

# PEGORARO

CATALOGO PARTI DI RICAMBIO

ERPICE ROTANTE mod. TITANUS

306-40

Inizio Montaggio dalla Matr. 765.326

CAMBIO DI VELOCITA'..... TIT 1  
GRUPPO VASCA ..... TIT 2  
TELAIO, PROTEZ., ATTACCHI ..... TIT 3

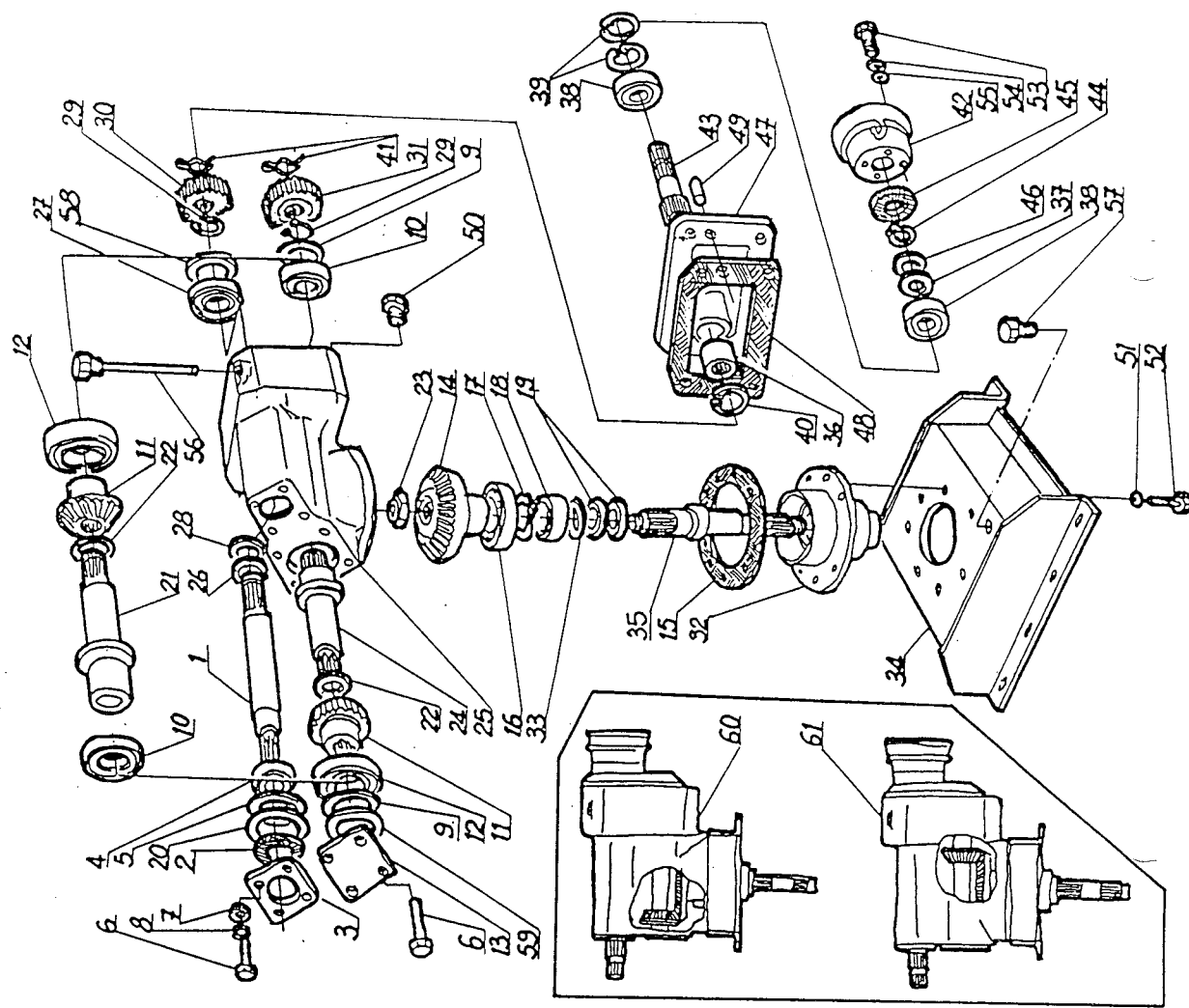
RULLO A GABBIA " G6 " ..... GV 103  
RULLO A GABBIA " G7 " ..... GV 105  
RULLO A SPUNTONI " P6 " ..... GV 102  
RULLO PACKER " PK6 " ..... GV 104  
RULLO PACKER " PK7 " ..... GV 106

Quantita' per tipo  
TIT 300  
TIT 350  
TIT 400

rif.	codice	* descrizione	Quantita' per tipo
1	006403	Albero d'ingresso	1
2	851758	Anello tenuta BA 45-72-8	1
3	007770	Coparchio d'ingresso	1
4	855322	Cuscinetto conico 32209	1
5	852750	Spessore registro 72-85-0,20	1
5	852751	Spessore registro 72-85-0,25	1
5	852752	Spessore registro 72-85-0,35	1
5	852753	Spessore registro 72-85-0,50	1
6	850028	Vite T.E. 8.8 M 10 x 30	13
7	851223	Rondella piana Ø 10	4
8	851204	Rondella Grower Ø 10	4
9	852785	Spessore registro 110-125-0,20	4
9	852786	Spessore registro 110-125-0,25	4
9	852787	Spessore registro 110-125-0,35	4
9	852788	Spessore registro 110-125-0,50	4
10	855311	Cuscinetto conico 30214	1
11	006194	Pignone conico Z=14	1
12	855319	Cuscinetto conico 32016-X	1
13	006401	Coparchio pignone Corona conica Z=27	1
14	006193	Corona conica Z=27	1
15	004890	Guarnizione cassa Sp. 0,19	1
15	004891	Guarnizione cassa Sp. 0,25	1
15	004892	Guarnizione cassa Sp. 0,35	1
16	855313	Cuscinetto conico 30216	1
17	852005	Seeger per fori Ø 110	1
18	855307	Cuscinetto conico 30212	1
19	851717	Anello di tenuta BA 65-90-10	2
20	852754	Ralla di spallam. 72-85-2,00	1
21	007781	Albero secondario	1
22	852792	Ralla di spallam.	1
23	004900	Ghiera con collare M 50x1,5	1
24	007782	Albero secondario	1
25	007766	Cassa cambio	1
26	852743	Ralla di spallam. 50-60-2,00	1
27	855324	Cuscinetto conico 32210	1
28	852702	Spessore registro 50-60-0,20	1
28	852703	Spessore registro 50-60-0,30	1
28	852704	Spessore registro 50-60-0,50	1
29	852058	Seeger per alberi Ø 50	2
30	006333	Ingranaggio Z=17 (Montato di serie a 1000 g.)	1
30	006334	Ingranaggio Z=18	1
30	006335	Ingranaggio Z=19	1
30	006336	Ingranaggio Z=20	1
30	006337	Ingranaggio Z=21 (Montato di serie a 540 g.)	1
30	006338	Ingranaggio Z=22	1

\* = QUANTITA A RICHIESTA SECONDO LA REGISTRAZIONE DEL CUSCINETTO.

I particolari contraddistinti con (\*) sono sostituiti.

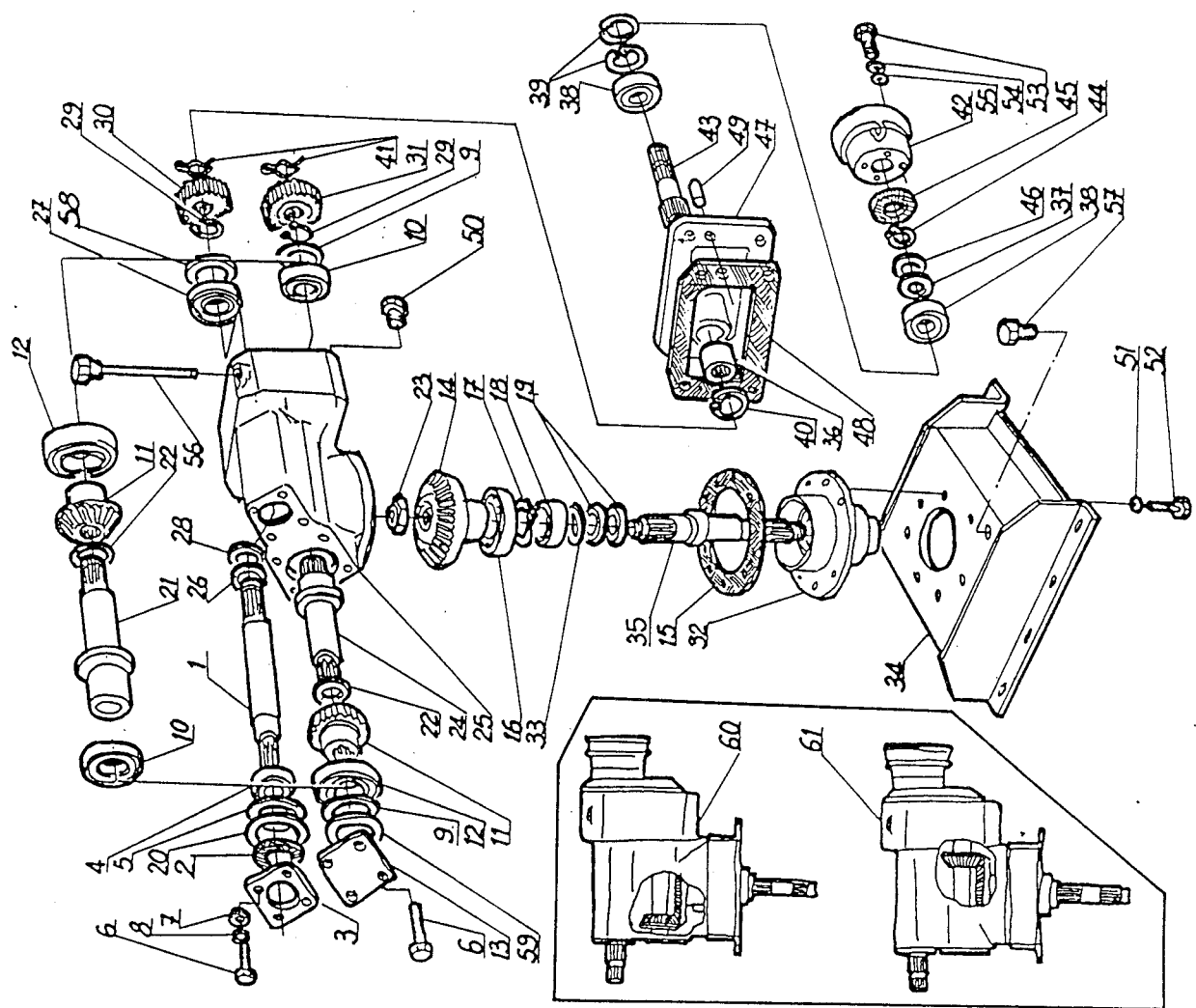


QUANTITA' PER TIPO  
TIT 300  
TIT 350  
TIT 400

rif. codice	* descrizione	1	1	1
31	Ingranaggio Z=24	1	1	1
31	Ingranaggio Z=25 (Montato di serie a 540 g.)	1	1	1
31	Ingranaggio Z=26	1	1	1
31	Ingranaggio Z=27	1	1	1
31	Ingranaggio Z=28	1	1	1
31	Ingranaggio Z=29	1	1	1
32	Flangia per supporto	1	1	1
33	Ralla di spallam. 60-75-2,00	1	1	1
34	Supporto cambio	1	1	1
35	Albero d'uscita	1	1	1
36	Giunto scanalato	1	1	1
37	Spessore registro 35-45-0,20	1	1	1
37	Spessore registro 35-45-0,25	1	1	1
37	Spessore registro 35-45-0,35	1	1	1
37	Spessore registro 35-45-0,50	1	1	1
38	Cuscinetto conico 30207	2	2	2
39	Seeger per fori Ø 72	2	2	2
40	Seeger per fori Ø 46	1	1	1
41	Molla di ritegno	2	2	2
42	Cuffia di protezione	1	1	1
43	Albero P.d.F. poster.	1	1	1
44	Seeger per alberi Ø 35	1	1	1
45	Anello tenuta BA 35-72-10	1	1	1
46	Ralla di spallam. 35-45-2,00	1	1	1
47	Coperchio posteriore	1	1	1
48	Guarnizione coperchio poster.	1	1	1
49	Spina cilindrica Ø 10 x 16	2	2	2
50	Tappo conico M 16 x 1,5	1	1	1
51	Rondella piana Ø 13	12	12	12
52	Vite T.E. 8.8 M 12 x 40	12	12	12
53	Vite T.E. 8.8 M 8 x 20	2	2	2
54	Rondella piana Ø 8	2	2	2
55	Asta liv. e sfiato M 16x1,5	2	2	2
56	Tappo sfiato M 16 x 1,5	1	1	1
57	Ralla di spallam. 80-90-2,00	1	1	1
58	Ralla di spallam. 110-125-2,00	1	1	1
59	Compl. CAMBIO P.d.F. CENTRALE 540 g.	1	1	1
60	Compl. CAMBIO P.d.F. CENTRALE 1000 g.	1	1	1
61	Compl. CAMBIO P.d.F. CENTRALE 1000 g.	1	1	1
853606	Lubrif. ELASIA - 320	Kg. 3,2	3,2	3,2

\* = QUANTITA' A RICHIESTA SECONDO LA REGISTRAZIONE DEL CUSCINETTO.

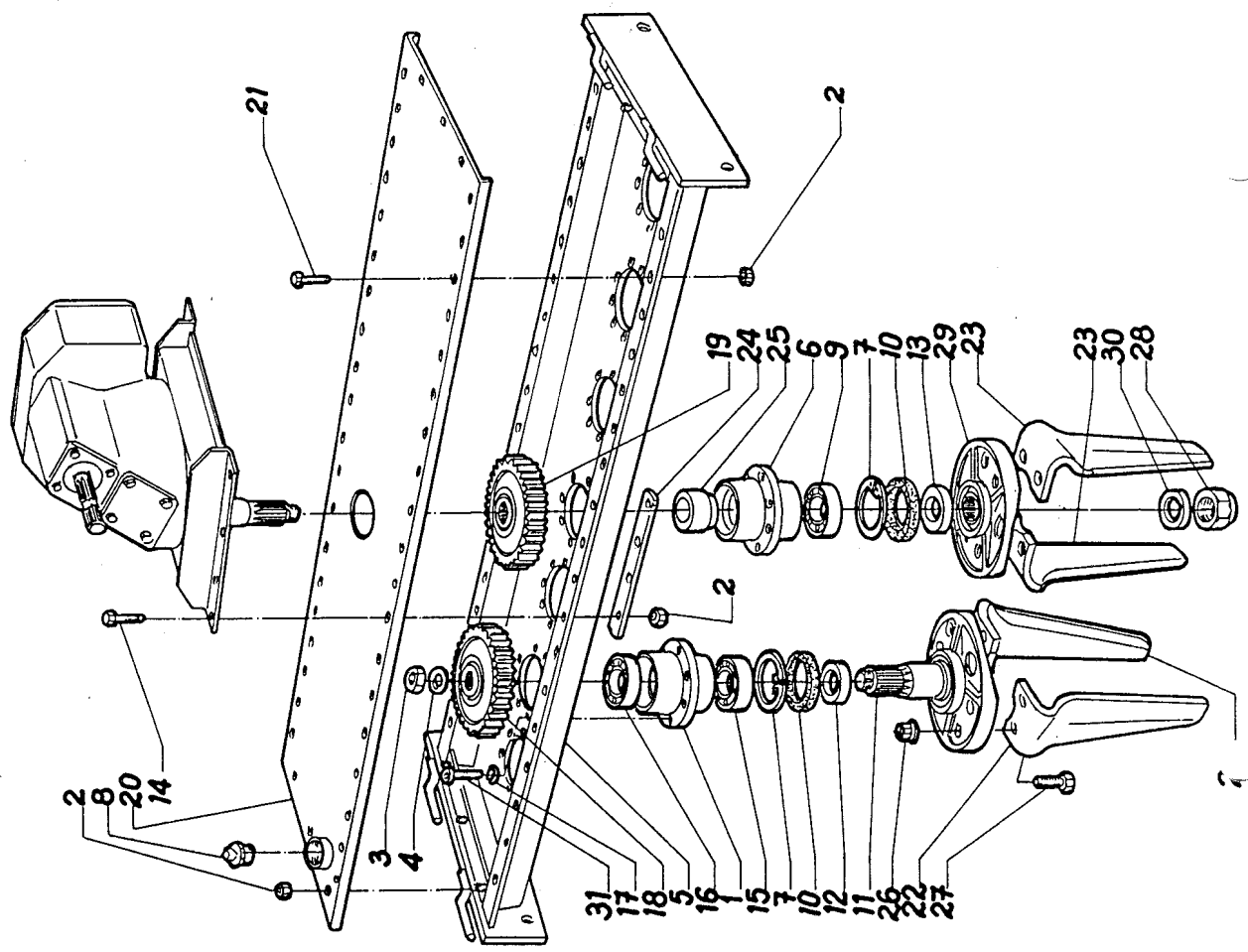
I particolari contraddistinti con (\*) sono sostituiti.



		Quantità per tipo		
		TIT	TIT	TIT
		300	350	400

rif. codice	* descrizione	11	13	15
1	008287	Supporto laterale	11	13
2	851103	Dado AUTOBL. M 10 norm.	32	40
3	851195	Ghiera Stop-Plus M 40 x 1,5	11	13
4	851285	Rondella di Sicurezza Ø 40	11	13
5	008276	Vasca completa TIT-300	1	-
5	008277	Vasca completa TIT-350	-	-
5	008278	Vasca completa TIT-400	-	-
6	008286	Supporto centrale	1	1
7	852004	SEEGER per fori Ø 100	12	14
8	853120	Tappo conico 1"1/4 Gas	1	1
9	855285	Cuscinetto SKF 6309-RS	1	1
10	851725	Anello tenuta BASL 75x100x10	12	14
11	008283	Porta denti laterale	11	13
12	008290	Distanz. cuscinetto centrale	11	13
13	008289	Vite T.E. 88 M 10 x 50	11	13
14	850129	Cuscinetto SKF 30211	6	6
15	855309	Cuscinetto SKF 30212	11	13
16	855307	Rondella GRONER Ø 12	11	13
17	851205	Ingranaggio Laterale Z-47	1	1
18	008285	Ingranaggio Centrale Z-47	1	1
19	008284	Coperchio vasca TIT-300	-	-
20	008279	Coperchio vasca TIT-350	20	28
20	008280	Coperchio vasca TIT-400	12	14
21	850028	Vite T.E. 88 M 10 x 30	12	14
22	007870	Dente a lama DX.	2	2
23	007869	Dente a lama SX.	2	2
24	004175	Piatto rinforzo gruppo	1	1
25	008288	Distanz. ingran. centrale	48	56
26	851340	Dado AUTOBL.Flang. M 16 x 1,5	48	56
27	850776	Vite TE 12.9 M 16 x 1,5 x 57	1	1
28	851181	Ghiera autobl. GUP M 40 x 1,5	1	1
29	008282	Porta denti centrale	1	1
30	005652	Rondella centrale	1	1
31	850547	Vite TCEI M 12 x 35	96	112

853610	Lubrif. GRMU EP-0	Kg.	24	28	32
853606	Grasso BLASIA 320	Kg.	0,2	0,2	0,2



I particolari contraddistinti con (\*) sono sostituiti.



PEGORARO ATTACCHI E PROTEZIONI MODELLO/TAVOLA TIT-3  
 CATALOGO PARTI DI RICAMBIO DATA AGG. 27/ 4/1989

rif. codice *	descrizione	quantità per tipo			
		TIT	TIT	TIT	TIT
		300	350	400	400
51	Vite TE 88 M 8 x 20 ZN.	4	4	4	4
52	Protezione rotonda Ø 220	1	1	1	1
53	Protezione anteriore 300	1	1	1	1
53	Protezione anteriore 350	-	-	-	-
53	Protezione anteriore 400	-	-	-	-
54	Vite TE 88 M 10 x 50 ZN.	4	4	4	4
55	Vite TE 88 M 14 x 55 ZN.	6	12	12	12
56	Spinotto con fermo	-	2	2	2
57	Attacco rapido 20 cat. rinf.	-	1	1	1
58	Distanziale supporto slitta	-	2	2	2
59	Vite TE 88 M 14 x 70 ZN.	4	4	4	4
60	Vite TE 88 M 10 x 35	12	12	12	12
61	Vite TE 88 M 16 x 1,5 x 50 ZN.	4	4	4	4

I particolari contraddistinti con (\*) sono sostituiti.

