

PEGORARO

CATALOGO PARTI DI RICAMBIO

ERPICE ROTANTE mod. **RH**

900-500 gr

RH2 2° Versione (Montato da Matr. 762.854)

(da Matr. 27.223) CAMBIO A LEVA - KL 14 - RH2-6
INGRANAGGERIA CAMBIO - KL 14 - RH2-7
GRUPPO VASCA RH2-8
TELAIO, ATTACCHI, PROTEZ. RH2-9
RULLI " 6 7 - PK 7 " GV

MODELLO / TAVOLA **RH 6**

CAMBIO DI VELOCITA

" KL 14 "

CATALOGO PARTI RICAMBIO

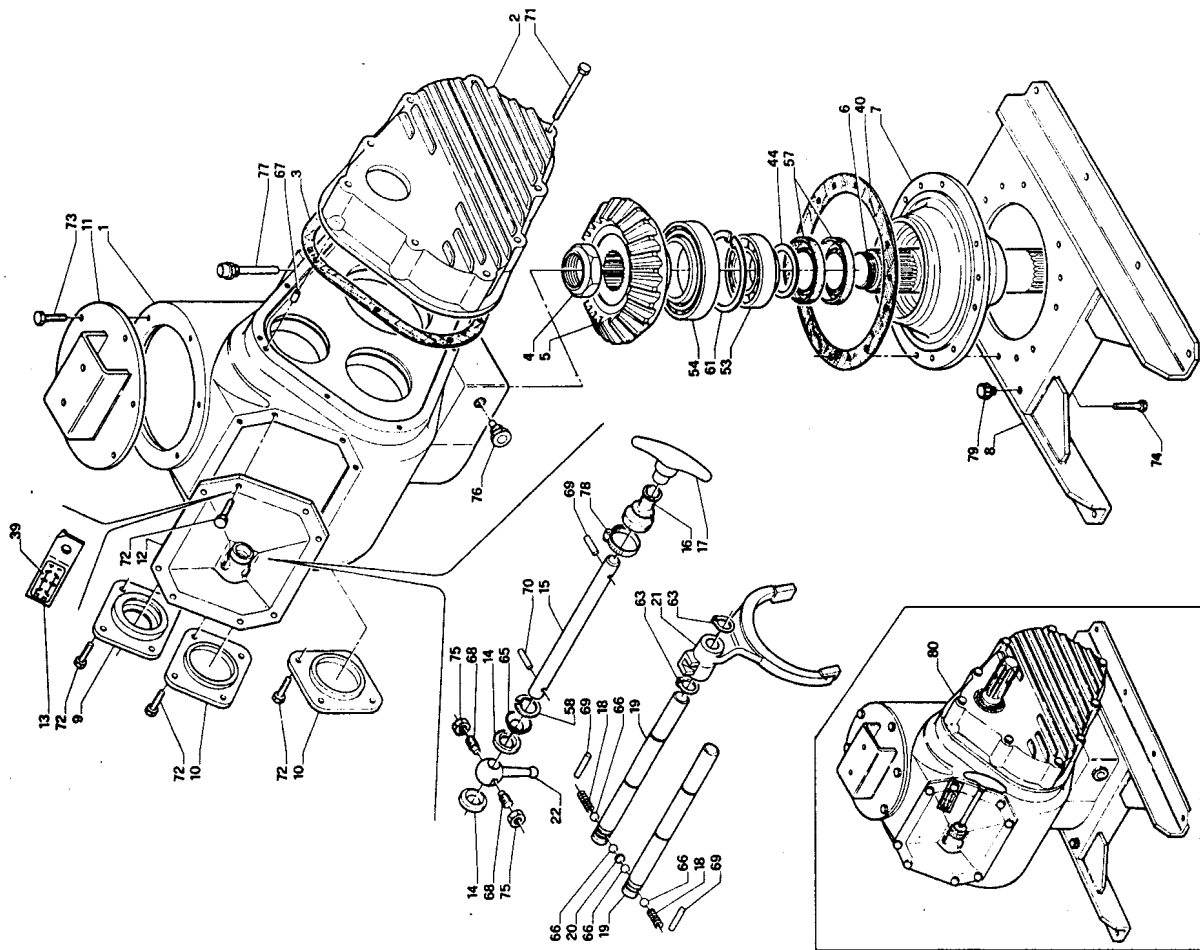
DATA: 10.04.85 Rev.

PEGORARO

Trasmissioni per Veicoli Motociclisti

PEGORARO CAMBIO VELOCITA' RH2-6
MODELLO/TAVOLA
CATALOGO PARTI DI RICAMBIO KL 14 DATA AGG. 10/ 5/1990

MONTATO DALLA MAIR. n° 27223



Quantità per tipo
RH2 RH2 RH2
400 450 500

rif. codice	* descrizione	Quantità per tipo
1	Scatola cambio	1
2	Coperchio posteriore	1
3	Guarniz. coperchio poster.	1
4	Ghiera con collare M 50x1,5	1
5	Corona conica Z = 27	1
6	Albero d'uscita	1
7	Flangia supporto	1
8	Supporto cambio	1
9	Coperchio d'ingresso	1
10	Coperchio	2
11	Coperchio laterale	1
12	Coperchio fuso	1
13	Coperchio pignone	1
14	Distanziale sfera	2
15	Leva comando cambio	1
16	Cuffia per leva	1
17	Impugnatura leva	1
18	Molla asta comando	2
19	Asta comando cambio	2
20	Distanziale	1
21	Forcella	2
22	Selettore	1
39	Etich. selettore marce	1
40	Guarnizione sp. 0,19	1
40	Guarnizione sp. 0,25	1
40	Guarnizione sp. 0,35	1
44	Distanziale 60x75x1	1
44	Distanziale 60x75x2	1
53	Cuscinetto conico 30212 (60-110-23,75)	1
54	Cuscinetto conico 32216 (80-140-32,25)	1
57	Anello Tenuta BA 65 x 90 x 10	2
58	Seeger per fori 35 x 1,5	1
61	Seeger per fori 110 x 4	1
63	Seeger per alberi 16 x 1	4
65	Molla a tazza 34,6x22,4x0,5	3
66	Sfera 5/16"	4
67	Spina cilindrica Ø 10 x 16	2
68	Grano estr.cilindr. M 10 x 25	2
69	Spina SPIROL Ø 3 x 18	2
70	Spina SPIROL Ø 3 x 20	3
71	Vite TE 8.8 M 8 x 75	1
72	Vite TE 8.8 M 10 x 30	9
73	Vite TE 8.8 M 12 x 30	20
74	Vite TE 8.8 M 12 x 45	6
75	Dado Normale M 10	12
76	Tappo magnetico M 22 x 1,5	2
77	Tappo sfiato M 22 x 1,5	1
78	Fascetta Tipo " AUTO " 48-52	1
79	Tappo sfiato M 22 x 1,5	1
80	Compl. CAMBIO A LEVA Z. 25-35	1
853605	Lubrif. ELASIA 220	1

I particolari contraddistinti con (*) sono sostituiti.

RH 7

INGRANAGGERIA
CAMBIO "KL14"

PEGORARO

MODELLO / TAVOLA
DATA: 10.04. (Rev.

CAT. 30 PARTI RICAMBIO

MODELLO/TAVOLA
DATA A68. 3/3/1988

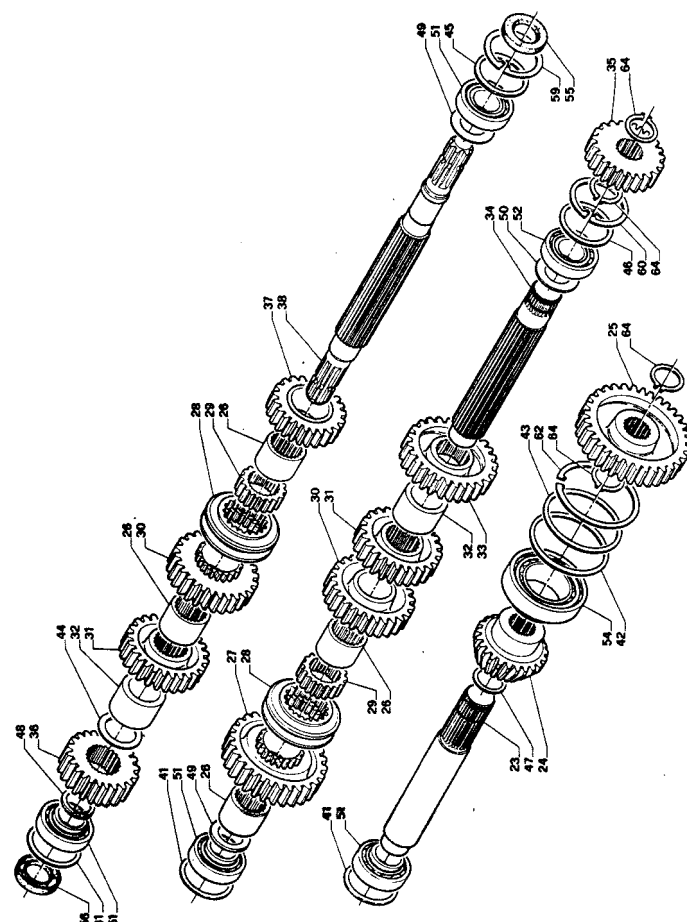
INGRANAGGERIA
CAMBIO KL 14

RH2-7

Quantità per tipo
RH2 RH2
400 450 500

rif. codice & descrizione

23	006788	Albero pignone	1	1	1
24	006194	Fig. conico Z = 14	1	1	1
25	006777	Ingranaggio Z = 35	4	4	4
26	006783	Boccola scanalata	1	1	1
27	006778	Ingranaggio Z = 31	1	1	1
28	006785	Manicotto scorrevole	2	2	2
29	006784	Manicotto fisso	2	2	2
30	006779	Ingranaggio Z = 27	2	2	2
31	006774	Ingranaggio Z = 26	2	2	2
32	006792	Distanziale	2	2	2
33	006775	Ingranaggio Z = 29	2	2	2
34	006787	Albero intermedio	1	1	1
35	006776	Ingranaggio Z = 25	1	1	1
36	006773	Ingranaggio Z = 22	1	1	1
37	006780	Ingranaggio Z = 24	1	1	1
38	006786	Albero d'ingresso	1	1	1
41	852755	Distanziale 80-90-0,20	1	1	1
41	852756	Distanziale 80-90-0,25	1	1	1
41	852757	Distanziale 80-90-0,35	1	1	1
41	852758	Distanziale 80-90-0,50	1	1	1
42	852800	Distanziale 125-140-0,20	1	1	1
42	852801	Distanziale 125-140-0,25	1	1	1
42	852802	Distanziale 125-140-0,35	1	1	1
42	852803	Distanziale 125-140-0,50	1	1	1
43	852804	Distanziale 125-140-2	1	1	1
44	852773	Distanziale 60-75-1	1	1	1
44	852744	Distanziale 60-75-2	1	1	1
45	852759	Distanziale 80-90-2	1	1	1
46	852784	Distanziale 85-100-2	1	1	1
47	852792	Ralla di spallam. 55-68-3	1	1	1
48	852793	Ralla Rettificata 50-70-4	1	1	1
49	852794	Ralla Rettificata 50-78-6,5	2	2	2
50	855324	Ralla Rettificata 55-78-5	1	1	1
51	855324	Cuscinetto conico 32210	4	4	4
52	855326	Cuscinetto conico 32211	4	4	4
54	855325	Cuscinetto conico 32216	1	1	1
55	851760	Anello Tenuta BA 50-65-8	1	1	1
56	851761	Anello Tenuta BA 50-72-8	1	1	1
59	852003	SEEGER per fori 90 x 3	1	1	1
60	852004	SEEGER per fori 100 x 3	1	1	1
62	852008	SEEGER per fori 140 x 4	1	1	1
64	852060	SEEGER per alberi 55 x 2	4	4	4



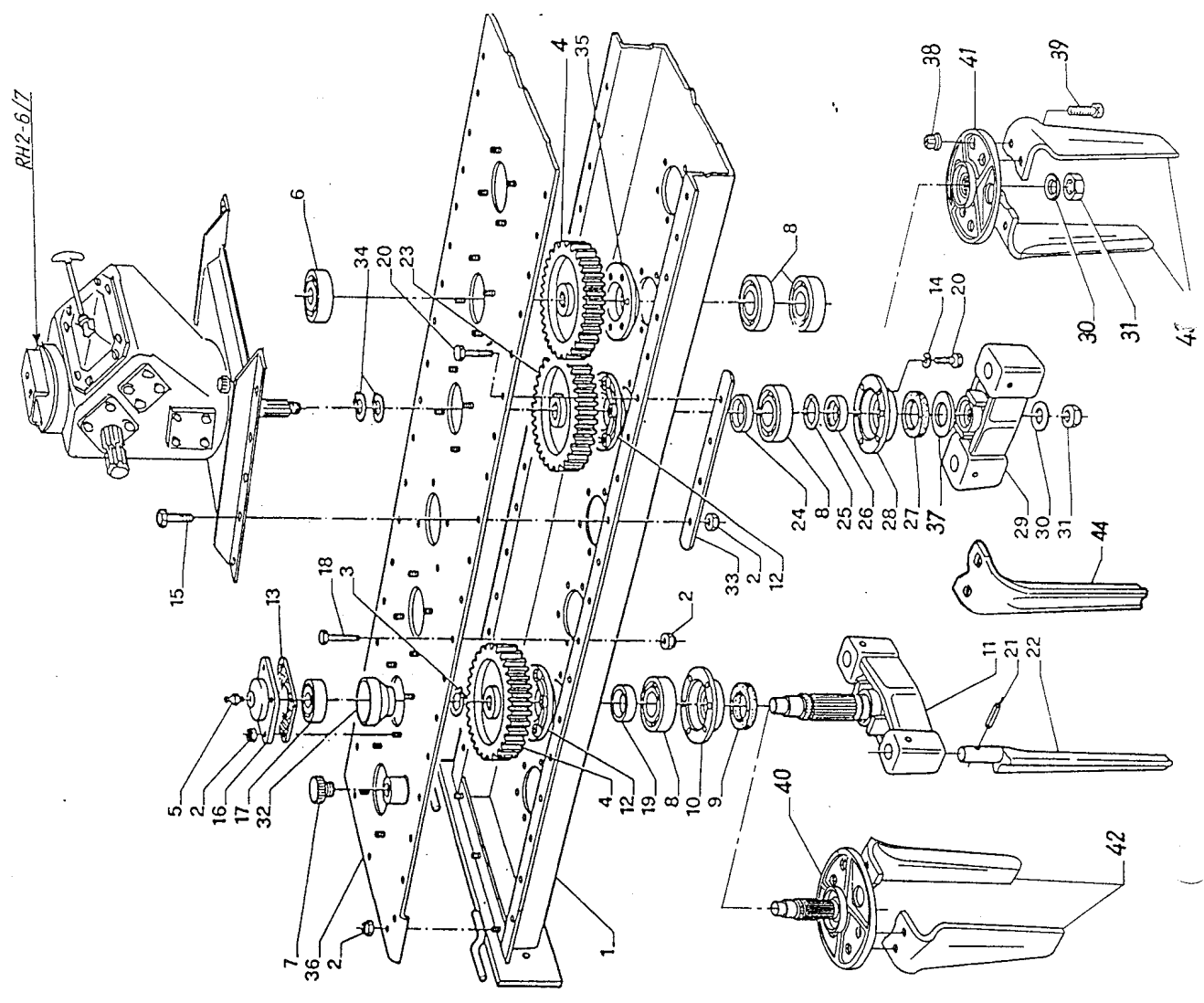
MONTATO DALLA MATR. n° 27223

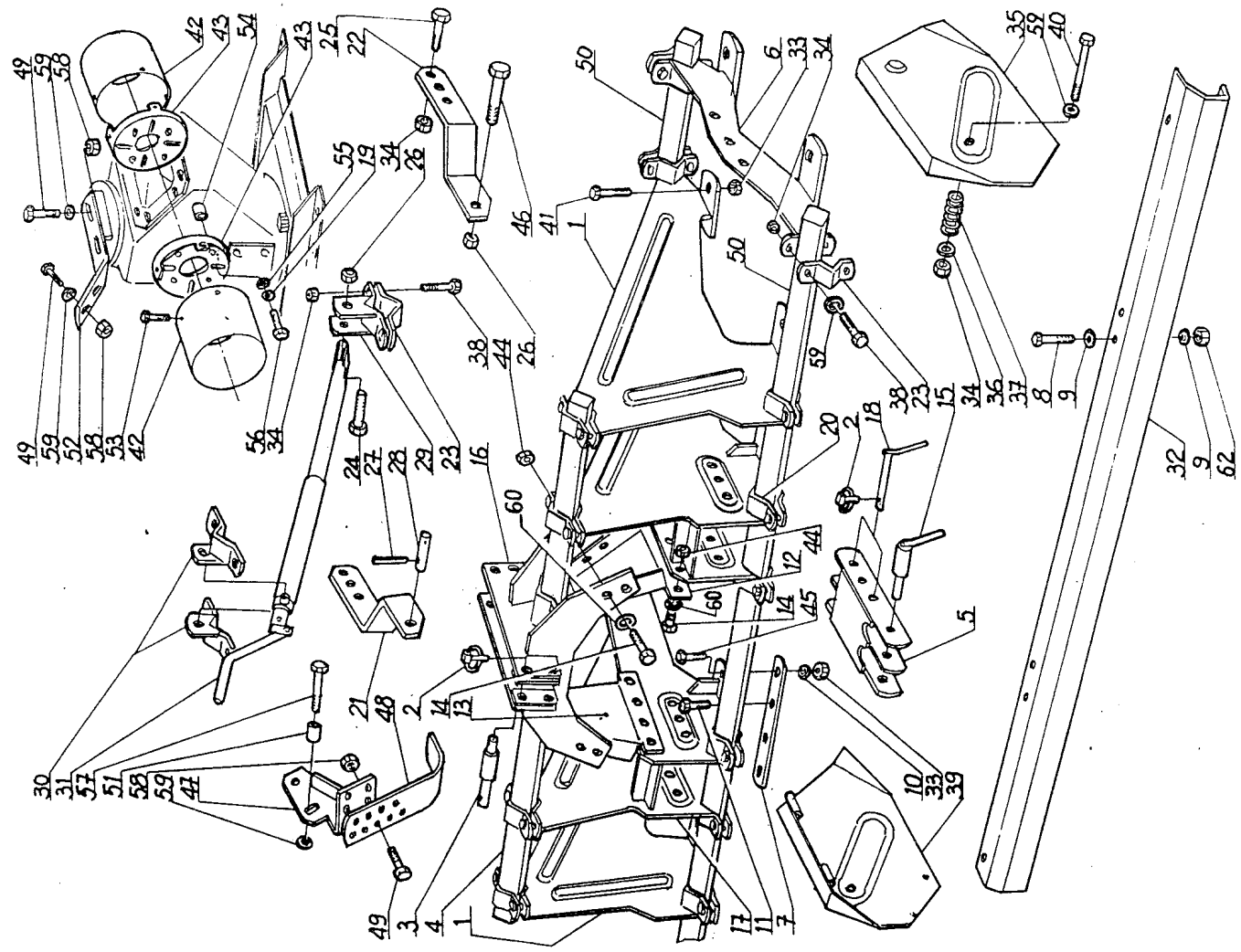
I particolari contraddistinti con (*) sono sostituiti.

Quantità per tipo
RH2 RH2 RH2
400 450 500

rif. codice	* descrizione	Quantità per tipo
		RH2 RH2 RH2
		400 450 500
1	006036 Vasca completa RH-400	1
1	006037 Vasca completa RH-450	1
1	006038 Vasca completa RH-500	1
2	851103 Dado autobl. M 10 normale	98
3	852068 Seeger per alberi øe 54	15
4	005664 Ingranaggio Laterale Z=46 (da matric. 750001)	15
5	853102 Ingrassatore M 10 x 1	3
6	855400 Cuscinetto SKF NJ-307	5
7	853120 Tappo conico 1"1/4 Gas	1
8	855221 Cuscinetto SKF 6211-C3	19
9	851777 Anello tenuta BASL 62x85x10	15
10	005641 * Supporto laterale inferiore (fino matr. 776284)	15
11	005645 * Porta denti laterale	15
12	005646 Piastra fiss.supporti infer.	13
13	005630 Guarnizione coperchietto	13
14	851204 Rondella grower ø 10	17
15	850127 Vite TE 8.8 M 10 x 40	17
16	005648 Coperchietto superiore	15
17	855277 Cuscinetto sfere 6307-Z	15
18	850027 Vite TE 8.8 M 10 x 25	17
19	005649 Distanziale sost.ingr.later.	15
20	850029 Vite TE 8.8 M 10 x 35	13
21	852103 * Spina SPIROL ø 12 x 60 (fino matr. 776284)	13
22	006100 * Dente (da matric. 20886 - fino matr. 776284)	17
23	005663 Ingranaggio centrale Z=46 (da matric. 19810)	1
24	005650 Distanziale sost.ingr.centrale	1
25	851604 Anello OR 153	1
26	005651 Anello tenuta BASL 65 x 85 x 10	1
27	851780 Supporto centrale inferiore	1
28	004637 * Porta denti centrale (fino matr. 776284)	1
29	005656 Rondella centrale	1
30	005652 Ghiera GUP M 40 x 1,5	1
31	851181 Protezione cuscinetto super.	1
32	004731 Piatto rinforzo gruppo	15
33	004175 Seeger per alberi øe 60	17
34	852063 Piastra fiss.supporto interm.	2
35	005654 Coperchio vasca RH-400	2
36	005639 Coperchio vasca RH-450	2
37	006272 Coperchio vasca RH-500	2
38	851340 Dado AUTOBL.flang. M 16 x 1,5	2
39	850776 Vite TE 12.9 M 16 x 1,5 x 57	2
40	007864 Porta denti laterale	3
41	007866 Porta denti centrale	5
42	007870 Dente a lama DX.	1
43	007869 Dente a lama SX.	1
44	008555 Dente triangolare (da matric. 776285)	64
	853610 Lubrif. GRMU EP-0 Kg.	64
	853616 Grasso BLASIA 320 hg.	72
		80
		80
		15
		17
		19
		19
		20
		20
		22
		22
		22
		25
		25
		28
		2
		2

I particolari contraddistinti con (*) sono sostituiti.





rif. codice *	descrizione	Quantità per tipo		
		RH2	RH2	tipo
		400	450	500
1	Fiancata laterale telaio	2	2	2
2	Chiavistello Ø 10	7	7	7
3	Perno fiss. 3° punto	1	1	1
4	Tube quadro super. RH-400	1	1	1
4	Tube quadro super. RH-450 / 500	1	1	1
5	Attacco mobile	2	2	2
6	Sostegno later. tubi quadri	2	2	2
7	Piatto di rinforzo	4	4	4
8	Vite TE 8.8 M 14 x 1,5 x 40	4	4	4
9	Rondella piana Ø 14	4	4	4
10	Rondella piana Ø 10	10	10	10
11	Vite TE 8.8 M 10 x 50	6	6	6
12	Ala SX. Telaio	4	4	4
13	Ala DX. Telaio	1	1	1
14	Vite TE 8.8 M 16x1,5x40 ZN.	1	1	1
15	Spinotto attacco erpice	16	16	16
16	Attacco 3° Punto	2	2	2
17	Attacco DX.	1	1	1
18	Spinotto per attacco mobile	1	1	1
19	Rondella Grower Ø 10	4	4	4
20	Attacco SX.	3	3	3
21	Lama DX. attacco rulli	1	1	1
22	Lama SX. attacco rulli	1	1	1
23	Fiatto per attacchi	2	2	2
24	Vite TE 8.8 M 20x1,5x100 ZN.	36	36	40
25	Vite TE 8.8 M 14 x 50 ZN.	2	2	2
26	Dado autobl. Basso M 20 x 1,5	6	6	6
27	Spina elastica Ø 6 x 40	4	4	4
28	Perno per tenditore	2	2	2
29	Staffa attacco manovella	2	2	2
30	Attacco manovella	4	4	4
31	Manovella regol. rullo	2	2	2
32	Protezione anteriore RH-400	1	1	1
32	Protezione anteriore RH-450	1	1	1
32	Protezione anteriore RH-500	1	1	1
33	Dado autobl. norm. M 10	32	32	48
34	Dado autobl. norm. M 14	68	68	76
35	Fiancata mobile SX.	1	1	1
36	Rondella	4	4	4
37	Molla	4	4	4
38	Vite TE 9.8 M 14 x 70 ZN.	68	68	76
39	Fiancata mobile DX.	1	1	1
40	Vite TE 8.8 M 14 x 140 ZN.	2	2	2
41	Vite TE 8.8 M 10 x 35	16	16	24
42	Protezione cardano Ø 220	2	2	2
43	Fondello protezione cardano	2	2	2
44	Dado Autobl. Norm. M 16 x 1,5	16	16	16
45	Vite TE 8.8 M 10 x 40	12	12	12
46	Vite TE 8.8 M 20x1,5x80 ZN.	2	2	2
47	Supporto slitta	1	1	1
48	Slitta per rulli doppi	1	1	1
49	Vite TE 8.8 M 12 x 35 ZN.	6	6	6

i particolari contraddistinti con (*) sono sostituiti.

MODELLO / TAVOLA RH2 - 9

TELAIO-ATTACCHI
E PROTEZIONI

PEGORARO
CATALOGO PARTI RICAMBIO

DATA: 2-3-88 Rev.

ATTACCHI
E PROTEZIONI

MODELLO/TAVOLA RH2-9
DATA 866, 31- 5-1988

rif. codice *	descrizione	quantità per tipo		
		RH2	RH2	RH2
50	Tubo quadro longitud. R-400	2	1	1
50	Tubo quadro longitud. R-450	1	2	2
50	Tubo quadro longitud. R-500	1	2	2
51	Distanziale supporto slitta	1	1	1
52	Staffa rinforzo cambio	1	1	1
53	Vite TE 8.8 M 8 x 20	8	8	8
54	Vite TE 8.8 M 8 x 20	3	3	3
55	Distanziale fondello	3	3	3
55	Rondella piana Ø 10	3	3	3
56	Vite TE 8.8 M 10 x 45	2	2	2
57	Vite TE 8.8 M 14 x 80	2	2	2
58	Dado autobl. M 12 norm.	6	6	6
59	Rondella piana Ø 14	76	76	84
60	Rondella piana Ø 16	4	4	4
005893	Compl. TELAIO RH-400	1	1	1
006228	Compl. TELAIO RH-450	1	1	1
006175	Compl. TELAIO RH-500	1	1	1

I particolari contraddistinti con (*) sono sostituiti.

