

PEGORARO

CATALOGO PARTI DI RICAMBIO

ERPICE ROTANTE mod. RD

300-450cm

RD 2° Versione (Dalla Matr. 762.241)

CAMBIO VELOCITA' P.d.F. CENTRALE.... RD 6

GRUPPO VASCA RD 7

TELAIO, PROTEZIONI, ATTACCHI..... RD 8

TIPI DI VERSIONE

RULLI A GABBIA " G 6 " GV 103

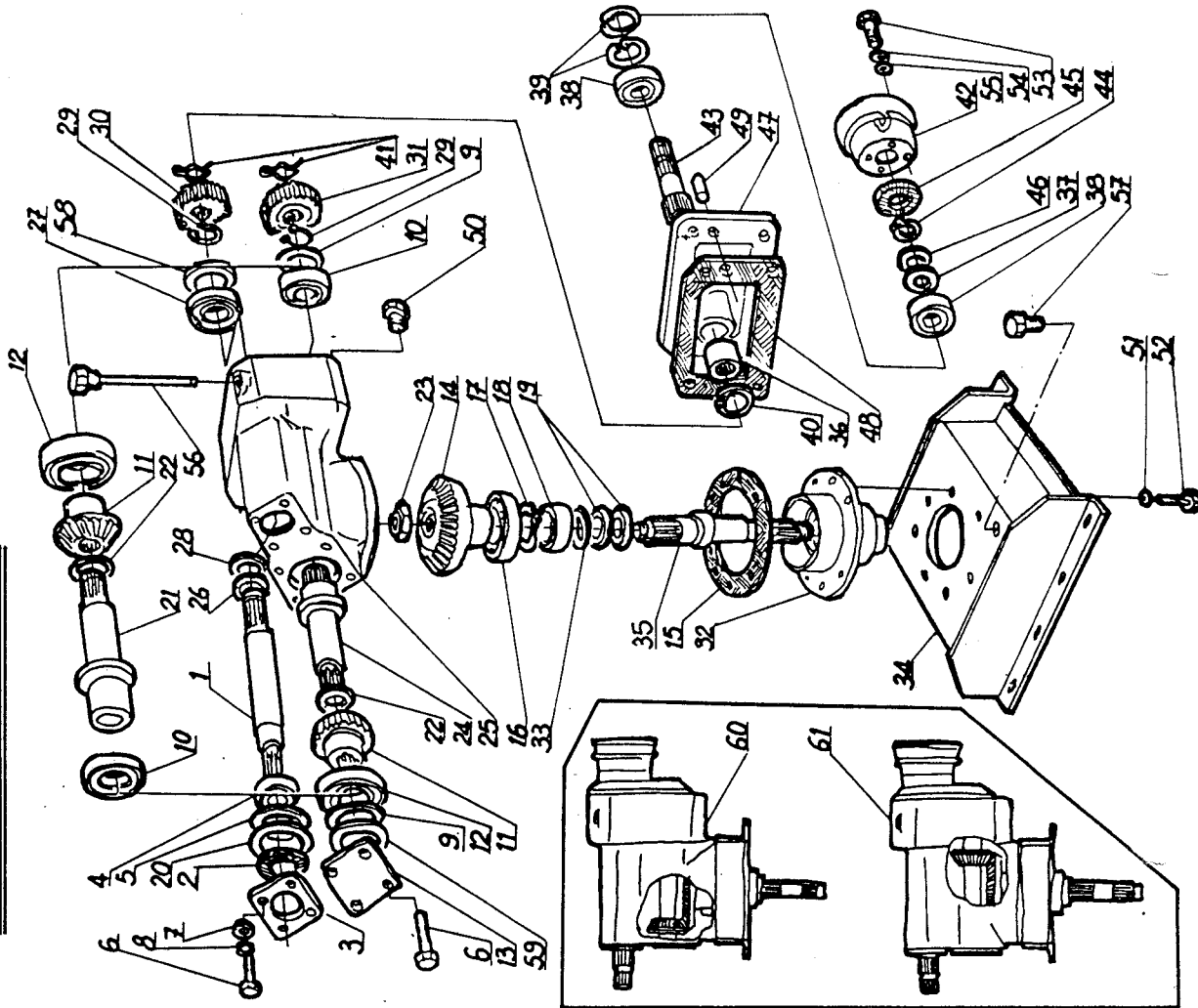
RULLI A GABBIA " G 7 " GV 105

RULLI A SPUNTONI " P 6 " GV 102

RULLI PACKER " PK 6 " GV 104

RULLI PACKER " PK 7 " GV 106

MONTATO DA MATR. 762.241



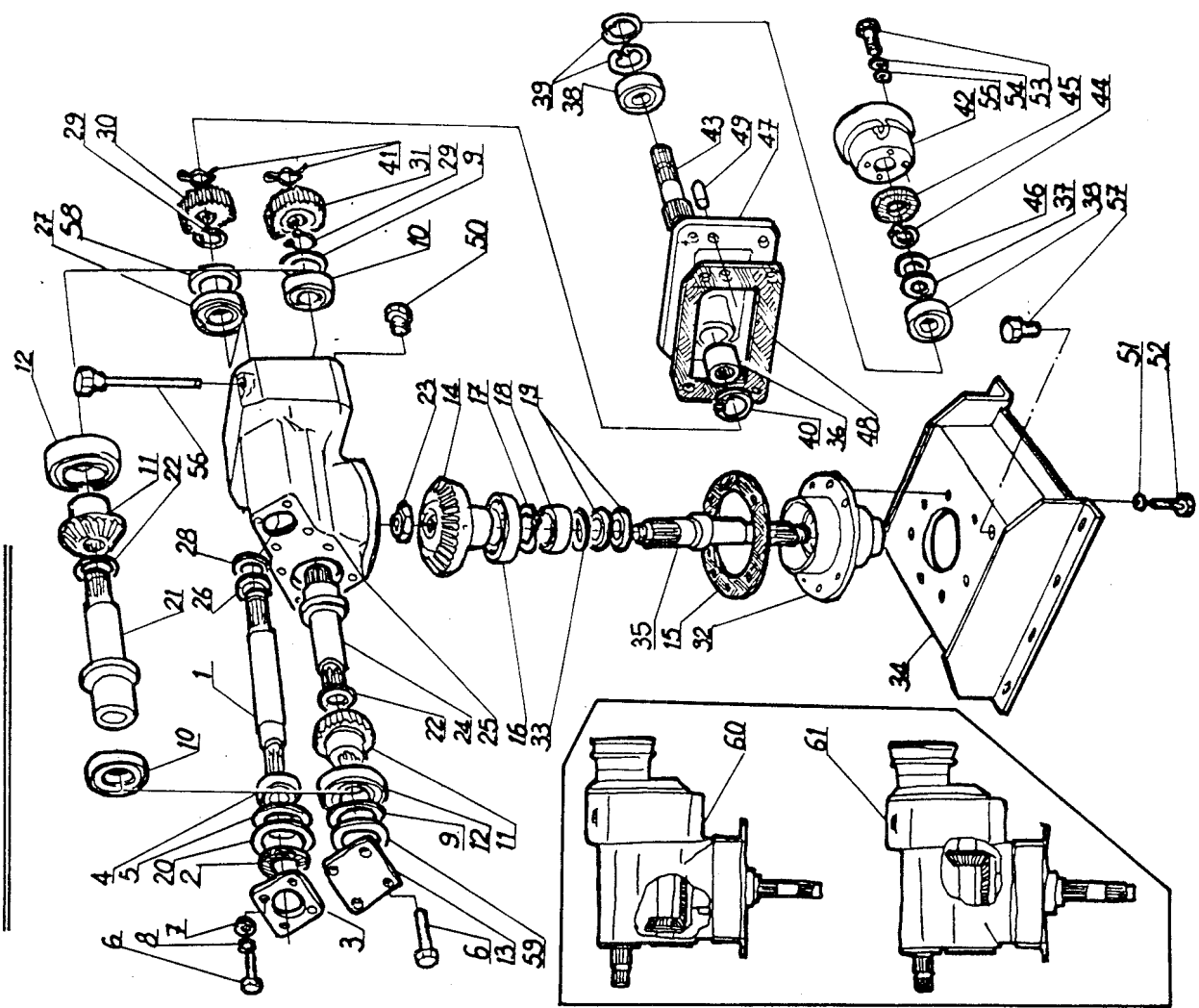
rif. codice * descrizione

rifer.	codice	* descrizione	Quantita' per tipo		
			RD	RD	RD
			300	350	400
1	006403	Albero d'ingresso	1	1	1
2	851758	Anello tenuta BA 45-72-8	1	1	1
3	007770	Coperchio d'ingresso	1	1	1
4	855322	Cuscinetto conico 32209	1	1	1
5	852750	Spessore registro 72-85-0,20	1	1	1
5	852751	Spessore registro 72-85-0,25	1	1	1
5	852752	Spessore registro 72-85-0,35	1	1	1
5	852753	Spessore registro 72-85-0,50	1	1	1
6	850028	Vite TE 8.8 M 10 x 30	13	13	13
7	851223	Rondella piana Ø 10	4	4	4
8	851204	Rondella Grower Ø 10	4	4	4
9	852785	Spessore registro 110-125-0,20	1	1	1
9	852786	Spessore registro 110-125-0,25	1	1	1
9	852787	Spessore registro 110-125-0,35	1	1	1
9	852788	Spessore registro 110-125-0,50	1	1	1
10	855311	Cuscinetto conico 30214	1	1	1
11	006194	Pignone conico Z=14	1	1	1
12	855319	Cuscinetto conico 32016-X	1	1	1
13	006401	Coperchio pignone	1	1	1
14	006193	Corona conica Z=27	1	1	1
15	004890	Guarnizione cassa Sp. 0,19	1	1	1
15	004891	Guarnizione cassa Sp. 0,25	1	1	1
15	004892	Guarnizione cassa Sp. 0,35	1	1	1
16	855313	Cuscinetto conico 30216	1	1	1
17	852005	Seeger per fori Ø 110x4	1	1	1
18	855307	Cuscinetto conico 30212	1	1	1
19	851717	Anello tenuta BA 65-90-10	2	2	2
20	852754	Ralla di spallam. 72-85-2,00	1	1	1
21	007781	Albero secondario	1	1	1
22	852792	Ralla di spallamento	1	1	1
23	004900	Ghiera con collare M 50x1,5	1	1	1
24	007782	Albero secondario	1	1	1
25	007766	Cassa cambio	1	1	1
26	852743	Ralla di spallam. 50-60-2,00	1	1	1
27	855324	Cuscinetto conico 32210	1	1	1
28	852702	Spessore registro 50-60-0,20	1	1	1
28	852703	Spessore registro 50-60-0,30	1	1	1
28	852704	Spessore registro 50-60-0,50	1	1	1
29	852058	Seeger per alberi Ø 50	2	2	2
30	006333	Ingranaggio Z=17	1	1	1
30	006334	Ingranaggio Z=18	1	1	1
30	006335	Ingranaggio Z=19	1	1	1
30	006336	Ingranaggio Z=20	1	1	1
30	006337	Ingranaggio Z=21	1	1	1
30	006338	Ingranaggio Z=22	1	1	1

* = QUANTITA A RICHIESTA SECONDO LA REGISTRAZIONE DEL CUSCINETTO.

I particolari tradistinti con (*) sono sostituiti.

MONTATO DA MATR. 762.241



PEGORARO CATALOGO PARTI DI RICAMBIO
CAMBIO DI VELOCITA'
MODELLO/TAVOLA RD-6
DATA AGG. 27/ 4/1989

rif. codice *	descrizione	quantità per tipo		
		RD	RD	RD
31	Ingranaggio Z=24	1	1	1
31	Ingranaggio Z=25	1	1	1
31	Ingranaggio Z=26	1	1	1
31	Ingranaggio Z=27	1	1	1
31	Ingranaggio Z=28	1	1	1
31	Ingranaggio Z=29	1	1	1
32	Flangia per supporto	1	1	1
33	Ralla di spallam. 60-75-2,00	1	1	1
34	Supporto cambio	1	1	1
35	Albero d'uscita	1	1	1
36	Giunto scanalato	1	1	1
37	Spessore registro 35-45-0,20	1	1	1
37	Spessore registro 35-45-0,25	1	1	1
37	Spessore registro 35-45-0,35	1	1	1
37	Spessore registro 35-45-0,50	1	1	1
38	Cuscinetto conico 30207	2	2	2
39	Seeger per fori Ø 72 x 2,5	2	2	2
40	Seeger per fori Ø 46 x 1,75	1	1	1
41	Molla di ritegno	2	2	2
42	Cuffia di protezione	1	1	1
43	Albero P.d.F. poster.	1	1	1
44	Seeger per alberi Ø 35x1,75	1	1	1
45	Anello tenuta BA 35-72-10	1	1	1
46	Ralla di spallam. 35-45-2,00	1	1	1
47	Coperchio posteriore	1	1	1
48	Guarnizione coperchio poster.	1	1	1
49	Spina cilind. Ø 10 x 16	2	2	2
50	Tappo conico M 16 x 1,5	1	1	1
51	Rondella piana Ø 13	12	12	12
52	Vite TE 8.8 M 12 x 40	12	12	12
53	Vite TE 8.8 M 8 x 20	2	2	2
54	Rondella grower Ø 8	2	2	2
55	Rondella piana Ø 8	2	2	2
56	Asta liv.olio con sfiato M 16x1,5	1	1	1
57	Tappo sfiato M 16 x 1,5	1	1	1
58	Ralla di spallamento 80-90-2,00	1	1	1
59	Ralla di spallamento 110-125-2,00	1	1	1
60	Compl. CAMBIO P.d.F. CENTRALE 540 g.	1	-	-
60	Compl. CAMBIO P.d.F. CENTRALE 1000 g.	-	-	1
61	Compl. CAMBIO P.d.F. CENTRALE 1000 g.	-	-	1

853606 Lubrif. SPARTAN EP-320 Kg. 3,2 3,2 3,2

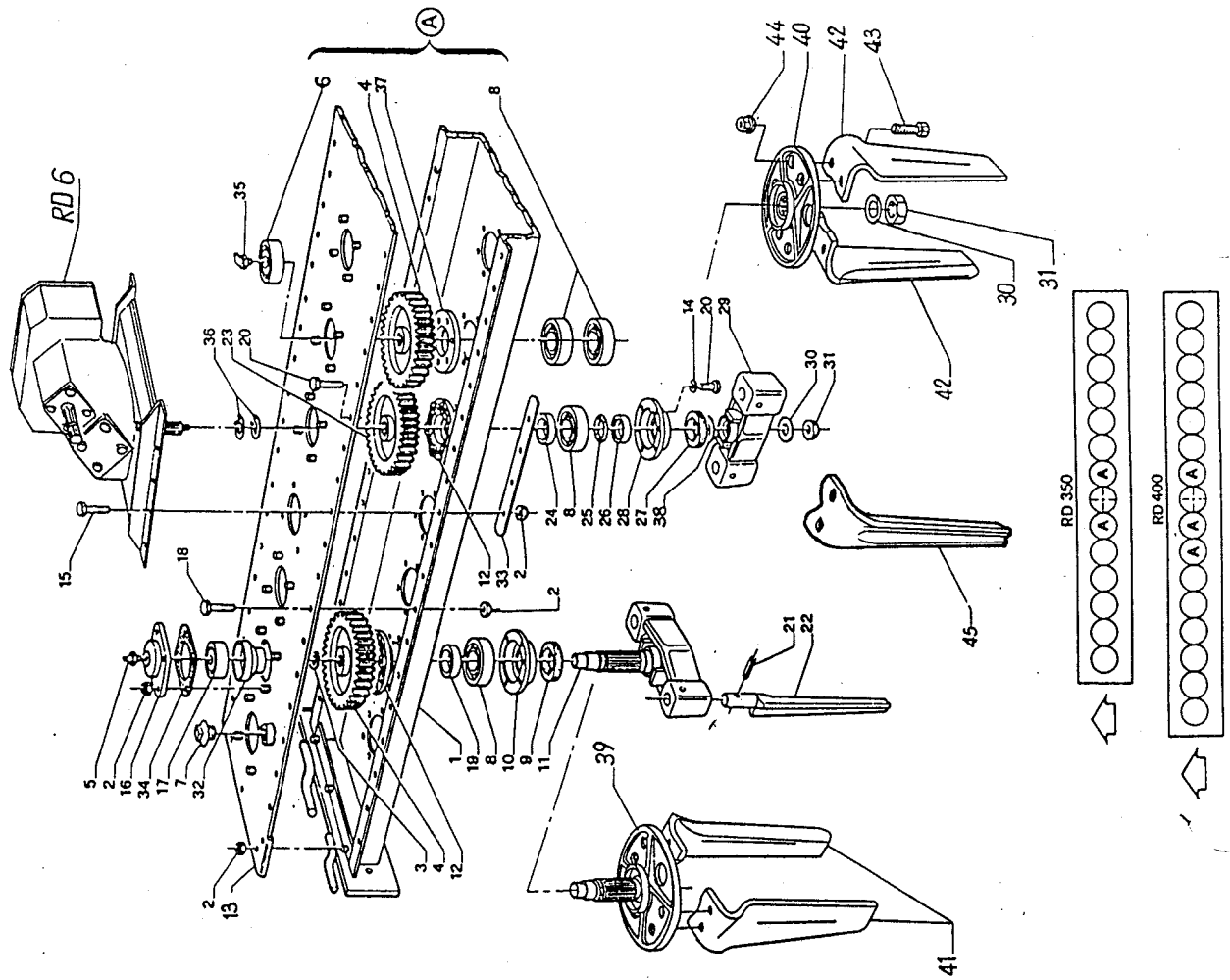
* = QUANTITA A RICHIESTA SECONDO LA REGISTRAZIONE DEL CUSCINETTO.

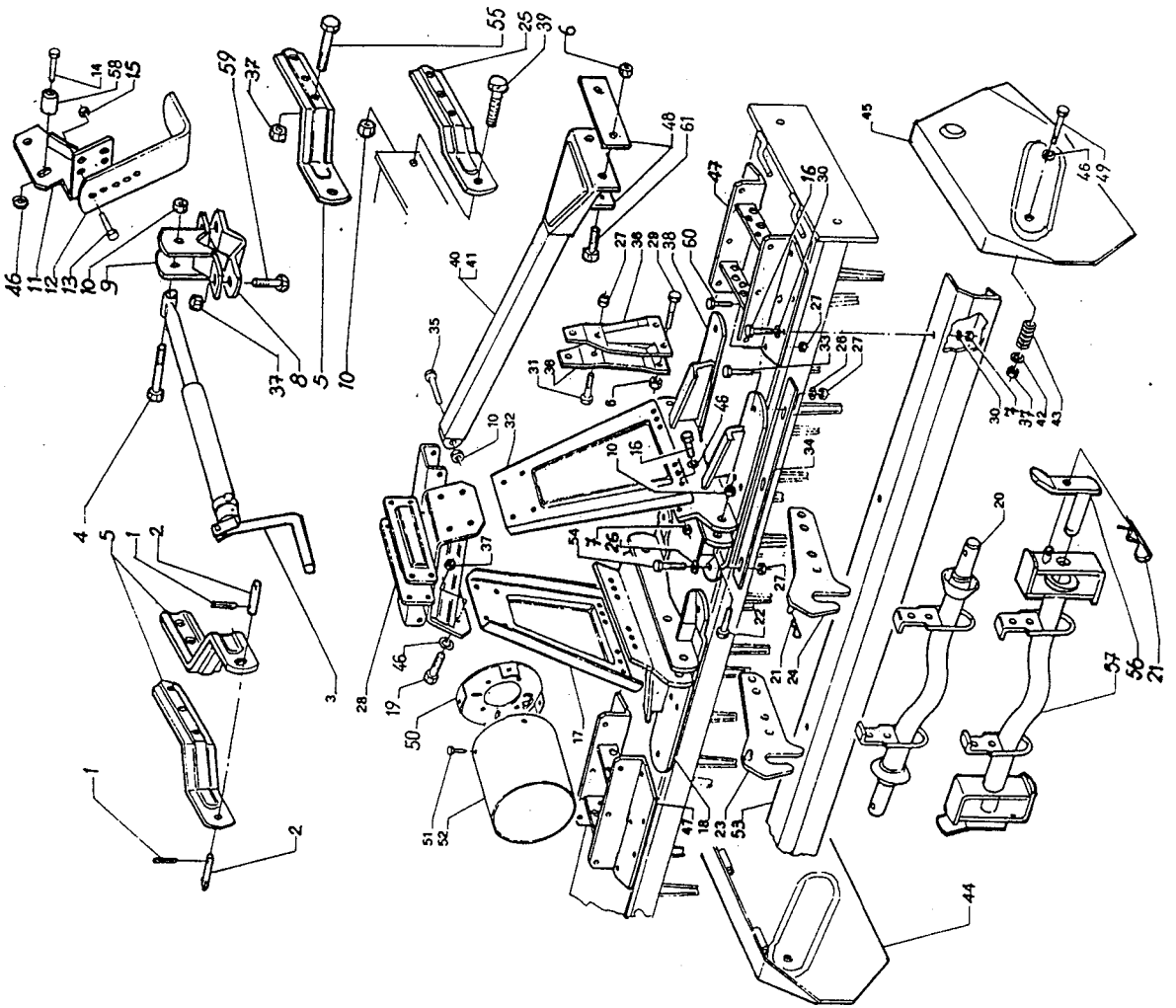
I particolari contraddistinti con (*) sono sostituiti.

Quantità per tipo
RD RD RD
300 350 400

rif. codice * descrizione

1	006034	Vasca completa RD-300	1	-	-
1	006035	Vasca completa RD-350	-	-	1
1	006036	Vasca completa RD-400	-	-	1
2	851103	Dado autobl. M 10 normale	98	114	130
3	852068	Anello seeger Øe 54	11	13	15
4	005664	Ingranaggio laterale	11	13	15
5	853102	Ingrassatore M 10 x 1	7	9	11
6	855400	Cuscinetto SKF NJ-307	-	-	3
7	853120	Tappo conico 1"1/4 Gas	1	1	1
8	855221	Cuscinetto SKF 6211-C3	12	16	19
9	851777	Anello tenuta BASL 62 x 85 x 10	11	13	15
10	005641	Supporto laterale inferiore	11	13	15
11	005645	Porta denti laterale (fino matr. 776284)	11	13	15
12	005646	Fiastra fiss.supporti inferiori	12	12	13
13	005637	Coperchio vasca RD-300	1	-	-
13	005638	Coperchio vasca RD-350	-	-	1
13	005639	Coperchio vasca RD-400	-	-	1
14	851204	Rondella grower Ø 10	72	84	96
15	850127	Vite T.E. 88 M 10 x 40	6	6	6
16	005648	Coperchietto superiore	11	13	15
17	855277	Cuscinetto SKF 6307 Z	11	11	12
18	850027	Vite T.E. 88 M 10 x 25	20	28	36
19	005649	Distanziale sost.ingr.laterale	11	11	12
20	850029	Vite T.E. 88 M 10 x 35	84	96	108
21	852103	* Spina SPIROL Ø 12 x 60 (fino matr. 776284)	24	28	32
22	006100	* Dente per erpice (fino matr. 776284)	24	28	32
23	005663	Ingranaggio centrale Z=46	1	1	1
24	005650	Distanz.sost.ingr.centrale	1	1	1
25	851604	Anello OR 153	1	1	1
26	005651	Distanz. porta anello tenuta	1	1	1
27	851780	Anello tenuta BASL 65 x 85 x 10	1	1	1
28	004637	Supporto centrale inferiore	1	1	1
29	005656	* Porta denti centrale (fino matr. 776284)	1	1	1
30	005652	Rondella centrale	1	1	1
31	851181	Ghiera GUP M 40 x 1,5 M 32 x 3	1	1	1
32	004731	Protezione cuscinetto super.	11	13	15
33	004175	Piatto rinforzo gruppo	1	1	1
34	005630	Guarnizione coperchietto	11	13	15
35	853104	Ingrassatore a 90° 10x1	4	4	4
36	852063	Anello seeger Øe 60	2	2	2
37	005654	Piastra fiss.supporti intermedi	-	-	3
38	852743	Distanziale 60 x 50 x 2	1	1	1
39	007864	Porta denti laterale	11	13	15
40	007866	Porta denti centrale	1	1	1
41	007870	Dente a lama DX.	12	14	16
42	007869	Dente a lama SX.	12	14	16
43	850776	Vite T.E. 12.9 M 16x1,5x57	48	56	64
44	851340	Dado AUTOBL. flang. M 16x1,5	48	56	64
45	008555	Dente triangolare (da matr. 776285)	24	28	32
853610	Lubrif. GRMU EP-0		Kg.	24	28
853606	-asso BLASIA 320		hg.	2	2





PEGORARO

ATTACCHI E PROTEZIONI
CATALOGO PARTI DI RICAMBIO

MODELLO/TAVOLA
DATA 865, 10- 5-1988

QUANTITÀ PER TIPO
RD 300 RD 350 RD 400

rif. codice	descrizione	RD 300	RD 350	RD 400
1	Spina elastica Ø 6 x 40	1	2	2
2	Perno per tenditore	1	2	2
3	Manovella completa	2	2	2
4	Vite TE 88 M 20x1,5x100 ZN.	2	2	2
5	Lama attacco rullo 350-400	8	4	4
6	Dado AUTOB. Norm. M 16 x 1,5	16	16	16
7	Dado AUTOB. Norm. M 14 x 1,5	2	2	2
8	Piatto fissaggio attacchi	2	2	2
9	Staffa attacco manovella	2	2	2
10	Dado AUTOB. basso M 20 x 1,5	10	10	10
11	Supporto slitta	1	1	1
12	Slitta per rulli doppi	1	1	1
13	Vite TE 88 M 12 x 35 ZN.	1	2	2
14	Vite TE 88 M 14 x 80 ZN.	1	2	2
15	Dado AUTOB. Norm. M 12	1	2	2
16	Vite TE 88 M 14x1,5x40 f.22 ZN.	16	16	16
17	Fiancata DX. castello	1	1	1
18	Attacco DX.	1	1	1
19	Vite TE 88 M 14 x 30 ZN.	8	8	8
20	Attacco rapido 29 cat.	1	1	1
21	Spina a molla Ø 5	2	4	4
22	Vite TE 88 M 20 x 1,5 x 65	4	4	4
23	Attacco erpice DX.	1	1	1
24	Attacco erpice SX.	1	1	1
25	Lama attacco rullo 300	2	2	2
26	Rondella piana Ø 10	16	16	16
27	Dado AUTOB. Norm. M 10	26	26	26
28	Cappello 39 punto	1	1	1
29	Vite TE 88 M 16x1,5x45 f.25 ZN.	4	4	4
30	Rondella piana Ø 14	8	8	8
31	Vite TE 88 M 10 x 30 ZN.	2	2	2
32	Fiancata Sx. castello	1	1	1
33	Vite TE 88 M 10 x 45	8	8	8
34	Spessore per attacchi	4	4	4
35	Vite TE 88 M 20 x 1,5 x 110 ZN.	2	2	2
36	Attacco per manovella	4	4	4
37	Dado AUTOB. Norm. M 14	4	4	4
38	Attacco SX.	20	26	26
39	Vite TE 88 M 20 x 1,5 x 70 ZN.	1	1	1
40	Tirante castello 300	2	2	2
41	Tirante castello 350-400	2	2	2
42	Rondella	2	2	2
43	Molla	2	2	2
44	Fiancata mobile DX.	1	1	1
45	Fiancata mobile SX.	1	1	1
46	Rondella piana Ø 14 ZN.	22	24	24
47	Attacco laterale tirante	2	2	2
48	Spessore per tirante	4	4	4
49	Vite TE 88 M 14 x 140 ZN.	2	2	2
50	Fondello per protezione	1	1	1

I particolari contraddistinti con (*) sono sostituiti.

rif. codice *	descrizione	quantità per tipo			
		RD 300	RD 350	RD 400	RD 4
51	Vite TE 88 M 8 x 20 ZN.	4	4	4	4
52	Protezione rotonda Ø 220	1	1	1	1
53	Protezione anteriore 300	1	1	1	1
53	Protezione anteriore 350	-	-	-	-
53	Protezione anteriore 400	-	-	-	-
54	Vite TE 88 M 10 x 50 ZN.	4	4	4	4
55	Vite TE 88 M 14 x 55 ZN.	6	12	12	12
56	Spinotto con fermo	-	-	2	2
57	Attacco rapido 28 cat. rinf.	-	-	1	1
58	Distanziale supporto slitta	-	-	2	2
59	Vite TE 88 M 14 x 70 ZN.	4	4	4	4
60	Vite TE 88 M 10 x 35	12	12	12	12
61	Vite TE 88 M 16 x 1,5 x 50 ZN.	4	4	4	4

I particolari contraddistinti con (*) sono sostituiti.

