

PEGORARO

CATALOGO PARTI DI RICAMBIO

ERPICE ROTANTE mod. RC

950-300-10

Montato dalla Matr. 14.062

RC 2° Versione

da Matr. 14.062	CAMBIO DI VELOCITA'.....	RC 1
fino Matr. 751.130		
da Matr. 751.131	CAMBIO VELOCITA' PdF CENTRALE.....	RC 1/A
	GRUPPO VASCA	RC 2
	TELAIO, ATTACCHI, PROTEZ.	RC 3

TIPI DI VERSIONE

RULLI A GABBIA	" G 6 "	GV 103
RULLI A GABBIA	" G 7 "	GV 105
RULLI A SPUNTONI	" P 6 "	GV 102
RULLI PACKER	" PK 6 "	GV 104
RULLI PACKER	" PK 7 "	GV 106

Inizio Montaggio Denti a Lama da Matr. 763.711

PEGORARO

TECNOLOGIE PER L'AGRICOLTURA

PEGORARO MACCHINE AGRICOLE S.p.A.

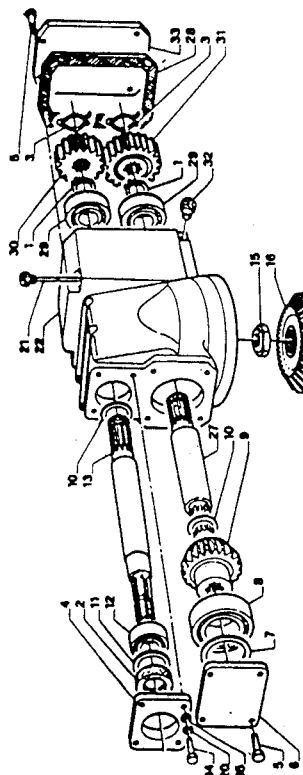
36053 Gambellara (Vicenza) Italia

Via Torri di Confine, 6

Tel. 0444/649522 Fax 0444/648846 Telex 481069 Pegovi I

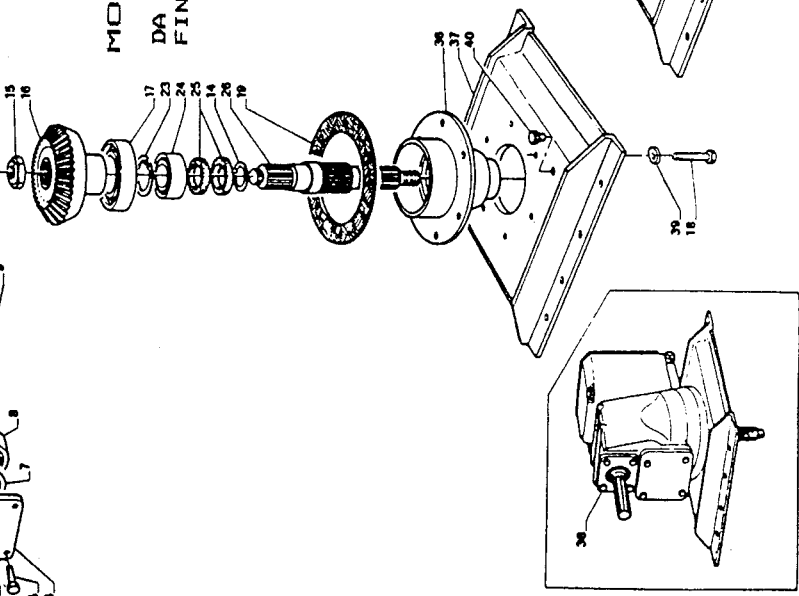
rif. codice * descrizione

ref. codice	* descrizione	RC	RC
1	852054 Seeger per alberi Ø 39	2	2
2	851742 * Anello tenuta BA 35-60-10 (fino matr. 22717)	1	1
2	851702 Anello Tenuta BA 35-72-10 (da matr. 22718)	1	1
3	004373 Moile di ritaggio	2	2
4	004382 * Coperchio d'ingresso (fino matr. 22717)	1	1
4	006172 Coperchio d'ingresso (da matr. 22718)	1	1
5	850026 Vite TE 8.8 M 10x20	8	8
6	004383 Coperchio pignone conico	1	1
7	852747 Spessore regis. 110-95-0,20	1	1
7	852745 Spessore regis. 110-95-0,25	1	1
7	852748 Spessore regis. 110-95-0,35	1	1
7	852749 Spessore regis. 110-95-0,50	1	1
7	004388 Spessore regis. 110-95-2,00	1	1
8	855307 Cuscinetto conico 30212	1	1
9	004377 Pignone conico Z=14	1	1
10	852736 Spessore regis. 50-40-0,20	1	1
10	852738 Spessore regis. 50-40-0,25	1	1
10	852700 Spessore regis. 50-40-0,35	1	1
10	852701 Spessore regis. 50-40-0,50	1	1
10	852737 Spessore regis. 50-40-2,00	1	1
11	852740 * Spessore regis. 72-56-0,15 (fino matr. 22717)	1	1
11	852727 * Spessore regis. 72-56-0,20 (fino matr. 22717)	1	1
11	852705 * Spessore regis. 72-56-0,30 (fino matr. 22717)	1	1
11	852780 Spessore regis. 79-68-0,20 (da matr. 22718)	1	1
11	852781 Spessore regis. 68-79-0,25 (da matr. 22718)	1	1
11	852782 Spessore regis. 68-79-0,35 (da matr. 22718)	1	1
11	852783 Spessore regis. 68-79-0,50 (da matr. 22718)	1	1
12	855320 * Cuscinetto conico 32207 (fino matr. 22717)	1	1
12	855321 * Cuscinetto conico 32208 (da matr. 22718)	1	1
13	004375 * Albero d'ingresso (fino matr. 22717)	1	1
13	006173 Albero d'ingresso (da matr. 22718)	1	1
14	852743 Spessore regis. 60-50-2,00	1	1
15	004411 * Ghiera M 40x1,5 (fino matr.)	1	1
15	006807 Ghiera M 45x1,5 (da matr.)	1	1
16	004378 Corona conica Z=25	1	1
17	855311 Cuscinetto conico 30214	1	1
18	850034 * Vite TE 8.8 M 12x25 (fino matr. 16139)	6	6
18	850036 Vite TE 8.8 M 12x35 (da matr. 16140)	8	8
19	004408 Guarnizione sp. 0,19	1	1
19	004409 Guarnizione sp. 0,25	1	1
20	851204 Rondella Grower Ø 10	4	4
21	004385 Asta livello olio TMDAV 16x1,5	1	1
22	004374 * Cassa cambio (fino matr. 22717)	1	1
22	006174 Cassa cambio (da matr. 22718)	1	1
23	852003 Seeger per fori Ø 90	1	1
24	855306 Cuscinetto conico 30210	1	1
25	851765 Anello tenuta BA 56-80-8	2	2



MONTATO:

DA **MATR. 14.062**
FINO **MATR. 751.130**



I partito contraddistinti con (*) sono sostituiti.

MODELLO/TAVOLA RC-1
DATA REG. 10/4/1989

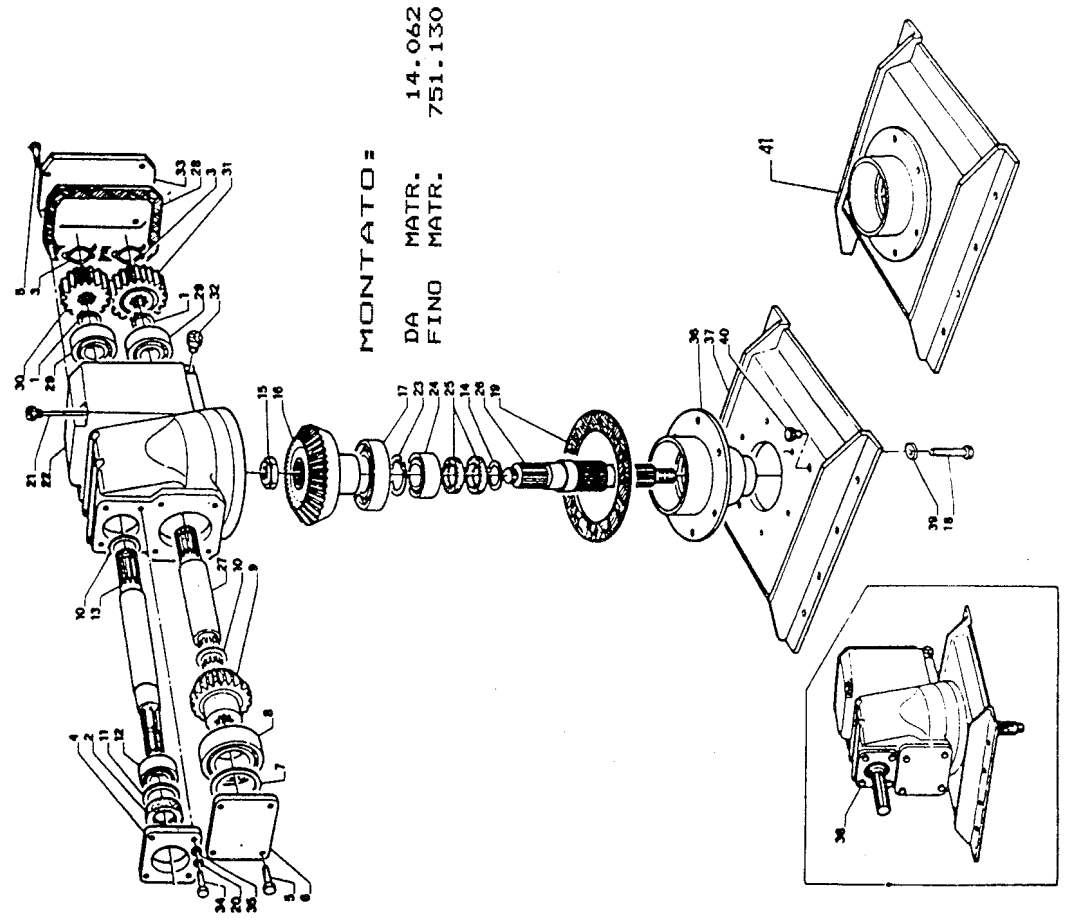
CAMBIO DI VELOCITÀ

Quantità per tipo
RC RC
250 300

rif. codice	* descrizione	RC	RC
26	004387 * Albero porta corona (fino matr.)	1	1
26	007400 Albero porta corona (da matr.)	1	1
27	004376 Albero condotto	1	1
28	004384 Guarnizione coperchio poster.	1	1
29	855321 Cuscinetto conico 32208	2	2
30	004379 Ingranaggio Z=17 (Montato di serie)	1	1
30	004401 Ingranaggio Z=16	1	1
30	004403 Ingranaggio Z=14	1	1
30	004405 Ingranaggio Z=15	1	1
31	004380 Ingranaggio Z=19 (Montato di serie)	1	1
31	004402 Ingranaggio Z=20	1	1
31	004404 Ingranaggio Z=26	1	1
31	004406 Ingranaggio Z=25	1	1
32	853146 Tappo conico M 16x1,5	1	1
33	004381 Coperchio posteriore	1	1
34	850027 Vite TE 8.8 M 10x25	4	4
35	851223 Rondella piana Ø 10	4	4
36	004554 Flangia corona (da matr. 16140)	1	1
37	004555 Supporto gruppo (da matr. 16140)	1	1
38	004348 Compl. cambio Z=17/19 (di serie 540 g/l ')	1	1
38	004349 Compl. cambio Z=17/19	1	1
38	004350 Compl. cambio Z=14/26	1	1
38	004351 Compl. cambio Z=14/26	1	1
39	851240 Rondella piana Ø 13	8	8
40	007152 Tappo sfiato M 16x1,5	1	1
41	004386 * Basamento (fino matr. 16139)	1	1
	853606 Lubrif. BLASIA - 320	Kg.	2,5 2,5

N.B. -I particolari con rif. 36-37, sono intercambiabili con il particolare rif. 41

I particolari contraddistinti con (*) sono sostituiti.



MONTATO:

DA 14.062
FINO 751.130

MATR. 14.062
MATR. 751.130

PEGORARO

CATALOGO PARTI RICAMBIO

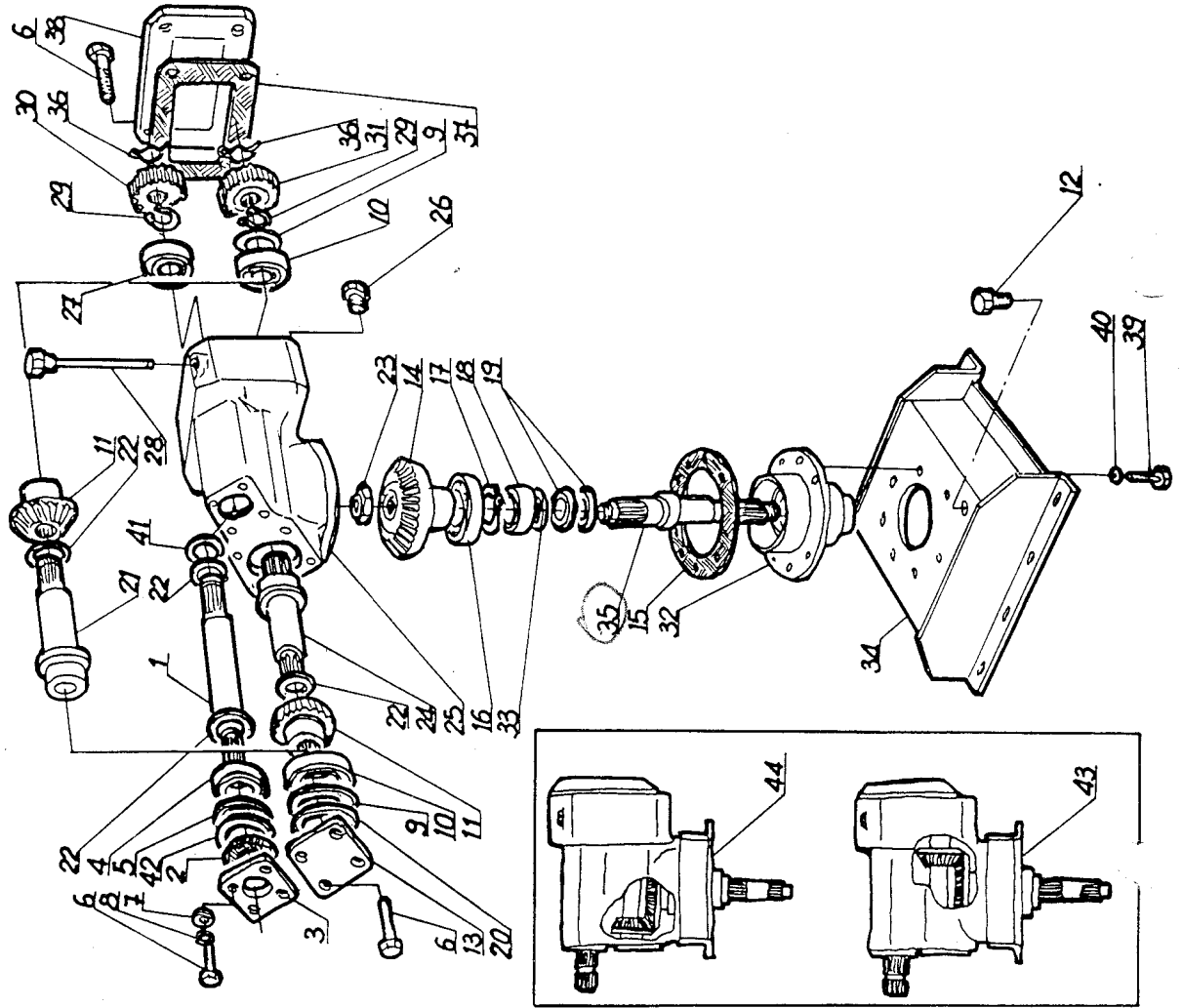
CAMBIO VELOCITA' CON P.F.F. CENTRALE

MODELLO / TAVOLA **RC 1/A**
Ediz. 02-1988 Rev.

MODELLO/TAVOLA **RC-1/A**
DATA ASS. 10/4/1989

CAMBIO VELOCITA' CON P.F.F. CENTRALE

MONTATO DA MATR. 751-131



Quantità per tipo

RC2 RC2
250 300

rif. codice * descrizione

1	006173	Albero d'ingresso	1	1
2	851702	Anello Tenuta BA 35-72-10	1	1
3	007754	Coperchio d'ingresso	1	1
4	855321	Cuscinetto conico 32208	1	1
5	852780	Spessore di registro 79-68-0,20	1	1
5	852781	Spessore di registro 79-68-0,25	1	1
5	852782	Spessore di registro 79-68-0,35	1	1
5	852783	Spessore di registro 79-68-0,50	1	1
6	850027	Vite TE 8.8 M 10 x 25	12	12
7	851223	Rondella piana Ø 10	4	4
8	851204	Rondella Grower Ø 10	4	4
9	852747	Spessore di registro 110-95-0,20	1	1
9	852745	Spessore di registro 110-95-0,25	1	1
9	852748	Spessore di registro 110-95-0,35	1	1
9	852749	Spessore di registro 110-95-0,50	1	1
10	855307	Cuscinetto conico 30212	2	2
11	004377	Pignone conico Z=14	1	1
12	007152	Tappo sfiato M 16x1,5	1	1
13	004383	Coperchio pignone	1	1
14	004378	Corona conica Z=25	1	1
15	004408	Guarnizione cassa Sp. 0,19	1	1
15	004409	Guarnizione cassa Sp. 0,25	1	1
15	004410	Guarnizione cassa Sp. 0,35	1	1
16	855311	Cuscinetto conico 30214	1	1
17	852003	Seeger per fori Ø 90 x 3	1	1
18	855306	Cuscinetto conico 30210	1	1
19	851765	Anello tenuta BA 56-80-8	2	2
20	004388	Ralla di spallam. 110-95-2,00	1	1
21	007786	Albero secondario	1	1
22	852737	Ralla di spallam. 50-40-2,00	3	3
23	006807	Ghiera con collare M 45 x 1,5	3	3
24	007787	Albero secondario	1	1
25	007755	Cassa cambio	1	1
26	853146	Tappo conico M 16 x 1,5	1	1
27	855321	Cuscinetto conico 32208	1	1
28	005617	Asta liv.olio con sfiato M 16x1,5	1	1
29	852054	Seeger per alberi Ø 39x1,75	2	2
30	004379	Ingranaggio Z=17 (Montato di serie a 540 g.)	1	1
30	004401	Ingranaggio Z=16	1	1
30	004403	Ingranaggio Z=14	1	1
30	004405	Ingranaggio Z=15	1	1
31	004380	Ingranaggio Z=19 (Montato di serie a 540 g.)	1	1
31	004402	Ingranaggio Z=20	1	1
31	004404	Ingranaggio Z=26	1	1
31	004406	Ingranaggio Z=25	1	1

* = QUANTITA A RICHIESTA SECONDO LA REGISTRAZIONE DEL CUSCINETTO

I particolari contraddistinti con (*) sono sostituiti.

PEGORARO
CAMBIO VELOCITA'
 CON P.d.F. CENTRALE

CATALOGO PARTI RICAMBIO

MODE: TAVOLA **RC 1/A**
 Ediz. 02-88 Rev.

PEGORARO CAMBIO VELOCITA' MODELLO/TAVOLA **RC-1/A**
 CATALOGO PARTI DI RICAMBIO CON P.d.F. CENTRALE DATA AGG. 10/4/1989

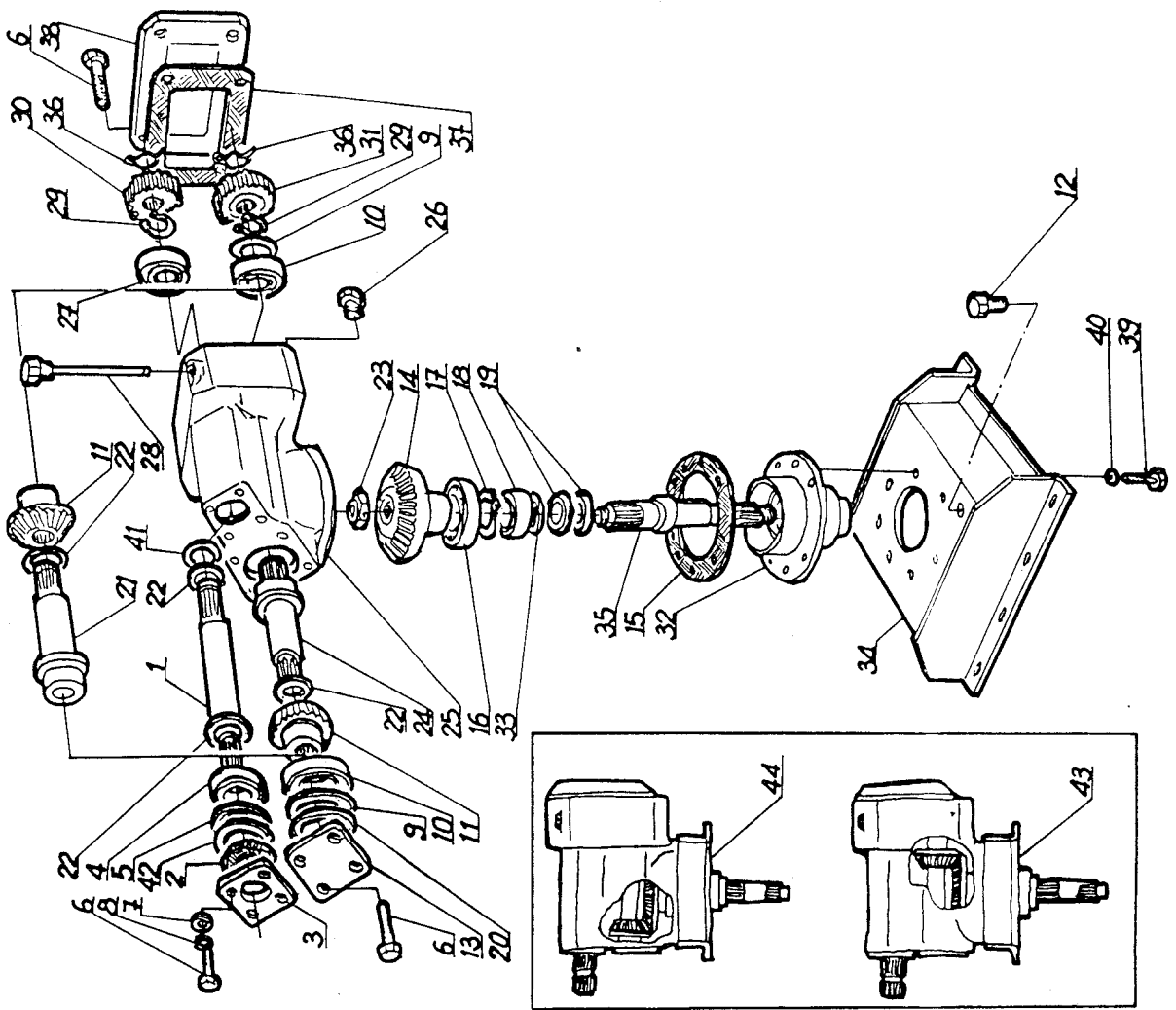
MONTATO DA MATR. 751.131

Quantita' per tipo
 RC2 RC2
 250 300

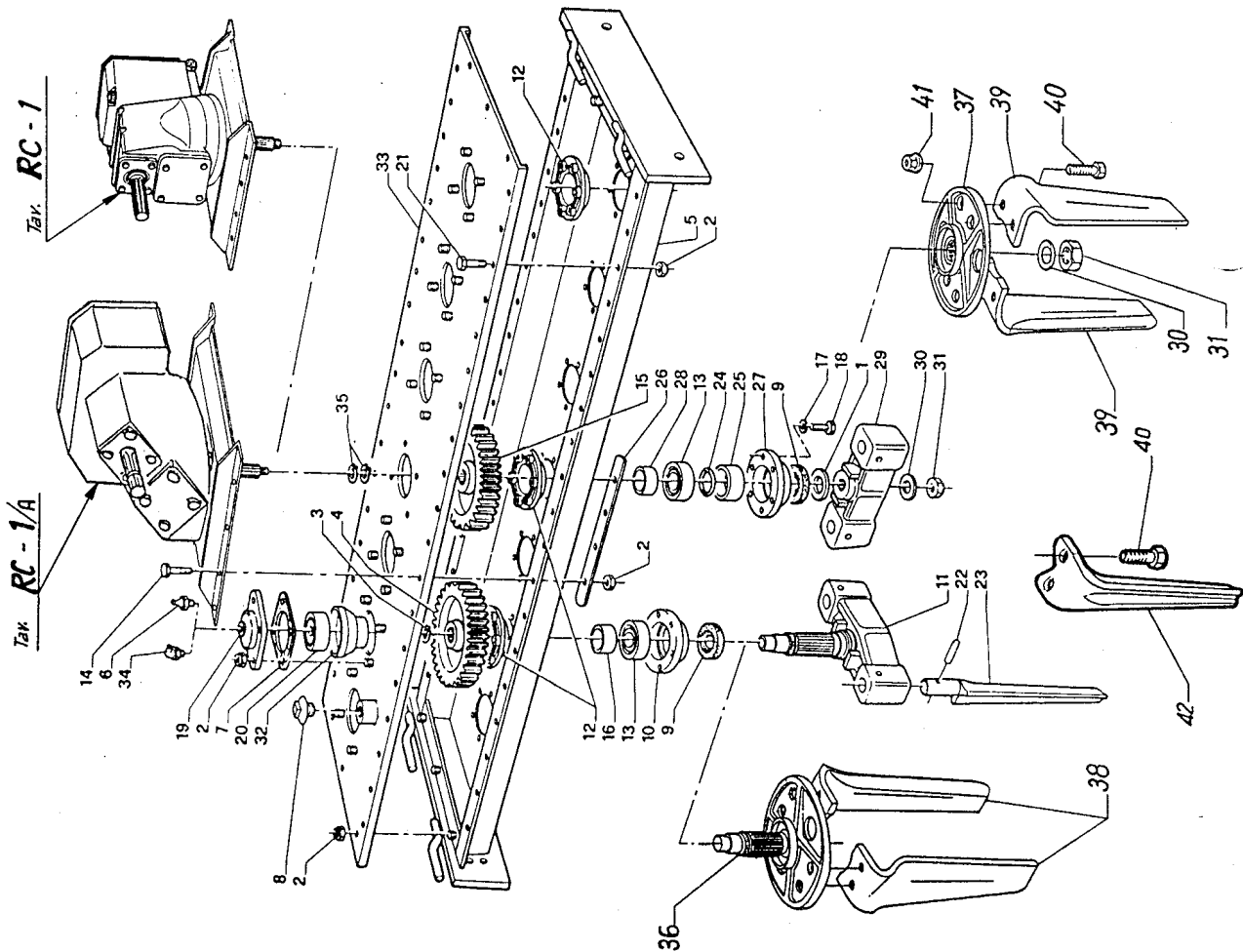
rif. codice	descrizione	RC2	RC2
32	007789 Flangia supporto cambio	1	1
33	852743 Ralla di spallam. 60-50-2,00	1	1
34	006010 Supporto cambio	1	1
35	007401 Albero d'uscita	1	1
36	004373 Molla di ritegno	2	2
37	007771 Guarnizione coperchio poster.	1	1
38	007794 Coperchio posteriore	1	1
39	850036 Vite TE 8.8 M 12 x 35	8	8
40	851240 Rondella piana Ø 13	8	8
41	852736 Spessore di registro 50-40-0,20	1	1
41	852738 Spessore di registro 50-40-0,25	1	1
41	852700 Spessore di registro 50-40-0,35	1	1
41	852701 Spessore di registro 50-40-0,50	1	1
42	852779 Ralla di spallamento 79-68-2,00	1	1
43	007799 Compl. CAMBIO P.d.F. CENTRALE	1	1
44	008321 Compl. CAMBIO P.d.F. CENTRALE	-	-
853606	Lubrif. ELASIA - 320	3	3

■ = QUANTITA A RICHIESTA SECONDO LA REGISTRAZIONE DEL CUSCINETTO

I particolari contraddistinti con (*) sono sostituiti.



* GRUPPO VASCA, MONTATO DA MATR. 14-062



PEGORARO
CATALOGO PARTI DI RICAMBIO

GRUPPO
VASCA

MODELLO/TAVOLA
DATA AGG. 10/ 5/1990

RC-2

rif.	codice *	descrizione	Quantità per tipo	
			RC	RC
1	852769	Spessore regis. 45-55-2	1	1
2	851103	Dado autobl. M 10	70	78
3	852056 *	Seeger per alberi Ø 44 (fino matr. 776969)	9	11
3	852066	Seeger per alberi Ø 48 (da matr. 776970)	9	11
4	003779 *	Ingranaggio laterale (fino matr. 776969)	9	11
4	008569	Ingranaggio laterale (da matr. 776970)	9	11
5	005758	Vasca RC-250	1	-
5	005759	Vasca RC-300	1	1
6	853102	Ingrassatore M 10 x 1	5	7
7	003986	Guarniz. coperchietto	9	11
8	853120	Tappo 1"1/4 Gas conico	1	1
9	851770	Anello Tenuta BASL 58-72-10	10	12
10	003982 *	Supporto forcella laterale (fino matr. 776284)	9	11
11	004005	Porta denti laterale	9	11
12	003984	Piastra fiss.sup.inferiore	10	12
13	855220	Cuscinetto a sfere 6210-C3	10	12
14	850127	Vite TE 88 M 10 x 40	8	8
15	004320	Ingranaggio centrale	1	1
16	004000	Distanz.sostegno ingr.cent.	9	11
17	851204	Rondella grower Ø 10	60	72
18	850028	Vite TE 88 M 10 x 30	60	71
19	003985	Coperchietto superiore	9	11
20	855244	Cuscinetto a sfere 6207-Z	9	11
21	850027	Vite TE 88 M 10 x 25	20	20
22	852103 *	Spina SPIROL Ø 12 x 60 (fino matr. 776284)	20	24
23	003981 *	Dente	20	24
24	851603	Anello OR 149	1	1
25	004313	Distanz.porta anello tenuta	1	1
26	004175	Piatto rinf.gruppo centrale	2	2
27	003983	Supporto centrale	1	1
28	004312	Distanz.sost.ingran.centrale	1	1
29	004315 *	Porta denti centrale (fino matr. 776284)	1	1
30	002308	Rondella	1	1
31	851157	Dado Autobl.Basso M 30 x 2	1	1
32	004731	Protez.cuscin.super. (da matr. 16980)	9	11
33	004122	Coperchio Vasca RC-250	1	-
33	004123	Coperchio vasca RC-300	4	4
34	853104	Ingrassatore a 90° M 10 x 1	2	2
35	852068	Seeger per alberi Ø 54	9	11
36	007857 *	Porta denti laterale (fino matr. 776965)	9	11
36	008567	Porta denti laterale (da matr. 776970)	9	11
37	007859	Porta denti centrale	1	1
38	007863	Dente a lama DX.	10	12
39	007862	Dente a lama SX.	10	12
40	850776	Vite T.E. 12.9 M 16x1,5x57	40	48
41	851340	Dado AUTOBL. Flang. M 16x1,5	40	48
42	008555	Dente triangolare	20	24
853610	Lubrifi.:	GRMU EF-0	Kg.	20
853606	Grasso :	Blasia 320	Kg	0.2

i particolari contraddistinti con (*) sono sostituiti.

rif. codice * descrizione

rif. codice	* descrizione	RC 250	RC 300
1	007166 Attacco manovella DX.	1	1
2			
3	850962 Vite TE 8.8 M 14 x 70 ZN.	4	4
4			
5	851105 Dado autobl.norm. M 14	14	14
6	850129 Vite TE 8.8 M 10 x 50	4	4
7	851225 Rondella piana Ø 14	12	12
8	850932 Vite TE 8.8 M 8 x 20 ZN.	4	4
9	850992 Vite TE 8.8 M 20x1,5x100 ZN.	2	2
10	851153 Dado autobl.basso M 20 x 1,5	8	8
11	005380 Manovella regolazione rullo	2	2
12	850915 Rondella piana Ø 14 ZN.	32	32
13	850969 Vite TE 8.8 M 14 x 140 ZN.	2	2
14	002074 Piatto fissaggio attacchi	2	2
15	005843 Staffa attacco vite regolaz.	2	2
16	850838 Vite TE 8.8 M 14x1,5x40 ZN.	16	16
17	005690 Fiancata DX. castello	1	1
18	005822 Attacco DX.	1	1
19	850956 Vite TE 8.8 M 14 x 30 ZN.	8	8
20	005711 Attacco rapido 2° categoria	1	1
21	852292 Spina a molla Ø 5	2	2
22	850364 Vite TE 8.8 M 20x1,5x65	4	4
23	005716 Attacco erpice DX.	1	1
24	005717 Attacco erpice SX.	1	1
25	005836 Attacco manovella SX.	1	1
26	851223 Rondella piana Ø 10	16	16
27	851103 Dado autobl.norm. M 10	22	22
28	005781 Protezione anteriore RC-250	1	1
28	005782 Protezione anteriore RC-300	1	1
29	850820 Vite TE 8.8 M 16x1,5x45 f.25 ZN.	4	4
30	851135 Dado autobl.norm. M 14 x 1,5	16	16
31	850136 Vite TE 8.8 M 10 x 35	8	8
32	005691 Fiancata SX. castello	1	1
33	850138 Vite TE 8.8 M 10 x 45	8	8
34	004070 Spessore per attacchi	4	4
35	851136 Dado autobl.norm. M 16 x 1,5	4	4
36	007785 Attacco per manovella	4	4
37	850990 Vite TE 8.8 M 20x1,5x70 ZN.	2	2
38	005823 Attacco SX.	1	1
39	005686 Cappello per castello	1	1
40	005722 Protezione cardano Ø 220	1	1
41	005721 Fondello protezione cardano	1	1
42	003341 Rondella	2	2
43	004133 Molla	2	2
44	005762 Fiancata mobile DX.	1	1
45	005763 Fiancata mobile SX.	1	1
46	850936 Vite TE 8.8 M 10 x 30 ZN.	2	2
47	850960 Vite TE 8.8 M 14 x 55 ZN.	6	6
48	006644 Lama snodo rullo	2	2

I particolari contraddistinti con (*) sono sostituiti.

