

PEGORARO

CATALOGO PARTI DI RICAMBIO

ERPICE ROTANTE mod. RB4

INIZIO MONTAGGIO DA MATR. : 769.246

RIDUTTORE MONOVELOCITA'	RB4-1
CAMBIO DI VELOCITA' CENTR.	RB4-1/2
PRESA DI FORZA POSTERIORE	RB4-2
GRUPPO VASCA	RB4-3
TELAIO, ATTACCHI, PROTEZ.	RB4-4

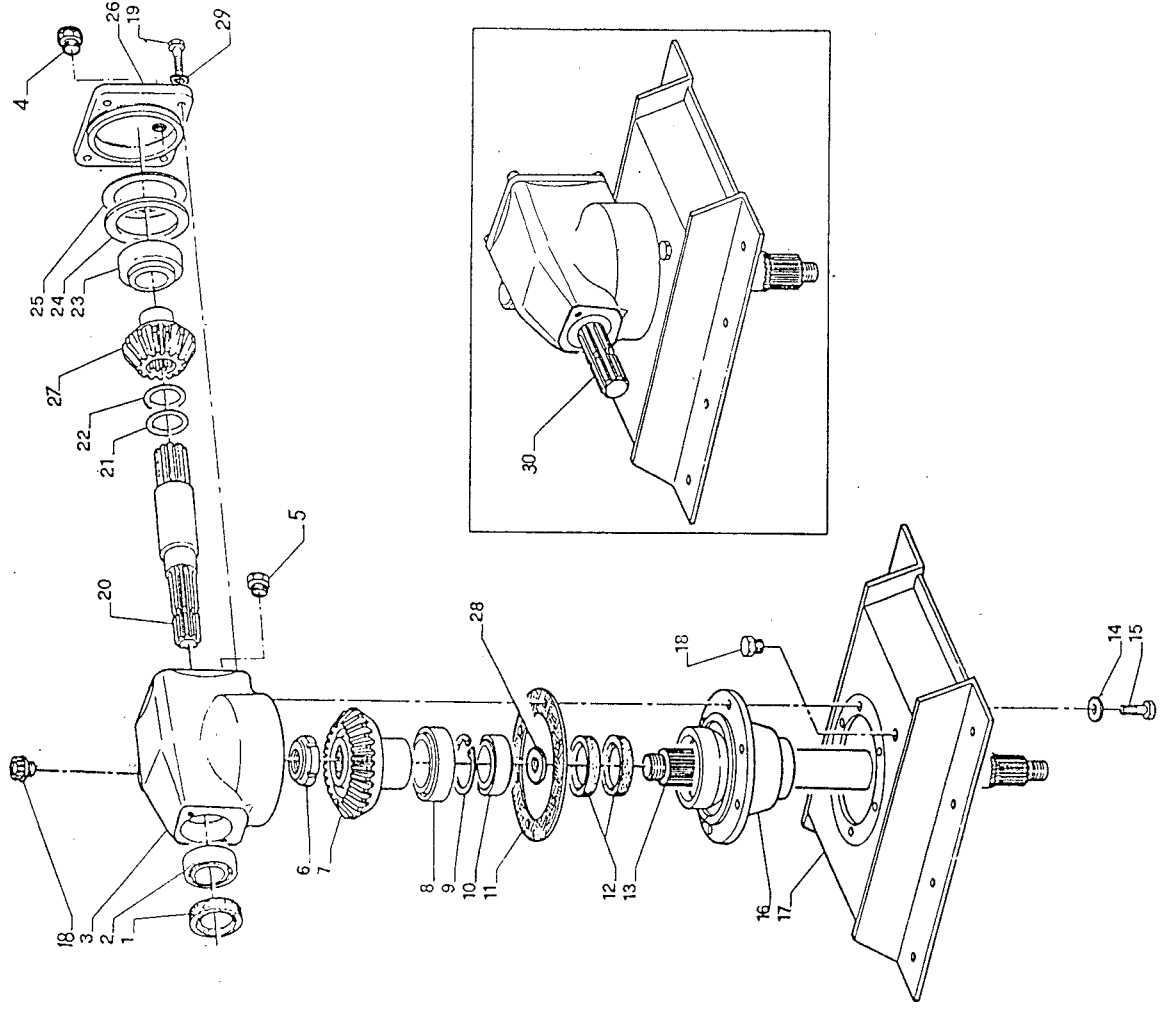
TIPI DI VERSIONE

RULLI GABBIA	" 6 6 "	GV.103
RULLI GABBIA	" 6 7 "	GV.105
RULLI SPUNTONI	" P 6 "	GV.102
RULLI PACKER	" PK 6 "	GV.104
RULLI PACKER	" PK 7 "	GV.106

PEGORARO
TECNOLOGIE PER L'AGRICOLTURA

PEGORARO MACCHINE AGRICOLE S.p.A.
36053 Gambellara (Vicenza) Italia
Via Torri di Confine, 6
Tel. 0444/649522 Fax 0444/648846 Telex 481069 Pegovi I

QUANTITÀ PER TIPO				
180	205	230	250	300
R84	R84	R84	R84	R84



ref. codice *	descrizione	1	2	2	2	2	2
851743	Anello Tenuta BASL 35-62-10	1	1	1	1	1	1
855320	Cuscinetto conico 32207	1	1	1	1	1	1
008416	Scatola riduttore	1	1	1	1	1	1
851507	Spia livello olio M 16 x 1,5	1	1	1	1	1	1
853146	Tappo conico M 16 x 1,5	1	1	1	1	1	1
006807	Ghiera M 45 x 1,5	1	1	1	1	1	1
004378	Corona conica 7-25	1	1	1	1	1	1
855311	Cuscinetto conico 30214	1	1	1	1	1	1
852003	Seeger per fori Ø 90	1	1	1	1	1	1
855306	Cuscinetto conico 30210	1	1	1	1	1	1
004408	Guarnizione 191-240/215-0,19	1	1	1	1	1	1
004409	Guarnizione 191-240/215-0,25	1	1	1	1	1	1
004410	Guarnizione 191-240/215-0,35	1	1	1	1	1	1
851765	Anello Tenuta RA 56-80-8	2	2	2	2	2	2
007401	Albero d'uscita	1	1	1	1	1	1
851240	Rondella piana Ø 13	8	8	8	8	8	8
850036	Vite TE 8.8 M 12 x 35	8	8	8	8	8	8
007789	Flangia supporto riduttore	1	1	1	1	1	1
006010	Supporto riduttore	1	1	1	1	1	1
007152	Tappo sfiato M 16 x 1,5	2	2	2	2	2	2
850028	Vite TE 8.8 M 10 x 30	4	4	4	4	4	4
006011	Albero d'ingresso	1	1	1	1	1	1
852737	Ralla di spall. 40 x 50 x 2	1	1	1	1	1	1
852736	Spessore regis. 40 x 50 x 0,20	1	1	1	1	1	1
852738	Spessore regis. 40 x 50 x 0,25	1	1	1	1	1	1
852700	Spessore regis. 40 x 50 x 0,35	1	1	1	1	1	1
852701	Spessore regis. 40 x 50 x 0,50	1	1	1	1	1	1
855307	Cuscinetto conico 30212	1	1	1	1	1	1
004388	Ralla di spall. 95 x 110 x 2	1	1	1	1	1	1
852747	Spessore regis. 95 x 110 x 0,20	1	1	1	1	1	1
852745	Spessore regis. 95 x 110 x 0,25	1	1	1	1	1	1
852748	Spessore regis. 95 x 110 x 0,35	1	1	1	1	1	1
852749	Spessore regis. 95 x 110 x 0,50	1	1	1	1	1	1
008428	Coperchio pignone conico	1	1	1	1	1	1
004377	Pignone conico 7-14	1	1	1	1	1	1
852743	Spessore regis. 50 x 60 x 2	1	1	1	1	1	1
851204	Rondella Grower Ø 10	4	4	4	4	4	4
005785	Compl. RIDUTTORE MONOVELOCITÀ	1	1	1	1	1	1
853606	Lubrif. BLASIA - 320	Kg.	2,2	2,2	2,2	2,2	2,2

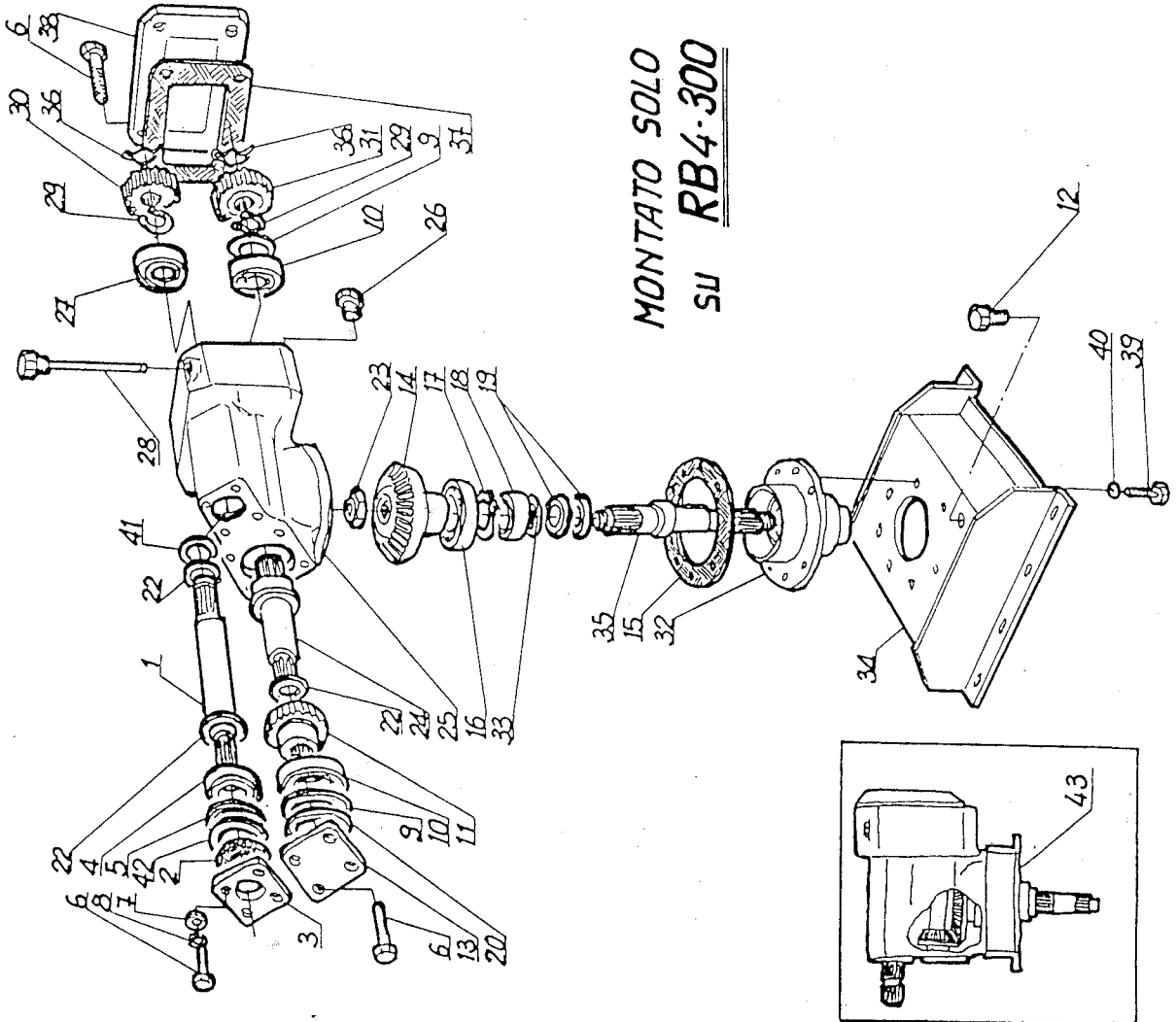
I particolari contraddistinti con (*) sono sostituiti.

rif. codice * descrizione

1	006173	Albero d'ingresso	1
2	851702	Anello Tenuta BA 35-72-10	1
3	007754	Coperchio d'ingresso	1
4	855321	Cuscinetto conico 32208	1
5	852780	Spessore di registro 79-68-0,20	1
5	852781	Spessore di registro 79-68-0,25	1
5	852782	Spessore di registro 79-68-0,35	1
5	852783	Spessore di registro 79-68-0,50	1
6	850027	Vite TE 8.8 M 10 x 25	12
7	851223	Rondella piana Ø 10	4
8	851204	Rondella Grower Ø 10	4
9	852747	Spessore di registro 110-95-0,20	1
9	852745	Spessore di registro 110-95-0,25	1
9	852748	Spessore di registro 110-95-0,35	1
9	852749	Spessore di registro 110-95-0,50	1
10	855307	Cuscinetto conico 30212	2
11	004377	Pignone conico Z=14	1
12	007152	Tappo sfciato M 16x1,5	1
13	004383	Coperchio pignone	1
14	004378	Corona conica Z=25	1
15	004408	Guarnizione cassa Sp. 0,19	1
15	004409	Guarnizione cassa Sp. 0,25	1
15	004410	Guarnizione cassa Sp. 0,35	1
16	855311	Cuscinetto conico 30214	1
17	852003	Seeger per fori Ø 90 x 3	1
18	855306	Cuscinetto conico 30210	1
19	851765	Anello tenuta BA 56-80-8	2
20	004388	Ralla di spallam. 110-95x2,00	1
22	852737	Ralla di spallam. 50-40-2,00	3
23	006807	Ghiera con collare M 45 x 1,5	1
24	007787	Albero secondario	1
25	007755	Cassa cambio	1
26	853146	Tappo conico M 16 x 1,5	1
27	855321	Cuscinetto conico 32208	1
28	005617	Asta liv.olio con sfciato M 16x1,5	1
29	852054	Seeger per alberi Ø 39x1,75	2
30	004379	Ingranaggio Z=17 (Montato di serie a 540 g.)	1
30	004401	Ingranaggio Z=16	1
30	004403	Ingranaggio Z=14	1
30	004405	Ingranaggio Z=15	1
31	004380	Ingranaggio Z=19 (Montato di serie a 540 g.)	1
31	004402	Ingranaggio Z=20	1
31	004404	Ingranaggio Z=26	1
31	004406	Ingranaggio Z=25	1

* QUANTITA A RICHIESTA SECONDO LA REGISTRAZIONE DEL CUSCINETTO

I particolari contraddistinti con (*) sono sostituiti.



MODELLO / TAVOLA **RB4-1/2**

CAMBIO VELOCITA' CON P.d.F. CENTRALE

PEGORARO

CATALOGO PARTI RICAMBIO

Ediz. 20-5-90 Rev.

PEGORARO CATALOGO PARTI DI RICAMBIO CAMBIO VELOCITA' CON P.d.F. CENTRALE MODELLO/TAVOLA RB4-1/2 DATA 666. 20/ 5/1990

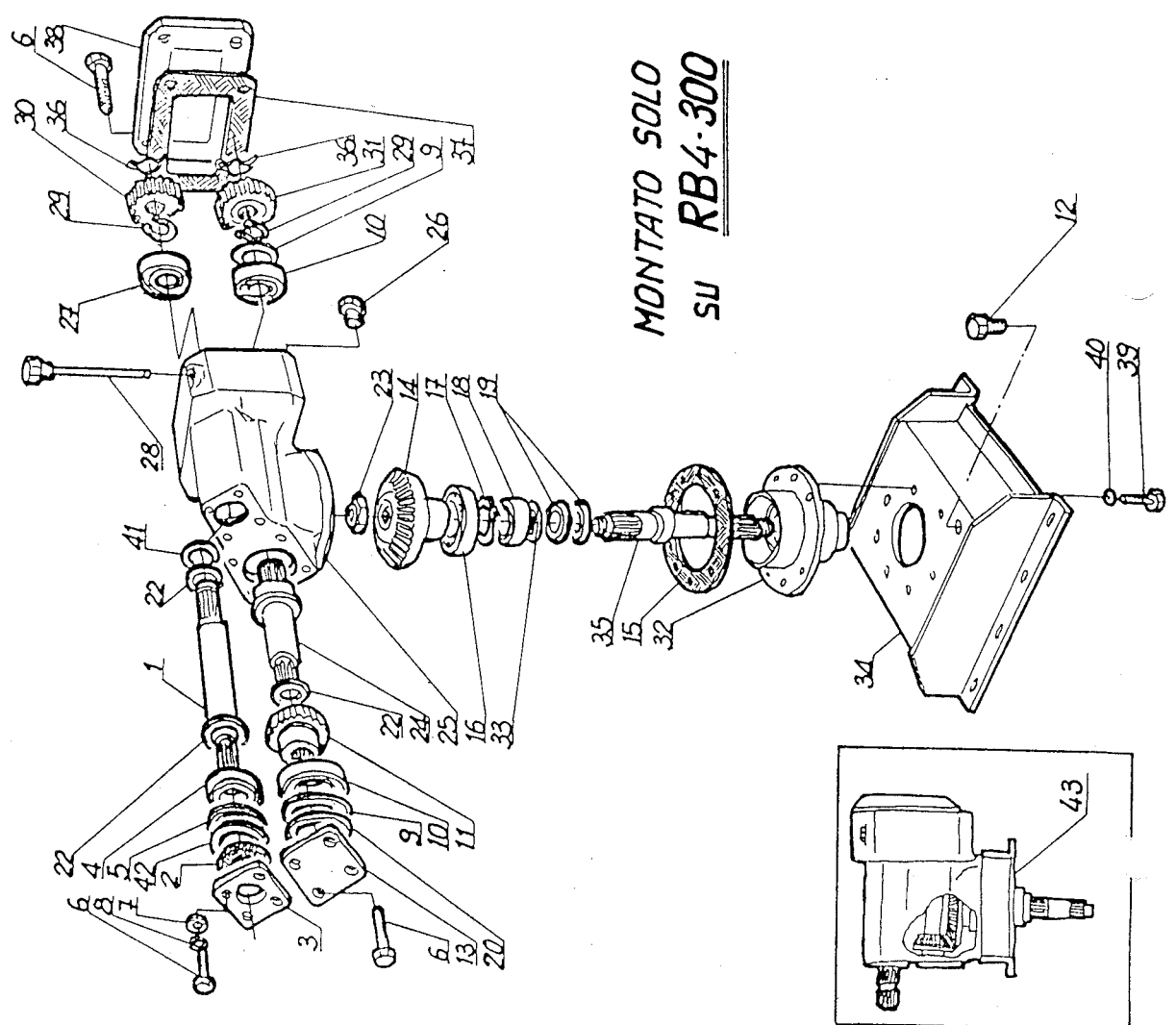
CALIBRO PER TAVOLA RB4 300

rif. codice * descrizione

1	006173	Albero d'ingresso	1
32	007789	Flangia supporto cambio	1
33	852743	Ralla di spallam. 60-50-2.00	1
34	006010	Supporto cambio	1
35	007401	Albero d'uscita	1
36	004373	Molla di ritegno	2
37	007771	Guarnizione coperchio poster.	1
38	007794	Coperchio posteriore	1
39	850036	Vite TE 8.8 M 12 x 35	8
40	851240	Rondella piana Ø 13	8
41	852738	Spessore di registro 50-40-0,20	1
41	852738	Spessore di registro 50-40-0,25	1
41	852700	Spessore di registro 50-40-0,35	1
41	852701	Spessore di registro 50-40-0,50	1
42	852779	Ralla di spallamento 79-68-2,00	1
43	007798	Compl. CAMBIO P.d.F. CENTRALE	1
	853606	Lubrif. BLASIA - 320	3 Kg.

* = QUANTITA A RICHIESTA SECONDO LA REGISTRAZIONE DEL CUSCINETTO

I particolari contraddistinti con (*) sono sostituiti.



MONTATO SOLO SU RB4-300

MODELLO TAVOLA

PEGORARO

**P. d. F.
POSTERIORE**

DATA: 15-9-68

CATALOGO PARTI RICAMBIO

MODELLO/TAVOLA: **RB4-2**
DATA ASS. 15/9/1988

P. d. F.
POSTERIORE

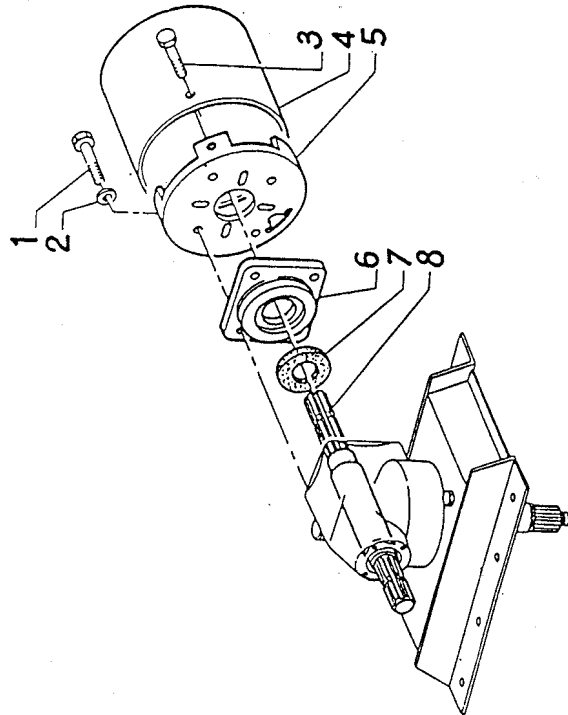
PEGORARO
CATALOGO PARTI DI RICAMBIO

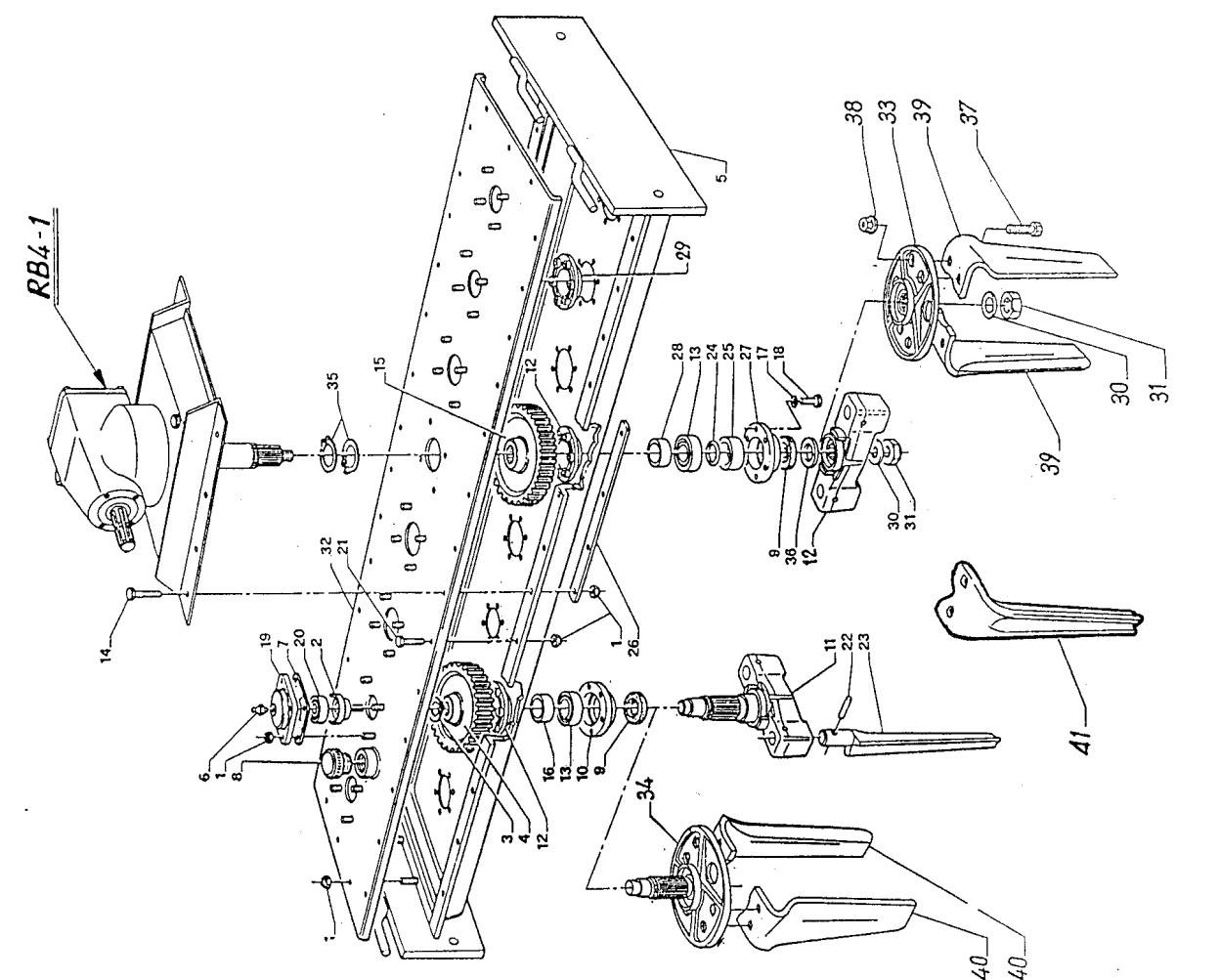
Quantità per tipo			
RB4	RB4	RB4	RB4
180	205	230	250
4	4	4	4
4	4	4	4
4	4	4	4
1	1	1	1
1	1	1	1
1	1	1	1
1	1	1	1
1	1	1	1

rif. codice * descrizione

1	850035	Vite te 8.8 M 10x30	4	4	4	4
2	851223	Rondella piana Ø 10	4	4	4	4
3	850932	Vite TE 8.8 M 8x20	4	4	4	4
4	005722	Protezione frizione Ø 200	1	1	1	1
5	006054	Fondello	1	1	1	1
6	006055	Coperchio posteriore	1	1	1	1
7	851744	Anello tenuta BA 35-62-7	1	1	1	1
8	006056	Albero P.d.F. posteriore	1	1	1	1

I particolari contraddistinti con (*) sono sostituiti.





ref. codice	* descrizione	quantità per tipo
1	Dado autobl. M 10	58 66 74 82 90
2	Protez.cuscinetto super.	6 7 8 9 11
3	* Seeger per alberi Ø 44 (fino matr. 77689)	6 7 8 9 11
3	852056	
4	* Seeger per alberi Ø 48 (da matr. 776970)	6 7 8 9 11
4	852066	
4	* Ingranaggio laterale (fino matr. 77689)	6 7 8 9 11
4	008569	
4	* Ingranaggio laterale (da matr. 776070)	6 7 8 9 11
5	008126	
5	Vasca RB-180	
5	005756	
5	Vasca RB-205	
5	005757	
5	Vasca RB-230	
5	005758	
5	Vasca RB-250	
5	005759	
5	Vasca RB-300	
6	Ingrassatore M 10x1	1
7	003986	
7	Guarnizione coperchietto	6 7 8 9 11
8	853120	
8	Tappo conico 1"3 Gas	1 1 1 1 1
9	851770	
9	Anello tenuta BASL 58-72-10	7 8 9 10 12
10	003982	
10	Supporto forcella laterale	6 7 8 9 11
11	004005	
11	* Porta denti laterale (fino matr. 776284)	6 7 8 9 11
12	004315	
12	* Porta denti centrale (fino matr. 776384)	1 1 1 1 1
13	855220	
13	Cuscinetto a sfere 6210-C3	7 8 9 10 12
14	850128	
14	Vite TE 8.8 M 10 x 45	8 8 8 8 8 8
15	004320	
15	Ingranaggio centrale	1 1 1 1 1
16	004000	
16	Distanz.ingranaggio later.	6 7 8 9 11
17	851204	
17	Rondella Grover Ø 10	42 48 54 60 72
18	850028	
18	Vite TE 8.8 M 10 x 30	42 48 54 60 72
19	003985	
19	Coperchietto superiore	6 7 8 9 11
20	855244	
20	Cuscinetto a sfere 6207-Z	6 7 8 9 11
21	850027	
21	Vite TE 8.8 M 10x25	8 12 16 20 20
22	852103	
22	* Spina SPIROL Ø 12x60 (fino matr. 776284)	14 16 18 20 24
23	003981	
23	* Dente (fino matr. 776284)	14 16 18 20 24
24	851603	
24	Anello OR 149	1 1 1 1 1
25	004313	
25	Distanz.porta anello tenuta	1 1 1 1 1
26	004175	
26	Piatto rinf.gruppo centrale	2 2 2 2 2
27	003983	
27	Supporto centrale	1 1 1 1 1
28	004312	
28	Distanz.sostegno ingr.cent.	1 1 1 1 1
29	003984	
29	Piastra fiss.supp.inferiore	7 8 9 10 12
30	002308	
30	Rondella	1 1 1 1 1
31	851157	
31	Dado autobl. M 30x2 basso	1 1 1 1 1
32	004119	
32	Coperchio vasca RB-180	6 7 8 9 11
32	004120	
32	Coperchio vasca RB-205	6 7 8 9 11
32	004121	
32	Coperchio vasca RB-230	2 2 2 2 2
32	004122	
32	Coperchio vasca RB-250	1 1 1 1 1
32	004123	
32	Coperchio vasca RB-300	7 8 9 10 12
33	007859	
33	Porta denti centrale	1 1 1 1 1
34	007857	
34	* Porta denti later.-lame- (fino matr. 776869)	1 1 1 1 1
34	008567	
34	Porta denti laterale (da matr. 776970)	6 7 8 9 11
35	852068	
35	Seeger per alberi Ø 54	2 2 2 2 2
36	852769	
36	Spessore registro 45 x 55 x 2	1 1 1 1 1
37	850776	
37	Vite TE 12.9 M 16 x 1.5 x 57	28 32 36 40 48
38	851340	
38	Dado AUT. flangiato M 16 x 1.5	28 32 36 40 48
39	007862	
39	Dente a lama SX.	8 8 8 10 12
40	007863	
40	Dente a lama DX.	6 8 10 10 12
41	008555	
41	Dente triangolare (da matr. 776285)	14 16 18 20 22
853610	Lubrif. GRMUI EP-0	Kg. 14 16 18 20 24
853606	Lubrif. ELASIA 320	Kg. 0,2 0,2 0,2 0,2 0,2

MODEL: TAVOLA **RB4-4**

**ATTACCHI E
PROTEZIONI**

PEGORARO
C. LOGO PARTI RICAMBIO

DATA: 10 - 5 - 90 Rev.

PEGORARO
C. CATALOGO PARTI DI RICAMBIO

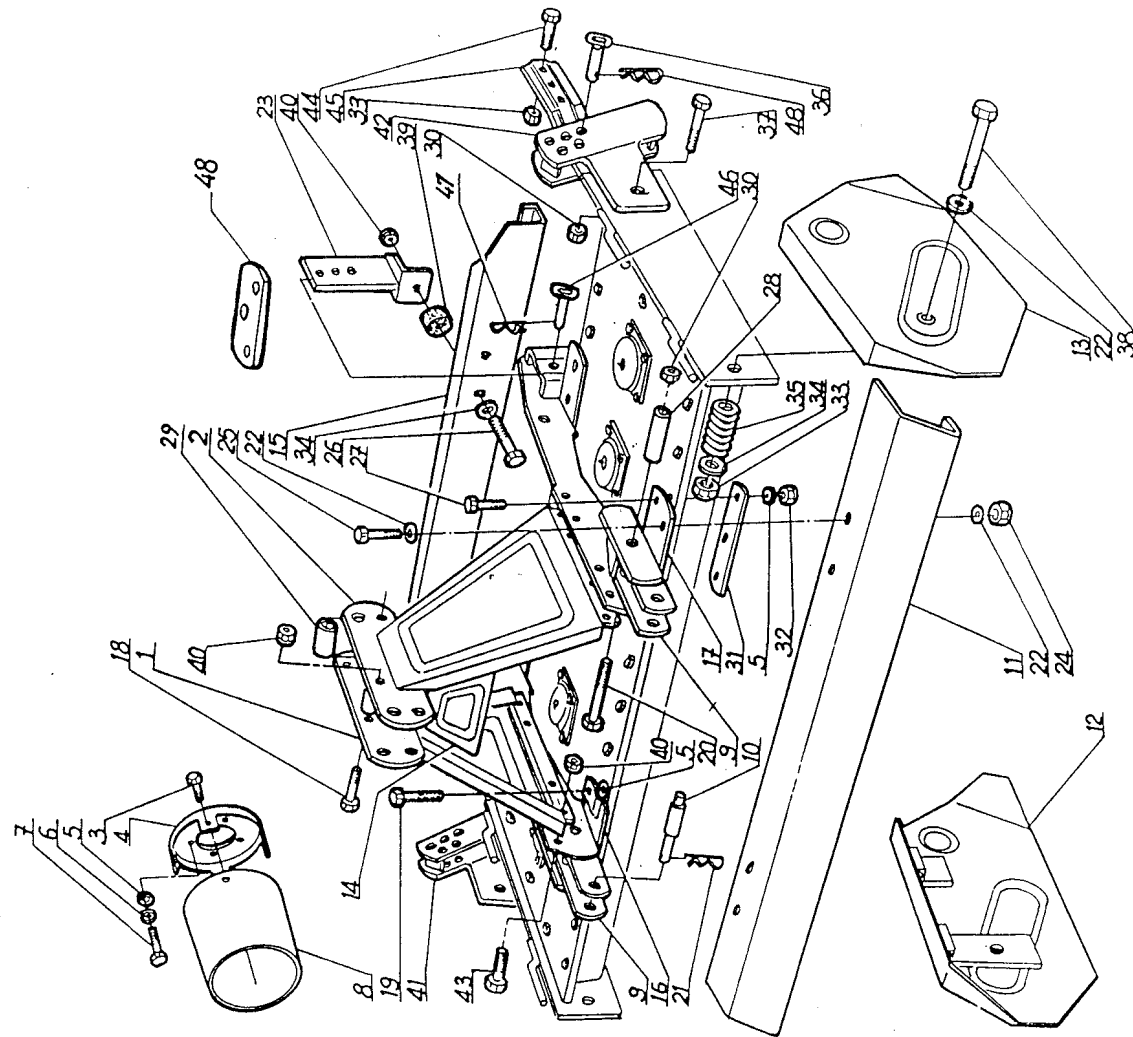
**ATTACCHI E
PROTEZIONI**

MODELLO/TAVOLA **RB4-4**
DATA ABS. 20/ 5/1990

QUANTITA' PER TIPO
R84 R84 R84 R84
180 205 230 250 300

rif. codice * descrizione

1	006862	Fiancata castello DX.	1	1	1	1
2	006863	Fiancata castello SX.	1	1	1	1
3	850932	Vite TE 8.8 M 8 x 20	4	4	4	4
4	005721	Fondello protezione cardano	1	1	1	1
5	851223	Rondella piana Ø 10	28	22	28	22
6	851204	Rondella Grower Ø 10	4	4	4	4
7	850027	Vite TE 8.8 M 10 x 25	4	4	4	4
8	005722	Protezione cardano	1	1	1	1
9	005775	Attacco trattore	2	2	2	2
10	001999	Perno attacco trattore	2	2	2	2
11	008122	Protezione anteriore RB-180	1	1	1	1
11	008123	Protezione anteriore RB-205	1	1	1	1
11	008124	Protezione anteriore RB-230	1	1	1	1
11	008125	Protezione anteriore RB-250	1	1	1	1
11	005782	Protezione anteriore RB-300	1	1	1	1
12	005762	Fiancata mobile DX.	1	1	1	1
13	005763	Fiancata mobile SX.	1	1	1	1
14	006864	Rinforzo castello	1	1	1	1
15	006060	Barra frangizolla -180	1	1	1	1
15	006061	Barra frangizolla -205	1	1	1	1
15	006062	Barra frangizolla -230	1	1	1	1
15	006063	Barra frangizolla -250	1	1	1	1
15	006063	Barra frangizolla -300	1	1	1	1
16	008105	Attacco DX.	1	1	1	1
17	008106	Attacco SX.	1	1	1	1
18	850983	Vite TE 8.8 M 16x1,5x100 Zn.	2	2	2	2
19	850129	Vite TE 8.8 M 10 x 50	4	4	4	4
20	850999	Vite TE 8.8 M 20x1,5x130 Zn.	2	2	2	2
21	852202	Spina a molla Ø 5	2	2	2	2
22	850915	Rondella piana Ø 14 Zn.	6	6	6	6
23	008120	Supporto regolaz. frangizolla	2	2	2	2
24	851135	Dado AUTOBL. M 14 x 1,5	2	2	2	2
25	850707	Vite TE 8.8 M 14x1,5x40 fil.-22	2	2	2	2
26	850981	Vite TE 8.8 M 16x1,5x80 Zn.	2	2	2	2
27	850128	Vite TE 8.8 M 10 x 45	8	8	8	8
28	005778	Distanziale attacchi	2	2	2	2
29	000902	Distanziale	1	1	1	1
30	851153	Dado AUTOBL. M 20 x 1,5 basso	2	2	2	2
31	004070	Spessore per attacchi	4	4	4	4
32	851103	Dado AUTOBL. M 10	12	12	12	12
33	851105	Dado AUTOBL. M 14	8	8	8	8
34	003341	Rondella	4	4	4	4
35	004133	Molla	2	2	2	2
36	003796	Spinotto Ø 19x70	2	2	2	2
37	850991	Vite TE 8.8 M 20x1,5x80 Zn.	2	2	2	2
38	850969	Vite TE 8.8 M 14 x 140 Zn.	2	2	2	2
39	002731	Tampone in gomma	2	2	2	2
40	851151	Dado AUTOBL. M 16 x 1,5	12	12	12	12
41	008112	Guida DX. regolazione rullo	1	1	1	1
42	008113	Guida SX. regolazione rullo	1	1	1	1
43	850977	Vite TE 8.8 M 16x1,5x45 Zn.	8	8	8	8
44	850960	Vite TE 8.8 M 14 x 55 Zn.	6	6	6	6
45	006644	Lama snodo rullo	2	2	2	2
46	003612	Spinotto Ø 16 x 50	2	2	2	2
47	852201	Spina a molla Ø 4	4	4	4	4
48	005668	Piatto attacco later.	1	1	1	1



i particolari contraddistinti con (d) sono sostituiti.