

PEGORARO

CATALOGO PARTI DI RICAMBIO

ERPICE ROTANTE mod.

RA2

40-240cc

MONTATO DA MATRICOLA : 769.101

RIDUTTORE UNA VELOCITA'	RA2-1/A
RIDUTTORE UNA VELOCITA'	RA2-1/B
GRUPPO VASCA	RA2-2
ATTACCHI E PROTEZIONI	RA2-3
KIT SLITTE	RA2-4
KIT ATTACCO RULLO	RA2-5
RULLO A GABBIA	RA2-6
RULLO A SPUNTONI	RA2-7
KIT ATTACCO RULLO "tipo F"	RA2-8

PEGORARO

TECNOLOGIE PER L'AGRICOLTURA

PEGORARO MACCHINE AGRICOLE S.p.A.

36053 Gambellara (Vicenza) Italia

Via Torri di Confine, 6

Tel. 0444/649522 Fax 0444/648846 Telex 481069 Pegovi I

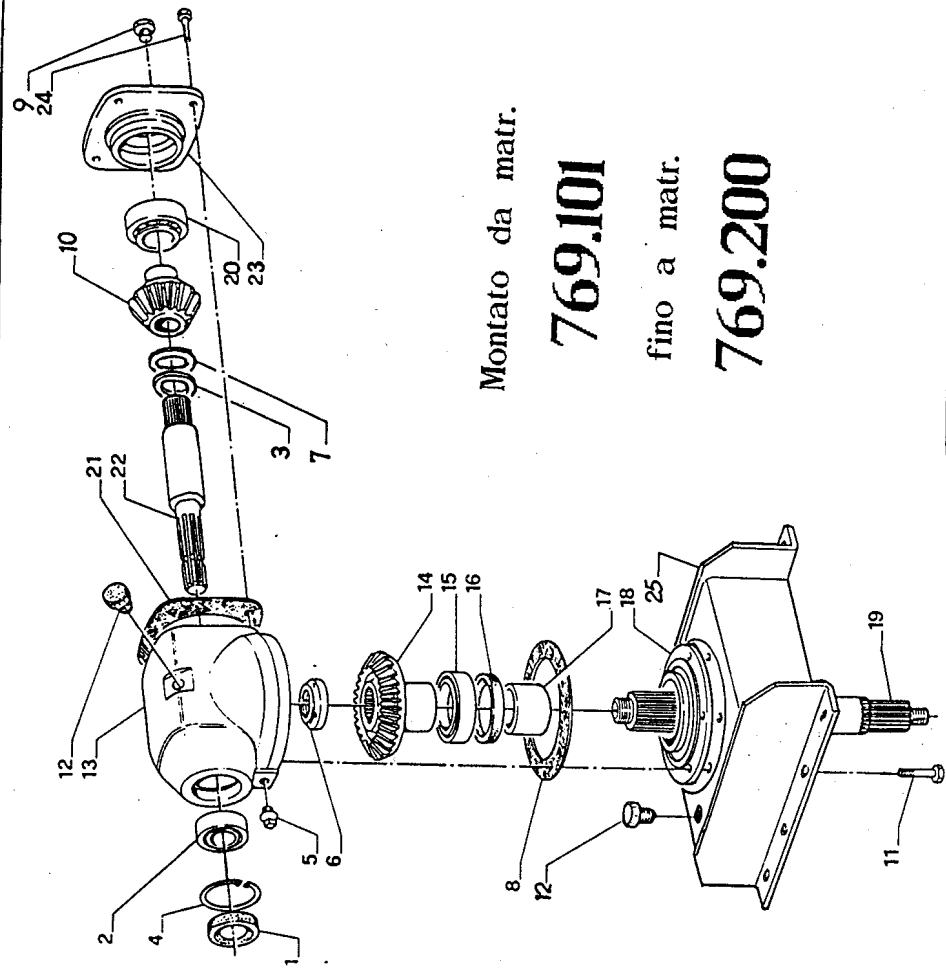
1034

MODELLO / TAVOLA RA2 - 1A

Ediz. Rev. 26 - 8 - 88

RIDUTTORE
1° VELOCITA'

PEGORARO
CATALOGO PARTI RICAMBIO

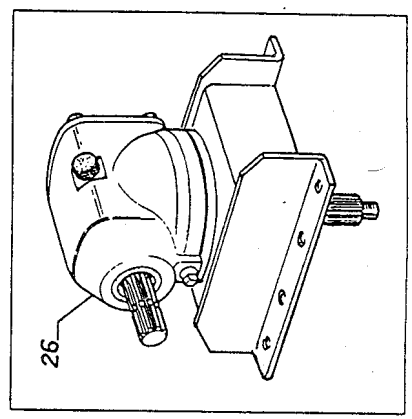


Montato da matr.

769.101

fino a matr.

769.200



PEGORARO
CATALOGO PARTI DI RICAMBIO

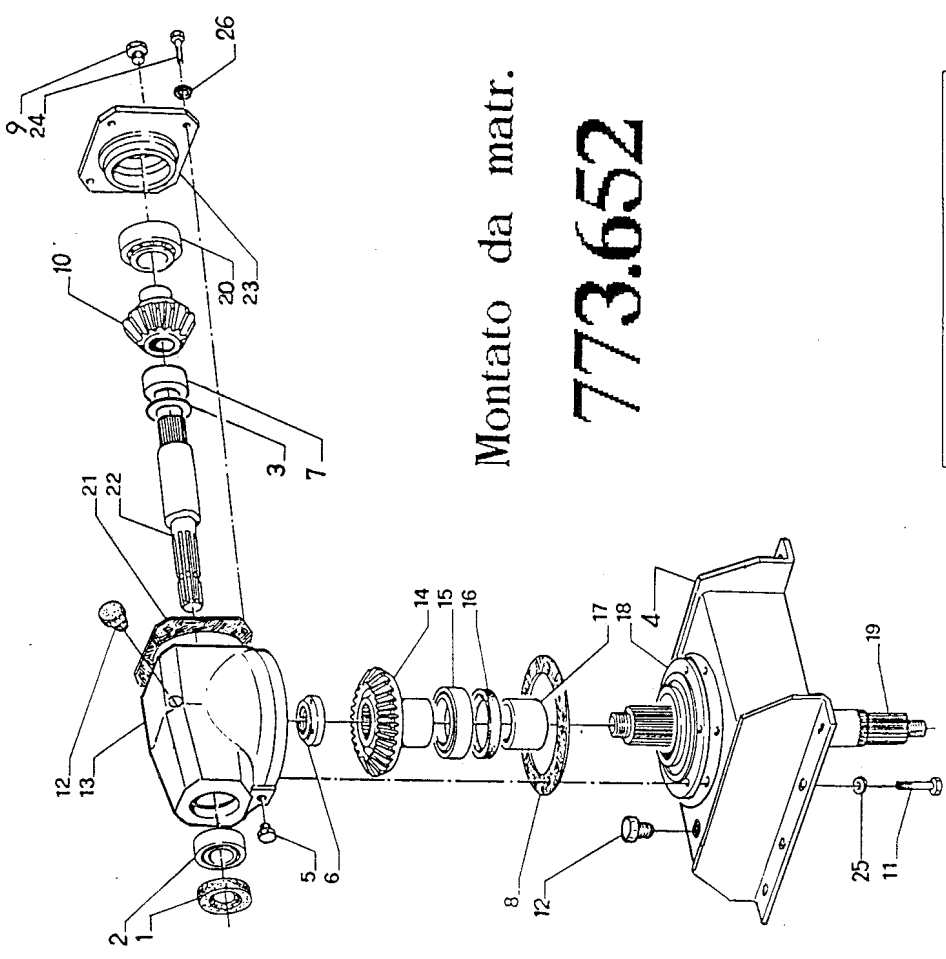
RIDUTTORE
1° VELOCITA'

MODELLO/TAVOLA RA2-1A
DATA ASS. 24/01/1989

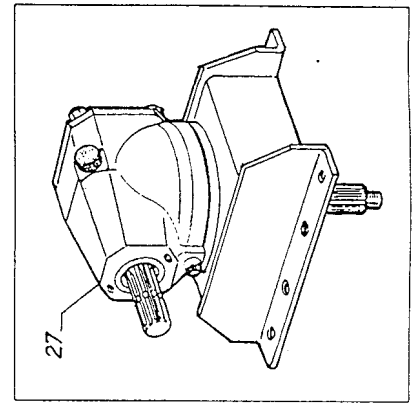
rif. codice *	descrizione	Quantità per tipo					
		RA 90	RA 110	RA 130	RA 150	RA 170	RA 190 210
1	851702 Anello tenuta BASL 35-72-10	1	1	1	1	1	1
2	855303 Cuscinetto conico 30207	1	1	1	1	1	1
3	852729 Spessore regis. 35-45-0,20	1	1	1	1	1	1
3	852730 Spessore regis. 35-45-0,25	1	1	1	1	1	1
3	852732 Spessore regis. 35-45-0,35	1	1	1	1	1	1
3	852733 Spessore regis. 35-45-0,50	1	1	1	1	1	1
4	852000 Seeger per fori Ø 72	1	1	1	1	1	1
5	853146 Tappo conico M 16x1,5	1	1	1	1	1	1
6	004411 Ghiera con collare M 40x1,5	1	1	1	1	1	1
7	005305 Distanziale 35-45-11	1	1	1	1	1	1
8	005316 Spessore regis. sp.= 0,19	1	1	1	1	1	1
8	005317 Spessore regis. sp.= 0,25	1	1	1	1	1	1
8	005318 Spessore regis. sp.= 0,35	1	1	1	1	1	1
9	851507 Spia livello olio M 16x1,5	1	1	1	1	1	1
10	007450 Pignone conico Z=15	1	1	1	1	1	1
11	850143 Vite TE 8.8 M 12x40	6	6	6	6	6	6
12	007152 Tappo sfiato M 16x1,5	2	2	2	2	2	2
13	005296 Scatola cambio	1	1	1	1	1	1
14	007451 Corona conica Z=26	1	1	1	1	1	1
15	855222 Cuscinetto a sfere 6212	1	1	1	1	1	1
16	851765 Anello tenuta BA 56-80-8	1	1	1	1	1	1
17	005314 Boccola 45-56-35	1	1	1	1	1	1
18	008073 Flangia portacorona	1	1	1	1	1	1
19	008066 Albero d'uscita	1	1	1	1	1	1
20	855306 Cuscinetto conico 30210	1	1	1	1	1	1
21	005302 Spessore regis. sp.= 0,19	1	1	1	1	1	1
21	005303 Spessore regis. sp.= 0,25	1	1	1	1	1	1
21	005304 Spessore regis. sp.= 0,35	1	1	1	1	1	1
22	005297 Albero d'entrata	1	1	1	1	1	1
23	005298 Coperchio pignone	1	1	1	1	1	1
24	850027 Vite TE 8.8 M 10x25	4	4	4	4	4	4
25	008069 Supporto riduttore	1	1	1	1	1	1
26	008074 RIDUTTORE ALTO 1° VEL.	1	1	1	1	1	1

853606 Lubrif. BLASIA - 320 KG. 1,3 1,3 1,3 1,3 1,3 1,3 1,3

I particolari contraddistinti con (*) sono sostituiti.



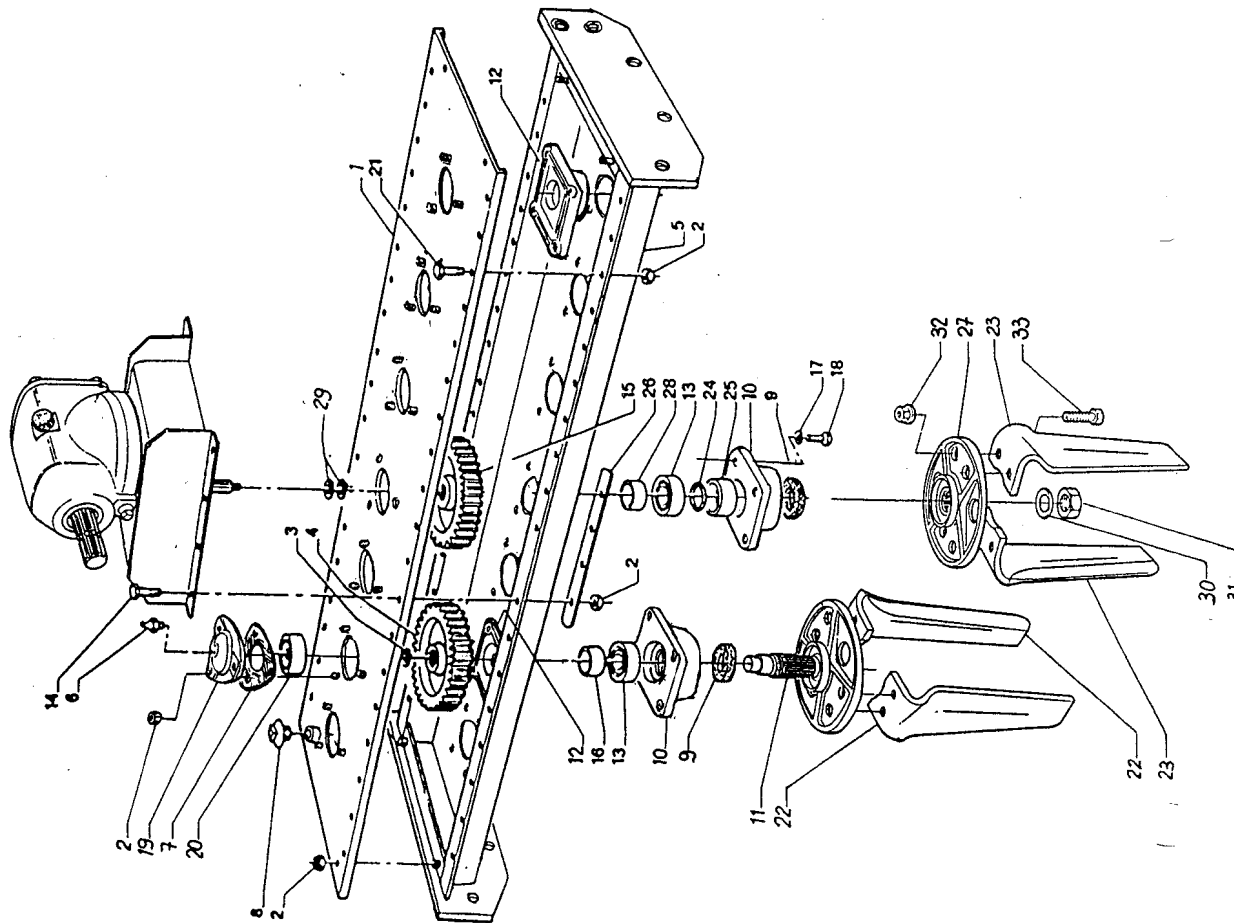
Montato da matr.
773.652



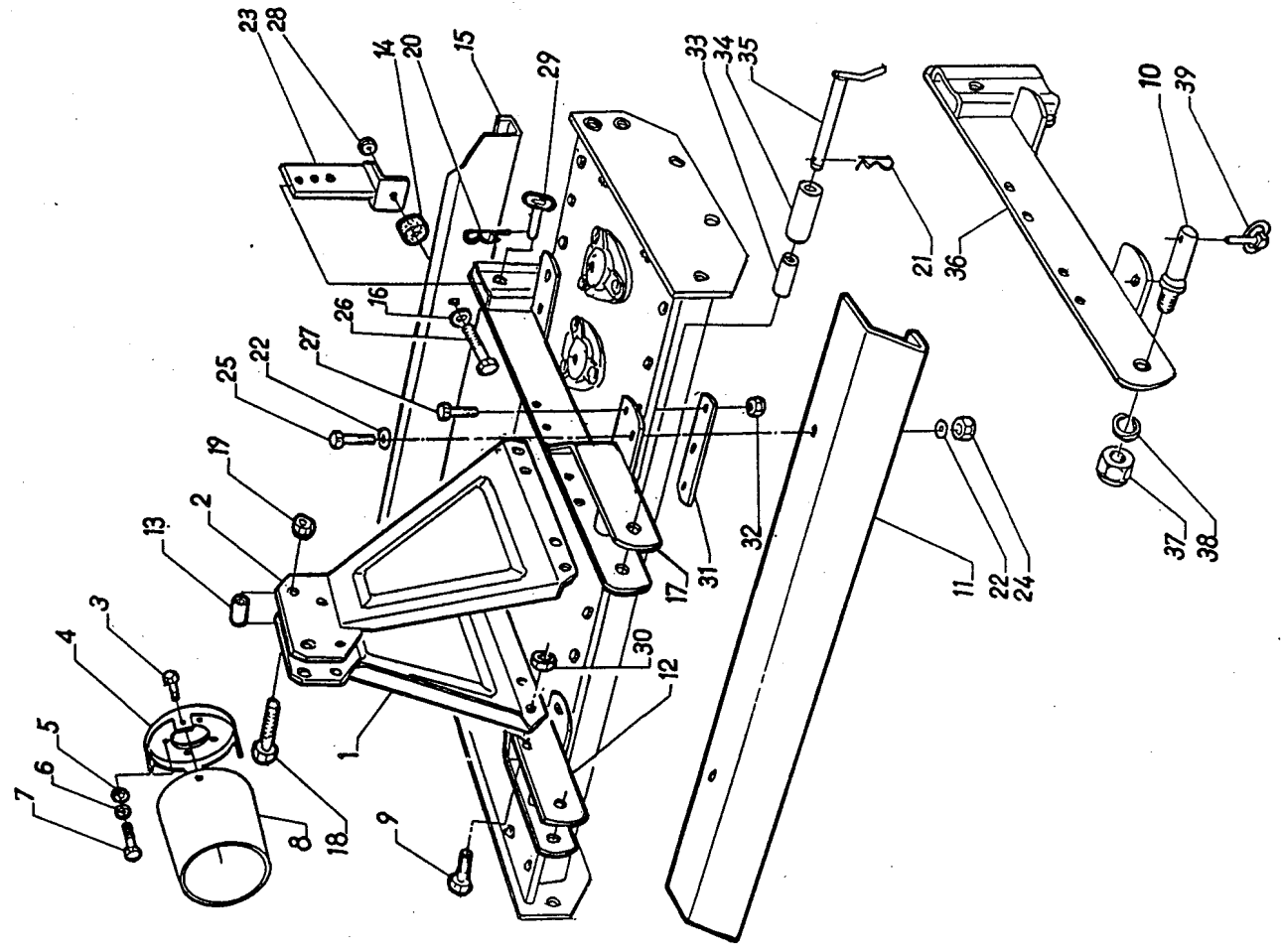
rif.	codice *	descrizione	Quantita' per macchina
1	851743	Anello tenuta BASL 35-62-10	1
2	855303	Cuscinetto conico 30207	1
3	852729	Spessore regis. 35-45-0,20	1
3	852730	Spessore regis. 35-45-0,25	1
3	852732	Spessore regis. 35-45-0,35	1
3	852733	Spessore regis. 35-45-0,50	1
4	008069	Supporto riduttore	1
5	853146	Tappo conico M 16 x 1,5	1
6	004411	Ghiera con collare M 40x1,5	1
7	005305	Distanziale 35-45-11	1
8	005316	Spessore regis. sp.= 0,19	1
8	005317	Spessore regis. sp.= 0,25	1
8	005318	Spessore regis. sp.= 0,35	1
9	851507	Spia livello olio M 16x1,5	1
10	007450	Pignone conico Z=15	1
11	850143	Vite TE 8.8 M 12 x 40	6
12	007152	Tappo sfiato M 16 x 1,5	2
13	008415	Scatola riduttore	1
14	007451	Corona conica Z=26	1
15	855222	Cuscinetto a sfere 6212	1
16	851765	Anello tenuta BA 56-80-8	1
17	005314	Boccola 45-56-35	1
18	008073	Flangia porta corona	1
19	008066	Albero d'uscita	1
20	855306	Cuscinetto conico 30210	1
21	005302	Spessore regis. sp.= 0,19	1
21	005303	Spessore regis. sp.= 0,25	1
21	005304	Spessore regis. sp.= 0,35	1
22	005297	Albero d'entrata	1
23	005298	Coperchio pignone	1
24	850028	Vite TE 8.8 M 10 x 30	4
25	851240	Rondella piana Ø 13 spec.	6
26	851204	Rondella Grower Ø 10	4
27	008074	RIDUTTORE ALTO 1° VELOC.	1
	853606	Lubrif. BLASIA - 320 kg. 1,3

I particolari contraddistinti con (†) sono sostituiti.

rif. codice	* descrizione	Quantità per tipo				
		RA	RA	RA	RA	RA
1	Coperchio vasca RA 90	1				
1	Coperchio vasca RA 110		1			
1	Coperchio vasca RA 130			1		
1	Coperchio vasca RA 150				1	
1	Coperchio vasca RA 170					1
1	Coperchio vasca RA 190					
1	Coperchio vasca RA 210					
2	Dado autobloccante M 10	21	24	31	38	45
3	Seeger per alberi Ø 44	3	4	5	6	7
4	Ingranaggio laterale	3	4	5	6	7
5	Vasca RA 90	1				
5	Vasca RA 110		1			
5	Vasca RA 130					
5	Vasca RA 150					
5	Vasca RA 170					
5	Vasca RA 190					
5	Vasca RA 210					
6	Ingrassatore M 10 x 1	3	4	5	6	7
7	Guarnizione coperchietto	3	4	5	6	7
8	Tappo 1"1/4 Gas conico	1	1	1	1	1
9	Anello tenuta BASL 50-68-10	4	5	6	7	8
10	Supporto inferiore	4	5	6	7	8
11	Portadenti laterale	3	4	5	6	7
12	Piastra fiss. supp. inferiore	4	5	6	7	8
13	Cuscinetto 6209 C3	4	5	6	7	8
14	Vite T.E. 8.8 M10x35	8	8	8	8	8
15	Ingranaggio centrale	1	1	1	1	1
16	Dist. sostegno ingr. laterale	3	4	5	6	7
17	Rondella grower Ø 10	16	20	24	28	32
18	Vite T.E. 8.8 M10x30	16	20	24	28	32
19	Coperchietto superiore	3	4	5	6	7
20	Cuscinetto 6206 Z	3	4	5	6	7
21	Vite T.E. 8.8 M 10 x 25	-	4	4	4	4
22	Dente a lama DX.	4	4	4	4	4
23	Dente a lama SX.	4	4	4	4	4
24	Anello OR 3156	1	1	1	1	1
25	Dist. porta anello tenuta	1	1	1	1	1
26	Piatto rinforzo riduttore	2	2	2	2	2
27	Portadenti centrale	1	1	1	1	1
28	Dist. sostegno ingr. centrale	1	1	1	1	1
29	Seeger per alberi Ø 50	2	2	2	2	2
30	Rondella	1	1	1	1	1
31	Dado autobl. basso M 30 x 2	1	1	1	1	1
32	Dado autobl. fianco. M16x1.5	16	20	24	28	32
33	Vite T.E. M16x1.5x50 fil.25	16	20	24	28	32



Particolari e sostituti con (*) sono sostituiti.



rif. codice *	descrizione	Quantità per tipo							
		RA	RA	RA	RA	RA	RA	RA	RA
1	Fiancata DX. castello	1	1	1	1	1	1	1	1
2	Fiancata SX. castello	1	1	1	1	1	1	1	1
3	Vite T.E. 8.8 M 8 x 20	3	3	3	3	3	3	3	3
4	Fondello prot. cardano	1	1	1	1	1	1	1	1
5	Rondella piana Ø 10	2	2	2	2	2	2	2	2
6	Rondella Grower Ø 10	2	2	2	2	2	2	2	2
7	Vite T.E. 8.8 M 10 x 20	2	2	2	2	2	2	2	2
8	Protezione cardano	1	1	1	1	1	1	1	1
9	Vite T.E. M 12 x 35 ZN	8	8	8	8	8	8	8	8
10	Spinotto attacco trattore	1	1	1	1	1	1	1	1
11	Protezione anteriore RA 90	1	1	1	1	1	1	1	1
11	Protezione anteriore RA 110	1	1	1	1	1	1	1	1
11	Protezione anteriore RA 130	1	1	1	1	1	1	1	1
11	Protezione anteriore RA 150	1	1	1	1	1	1	1	1
11	Protezione anteriore RA 170	1	1	1	1	1	1	1	1
11	Protezione anteriore RA 190	1	1	1	1	1	1	1	1
11	Protezione anteriore RA 210	1	1	1	1	1	1	1	1
12	Attacco DX.	1	1	1	1	1	1	1	1
13	Distanziale terzo punto	1	1	1	1	1	1	1	1
14	Distanziale in gomma	2	2	2	2	2	2	2	2
15	Barra frangizolla RA 90	1	1	1	1	1	1	1	1
15	Barra frangizolla RA 110	1	1	1	1	1	1	1	1
15	Barra frangizolla RA 130	1	1	1	1	1	1	1	1
15	Barra frangizolla RA 150	1	1	1	1	1	1	1	1
15	Barra frangizolla RA 170	1	1	1	1	1	1	1	1
15	Barra frangizolla RA 190	1	1	1	1	1	1	1	1
15	Barra frangizolla RA 210	1	1	1	1	1	1	1	1
16	Rondella	2	2	2	2	2	2	2	2
17	Attacco SX.	2	2	2	2	2	2	2	2
18	Vite T.E. 8.8 M16x1,5x100	2	2	2	2	2	2	2	2
19	Dado autobloccante M16x1,5	2	2	2	2	2	2	2	2
20	Spina a molla Ø 4	1	1	1	1	1	1	1	1
21	Spina a molla Ø 5	4	4	4	4	4	4	4	4
22	Rondella piana Ø 14 ZN.	2	2	2	2	2	2	2	2
23	Supporto regolazione frang.	2	2	2	2	2	2	2	2
24	Dado autobl. M14x1,5	2	2	2	2	2	2	2	2
25	Vite T.E. 8.8 M14x1,5x40 fil.22	2	2	2	2	2	2	2	2
26	Vite T.E. 8.8 M16x1,5x80	10	12	12	12	12	12	12	12
27	Vite T.E. 8.8 M 10 x 40	2	2	2	2	2	2	2	2
28	Dado autobl. M 16 x 1,5	2	2	2	2	2	2	2	2
29	Spinotto Ø 16 x 50	2	2	2	2	2	2	2	2
30	Dado autobl. normale M 12	8	8	8	8	8	8	8	8
31	Rinforzo vasca	2	2	2	2	2	2	2	2
32	Dado autobl. M 10	10	12	12	12	12	12	12	12
33	Russola	1	1	1	1	1	1	1	1
34	Distanziale spinotto	1	1	1	1	1	1	1	1
35	Spinotto attacco al trattore	1	1	1	1	1	1	1	1
36	Attacco SX. RA 90	1	1	1	1	1	1	1	1
37	Dado autobl. basso M 24x2	1	1	1	1	1	1	1	1
38	Rondella grower Ø 24	1	1	1	1	1	1	1	1
39	Chiavistello Ø 10	1	1	1	1	1	1	1	1

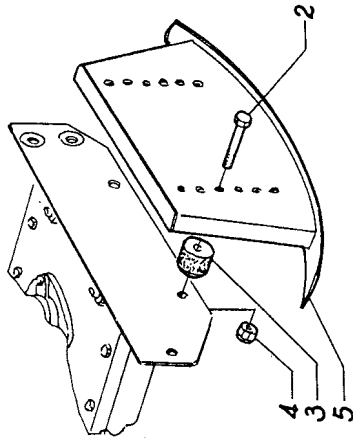
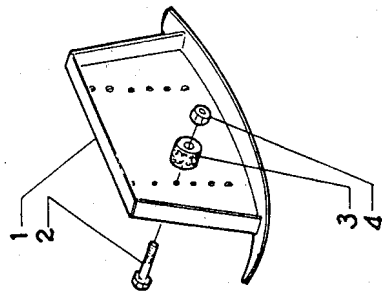
I particolari contraddistinti con (*) sono sostituibili.

PEGORARO
CATALOGO PARTI DI RICAMBIO

KIT
SLITTE

MODELLO/TAVOLA
DATA AGG. 4/ 4/1989

RA2-4



rif. codice * descrizione	QUANTITÀ PER TIPO							
	RA	RA	RA	RA	RA	RA	RA	RA
1 002918 Slitta DX.	1	1	1	1	1	1	1	1
2 850962 Vite T.E. M 14 x 70.	4	4	4	4	4	4	4	4
3 002731 Distanziale in gomma	4	4	4	4	4	4	4	4
4 851105 Dado autobl.norm. M 14	4	4	4	4	4	4	4	4
5 002917 Slitta SX.	1	1	1	1	1	1	1	1

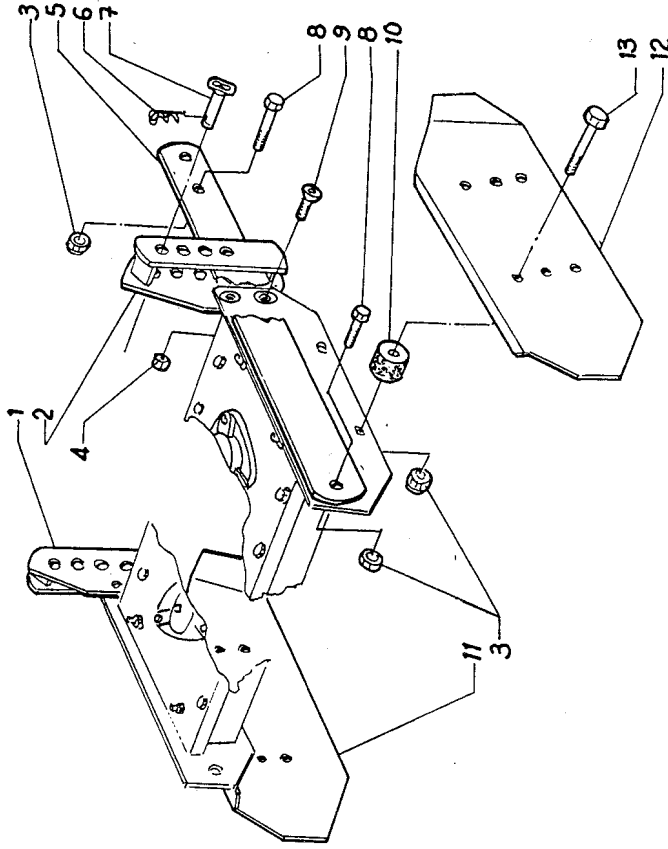
I particolari contraddistinti con (*) sono sostituiti.

PEGORARO
CATALOGO PARTI DI RICAMBIO

KIT
RULLO

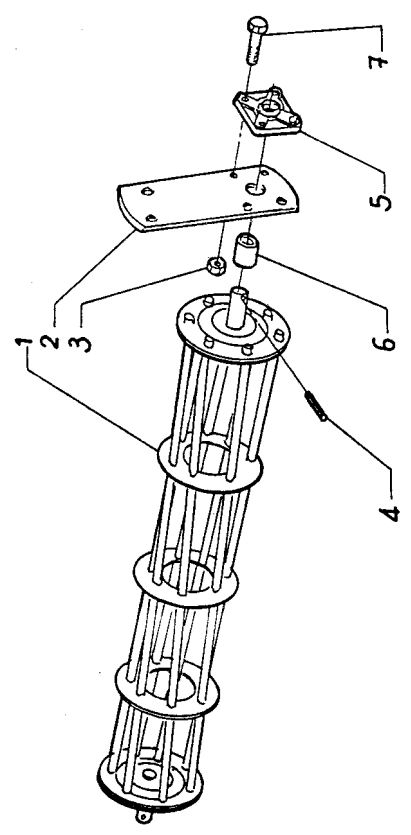
MODELLO/TAVOLA
DATA AGG. 4/ 4/1989

RA2-5



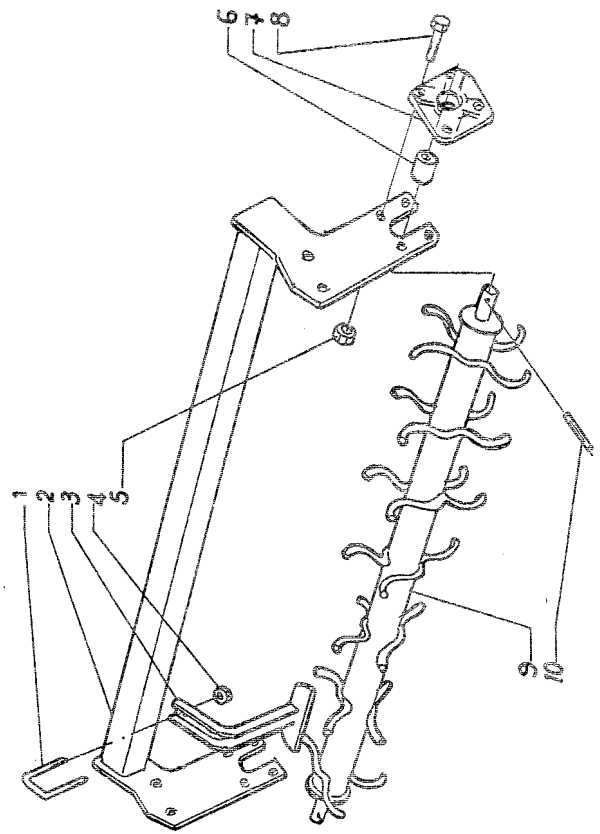
rif. codice * descrizione	QUANTITÀ PER TIPO											
	RA	RA	RA	RA	RA	RA	RA	RA	RA	RA	RA	RA
1 008174 Regolatore DX	1	1	1	1	1	1	1	1	1	1	1	1
2 008175 Regolatore SX	1	1	1	1	1	1	1	1	1	1	1	1
3 851105 Dado autobl. norm. M 14	10	10	10	10	10	10	10	10	10	10	10	10
4 851104 Dado autobl. norm. M 12	4	4	4	4	4	4	4	4	4	4	4	4
5 008173 Lama guida rullo	2	2	2	2	2	2	2	2	2	2	2	2
6 852201 Spina a molla Ø 4	2	2	2	2	2	2	2	2	2	2	2	2
7 003612 Spinotto Ø 16 x 50	2	2	2	2	2	2	2	2	2	2	2	2
8 850957 Vite T.E. 8.8 M 14 x 40 ZN.	6	6	6	6	6	6	6	6	6	6	6	6
9 850950 Vite TSPEI M 12 x 40 ZN.	4	4	4	4	4	4	4	4	4	4	4	4
10 002731 Distanziale in gomma	4	4	4	4	4	4	4	4	4	4	4	4
11 008249 Fiancata mobile DX.	1	1	1	1	1	1	1	1	1	1	1	1
12 008250 Fiancata mobile SX.	1	1	1	1	1	1	1	1	1	1	1	1
13 850962 Vite T.E. 8.8 M 14 x 70	4	4	4	4	4	4	4	4	4	4	4	4

I particolari contraddistinti con (*) sono sostituiti.



rif. codice *	descrizione	QUANTITA' PER TIPO					
		RA	RA	RA	RA	RA	RA
		90	110	130	150	170	190 210
1	Rullo a gabbia RA-90						1
1	Rullo a gabbia RA-110						
1	Rullo a gabbia RA-130			1			
1	Rullo a gabbia RA-150						
1	Rullo a gabbia RA-170						
1	Rullo a gabbia RA-190						
1	Rullo a gabbia RA-210						
2	Dado autobl. M 10	2	2	2	2	2	2
3	Dado autobl. M 10	8	8	8	8	8	8
4	Spina elastica Ø 8 x 45	2	2	2	2	2	2
5	Supporto UCF 207	2	2	2	2	2	2
6	Distanziale	2	2	2	2	2	2
7	Vite TE 8.8 M 10 x 40	8	8	8	8	8	8

I particolari contraddistinti con (*) sono sostituibili.



rif. codice *	descrizione	QUANTITA' PER TIPO									
		RA	RA	RA	RA	RA	RA	RA	RA	RA	RA
		90	110	130	150	170	190	210			
1	Cavalloetto										
2	Telaio rullo RA-90	4	5	6	7	8	9	10			
2	Telaio rullo RA-110	1									
2	Telaio rullo RA-130			1							
2	Telaio rullo RA-150										
2	Telaio rullo RA-170										
2	Telaio rullo RA-190										
2	Telaio rullo RA-210										
3	Pulirullo										
4	Dado autobl. norm. M 12	4	5	6	7	8	9	10			
5	Dado autobl. norm. M 10	8	8	8	8	8	8	8			
6	Distanziale	2	2	2	2	2	2	2			
7	Supporto UCF 205	2	2	2	2	2	2	2			
8	Vite T.E. 8.8 M 10 x 40	8	8	8	8	8	8	8			
9	Rullo spuntone RA-90	1									
9	Rullo spuntone RA-110										
9	Rullo spuntone RA-130										
9	Rullo spuntone RA-150										
9	Rullo spuntone RA-170										
9	Rullo spuntone RA-190										
9	Rullo spuntone RA-210										
10	Spina elastica Ø 8 x 45	2	2	2	2	2	2	2			

I particolari contraddistinti con (*) sono sostituibili.

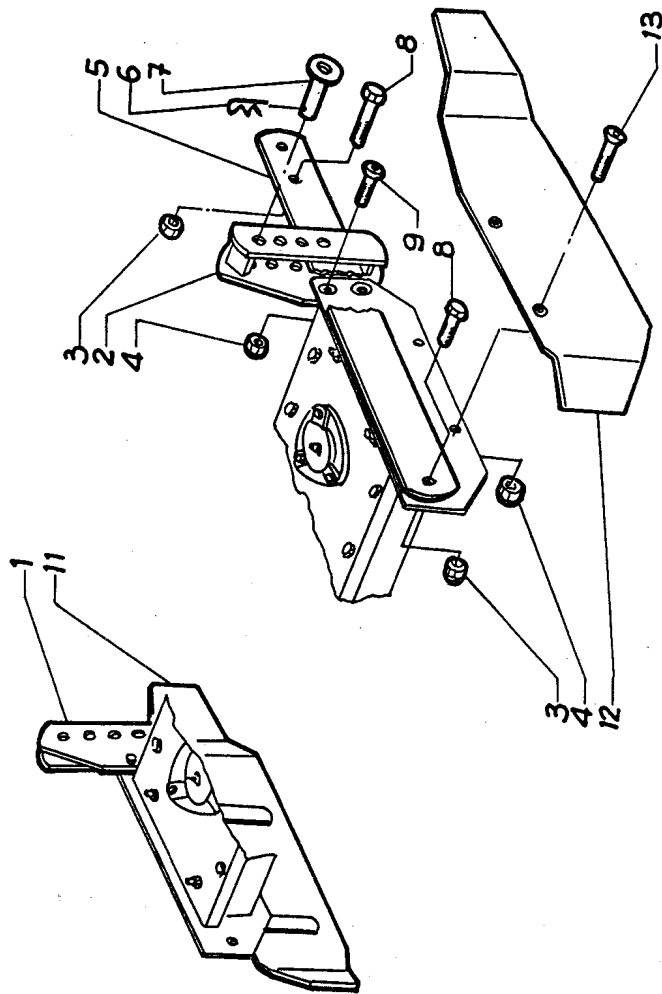
PEGORARO
TECNOLOGIA PER L'AMBIENTE

PEGORARO
 CATALOGO PARTI DI RICAMBIO

KIT
 RULLO "F"

MODELLO/TAVOLA
 DATA 866, 4/1989

RA2-8



rif. codice * descrizione	QUANTITÀ PER TIPO									
	RA	RA	RA	RA	RA	RA	RA	RA	RA	RA
1	008174	Regolatore DX.	1	1	1	1	1	1	1	1
2	008175	Regolatore SX.	1	1	1	1	1	1	1	1
3	851105	Dado autobl.-normale M 14	6	6	6	6	6	6	6	6
4	851104	Dado autobl.-normale M 12	8	8	8	8	8	8	8	8
5	008173	Lama guida rullo	2	2	2	2	2	2	2	2
6	852301	Spina a molla Ø 4	2	2	2	2	2	2	2	2
7	003612	Spinotto Ø 16 x 50	2	2	2	2	2	2	2	2
8	850957	Vite T.E. 88 M 14 x 40 ZN.	6	6	6	6	6	6	6	6
9	850950	Vite TSPEI M 12 x 40 ZN.	4	4	4	4	4	4	4	4
11	008335	Fiancata DX.	1	1	1	1	1	1	1	1
12	008336	Fiancata SX.	1	1	1	1	1	1	1	1
13	850984	Vite TSPEI M 12 x 35 ZN.	4	4	4	4	4	4	4	4

I particolari contraddistinti con (*) sono sostituiti.