

# PEGORARO

TECNOLOGIE PER L' AGRICOLTURA

## ERPICE ROTANTE

ROTARY HARROW

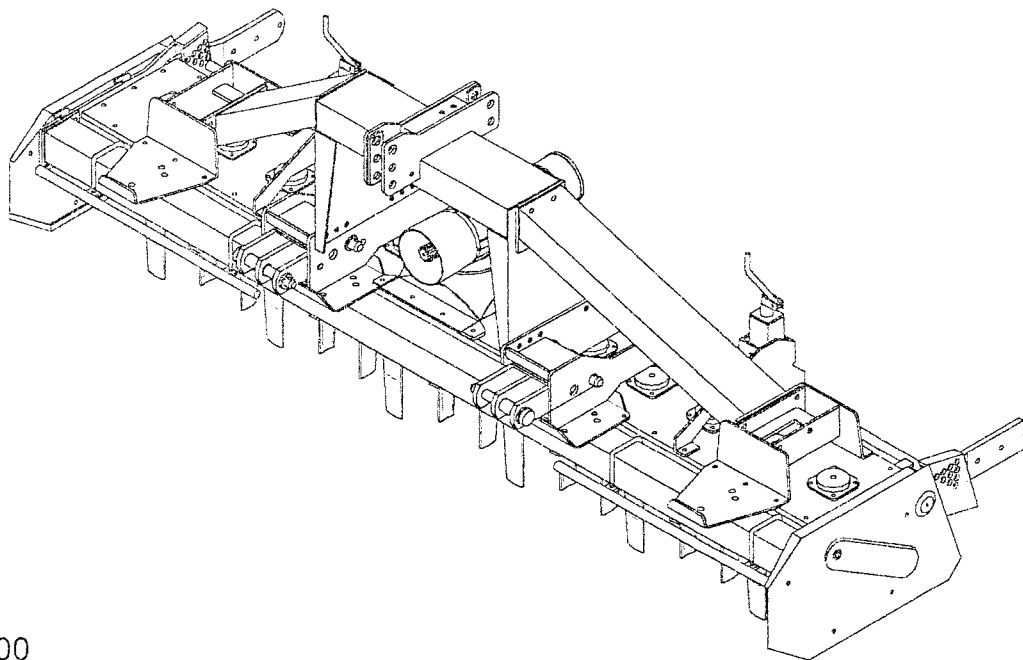
HERSE ROTATIVE

GRADA ROTANTE

KREISELEGGE

### D

2500-3000-3500-4000

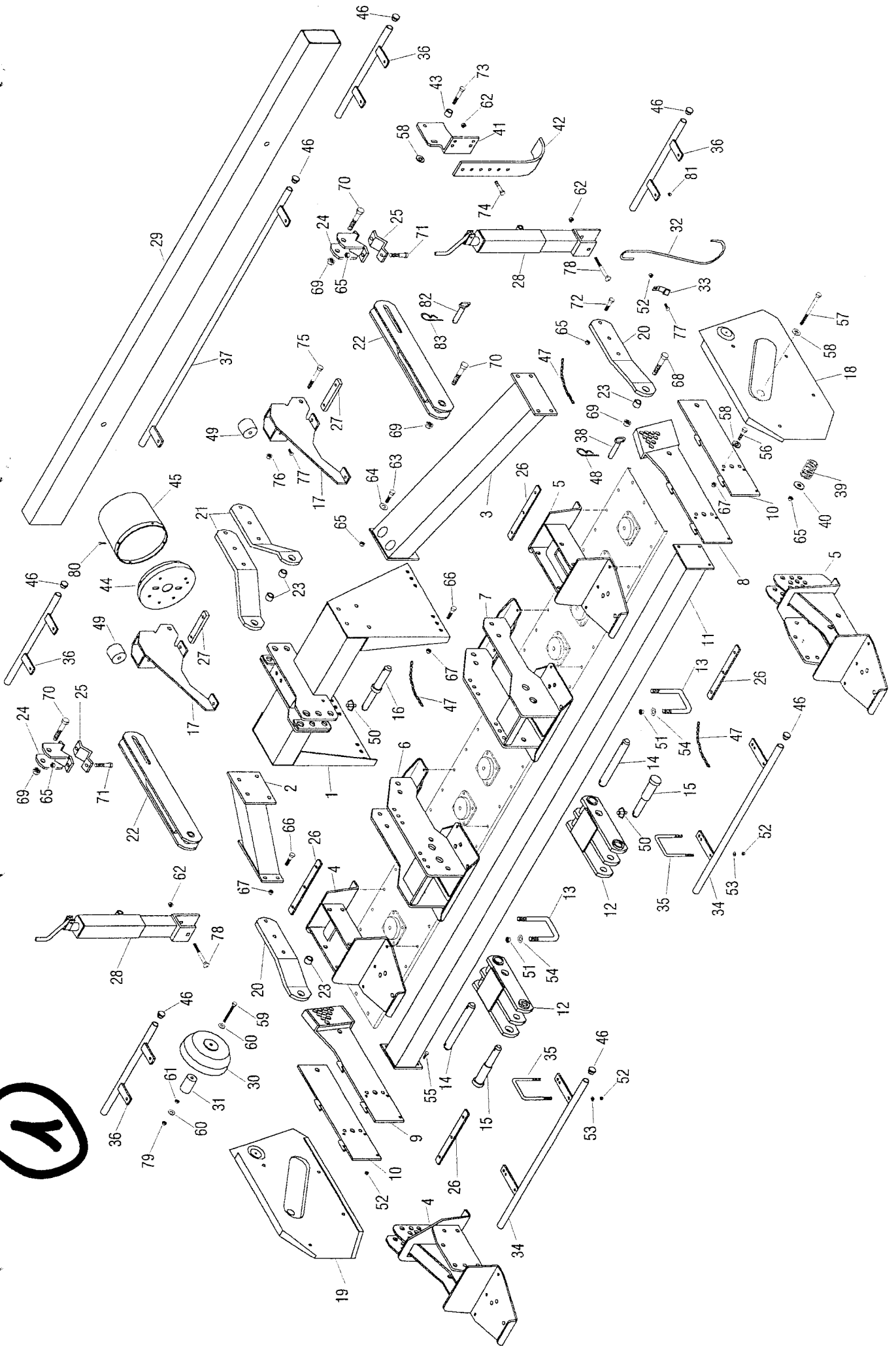


685916 2500  
686916 3000  
687916 3500  
688916 4000

## CATALOGO PARTI DI RICAMBIO

SPARE PARTS LIST  
LISTE DE PIECES DE RECHANGE  
LISTA DE PIEZAS DE RECAMBIO  
ERSATZTEILKATALOG

1



RIF.	CODICE	DESCRIZIONE	Quantità per tipo				DESCRIZIONE	RIF.	CODICE	DESCRIZIONE	Quantità per tipo			
			2500	3000	3500	4000					2500	3000	3500	4000
1	013823	CASTELLO	1	1	1	1	29	013777	BARRA FRANGIZOLLA	-	-	1	-	
2	013691	TIRANTE DX	-	1	1	-	29	013778	BARRA FRANGIZOLLA	-	-	-	1	
2	013684	TIRANTE DX	-	-	-	1	30	013890	CUFFIA PORTA INGR.	1	1	1	1	
3	013690	TIRANTE SX	-	1	1	-	31	013892	DIST. PORTA INGR.	1	1	1	1	
3	013683	TIRANTE SX	-	-	-	1	32	013893	GANCIO PER CARDANO	1	1	1	1	
4	013682	ATTACCO LATER. TIRANTE DX	-	1	-	-	33	013894	PARTIC. FISSAGGIO GANCIO	1	1	1	1	
4	013872	ATTACCO LATER. TIRANTE DX	-	-	1	1	34	013852	PROTEZ. ANTER.	2	-	-	-	
5	013681	ATTACCO LATER. TIRANTE SX	-	1	-	-	34	013853	PROTEZ. ANTER.	-	2	-	-	
5	013871	ATTACCO LATER. TIRANTE SX	-	-	1	1	34	013899	PROTEZ. ANTER.	-	-	2	-	
6	013667	ATTACCO DX CASTELLO	1	1	1	1	34	013900	PROTEZ. ANTER.	-	-	-	2	
7	013655	ATTACCO SX CASTELLO	1	1	1	1	35	013858	CAVALLOTTO M10 PROTEZ.	4	4	4	4	
8	013795	PIASTRA SX REGOL. PERNI	1	1	-	-	36	013862	PROTEZ. POST. LATER.	2	-	-	-	
9	013794	PIASTRA DX REGOL. PERNI	1	1	-	-	36	013863	PROTEZ. POST. LATER.	-	2	2	-	
10	013888	PIATTO SNODO PER FIANC.	-	-	2	2	36	013895	PROTEZ. POST. LATER.	-	-	2	4	
11	013754	RINF. STRUTTURA	1	-	-	-	37	013859	PROTEZ. POST. CENTR.	1	1	-	-	
11	013745	RINF. STRUTTURA	-	1	-	-	38	003796	PERNO REGOLAZIONE	2	2	-	-	
11	013746	RINF. STRUTTURA	-	-	1	-	39	004133	MOLLA	2	2	2	2	
11	013747	RINF. STRUTTURA	-	-	-	1	40	003341	RONDELLA	2	2	2	2	
12	013679	ATTACCO ERPICE	2	2	2	2	41	007825	SUPPORTO SLITTA	-	-	1	1	
13	013701	CAVALLOTTO PER RINF.STR.	4	6	6	6	42	007824	SLITTA PER RULLI DOPPI	-	-	1	1	
14	013697	PERNO ATTACCO SOLLEV. IDR	2	2	2	2	43	007829	DISTANZ. SUPPORTO SLITTA	-	-	2	2	
15	013696	PERNO SOLLEV. IDR.	2	2	2	2	44	005721	FONDELLO PER PROTEZ.	1	1	1	1	
16	013698	PERNO 3° PUNTO 2^3^CATEG	1	1	1	1	45	005722	PROTEZ. ROTONDA	1	1	1	1	
17	013769	SOSTEGNO MANOV. FRANGIZ.	2	2	2	2	46	853202	TAPPO PER PROTEZ.	10	10	12	12	
18	013784	SPONDINA SX	1	1	1	1	47	852210	CATENELLA PER PERNI	5	5	5	5	
19	013783	SPONDINA DX	1	1	1	1	48	852201	SPINA A MOLLA Ø4	2	2	-	-	
20	013752	LAMA ATTACCO RULLO	2	2	-	-	49	856501	TAMPONE IN GOMMA	2	2	2	2	
21	013751	LAMA ATTACCO RULLI DOPPI	-	-	4	4	50	852207	CHIAVISTELLO PERNI Ø 10	7	7	7	7	
22	013867	LAMA REGOL. PERNI RULLI SD.	-	-	2	2	51	851106	DADO ES. AUTOBL. M16	8	12	12	12	
23	013789	BOCCOLA LAME RULLO	2	2	4	4	52	851103	DADO ES. AUTOBL. M10	16	16	16	16	
24	005843	STAFFA ATTACCO VITE	-	-	2	2	53	850913	ROND.PIANA Ø 10 ZN	8	8	8	8	
25	002074	PIATTO FISSAGGIO ATTACCHI	-	-	2	2	54	850916	ROND.PIANA Ø 16 ZN	8	12	12	12	
26	004070	RINF. ATTACCHI LATER.	-	4	4	4	55	850029	VITE TE M10x35 UNI 5739	6	6	6	6	
27	005998	RINF. ATTACCO FRANGIZ.	2	2	2	2	56	850325	VITE TE M14x1.5x45 UNI 5738	4	4	4	4	
28	013790	MANOV. FRANGIZOLLA	2	2	2	2	57	850970	VITE TE M14x150 ZN UNI 5737	2	2	2	2	
29	013775	BARRA FRANGIZOLLA	1	-	-	-	58	850915	ROND.PIANA Ø 14 ZN	6	6	8	8	
29	013776	BARRA FRANGIZOLLA	-	1	-	-	59	854104	VITE TE M12x100 ZN UNI 5739	1	1	1	1	

## TAVOLA 1

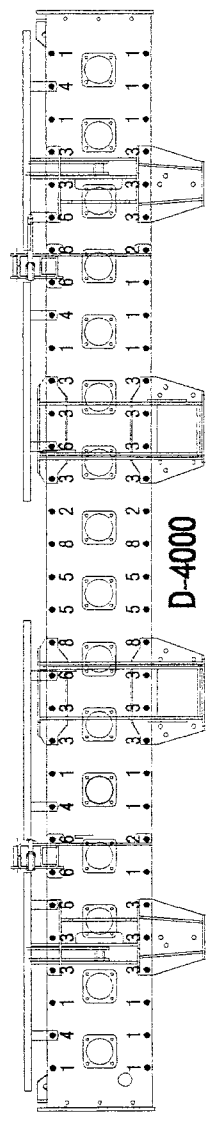
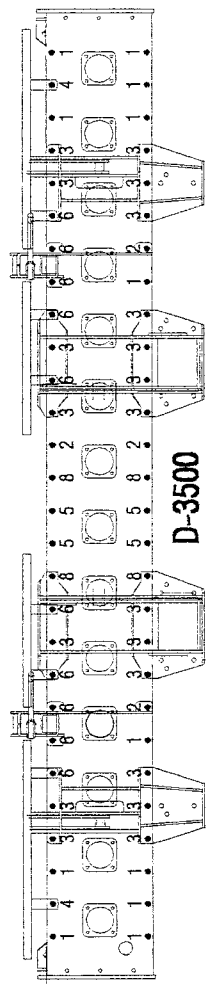
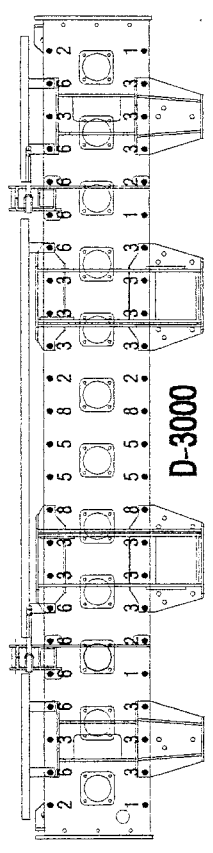
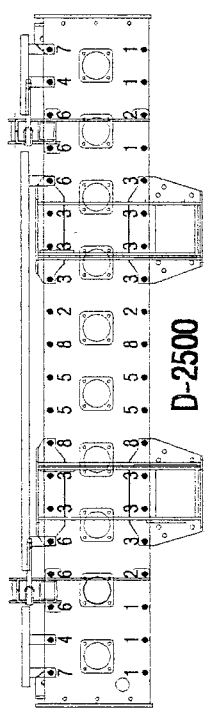
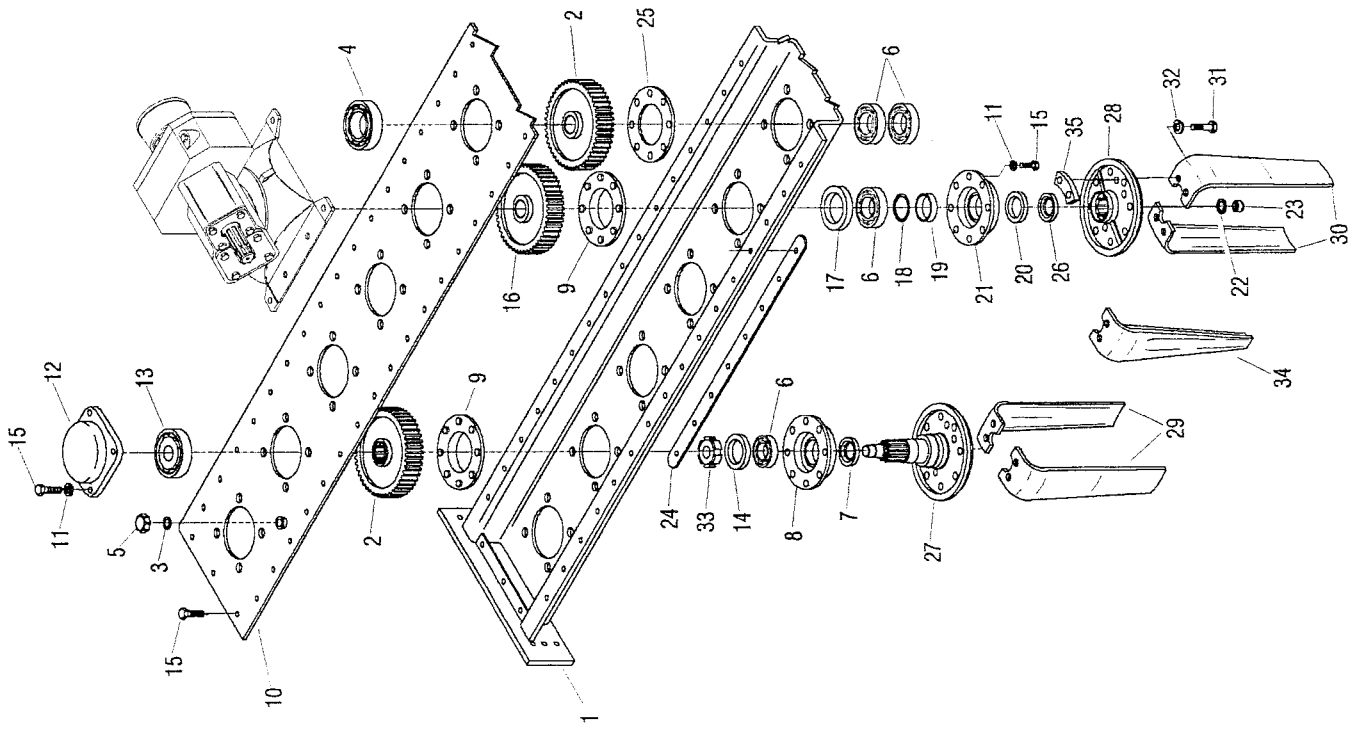
## -STRUTTURA BASE-

## ERPICE D

Quantità per tipo  
2500 3000 3500 4000

RIF.	CODICE	DESCRIZIONE	Quantità per tipo				RIF.	CODICE	DESCRIZIONE
			2500	3000	3500	4000			
60	854011	ROND.PIANA Ø 14 ZN LARGA	2	2	2	2			
61	850858	DADO ES. M12 BASSO ZN	1	1	1	1			
62	851104	DADO ES. AUTOBL. M12	2	2	4	4			
63	850957	VITE TE M14x40 ZN UNI 5739	-	8	8	8			
64	850904	ROND. GROWER Ø 14 ZN	-	8	8	8			
65	851105	DADO ES. AUTOBL. M14	8	16	26	26			
66	850828	VITE TE M14x1.5x40 ZN	12	20	20	20			
67	851135	DADO ES.AUTOBL. M14x1.5	16	24	24	24			
68	850991	VITE TE M20x1.5x80 ZN UNI 5738	2	2	4	4			
69	851153	DADO AUTOBL. M20X1.5 BASSO	2	2	8	8			
70	850992	VITE TE M20x1.5x100 ZN 5738	-	-	4	4			
71	850962	VITE TE M14x70 ZN UNI 5737	-	-	4	4			
72	850960	VITE TE M14x55 ZN UNI 5737	6	6	12	12			
73	850963	VITE TE M14x80 ZN UNI 5737	-	-	2	2			
74	850944	VITE TE M12x35 ZN UNI 5739	-	-	2	2			
75	850985	VITE TE M16x1.5x110 ZN 5738	2	2	2	2			
76	851338	DADO TRISTOP M16x1.5	2	2	2	2			
77	850934	VITE TE M10x20 ZN UNI 5739	3	3	3	3			
78	850606	VITE TTQST M12x120 ZN	2	2	2	2			
79	851119	DADO ES AUTOBL. M12 BASSO	1	1	1	1			
80	850932	VITE TE M8x20 ZN UNI 5739	4	4	4	4			
81	851005	DADO ES. ALTO M10	4	-	2	4			
82	001678	PERNO REGOLAZIONE	-	-	2	2			
83	852202	SPINA A MOLLA Ø 5	-	-	2	2			





## TAVOLA 2

## -GRUPPO VASCA-

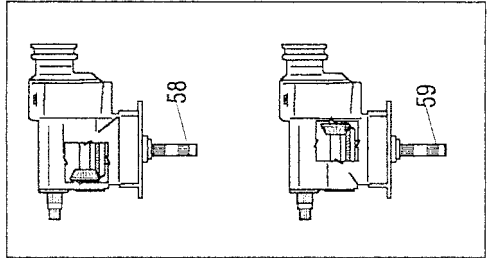
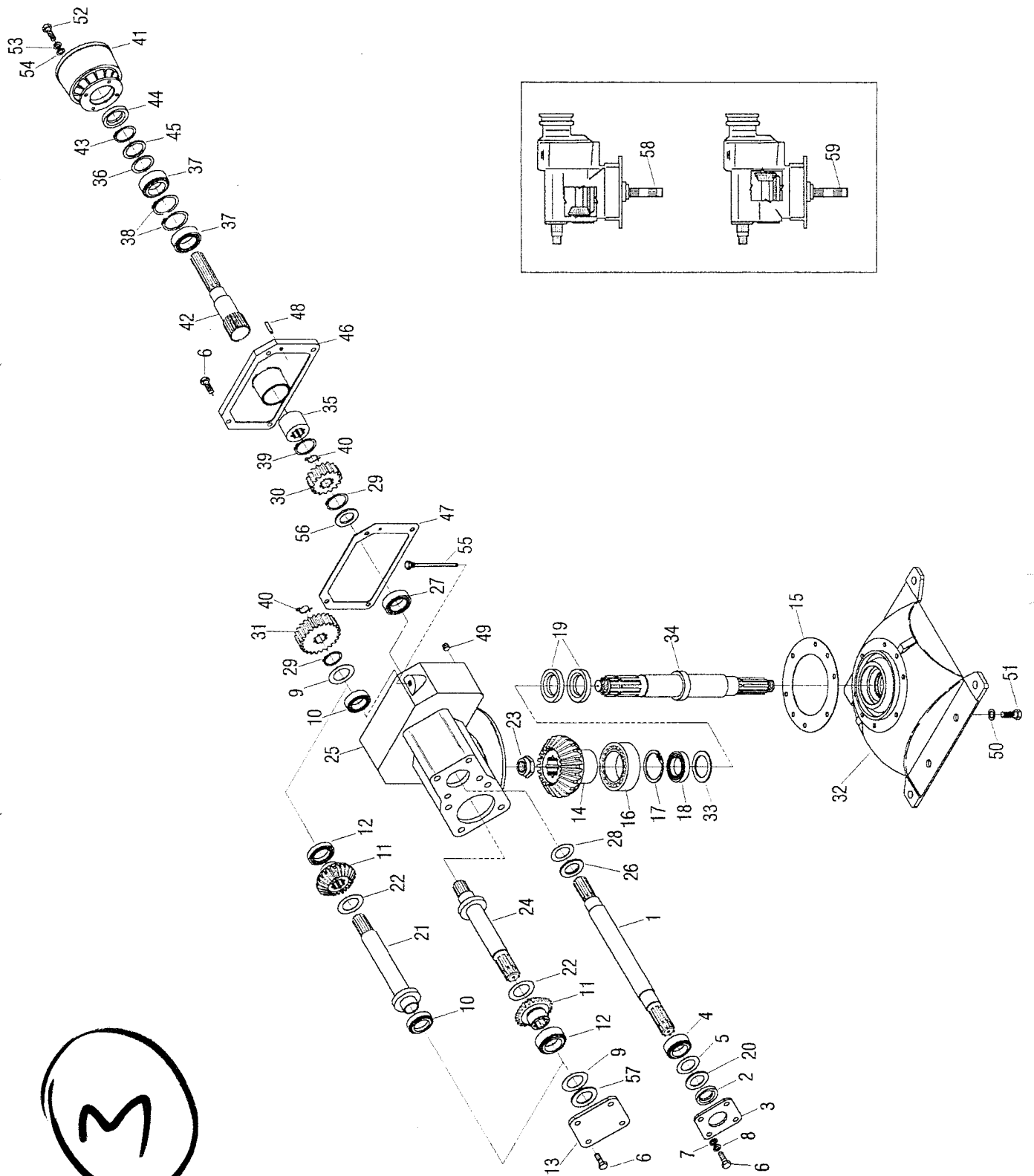
## ERPICE D

RIF.	CODICE	DESCRIZIONE	Quantità per tipo			
			2500	3000	3500	4000
1	013880	VASCA COMPLETA	1	-	-	-
1	013881	VASCA COMPLETA	-	1	-	-
1	013882	VASCA COMPLETA	-	-	1	-
1	013883	VASCA COMPLETA	-	-	-	1
2	008882	INGRANAGGIO LATER.	9	11	13	15
3	012933	GUARNIZIONE TAPPO	1	1	1	1
4	855400	CUSCINETTO SKF NJ-307	-	-	2	3
5	853121	TAPPO CILIN. 1-1/4"GAS+SF.	1	1	1	1
6	855221	CUSCINETTO SKF 6211-C3	10	12	16	19
7	851777	ANELLO TENUTA BASL 62x85x10	9	11	13	15
8	005641	SUPPORTO LATER. INF.	9	11	13	15
9	005646	PISTRA FISSAGGIO SUPP. INF.	10	12	12	13
10	013884	COPERCHIO VASCA	1	-	-	-
10	013885	COPERCHIO VASCA	-	1	-	-
10	013886	COPERCHIO VASCA	-	-	1	-
10	013887	COPERCHIO VASCA	-	-	-	1
11	851204	RONDELLA GROWER Ø 10	100	120	140	160
12	013836	COPERCHIETTO SUPER.	9	11	13	15
13	855278	CUSCINETTO SKF 6307 2RS	9	11	11	12
14	005649	DISTANZ. SOST. INGR. LATER.	9	11	11	12
15	850029	VITE TE M10x35 UNI 5739	106	126	146	166
16	005663	INGR. CENTR. Z=46	1	1	1	1
17	005650	DISTANZ. SOST. INGR. CENTR.	1	1	1	1
18	851604	ANELLO OR 153	1	1	1	1
19	005651	DISTANZ. PORTA ANELLO TEN.	1	1	1	1
20	851780	ANELLO TENUTA BASL 65x85x10	1	1	1	1
21	004637	SUPPORTO CENTR. INF.	1	1	1	1
22	005652	RONDELLA CENTR. (Ø 40x60x8)	1	1	1	1
23	851181	GHIERA GUP M40x1.5	1	1	1	1
24	013703	PIATTO RINF. GRUPPO CENTR.	2	2	2	2
25	005654	PIASTRA FISS. SUPP. INTERM.	-	-	2	3
26	852743	DISTANZ. Ø 60x50x2	1	1	1	1
27	008736	PORTA DENTI LATERALE	9	11	13	15
28	007866	PORTA DENTI CENTRALE	1	1	1	1
29	007870	DENTE A LAMA DX	10	12	14	16
30	007869	DENTE A LAMA SX	10	12	14	16
31	850776	VITE TE M16x1.5x57 UNI 5738	40	48	56	64

RIF.	CODICE	DESCRIZIONE	Quantità per tipo			
			2500	3000	3500	4000
32	851207	ROND. GROWER Ø 16	40	48	56	64
33	851183	GHIERA GUP M50x1.5	9	11	13	15
34	008555	DENTE TRIANGOLARE	20	24	28	32
35	008733	BLOCCETTO PER PORTADENTI	20	24	28	32
	853610	LUBRIF. GRMU EP-0 (Kg.)	20	24	28	32
	853606	GRASSO BLASIA 320 (Kg.)	0.2	0.2	0.2	0.2
VITI CHIUSURA VASCA						
1	850027	VITE TE M10x25 UNI 5739	6	4	12	18
2	850126	VITE TE M10x35 UNI 5737	4	6	4	4
3	850127	VITE TE M10x40 UNI 5737	12	20	20	22
4	850031	VITE TE M10x45 UNI 5739	2	-	2	4
5	850128	VITE TE M10x45 UNI 5737	4	4	4	4
6	850129	VITE TE M10x50 UNI 5737	6	10	10	8
7	850032	VITE TE M10x50 UNI 5739	2	-	-	-
8	850130	VITE TE M10x55 UNI 5737	4	4	4	4
9	851103	DADO ES. AUTOBL. M10	40	48	56	64

NB: SERRARE OGNI VITE TE M10 CON DADO ES. AUTOBL. M10 (RIF. 9)

3



## TAVOLA 3

## -GRUPPO CAMBIO-

## ERPICE D

RIF.	CODICE	DESCRIZIONE	Quantità per tipo				DESCRIZIONE	RIF.	CODICE	DESCRIZIONE	Quantità per tipo			
			2500	3000	3500	4000					2500	3000	3500	4000
1	006403	ALBERO D' INGRESSO	1	1	1	1	28	852702	SPESS. DI REGISTRO 50-60-0.2	•	•	•	•	
2	851758	ANELLO TENUTA BA 45-72-8	1	1	1	1	28	852703	SPESS. DI REGISTRO 50-60-0.3	•	•	•	•	
3	007770	COPERCHIO D' INGRESSO	1	1	1	1	28	852704	SPESS. DI REGISTRO 50-60-0.5	•	•	•	•	
4	855322	CUSCINETTO CONICO 32209	1	1	1	1	29	852058	SEEGER PER ALBERI Ø 50	2	2	2	2	
5	852750	SPESS. DI REGISTRO 72-85-0.20	•	•	•	•	30	006333	INGRANAGGIO Z-17 (DI SERIE 1000g.)	1	1	1	1	
5	852751	SPESS. DI REGISTRO 72-85-0.25	•	•	•	•	30	006334	INGRANAGGIO Z-18 (IN DOTAZ. 1000g.)	1	1	1	1	
5	852752	SPESS. DI REGISTRO 72-85-0.35	•	•	•	•	30	006335	INGRANAGGIO Z-19	1	1	1	1	
5	852753	SPESS. DI REGISTRO 72-85-0.50	•	•	•	•	30	006336	INGRANAGGIO Z-20 (IN DOTAZ. 540g.)	1	1	1	1	
6	850028	VITE TE M10x30 UNI 5739	13	13	13	13	30	006337	INGRANAGGIO Z-21 (DI SERIE 540g.)	1	1	1	1	
7	851223	ROND. PIANA Ø 10	4	4	4	4	30	006338	INGRANAGGIO Z-22	1	1	1	1	
8	851204	ROND. GROWER Ø 10	4	4	4	4	30	008827	INGRANAGGIO Z-15	1	1	1	1	
9	852785	SPESS. DI REGISTRO 110-125-0.20	•	•	•	•	31	006339	INGRANAGGIO Z-24	1	1	1	1	
9	852786	SPESS. DI REGISTRO 110-125-0.25	•	•	•	•	31	006340	INGRANAGGIO Z-25 (DI SERIE 540g.)	1	1	1	1	
9	852787	SPESS. DI REGISTRO 110-125-0.35	•	•	•	•	31	006341	INGRANAGGIO Z-26 (IN DOTAZ. 540g.)	1	1	1	1	
9	852788	SPESS. DI REGISTRO 110-125-0.50	•	•	•	•	31	006342	INGRANAGGIO Z-27	1	1	1	1	
10	855311	CUSCINETTO CONICO 30214	1	1	1	1	31	006343	INGRANAGGIO Z-28 (IN DOTAZ. 1000g.)	1	1	1	1	
11	006194	PIGNONE CONICO Z-14	1	1	1	1	31	006344	INGRANAGGIO Z-29 (DI SERIE 1000g.)	1	1	1	1	
12	855319	CUSCINETTO CONICO 32016-X	1	1	1	1	31	008828	INGRANAGGIO Z-31	1	1	1	1	
13	006401	COPERCHIO PIGNONE	1	1	1	1	32	013647	SUPPORTO CAMBIO	1	1	1	1	
14	006193	CORONA CONICA Z-27	1	1	1	1	33	852744	RALLA DI SPALLAM. 60-75-2	1	1	1	1	
15	004890	GUARNIZ. CASSA SP. 0.19	1	1	1	1	34	007772	ALBERO D' USCITA	1	1	1	1	
15	004891	GUARNIZ. CASSA SP. 0.25	1	1	1	1	35	006415	GIUNTO SCANALATO	1	1	1	1	
15	004892	GUARNIZ. CASSA SP. 0.35	1	1	1	1	36	852729	SPESS. DI REGISTRO 35-45-0.20	•	•	•	•	
16	855313	CUSCINETTO CONICO 30216	1	1	1	1	36	852730	SPESS. DI REGISTRO 35-45-0.25	•	•	•	•	
17	852005	SEEGER PER FORI Ø 110x4	1	1	1	1	36	852732	SPESS. DI REGISTRO 35-45-0.35	•	•	•	•	
18	855307	CUSCINETTO CONICO 30212	1	1	1	1	36	852733	SPESS. DI REGISTRO 35-45-0.50	•	•	•	•	
19	851717	ANELLO TENUTA BA 65-90-10	2	2	2	2	37	855303	CUSCINETTO CONICO 30207	2	2	2	2	
20	852754	RALLA DI SPALLAM. 72-85-2	1	1	1	1	38	852000	SEEGER PER FORI Ø 72x2.5	2	2	2	2	
21	007781	ALBERO SECONDARIO	1	-	1	-	39	852023	SEEGER PER FORI Ø 46x1.75	1	1	1	1	
22	852805	RALLA DI SPALLAM. 55-68-3	1	1	1	1	40	006216	MOLLA DI RITEGNO	2	2	2	2	
23	004900	GHIERA CON COLLARE M50x1.5	1	1	1	1	41	001740	CUFFIA DI PROTEZIONE	1	1	1	1	
24	007782	ALBERO SECONDARIO	-	1	-	1	42	006416	ALBERO P.d.F. POSTERIORE	1	1	1	1	
25	007766	CASSA CAMBIO	1	1	1	1	43	852072	SEEGER PER ALBERI Ø 34x1.75	1	1	1	1	
26	852743	RALLA DI SPALLAM. 50-60-2	1	1	1	1	44	851702	ANELLO DI TENUTA BA 35-72-10	1	1	1	1	
27	855324	CUSCINETTO CONICO 32210	1	1	1	1	45	852731	RALLA DI SPALLAM. 35-45-2	1	1	1	1	

• - QUANTITA' A RICHIESTA SECONDO LA REGISTRAZIONE DEL CUSCINETTO



## TAVOLA 3

## -GRUPPO CAMBIO-

## ERPICE D

..... Quantità per tipo .....  
 2500 3000 3500 4000

RIF. CODICE	DESCRIZIONE	Quantità per tipo.....				RIF. CODICE	DESCRIZIONE
		2500	3000	3500	4000		
46	007767 COPERCHIO POSTER.	1	1	1	1		
47	007769 GUARNIZ. COPERCHIO POSTER.	1	1	1	1		
48	852260 SPINA CILINDR. Ø 10x16	2	2	2	2		
49	853146 TAPPO CONICO M16x1.5	1	1	1	1		
50	851240 ROND. PIANA Ø 13	12	12	12	12		
51	850143 VITE TE M12x40 UNI 5737	12	12	12	12		
52	850018 VITE TE M8x20 UNI 5739	2	2	2	2		
53	851203 ROND. GROWER Ø 8	2	2	2	2		
54	851222 ROND. PIANA Ø 8	2	2	2	2		
55	004385 ASTA LIV. OLIO+SFIATO M16x1.5	1	1	1	1		
56	852759 RALLA DI SPALLAM. 80-90-2	1	1	1	1		
57	852840 RALLA DI SPALLAM. 110-125-2	1	1	1	1		
59	012812 COMPL. CAMBIO P.d.F. CENTR.540g.	1	-	-	-		
58	007819 COMPL. CAMBIO P.d.F. CENTR.540g.	-	1	-	-		
59	007791 COMPL. CAMBIO P.d.F. CENTR.1000g.	-	-	1	-		
58	007790 COMPL. CAMBIO P.d.F. CENTR.1000g.	-	-	-	1		
853606	GRASSO BLASIA 320 (Kg.)	3.2	3.2	3.2	3.2		

3