

PEGORARO

TECNOLOGIE PER L' AGRICOLTURA

ERPICE ROTANTE

ROTARY HARROW

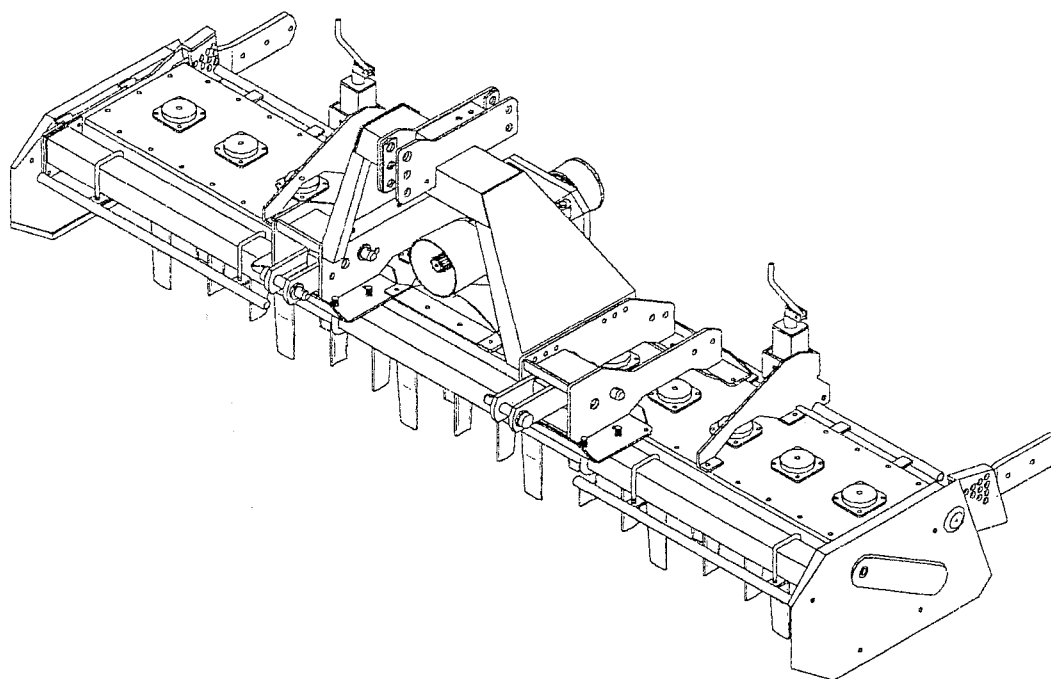
HERSE ROTATIVE

GRADA ROTANTE

KREISELEGGE

C

2500-3000

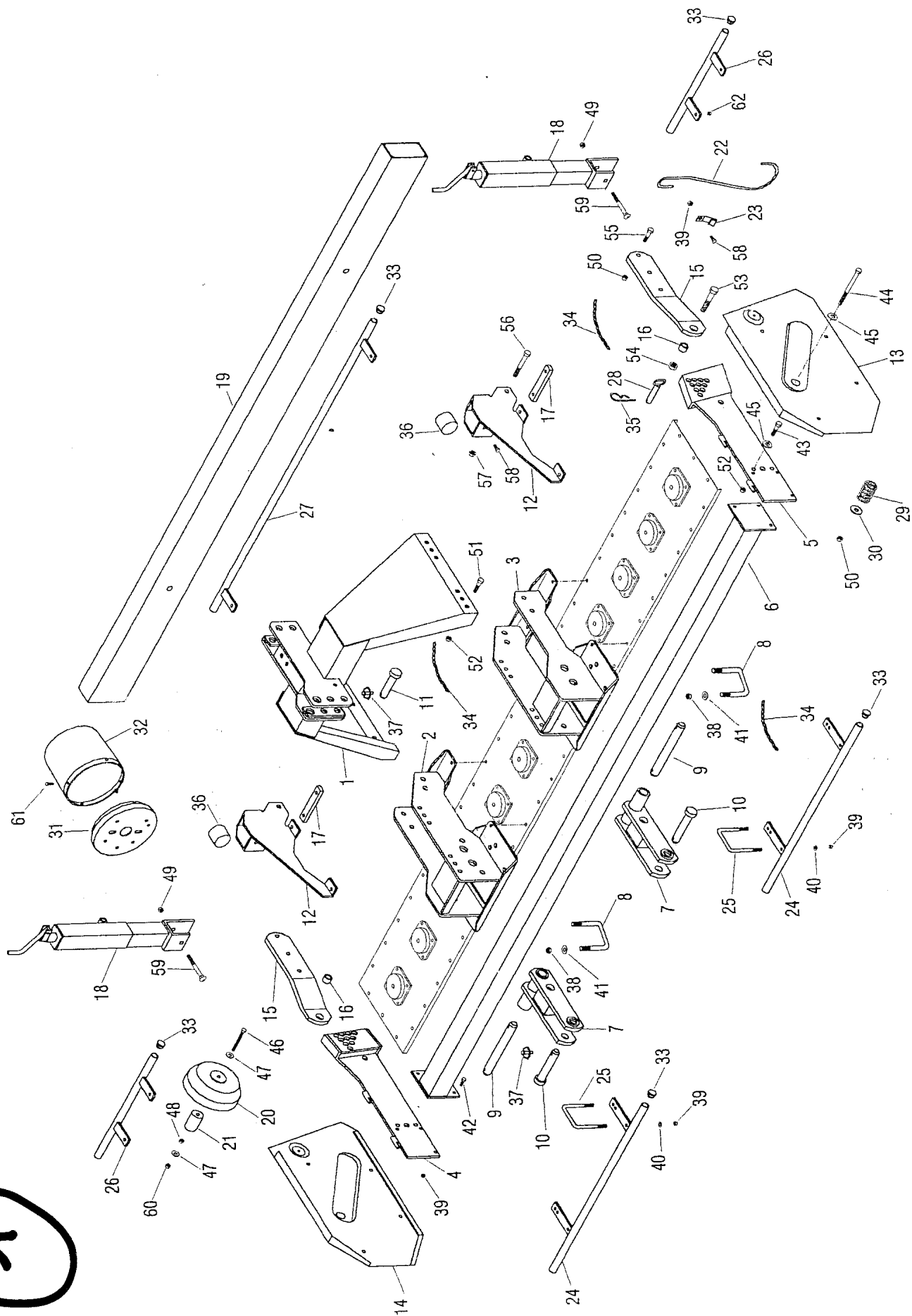


653915 2500
654915 3000

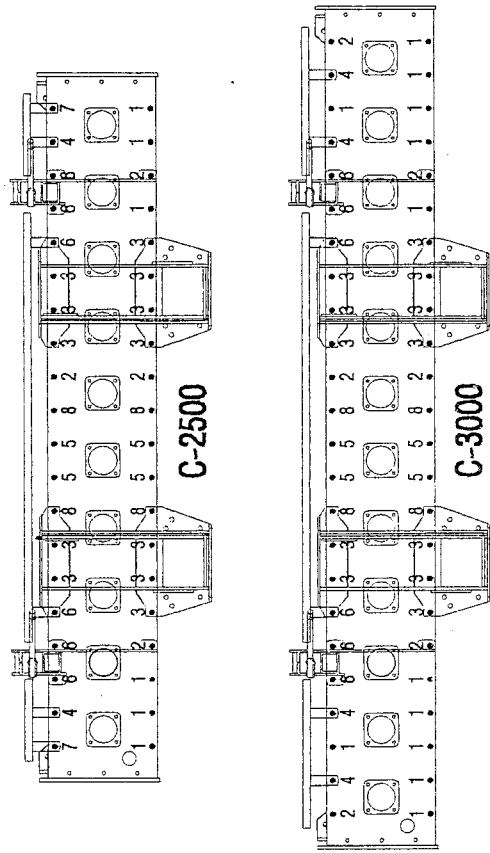
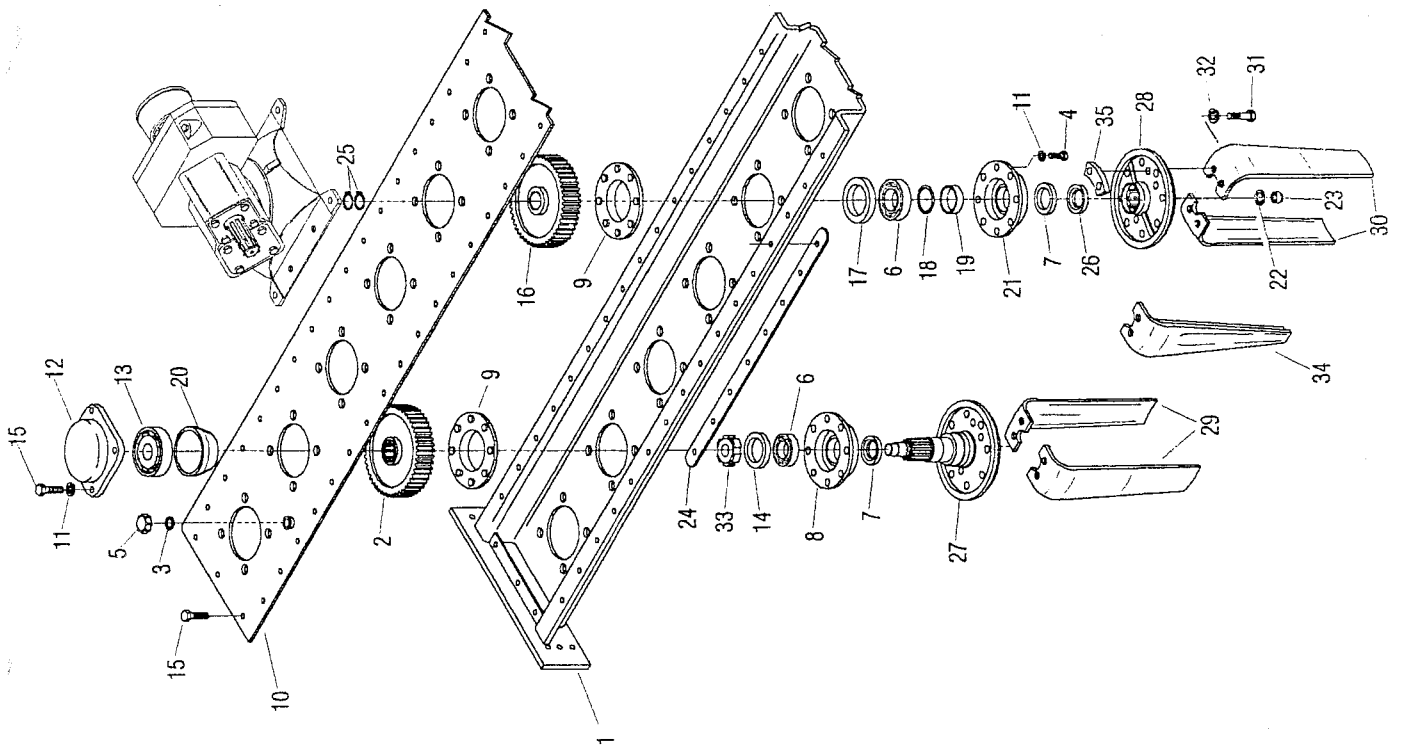
CATALOGO PARTI DI RICAMBIO

SPARE PARTS LIST
LISTE DE PIECES DE RECHANGE
LISTA DE PIEZAS DE RECAMBIO
ERSATZTEILKATALOG

1



2



3

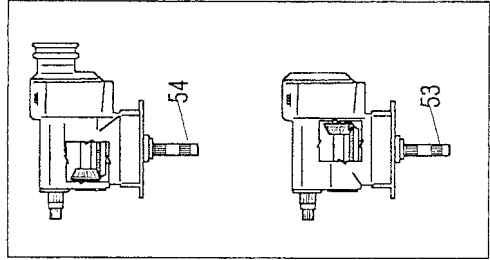
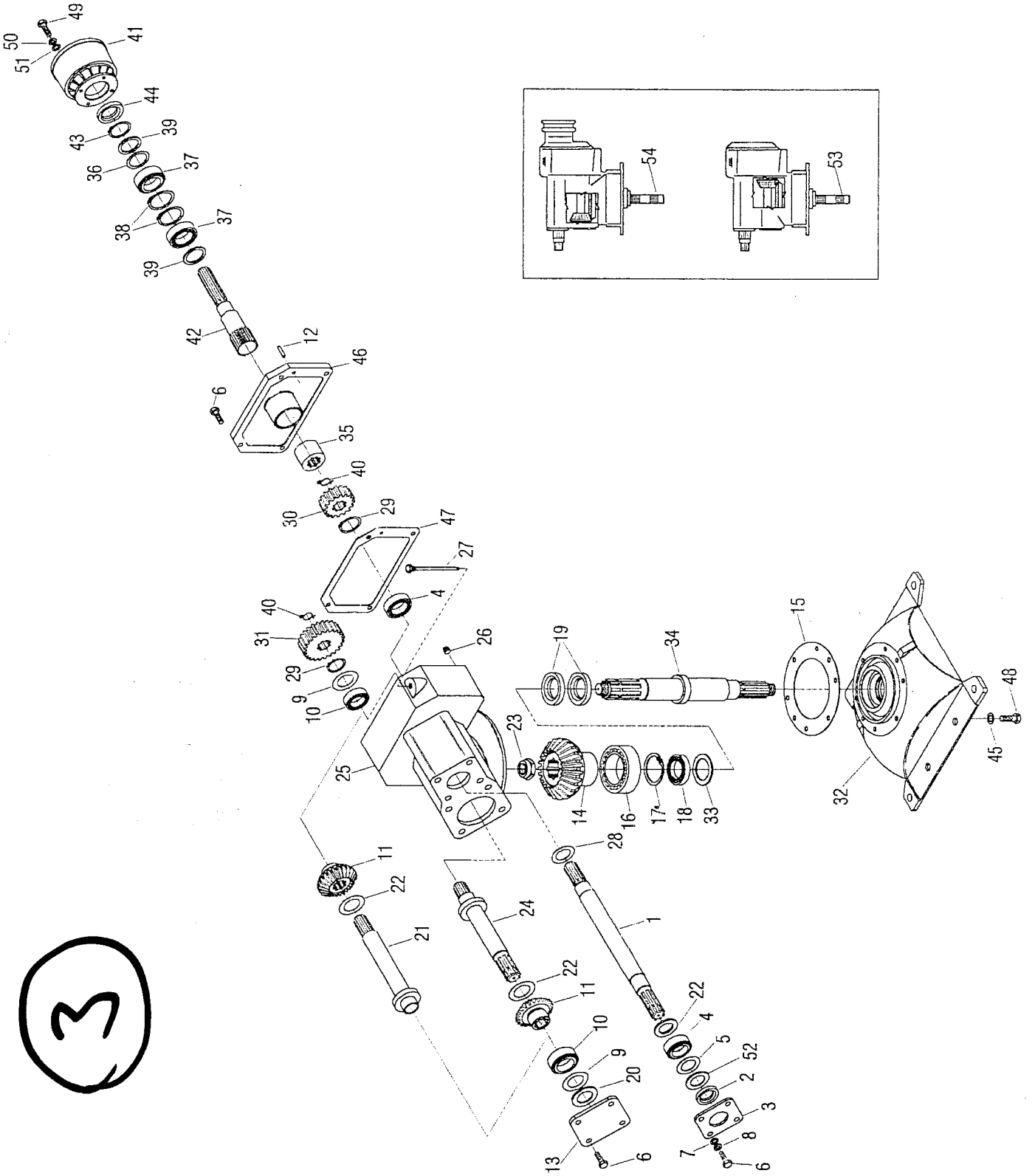


TAVOLA 3

-GRUPPO CAMBIO-

ERPICE C

RIF.	CODICE	DESCRIZIONE	Qtà per tipo.....		RIF.	CODICE	DESCRIZIONE	Qtà per tipo.....	
			2500	3000				2500	3000
1	006173	ALBERO D' INGRESSO	1	1	28	852736	SPESS. DI REGISTRO 50-40-0.20	•	•
2	851702	ANELLO TENUTA BA 35-72-10	1	1	28	852738	SPESS. DI REGISTRO 50-40-0.25	•	•
3	007754	COPERCHIO D' INGRESSO	1	1	28	852700	SPESS. DI REGISTRO 50-40-0.35	•	•
4	855321	CUSCINETTO CONICO 32208	2	2	28	852701	SPESS. DI REGISTRO 50-40-0.50	•	•
5	852780	SPESS. DI REGISTRO 79-68-0.20	•	•	29	852054	SEEGER PER ALBERI Ø 39x1.75	2	2
5	852781	SPESS. DI REGISTRO 79-68-0.25	•	•	30	004379	INGRANAGGIO Z-17 (DI SERIE 540g.)	1	1
5	852782	SPESS. DI REGISTRO 79-68-0.35	•	•	30	004401	INGRANAGGIO Z-16 (IN DOTAZ. 540g.)	1	1
5	852783	SPESS. DI REGISTRO 79-68-0.50	•	•	30	004403	INGRANAGGIO Z-14	1	1
6	850027	VITE TE M10x25 UNI 5739	12	12	30	004405	INGRANAGGIO Z-15	1	1
7	851223	ROND. PIANA Ø 10	4	4	31	004380	INGRANAGGIO Z-19 (DI SERIE 540g.)	1	1
8	851204	ROND. GROWER Ø 10	4	4	31	004402	INGRANAGGIO Z-20 (IN DOTAZ. 540g.)	1	1
9	852747	SPESS. DI REGISTRO 110-95-0.20	•	•	31	004404	INGRANAGGIO Z-26	1	1
9	852745	SPESS. DI REGISTRO 110-95-0.25	•	•	31	004406	INGRANAGGIO Z-25	1	1
9	852748	SPESS. DI REGISTRO 110-95-0.35	•	•	32	013645	SUPPORTO CAMBIO	1	1
9	852749	SPESS. DI REGISTRO 110-95-0.50	•	•	33	852743	RALLA DI SPALLAM. 60-50-2	1	1
10	855307	CUSCINETTO CONICO 30212	2	2	34	007401	ALBERO D' USCITA	1	1
11	004377	PIGNONE CONICO Z-14	1	1	35	004397	GIUNTO SCANALATO	-	1
12	852260	SPINA CILINDR. Ø 10x16	-	2	36	852729	SPESS. DI REGISTRO 35-45-0.20	-	•
13	004383	COPERCHIO PIGNONE	1	1	36	852730	SPESS. DI REGISTRO 35-45-0.25	-	•
14	004378	CORONA CONICA Z-25	1	1	36	852732	SPESS. DI REGISTRO 35-45-0.35	-	•
15	004408	GUARNIZ. CASSA SP. 0.19	1	1	36	852733	SPESS. DI REGISTRO 35-45-0.50	-	•
15	004409	GUARNIZ. CASSA SP. 0.25	1	1	37	855317	CUSCINETTO CONICO 32007 X	-	2
15	004410	GUARNIZ. CASSA SP. 0.35	1	1	38	852030	SEEGER PER FORI Ø 62	-	2
16	855311	CUSCINETTO CONICO 30214	1	1	39	852731	RALLA DI SPALLAM. 45-35-2	-	2
17	852003	SEEGER PER FORI Ø 90x3	1	1	40	004373	MOLLA DI RITEGNO	2	2
18	855306	CUSCINETTO CONICO 30210	1	1	41	001740	CUFFIA DI PROTEZIONE	-	1
19	851765	ANELLO TENUTA BA 56-80-8	2	2	42	004399	ALBERO P.d.F. POSTERIORE	-	1
20	004388	RALLA DI SPALLAM. 110-95-2	1	1	43	852072	SEEGER PER ALBERI Ø 34	-	1
21	007786	ALBERO SECONDARIO	1	-	44	851744	ANELLO DI TENUTA BA 35-62-7	-	1
22	852737	RALLA DI SPALLAM. 50-40-2	3	3	45	851240	ROND. PIANA Ø 13	8	8
23	006807	GHIERA CON COLLARE M45x1.5	1	1	46	007794	COPERCHIO POSTER.	1	-
24	007787	ALBERO SECONDARIO	-	1	46	007756	COPERCHIO POSTER. CON P.d.F.	-	1
25	007755	CASSA CAMBIO	1	1	47	007771	GUARNIZ. COPERCHIO POSTER.	1	1
26	853146	TAPPO CONICO M16x1.5	1	1	48	850036	VITE TE M12x35 UNI 5739	8	8
27	005617	ASTA L.IV. OLIO+SFIATO M16x1.5	1	1	49	850018	VITE TE M8x20 UNI 5739	-	2

• - QUANTITA' A RICHIESTA SECONDO LA REGISTRAZIONE DEL CUSCINETTO

TAVOLA 3

-GRUPPO CAMBIO-

ERPICE C

Qtà. per tipo
250C 3000

Qtà. per tipo
250 3000

RIF. CODICE DESCRIZIONE RIF. CODICE DESCRIZIONE

50	851233	ROV. CROWER Ø8	?
51	851222	ROV. FIANA Ø8	?
52	852779	RALLA DI SPALLIAM. 75-66-2	?
53	007799	COMP. CAMBOP.d.F. CEI/TR. 40g.	?
54	008321	COMP. CAMBOP.d.F. POST. 40g.	?
	858006	GRASSO BLASIA 370 (Kg)	3 3