

# PEGORARO

TECNOLOGIE PER L' AGRICOLTURA

## ERPICE ROTANTE

ROTARY HARROW

HERSE ROTATIVE

GRADA ROTANTE

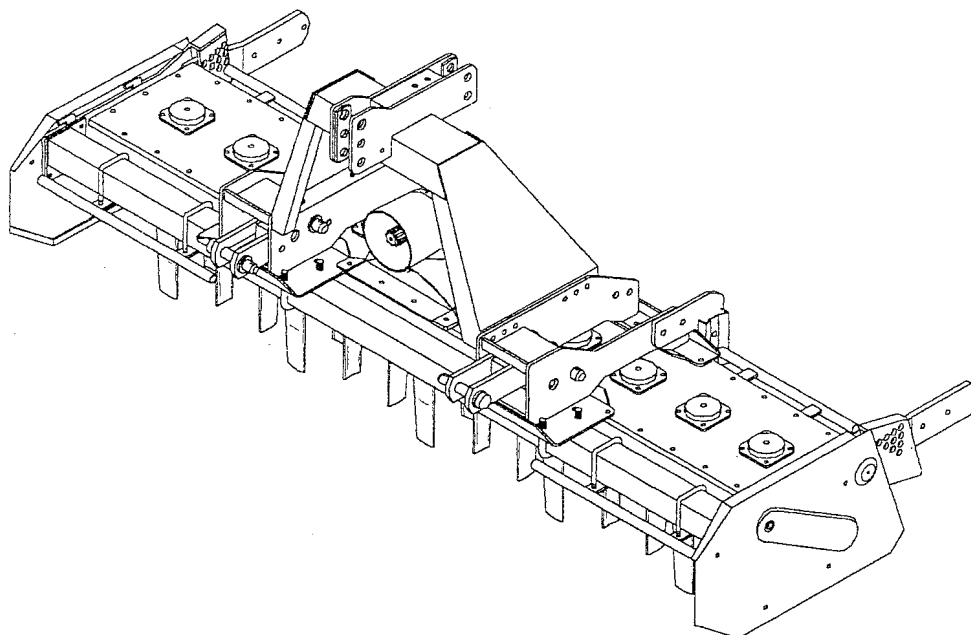
KREISELEGGE

### **B**

---

**1800-2050-2300-2500**

---



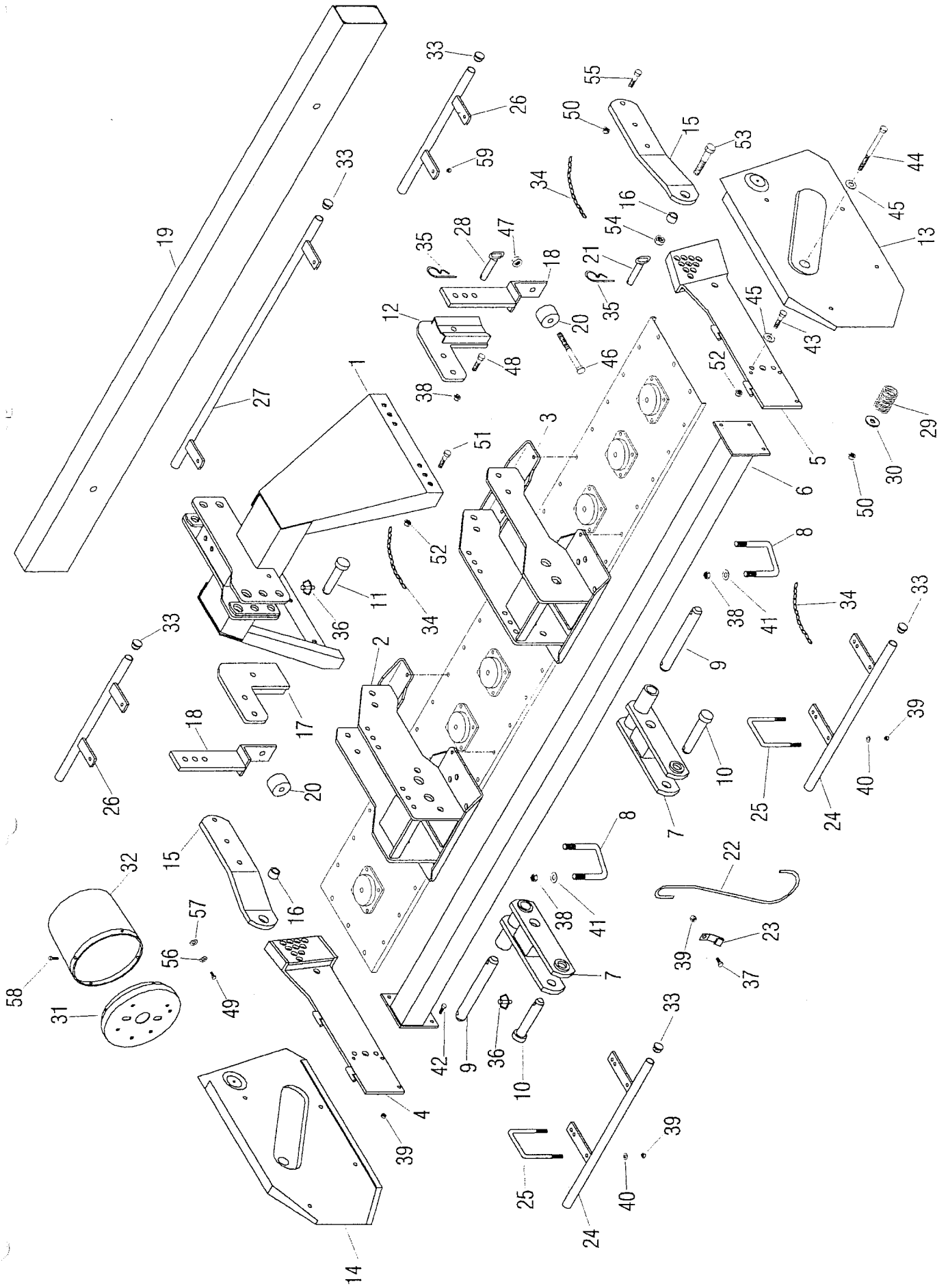
650916 1800  
655916 2050  
656916 2300  
657916 2500

---

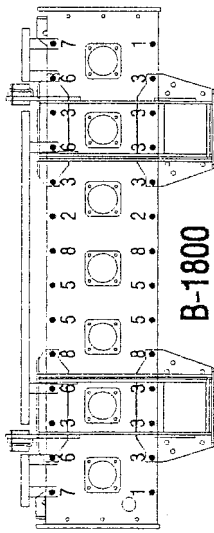
## CATALOGO PARTI DI RICAMBIO

---

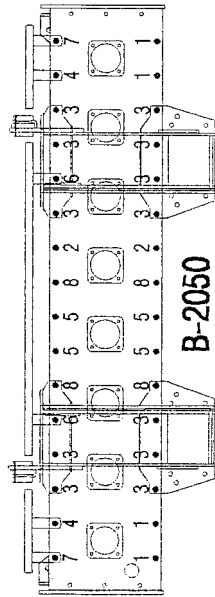
SPARE PARTS LIST  
LISTE DE PIECES DE RECHANGE  
LISTA DE PIEZAS DE RECAMBIO  
ERSATZTEILKATALOG



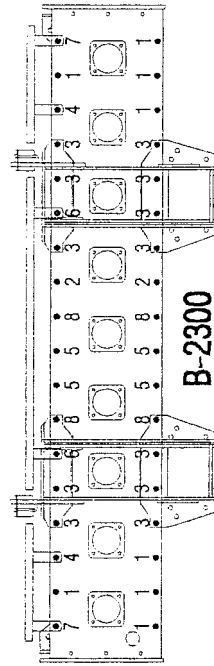
RIF.	CODICE	DESCRIZIONE	Quantità per tipo					RIF.	CODICE	DESCRIZIONE	Quantità per tipo				
			1800	2050	2300	2500					1800	2050	2300	2500	
1	013670	CASTELLO	1	1	1	1	26	013946	PROTEZ. POST. LATER.	-	-	2	-		
2	013667	ATTACCO DX CASTELLO	1	1	1	1	26	013863	PROTEZ. POST. LATER.	-	-	-	2		
3	013655	ATTACCO SX CASTELLO	1	1	1	1	27	013944	PROTEZ. POST. CENTR.	1	1	1	1		
4	013795	PIASTRA SX REGOL. PERNI	1	1	1	1	28	003612	SPINOTTO Ø 16X50	2	2	2	2		
5	013794	PIASTRA DX REGOL. PERNI	1	1	1	1	29	004133	MOLLA	2	2	2	2		
6	013760	RINF. STRUTTURA	1	-	-	-	30	003341	RONDELLA	2	2	2	2		
6	013758	RINF. STRUTTURA	-	1	-	-	31	005721	FONDELLO PER PROTEZ.	1	1	1	1		
6	013756	RINF. STRUTTURA	-	-	1	-	32	005722	PROTEZ. ROTONDA	1	1	1	1		
6	013740	RINF. STRUTTURA	-	-	-	1	33	853202	TAPPO PER PROTEZ.	10	10	10	10		
7	013787	ATTACCO ERPICE	2	2	2	2	34	852210	CATENELLA PER PERNI	5	5	5	5		
8	013702	CAVALLOTTO PER RINF.STR.	4	4	4	4	35	852201	SPINA A MOLLA Ø 4	4	4	4	4		
9	013697	PERNO ATTACCO SOLLEV.IDR	2	2	2	2	36	852207	CHIAVISTELLO PERNI Ø 10	7	7	7	7		
10	013788	PERNO SOLLEV. IDR.	2	2	2	2	37	850934	VITE TE M10x20 ZN UNI 5739	1	1	1	1		
11	013791	PERNO 3° PUNTO 2^ CATEG.	1	1	1	1	38	851106	DADO ES. AUTOBL. M16	10	10	10	10		
12	013841	SOSTEGNO SX REGOL. FRANG.	1	1	1	1	39	851103	DADO ES. AUTOBL. M10	16	16	16	16		
13	013784	SPONDINA SX	1	1	1	1	40	850913	ROND.PIANA Ø10 ZN	8	8	8	8		
14	013783	SPONDINA DX	1	1	1	1	41	850916	ROND.PIANA Ø16 ZN	8	8	8	8		
15	013752	LAMA ATTACCO RULLO	2	2	2	2	42	850029	VITE TE M10x35 UNI 5739	6	6	6	6		
16	013789	BOCCOLA LAME RULLO	2	2	2	2	43	850325	VITE TE M14x1.5x45 UNI 5738	4	4	4	4		
17	013840	SOSTEGNO DX REGOL. FRANG.	1	1	1	1	44	850970	VITE TE M14x150 ZN UNI 5737	2	2	2	2		
18	013844	REGOLAZ. BARRA FRANGIZ.	2	2	2	2	45	850915	ROND.PIANA Ø14 ZN	6	6	6	6		
19	013772	BARRA FRANGIZOLLA	1	-	-	-	46	850821	VITE TE M16X1.5X150 ZN 5738	2	2	2	2		
19	013773	BARRA FRANGIZOLLA	-	1	-	-	47	851136	DADO ES. AUTOBL. M16X1.5	2	2	2	2		
19	013774	BARRA FRANGIZOLLA	-	-	1	-	48	850805	VITE TE M16X45 ZN UNI 5739	4	4	4	4		
19	013849	BARRA FRANGIZOLLA	-	-	-	1	49	850027	VITE TE M10x25 UNI 5739	4	4	4	4		
20	002731	DISTANZ. GOMMA	2	2	2	2	50	851105	DADO ES. AUTOBL. M14	8	8	8	8		
21	003796	PERNO REGOLAZIONE	2	2	2	2	51	850828	VITE TE M14x1.5x40 ZN	12	12	12	12		
22	013893	GANCIO PER CARDANO	2	2	2	2	52	851135	DADO ES. AUTOBL. M14x1.5	16	16	16	16		
23	013894	PARTIC. FISSAGGIO GANCIO	1	1	1	1	53	850991	VITE TE M20x1.5x80 ZN UNI 5738	2	2	2	2		
24	013952	PROTEZ. ANTER.	2	-	-	-	54	851153	DADO AUTOBL. M20x1.5 BASSO	2	2	2	2		
24	013954	PROTEZ. ANTER.	-	2	-	-	55	850960	VITE TE M14x55 ZN UNI 5737	6	6	6	6		
24	013956	PROTEZ. ANTER.	-	-	2	-	56	851204	ROND. GROWER Ø 10	4	4	4	4		
24	013852	PROTEZ. ANTER.	-	-	-	2	57	851223	ROND. PIANA Ø 10	4	4	4	4		
25	013857	CAVALLOTTO M10 PROTEZ.	4	4	4	4	58	850932	VITE TE M8x20 ZN UNI 5739	4	4	4	4		
26	013950	PROTEZ. POST. LATER.	2	-	-	-	59	851005	DADO ES. ALTO M10	2	2	2	2		
26	013948	PROTEZ. POST. LATER.	-	2	-	-				4	4	4	4		



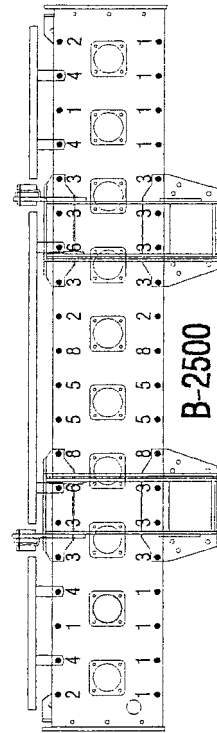
**B-1800**



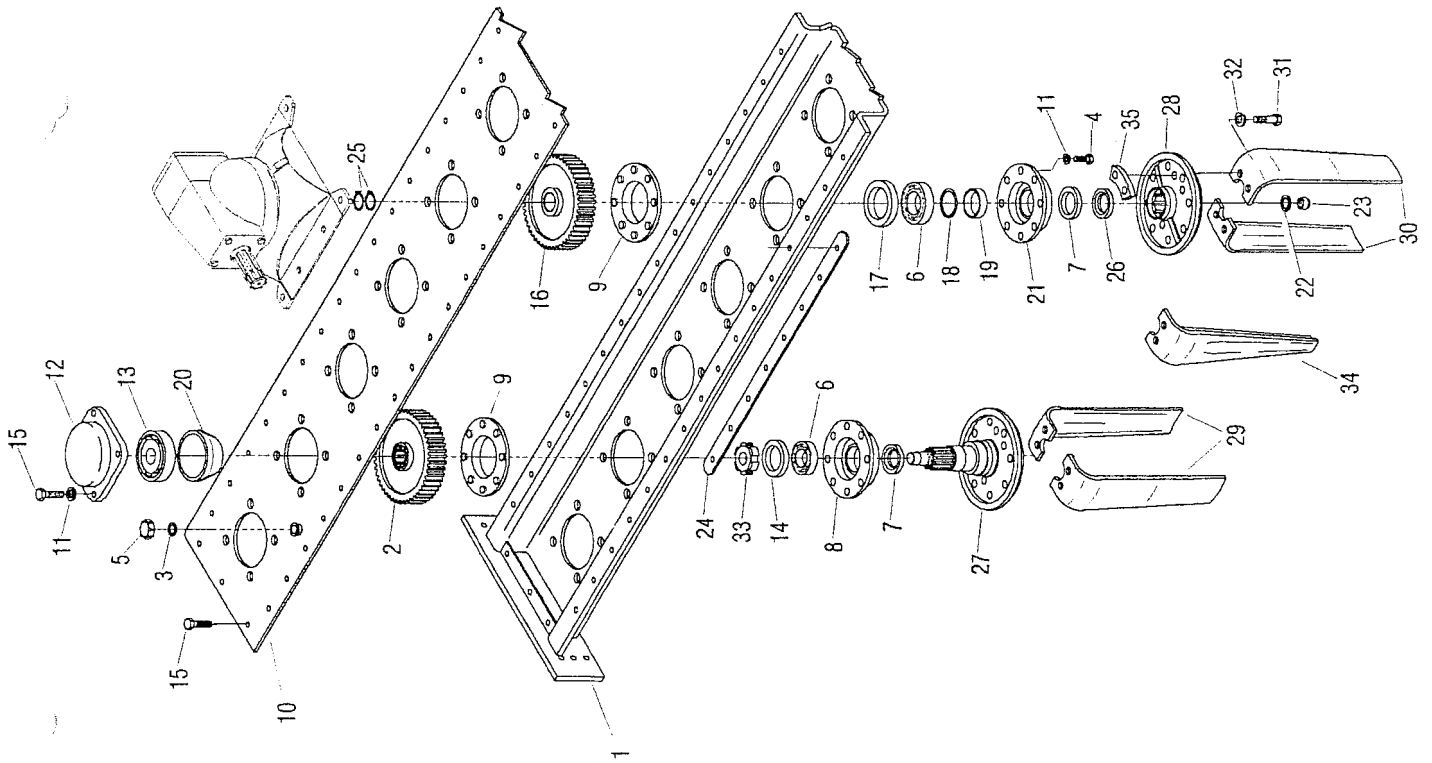
**B-2050**



**B-2300**



**B-2500**



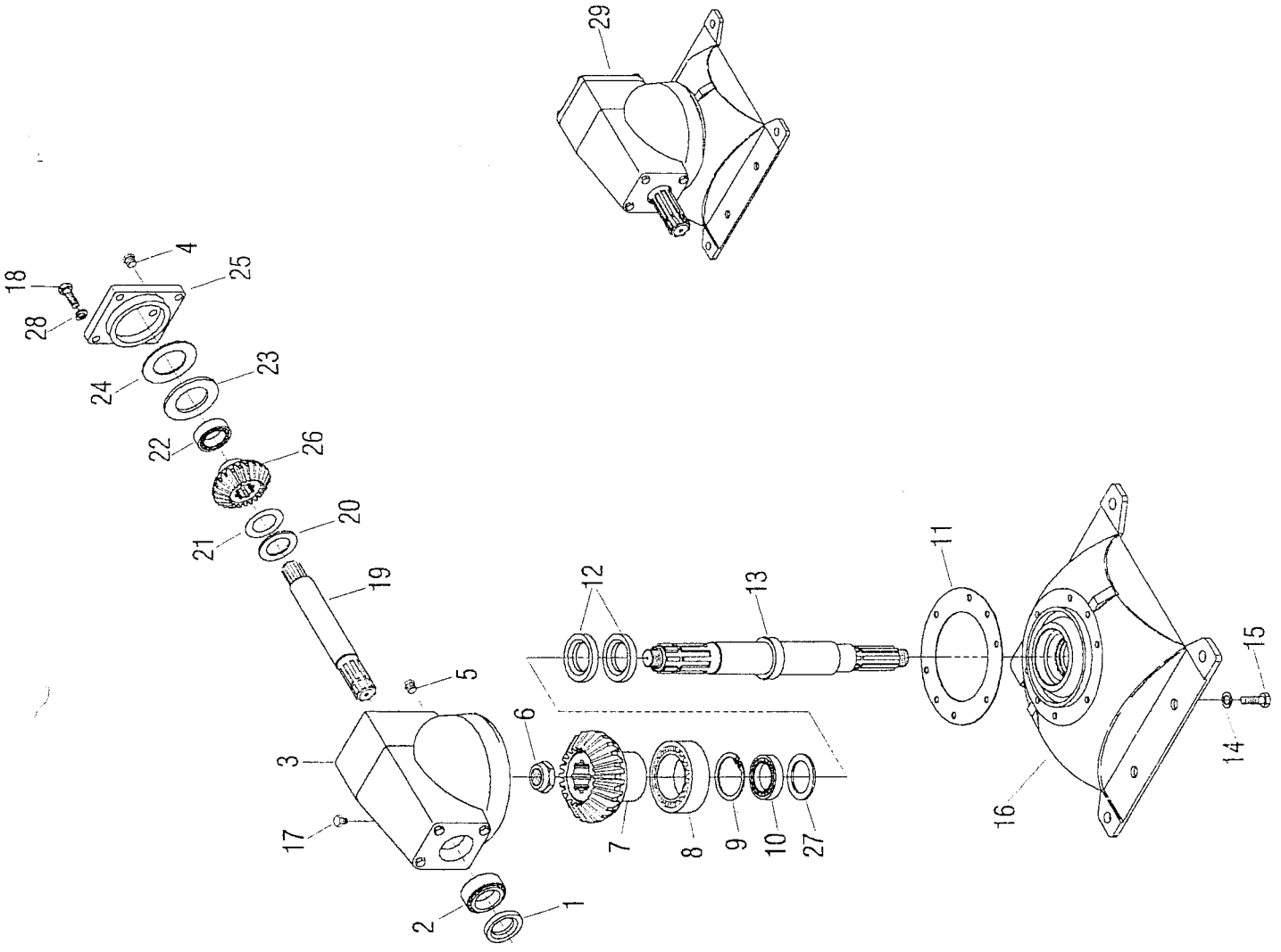
RIF.	CODICE	DESCRIZIONE	Quantità per tipo				
			1800	2050	2300	2500	
1	013935	VASCA COMPLETA	1	-	-	-	
1	013936	VASCA COMPLETA	-	1	-	-	
1	013937	VASCA COMPLETA	-	-	1	-	
1	013705	VASCA COMPLETA	-	-	-	1	
2	008569	INGRANAGGIO LATER.	6	7	8	9	
3	012933	GUARNIZIONE TAPPO	1	1	1	1	
4	850028	VITE TE M10x30 UNI 5739	42	48	54	60	
5	853121	TAPPO CILIN. 1-1/4" GAS+SF.	1	1	1	1	
6	855220	CUSCINETTO SKF 6210-C3	7	8	9	10	
7	851770	ANELLO TENUTA BASI 58x72x10	7	8	9	10	
8	003982	SUPPORTO LATER. INF.	6	7	8	9	
9	003984	PISTRA FISSAGGIO SUPP. INF.	7	8	9	10	
10	013938	COPERCHIO VASCA	1	-	-	-	
10	013939	COPERCHIO VASCA	-	1	-	-	
10	013940	COPERCHIO VASCA	-	-	1	-	
10	013830	COPERCHIO VASCA	-	-	-	1	
11	851204	RONDELLA GROWER Ø 10	66	76	86	96	
12	013835	COPERCHIETTO SUPER.	6	7	8	9	
13	855247	CUSCINETTO SKF 6207 2RS	6	7	8	9	
14	004000	DISTANZ. SOST. INGR. LATER.	6	7	8	9	
15	850029	VITE TE M10x35 UNI 5739	30	34	38	42	
16	004320	INGR. CENTR. Z=47	1	1	1	1	
17	004312	DISTANZ. SOST. INGR. CENTR.	1	1	1	1	
18	851603	ANELLO OR 149	1	1	1	1	
19	004313	DISTANZ. PORTA ANELLO TEN.	1	1	1	1	
20	004731	PROTEZ. CUSCINETTO SUPER.	6	7	8	9	
21	003983	SUPPORTO CENTR. INF.	1	1	1	1	
22	002308	RONDELLA CENTR. (Ø 31x60x8)	1	1	1	1	
23	851157	DADO ES. AUTOBL. M30x2	1	1	1	1	
24	013703	PIATTO RINF. GRUPPO CENTR.	2	2	2	2	
25	852068	SEEGER PER ALBERI Ø 54	2	2	2	2	
26	852769	DISTANZ. Ø 45x55x2	1	1	1	1	
27	008735	PORTA DENTI LATERALE	6	7	8	9	
28	007859	PORTA DENTI CENTRALE	1	1	1	1	
29	007863	DENTE A LAMA DX	6	8	10	10	
30	007862	DENTE A LAMA SX	8	8	8	10	
31	850776	VITE TE M16x1.5x57 UNI 5738	28	32	36	40	

RIF.	CODICE	DESCRIZIONE	Quantità per tipo				
			1800	2050	2300	2500	
32	851207	ROND. GROWER Ø 16	28	32	36	40	
33	851182	GHIERA GUP M45x1.5	6	7	8	9	
34	008555	DENTE TRIANGOLARE	14	16	18	20	
35	008733	BLOCCHETTO PER PORTADENTI	14	16	18	20	
	853610	LUBRIF. GRMU EP-0 (Kg.)	14	16	18	20	
	853606	GRASSO BLASIA 320 (Kg.)	0.2	0.2	0.2	0.2	

## VITI CHIUSURA VASCA

1	850027	VITE TE M10x25 UNI 5739	2	4	8	10
2	850126	VITE TE M10x35 UNI 5737	2	2	2	4
3	850127	VITE TE M10x40 UNI 5737	10	12	12	12
4	850031	VITE TE M10x45 UNI 5739	-	2	2	4
5	850128	VITE TE M10x45 UNI 5737	4	4	4	4
6	850129	VITE TE M10x50 UNI 5737	4	2	2	2
7	850032	VITE TE M10x50 UNI 5739	2	2	2	-
8	850130	VITE TE M10x55 UNI 5737	4	4	4	4
9	851103	DADO ES. AUTOBL. M10	28	32	36	40

NB: SERRARE OGNI VITE TE M10 CON DADO ES. AUTOBL. M10 (RIF. 9)



## TAVOLA 3

## -GRUPPO CAMBIO-

## ERPICE B

RIF.	CODICE	DESCRIZIONE	Quantità per tipo				RIF.	CODICE	DESCRIZIONE	Quantità per tipo			
			1800	2050	2300	2500				1800	2050	2300	2500
1	851743	ANELLO DI TENUTA BA 35-62-10	1	1	1	1	28	851204	ROND. GROWER Ø10	4	4	4	4
2	855320	CUSCINETTO CONICO 32207	1	1	1	1							
3	008416	SCATOLA RIDUTTORE	1	1	1	1	29	005785	COMPL. RIDUTTORE MONOV.	1	1	1	1
4	851507	SPIA LIV.OLIO M16x1.5	1	1	1	1							
5	853146	TAPPO CONICO M16x1.5	1	1	1	1							
6	006807	GHIERA CON COLLARE M45x1.5	1	1	1	1							
7	004378	CORONA CONICA Z-25	1	1	1	1							
8	855311	CUSCINETTO CONICO 30214	1	1	1	1							
9	852003	SEEGER PER FORI Ø90x3	1	1	1	1							
10	855306	CUSCINETTO CONICO 30210	1	1	1	1							
11	004408	GUARNIZ. CASSA SP. 0.19	1	1	1	1							
11	004409	GUARNIZ. CASSA SP. 0.25	1	1	1	1							
11	004410	GUARNIZ. CASSA SP. 0.35	1	1	1	1							
12	851765	ANELLO TENUTA BA 56-80-8	2	2	2	2							
13	007401	ALBERO D' USCITA	1	1	1	1							
14	851240	ROND. PIANA Ø 13	8	8	8	8							
15	850036	VITE TE M12x35 UNI 5739	8	8	8	8							
16	013645	SUPPORTO CAMBIO	1	1	1	1							
17	007152	TAPPO + SFIATO M16x1.5	1	1	1	1							
18	850028	VITE TE M10x30 UNI 5739	4	4	4	4							
19	006011	ALBERO D' INGRESSO	1	1	1	1							
20	852737	RALLA DI SPALLAM. 40-50-2	1	1	1	1							
21	852736	SPESS. DI REGISTRO 50-40-0.20	•	•	•	•							
21	852738	SPESS. DI REGISTRO 50-40-0.25	•	•	•	•							
21	852700	SPESS. DI REGISTRO 50-40-0.35	•	•	•	•							
21	852701	SPESS. DI REGISTRO 50-40-0.50	•	•	•	•							
22	855307	CUSCINETTO CONICO 30212	1	1	1	1							
23	004388	RALLA DI SPALLAM. 110-95-2	1	1	1	1							
24	852747	SPESS. DI REGISTRO 110-95-0.20	•	•	•	•							
24	852745	SPESS. DI REGISTRO 110-95-0.25	•	•	•	•							
24	852748	SPESS. DI REGISTRO 110-95-0.35	•	•	•	•							
24	852749	SPESS. DI REGISTRO 110-95-0.50	•	•	•	•							
25	008428	COPERCHIO PIGNONE CONICO	1	1	1	1							
26	004377	PIGNONE CONICO Z-14	1	1	1	1							
27	852743	RALLA DI SPALLAM. 60-50-2	1	1	1	1							

• - QUANTITA' A RICHIESTA SECONDO LA REGISTRAZIONE DEL CUSCINETTO