

PEGORARO

CATALOGO PARTI DI RICAMBIO

GRUPPI VARI GV

FRANGIZOLLA - F3 -	GV	60
P.d.F. POSTERIORE LC	GV	61
P.d.F. POSTERIORE RD	GV	62
FRANGIZOLLA RH	GV	64
KIT RUOTE ANTERIORI TL-TB-LB	GV	70
CARRELLO DI TRASPORTO RH	GV	72
CARRELLO DI TRASPORTO RD	GV	73
ATTACCO SEMINATRICE IDRAULICO	GV	76
P.d.F. POSTERIORE LD	GV	83
PROLUNGA ATTACCO IDR. LC-LD RULLO PK.	GV	86
RUOTE POSTERORI LC-LD	GV	92
ATT. RAPIDO RINF. RC-RD-LC-LD	GV	93
DISCO LATERALE LC-LD	GV	94
ATTACCO SEMINATRICE MECCANICO	GV	96
ATTACCO RAPIDO TB-LB	GV	98
P.d.F. POST. RC CENTRALE	GV	99
ROMPITRACCIA LC LD RH	GV	100
ROMPITRACCIA RB-RC-RD	GV	101
RULLO SPUNTONI P6 (Ø480)	GV	102
RULLO A GABBIA G6 (Ø350)	GV	103
RULLO PAKER PK6 (Tubo Ø273)	GV	104
RULLO A GABBIA G7 (Ø420)	GV	105
RULLO PAKER PK7 (Tubo Ø323)	GV	106
KIT PROTEZ.ANTINF. ERPICI - D -	GV	107
KIT PROTEZ.ANTINF. FRESE - D -	GV	108
KIT PROTEZ.ANTINF. ERPICI - GB -	GV	109
KIT PROTEZ.ANTINF. FRESE - GB -	GV	110
KIT ATTACCO RULLI 6-7 SU ERPICI 1° S.	GV	111
KIT ATTACCO RULLI 6-7 SU TC-TD-LM	GV	112
KIT ATTACCO RULLI TM-TB-LB	GV	113
KIT SLITTE S5 TM-TB-LB	GV	114
KIT SLITTE S6 TU-LU-TC	GV	115
KIT SLITTE S7 TD	GV	116
P.d.F. POSTERIORE LC-TC	GV	117
P.d.F. POSTERIORE LD-TD	GV	118
KPROTEZIONI ANTIF. TL-TLS	GV	119
KIT PREMICOFANO SINGOLO	GV	120
COPPIA FIANCATE CONTENIM.-FRESE	GV	121
ROTORE A DENTI LU-LC-LD	GV	122

PEGORARO

TECNOLOGIE PER L'AGRICOLTURA

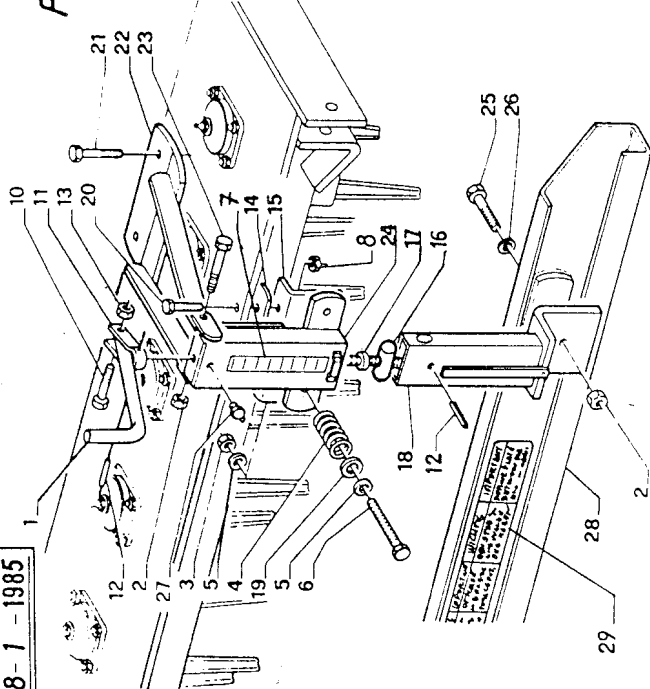
PEGORARO MACCHINE AGRICOLE S.p.A.

36053 Gambellara (Vicenza) Italia

Via Torri di Confine, 6

Tel. 0444/649522 Fax 0444/648846 Telex 481069 Pegovi I

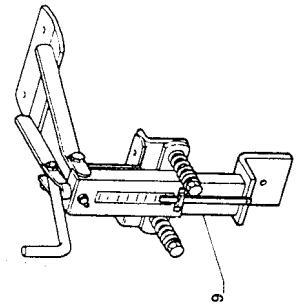
DATA
18-1-1985



FRANGIZOLLA
Serie "F2"

MISURA	CODICE
F2-200	150520
F2-230	150521
F2-250	150522
F2-300	150523
F2-350	150524
F2-400	150525

AZ.	CODICE	DENOMINAZIONE	QUANTITA' PER TIPO			
			F2 200	F2 230	F2 250	F2 300
1	002436	MANOVELLA	2	2	2	2
2	851338	DADO TRISTOP M 16 x 1,5	4	4	4	4
3	851325	" " M 12	4	4	4	4
4	006307	FIOLLA	4	4	4	4
5	851224	RONDELLA PIANA φ 12	8	8	8	8
6	850151	VITE TE 8,8 M 12 x 140	4	4	4	4
7	006094	ETICHETTA REGOLAZIONE	2	2	2	2
8	851103	DADO AUTOLUBRIFICANTE M 10	8	8	8	8
9	006001	MANOVELLA COMPLETA "F2"	2	2	2	2
10	850112	VITE TE 8,8 M 8 x 40	2	2	2	2
11	002436	BUSSOLA DI REGOLAZIONE	2	2	2	2
12	852106	SPINA SPIROL φ 6 x 36	4	4	4	4
13	851323	DADO TRISTOP H 8	2	2	2	2
14	005998	SPESSORE RINE 2 FORI	2	2	2	2
15	006606	SOSTEGNO MANOVELLA FRANGIZ.	2	2	2	2
16	006625	BUSSOLA FILETTATA	2	2	2	2
17	006623	VITE DI REGOLAZIONE	2	2	2	2
18	006619	CHIOCCIOLA MANOVELLA	4	4	4	4
19	851226	RONDELLA PIANA φ 16	4	4	4	4
20	850128	VITE TE 8,8 M 10 x 45	4	4	4	4
21	850126	" " M 10 x 35	4	4	4	4
22	006610	RINFREZZO MANOVELLA	2	2	2	2
23	850349	VITE TE 8,8 M 16 x 1,5 x 110	2	2	2	2
24	006613	GUIDA PER CHIOCCIOLA	2	2	2	2
25	850229	VITE TE 8,8 M 16 x 1,5 x 40	2	2	2	2
26	003341	RONDELLA φ 45	2	2	2	2
27	851301	INGROSSATORE H 6 x 1	1	1	1	1
28	006060	BARRA FRANGIZOLLA 200	1	1	1	1
28	006061	" " 250	1	1	1	1
28	006062	" " 300	1	1	1	1
28	006063	" " 350	1	1	1	1
28	006064	" " 400	1	1	1	1
28	006065	" " 450	1	1	1	1
29	006906	ETICHETTA BARRA FRANGIZOLLA	1	1	1	1

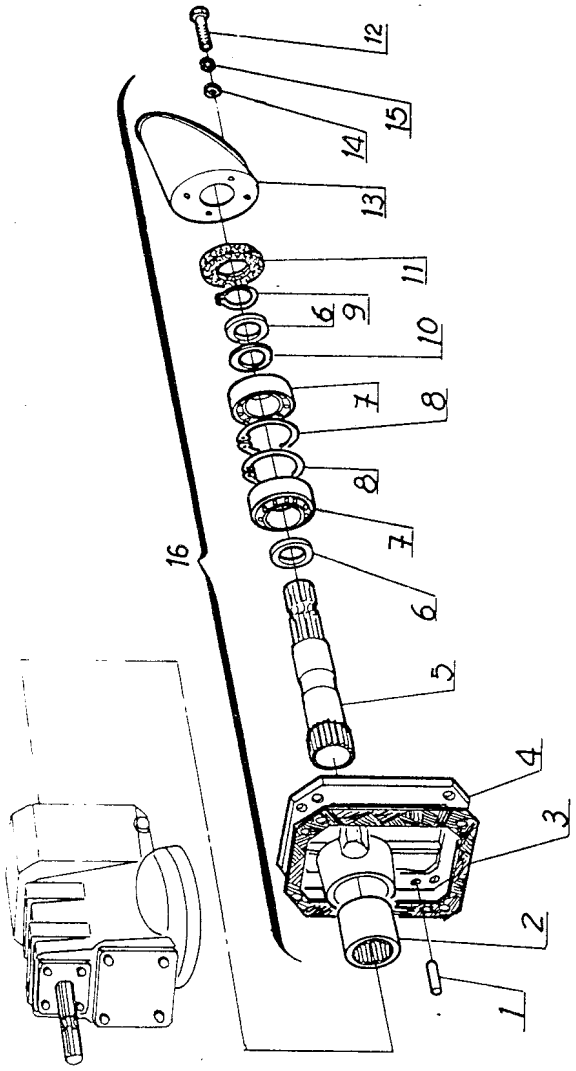


INGROSSARE LE PARTI
IN SCORRIMENTO

DATA
16-3-1984

DESCRIZIONE
PRESA DI FORZA POSTERIORE LC (RC)

COD.
150385

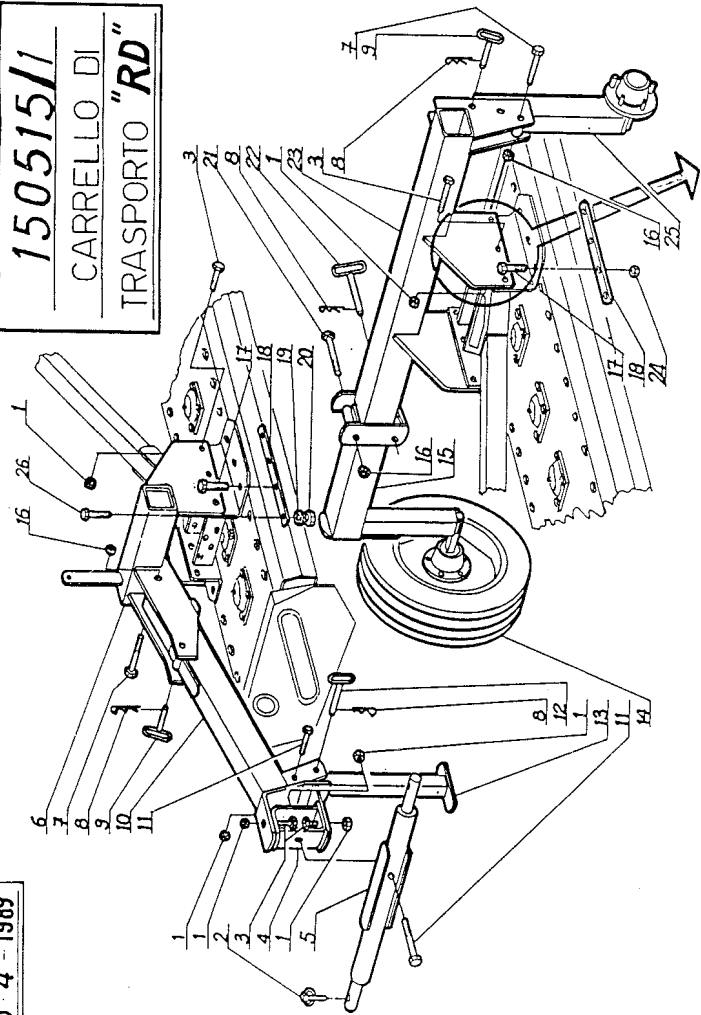


* Particolari sostituitivi

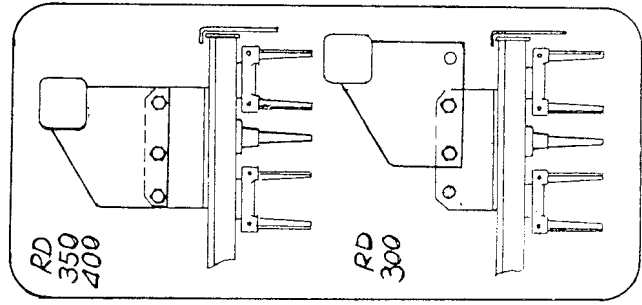
RIF.	CODICE	DENOMINAZIONE	Q.
1	852260	SPINA CILINDRICA φ 10 x 16	2
2	004397	GIUNTO SCANALATO	1
3	004384	GUARNIZ. COPERCHIO POSTER.	1
4	006088	COPERCHIO P.D.F. POSTER.	1
5	004399	ALBERO P.D.F. POSTER.	1
6	852131	DISTANZIALE φ 45 x 35 x 2,00	2
7	855317	CUSCINETTO CONICO 32007 x	2
8	852030	SEGEER PER FORI φ 62	2
9	852012	SEGEER PER ALBERI φ 34	1
10	852129	SPESS. REGISTRO φ 45 x 35 x 0,20	1
10	852130	" " φ 45 x 35 x 0,25	1
10	852132	" " φ 45 x 35 x 0,30	1
10	852133	" " φ 45 x 35 x 0,50	1
11	851744	ANELLO TENUTA BA 35 x 62 x 7	1
12	850018	VITE TE 8,8 M 8 x 20	2
13	001740	GUFFIA DI PROTEZIONE	1
14	851222	RONDELLA PIANA φ 8	2
15	851203	RONDELLA GROWER φ 8	2
16	004511	COMPL. COPERCHIO P.D.F. POSTER.-RC-	1
16	006	COMPL. COPERCHIO P.D.F. POSTER.-RC-	1

DATA: 26-4-1989

150515/1
CARRELLO DI
TRASPORTO "RD"



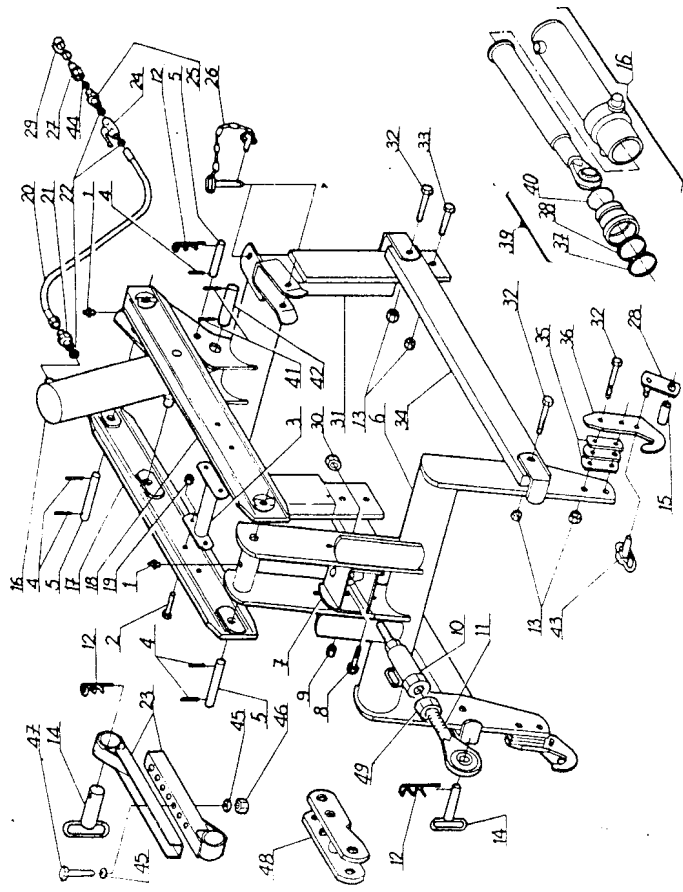
Rif.	Codice	Descrizione	Quant.
1	851151	Dado Autobl. M16x1,5 basso	16
2	852207	Chiavistello Ø10	2
3	850977	Vite M16x1,5x45 zn.	14
4	006347	Crociera barra timone	2
5	006348	Barra timone	1
6	006349	Supporto timone	1
7	850993	Vite M20x1,5x110 zn.	2
8	852201	Spina molla Ø4	2
9	006375	Spinotto Ø20x100	4
10	006356	Braccio timone	2
11	850983	Vite M16x1,5x100 zn.	1
12	002328	Spina Ø16x78	1
13	006357	Gamba sostegno timone	1
14	853250	Ruota con cerchio 165-14	2
15	006358	Mozzo ruota posteriore	1
16	851153	Dado autobl. M20x1,5 basso	3
17	850765	Vite T.E. 12,9 M12x50	12
18	008518	Rinforzo 4 fori Ø13	4
19	850913	Rondella piana Ø10 zn.	4
20	851103	Dado autobl. M10 norm.	4
21	850373	Vite M20x1,5x150	1
22	006359	Spina Ø20x130	1
23	006360	Supporto ghoda ruota	1
24	851104	Dado autobl. M12 norm.	1
25	006361	Mozzo ruota anteriore	1
26	850126	Vite M10x35	3



DATA: 5-11-1987

DESCRIZIONE

ARIACCO SEMINATRICE IDR. 1600 KG. 150654/2



CODICE	DESCRIZIONE	Q.	
1	1853301	INGRANCIATORE DIRITTO H 6 x 1	2
2	850029	VITE TE. 8.8 H 10 x 35	4
3	006306	DISTRIBUTORE LINEE PISTONE	1
4	852134	SPINA ELASTICA Ø 8 x 50	5
5	006387	PERNO Ø 25 x 134	3
6	006388	TELEJO POSTERIORE	1
7	008389	SUPPORTO ORIENTABILE	1
8	850916	VITE TE. 8.8 H 16 x 45 x 40	2
9	851451	DADO AUTOBL. BASSO H 16 x 1,5	2
10	006390	ADRENTE PER TIRANTE	1
11	853284	TIRANTE DA H 21 x 3 2x Ø 5,5 MM.	1
12	852202	SPINA Ø 10 x 4	5
13	851153	DADO AUTOBL. BASSO H 20 x 1,5	10
14	006467	SPINOTTO 3° PUNTO Ø 25	2
15	850353	BUSCARA Ø 28	2
16	006310	CILINDRO TUBERANTE Ø 10 x 450	1
17	006392	LAMA SX ACCANCIATO PISTONE	1
18	851403	DADO AUTOBL. H 10	4
19	006394	TUBO PLESS. L. 2200 3/8" G. M.F.	1
20	1006371	MARCA STABILIZ. 3/8" G. Ø 2	1
21	853489	RONDELLA IN ARNE 3/8"	5
22	853489	TIRANTE 3° PUNTO	2
23	853489	RINFORZO A SFERA 3/8" G. F.F.	1
24	853489	MIPLES 3/8" - 1/2" G.	1
25	853489	PERNO CON CHIAVISTELLO - 2x 1/8" Ø 18	2
26	853489	INNESTO RAPIDO 1/2" con valvola	2
27	006396	PERNO DI SICUREZZA	2
28	853401	TRAPPO ANTIPULSORE IN PRATICA	1
29	851160	DADO AUTOBL. H 24	1
30	853489	TELEJO ANTERIORE	1
31	853489	VITE TE. 8.8 H 20 x 15 x 100	5
32	850910	VITE TE. 8.8 H 20 x 15 x 70	2
33	006352	RONDELLA INFERIORE AMM. IN C.	2
34	006352	SPESISSARE PER GANCIO	2
35	006359	GANCIO PER SATTINAZIONE	2
36	006400		
37	851693	ARCHIAPPURE WPM 215302	1
38	851789	ANELLO TENUTA BRACCE ES. 342154	1
39	002301	SET GUARNIZIONI PER CILINDRO IDR.	1
40	851630	ANELLO Ø 8 x 38	1
41	852148	SPINA ELASTICA Ø 10 x 70	2
42	006382	PERNO Ø 35 x 160	2
43	852205	CHIAVISTELLO Ø 8	2
44	851788	RONDELLA IN ARNE 1/2" GAS	1
45	851224	RONDELLA PIANA Ø 12	4
46	850945	DADO AUTOBL. M12	2
47	850945	VITE TE. 8.8 M12 x 40 Zn.	2
48	850359	TIRANTE 3° PUNTO L. Ø 130	1
49	851043	DADO AUTOBL. H 24	1

PEGORARO

TAVOLE GRUPPI VARI

TAVOLE GRUPPI VARI

TAV. GV 83

TAVOLE GRUPPI VARI

PEGORARO

DESCRIZIONE

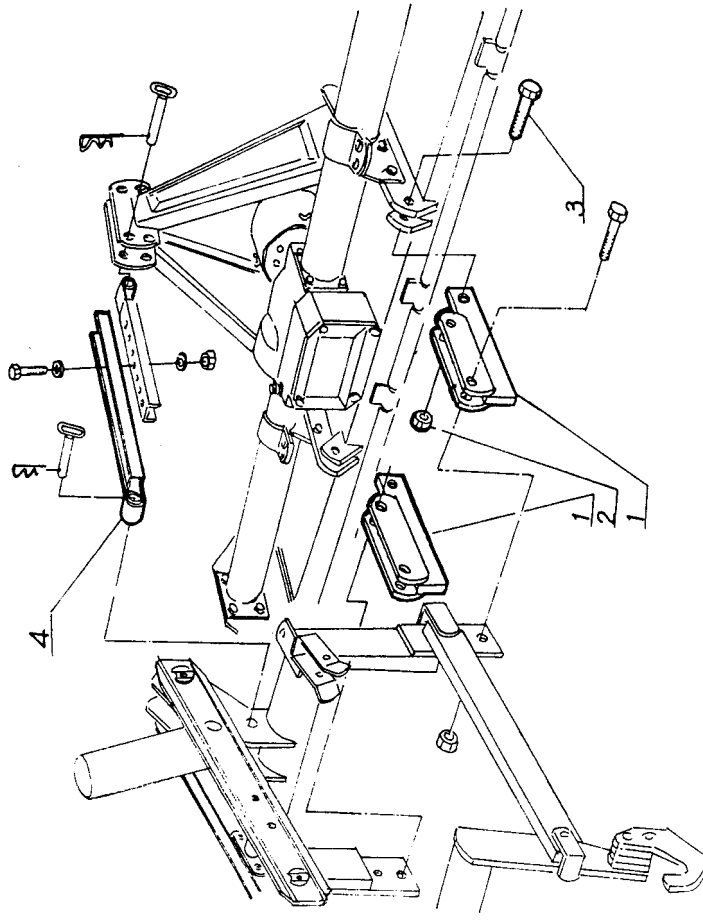
8 4 1989

KIT P.d.F. POSTER. LD

10 - 4 - 1988

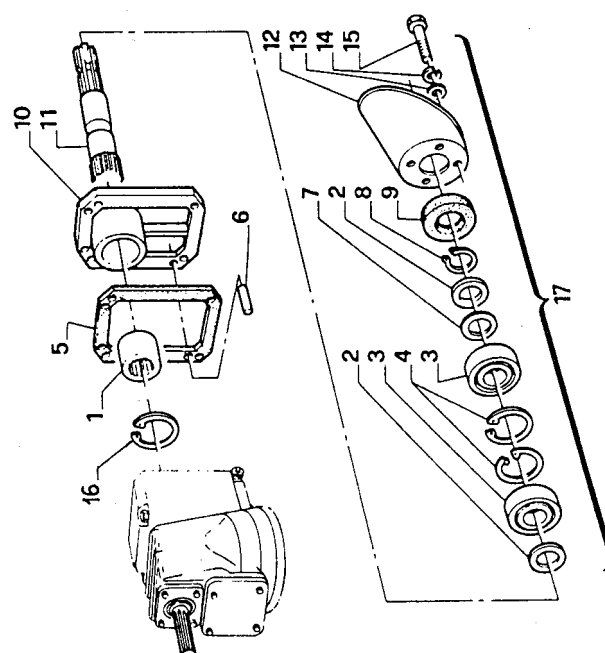
KIT PROLUNGA ATTACCO IDR. "LC-LD"

150649/1



RIE.	CODICE	DENOMINAZIONE	Q.
1	006412	PROLUNGA ATTACCO	2
2	851153	DADO AUTOBL. M20x1,5	2
3	850990	VITE T.E. M20x1,5x70 Zn	2
4	007087	TIRANTE LUNGO 3° PUNTO	1

NB.: TUTTI I RESIDUANTI COMPONENTI SI TROVANO NEL KIT: 150654 - ATTI IDRAULICO SEMINATRICE.



COMPONENTI

RIE.	CODICE	DENOMINAZIONE	Q.
1	006415	GIUNTO SCAMALATO	1
2	852129	SPESORE REGISTRO 35x45x0,20	1
2	852130	" " 35x45x0,25	1
2	852132	" " 35x45x0,35	1
2	852133	" " 35x45x0,50	1
3	855303	CUSCINETTO CONICO 30207	2
4	852000	SEEGER PER FORI 72x2,5	2
5	006406	GUARNIZIONE POSTERIORE	1
6	852260	SPINA CILINDRICA φ 10x16	2
7	852131	SPESORE REGISTRO 35x45x2	1
8	852053	SEEGER PER ALBERI 35x1,5	1
9	851102	ANELLO TENUTA BA 35x72x10	1
10	006417	OPERCHIO R.d.F. POSTER.	1
11	006416	ALBERO PER P.d.F. POSTER.	1
12	001140	CUFFIA DI PROTEZIONE	1
13	851222	RONDELLA PIANA φ 8	2
14	851203	" " GROWER φ 8	2
15	850018	VITE TE 8.8 M 8x20	2
16	852023	SEEGER PER FORI φ 4.6	1

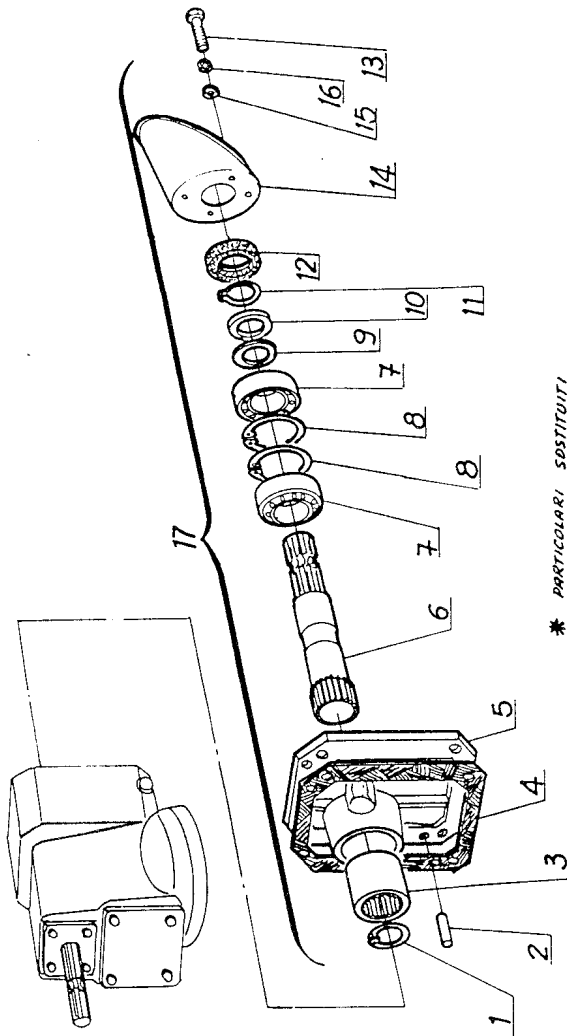
16-3-1984

DESCRIZIONE

PRESA DI FORZA POSTERIORE RD

COD.

150.396



* PARTICOLARI SOSTITUITI

COMPONENTI

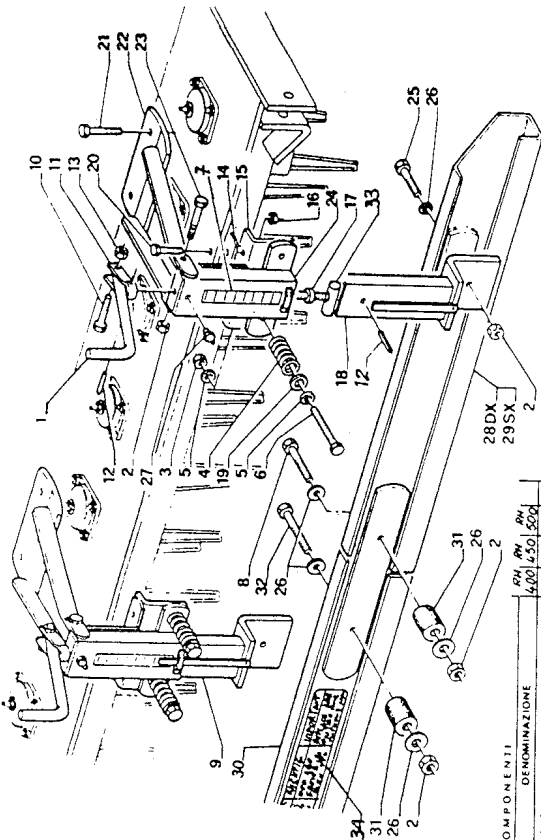
Rif.	CODICE	DENOMINAZIONE	Q.
1	852020	SEGER PER FORI ϕ 42	1
2	852260	SPINA CILINDRICA ϕ 10 x 15	2
3	005901	GIUNTO SCANALATO	1
4	005505	GUARNIZ. COPERCHIO P.D.F. POST.	1
5	005902	COPERCHIO P.D.F. POSTER.	1
6	005903	ALBERO P.D.F. POSTER.	1
7	855377	CUSCINETTO CONICO 32007 X	2
8	852030	SEGER PER FORI ϕ 62	2
9	852129	SPESS. REGISTRO ϕ 45 x 35 x 0,20	1
9	852130	" " ϕ 45 x 35 x 0,25	1
9	852132	" " ϕ 45 x 35 x 0,30	1
9	852133	" " ϕ 45 x 35 x 0,50	1
10	852131	" " ϕ 45 x 35 x 2,00	1
11	852012	SEGER PER ALBERI ϕ 34	1
12	851744	ANELLO DI TENUTA BA 35 x 62 x 7	1
13	850018	VITE TE 88 M 8 x 20	2
14	001740	COFFIA DI PROTEZIONE	1
15	851222	RONDELLA PIANA ϕ 8	2
16	851203	RONDELLA GROUVER ϕ 8	2
17	005919	* COMPL. COPERCHIO P.D.F. POSTER. - AD.	1
17	006269	COMPL. COPERCHIO P.D.F. POSTER. - RD.	1

IAVOLE GRUPPI VARI

GV 64

18-1-1985

FR. GIZOLLA "F2" PER ERPICE RH-



COMPONENTI

Rif.	CODICE	DENOMINAZIONE	Q.	AN	AV	AVI
1	002438	MANOVELLA	4	4	4	4
2	851358	DADO TRISTOP M 16 x 1,5	10	10	10	10
3	871225	" " M 12	8	8	8	8
4	006307	MOLLA	8	8	8	8
5	851224	RONDELLA PIANA ϕ 12	16	16	16	16
6	850157	VITE TE 88 M 12 x 140	8	8	8	8
7	006094	ETICHETTA REGOLAZIONE	4	4	4	4
8	850983	VITE TE 88 M 16 x 1,5 - 90	2	2	2	2
9	006001	COPR. MANOVELLA FRANGICE. - F2	4	4	4	4
10	850112	VITE TE 88 M 8 x 60	4	4	4	4
11	002436	BUSSOLA DI REGOLAZIONE	4	4	4	4
12	852106	SPINA SPAGOL. ϕ 8 x 36	2	2	2	2
13	851323	DADO TRISTOP M 8	2	2	2	2
14	005988	SPESSORE RINF. MISC. 2 FANT.	4	4	4	4
15	006606	SOSTEGNO MANOVELLA FRANGICE.	4	4	4	4
16	851103	DADO AUTOTAL H 10	16	16	16	16
17	006623	VITE DI REGOLAZIONE	4	4	4	4
18	006619	CHIOCCIOLO	4	4	4	4
19	851226	RONDELLA PIANA ϕ 16	8	8	8	8
20	850120	VITE TE 88 M 10 x 45	8	8	8	8
21	850126	" " H 10 x 35	8	8	8	8
22	006610	RIMPIORO MANOVELLA	4	4	4	4
23	850399	VITE TE 88 M 16 x 1,5 x 110	4	4	4	4
24	803673	GUIDA PER CHIOCCIOLO	2	2	2	2
25	850716	VITE TE 88 M 16 x 1,5 x 50	2	2	2	2
26	003341	RONDELLA ϕ 45	10	10	10	10
27	853101	INGROSSATORE H 6 x 1	4	4	4	4
28	006152	BARRA FRANGICE. DX. - RH 400.	1	1	1	1
28	006153	" " - RH 450.	1	1	1	1
28	006154	" " - RH 500.	1	1	1	1
29	008155	BARRA FRANGIC. SX. - AN 400.	1	1	1	1
29	008156	" " - RH 450.	1	1	1	1
29	008157	" " - RH 500.	1	1	1	1
30	006158	BARRA FRANGICE. CENTRALE	1	1	1	1
31	002131	FRANGICE IN GOMMA	4	4	4	4
32	850482	VITE TE 88 M 16 x 1,5 x 100	2	2	2	2
33	006625	BUSSOLA FILETTATA	4	4	4	4
34	006626	ETICHETTA PER BARRA FRANGICOLA	1	1	1	1

- INGRASSARE LE PARTI
IN SCORRIMENTO -

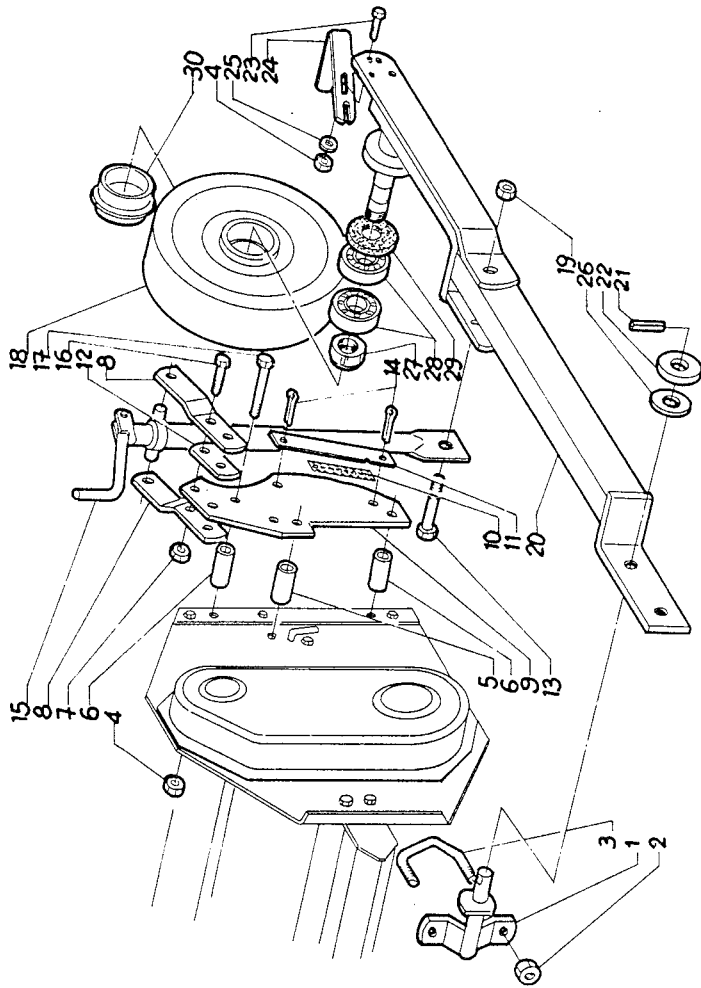
MISURA	
RH 400	150,526
RH 450	150,527
RH 500	150,528

NB.: Per istruzioni e schemi
di montaggio vedi:
RH 400 - Boll. Tec. N° 19-28
RH 450 - " " " " " "
RH 500 - Boll. Tec. N° 20-28

DATA: 30-3-1988

DESCRIZIONE: RUOTE POSTERIORI LC-LD

cod. 121105

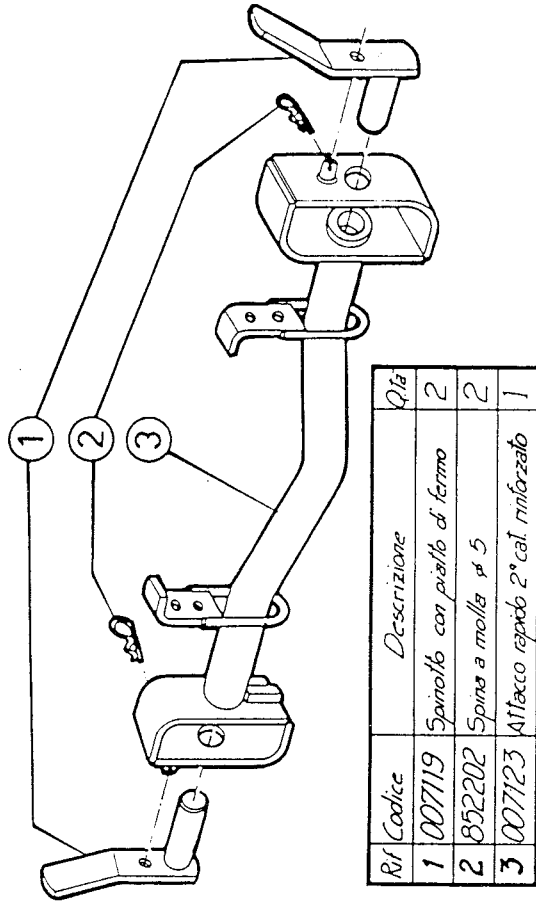


rif. codice *	descrizione	N°
1	007107	2
2	007107	2
3	851135	4
4	851325	4
5	007108	10
6	003799	2
7	851326	4
8	003791	4
9	007109	4
10	006094	2
11	007111	2
12	007112	2
13	850992	2
14	852352	2
15	002521	4
16	850959	4
17	850155	4
18	007977	6
19	851153	2
20	007975	2
21	852133	2
22	851231	2
23	850944	2
24	007116	2
25	851224	4
26	852861	4
27	851168	2
28	855303	2
29	851730	4
30	003559	2

DATA: 1-1-1986

DESCRIZIONE: ATT. RAE RINFORZATO 2° CAT. "RC-RD-LC-LD"

cod. 17658

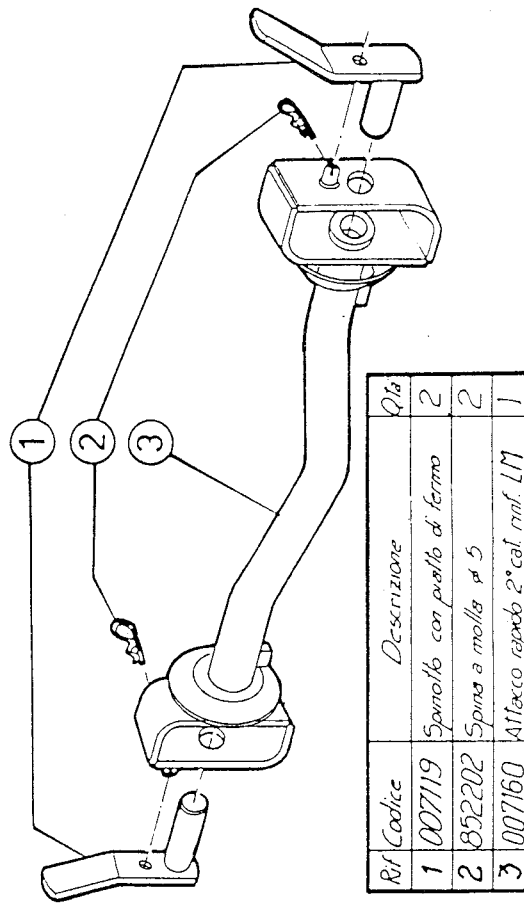


Rif. Codice	Descrizione	Q.tà
1	007119	2
2	852202	2
3	007123	1

DATA: 1-1-1986

DESCRIZIONE: ATT. RAPIDO RINFORZATO 2° CAT. "LM"

cod. 150659



Rif. Codice	Descrizione	Q.tà
1	007119	2
2	852202	2
3	007160	1

PEGORARO

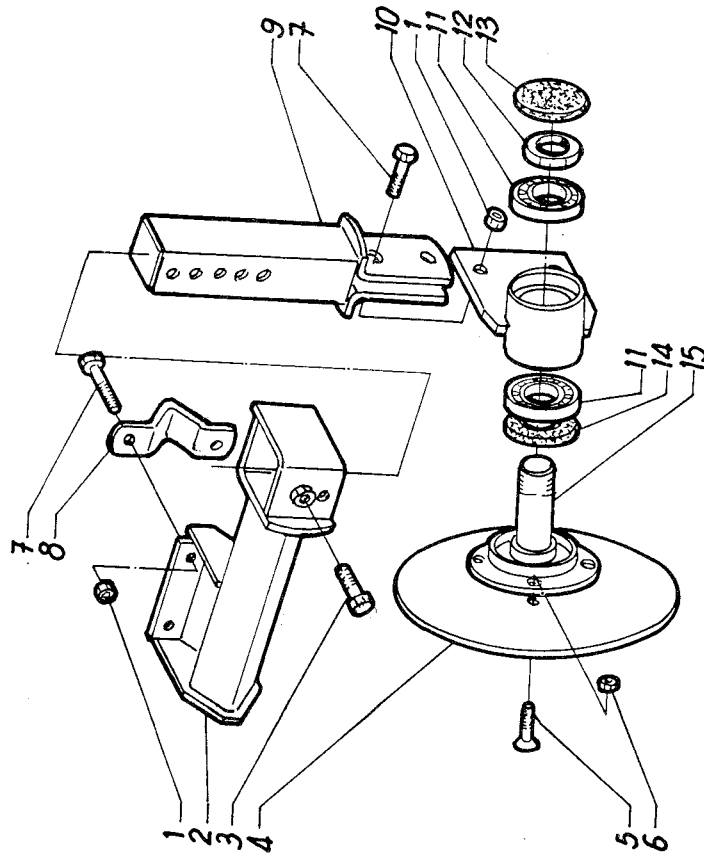
TAVOLE GRUPPI VARI

TAV. GV 94

DATA
20 - 4 - 1989

DISCO LATERALE - PEGOLAMA

150677/1

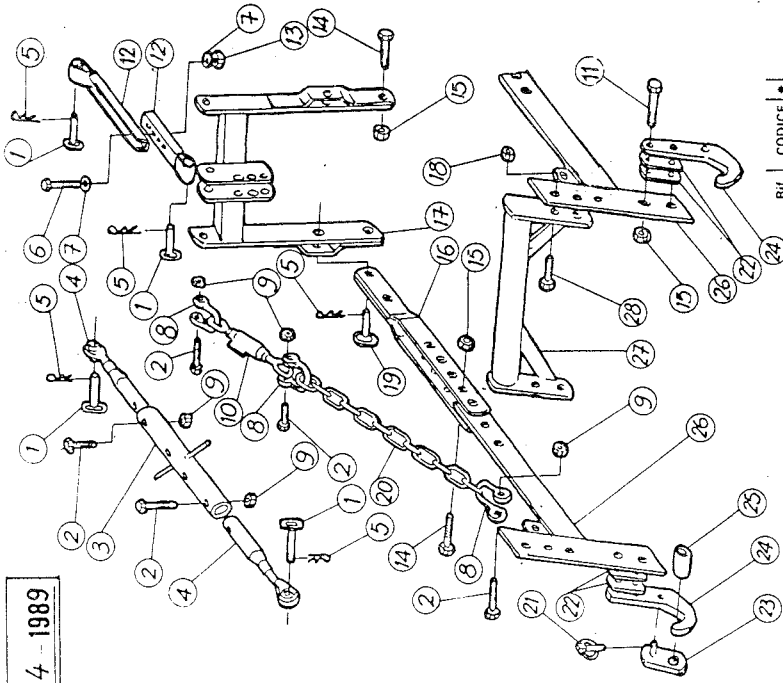


Rif.	Codice	Descrizione	Quantita'
1	851106	Dado Autobl. M 14	6
2	008478	Supporto disco convogliatore	1
3	850803	Vite TE 8.8 M 16 x 35 ZN.	1
4	007131	Disco convogliatore øe 360	1
5	850453	Vite TSPEI M 10 x 30	4
6	851103	Dado Autobl. M 10	4
7	850962	Vite TE 8.8 M 14 x 70 ZN.	6
8	002074	Piatto fiss. attacchi	2
9	008481	Sostegno disco convogliatore	1
10	008425	Supporto disco convogliatore	1
11	855303	Cuscinetto conico 30207	2
12	851168	Ghiera GUK M 35 x 1,5	1
13	007134	Coperchietto di chiusura	1
14	851758	Anello Tenuta BA 45 x 72 x 8	1
15	007132	Perno flangiato	1

PEGORARO

TAVOLE GRUPPI VARI

TAV. GV 96

DATA
5 - 4 - 1989

**ATTACCO SEMINATRICE
MECCANICO "150742"**

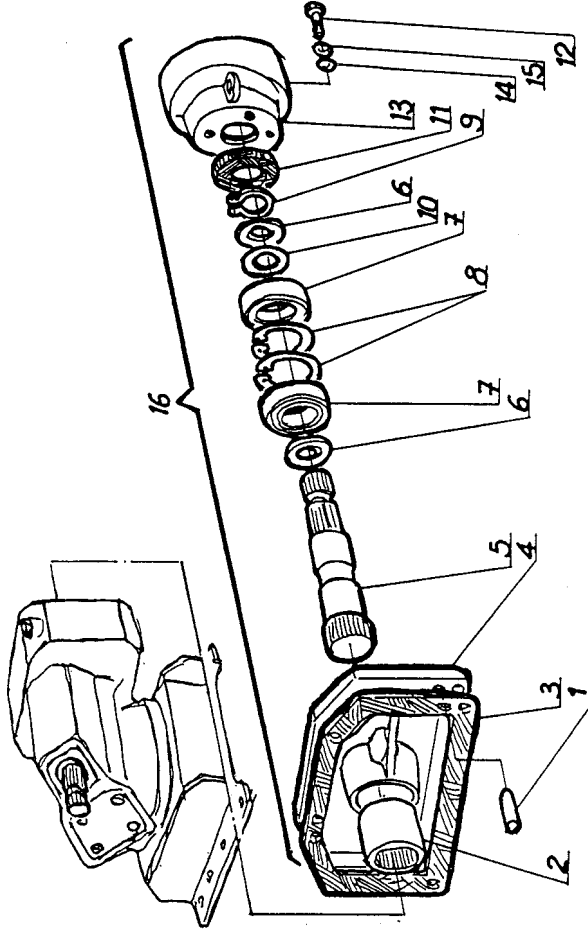
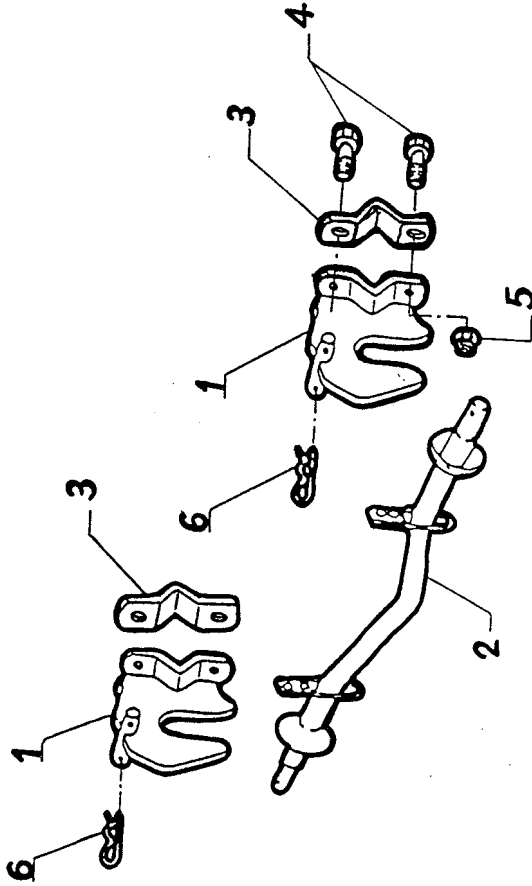
Rif.	CODICE *	DENOMINAZIONE	
1	10016TH	SPINOTTO ø 25	4
2	850962	VITE TE 8.8 M 14 x 70 ZINCARA	8
3	001504I	TUBO FER TIRANTE	1
4	001505	TIRANTE REGISTRAZIONE	1
5	852202	SPINA A MOLLA ø 5	6
6	850944	VITE TE 8.8 M 12 x 55 ZINCARA	2
7	850913	RONDELLA PIANA ø 12 ZINCARA	4
8	852240	GRILLO ZINCATO M 14	6
9	851326	DADO TRISTOP M 14	8
10	001520	TENDI TORRE	2
11	850992	VITE TE 8.8 M 20 x 15 x 100 (cromo)	4
12	002083	TIRANTE CORTO	2
13	850325	DADO TRISTOP M 12	2
14	850989	VITE TE 8.8 M 20 x 15 x 60 ZINCARA	6
15	851553	DADO AUTOBLOCCANTE M 20 x 15 8888	10
16	001506	PROLUNGA ATTACCO SEIT. DECCALICE	2
17	003912	TELAIO ANTERIORE FORA ATTACCHI	1
18	851338	DADO TRISTOP M 16 x 15	4
19	001678	PERNO ø 19	2
20	006490	CATEMA AD ANELLI ZINCARA	2
21	852205	CHIAVI SIFILLO ø 8	2
22	002399	SPESORE PER GANCIO	4
23	006396	FEATTO DI VILVEREZZA	2
24	006400	GANCIO DI ATTACCO	2
25	001595	BULLONE ø 28 ø	2
26	001507	SUPPORTO GANCIO	2
27	001509	VALGAMMENTO SUPPORTI	1
28	850998	VITE TE 8.8 M 16 x 15 x 50 ZINCARA	4

DATA: 10 - 12 - 1987

DATA: 8 - 10 - 1987

DESCRIZIONE: P.d.F. Post. RC con P.d.F. centrale

cod. 150814



RIE.	CODICE	DENOMINAZIONE	Q.
1	006148	GANCIO PER ATTACCO RAPIDO	2
2	005711	ATTACCO RAPIDO 2° CATEGORIA	1
3	002074	PIATTO FISSAGGIO ATTACCHI	4
4	850962	VITE TERB M 14x70	8
5	851105	DADO AUTOBL. M14	8
6	852202	SPINA A MOLLA φ 5	2

cod. 150813

KIT ATTACCO RAPIDO

2^a cat TB-LB

RIE.	CODICE	DENOMINAZIONE	Q.
1	852260	SPINA CILINDRICA φ10x16	2
2	004397	GIUNTO SCARALATO	1
3	007771	GUARNIZ. COPERCHIO PUSF.	1
4	007756	COPERCHIO P.d.F. PUSF.	1
5	004399	ALBERO P.d.F. PUSF.	1
6	852731	RALLA DI SPALL. φ45-35-200	2
7	855317	CUSCINETTO CONICO 3200FX	2
8	852030	SEEGGER PER FORI φ 62	2
9	852072	SEEGGER PER ALBERI φ34	1
10	852729	SPESS. DI REG. φ45-35-020	*
10	852730	" " φ45-35-025	*
10	852732	" " φ45-35-030	*
10	852733	" " φ45-35-050	*
11	851744	ANELLO DI TENUTA BA 35627	1
12	850018	VITE T.E. 8.8 M8x20	2
13	001740	CUFFIA DI PROTEZIONE	1
14	851222	RONDELLA PIANA φ8	2
15	851203	RONDELLA BOWER φ8	2
16	007795	CAPPL. P.d.F. PUSF. RC	1

* Q.te A RICHIESTA SECONDO LA REGISTRA. DEL CUSCINETTO

PEGORARO

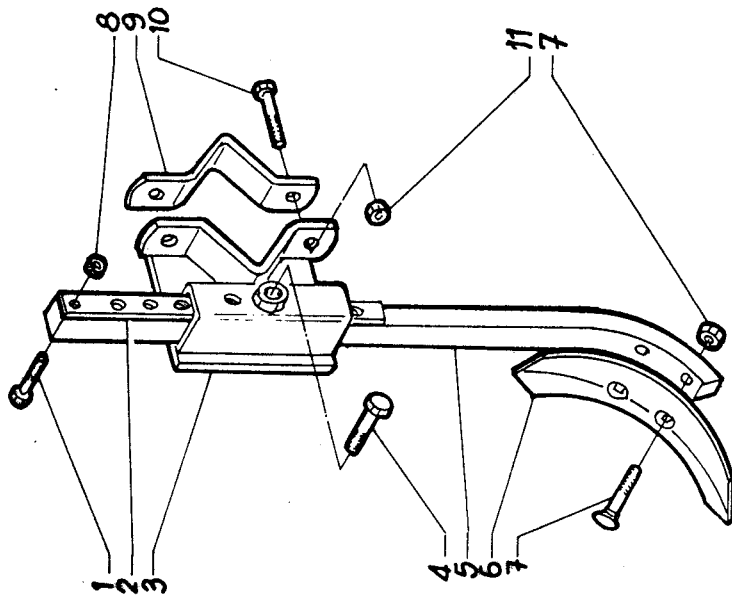
TAVOLE GRUPPI VARI

TAV. GV 100

MAT. 21-4-1982

COPPIA ROMPIRACCIA

COD. 150555/2



Rif.	Codice	Descrizione	Quant.
1	850949	Vite TE 8.8 M 12 x 60 Zn.	2
2	008482	Piatto di regolazione	2
3	008483	Guida di supporto	2
4	850806	Vite TE 8.8 M 16 x 50 Zn.	2
5	008484	Supporto vomere	2
6	008485	Vomere 60 x 300	2
7	850715	Vite TTQDE M 12 x 60	4
8	851104	Dado autobl. M 12	2
9	002074	Piatto fissaggio attacchi	2
10	850962	Vite TE 8.8 M 14 x 70 Zn.	4
11	851105	Dado autobl. M 14	4

PEGORARO

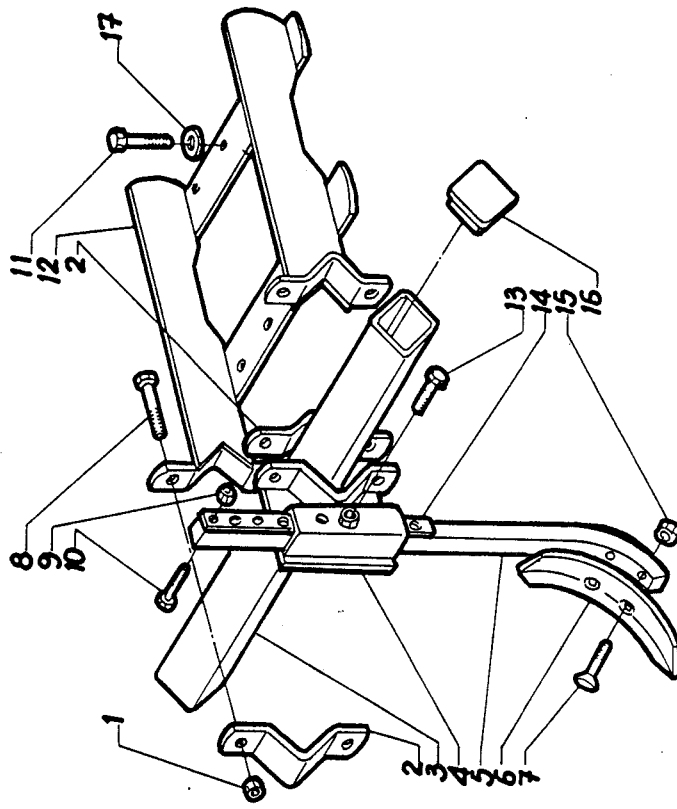
TAVOLE GRUPPI VARI

TAV. GV 101

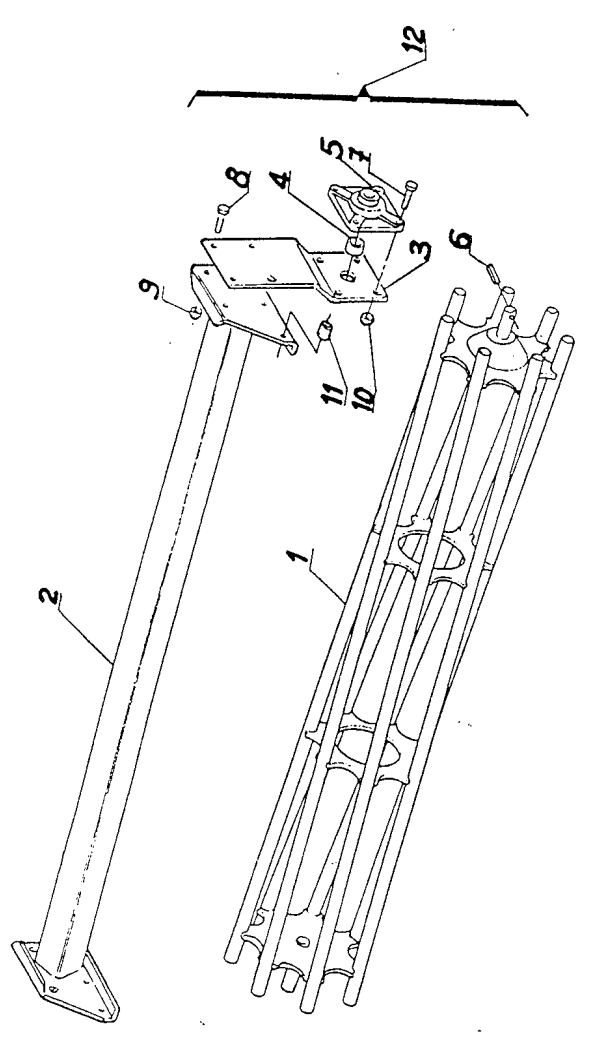
MAT. 21-4-1989

COPPIA ROMPIRACCIA CON TELAIO

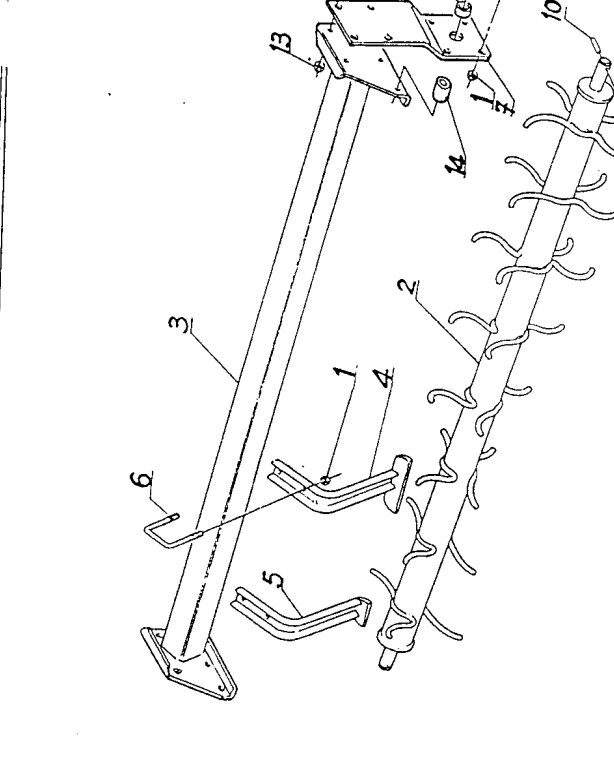
COD. 150557/2



Rif.	Codice	Descrizione	Quant.
1	851105	Dado Autobl. M 14 x 1,5	12
2	002074	Piatto Fiss. Attacchi	6
3	006482	Tube Quadro 70x70x5x540	2
4	008483	Guida di Supporto	2
5	008484	Supporto Vomere	2
6	008485	Vomere 60 x 300	2
7	850715	Vite TTQDE M 12 x 60	4
8	850962	Vite TE 8.8 M 14 x 70	12
9	851104	Dado Autobl. M 12	2
10	850949	Vite TE 8.8 M 12 x 60 Zn.	2
11	850938	Vite TE 8.8 M 10 x 55 Zn.	12
12	008517	Telaio di Supporto	2
13	850806	Vite TE 8.8 M 16 x 50 Zn.	2
14	008482	Piastra di regolazione	2
15	851006	Dado Alto M 12	4
16	008460	Tappo in gomma	2
17	850913	Rondella Piana Ø 10 Zn.	12



MISURA	CODICE
155	122114
180	122119
205	122110
230	122111
250	122112
300	122113



MISURA	CODICE
155	123114
180	123119
205	123110
230	123111
250	123112
300	123113

rif. codice	* descrizione	Quantita per tipo					
		155	180	205	230	250	300
1	Dado AUTOBL. M 12	22	24	26	28	30	34
2	Rullo a spuntoni P6-155	1					
2	Rullo a spuntoni P6-180	1					
2	Rullo a spuntoni P6-205		1				
2	Rullo a spuntoni P6-230			1			
2	Rullo a spuntoni P6-250				1		
2	Rullo a spuntoni P6-300					1	
3	Telaio rullo - 155	1					
3	Telaio rullo - 180		1				
3	Telaio rullo - 205			1			
3	Telaio rullo - 230				1		
3	Telaio rullo - 250					1	
3	Telaio rullo - 300						1
4	Pulirullo intermedio	5	6	7	8	9	11
5	Pulirullo laterale	2	2	2	2	2	2
6	Cavalloquadro	7	8	9	10	11	13
7	Fiancata rullo	2	2	2	2	2	2
8	Distanziale rullo	2	2	2	2	2	2
9	Cuscinetto UCF-207	2	2	2	2	2	2
10	Spina elastica Ø 8 x 45	2	2	2	2	2	2
11	Vite TE 8.8 M 12 x 40	8	8	8	8	8	8
12	Vite TE 8.8 M 14 x 35	4	4	4	4	4	4
13	Dado AUTOBL. M 14	4	4	4	4	4	4
14	Distanziale lame rullo	2	2	2	2	2	2
15	Compl. rullo Spuntoni P6-155	1					
15	Compl. rullo Spuntoni P6-180						
15	Compl. rullo Spuntoni P6-205						
15	Compl. rullo Spuntoni P6-230						
15	Compl. rullo Spuntoni P6-250						
15	Compl. rullo Spuntoni P6-300						

rif. codice	* descrizione	Quantita per tipo					
		155	180	205	230	250	300
1	Rullo a gabbia 66-155	1					
1	Rullo a gabbia 66-180		1				
1	Rullo a gabbia 66-205			1			
1	Rullo a gabbia 66-230				1		
1	Rullo a gabbia 66-250					1	
1	Rullo a gabbia 66-300						1
2	Telaio rullo - 155	1					
2	Telaio rullo - 180		1				
2	Telaio rullo - 205			1			
2	Telaio rullo - 230				1		
2	Telaio rullo - 250					1	
2	Telaio rullo - 300						1
3	Fiancata rullo	2	2	2	2	2	2
4	Distanziale rullo	2	2	2	2	2	2
5	Cuscinetto UCF-207	2	2	2	2	2	2
6	Spina elastica Ø 8 x 45	2	2	2	2	2	2
7	Vite TE 8.8 M 12 x 40	4	4	4	4	4	4
8	Vite TE 8.8 M 14 x 35	4	4	4	4	4	4
9	Dado AUTOBL. M 12	4	4	4	4	4	4
10	Distanziale lame rullo	2	2	2	2	2	2
11	Compl. rullo Gabbia 66-155	1					
12	Compl. rullo Gabbia 66-180						
12	Compl. rullo Gabbia 66-205						
12	Compl. rullo Gabbia 66-230						
12	Compl. rullo Gabbia 66-250						
12	Compl. rullo Gabbia 66-300						

PEGORARO

TAVOLE GRUPPI VARI

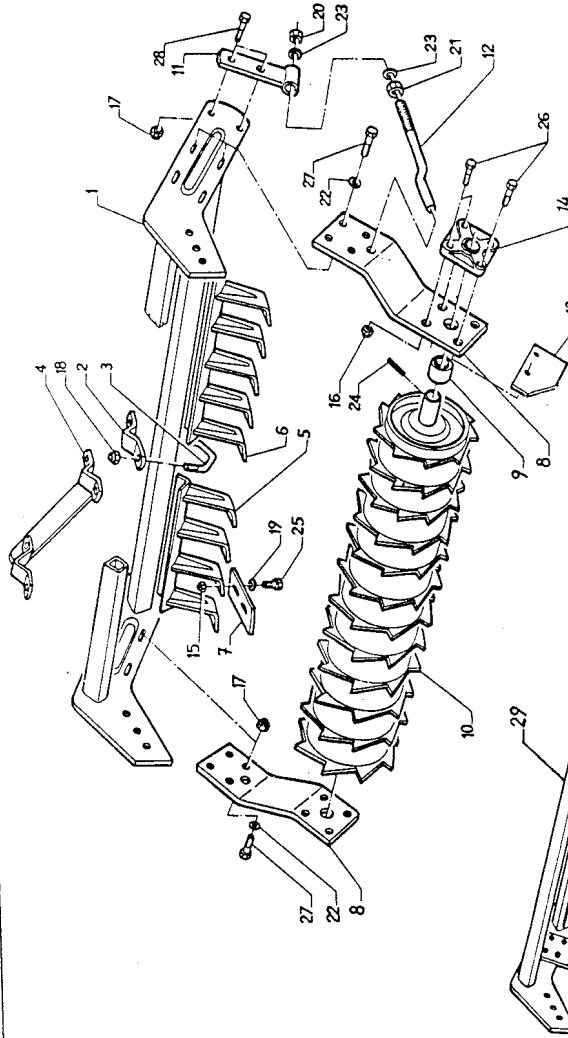
TAV.

GV 104

DATA 15 - 2 - 1988

DESCRIZIONE

RULLO PAKER " PK 6 "



MISURA	CODICE
PK6 180	124115
PK6 205	124116
PK6 230	124117
PK6 250	124118
PK6 300	124119

RIF.	CODICE	DENOMINAZIONE	180	205	230	250	300
1	006655	TELAIO RULLO PAKER "PK6" 180	1	1	1	1	1
1	006656	" " " " 205					
1	006657	" " " " 230					
1	006658	" " " " 250					
1	006659	" " " " 300					
2	002044	PIATTO FISSAGGIO ATTACCHI	6	7	9	9	9
3	005030	CAPILLOTTA DIAGONALE H 14x110	6	8	9	11	11
4	006664	RINFORZO TELAIIO RULLO "PK6"	3	1	1	1	1
5	006652	PETTINE POLIRULLO DA 4	3	1	1	1	1
6	006653	" " " 5	3	1	1	1	1
7	006657	SPATOLA PULIRULLO	15	17	19	21	25
8	006665	FIANCATA RULLO "PK6"	2	2	2	2	2
9	001483	DISTANZIALE RULLO	2	2	2	2	2
10	006667	RULLO PAKER "PK6" 180	1	1	1	1	1
10	006668	" " " 205					
10	006669	" " " 230					
10	006670	" " " 250					
10	006671	" " " 300					
11	006633	ATTACCO BARRA REGOLAZ. "PK6"	2	2	2	2	2
12	006636	BARRA DI REGOLAZIONE "PK6"	2	2	2	2	2
13	006679	FIANCATA DI CONTENIM. "PK6"	2	2	2	2	2
14	855471	SUPPORTO UCF 201	2	2	2	2	2
15	851324	DADO TRISTOP M 10	30	34	38	42	50
16	851325	" " " 12	8	8	8	8	8
17	851326	" " " 14	8	8	8	8	8
18	851335	" " " 14x1,5	12	12	12	12	12
19	851223	RONDELLA PIANA Ø 10	14	16	18	22	22
20	851121	DADO AUTOBL. BASSO M 16	30	34	38	42	50
21	850893	" NORMALE M 16 (EN.)	2	2	2	2	2
22	851225	RONDELLA PIANA Ø 14	8	8	8	8	8
23	850916	" " " 16 (EN.)	4	4	4	4	4
24	852133	SPINA ELASTICA Ø 8x45	2	2	2	2	2
25	850027	VITE TE 8.8 M 10x25 UNI 5139	30	34	38	42	50
26	850030	" " " M 12x45	8	8	8	8	8
27	850044	" " " M 14x40	8	8	8	8	8
28	850160	" " " M 14x50 UNI 5137	4	4	4	4	4
29	006659	COMPL. RULLO PAKER "PK6" 180	1	1	1	1	1
29	006664	" " " 205					
29	006665	" " " 230					
29	006666	" " " 250					
29	006667	" " " 300					

PEGORARO

TAVOLE GRUPPI VARI

TAV.

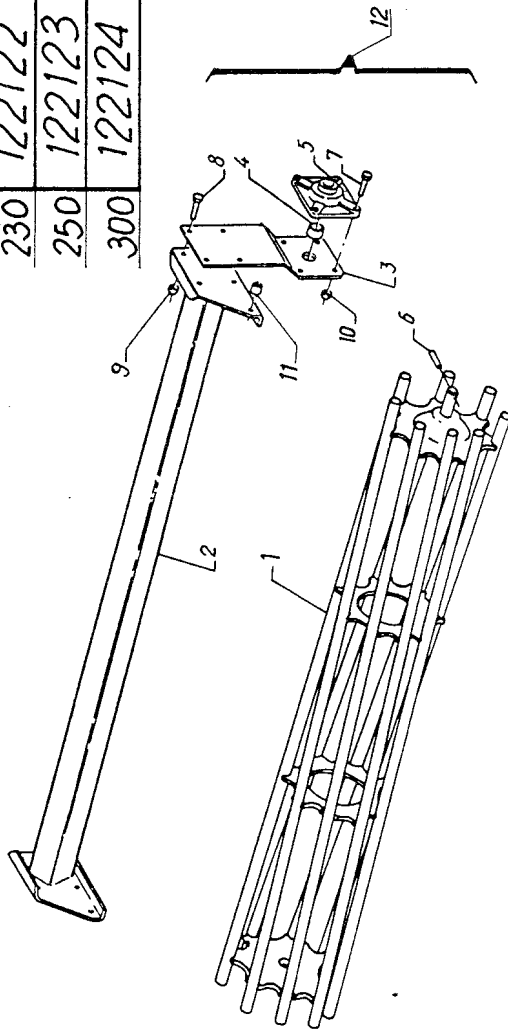
GV 105

DATA 15 - 2 - 1988

DESCRIZIONE

RULLO A GABBIA "G7"

MIS.	cod.
180	122120
205	122121
230	122122
250	122123
300	122124



rif. codice * descrizione

Quantita per tipo

180 205 230 250 300

rif.	codice	* descrizione	180	205	230	250	300
1	007462	Rullo a gabbia 67-180	1	1	1	1	1
1	007463	Rullo a gabbia 67-205					
1	007464	Rullo a gabbia 67-230					
1	007465	Rullo a gabbia 67-250					
1	007466	Rullo a gabbia 67-300					
2	007817	Telaio rullo 180	1	1	1	1	1
2	006880	Telaio rullo 205					
2	006881	Telaio rullo 230					
2	006882	Telaio rullo 250					
2	006883	Telaio rullo 300					
3	006889	Fiancata rullo	2	2	2	2	2
4	001483	Distanziale rullo	2	2	2	2	2
5	855477	Cuscinetto UCF-207	2	2	2	2	2
5	852133	Spina elastica Ø 8x45	2	2	2	2	2
7	850143	Vite TE 8.8 M 12x40	8	8	8	8	8
8	850043	Vite TE 8.8 M 14x35	4	4	4	4	4
9	851326	Dado TRISTOP M 14	4	4	4	4	4
10	851325	Dado TRISTOP M 12	8	8	8	8	8
11	006885	Distanziale lame rullo	2	2	2	2	2
12	007476	Compl. rullo Gabbia 66-180	1	1	1	1	1
12	007477	Compl. rullo Gabbia 66-205					
12	007478	Compl. rullo Gabbia 66-230					
12	007479	Compl. rullo Gabbia 66-250					
12	007480	Compl. rullo Gabbia 66-300					

PEGORARO

TAVOLE GRUPPI VARI

GV106

DATA
15-2-1988

USCIZIONE

RULLO PACKER "PK7" ms.

180

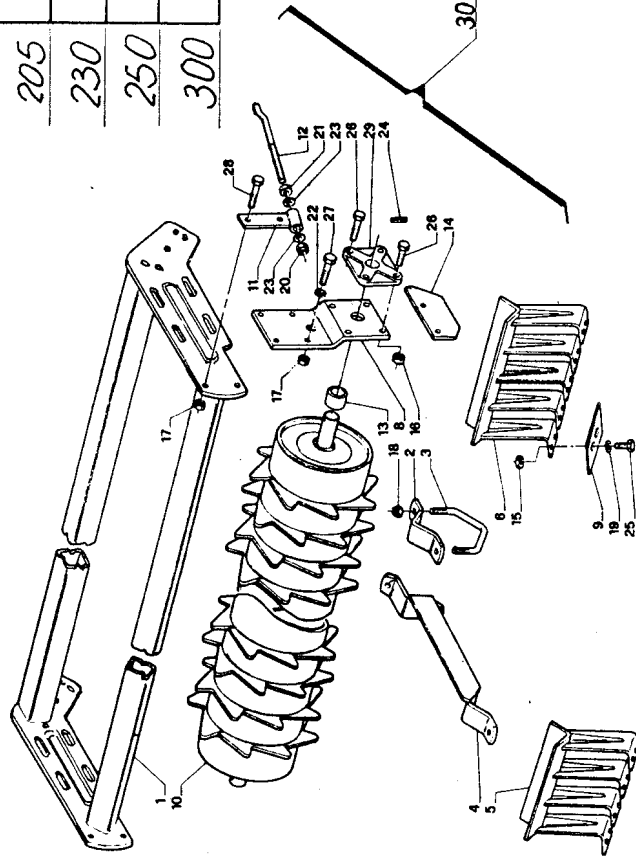
TAV
COD. 124120

124121

124122

124123

124124



rif. codice	descrizione	quantità per tipo				
		180	205	230	250	300
1	007454	1	1			
1	007455			1		
1	007456			1		
1	007457			1		
1	007458			1		
2	002074	7	7	8	8	8
2	002075	7	7	8	8	8
2	002076	7	7	8	8	8
4	006550	1	1	1	1	1
5	006551	1	1	1	1	1
6	007457	3	3	3	3	3
8	007457	2	2	2	2	2
9	006567	15	17	19	21	25
10	006541					
10	006542	1	1			
10	006543					
10	006544					
10	006545					
11	006533	2	2	2	2	2
12	006536	2	2	2	2	2
13	001483	2	2	2	2	2
14	006535	2	2	2	2	2
15	851324	30	34	38	42	50
16	851325	8	8	8	8	8
17	851326	12	12	12	12	12
18	851133	16	20	22	28	28
17	851223	30	34	38	42	50
20	851131	2	2	2	2	2
21	850973	2	2	2	2	2
22	850220	8	8	8	8	8
23	850213	8	8	8	8	8
24	850213	2	2	2	2	2
25	850028	30	34	38	42	50
26	850044	8	8	8	8	8
27	850044	8	8	8	8	8
28	850140	4	4	4	4	4
29	855477	2	2	2	2	2
30	007470	1	1			
30	007471					
30	007472					
30	007473					
30	007474					

PEGORARO

TAVOLE GRUPPI VARI

GV107

DATA
28-1-1988

DESCRIZIONE

KIT PROTEZIONI PER ERPICI

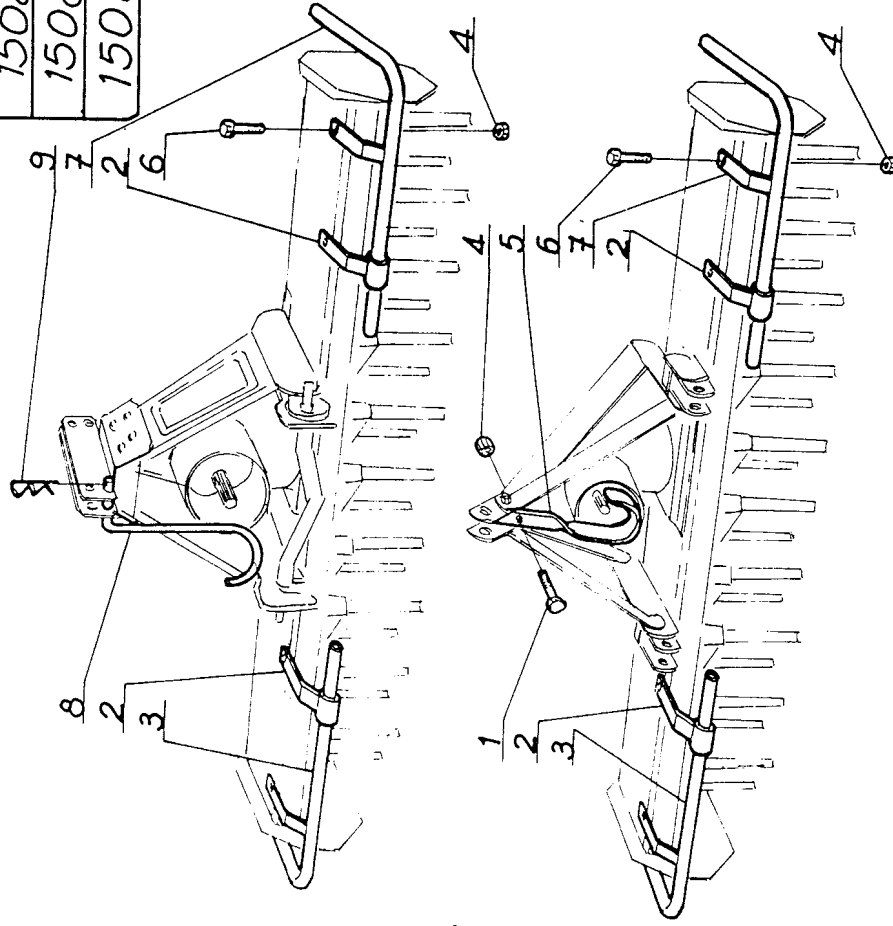
TAV
COD.

150823

150824

150825

150826



COMPONENTI		
CODICE *	DENOMINAZIONE	
1	850938	VITE TE 88 M10x55 zincate
2	001961	SUPPORTO PROTEZIONE
3	001958	PROTEZIONE DESTRA
4	851324	DADO TRISTOP M10
5	001923	SUPPORTO CARDANO RA
5	001924	" " RB
6	850937	VITE TE 88 M10x45 zincata
7	001959	PROTEZIONE SINISTRA
8	001925	SUPPORTO CARDANO RC-RD
8	001926	" " RH
9	852202	SPINA ELASTICA 45

150823	RA	1	1	1	1	1
150824	RB	2	2	2	2	2
150825	RC-RD	5	5	5	5	5
150826	RH	1	1	1	1	1

PEGORARO

TAVOLE GRUPPI VARI

TAV. GV108

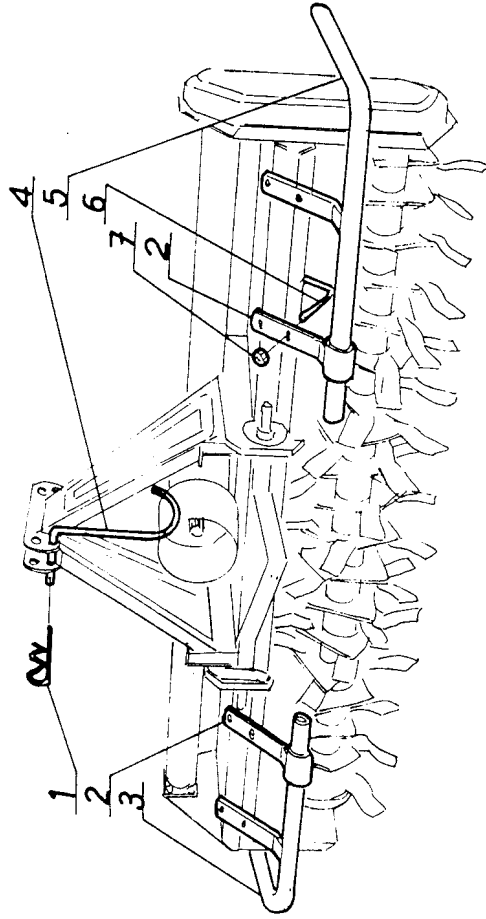
DATA 28 1 1988

DESCRIZIONE

KIT PROTEZIONI PER FRESA

cod. 150827

150828



CODICE *	DENOMINAZIONE	
1 852202	SPINA A MOLLA Ø5	1 1
2 001955	SUPPORTO PROTEZIONE	2 2
3 001951	PROTEZIONE DESTRA	1 1
4 001926	SUPPORTO CARDANO TB-LB	1 -
4 001925	" " LC-LD	1 -
5 001952	PROTEZIONE SINISTRA	1 1
6 005441	CAVALLOTTO MIO	4 4
7 851324	DADDI STOP MIO	8 8

150827 TB-LB
150828 LC-LD

PEGORARO

TAVOLE GRUPPI VARI

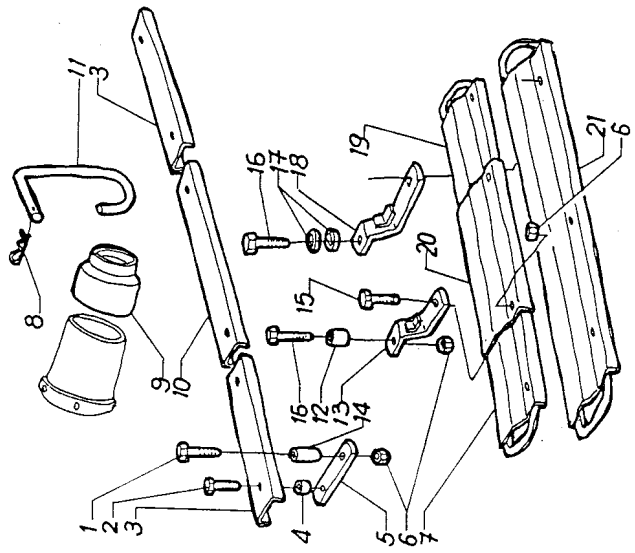
TAV. GV109-1

DATA 13 3 1989

DESCRIZIONE

PROTEZIONI ANTINFORTUNISTICHE: RA2-RB2

cod.	
150832	
150833	
150834	
150835	
150836	
150837	
150838	
150839	
150840	
150841	
150842	



QUANTITÀ PER TIPO

Rif.	CODICE *	DENOMINAZIONE	
1	850824	Vite M 10 x 80 Zinc.	
2	850931	Vite M 10 x 85 Zinc.	
3	008455	Protezione Poster. later. L: 200	1
3	008454	" " " " L: 400	1
3	008459	" " " " L: 600	1
3	008461	" " " " L: 800	1
3	008463	" " " " L: 300	2
3	008464	" " " " L: 504	2
3	008465	" " " " L: 622	2
3	008466	" " " " L: 159	2
4	001881	Protezione L: 19	1
5	001882	Protezione L: 19	1
6	851103	Protezione anteriore per RB	1
7	001910	Protezione anteriore per RB	1
8	852202	Spina a molla ø 5	1
9	858801	Protezione anteriore per RB	1
10	008464	Protezione anteriore per RB	1
10	008462	Protezione anteriore per RB	1
11	001926	Supporto cardano RB?	1
11	001925	" " " " RB?	1
12	001926	Supporto L: 12	2
13	008452	Supporto protezione anteriore	2
14	008464	Protezione L: 50	4
15	850921	Vite M 10 x 35 zinc.	2
16	850939	Vite M 10 x 55 zinc.	2
17	851213	Protezione anteriore per RB	2
18	001914	Supporto protezione anteriore RB?	2
19	001904	Protezione anteriore per RB	4
20	001903	Protezione anteriore per RB	4
20	001905	" " " " L: 110	4
20	001905	" " " " L: 105	4
21	001906	Protezione anteriore per RB	1
21	001907	" " " " RB	1
21	001908	" " " " RB	1
21	001909	" " " " RB	1
21	001910	" " " " RB	1
21	001911	" " " " RB	1
21	001912	" " " " RB	1
21	001913	" " " " RB	1
21	001914	" " " " RB	1
21	001915	" " " " RB	1
21	001916	" " " " RB	1
21	001917	" " " " RB	1
21	001918	" " " " RB	1
21	001919	" " " " RB	1
21	001920	" " " " RB	1
21	001921	" " " " RB	1
21	001922	" " " " RB	1
21	001923	" " " " RB	1
21	001924	" " " " RB	1
21	001925	" " " " RB	1
21	001926	" " " " RB	1
21	001927	" " " " RB	1
21	001928	" " " " RB	1
21	001929	" " " " RB	1
21	001930	" " " " RB	1
21	001931	" " " " RB	1
21	001932	" " " " RB	1
21	001933	" " " " RB	1
21	001934	" " " " RB	1
21	001935	" " " " RB	1
21	001936	" " " " RB	1
21	001937	" " " " RB	1
21	001938	" " " " RB	1
21	001939	" " " " RB	1
21	001940	" " " " RB	1
21	001941	" " " " RB	1
21	001942	" " " " RB	1
21	001943	" " " " RB	1
21	001944	" " " " RB	1
21	001945	" " " " RB	1
21	001946	" " " " RB	1
21	001947	" " " " RB	1
21	001948	" " " " RB	1
21	001949	" " " " RB	1
21	001950	" " " " RB	1
21	001951	" " " " RB	1
21	001952	" " " " RB	1
21	001953	" " " " RB	1
21	001954	" " " " RB	1
21	001955	" " " " RB	1
21	001956	" " " " RB	1
21	001957	" " " " RB	1
21	001958	" " " " RB	1
21	001959	" " " " RB	1
21	001960	" " " " RB	1
21	001961	" " " " RB	1
21	001962	" " " " RB	1
21	001963	" " " " RB	1
21	001964	" " " " RB	1
21	001965	" " " " RB	1
21	001966	" " " " RB	1
21	001967	" " " " RB	1
21	001968	" " " " RB	1
21	001969	" " " " RB	1
21	001970	" " " " RB	1
21	001971	" " " " RB	1
21	001972	" " " " RB	1
21	001973	" " " " RB	1
21	001974	" " " " RB	1
21	001975	" " " " RB	1
21	001976	" " " " RB	1
21	001977	" " " " RB	1
21	001978	" " " " RB	1
21	001979	" " " " RB	1
21	001980	" " " " RB	1
21	001981	" " " " RB	1
21	001982	" " " " RB	1
21	001983	" " " " RB	1
21	001984	" " " " RB	1
21	001985	" " " " RB	1
21	001986	" " " " RB	1
21	001987	" " " " RB	1
21	001988	" " " " RB	1
21	001989	" " " " RB	1
21	001990	" " " " RB	1
21	001991	" " " " RB	1
21	001992	" " " " RB	1
21	001993	" " " " RB	1
21	001994	" " " " RB	1
21	001995	" " " " RB	1
21	001996	" " " " RB	1
21	001997	" " " " RB	1
21	001998	" " " " RB	1
21	001999	" " " " RB	1
21	002000	" " " " RB	1

PEGORARO

TAVOLE GRUPPI VARI

TAV. GV 111

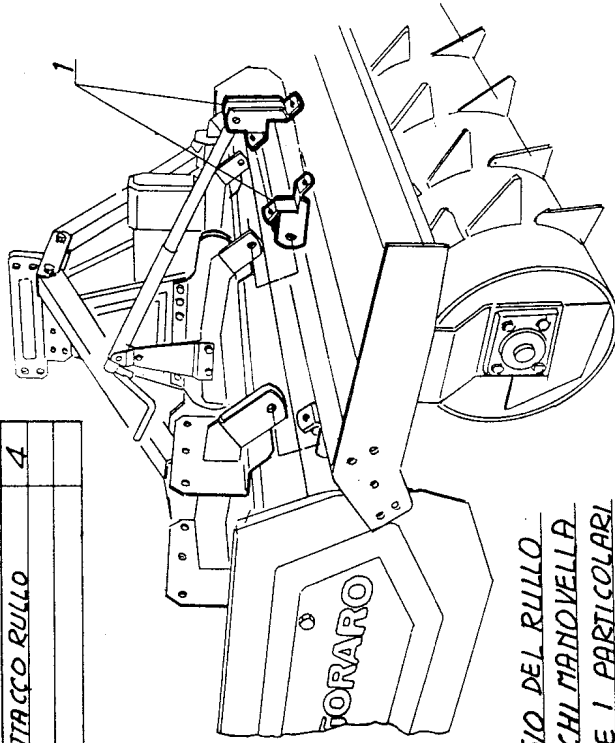
DESCRIZIONE

KIT ATTACCO RULLI SERIE "6e7" SU "RC-RD-RH" 1°SERIE

cod. 150830

DATA: 11-4-1988

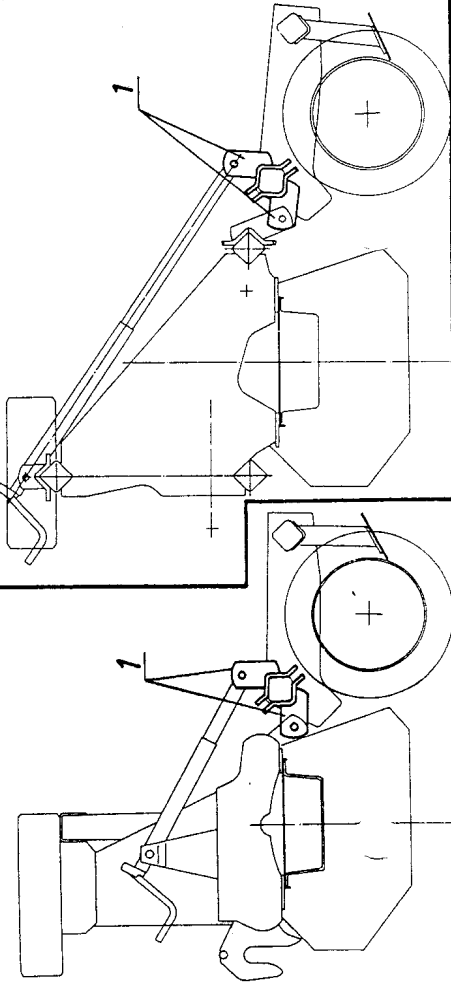
RII.	CODICE	DENOMINAZIONE	Q.
1	005688	SNODO ATTACCO RULLO	4



NB.: PER IL MONTAGGIO DEL RULLO
TOGLIERE GLI ATTACCHI MANOVELLA
ESISTENTI E MONTARE I PARTICOLARI
005688 COME INDICATO SOTTO:

SCHEMA DI MONTAGGIO
SU: RC-RD 1°serie

SCHEMA DI MONTAGGIO SU: RH 1°serie

**PEGORARO**

TAVOLE GRUPPI VARI

TAV. GV 112

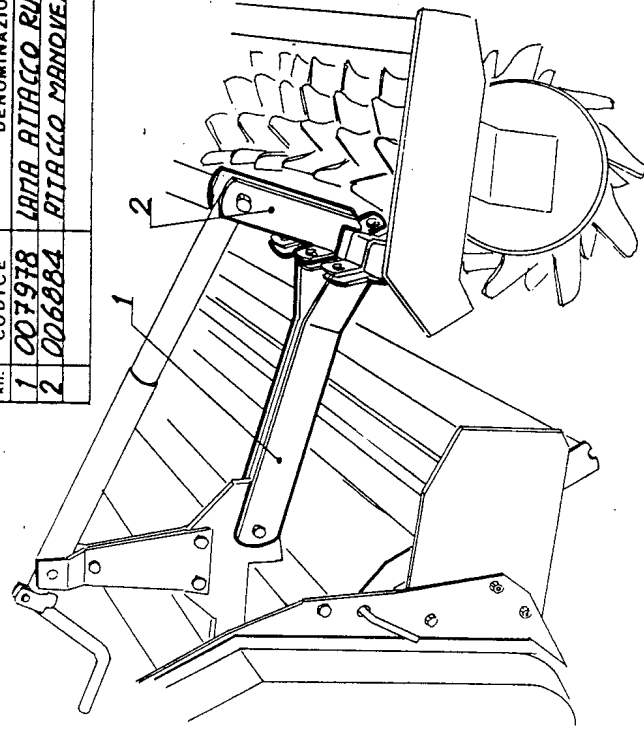
DESCRIZIONE

KIT ATTACCO RULLI SERIE "6e7" SU "TC-TD-LM"

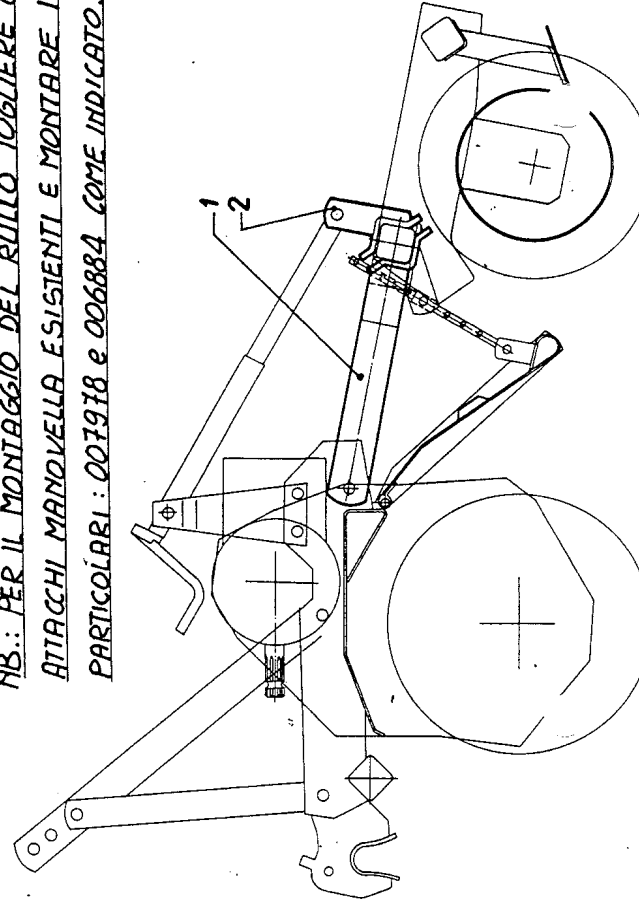
cod. 150831

DATA: 12-4-1988

RII.	CODICE	DENOMINAZIONE	Q.
1	007978	LAMA ATTACCO RULLO	4
2	006884	ATTACCO MANOVELLA	2



NB.: PER IL MONTAGGIO DEL RULLO TOGLIERE GLI
ATTACCHI MANOVELLA ESISTENTI E MONTARE I
PARTICOLARI: 007978 e 006884 COME INDICATO SOTTO



PEGORARO

TAVOLE GRUPPI VAP'

TAV. GV 113

DATA:

24-1-1989

DESCRIZIONE

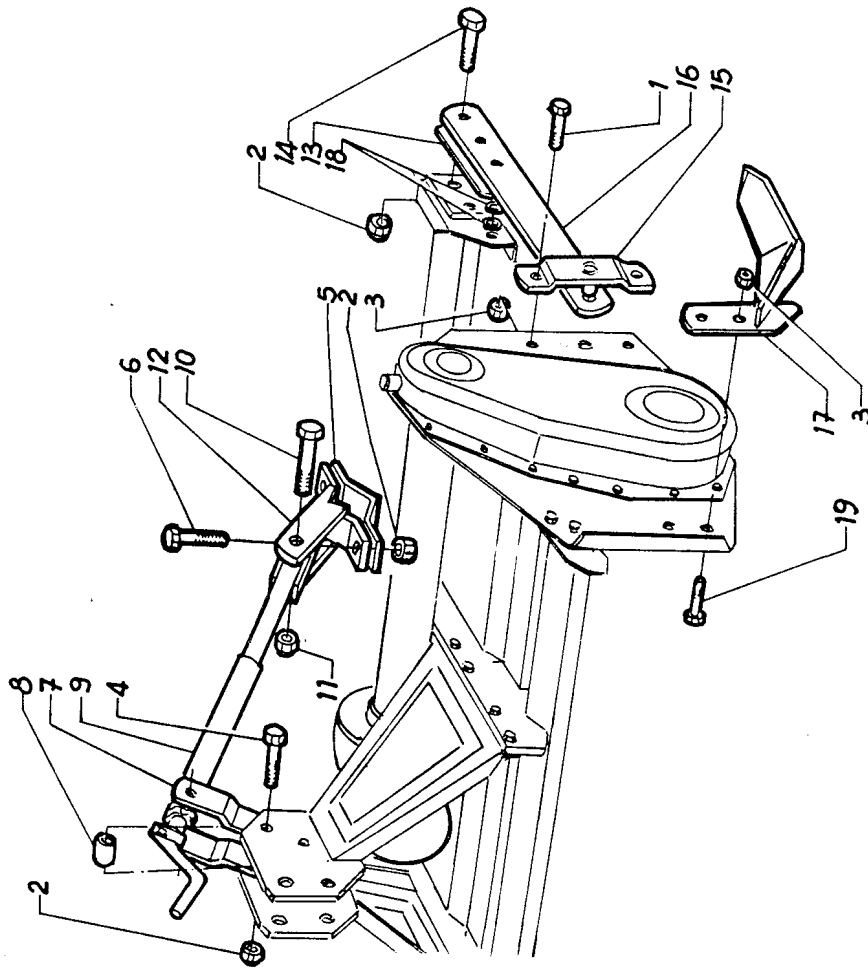
KIT ATTACCO RULLO "TM"

TAV.

GV 113

COD.

129103



rif. codice *	descrizione	Quantita'	
1	850943	Vite TE 8.8 M 12 x 30 ZN.	4
2	851105	Dado Autobl. Norm. M 14	2
3	851104	Dado Autobl. Norm. M 12	2
4	850964	Vite TE 8.8 M 14 x 90 ZN.	6
5	002074	Platto fissaggio attacchi	1
6	850962	Vite TE 8.8 M 14 x 70 ZN.	2
7	005968	Attacco manovella	2
8	005969	Distanziale	2
9	004664	Manovella	1
10	850992	Vite TE 8.8 M20x1,5x100 ZN.	1
11	851153	Dado Autobl. Basso M 20 x 1,5	1
12	006884	Attacco manovella al rullo	1
13	007808	Spessore attacco lama	2
14	850960	Vite TE 8.8 M 14 x 55 ZN.	6
15	007224	Snodo rullo	2
16	007807	Lama attacco rullo	2
17	005965	Protezione carter	1
18	850915	Rondella piana Ø14 ZN.	1
19	850944	Vite TE 8.8 M 12x35 ZN.	2

PEGORARO

TAVOLE GRUPPI VARI

TAV. GV 114

DATA:

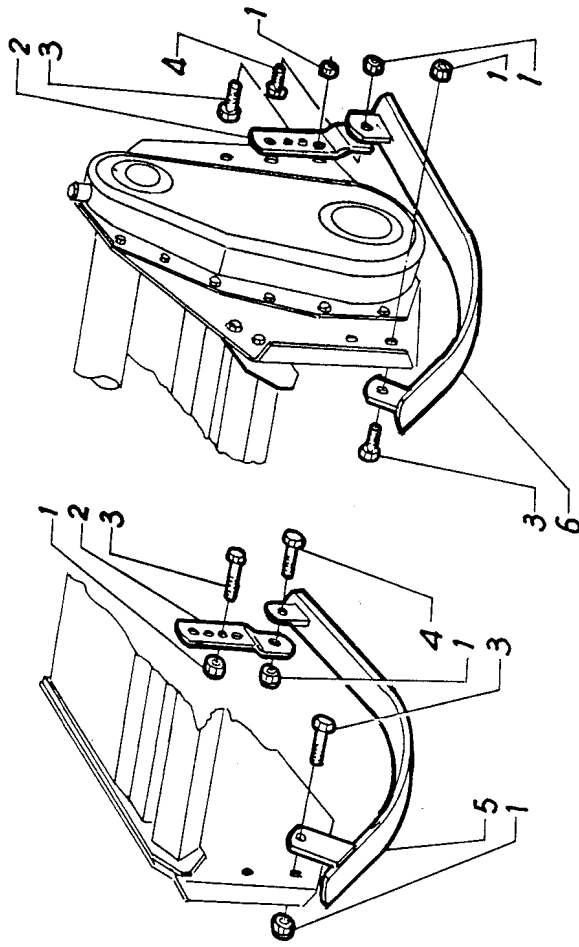
18-1-1989

DESCRIZIONE

KIT SLITTE : TM-TB-LB

COD.

120105



rif. codice	descrizione	Quantita'	
1	851104	Dado autobloccante M12	6
2	005957	Regolatore slitta	2
3	850944	Vite TE 8.8 M 12x35 ZN.	4
4	850945	Vite TE 8.8 M 12x40 ZN.	2
5	008340	Slitta DX	1
6	008341	Slitta SX	1

PEGORARO

TAVOLE GRUPPI VAP'

TAV. GV 113

DATA

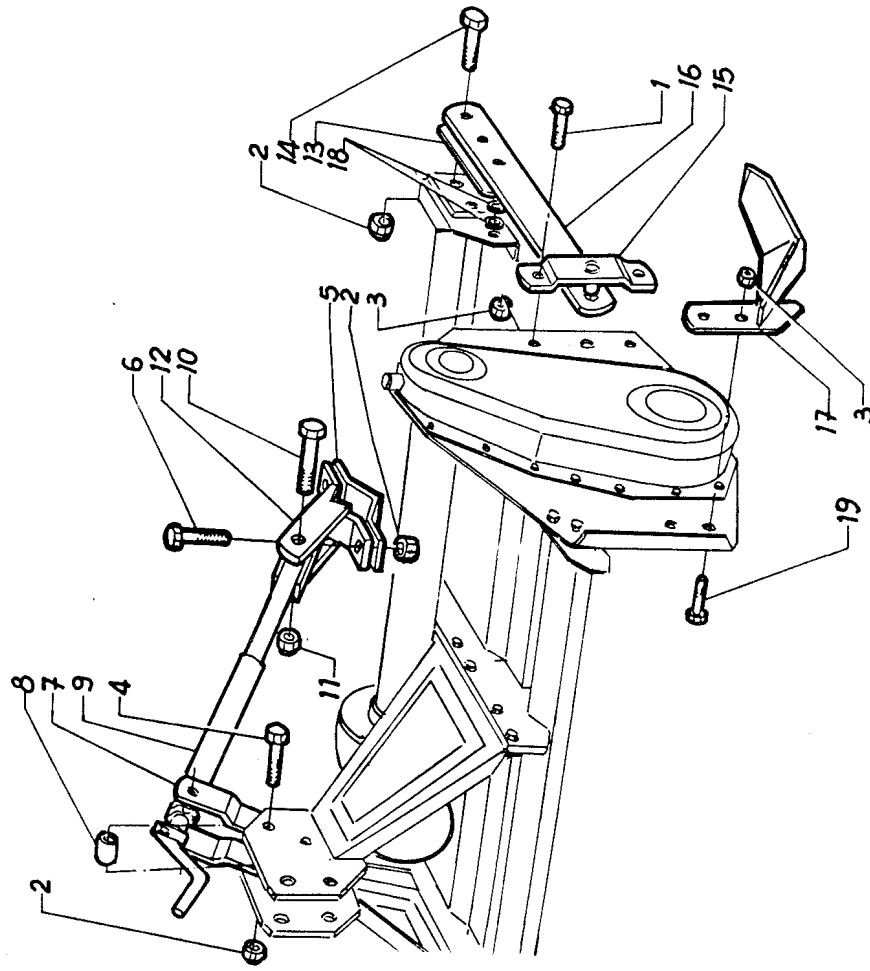
24-1-1989

DESCRIZIONE

KIT ATTACCO RULLO "TM"

TAV.

cod. 129103



rif. codice *	descrizione	Quantita'
1	850943 Vite TE 8.8 M 12 x 30 ZN.	4
2	851105 Dado Autobl. Norm. M 14	9
3	851104 Dado Autobl. Norm. M 12	6
4	850964 Vite TE 8.8 M 14 x 90 ZN.	1
5	002074 Piatto fissaggio attacchi	1
6	850962 Vite TE 8.8 M 14 x 70 ZN.	2
7	005968 Attacco manovella	2
8	005969 Distanziale	2
9	004664 Manovella	1
10	850992 Vite TE 8.8 M 20x1,5x100 ZN.	1
11	851153 Dado Autobl. Basso M 20 x 1,5	1
12	006884 Attacco manovella al rullo	1
13	007808 Spessore attacco lama	2
14	850960 Vite TE 8.8 M 14 x 55 ZN.	6
15	007224 Snodo rullo	2
16	007807 Lama attacco rullo	2
17	005965 Protezione carter	1
18	850915 Rondella piana Ø14 ZN.	1
19	850944 Vite TE 8.8 M 12x35 ZN.	2

PEGORARO

TAVOLE GRUPPI VARI

TAV. GV 114

DATA

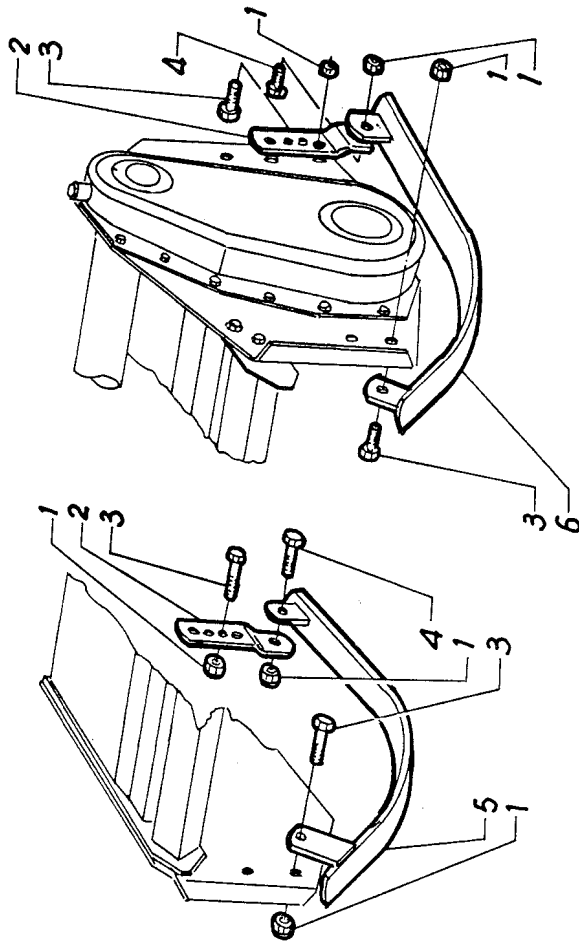
18-1-1989

DESCRIZIONE

KIT SLITTE : TM-TB-LB

TAV.

cod. 120105



rif. codice	descrizione	Quantita'
1	851104 Dado autobloccante M12	6
2	005957 Regolatore slitta	2
3	850944 Vite TE 8.8 M 12x35 ZN.	4
4	850945 Vite TE 8.8 M 12x40 ZN.	2
5	008340 Slitta DX	1
6	008341 Slitta SX	1

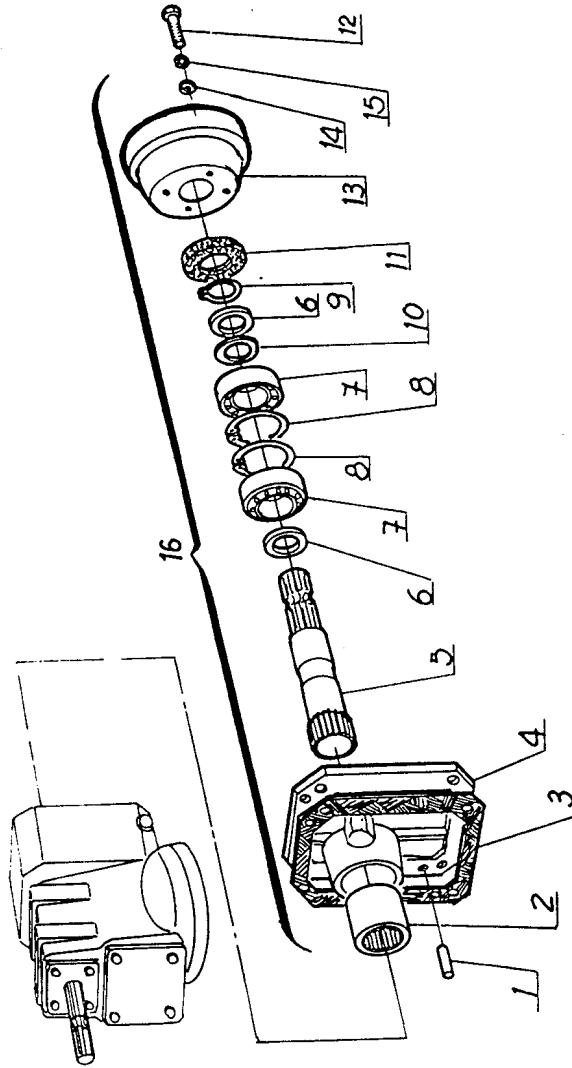
DATA 7-4-1989

PRESA DI FORZA POST. "LC C" 150636

DATA 7-4-1989

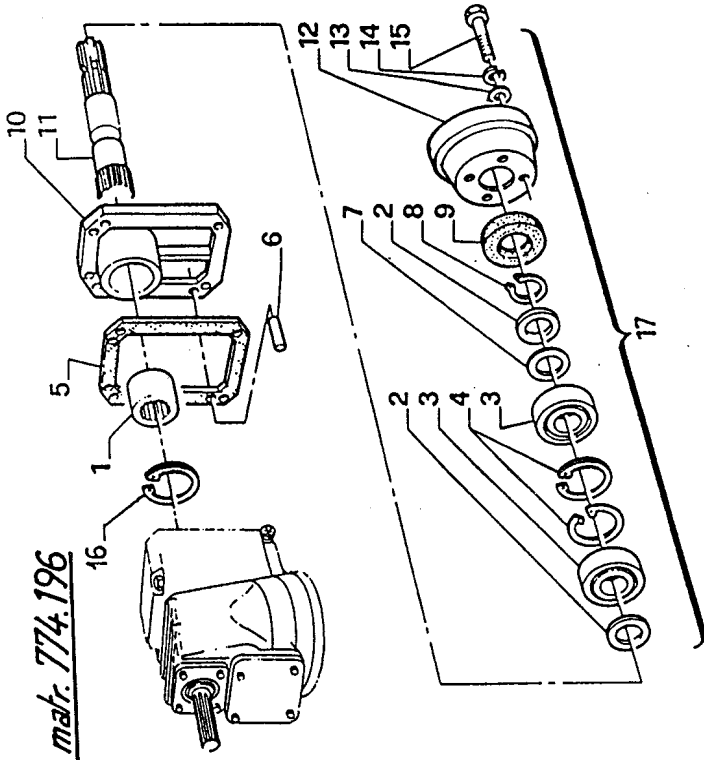
PRESA DI FORZA POST. "LD-TD" 150637

Montato da matr. 773.412



Rif.	Codice	Descrizione	Quantita'
1	852260	Spina cilindrica Ø 10 x 16	2
2	004397	Giunto scanalato	1
3	008352	Guarnizione coperchio post.	1
4	008103	Coperchio P.D.F. poster.	1
5	004399	Albero P.D.F. poster.	1
6	852731	Spessore registro 35-45-2	2
7	855317	Cuscinetto conico 32007 X	2
8	852030	Seeger per fori Ø 62	2
9	852072	Seeger per alberi Ø 34	1
10	852729	Spessore registro 35-45-0.20	1
10	852730	Spessore registro 35-45-0.25	1
10	852732	Spessore registro 35-45-0.35	1
10	852733	Spessore registro 35-45-0.50	1
11	851744	Anello tenuta BA 35-62-7	1
12	850018	Vite TE 8.8 M 8 x 20	2
13	001740	Cuffia di protezione	1
14	851222	Rondella piana Ø 8	2
15	851203	Rondella Grower Ø 8	2
16	008364	Compl. P.D.F. POSTERIORE	

Montato da matr. 774.196



Rif.	Codice	Descrizione	Quantita'
1	006415	Giunto scanalato	1
2	852729	Spessore registro 35-45-0.20	1
2	852730	Spessore registro 35-45-0.25	1
2	852732	Spessore registro 35-45-0.35	1
2	852733	Spessore registro 35-45-0.50	1
3	855303	Cuscinetto conico 30207	2
4	852000	Seeger per fori Ø 72 x 2.5	2
5	008353	Guarnizione posteriore	1
6	852260	Spina cilindrica Ø 10 x 16	2
7	852731	Spessore registro 35-45-2	1
8	852053	Seeger per alberi Ø 35 x 1.5	1
9	851702	Anello tenuta BA 35-72-10	1
10	008104	Coperchio P.D.F. Poster.	1
11	006416	Albero per P.D.F. poster.	1
12	001740	Cuffia di protezione	1
13	851222	Rondella piana Ø 8	2
14	851203	Rondella Grower Ø 8	2
15	850018	Vite TE 8.8 M 8 x 20	2
16	852023	Seeger per fori Ø 46	1
17	008365	Compl. PDF posteriore	

PEGARARO

TAVOLE GRUPPI VARI

GV 119

DATA
10-7-1989

DESCRIZIONE

PROTEZIONI ANTINFORTUNISTICHE TL-TLS

TAV.

TAVOLE GRUPPI VARI

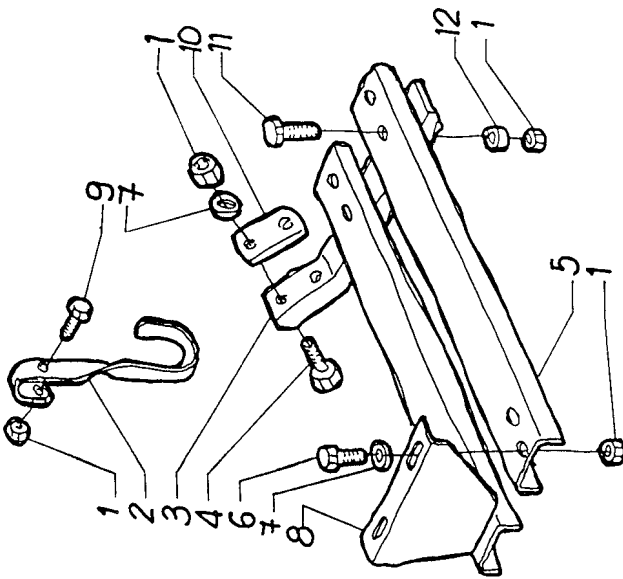
GV 120

DATA
9-6-1989

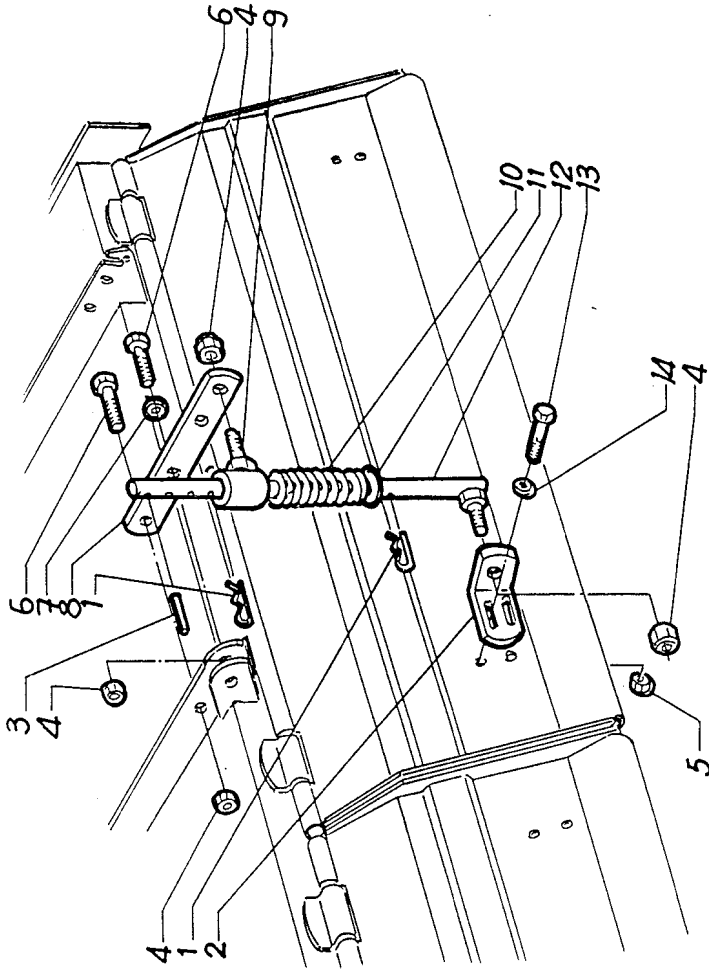
DESCRIZIONE

KIT PREMICOFANO SINGOLO

COD. 150783



MISURA	CODICE
80	150844
95	150845
110	150846
125	150847
140	150848
155	150849

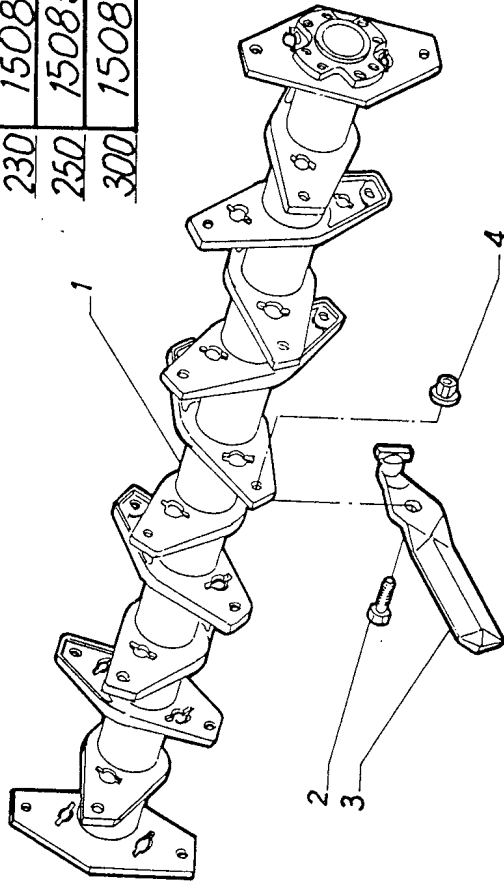


rif. codice * descrizione	Quantità per tipo										
	80	95	110	125	140	155					
1 851103 Dado Autobl. M 10 norm.	13	13	13	13	13	13					
2 007923 Aggancio Cardano	1	1	1	1	1	1					
3 008543 Supporto Protezione	2	2	2	2	2	2					
4 850942 Vite TE 8.8 M 10 x 90 Zn.	4	4	4	4	4	4					
5 008544 Protezione Antinf. 80	2										
5 008545 Protezione Antinf. 95											
5 008546 Protezione Antinf. 110											
5 008547 Protezione Antinf. 125											
5 008548 Protezione Antinf. 140											
5 008549 Protezione Antinf. 155											
6 850934 Vite TE 8.8 M 10 x 25 Zn.	4	4	4	4	4	2					
7 850913 Rondella Piana Ø 10 Zn.	8	8	8	8	8	2					
8 008550 Flancata Protez. Later.	2	2	2	2	2	2					
9 850938 Vite TE 8.8 M 10 x 55 Zn.	1	1	1	1	1	1					
10 003349 Piatto Attacco	2	2	2	2	2	2					
11 850937 Vite TE 8.8 M 10 x 45 Zn.	4	4	4	4	4	4					
12 007920 Distanziale L = 12	4	4	4	4	4	4					

Rif.	Codice	Descrizione	Quantità
1	852202	Spina a Molla Ø 5	2
2	008529	Attacco Asta Premicofano	1
3	852121	Spina elastica Ø 6 x 30. Zn.	1
4	851136	Dado Autobl. M 16 x 1,5	4
5	851103	Dado Autobl. M 10 Norm.	2
6	850977	Vite TE 8.8 M 12 x 45 Zn.	2
7	850916	Rondella Piana Ø 15 Zn.	1
8	008530	Attacco Tubo Premicofano	1
9	005426	Tubo Premicofano	1
10	002730	Molla	1
11	850918	Rondella Piana Ø 20 Zn.	1
12	005437	Asta Premicofano	1
13	850941	Vite TE 8.8 M 10 x 35 Zn.	2
14	850913	Rondella Piana Ø 10 Zn.	2

PEGORARO TAVOLE GRUPPI VARI TAV. **GV 122**

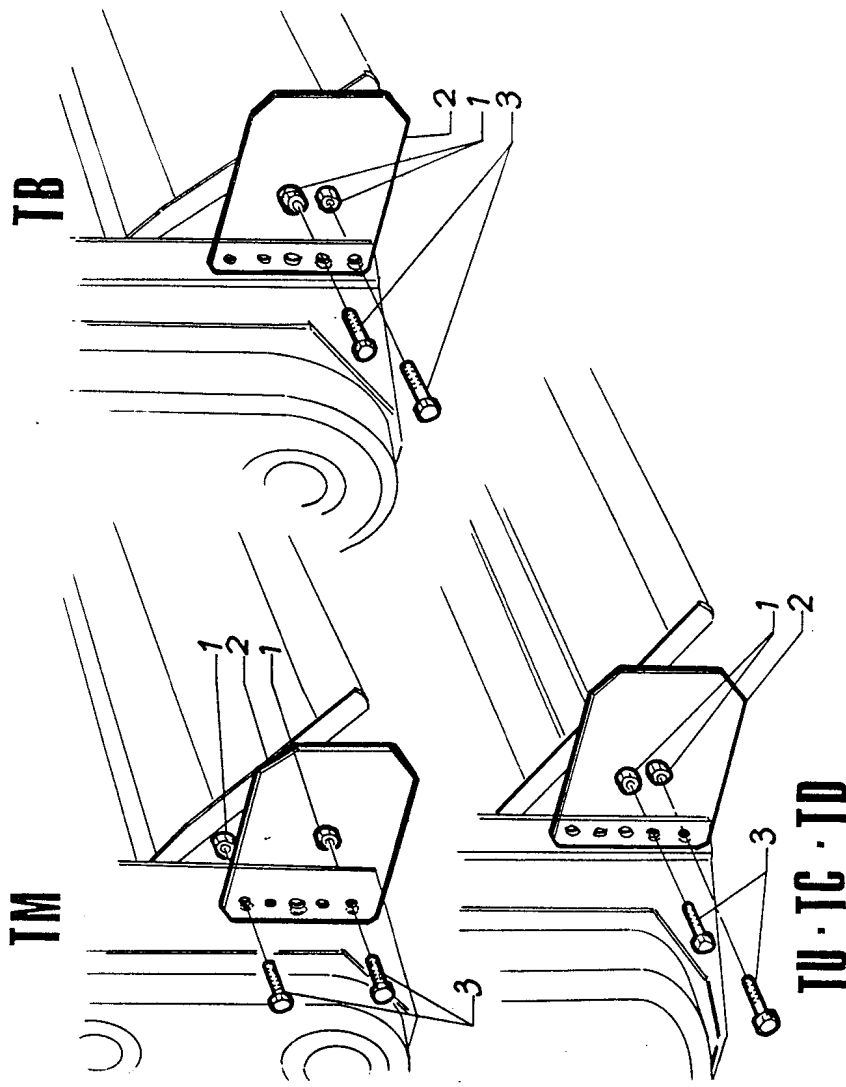
DATA	DESCRIZIONE	TAV.
5-2-1990	RUBRICA A DENTI - LU-LC-LD	180
		205
		230
		250
		300
		150850
		150851
		150852
		150853
		150854



rif. codice * descrizione		Quantita' per macchina					
		LU	LU	LC	LC	LD	LD
1	008630 Albero portadenti 180	1					
1	008631 Albero portadenti 205		1				
1	008632 Albero portadenti 230			1			
1	008633 Albero portadenti 250				1		
1	008634 Albero portadenti 300					1	
2	850776 Vite TE 12.9 M16x1,5x57 fil. 30	30	34	38	42	50	
3	008590 Dente a baionetta	30	34	38	42	50	
4	651345 Dado autobl. flang. Ø34 M16x1,5	30	34	38	42	50	

PEGORARO TAVOLE GRUPPI VARI' TAV. **GV 121**

DATA	DESCRIZIONE	TAV.
9-6-1989	COPPIA FIANCATE CONTENIMENTO PER FRESE	150782



Rif.	Descrizione	Quantita'
1	951104 Dado Autobl. M 12 Norm.	4
2	008531 Fiancatina	2
3	850944 Vite TE 8.8 M 12 x 35 Zn.	4