

# PEGORARO

## CATALOGO PARTI DI RICAMBIO

---

FRESATRICE	mod.	TU
PEGOLAMA	mod.	LU

---

INIZIO MONTAGGIO DA MATRICOLA : 774.810

CAMBIO DI VELOCITA'	.....	TU-LU 1
GRUPPO TRASMISSIONE	.....	TU-LU 2
TELAIO CON ATTACCHI	.....	TU-LU 3
BARRA AFFINAMENTO	.....	LU 4

KIT SLITTE	.....	GV 115
KIT RUOTE ANTERIORI	.....	GV 70
RULLO A SPUNTONI " P6 "	.....	GV 102
RULLO A GABBIA " G6 "	.....	GV 103
RULLO PAKER " PK6 "	.....	GV 104

---

**PEGORARO**

TECNOLOGIE PER L'AGRICOLTURA

PEGORARO MACCHINE AGRICOLE S.p.A.

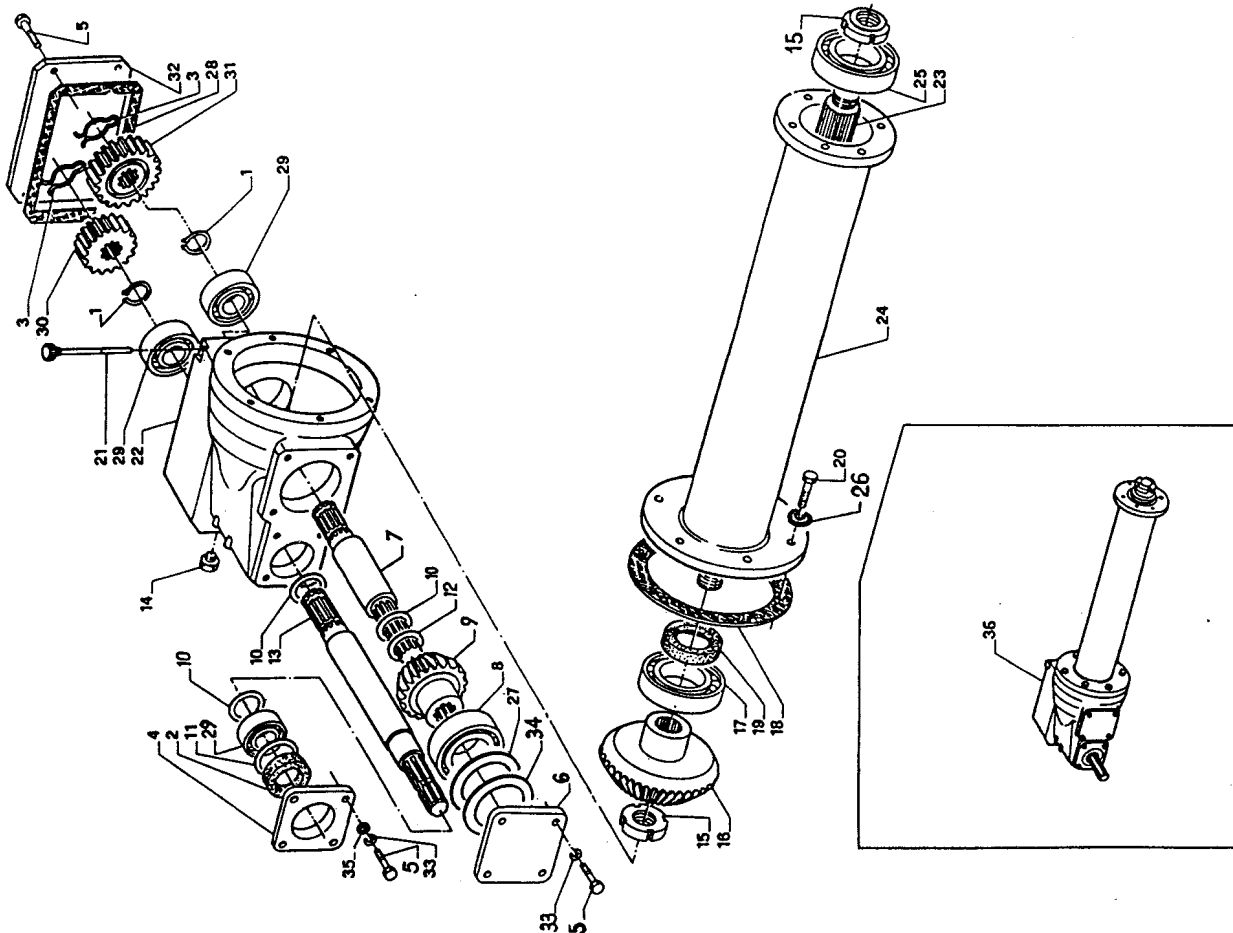
36053 Gambellara (Vicenza) Italia

Via Torri di Confine, 6

Tel. 0444/649522 Fax 0444/648846 Telex 481069 Pegovi I

**PEGORARO** CAMBIO DI VELOCITÀ MODELLO/TAVOLA TU-LU 1  
CATALOGO PARTI DI RICAMBIO DATA AGG. 03/04/1989

rif. codice	* descrizione	Quantità per tipo				
		LU 180	LU 205	LU 230	LU 250	LU
1	Seeger per alberi Ø 39	2	2	2	2	2
2	Anello tenuta BA 35-72-10	1	1	1	1	1
3	Molla di ritegno	2	2	2	2	2
4	Coperchio d'ingresso	1	1	1	1	1
5	Vite TE 8.8 M 10 x 30	12	12	12	12	12
6	Coperchio pignone conico	1	1	1	1	1
7	Albero condotto	1	1	1	1	1
8	Cuscinetto conico 30212	1	1	1	1	1
9	004377 Pignone conico Z=14	1	1	1	1	1
10	852737 Spessore regis. 50-40-2,00	3	3	3	3	3
11	852780 Spessore regis. 68-79-0,20	1	1	1	1	1
11	852781 Spessore regis. 68-79-0,25	1	1	1	1	1
11	852782 Spessore regis. 68-79-0,35	1	1	1	1	1
11	852783 Spessore regis. 68-79-0,50	1	1	1	1	1
12	852736 Spessore regis. 50-40-0,20	1	1	1	1	1
12	852738 Spessore regis. 50-40-0,25	1	1	1	1	1
12	852700 Spessore regis. 50-40-0,35	1	1	1	1	1
12	852701 Spessore regis. 50-40-0,50	1	1	1	1	1
13	006173 Albero d'ingresso	1	1	1	1	1
14	853146 Tappo conico M 16 x 1,5	1	1	1	1	1
15	006807 Ghiera da acc. M 45 x 1,5	2	2	2	2	2
16	004378 Corona conica Z=25	1	1	1	1	1
17	855311 Cuscinetto conico 30214	1	1	1	1	1
18	004408 Guarnizione sp. 0,19	1	1	1	1	1
18	004409 Guarnizione sp. 0,25	1	1	1	1	1
18	004410 Guarnizione sp. 0,35	1	1	1	1	1
19	851765 Anello tenuta BA 56-80-8	1	1	1	1	1
20	850035 Vite TE 8.8 M 12 x 30	6	6	6	6	6
21	005467 Asta livello olio L=140	1	1	1	1	1
22	008089 Cassa cambio	1	1	1	1	1
23	008366 Albero porta corona TU-LU 180	1	1	1	1	1
23	007402 Albero porta corona TU-LU 205	1	1	1	1	1
23	007403 Albero porta corona TU-LU 230	1	1	1	1	1
23	007404 Albero porta corona TU-LU 250	1	1	1	1	1
24	006421 Campana motrice TU-LU 180	1	1	1	1	1
24	006422 Campana motrice TU-LU 205	1	1	1	1	1
24	006423 Campana motrice TU-LU 230	1	1	1	1	1
24	006424 Campana motrice TU-LU 250	1	1	1	1	1
25	855310 Cuscinetto conico 30213	1	1	1	1	1
26	851205 Rondella Grower Ø 12	1	1	1	1	1
27	004388 Spessore regis. 95-110-2,00	6	6	6	6	6
28	008352 Guarnizione coperchio post.	1	1	1	1	1
29	855321 Cuscinetto conico 32208	3	3	3	3	3

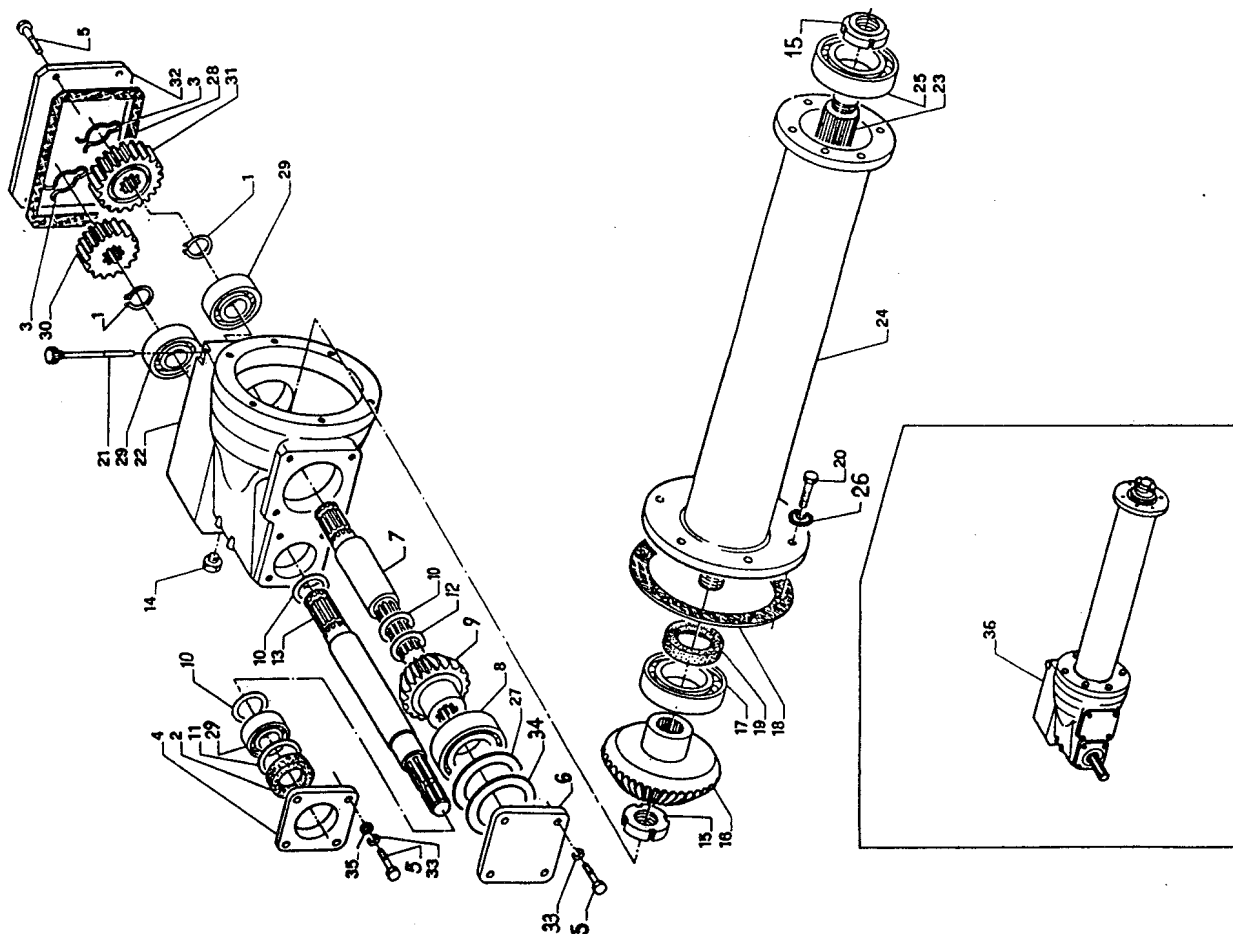


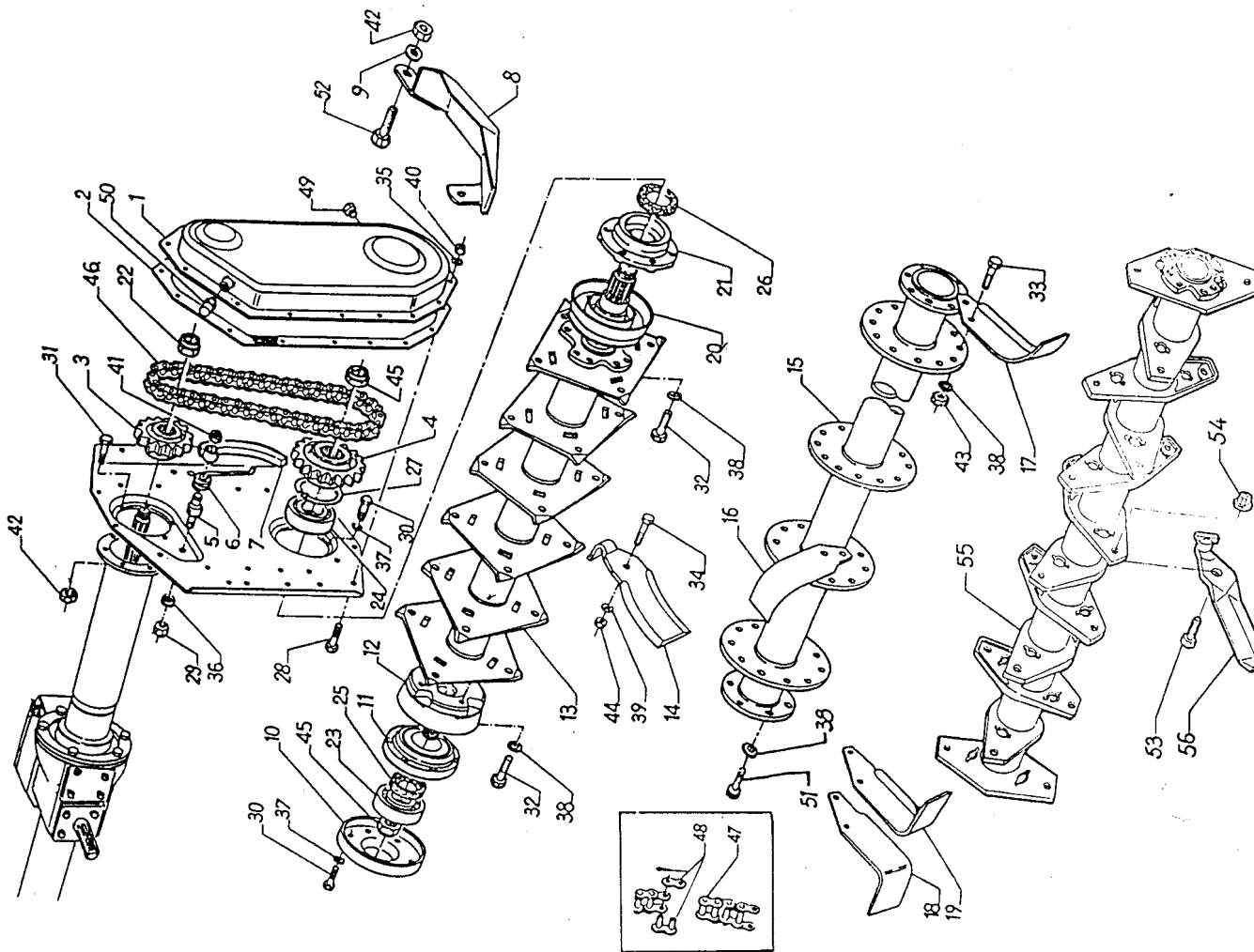
I particolari contraddistinti con (\*) sono sostituiti.

PEGORARO CAMBIO DI VELOCITA' MODELLO/TAVOLA TU-LU 1  
 CATALOGO PARTI DI RICAMBIO DATA ABB. 03/04/1989

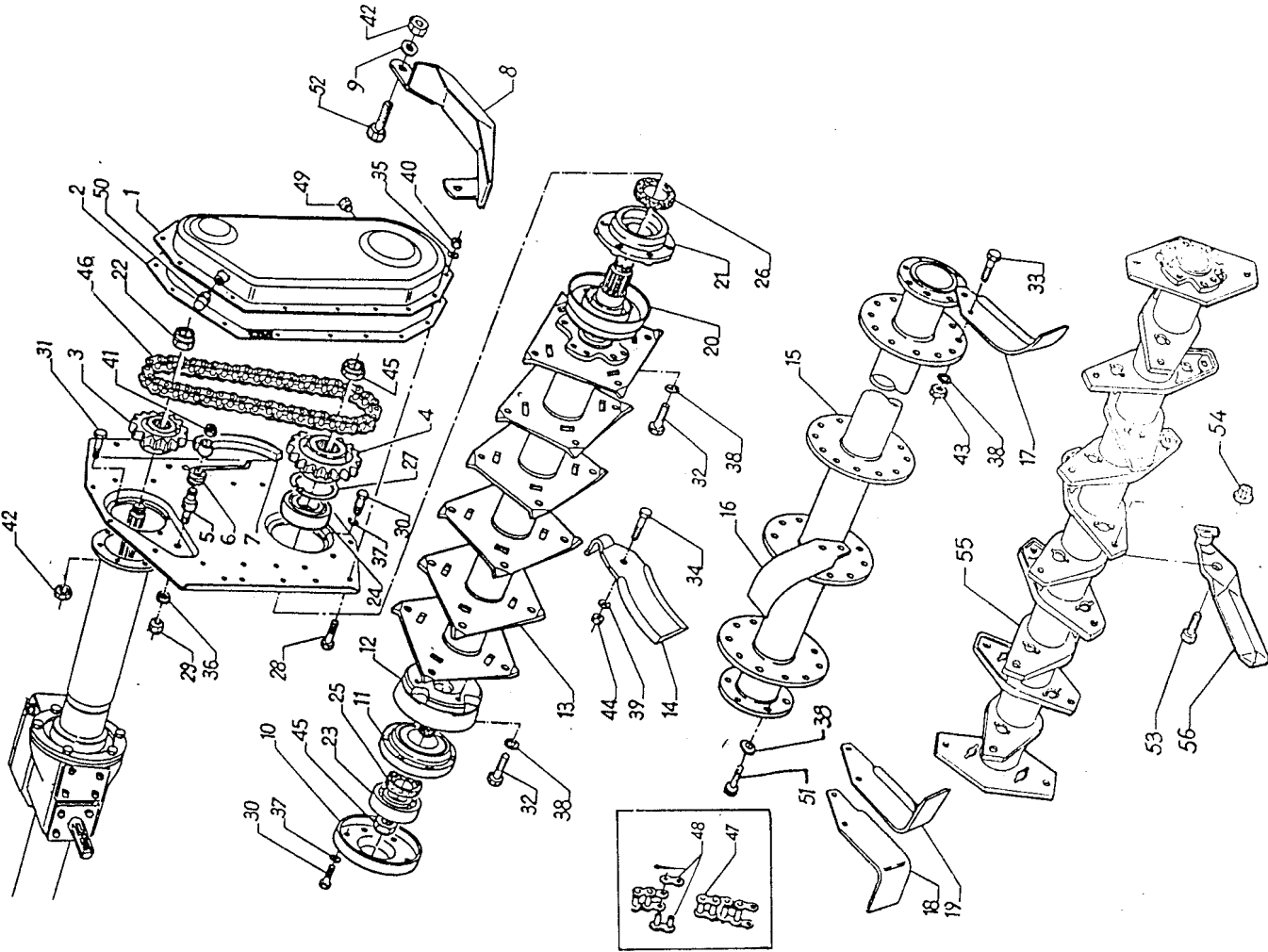
rif.	codice	* descrizione	quantita' per tipo			
			LU	LU	LU	LU
30	004379	Ingranaggio Z=17 (Montato di serie)	1	1	1	1
30	004401	Ingranaggio Z=16	1	1	1	1
30	004403	Ingranaggio Z=14	1	1	1	1
30	004405	Ingranaggio Z=15	1	1	1	1
31	004380	Ingranaggio Z=19 (Montato di serie)	1	1	1	1
31	004402	Ingranaggio Z=20	1	1	1	1
31	004404	Ingranaggio Z=26	1	1	1	1
31	004406	Ingranaggio Z=25	1	1	1	1
32	008362	Coperchio posteriore	1	1	1	1
33	851204	Rondella Grower Ø 10	8	8	8	8
34	852747	Spessore regis. 95-110-0,20	1	1	1	1
34	852745	Spessore regis. 95-110-0,25	1	1	1	1
34	852748	Spessore regis. 95-110-0,35	1	1	1	1
34	852749	Spessore regis. 95-110-0,50	1	1	1	1
35	851223	Rondella Piana Ø 10	4	4	4	4
36	006351	Compl. Cambio TU-LU 180 Z=19/17	1	-	-	-
36	006352	Compl. Cambio TU-LU 205 Z=19/17	-	1	-	-
36	006353	Compl. Cambio TU-LU 230 Z=19/17	-	-	1	-
36	006354	Compl. Cambio TU-LU 250 Z=19/17	-	-	-	1
	853606	Lubrificazione BLASIA - 320	Kg.	2,5	2,5	2,5

I particolari contraddistinti con (\*) sono sostituiti.





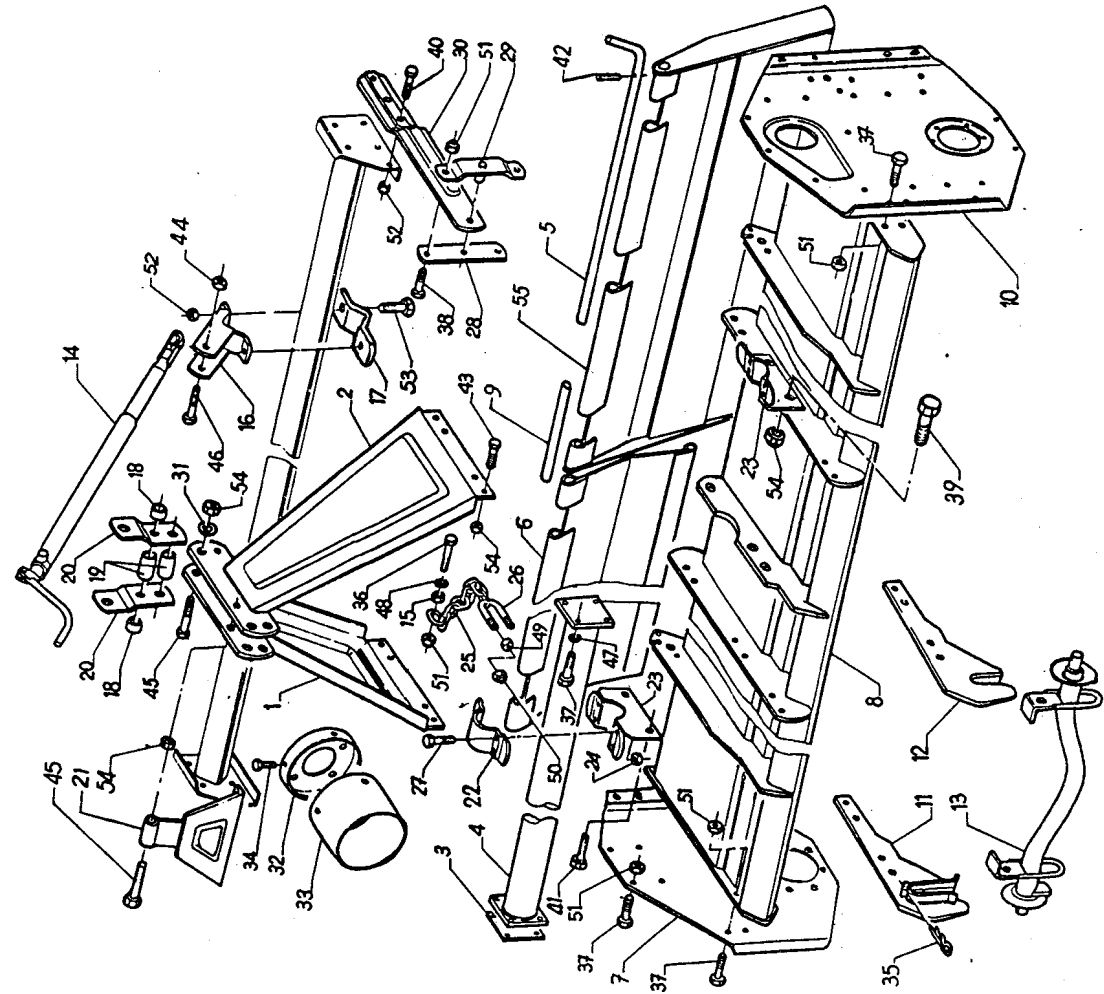
rif. codice	* descrizione	Quantità per tipo							
		TU 180	TU 205	TU 230	TU 250	LU 180	LU 205	LU 230	LU 250
1	006836 Carter catena	1	1	1	1	1	1	1	1
2	006745 Guarnizione carter	1	1	1	1	1	1	1	1
3	004536 Ruota dentata Z=12-1"1/2	1	1	1	1	1	1	1	1
4	006833 Ruota dentata Z=16-1"1/2	1	1	1	1	1	1	1	1
5	001597 Perno tendicatena	1	1	1	1	1	1	1	1
6	007318 Molla tendicatena	1	1	1	1	1	1	1	1
7	006672 Tendicatena	1	1	1	1	1	1	1	1
8	007315 Protezione carter	1	1	1	1	1	1	1	1
9	850914 Rondella piana Ø 12	2	2	2	2	2	2	2	2
10	006750 Prot. est. supp. esterno	1	1	1	1	1	1	1	1
11	006746 Supporto esterno	1	1	1	1	1	1	1	1
12	004815 Perno esterno	1	1	1	1	1	1	1	1
13	008355 Albero porta lame LU-180	-	-	-	-	-	-	-	-
13	006837 Albero porta lame LU-205	-	-	-	-	-	-	-	-
13	006838 Albero porta lame LU-230	-	-	-	-	-	-	-	-
13	006839 Albero porta lame LU-250	-	-	-	-	-	-	-	-
14	006955 Coltello a baionetta	-	-	-	-	-	-	-	-
15	008356 Albero porta zappe TU-180	-	-	-	-	-	-	-	-
15	006811 Albero porta zappe TU-205	-	-	-	-	-	-	-	-
15	006812 Albero porta zappe TU-230	-	-	-	-	-	-	-	-
15	006813 Albero porta zappe TU-250	-	-	-	-	-	-	-	-
16	004585 Zappetta elicoidale DX.	21	24	27	30	-	-	-	-
17	004586 Zappetta elicoidale SX.	21	24	27	30	-	-	-	-
18	005378 Zappetta a squadra DX.	21	24	27	30	-	-	-	-
19	005379 Zappetta a squadra SX.	21	24	27	30	-	-	-	-
20	006816 Perno motrice	1	1	1	1	1	1	1	1
21	006747 Supporto perno motrice	1	1	1	1	1	1	1	1
22	006807 Ghiera da acciacc. M45x1.5	1	1	1	1	1	1	1	1
23	855256 Cuscinetto a sfere 6310	1	1	1	1	1	1	1	1
24	855420 Cuscinetto a rulli 22212	1	1	1	1	1	1	1	1
25	851713 Anello ten. BASL 60-80-10	1	1	1	1	1	1	1	1
26	851720 Anello ten. BASL 75-95-10	1	1	1	1	1	1	1	1
27	852005 Seeger per fori Ø 110	1	1	1	1	1	1	1	1
28	850019 Vite TE 8.8 M 8 x 25	16	16	16	16	16	16	16	16
29	851136 Dado autobl. M 16 x 1,5	1	1	1	1	1	1	1	1
30	850035 Vite TE 8.8 M 12 x 30	12	12	12	12	12	12	12	12
31	850036 Vite TE 8.8 M 12 x 35	6	6	6	6	6	6	6	6
32	850161 Vite TE 8.8 M 14 x 55	-	-	-	-	-	-	-	-
33	850707 Vite TE M14x1,5x40-fil.22	84	96	108	120	-	-	-	-
34	850710 Vite TE M16x1,5x45-fil.25	-	-	-	-	-	-	-	-
35	851222 Rondella piana Ø 16	16	16	16	16	16	16	16	16
36	851226 Rondella piana Ø 16	1	1	1	1	1	1	1	1
37	851205 Rondella Grower Ø 12	12	12	12	12	12	12	12	12
38	851206 Rondella Grower Ø 14	96	108	120	132	-	-	-	-
39	851207 Rondella Grower Ø 16	-	-	-	-	-	-	-	-
40	851102 Dado autobl. M 8	16	16	16	16	16	16	16	16
41	851151 Dado autobl. M16x1 5 basso	1	1	1	1	1	1	1	1
42	851325 Dado autobl. M 12	8	8	8	8	8	8	8	8
43	851054 Dado alto M 14 x 1,5	84	96	108	120	-	-	-	-
44	851055 Dado alto M 16 x 1,5	-	-	-	-	-	-	-	-



rif. codice	* descrizione	Quantità per tipo									
		TU	TU	TU	TU	TU	TU	TU	TU	TU	TU
45	851171 Ghiera GUK M 50 x 1,5	2	2	2	2	2	2	2	2	2	2
46	853324 Catena 120 HC 1"1/2 36P	1	1	1	1	1	1	1	1	1	1
47	853327 Maglia interna 120 HC	1	1	1	1	1	1	1	1	1	1
48	853326 Giunto esterno 120 HC	1	1	1	1	1	1	1	1	1	1
49	853146 Tappo scarico olio M16x1,5	1	1	1	1	1	1	1	1	1	1
50	007152 Tappo sfciato M16x1,5	1	1	1	1	1	1	1	1	1	1
51	850043 Vite TE 8.8 M 14x35	12	12	12	12	12	12	12	12	12	12
52	850944 Vite TE 8.8 M 12x35	2	2	2	2	2	2	2	2	2	2
53	850776 Vite TE 12.9 M 16x1.5x57	2	2	2	2	2	2	2	2	2	2
54	851345 Dado Autobl.Flan. M 16x1.5	-	-	-	-	-	-	-	-	-	-
55	008630 Albero porta denti LU-180	-	-	-	-	-	-	-	-	-	-
55	008631 Albero porta denti LU-205	-	-	-	-	-	-	-	-	-	-
55	008632 Albero porta denti LU-230	-	-	-	-	-	-	-	-	-	-
55	008633 Albero porta denti LU-250	-	-	-	-	-	-	-	-	-	-
56	008590 Dente a baionetta	-	-	-	-	-	-	-	-	-	-
	Olio Carter:										
853606	ELASIA - 320	Kg. 2,5	2,5	2,5	2,5	2,5	2,5	2,5	2,5	2,5	2,5
853616	Grasso: GRMU EF-2	Kg. 0,1	0,1	0,1	0,1	0,1	0,1	0,1	0,1	0,1	0,1

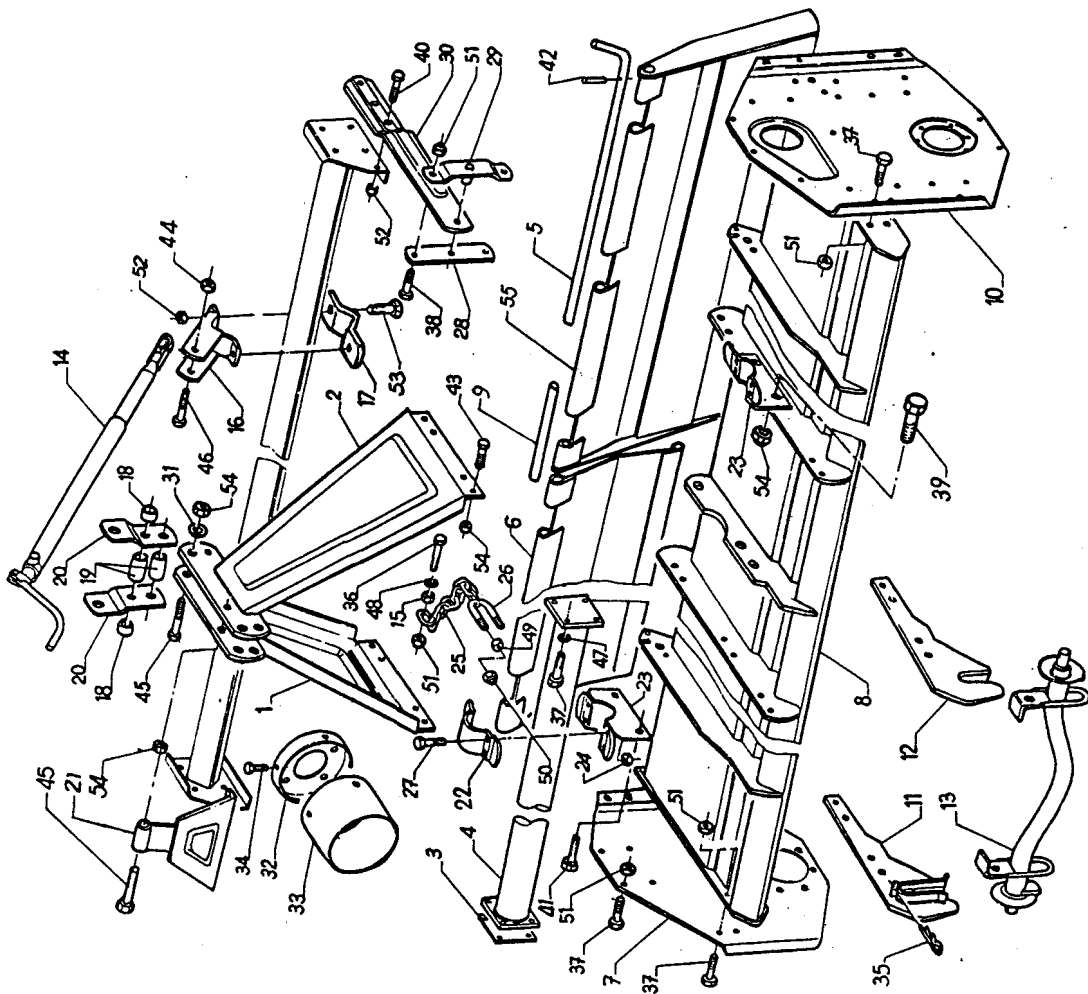
i particolari contraddistinti con (\*) sono sostituiti.

**PEGORARO** TELAI MODELLO/TAVOLA TU-LU 3  
 CATALOGO PARTI DI RICAMBIO CON ATTACCHI DATA REG. 23/01/1989



rif. codice	* descrizione	quantità per tipo				
		TU	TU	TU	LU	LU
1	Fiancata castello DX.	1	1	1	1	1
2	Fiancata castello SX.	1	1	1	1	1
3	Spess. campana est. 10/10	1	1	1	1	1
4	Campana esterna TU-LU 180	1	1	1	1	1
4	Campana esterna TU-LU 205	1	1	1	1	1
4	Campana esterna TU-LU 230	1	1	1	1	1
4	Campana esterna TU-LU 250	1	1	1	1	1
5	Bacchetta TU-LU 180	1	1	1	1	1
5	Bacchetta TU-LU 205	1	1	1	1	1
5	Bacchetta TU-LU 230	1	1	1	1	1
5	Bacchetta TU-LU 250	1	1	1	1	1
6	Rabaltella LU-180	1	1	1	1	1
6	Rabaltella LU-205	1	1	1	1	1
6	Rabaltella DX. LU-230	1	1	1	1	1
6	Rabaltella SX. LU-230	1	1	1	1	1
6	Rabaltella DX. LU-250	1	1	1	1	1
6	Rabaltella SX. LU-250	1	1	1	1	1
7	Fiancata esterna	1	1	1	1	1
8	Telaio TU-LU 180	1	1	1	1	1
8	Telaio TU-LU 205	1	1	1	1	1
8	Telaio TU-LU 230	1	1	1	1	1
8	Telaio TU-LU 250	1	1	1	1	1
9	Bacchetta di rinforzo	1	1	1	1	1
10	Fiancata motrice	1	1	1	1	1
11	Attacco rapido DX.	1	1	1	1	1
12	Attacco rapido SX.	1	1	1	1	1
13	Barra att. rapido 2a cat.	1	1	1	1	1
14	Manovella regol. rullo	1	1	1	1	1
15	Dado alto M 12 ZN.	1	1	1	1	1
16	Attacco manovella al rullo	1	1	1	1	1
17	Piatto fissaggio attacco	1	1	1	1	1
18	Distanziale lame 30 punto	2	2	2	2	2
19	Distanziale lame	2	2	2	2	2
20	Lama attacco manovella	2	2	2	2	2
21	Rinforzo castello	1	1	1	1	1
22	Morsetto curvo	2	2	2	2	2
23	Attacco campana	2	2	2	2	2
24	Dado aut. Norm. M12x1,25	8	8	8	8	8
25	Catena di aggancio	1	1	1	1	1
25	Catena per cofano	1	1	1	1	1
26	Cavallotto curvo M 10x40	1	1	1	1	1
27	Vite TE 88 M 12x1,25x40	8	8	8	8	8
28	Spessore snodo rullo	2	2	2	2	2
29	Snodo rullo	2	2	2	2	2
30	Lama attacco rullo LU	1	1	1	1	1
30	Lama attacco rullo TU	2	2	2	2	2
31	Rondella piana Ø 16 ZN.	2	2	2	2	2
32	Fondello protez.-cardano	1	1	1	1	1
33	Protezione cardano	1	1	1	1	1

I particolari addizionali con (\*) sono sostituiti.



rif. codice	* descrizione	QUANTITA' per tipo									
		TU	TU	TU	TU	LU	LU	LU	LU	LU	LU
34	Vite TE M 8 x 20 ZN.	4	4	4	4	4	4	4	4	4	4
35	Spina a molla Ø 5	2	2	2	2	2	2	2	2	2	2
36	Vite TE M 12 x 50 ZN.	1	1	1	1	1	1	1	1	1	1
37	Vite TE M 12 x 30	18	18	18	18	18	18	18	18	18	18
38	Vite TE M 12 x 40 ZN.	4	4	4	4	4	4	4	4	4	4
39	Vite TE M 16 x 1,5 x 70 ZN.	1	1	1	1	1	1	1	1	1	1
40	Vite TE M 14 x 55 ZN.	3	3	3	3	3	3	3	3	3	3
42	Spina SPIROL Ø 5 x 40	1	1	1	1	1	1	1	1	1	1
43	Vite TE M 16x1,5x60 ZN.	7	7	7	7	7	7	7	7	7	7
44	Dado autobl. Basso M20x1,5	1	1	1	1	1	1	1	1	1	1
45	Vite TE M 16x1,5x100 ZN.	3	3	3	3	3	3	3	3	3	3
46	Vite TE M 20x1,5x100 ZN.	1	1	1	1	1	1	1	1	1	1
47	Rondella Grower Ø 12	4	4	4	4	4	4	4	4	4	4
48	Rondella piana Ø 12 ZN.	1	1	1	1	1	1	1	1	1	1
49	Dado alto M 10	2	2	2	2	2	2	2	2	2	2
50	Dado Autobl. Norm. M 10	2	2	2	2	2	2	2	2	2	2
51	Dado Autobl. Norm. M 12	19	19	20	20	19	19	20	19	20	20
52	Dado Autobl. Norm. M 14	8	8	8	8	8	8	8	8	8	8
53	Vite TE 8.8 M14x70 ZN.	2	2	2	2	2	2	2	2	2	2
54	Dado Autobl. Norm. M16x1,5	14	14	14	14	14	14	14	14	14	14
55	Cofano TU 180	1	1	1	1	1	1	1	1	1	1
55	Cofano TU 205	1	1	1	1	1	1	1	1	1	1
55	Cofano TU 230	1	1	1	1	1	1	1	1	1	1
55	Cofano TU 250	1	1	1	1	1	1	1	1	1	1

I particolari contraddistinti con (\*) sono sostituiti.

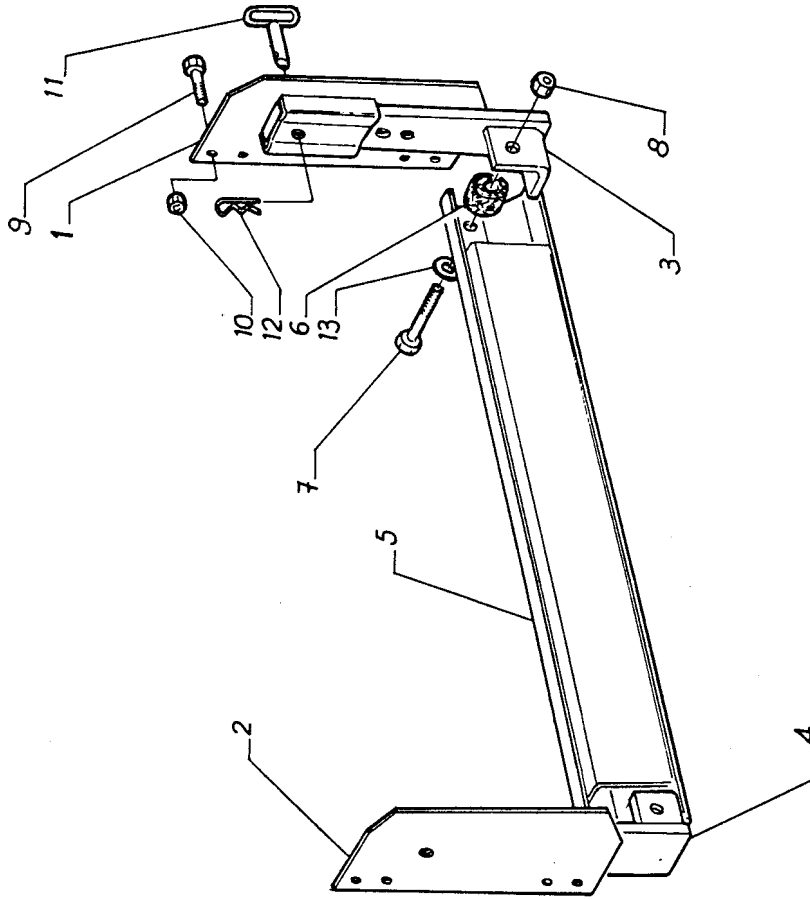
MODELLO / TAVOLA **LU4**

**BARRA  
AFFINAMENTO**

**PEGORARO**

CATALOGO PARTI RICAMBIO

Data: 14-1-89 Rev.



**rif. codice \* descrizione**

1	008388	Fianco DX barra affinamento
2	008389	Fianco SX barra affinamento
3	008386	Regolatore DX. barra
4	008387	Regolatore SX. barra
5	008392	Barra affinamento LU-180
5	008393	Barra affinamento LU-205
5	008394	Barra affinamento LU-230
5	008395	Barra affinamento LU-250
6	002731	Tampone in gomma
7	850981	Vite TE M 16x1,5x80 ZN.
8	851151	Dado autobl. Basso M16x1,5
9	850943	Vite TE M 12 x 30 ZN.
10	851104	Dado Autobl. norm. M 12
11	003612	Guarnizione Ø 16 x 50
12	852201	na a molla Ø
13	850916	bandella piana Ø 16 ZN.

Quantità per tipo		LU		LU		LU	
LU	LU	205	230	250	250	250	250
1	1	1	1	1	1	1	1
1	1	1	1	1	1	1	1
1	1	1	1	1	1	1	1
1	1	1	1	1	1	1	1
1	1	1	1	1	1	1	1
1	1	1	1	1	1	1	1
2	2	2	2	2	2	2	2
2	2	2	2	2	2	2	2
8	8	8	8	8	8	8	8
8	8	8	8	8	8	8	8
2	2	2	2	2	2	2	2
2	2	2	2	2	2	2	2