

PEGORARO

CATALOGO PARTI DI RICAMBIO

=====

FRESATRICE mod. TM

=====

INIZIO MONTAGGIO DALLA Matr. 773.512

RIDUTTORE UNA VELOCITA' TM 1

TRASMISSIONE TM 2

TELAIO CON ATTACCHI TM 3

KIT RUOTE ANTERIORI..... GV 70

RULLO A SPUNTONI "P6"..... GV 102

RULLO A GABBIA "G6"..... GV 103

KIT ATTACCO RULLO..... GV 113

KIT SLITTE GV 114

PEGORARO

TECNOLOGIE PER L'AGRICOLTURA

PEGORARO MACCHINE AGRICOLE S.p.A.

36053 Gambellara (Vicenza) Italia

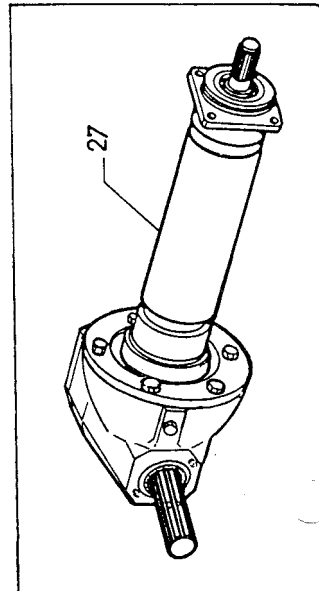
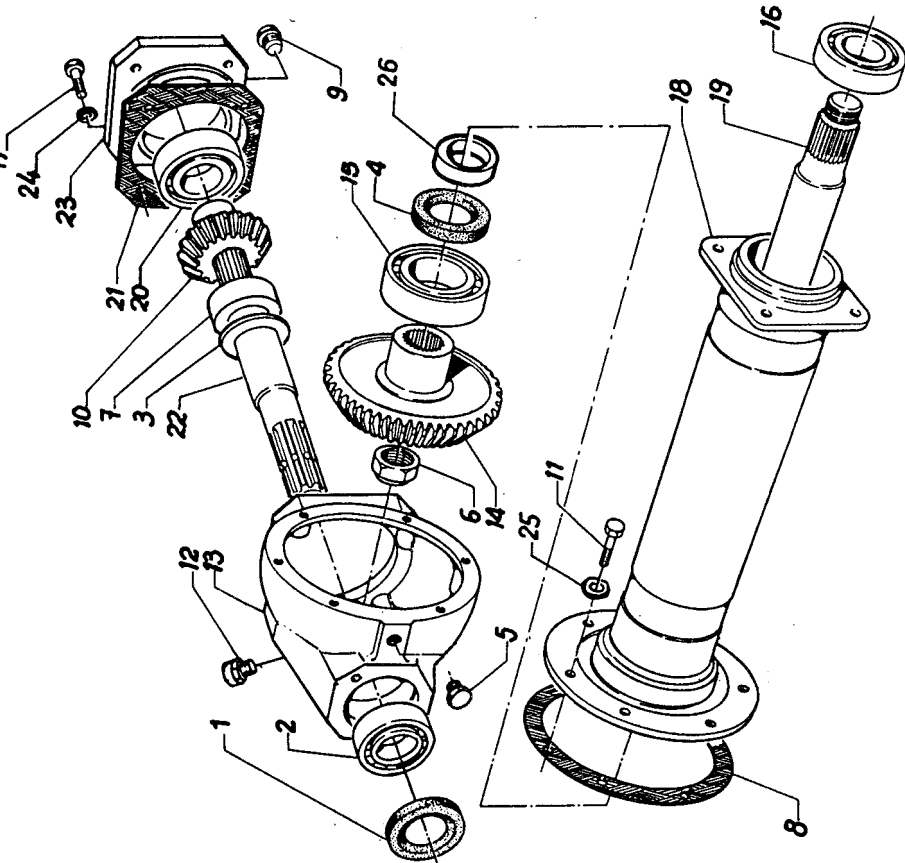
Via Torri di Confine, 6

Tel. 0444/649522 Fax 0444/648846 Telex 481069 Pegovi I

PEGORARO **RIDUTTORE**
CATALOGO PARTI DI RICAMBIO 1° VELOCITA'

MODELLO/TAVOLA
DATA ABB. 30/03/1989

TM-1



rif. codice	* descrizione	quantità per tipo			
		TM 130	TM 155	TM 180	TM 205
1	851743 Anello tenuta BASL 35-62-10	1	1	1	1
2	855303 Cuscinetto conico 30207	1	1	1	1
3	852729 Spessore regis. 35-45-0,20	1	1	1	1
3	852730 Spessore regis. 35-45-0,25	1	1	1	1
3	852732 Spessore regis. 35-45-0,35	1	1	1	1
3	852733 Spessore regis. 35-45-0,50	1	1	1	1
4	851765 Anello tenuta BA 56-80-8	1	1	1	1
5	853146 Tappo conico M 16x1,5	1	1	1	1
6	004411 Ghiera con collare M 40x1,5	1	1	1	1
7	005305 Distanziale 35-45-11	1	1	1	1
8	005316 Spessore regis. sp.= 0,19	1	1	1	1
8	005317 Spessore regis. sp.= 0,25	1	1	1	1
8	005318 Spessore regis. sp.= 0,35	1	1	1	1
9	851507 Spia livello olio M 16x1,5	1	1	1	1
10	007450 Fionone conico Z-15	1	1	1	1
11	850036 Vite TE 8.8 M 12x35	6	6	6	6
12	007152 Tappo sfianto M 16x1,5	1	1	1	1
13	005296 * Scatola Riduttore (fino matr. 773.611)	1	1	1	1
13	008415 Scatola Riduttore (dalla matr. 773.612)	1	1	1	1
14	007451 Corona conica Z-26	1	1	1	1
15	855307 Cuscinetto conico 30212	1	1	1	1
16	855305 Cuscinetto conico 30209	1	1	1	1
17	850028 Vite TE 8.8 M 10x25	4	4	4	4
18	005463 Campana motrice - 130	1	1	1	1
18	005464 Campana motrice - 155	1	1	1	1
18	005465 Campana motrice - 180	1	1	1	1
18	005466 Campana motrice - 205	1	1	1	1
19	005457 Albero porta Corona - 130	1	1	1	1
19	005458 Albero porta Corona - 155	1	1	1	1
19	005459 Albero porta Corona - 180	1	1	1	1
19	005460 Albero porta Corona - 205	1	1	1	1
20	855306 Cuscinetto conico 30210	1	1	1	1
21	005302 Spessore regis. sp.= 0,19	1	1	1	1
21	005303 Spessore regis. sp.= 0,25	1	1	1	1
21	005304 Spessore regis. sp.= 0,35	1	1	1	1
22	005297 Albero d'entrata	1	1	1	1
23	005298 Copercchio pignone	1	1	1	1
24	851204 Rondella Grower Ø 10	4	4	4	4
25	851205 Rondella Grower Ø 12	6	6	6	6
26	005314 Distanziale 45-56-35	1	1	1	1
27	007820 Compl. Riduttore TM-130	1	1	1	1
27	007821 Compl. Riduttore TM-155	1	1	1	1
27	007822 Compl. Riduttore TM-180	1	1	1	1
27	007823 Compl. Riduttore TM-205	1	1	1	1
853606	Lubrif. BLASIA - 320	KG. 1,3	1,3	1,3	1,3

I particolari contraddistinti con (*) sono sostituiti.

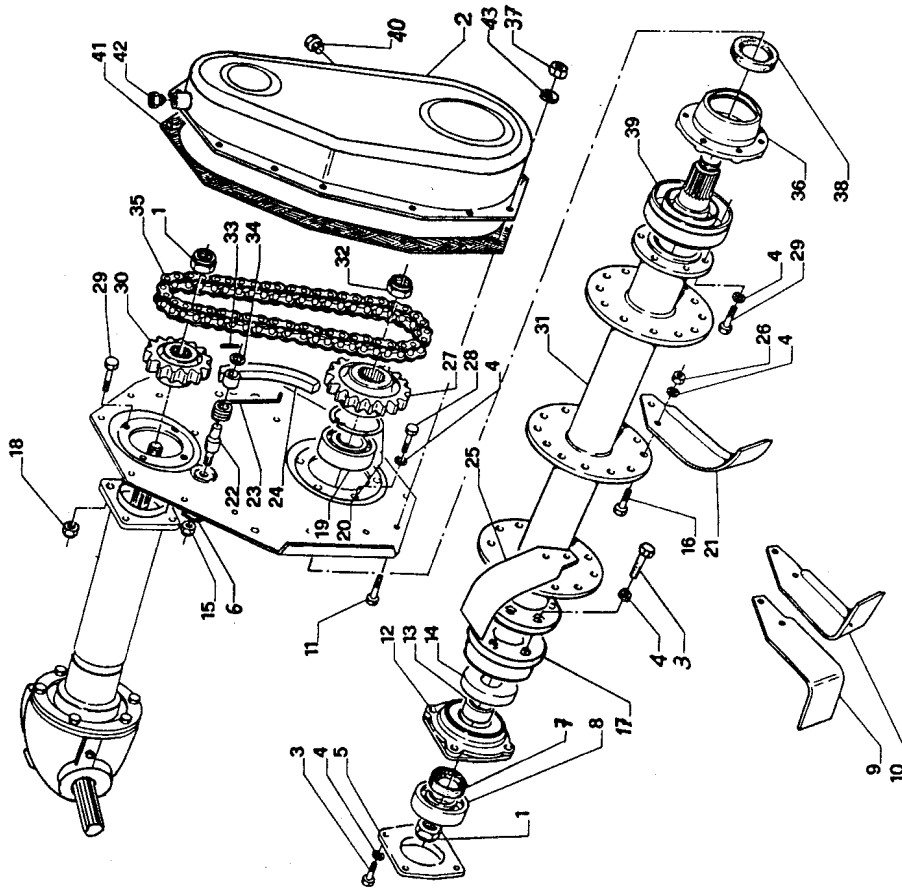
MODELLO / TAVOLA
TM-2

TRASMISSIONE

PEGORARO

Data: 30 - '9 Rev.

CATALOGO PARTI DI RICAMBIO



PEGORARO
CATALOGO PARTI DI RICAMBIO

GRUPPO
TRASMISSIONE

MODELLO/TAVOLA
DATA ASS: 24/01/1989

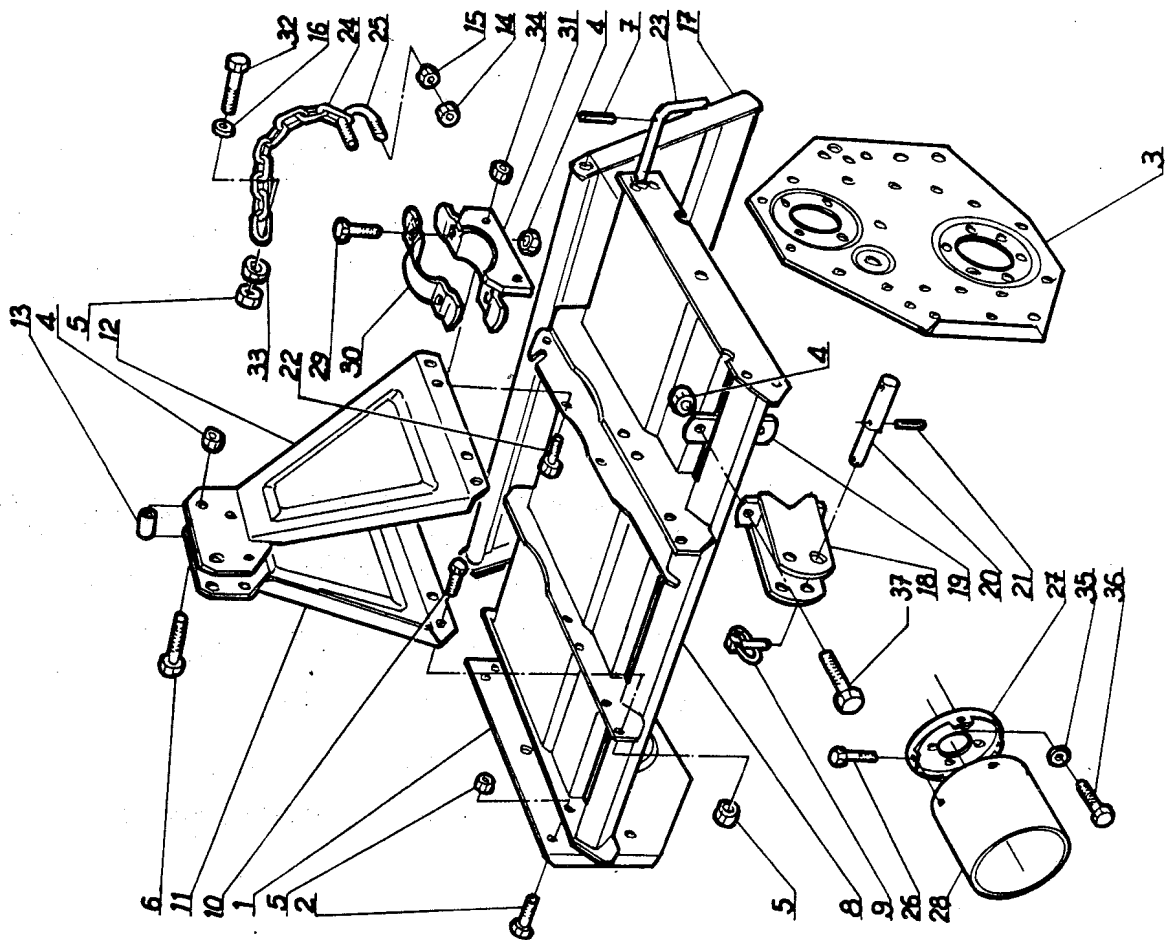
TM-2

rif. codice	* descrizione	Quantità per tipo			
		TM	155	180	205

1	851169	Ghiera GUK M 40 x 1,5	2	2	2	2	2
2	005895	Carte catena	1	1	1	1	1
3	850035	Vite TE 8.8 M 12 x 30	10	10	10	10	10
4	851205	Rondella Grower Ø 12	82	94	106	118	
5	002156	Coperchietto esterno	1	1	1	1	1
6	851226	Rondella piana Ø16	1	1	1	1	1
7	851707	Anello Tenuta BASL 50-68-10	1	1	1	1	1
8	855254	Cuscinetto a sfere 6308 C-3	1	1	1	1	1
9	002191	Zappetta a squadra DX.	15	18	21	24	
10	002192	Zappetta a squadra SX.	15	18	21	24	
11	850019	Vite TE 8.8 M 8 x 25	14	14	14	14	14
12	001857	Supporto esterno	1	1	1	1	1
13	002037	Anello Distanziale	1	1	1	1	1
14	001864	Protez.interna supp.esterno	1	1	1	1	1
15	851136	Dado Autobl.Norm. M 16x1,5	1	1	1	1	1
16	850711	Vite TE 8.8 M12x1,25x40 fil.20	60	72	84	96	
17	005363	Ferno esterno	1	1	1	1	1
18	851104	Dado Autobl.Norm. M 12	4	4	4	4	4
19	855256	Cuscinetto a sfere - 6310 -	1	1	1	1	1
20	852005	Anello Seeger Øi 110	1	1	1	1	1
21	001853	Zappetta Elicoid. SX.	15	18	21	24	
22	002043	Ferno tendicatena	1	1	1	1	1
23	000837	Molla per tendicatena	1	1	1	1	1
24	005943	Tendicatena	1	1	1	1	1
25	001852	Zappetta Elicoid. DX.	15	18	21	24	
26	851053	Dado alto M 12 x 1,25	60	72	84	96	
27	001855	Pignone catena Z-16	1	1	1	1	1
28	850034	Vite TE 8.8 M 12 x 25	6	6	6	6	6
29	850036	Vite TE 8.8 M 12 x 35	10	10	10	10	10
30	001854	Pignone catena Z-12	1	1	1	1	1
31	008318	Albero porta zappe TM-130	1	1	1	1	1
31	005939	Albero porta zappe TM-155	1	1	1	1	1
31	005940	Albero porta zappe TM-180	1	1	1	1	1
31	005941	Albero porta zappe TM-205	1	1	1	1	1
32	851170	Ghiera GUK M 45 x 1,5	1	1	1	1	1
33	852121	Spina elastica Ø 6 x 30	1	1	1	1	1
34	851227	Rondella piana Ø 18	1	1	1	1	1
35	853305	Catena ASA 100 H 1"1/4R 40 passi	1	1	1	1	1
36	001851	Supporto motrice	1	1	1	1	1
37	851102	Dado autobl. M8 norm.	14	14	14	14	14
38	851713	Anello Tenuta BASL 60-80-10	1	1	1	1	1
39	001959	Ferno motrice	1	1	1	1	1
40	853146	Tappo Conico M 16 x 1,5	1	1	1	1	1
41	005938	Guarnizione Carter	1	1	1	1	1
42	007152	Tappo sfiato M 16x1,5	1	1	1	1	1
43	851222	Rondella piana Ø8	14	14	14	14	14

853606 Olio Carter: BLASIA - 320 Kg. 1,5 1,5 1,5 1,5
853616 Grasso: GRMU EP-2 Kg. 0,2 0,2 0,2 0,2

I particolari contraddistinti con (*) sono sostituiti.



rif. codice * descrizione

rifer.	codice	* descrizione	QUANTITA' PER TIPO			
			TM 130	TM 155	TM 180	TM 205
1	008261	Fiancata esterna	1	1	1	1
2	850035	Vite TE 8.8 M 12 x 30	10	10	10	10
3	008262	Fiancata motrice	1	1	1	1
4	851105	Dado Autobl.Norm. M 14	7	7	7	7
5	851104	Dado Autobl.Norm. M 12	19	19	19	19
6	850964	Vite TE 8.8 M 14 x 90 ZN.	1	1	1	1
7	852100	Spina SPIROL Ø 5 x 40	1	1	1	1
8	008263	Telaio TM-130	1	1	1	1
8	008264	Telaio TM-155	-	-	-	-
8	008265	Telaio TM-180	-	-	-	-
8	008266	Telaio TM-205	-	-	-	-
9	852207	Chiavistello Ø 10	-	-	-	-
10	850944	Vite TE 8.8 M 12 x 35 ZN.	2	2	2	2
11	008267	Fiancata DX. castello	8	8	8	8
12	008268	Fiancata SX. castello	1	1	1	1
13	000902	Distanziale	1	1	1	1
14	851103	Dado Autobl.Norm. M 10	2	2	2	2
15	851005	Dado alto M 10	2	2	2	2
16	851224	Rondella piana Ø 12	1	1	1	1
17	008269	Cofano TM-130	1	1	1	1
17	008270	Cofano TM-155	-	-	-	-
17	008271	Cofano TM-180	-	-	-	-
17	008272	Cofano TM-205	-	-	-	-
18	002962	Attacco al trattore	2	2	2	2
19	002074	Piatto fiss. attacchi	2	2	2	2
20	002961	Spinotto	2	2	2	2
21	852133	Spina elast. Ø 8 x 45	2	2	2	2
22	850229	Vite TE 8.8 M 16x1,5x40	2	2	2	2
23	008273	Bacchetta cofano TM-130	2	2	2	2
23	002084	Bacchetta cofano TM-155	1	1	1	1
23	002085	Bacchetta cofano TM-180	-	-	-	-
23	002086	Bacchetta cofano TM-205	-	-	-	-
24	001596	Catena ad anelli	-	-	-	-
25	005966	Cavallotto curvo M 10 x 40	1	1	1	1
26	850932	Vite TE 8.8 M 8 x 20 ZN.	1	1	1	1
27	005721	Fondello protez. cardano	3	3	3	3
28	005722	Protezione cardano Ø 200	1	1	1	1
29	850045	Vite TE 8.8 M 14 x 45	2	2	2	2
30	008274	Morsetto	1	1	1	1
31	008275	Morsetto con staffa	1	1	1	1
32	850145	Vite TE 8.8 M 12 x 50	1	1	1	1
33	851006	Dado alto M 12	1	1	1	1
34	851136	Dado autobl.norm. M 16 x 1,5	1	1	1	1
35	851223	Rondella piana Ø 10	2	2	2	2
36	850026	Vite TE 8.8 M 10 x 20	2	2	2	2
37	850962	Vite TE 8.8 M 14 x 70 ZN.	4	4	4	4

I partito contraddistinti con (*) sono sostituiti.