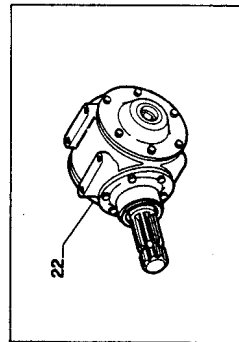
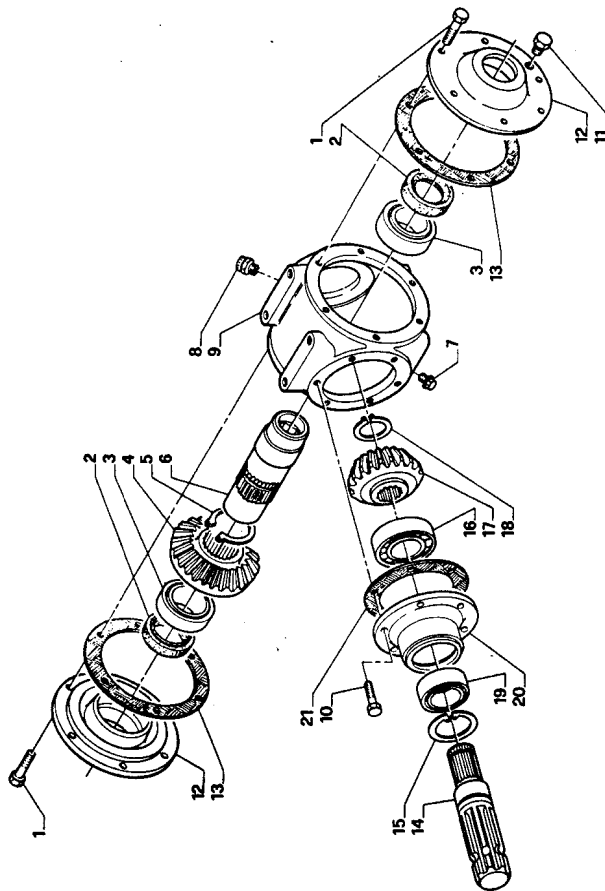


PEGORARO

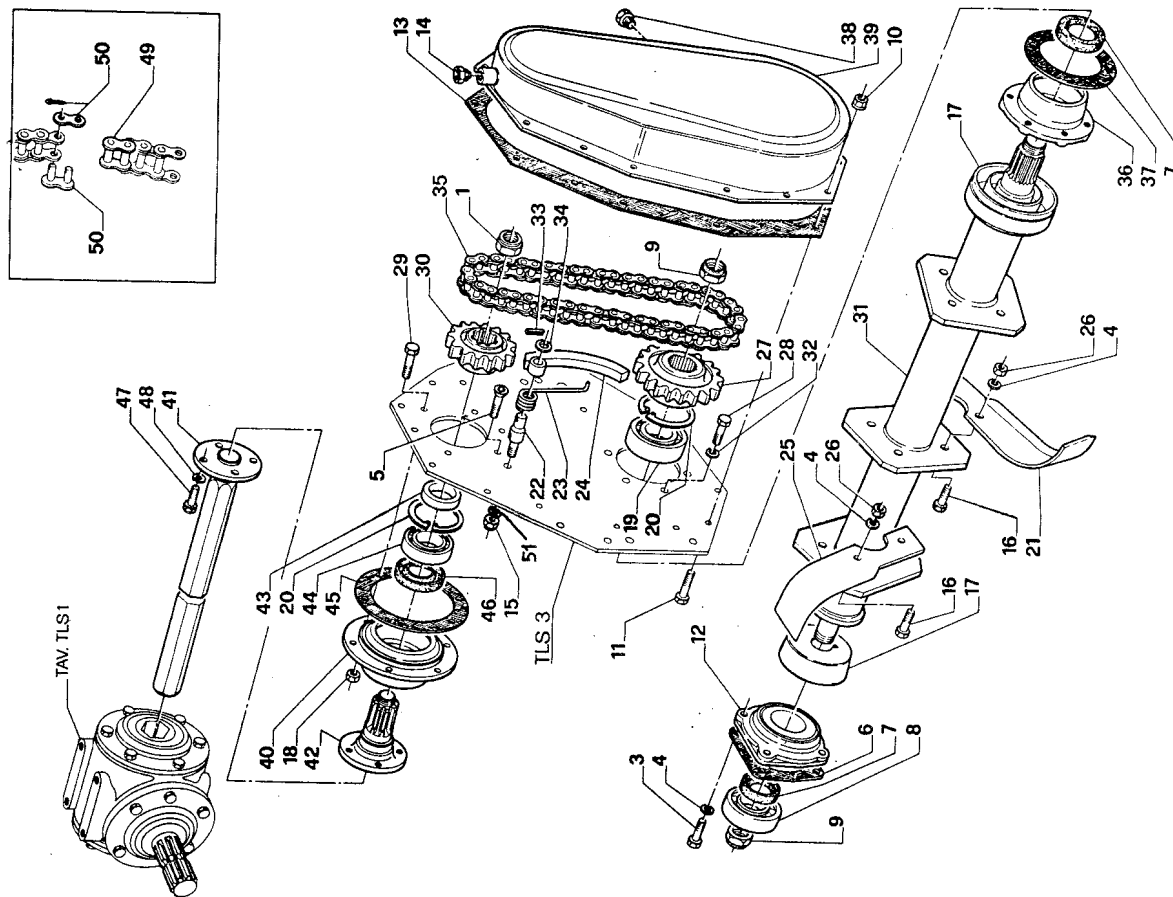
CATALOGO PARTI DI RICAMBIO

FRESATRICE mod. TLS

RIDUTTORE UNA VELOCITÀ	TLS 1
GRUPPO TRASMISSIONE	TLS 2
TELAIO CON ATTACCHI.....	TLS 3
COFANO CON SLITTE E RUOTE	TLS 4

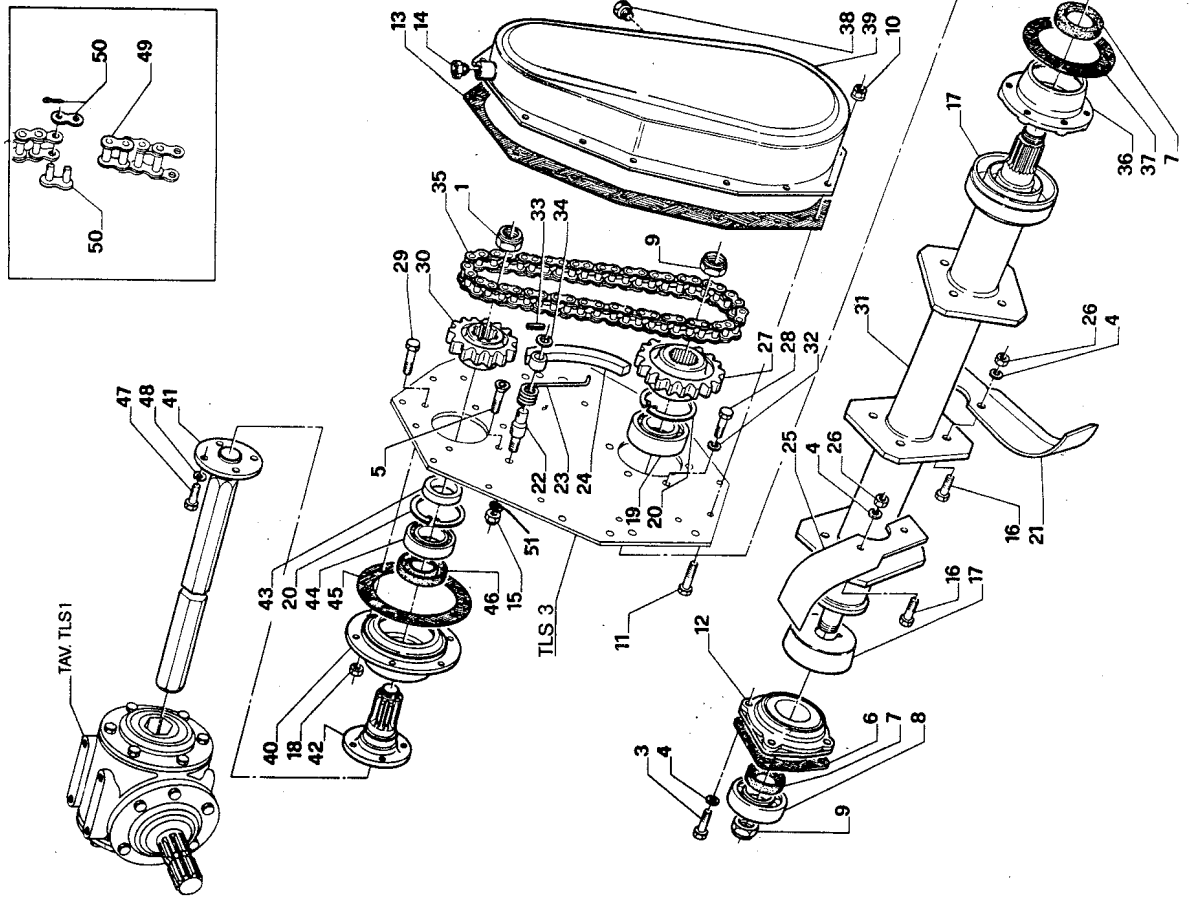


Rif.	CODICE *	DENOMINAZIONE	12
1	850027	VITE TE.8.8 M 10x25	2
2	851764	ANELLO TENUTA BA 55x80x8	2
3	855216	CUSCINETTO SFERE 6011	2
4	006908	CORONA CONICA Z=22	1
5	852063	SEGER PER ALBERI φ 60	1
6	006909	ALBERO P. BARRA ES. 36	1
7	853146	TAPPO ESAG. EST. M 16x1.5	2
8	007152	TAPPO SFIATO M 16x1.5	1
9	006910	SCATOLA RIDUTTORE	1
10	850936	VITE TE.8.8 M 10x30	6
11	853143	TAPPO ESAG. EST. M 10x1.25	2
12	006911	FLANGIA PASSANTE	2
13	006260	SPESSORE REGISTRO = 0.19	2
13	006261	" " = 0.25	2
13	006262	" " = 0.35	2
14	006916	ALBERO D'USCITA	1
15	852053	SEGER PER ALBERI φ 35	1
16	855350	CUSCINETTO CONICO 30307	1
17	006907	PIGNONE CONICO Z=15	1
18	852052	SEGER PER ALBERI φ 30	1
19	855247	CUSCINETTO SFERE 6207 2RSR	1
20	006915	MOZZO	1
21	006912	SPESSORE REGISTRO = 0.19	1
21	006913	" " = 0.25	1
21	006914	" " = 0.35	1
22	006680	COMPL. RIDUTTORE	1
	853606	Lubrific. SPARTAN EP 320	kg 0.35



Rif.	CODICE *	DENOMINAZIONE	QUANTITA' TIPO		
			TLS 95	TLS 110	TLS 125
1	851167	GHIERA GUK M 30 x 1,5	1	1	1
2	003344	GUARNIZIONE CATIPANA	1	1	1
3	850034	VITE TE 8.8 M 12 x 25	4	4	4
4	851205	RONDELLA GROWER φ 12	28	32	36
5	850453	VITE TSPEL M 10 x 30	3	3	3
6	003348	GUARNIZ. SUPPORTO LATERALE	1	1	1
7	851707	ANELLO TENUTA BASL 50 x 68 x 10	2	2	2
8	855253	CUSCINETTO SFERE 6307	1	1	1
9	851168	GHIERA GUK M 35 x 1,5	2	2	2
10	851303	DADO SERPRESS M 8	14	14	14
11	850018	VITE TE 8.8 M 8 x 20	14	14	14
12	003262	SUPPORTO ESTERNO	1	1	1
13	001963	GUARNIZIONE CARTER	1	1	1
14	851529*	TAPPO SFRIATO OLIO TCNSA-12 (fine mesh)	1	1	1
15	851151	DADO AUTOBL. BASSO M 16 x 1,5	1	1	1
16	850706	VITE TE 8.8 M 12 x 1,25 x 35	24	28	32
17	003337	PROTEZIONE SUPPORTI	2	2	2
18	851103	DADO AUTOBL. NORM. M 10	6	6	6
19	855254	CUSCINETTO SFERE 6308	1	1	1
20	852003	SEGEER PER FORI φ 90	1	1	1
21	003301	ZAPETTA ELICOID. SX.	12	14	16
22	002043	PERNO TENDICATENA	1	1	1
23	003327	MOLLA TENDICATENA	1	1	1
24	003315	TENDICATENA	1	1	1
25	003300	ZAPETTA ELICOID. DX.	12	14	16
26	851053	DADO ALTO M 12 x 1,25	24	28	32
27	003260	RUOTA Z=15 1"1/4	1	1	1
28	850019	VITE TE 8.8 M 8 x 25	6	6	6
29	850028	" " M 10 x 30	3	3	3
30	003259	RUOTA Z=9 1"1/4	1	1	1
31	003296	ALBERO PORTA ZAPPE 95	1	1	1
31	003297	" " " 110	1	1	1
31	003298	" " " 125	1	1	1
31	003299	" " " 140	1	1	1
31	003419	" " " 155	1	1	1
32	851203	RONDELLA GROWER φ 8	6	6	6
33	852121	SPINA ELASTICA φ 6 x 30	1	1	1
34	851227	RONDELLA PIANA φ 18	1	1	1
35	853348	CATENA ISO 152 1"1/4 (34 passi)	1	1	1
36	003261	SUPPORTO MOTRICE	1	1	1
37	003347	GUARNIZ. SUPPORTO MOTRICE	1	1	1
38	853116*	TAPPO SCARICO OLIO 3/8" GAS (fine mesh)	1	1	1
39	002021	CARTER CATENA	1	1	1
40	006647	SUPPORTO ALBERO TRASH.	1	1	1
41	006648	BARRA ESAGONALE 95/110	1	1	1
41	006649	" " 125/155	1	1	1
42	006645	MOZZO CALETTATO	1	1	1
43	006684	ANELLO DISTANZIATORE	1	1	1
44	855280	CUSCINETTO SFERE 6308	1	1	1

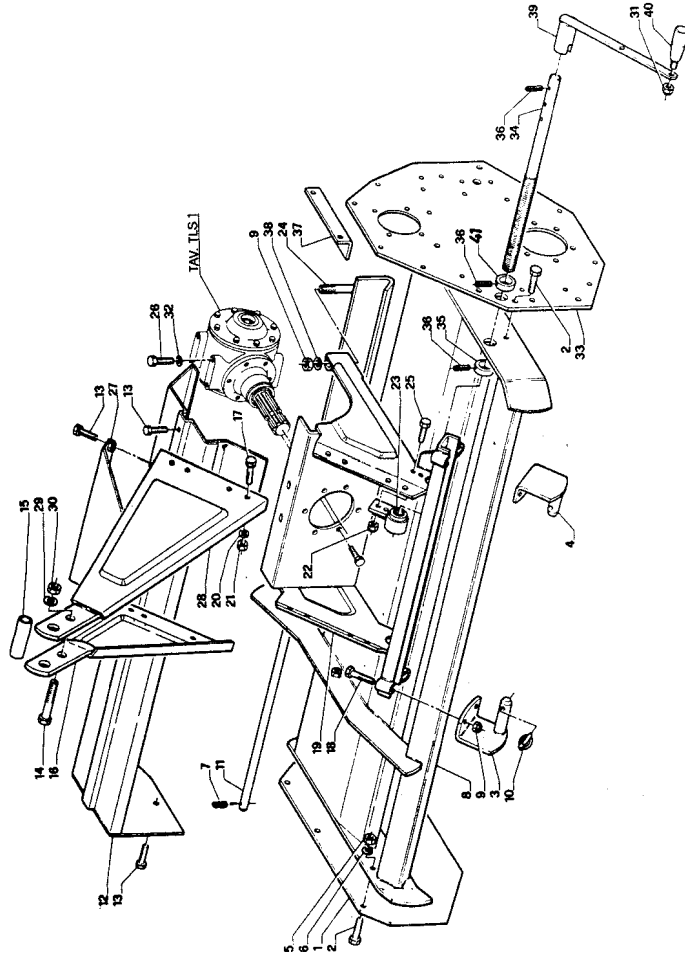
I particolari contraddistinti con (*) sono sostituiti.



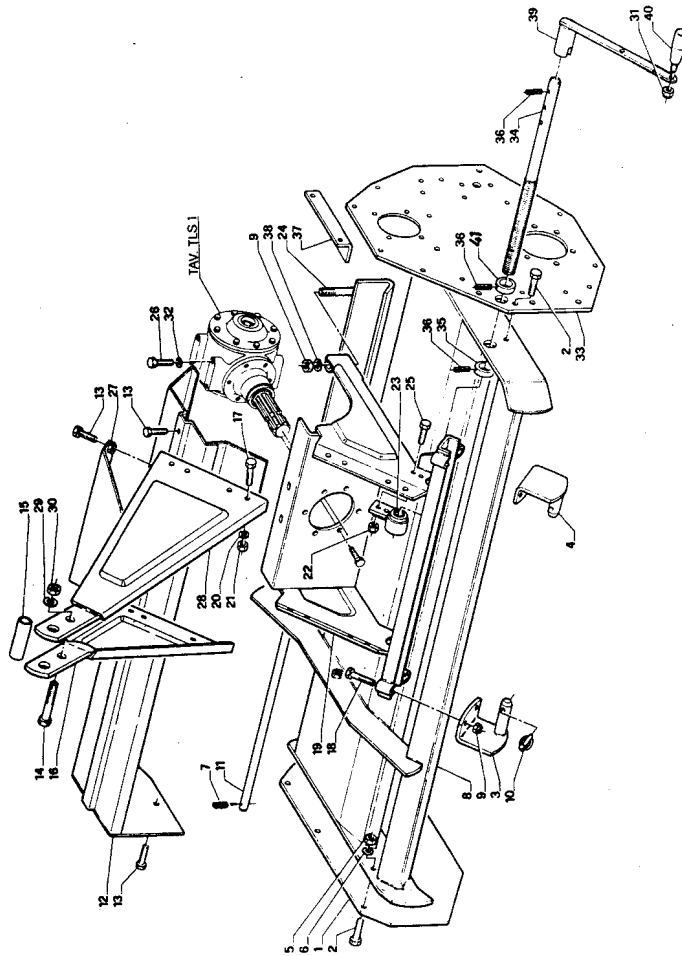
Rif.	CODICE *	DENOMINAZIONE	QUANTITA' PER TIPO					
			TLS 95	TLS 110	TLS 125	TLS 140	TLS 155	TLS 155
45	003344	GUARNIZIONE CAMPANA	1	1	1	1	1	1
46	851709	ANELLO TENUTA BA 50x80x10	1	1	1	1	1	1
47	850026	VITE TEBB M 10x20	4	4	4	4	4	4
48	851204	RONDELLA GROWER ϕ 10	4	4	4	4	4	4
49	853315	HAGLIA INTERNA ISO 152	1	1	1	1	1	1
50	853314	GIUNTO ESTERNO ISO 152	1	1	1	1	1	1
51	851226	RONDELLA PIANA ϕ 16	1	1	1	1	1	1
	853601	Grasso PEN OLEO EP GREASE Kg	0.2	0.2	0.2	0.2	0.2	0.2
	853606	Oil carter SPARIAN EP 320 Kg	1.5	1.5	1.5	1.5	1.5	1.5
14	007152	TAPPO CON SFIRTO M 16x1.5 (da mont.)	1	1	1	1	1	1
38	853146	TAPPO CONICO M 16x1.5 (da mont.)	1	1	1	1	1	1

RM.	CODICE *	DENOMINAZIONE	QUANTITA' PER TIPO			
			TLS 95	TLS 110	TLS 125	TLS 140,155
1	003330	FIANGATA ESTERNA	1	1	1	1
2	850034	VITE TE.8.8 M 12 x 2.5	8	8	8	8
3	006708	ATTACCO DX.	1	1	1	1
4	006709	ATTACCO SX.	1	1	1	1
5	851006	DADO ALTO M 12	8	8	8	8
6	851205	RONDELLA GROWER φ 12	8	8	8	8
7	852201 *	SPINA A MOLLA φ 4 (fine matr.)	1	1	1	1
8	006673	TELAIO TLS 95	1			
8	006674	" TLS 110		1		
8	006675	" TLS 125			1	
8	006676	" TLS 140				1
8	006677	" TLS 155				1
9	851105	DADO AUTOBL. M 14	6	6	6	6
10	852207	CHIARVIStELLO φ 10	2	2	2	2
11	003303	BACCHETTA 95	1	1		
11	003304	" 110			1	
11	003305	" 125				1
11	003306	" 140				1
11	003421	" 155				1
12	006682	PROTEZIONE TLS 95/110	1	1		
12	006683	" TLS 125/155			1	1
13	850934	VITE TE.8.8 H 10 x 20	4	4	4	4
14	850982	" " H 16 x 15 x 90	1	1	1	1
15	000902	DISTANZIALE ARME CASTELLO	1	1	1	1
16	006712	FIANGATA DX.	8	8	8	8
17	850935	VITE TE.8.8 M 10 x 25	4	4	4	4
18	006699	VITE FISS. ATTACCHI	1	1	1	1
19	006700 *	SLITTA PER SPOSTAM. (fine matr.)	1	1	1	1
20	850902	RONDELLA GROWER φ 10	8	8	8	8
21	850924 *	DADO ALTO M 10	8	8	8	8
22	851102 *	DADO AUTOBL. M 8 (fine matr.)	2	2	2	2
23	006693 *	CHIOCCIOLA (fine matr.)	1	1	1	1
24	006690	STAFFA FISS. SLITTA	1	1	1	1
25	850932 *	VITE TE.8.8 M 8 x 20 (fine matr.)	2	2	2	2
26	850934	" " M 10 x 20	6	6	6	6
27	006688	PROTEZIONE FRIZIONE	1	1	1	1
28	006712	FIANGATA SX.	1	1	1	1
29	850905	RONDELLA GROWER φ 16	1	1	1	1
30	850927	DADO M 16 x 1.5	1	1	1	1
31	851324	RONDELLA PIANA φ 10	2	2	2	2
32	850913	FIANGATA LATO CARTER.	1	1	1	1
33	003329	VITE PER SPOSTAM. 95/110 (fine matr.)	1	1	1	1
34	006686 *	" " 125/155 (fine matr.)	1	1	1	1
34	006687 *	ANELLO DI SPALLAMENTO (fine matr.)	3	3	3	3
35	006685 *	SPINA ELASTICA φ 8 x 32	1	1	1	1
36	852137	ATTACCO PROTEZIONE CARP.	2	2	2	2
37	006689	RONDELLA PIANA φ 14	1	1	1	1
38	850915	HANQUERIA DI SPOSTAM.	1	1	1	1
39	006696	HANQUERIA MCG 3882	1	1	1	1
40	853220		1	1	1	1

* particolari contraddistinti con (*) sono sostituiti.



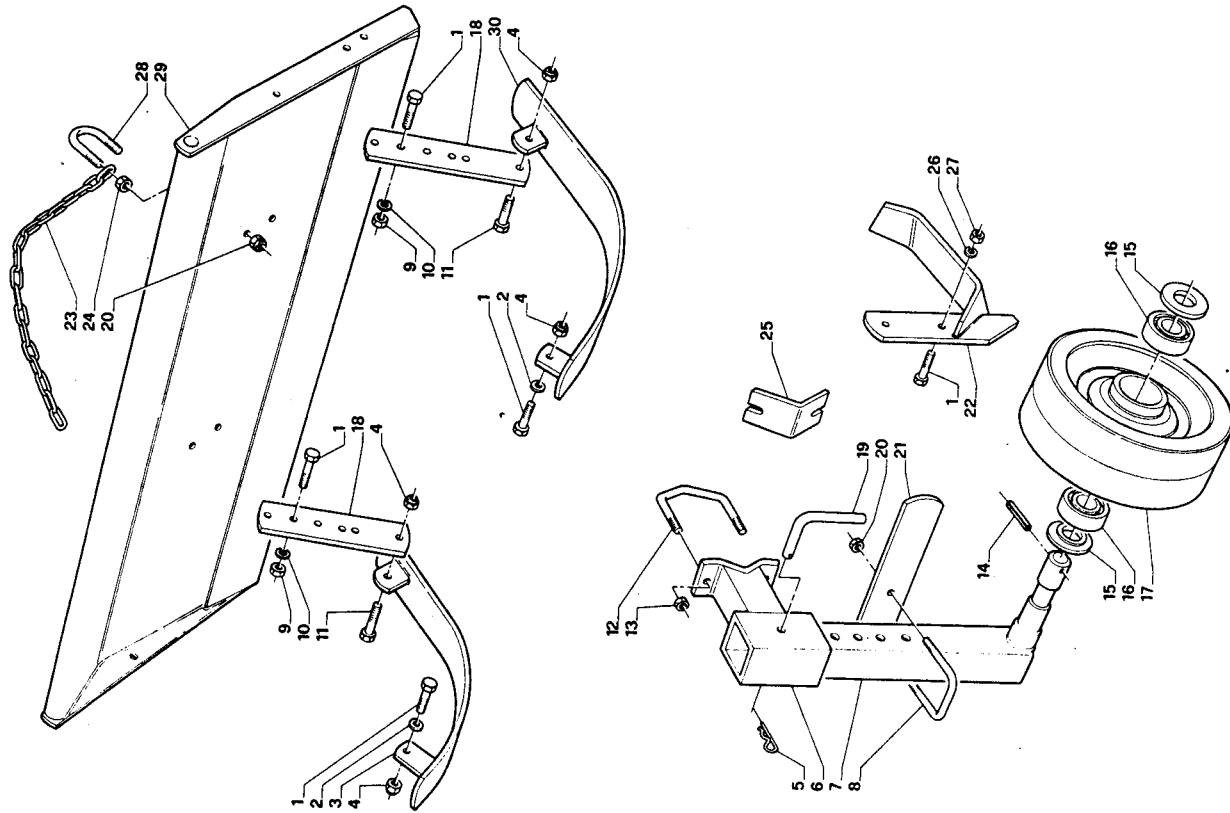
TELAIO CON ATTACCHI



TELAIO CON ATTACCHI

Rif.	CODICE *	DENOMINAZIONE	QUANTITA' PER TIPO			
			TLS 95	TLS 110	TLS 125	TLS 140/155
41	006685 *	ANELLO DI SPALLAMENTO (da matr.)	1	1	1	1
19	007078	SLITTA PER SPOSTAM. (da matr.)	1	1	1	1
23	007079	CHIOCCIOLA (da matr.)	1	1	1	1
34	007083	VITE PER SPOSTAM. 95/110 (da matr.)	1	1	1	1
34	007084	" " 125/155 (da matr.)	1	1	1	1
35	007081	ANELLO DI SPALLAM. (da matr.)	1	1	1	1
41	007082	ANELLO CON CENTRAGGIO (da matr.)	1	1	1	1
7	852100	SPINA SPIROL. φ 5 x 40 (da matr.)	1	1	1	1

I particolari contrassegnati con (*) sono sostituiti.



Rif.	CODICE *	DENOMINAZIONE	QUANTITA' PER TIPO		
			TLS 95	TLS 110	TLS 125 / 140 / 155
1	850944	VITE TE 8.8 M 12 x 35	5	5	5
2	850914	RONDELLA PIANA φ 12	3	3	3
3	004929	SLITTA DX. (da matr. 16281)	1	1	1
4	851104	DADO AUTOBL. M 12	4	4	4
5	852201	SPINA A MOLLA φ 4	2	2	2
6	005976	ATTACCO RUOTA	2	2	2
7	005979	SOSTEGNO RUOTA	2	2	2
8	005977	CAVALLOTTO GUARDRO M 10	2	2	2
9	850925	DADO ALTO M 12	2	2	2
10	850903	RONDELLA GROWER φ 12	2	2	2
11	850946	VITE TE 8.8 M 12 x 45	2	2	2
12	005830	CAVALLOTTO DIAGONALE M 1/4 x 15	2	2	2
13	851135	DADO AUTOBL. M 14 x 1,5	4	4	4
14	852133	SPINA ELASTICA φ 8 x 45	2	2	2
15	002483	RONDELLA DISTANZIALE	4	4	4
16	855238	CUSCINETTO 6205 RS	4	4	4
17	005975	RUOTA φ 250 x 100	2	2	2
18	002956	REGOLATORE SLITTE	2	2	2
19	002484	SPINOTTO REGOLAZ. RUOTA	2	2	2
20	851324	DADO TRISTOP M 10	4	4	4
21	005978	PULLRUOTA	2	2	2
22	002119	PROTEZIONE CARTER	1	1	1
23	001596	CATENA AD ANELLI	1	1	1
24	850924	DADO ALTO M 10	2	2	2
25	006167	SPESORE ANGOLARE	2	2	2
26	850903	RONDELLA GROWER φ 12	2	2	2
27	850925	DADO ALTO M 12	2	2	2
28	005966	CAVALLOTTO	1	1	1
29	003284	COFANO TLS 95	1		
29	003285	" TLS 110		1	
29	003286	" TLS 125			1
29	003287	" TLS 140			
29	003425	" TLS 155			1
30	004930	SLITTA SX. (da matr. 16281)	1	1	1