

PEGORARO

CATALOGO PARTI DI RICAMBIO

FRESATRICE mod. TL

(Montato dalla matr. N. 22750)	RIDUTTORE UNA VELOCITA	TL 1/B
	GRUPPO TRASMISSIONE	TL 2
	TELAIO CON ATTACCHI	TL 3/A

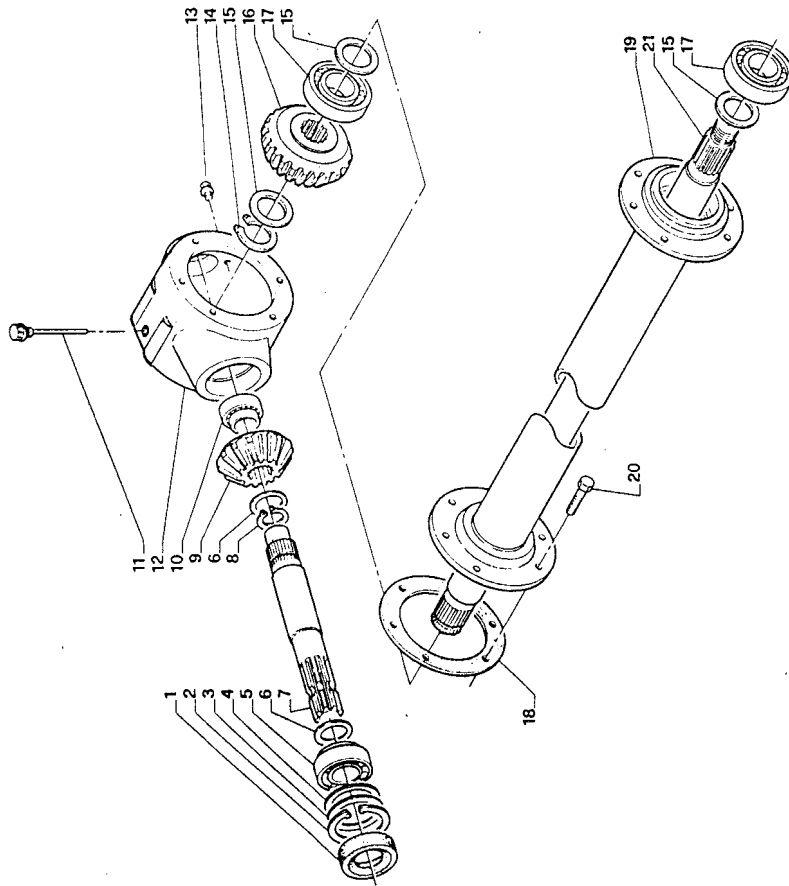
Inizio Montaggio da Matr. 774.080

MODELLO / TAVOLA **TL 1/B**

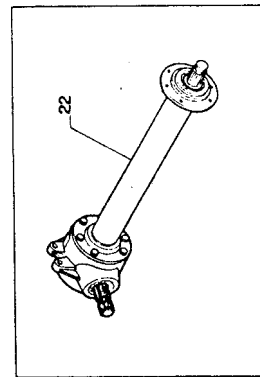
DATA: 13 - 3 - 85 Rev.

RIDUTTORE
UNA VELOCITA'

PEGORARO
CATALOGO PARTI RICAMBIO



MONTATO DALLA
MATR. N° 22750



PEGORARO
Tecnologia per l'Automobile

PEGORARO
CATALOGO PARTI DI RICAMBIO

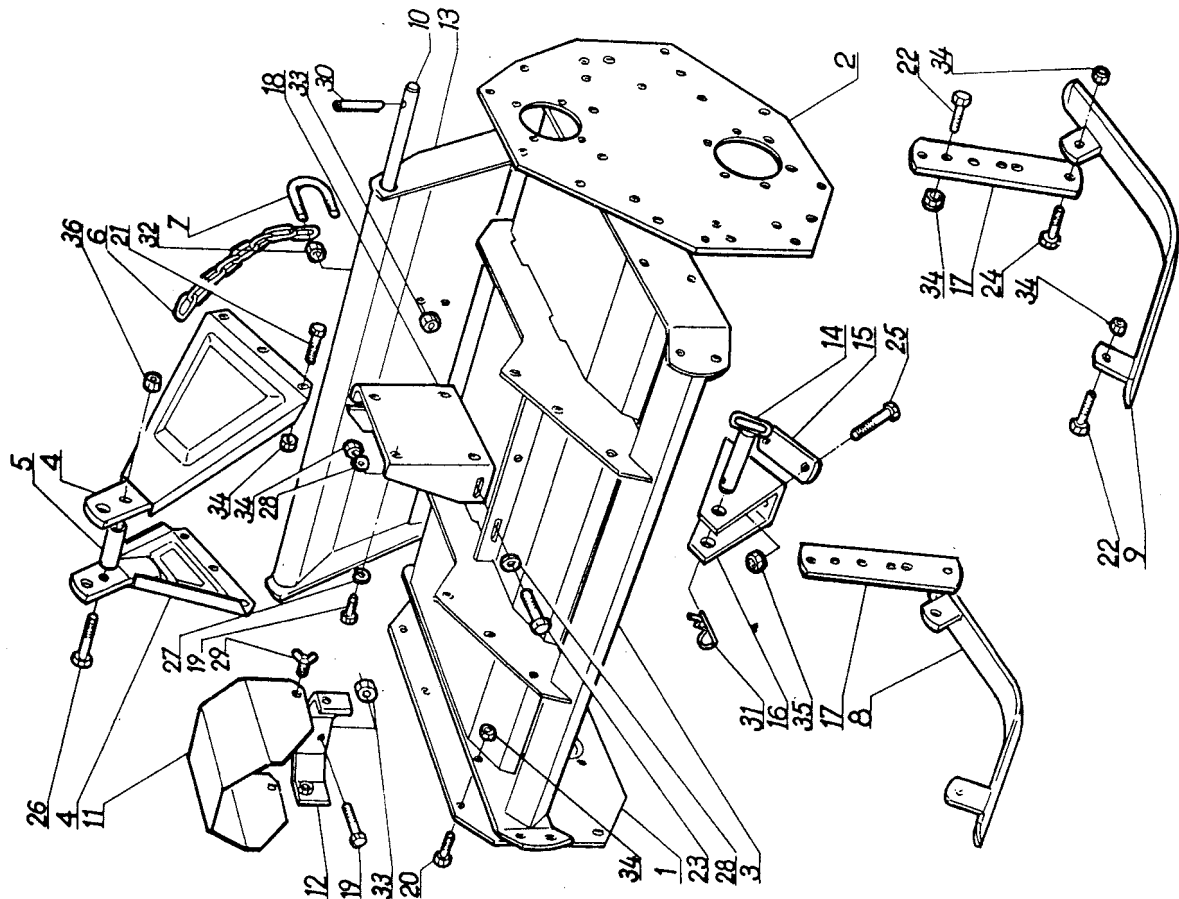
RIDUTTORE
UNA VELOCITA'

MODELLO/TAVOLA **TL 1/B**
DATA AGS. 19-4-1990

rif. codice	* descrizione	Quantita' per tipo			
		TL	TL	TL	TL
1	851702 Anello ten. BA 35x72x10	1	1	1	1
2	852000 Seeger per Fori Ø 72	1	1	1	1
3	852742 Distanziale 72x56x2.00	1	1	1	1
4	852774 Distanziale 72x62x0.20	1	1	1	1
4	852775 Distanziale 72x62x0.25	1	1	1	1
4	852776 Distanziale 72x62x0.35	1	1	1	1
4	852777 Distanziale 72x62x0.50	1	1	1	1
5	855303 Cuscinetto conico 30207	1	1	1	1
6	852731 Distanziale 45x35x2.00	2	2	2	2
7	006259 Albero d'ingresso	1	1	1	1
8	852072 Seeger per Alberi Ø 34	1	1	1	1
9	006257 Pignone conico Z = 15	1	1	1	1
10	855302 Cuscinetto conico 30206	1	1	1	1
11	006229 Asta livello olio	1	1	1	1
12	006256 Scatola riduttore	1	1	1	1
13	853146 Tappo conico M 16 x 1,5	1	1	1	1
14	852054 Seeger per Alberi Ø 39	1	1	1	1
15	852737 Distanziale 50-40-2	2	2	2	2
16	006258 Corona Conica Z = 22	1	1	1	1
17	855281 Cuscin. Sfere 6308 2RS	2	2	2	2
18	006260 Spessore reg. 125-159-0,19	1	1	1	1
18	006261 Spessore reg. 125-159-0,25	1	1	1	1
18	006262 Spessore reg. 125-159-0,35	1	1	1	1
19	006266 Campana Motrice TL 80-95	1	1	1	1
19	006267 Campana Motrice TL 110	1	1	1	1
19	006268 Campana Motrice TL 125-140	1	1	1	1
19	006728 Campana Motrice TL 155	1	1	1	1
19	008574 Campana Motrice TL 170	1	1	1	1
20	850027 Vite TE 8.8 M 10 x 25	6	6	6	6
21	006263 Albero porta corona TL 80-95	1	1	1	1
21	006264 Albero porta corona TL 110	1	1	1	1
21	006265 Albero porta corona TL 125-140	1	1	1	1
21	006727 Albero porta corona TL 155	1	1	1	1
21	008576 Albero porta corona TL 170	1	1	1	1
22	006231 Compl. RIDUTTORE TL 80-95	1	1	1	1
22	006232 Compl. RIDUTTORE TL 110	1	1	1	1
22	006233 Compl. RIDUTTORE TL 125-140	1	1	1	1
22	006726 Compl. RIDUTTORE TL 155	1	1	1	1
22	008582 Compl. RIDUTTORE TL 170	1	1	1	1
	853606 Lubrif. ELASIA 320	Kg. 0.7	0.7	0.7	0.7

MONTATO DALLA MATR. 22750

I particolari con (1) sono sostituiti.



ILLUSTRAZIONI DATI E DESCRIZIONI NON SI INTENDONO IMPEGNATIVI

rif.	codice	* descrizione	Quantità per tipo					
			TL	TL	TL	TL	TL	TL
1	003330	Fiancata esterna	1	1	1	1	1	1
2	003329	Fiancata motrice	1	1	1	1	1	1
3	008523	Telaio TL 80	1	1	1	1	1	1
3	008524	Telaio TL 95	1	1	1	1	1	1
3	008525	Telaio TL 110	1	1	1	1	1	1
3	008526	Telaio TL 125	1	1	1	1	1	1
3	008527	Telaio TL 140	1	1	1	1	1	1
3	008528	Telaio TL 155	1	1	1	1	1	1
3	008577	Telaio TL 170	1	1	1	1	1	1
4	008520	Fiancata Castello	2	2	2	2	2	2
5	000902	Distanziale	1	1	1	1	1	1
6	001576	Catena ad Anelli	1	1	1	1	1	1
7	005966	Cavallo M 10	1	1	1	1	1	1
8	004929	Slitta DX.	1	1	1	1	1	1
9	004930	Slitta SX.	1	1	1	1	1	1
10	003302	Racchetta TL 80	1	1	1	1	1	1
10	003303	Racchetta TL 95	1	1	1	1	1	1
10	003304	Racchetta TL 110	1	1	1	1	1	1
10	003305	Racchetta TL 125	1	1	1	1	1	1
10	003306	Racchetta TL 140	1	1	1	1	1	1
10	003421	Racchetta TL 155	1	1	1	1	1	1
10	008571	Racchetta TL 170	1	1	1	1	1	1
11	002317	Protez. giunto cardanico	1	1	1	1	1	1
12	003332	Supporto protezione card.	1	1	1	1	1	1
13	003283	Cofano TL 80	1	1	1	1	1	1
13	003284	Cofano TL 95	1	1	1	1	1	1
13	003285	Cofano TL 110	1	1	1	1	1	1
13	003286	Cofano TL 125	1	1	1	1	1	1
13	003287	Cofano TL 140	1	1	1	1	1	1
13	003425	Cofano TL 155	1	1	1	1	1	1
13	008572	Cofano TL 170	1	1	1	1	1	1
14	003309	Perno attacco trattore	2	2	2	2	2	2
25	003349	Piatto per attacco	2	2	2	2	2	2
16	003279	Attacco 1° Categoria	2	2	2	2	2	2
17	002956	Regolatore Slitte	2	2	2	2	2	2
18	006464	Supporto Riduttore	1	1	1	1	1	1
19	850027	Vite TE 8.8 M 10 x 25	6	6	6	6	6	6
20	850034	Vite TE 8.8 M 12 x 25	8	8	8	8	8	8
21	850035	Vite TE 8.8 M 12 x 30	6	6	6	6	6	6
22	850744	Vite TE 8.8 M 12 x 35 Zn.	4	4	4	4	4	4
23	850143	Vite TE 8.8 M 12 x 40	4	4	4	4	4	4
24	850144	Vite TE 8.8 M 12 x 45	4	4	4	4	4	4
25	850964	Vite TE 8.8 M 14 x 90 Zn.	4	4	4	4	4	4
26	850347	Vite TE 8.8 M 16x1,5x90	1	1	1	1	1	1
27	851204	Rondella Grower Ø 10	4	4	4	4	4	4
28	851224	Rondella piana Ø 12	8	8	8	8	8	8
29	850700	Vite ad alette M 10 x 20	2	2	2	2	2	2
30	852100	Spina Spirol Ø 5 x 40	1	1	1	1	1	1
31	852201	Spina a colla M 10	2	2	2	2	2	2
32	850924	Dado alto M 10 Zn.	2	2	2	2	2	2
33	851005	Dado Autobl. M 10	4	4	4	4	4	4
34	851104	Dado Autobl. M 12	24	24	24	24	24	24
35	851105	Dado Autobl. M 14	4	4	4	4	4	4
36	851126	Dado Autobl. M 16 x 1,5	1	1	1	1	1	1

I particolari contraddistinti con (Z) sono sostituiti.