

PEGORARO

CATALOGO PARTI DI RICAMBIO

PEGOLAMA mod. LH
FRESATRICE mod. TH

Sc. M. M.

Inizio Montaggio da Matr. 774.930

- Fino Matr. 784.850 RIDUTTORE MONOVELOCITA' LH-TH 1A
da Matr. 784.851 RIDUTTORE CON P.D.F. POSTER. LH-TH 1B
GRUPPO TRASMISSIONE LH-TH 2
TELAIO CON ATTACCHI LH-TH 3
BARRA AFFINAM. E MANOVELLE LH 4
COPPIA DISCHI CONVOGLIATORI LH 5
- RULLI A GABBIA " G7 " GV-105
RULLI PACKER " PK7 " GV-106

~~~~~

|             |             |             |
|-------------|-------------|-------------|
| LH LH LH    | TH TH TH    | TH TH TH    |
| 300 350 400 | 300 350 400 | 300 350 400 |

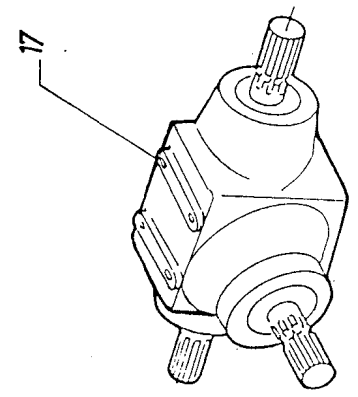
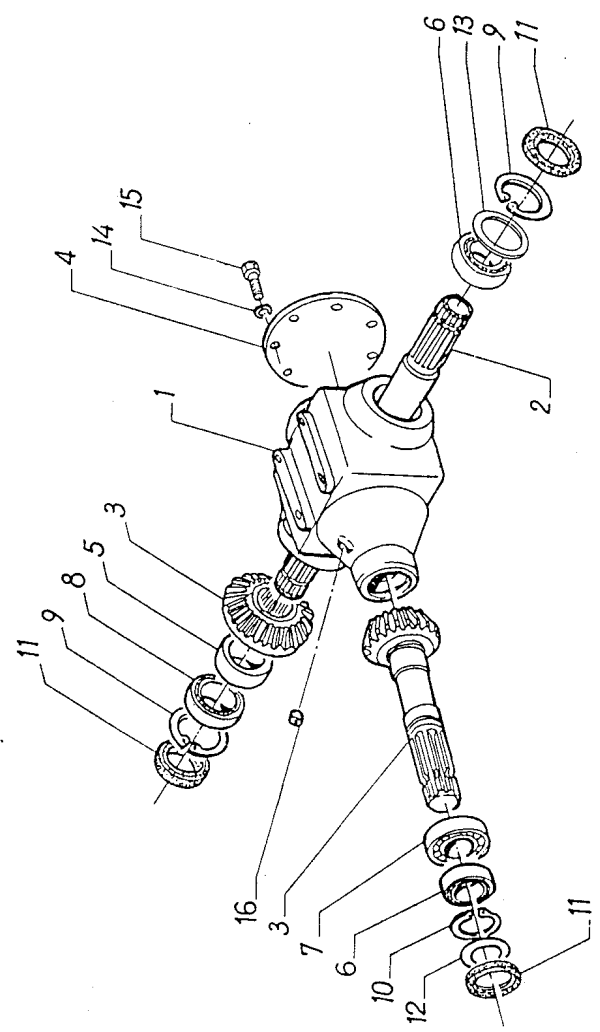
rif. codice \* descrizione

|    |        |                           |   |   |   |   |
|----|--------|---------------------------|---|---|---|---|
| 1  | 008612 | Scatola riduttore LH      | 1 | 1 | 1 | 1 |
| 2  | 008613 | Albero con doppia FTO     | 1 | 1 | 1 | 1 |
| 3  | 008724 | Coppia conica elicoid.    | 1 | 1 | 1 | 1 |
| 4  | 008726 | Coperchio riduttore       | 1 | 1 | 1 | 1 |
| 5  | 008725 | Distanziale L-35          | 1 | 1 | 1 | 1 |
| 6  | 853306 | Cuscinetto conico 30210   | 2 | 2 | 2 | 2 |
| 7  | 853354 | Cuscinetto conico 31310   | 1 | 1 | 1 | 1 |
| 8  | 853324 | Cuscinetto conico 32210   | 1 | 1 | 1 | 1 |
| 9  | 852003 | Seeger per Fori Ø 90      | 2 | 2 | 2 | 2 |
| 10 | 852058 | Seeger per Alberi Ø 50    | 1 | 1 | 1 | 1 |
| 11 | 851768 | Anello Ten. BASL 50-90-10 | 1 | 1 | 1 | 1 |
| 12 | 852850 | Spessore reg. 50-60-0.20  | 3 | 3 | 3 | 3 |
| 12 | 852851 | Spessore reg. 50-60-0.30  | 1 | 1 | 1 | 1 |
| 12 | 852852 | Spessore reg. 50-60-0.50  | 1 | 1 | 1 | 1 |
| 13 | 852854 | Spessore reg. 80-90-0.20  | 1 | 1 | 1 | 1 |
| 13 | 852855 | Spessore reg. 80-90-0.30  | 1 | 1 | 1 | 1 |
| 13 | 852856 | Spessore reg. 80-90-0.40  | 1 | 1 | 1 | 1 |
| 13 | 852857 | Spessore reg. 80-90-0.50  | 1 | 1 | 1 | 1 |
| 14 | 851204 | Rondellia grower Ø 10     | 8 | 8 | 8 | 8 |
| 15 | 850027 | Vite TE 88 M 10 x 25      | 8 | 8 | 8 | 8 |
| 16 | 853111 | Tappo olio 3/8" gas       | 1 | 1 | 1 | 1 |
| 17 | 008369 | Compl. RIDUTTORE MONOV.   | 1 | 1 | 1 | 1 |

853606 Lubrificante : ELASIA 320 Kg. 4 4 4 4 4 4 4

**MONTATO FINO MATRICOLA : 784.850**

I particolari contraddistinti con (\*) sono sostituiti.

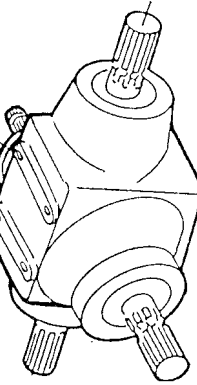


MONTATO  
FINO MATRICOLA :  
784.850

TECNOLOGIE PER L'AMBIENTUM  
 Quantita' per tipo  
 LH LH LH TH TH TH  
 300 350 400 300 350 400

rif. codice \* descrizione

|    |        |                                |   |   |   |   |   |
|----|--------|--------------------------------|---|---|---|---|---|
| 1  | 008612 | Scatola riduttore LH           | 1 | 1 | 1 | 1 | 1 |
| 2  | 008613 | Albero con doppia FTO          | 1 | 1 | 1 | 1 | 1 |
| 3  | 008724 | Coppia conica elicoid.         | 1 | 1 | 1 | 1 | 1 |
| 4  | 008728 | Coppia conica PDF post.        | 1 | 1 | 1 | 1 | 1 |
| 5  | 008729 | Coperchio con PDF post.        | 1 | 1 | 1 | 1 | 1 |
| 6  | 008725 | Distanziale L-35               | 1 | 1 | 1 | 1 | 1 |
| 7  | 855306 | Cuscinetto conico 30210        | 2 | 2 | 2 | 2 | 2 |
| 8  | 855354 | Cuscinetto conico 31310        | 1 | 1 | 1 | 1 | 1 |
| 9  | 855324 | Cuscinetto conico 32210        | 1 | 1 | 1 | 1 | 1 |
| 10 | 855303 | Cuscinetto conico 30207        | 1 | 1 | 1 | 1 | 1 |
| 11 | 855217 | Cuscinetto sfere 6207          | 1 | 1 | 1 | 1 | 1 |
| 12 | 852003 | Seeger per Fori Ø 90           | 2 | 2 | 2 | 2 | 2 |
| 13 | 852000 | Seeger per Fori Ø 72           | 2 | 2 | 2 | 2 | 2 |
| 14 | 852053 | Seeger per Alberi Ø 35         | 1 | 1 | 1 | 1 | 1 |
| 15 | 852058 | Seeger per Alberi Ø 50         | 1 | 1 | 1 | 1 | 1 |
| 16 | 851748 | Anello Ten. BASL 50-90-10      | 3 | 3 | 3 | 3 | 3 |
| 17 | 851745 | Anello Ten. BASL 35-72-10      | 1 | 1 | 1 | 1 | 1 |
| 18 | 852729 | Spessore reg. 35-45-0.20       | 1 | 1 | 1 | 1 | 1 |
| 18 | 852730 | Spessore reg. 35-45-0.25       | 1 | 1 | 1 | 1 | 1 |
| 18 | 852732 | Spessore reg. 35-45-0.30       | 1 | 1 | 1 | 1 | 1 |
| 18 | 852733 | Spessore reg. 35-45-0.50       | 1 | 1 | 1 | 1 | 1 |
| 19 | 852775 | Spessore reg. 62-72-0.20       | 1 | 1 | 1 | 1 | 1 |
| 19 | 852774 | Spessore reg. 62-72-0.25       | 1 | 1 | 1 | 1 | 1 |
| 19 | 852776 | Spessore reg. 62-72-0.35       | 1 | 1 | 1 | 1 | 1 |
| 19 | 852777 | Spessore reg. 62-72-0.50       | 1 | 1 | 1 | 1 | 1 |
| 20 | 852854 | Spessore reg. 80-90-0.20       | 1 | 1 | 1 | 1 | 1 |
| 20 | 852855 | Spessore reg. 80-90-0.30       | 1 | 1 | 1 | 1 | 1 |
| 20 | 852856 | Spessore reg. 80-90-0.40       | 1 | 1 | 1 | 1 | 1 |
| 20 | 852857 | Spessore reg. 80-90-0.50       | 1 | 1 | 1 | 1 | 1 |
| 21 | 852850 | Spessore reg. 50-60-0.20       | 1 | 1 | 1 | 1 | 1 |
| 21 | 852851 | Spessore reg. 50-60-0.30       | 1 | 1 | 1 | 1 | 1 |
| 21 | 852852 | Spessore reg. 50-60-0.50       | 1 | 1 | 1 | 1 | 1 |
| 22 | 853111 | Tappo olio 3/8" gas            | 1 | 1 | 1 | 1 | 1 |
| 23 | 852255 | Spina cilindrica Ø 6 x 15      | 2 | 2 | 2 | 2 | 2 |
| 24 | 851204 | Rondella grower Ø 10           | 8 | 8 | 8 | 8 | 8 |
| 25 | 850027 | Vite TE 88 M 10 x 25           | 8 | 8 | 8 | 8 | 8 |
| 26 | 006727 | Compl. RIDUTTORE con PDF Post. | 1 | 1 | 1 | 1 | 1 |

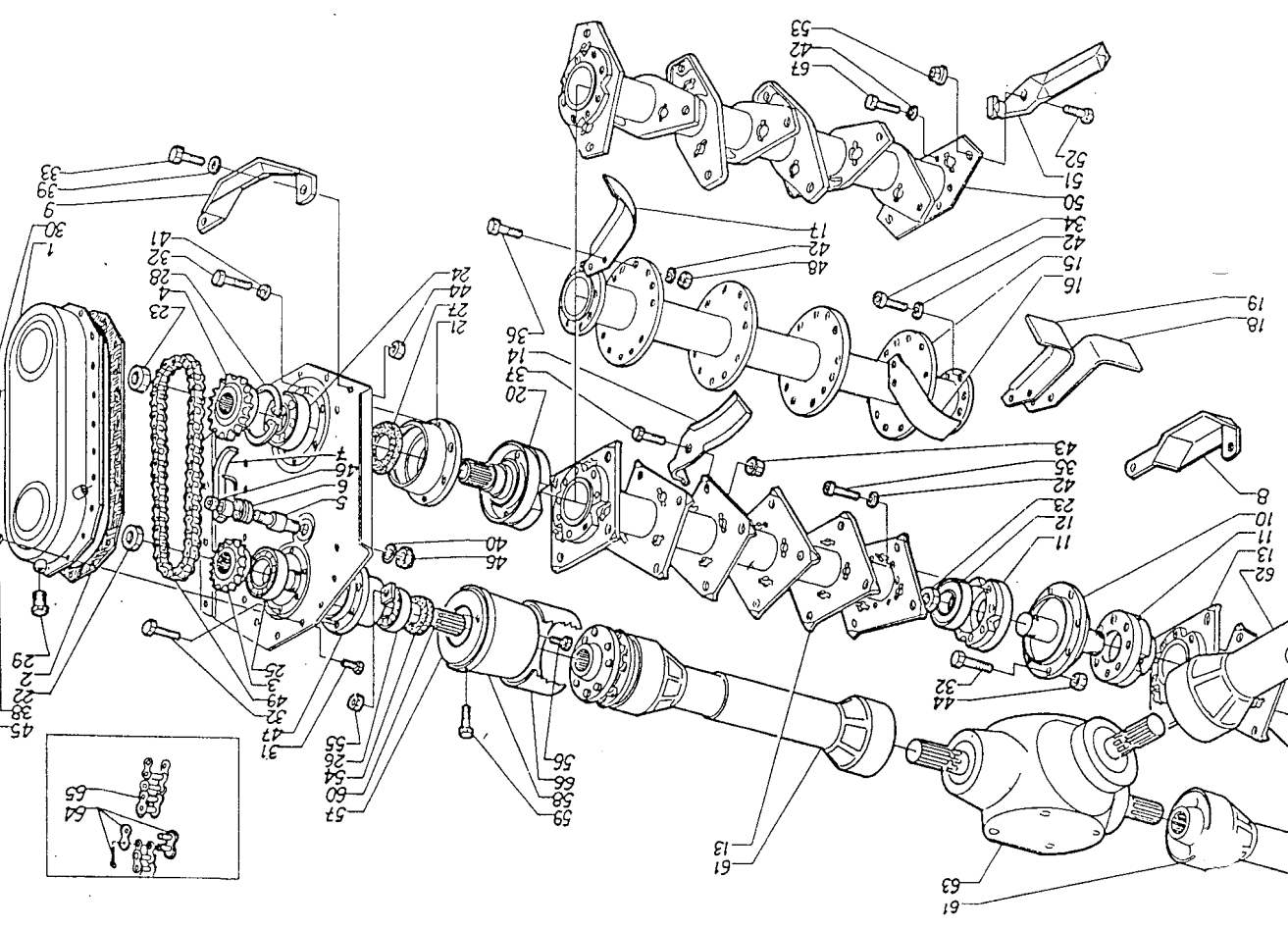


MONTATO  
 DALLA MATRICOLA :  
 784-851

853606 Lubrificante : BLASIA 320 Kg. 4 4 4 4 4 4

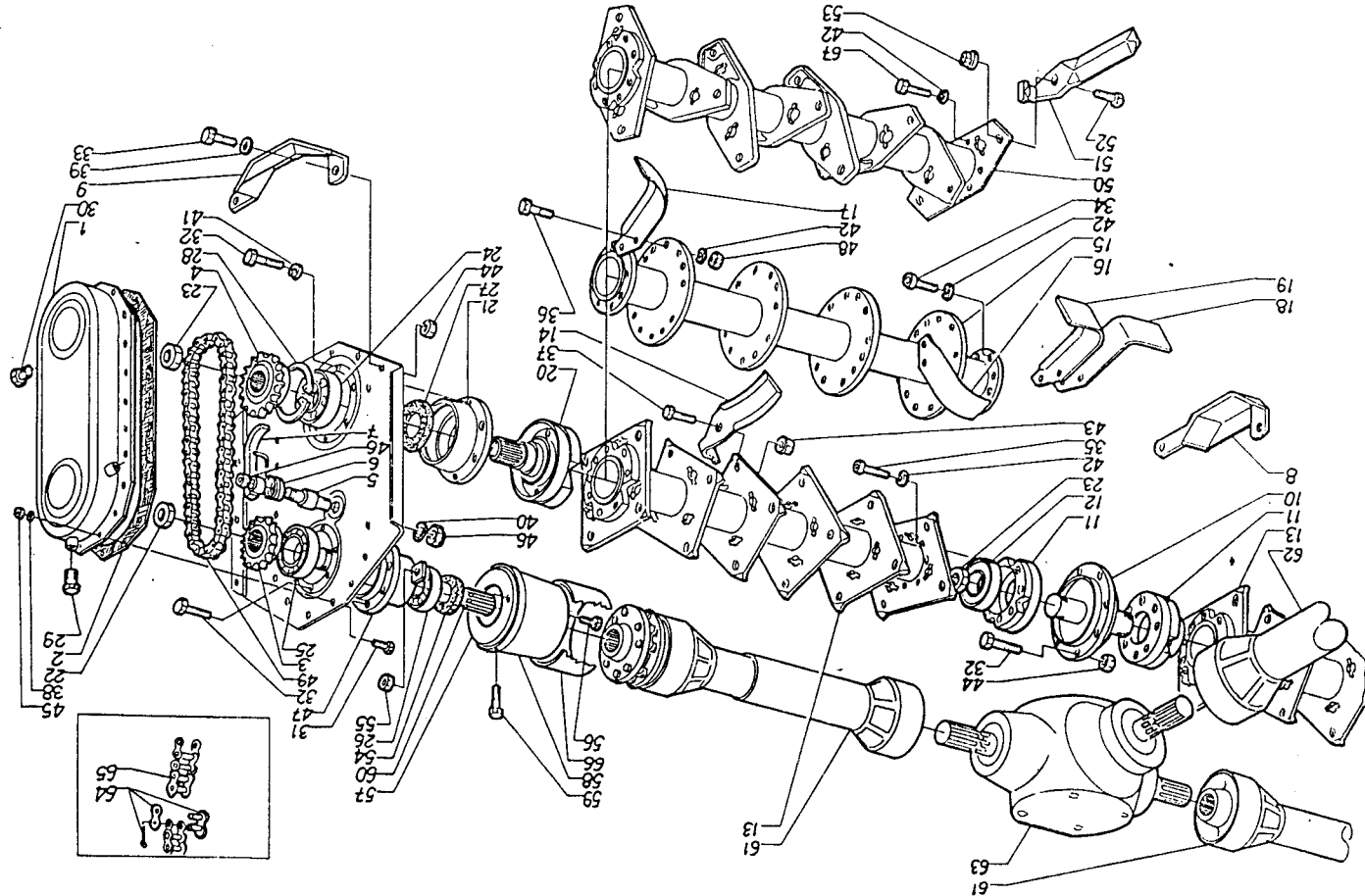
MONTATO DALLA MATRICOLA : 784-851

I particolari contraddistinti con (†) sono sostituiti.



| rif. | codice * | descrizione                    | quantità per tipo |     |     |     |
|------|----------|--------------------------------|-------------------|-----|-----|-----|
|      |          |                                | LH                | LH  | TH  | TH  |
| 1    | 008667   | Carter catena                  | 2                 | 2   | 2   | 2   |
| 2    | 008668   | Guarnizione Carter             | 2                 | 2   | 2   | 2   |
| 3    | 004537   | Ruota dentata Z-11 1"3/4       | 2                 | 2   | 2   | 2   |
| 4    | 007181   | Ruota dentata Z-15 1"3/4       | 2                 | 2   | 2   | 2   |
| 5    | 001597   | Perno tendicatena              | 2                 | 2   | 2   | 2   |
| 6    | 007318   | Molla tendicatena              | 2                 | 2   | 2   | 2   |
| 7    | 006672   | Tendicatena                    | 2                 | 2   | 2   | 2   |
| 8    | 008669   | Protezione carter DX.          | 1                 | 1   | 1   | 1   |
| 9    | 007315   | Protezione carter SX.          | 1                 | 1   | 1   | 1   |
| 10   | 008670   | Supporto centrale rotori       | 1                 | 1   | 1   | 1   |
| 11   | 008646   | Flangia perno centrale         | 2                 | 2   | 2   | 2   |
| 12   | 855287   | Cuscinetto sfere 6310 2RS      | 2                 | 2   | 2   | 2   |
| 13   | 008652   | Albero porta lame LH 300       | 2                 | 2   | 2   | 2   |
| 13   | 008653   | Albero porta lame LH 350       | 2                 | 2   | 2   | 2   |
| 13   | 008654   | Albero porta lame LH 400       | 2                 | 2   | 2   | 2   |
| 14   | 008600   | Coltello a baionetta           | 2                 | 2   | 2   | 2   |
| 15   | 008664   | Albero porta zappe TH 300      | 2                 | 2   | 2   | 2   |
| 15   | 008665   | Albero porta zappe TH 350      | 2                 | 2   | 2   | 2   |
| 15   | 008666   | Albero porta zappe TH 400      | 2                 | 2   | 2   | 2   |
| 16   | 004585   | Zappetta elicoidale DX.        | 2                 | 2   | 2   | 2   |
| 17   | 004586   | Zappetta elicoidale SX.        | 2                 | 2   | 2   | 2   |
| 18   | 005378   | Zappetta a squadra DX.         | 2                 | 2   | 2   | 2   |
| 19   | 005379   | Zappetta a squadra SX.         | 2                 | 2   | 2   | 2   |
| 20   | 008672   | Perno motrice                  | 2                 | 2   | 2   | 2   |
| 21   | 008719   | Supporto perno motrice         | 2                 | 2   | 2   | 2   |
| 22   | 004900   | Ghiera da acciac. M 50x1,5     | 2                 | 2   | 2   | 2   |
| 23   | 851171   | Ghiera GUK M 50 x 1,5          | 2                 | 2   | 2   | 2   |
| 24   | 855420   | Cuscinetto a rulli 22212       | 2                 | 2   | 2   | 2   |
| 25   | 855311   | Cuscinetto conico 30214        | 2                 | 2   | 2   | 2   |
| 26   | 855318   | Cuscinetto conico 32011 x      | 2                 | 2   | 2   | 2   |
| 27   | 851720   | Anello tenuta BASL 75-95-10    | 2                 | 2   | 2   | 2   |
| 28   | 852005   | Seeger per fori Ø 110          | 2                 | 2   | 2   | 2   |
| 29   | 007152   | Tappo sfiato carter M 16x1,5   | 2                 | 2   | 2   | 2   |
| 30   | 853146   | Tappo scarico olio M 16x1,5    | 4                 | 4   | 4   | 4   |
| 31   | 850021   | Vite TE 8.8 M 8 x 35           | 40                | 40  | 40  | 40  |
| 32   | 850143   | Vite TE 8.8 M 12 x 40          | 30                | 30  | 30  | 30  |
| 33   | 850945   | Vite TE 8.8 M 12 x 40 Zn.      | 4                 | 4   | 4   | 4   |
| 34   | 850558   | Vite TCEI 8.8 M 14 x 35        | 4                 | 4   | 4   | 4   |
| 35   | 850562   | Vite TCEI 8.8 M 14 x 55        | 24                | 24  | 24  | 24  |
| 36   | 850707   | Vite TE M 14x1,5x40 fil.22     | 2                 | 2   | 2   | 2   |
| 37   | 850775   | Vite TE 12.9 M16x1,5x50 fil.28 | 2                 | 2   | 2   | 2   |
| 38   | 851222   | Rondella piana Ø 8             | 96                | 120 | 136 | 192 |
| 39   | 850914   | Rondella piana Ø 12 Zn.        | 4                 | 4   | 4   | 4   |
| 40   | 851226   | Rondella piana Ø 16            | 4                 | 4   | 4   | 4   |
| 41   | 851205   | Rondella Grower Ø 12           | 2                 | 2   | 2   | 2   |
| 42   | 851206   | Rondella Grower Ø 14           | 16                | 16  | 16  | 16  |
| 43   | 851345   | Dado autobl.+lanc. M 16 x 1,5  | 24                | 24  | 24  | 24  |
| 44   | 851104   | Dado autobl.Norm. M 12         | 96                | 120 | 136 | 192 |
| 45   | 851102   | Dado autobl.Norm. M 8          | 22                | 22  | 22  | 22  |
| 46   | 851151   | Dado autobl.Basso M 16 x 1,5   | 40                | 40  | 40  | 40  |

I particolari contraddistinti con (\*) sono sostituiti.



**PEGORARO**  
CATALOGO PARTI DI RICAMBIO

GRUPPO  
TRASMISSIONE

MODELLO/TAVOLA **LH-TH 2**  
DATA AGG. 10/ 5/1990

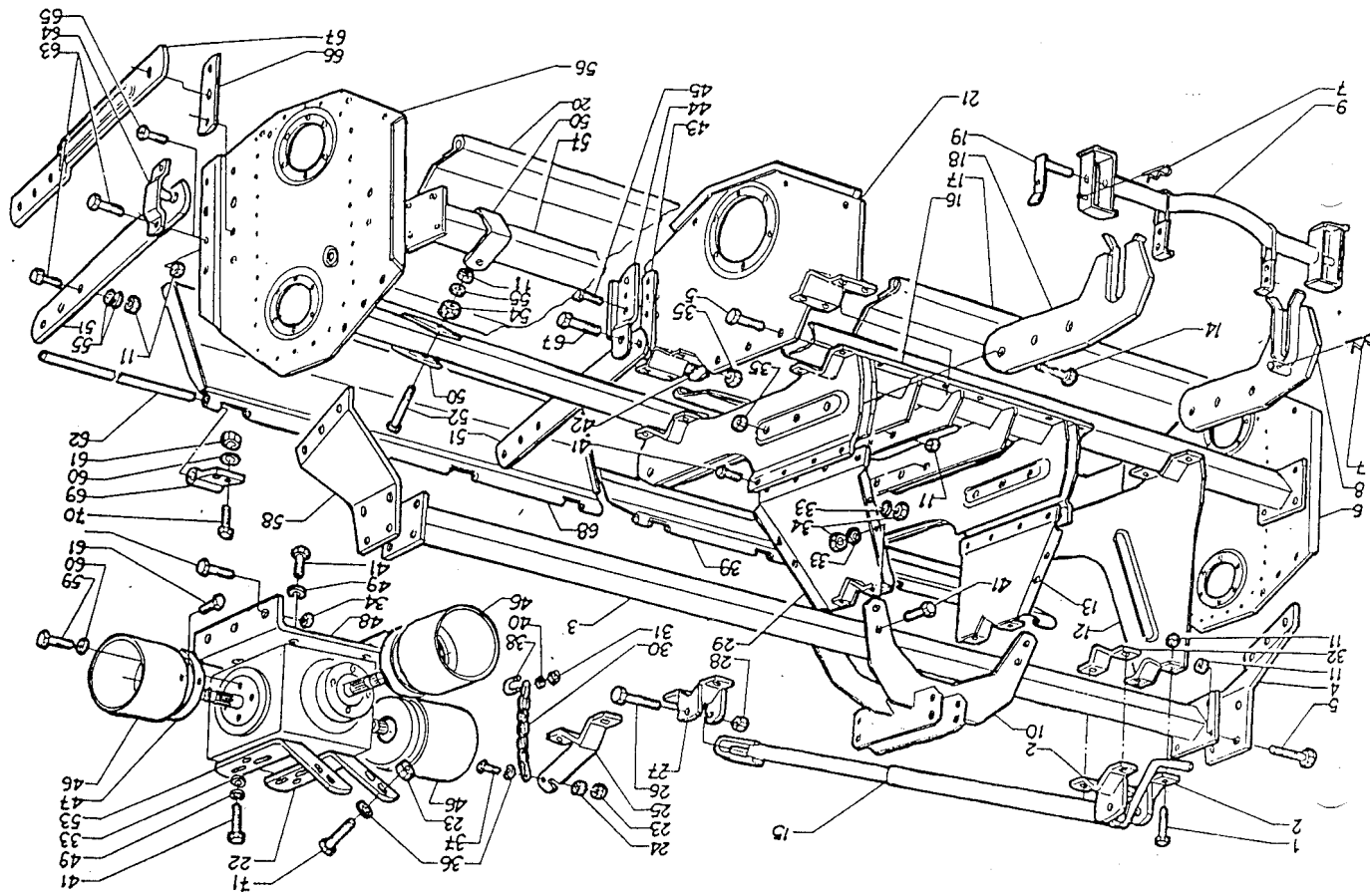
| Quantità per tipo |     |
|-------------------|-----|
| LH                | TH  |
| 300               | 350 |
| 400               | 300 |
| 350               | 400 |

rif. codice \* descrizione

|    |          |                                              |     |     |     |     |         |
|----|----------|----------------------------------------------|-----|-----|-----|-----|---------|
| 47 | 008645   | Supporto F.d.F. laterale                     | 2   | 2   | 2   | 2   | 2       |
| 48 | 851054   | Dado alto M 14 x 1,5                         | -   | -   | -   | 144 | 168 192 |
| 49 | 853345   | Catena ASA 1"3/4 36-F                        | 2   | 2   | 2   | 2   | 2       |
| 50 | 008661   | Albero portadenti LH 300                     | 2   | -   | -   | -   | -       |
| 50 | 008662   | Albero portadenti LH 350                     | -   | 2   | -   | -   | -       |
| 50 | 008663   | Albero portadenti LH 400                     | -   | -   | 2   | -   | -       |
| 51 | 008590   | Dente a baionetta                            | 52  | 60  | 68  | -   | -       |
| 52 | 850776   | Vite TE 12,9 M16x1,5x57 #11,30               | 52  | 60  | 68  | -   | -       |
| 53 | 851345   | Dado autobl.flang. M 16 x 1,5                | 52  | 60  | 68  | -   | -       |
| 54 | 851717   | Anello di tenuta BASL 65-90-10               | 2   | 2   | 2   | 2   | 2       |
| 55 | 851103   | Dado autobl. M 10 norm.                      | 4   | 4   | 4   | 4   | 4       |
| 56 | 850935   | Vite TE M 10 x 25 Zn.                        | 4   | 4   | 4   | 4   | 4       |
| 57 | 005721   | Fondello supporto protez.                    | 2   | 2   | 2   | 2   | 2       |
| 58 | 005722   | Protezione rotonda                           | 2   | 2   | 2   | 2   | 2       |
| 59 | 850932   | Vite TE M 8 x 20 Zn.                         | 6   | 6   | 6   | 6   | 6       |
| 60 | 008639   | Albero ingresso laterale                     | 2   | 2   | 2   | 2   | 2       |
| 61 | 858166   | Cardano laterale 108.101-F+FF4               | 2   | 2   | 2   | 2   | 2       |
| 62 | 858163   | Cardano ingresso 108. 09-F                   | 1   | 1   | 1   | 1   | 1       |
| 63 | 008369 * | Compl.ridutt.centrale ( fino matr. 784.850 ) | 1   | 1   | 1   | 1   | 1       |
| 63 | 008727   | Compl.ridutt.centrale ( da matr. 784.851 )   | 1   | 1   | 1   | 1   | 1       |
| 64 | 853332   | Giunto esterno ASA-140                       | 1   | 1   | 1   | 1   | 1       |
| 65 | 853333   | Maglia interna ASA-140                       | 1   | 1   | 1   | 1   | 1       |
| 66 | 858801   | Prolunga protezione                          | 2   | 2   | 2   | 2   | 2       |
| 67 | 850161   | Vite TE M 14 x 55                            | 24  | 24  | 24  | -   | -       |
|    | 853606   | Olio Carter: BLASIA 320                      | Kg. | 5   | 5   | 5   | 5       |
|    | 853616   | Grasso: GRMU EF-2                            | Kg. | 0,2 | 0,2 | 0,2 | 0,2     |

I particolari contraddistinti con (\*) sono sostituiti.

**PEGORARO** MODELLO/TAVOLA **LH-TH 3**  
 CATALOGO PARTI DI RICAMBIO DATA 086, 107 5/1990



**rif. codice \* descrizione**

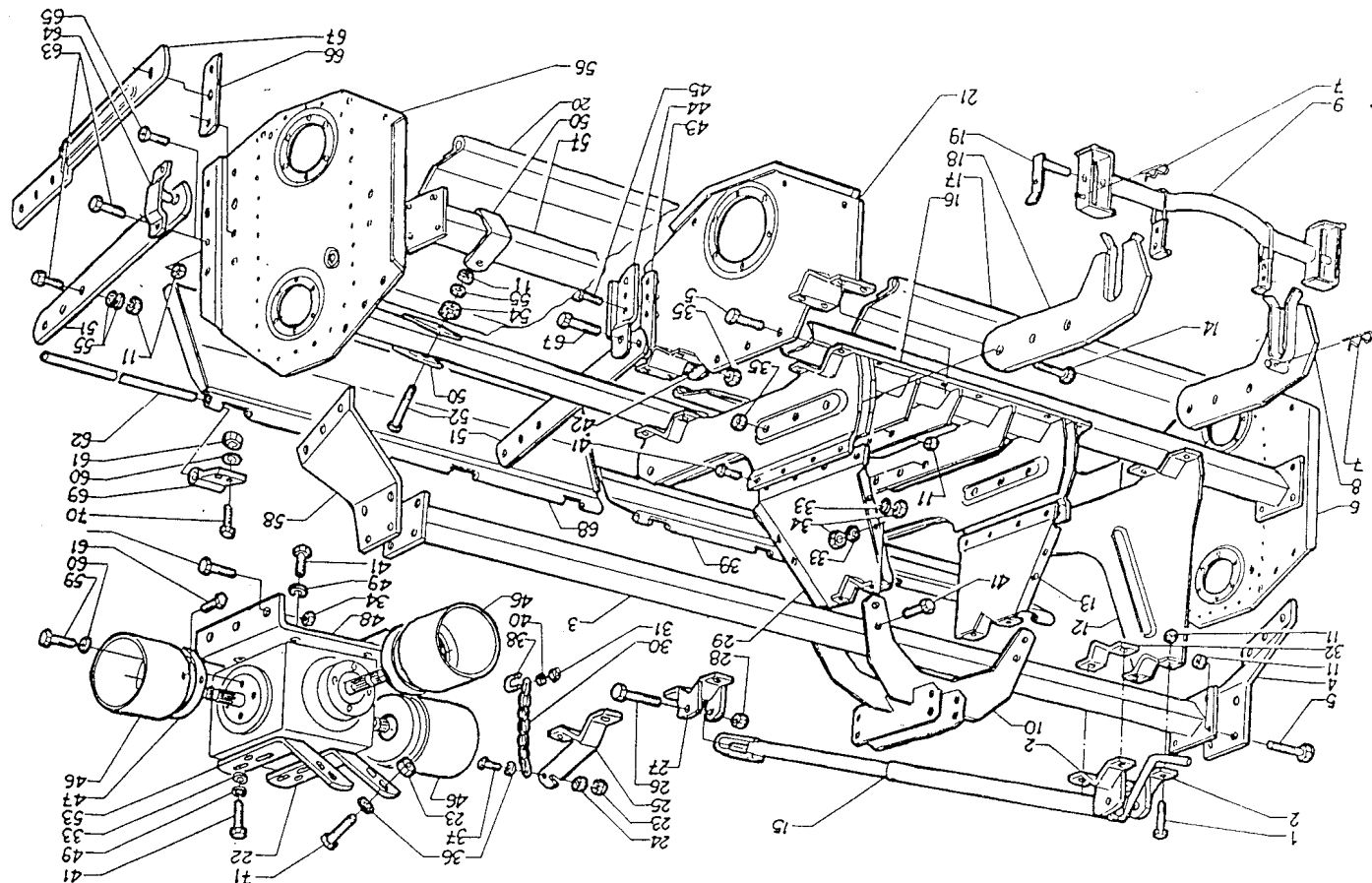
| rif. | codice | * descrizione                 | quantità    | per tipo    |
|------|--------|-------------------------------|-------------|-------------|
|      |        |                               | LH LH TH    | TH TH       |
|      |        |                               | 300 350 400 | 300 350 400 |
| 1    | 850962 | Vite TE M 14 x 70 Zn.         | 52          | 64 64       |
| 2    | 003517 | Staffa attacco manovella      | 4           | 4 4 4       |
| 3    | 008641 | Tubo superiore L-2746         | 1           | - - -       |
| 3    | 008642 | Tubo superiore L-3394         | -           | - - -       |
| 3    | 008643 | Tubo superiore L-3864         | -           | - - -       |
| 4    | 008627 | Fianco esterno DX.            | 1           | 1 1 1       |
| 5    | 850957 | Vite TE M 14 x 40 Zn.         | 24          | 26 26       |
| 6    | 008708 | Fiancata motrice DX.          | 1           | 1 1 1       |
| 7    | 852202 | Spina a molla Ø 5             | 4           | 4 4 4       |
| 8    | 008673 | Aggancio rapido DX.           | 1           | 1 1 1       |
| 9    | 007123 | Attacco rapido 28 cat. rinf.  | 1           | 1 1 1       |
| 10   | 005865 | Attacco 39 punto              | 1           | 1 1 1       |
| 11   | 851105 | Dado autobl. M 14 norm.       | 95          | 120 120     |
| 12   | 008675 | Fiancata rinforzo telaio      | 2           | 4 4 4       |
| 13   | 005860 | Fiancata DX. 39 punto         | 1           | 1 1 1       |
| 14   | 850840 | Vite TE M 20 x 90 Zn.         | 6           | 6 6 6       |
| 15   | 004664 | Manovella regol. rullo        | 2           | 2 2 2       |
| 16   | 008676 | Telaio attacchi centrale      | 1           | 1 1 1       |
| 17   | 008614 | Lamiera DX. telaio -300       | 1           | - - -       |
| 17   | 008616 | Lamiera DX. telaio -350       | -           | - - -       |
| 17   | 008618 | Lamiera DX. telaio -400       | -           | - - -       |
| 18   | 008674 | Aggancio rapido SX.           | 1           | 1 1 1       |
| 19   | 007119 | Spinotto con fermo            | 2           | 2 2 2       |
| 20   | 008615 | Lamiera SX telaio -300        | 1           | - - -       |
| 20   | 008617 | Lamiera SX telaio -350        | -           | - - -       |
| 20   | 008619 | Lamiera SX telaio -400        | -           | - - -       |
| 21   | 008677 | Fiancata centrale             | 1           | 1 1 1       |
| 22   | 008678 | Staffa DX. collegamento       | 1           | 1 1 1       |
| 23   | 851104 | Dado autobl. M 12             | 6           | 6 6 6       |
| 24   | 850925 | Dado alto M 12 Zn.            | 2           | 2 2 2       |
| 25   | 008679 | Aggancio catena               | 2           | 2 2 2       |
| 26   | 850992 | Vite TE M 20x1,5x100 Zn.      | 2           | 2 2 2       |
| 27   | 005843 | Staffa attacco manovella      | 2           | 2 2 2       |
| 28   | 851153 | Dado autobl. M 20 x 1,5 basso | 2           | 2 2 2       |
| 29   | 005861 | Fiancata SX. 39 punto         | 1           | 1 1 1       |
| 30   | 001600 | Catena per cofano o rabalt.   | 2           | 2 2 2       |
| 31   | 851103 | Dado autobloccante M 10       | 16          | 20 20       |
| 32   | 002074 | Morsetto fissaggio attacchi   | 14          | 18 18       |
| 33   | 850916 | Rondella piana Ø 16 Zn.       | 20          | 20 20       |
| 34   | 851136 | Dado autobl. M 16x1,5 norm.   | 22          | 22 22       |
| 35   | 851123 | Dado autobl. M 20 basso       | 7           | 7 7 7       |
| 36   | 851124 | Rondella piana Ø 12 Zn.       | 6           | 6 6 6       |
| 37   | 850947 | Vite TE M 12 x 50 Zn.         | 2           | 2 2 2       |
| 38   | 005966 | Cavallotto curvo              | 2           | 2 2 2       |
| 39   | 008620 | Rabaltella LH-300             | -           | - - -       |
| 39   | 008621 | Rabaltella LH-350             | -           | - - -       |
| 39   | 008622 | Rabaltella LH-400             | -           | - - -       |
| 40   | 850924 | Dado alto M 10 Zn.            | 4           | 4 4 4       |

I particolari contraddistinti con (\*) sono sostituiti.

Data: 28.3.

Rev.

LOGO PARTI RICAMBIO



**PEGORARO** MODELLO/TAVOLA LH-TH 3  
 CATALOGO PARTI DI RICAMBIO GRUPPO TELAIIO DATA ASS. 10/ 5/1990

| rif. codice * | descrizione                   | Quantità per tipo |    |    |    |
|---------------|-------------------------------|-------------------|----|----|----|
|               |                               | LH                | LH | TH | TH |
| 41            | Vite TE M 16x1,5x50 Zn.       | 30                | 30 | 30 | 30 |
| 42            | Attacco rullo DX.             | -                 | 1  | 1  | 1  |
| 43            | Spessore centrale             | -                 | 2  | 2  | 2  |
| 44            | Attacco rullo SX.             | -                 | 1  | 1  | 1  |
| 45            | Vite TE M 12 x 80 Zn.         | -                 | 3  | 3  | 3  |
| 46            | Protezione rotonda            | 3                 | 3  | 3  | 3  |
| 47            | Supporto protezione           | 3                 | 3  | 3  | 3  |
| 48            | Plastrina supporto gruppo     | 1                 | 1  | 1  | 1  |
| 49            | Rondella grower Ø 16 Zn.      | 8                 | 8  | 8  | 8  |
| 50            | Supporto tampone              | 8                 | 12 | 12 | 12 |
| 51            | Lama attacco rullo LH 350-400 | -                 | 4  | 4  | -  |
| 51            | Lama attacco rullo TH 350-400 | 8                 | 12 | 12 | 12 |
| 52            | Vite TE M 14 x 150 Zn.        | 1                 | 1  | 1  | 1  |
| 53            | Staffa SX. collegamento       | 8                 | 12 | 12 | 12 |
| 54            | Tampone in gomma              | 1                 | 1  | 1  | 1  |
| 55            | Rondella piana Ø 14 Zn.       | 1                 | 1  | 1  | 1  |
| 56            | Fiancata motrice SX.          | 12                | 28 | 28 | 28 |
| 57            | Tubo inferiore L-2966         | 1                 | 1  | 1  | 1  |
| 57            | Tubo inferiore L-3614         | 2                 | -  | 2  | -  |
| 57            | Tubo inferiore L-4084         | -                 | 2  | -  | 2  |
| 58            | Fianco esterno SX.            | 1                 | 1  | 1  | 1  |
| 59            | Vite TE M 10 x 30 Zn.         | 9                 | 9  | 9  | 9  |
| 60            | Rondella piana Ø 10 Zn.       | 21                | 25 | 25 | 25 |
| 61            | Vite TE M 8 x 20 Zn.          | 9                 | 9  | 9  | 9  |
| 62            | Bacchetta per cofano -300     | 2                 | -  | 2  | -  |
| 62            | Bacchetta per cofano -350     | -                 | 2  | -  | 2  |
| 62            | Bacchetta per cofano -400     | -                 | 2  | -  | 2  |
| 63            | Vite TE M 14 x 55 Zn.         | 10                | 16 | 16 | 16 |
| 64            | Snodo laterale rullo          | 2                 | 2  | 2  | 2  |
| 65            | Vite TSPEI M 14 x 45 Zn.      | 2                 | -  | 2  | -  |
| 65            | Spessore snodo rullo -300     | 2                 | -  | 2  | -  |
| 67            | Lama attacco rullo LH-300     | 2                 | -  | 2  | -  |
| 67            | Lama attacco rullo TH-300     | 2                 | -  | 2  | -  |
| 68            | Cofano TH-300                 | -                 | -  | 2  | -  |
| 68            | Cofano TH-350                 | -                 | -  | 2  | -  |
| 68            | Cofano TH-400                 | -                 | -  | 2  | -  |
| 69            | Cerniera snodo cofano LH-TH   | 6                 | 8  | 8  | 8  |
| 70            | Vite TE M 10 x 35 Zn.         | 12                | 16 | 16 | 16 |
| 71            | Vite TE M 12 x 40 Zn.         | 4                 | 4  | 4  | 4  |

i particolari contraddistinti con (\*) sono sostituiti.

MODELLO / TAVOLA  
**LH 4**

**PEGORARO**  
BARRA AFFINAMENTO  
E MANOVELLA

DATA: 28.3.90 Rev.

CATALOGO PARTI RICAMBIO

**PEGORARO**  
TECNOLOGIE PER L'INDUSTRIA

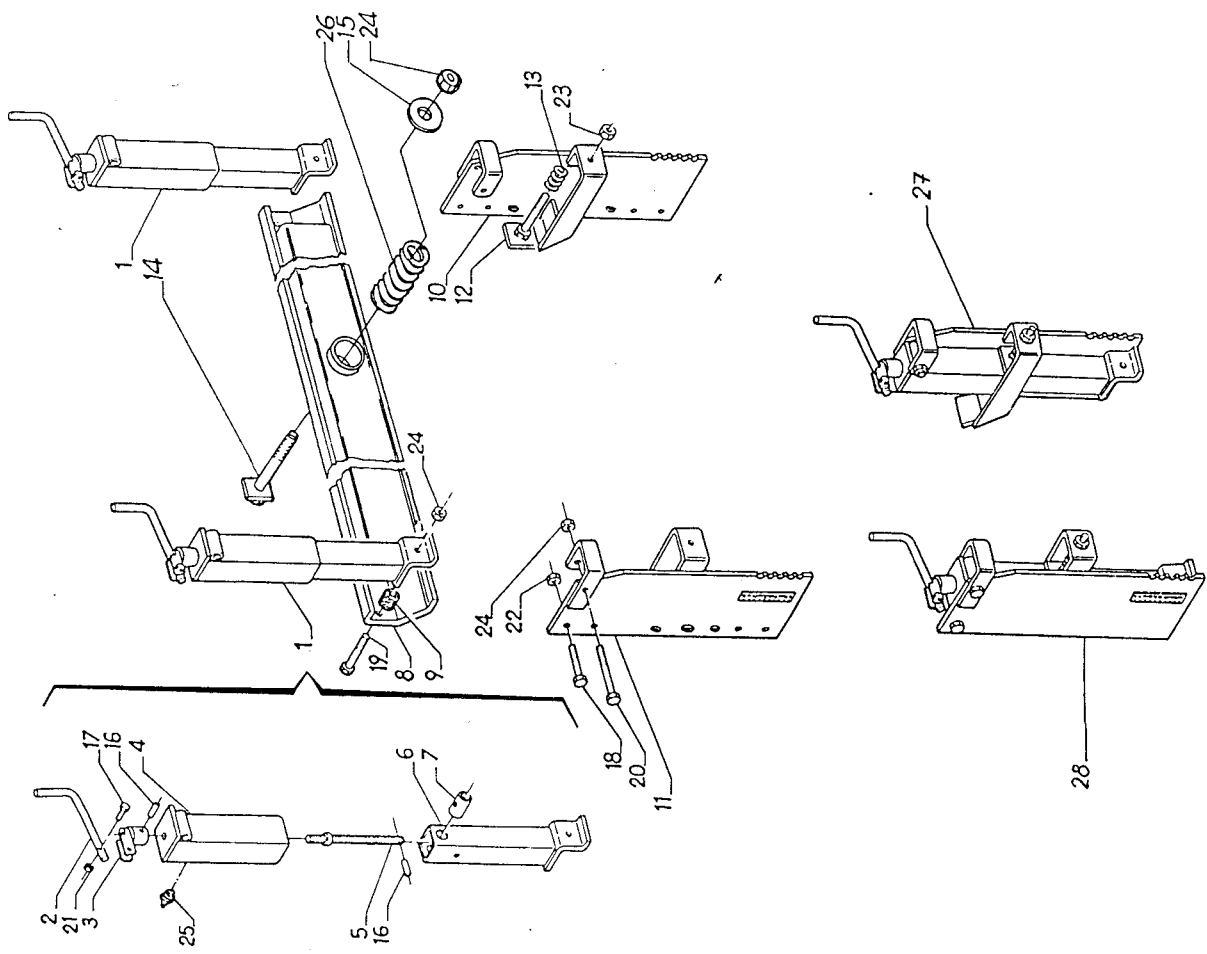
**PEGORARO** BARRA AFFINAMENTO  
E MANOVELLA

MODELLO/TAVOLA LH 4  
DATA AGG. 10/ 5/1990

Quantità per tipo

LH LH LH  
300 350 400

| rif. codice | * descrizione                            | 2 | 2 | 2 |
|-------------|------------------------------------------|---|---|---|
| 1           | 006930 Compl. manov. barra affinam.      | 2 | 2 | 2 |
| 2           | 002438 Manovella                         | 2 | 2 | 2 |
| 3           | 002436 Bussola di regolazione            | 2 | 2 | 2 |
| 4           | 006926 Tubo esterno manovella            | 2 | 2 | 2 |
| 5           | 006623 Vite di regolazione               | 2 | 2 | 2 |
| 6           | 006928 Tubo interno manovella            | 2 | 2 | 2 |
| 7           | 006625 Bussola filettata M 20            | 2 | 2 | 2 |
| 8           | 008696 Barra affinamento LH-300          | 1 | 1 | - |
| 8           | 008697 Barra affinamento LH-350          | - | - | - |
| 8           | 008698 Barra affinamento LH-400          | - | - | - |
| 9           | 002731 Tampone in gomma                  | 2 | 2 | 2 |
| 10          | 008699 Fianco DX. barra affinam. LH      | 1 | 1 | 1 |
| 11          | 008700 Fianco SX. barra affinam. LH      | 1 | 1 | 1 |
| 12          | 006931 Spintore barra affinam.           | 2 | 2 | 2 |
| 13          | 007319 Molla                             | 2 | 2 | 2 |
| 14          | 008701 Vite con appoggio M16x1,5x140     | 1 | 1 | 1 |
| 15          | 003341 Rondella                          | 1 | 1 | 1 |
| 16          | 852106 Spina SPIROL $\varnothing$ 6 x 36 | 4 | 4 | 4 |
| 17          | 850112 Vite TE 8.8 M 8 x 40              | 2 | 2 | 2 |
| 18          | 850943 Vite TE 8.8 M 12 x 30 ZN.         | 8 | 8 | 8 |
| 19          | 850981 Vite TE 8.8 M 16x1,5x 80 ZN.      | 2 | 2 | 2 |
| 20          | 850350 Vite TE 8.8 M 16x1,5x120          | 2 | 2 | 2 |
| 21          | 851102 Dado Autobl. Norm. M 8            | 2 | 2 | 2 |
| 22          | 851104 Dado Autobl. Norm. M 12           | 8 | 8 | 8 |
| 23          | 851105 Dado autobl. Norm. M 14           | 2 | 2 | 2 |
| 24          | 851151 Dado autobl. Basso M 16x1,5       | 5 | 5 | 5 |
| 25          | 853101 Ingrassatore M 6 x 1              | 2 | 2 | 2 |
| 26          | 004133 Molla per tirante centrale        | 1 | 1 | 1 |
| 27          | 008702 Complessivo manovella DX.         | 1 | 1 | 1 |
| 28          | 008703 Complessivo manovella SX.         | 1 | 1 | 1 |



i particolari contraddistinti con (\*) sono sostituiti.



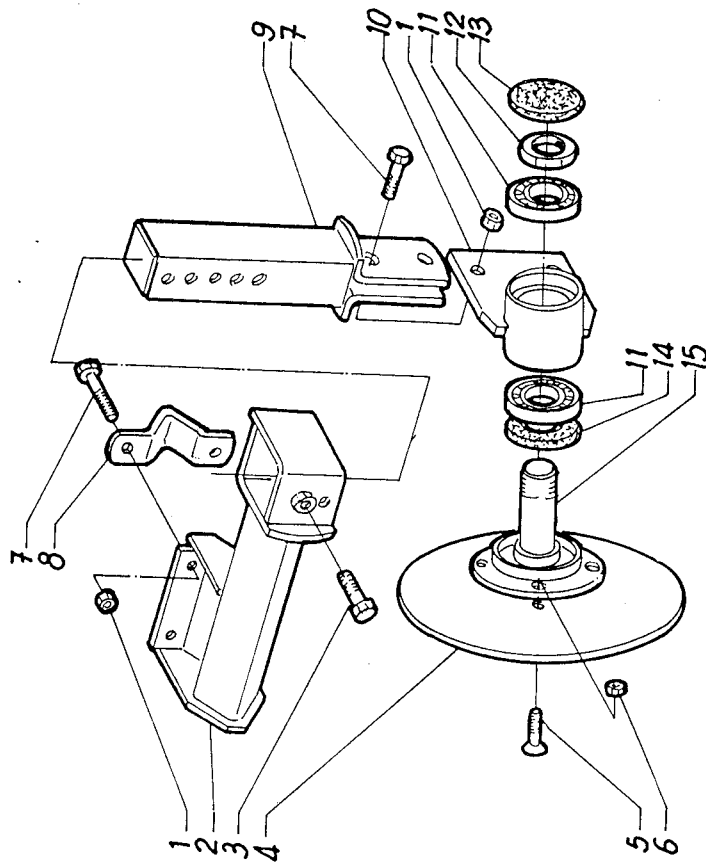
**PEGORARO**

PRODOTTI PER VITAMINAZIONE

**PEGORARO**  
CATALOGO PARTI DI RICAMBIO

COFFIA DISCHI  
CONVOGLIATORI

MODELLO/TAVOLA LH 5  
DATA ASS. 10/ 5/1990



| rif. codice | * descrizione                       | Quantita per macchina |
|-------------|-------------------------------------|-----------------------|
| 1           | 851106 Dado autobloccante M 14      | 12                    |
| 2           | 008704 Supporto disco convogliatore | 2                     |
| 3           | 850803 Vite TE 88 M 16 x 35 Zn.     | 2                     |
| 4           | 007131 Disco convogliatore Øe 360   | 2                     |
| 5           | 850453 Vite TSPEI M 10 x 30         | 8                     |
| 6           | 851103 Dado autobloccante M 10      | 8                     |
| 7           | 850962 Vite TE 88 M 14 x 70 Zn.     | 12                    |
| 8           | 002074 Morsetto fissaggio supporto  | 4                     |
| 9           | 008481 Sostegno disco convogliatore | 2                     |
| 10          | 008425 Supporto disco convogliatore | 2                     |
| 11          | 855303 Cuscinetto conico 30207      | 4                     |
| 12          | 851168 Ghiera 60x M 35 x 1,5        | 2                     |
| 13          | 007134 Coperchietto di chiusura     | 2                     |
| 14          | 851758 Anello Tenuta BA 45 x 70 x 8 | 2                     |
| 15          | 007132 Perno flangiato              | 2                     |

i particolari contraddistinti con (B) sono sostituiti.