

PEGORARO

CATALOGO PARTI DI RICAMBIO

PEGOLAMA mod. LD
FRESATRICE mod. TD

Inizio Montaggio da Matr. 774.196

CAMBIO DI VELOCITA LD-TD 1
GRUPPO TRASMISSIONE LD-TD 2
TELAIO CON ATTACCHI LD-TD 3
BARRA AFFINAM. E MANOVELLE LD 4

RUOTE POSTERIORI " R6 " GV - 92
RULLO A GABBIA " G6 " GV - 103
RULLI A GABBIA " G7 " GV - 105
RULLI SPUNTONI " P6 " GV - 102
RULLI PACKER " PK6 " GV - 104
RULLI PACKER " PK7 " GV - 106

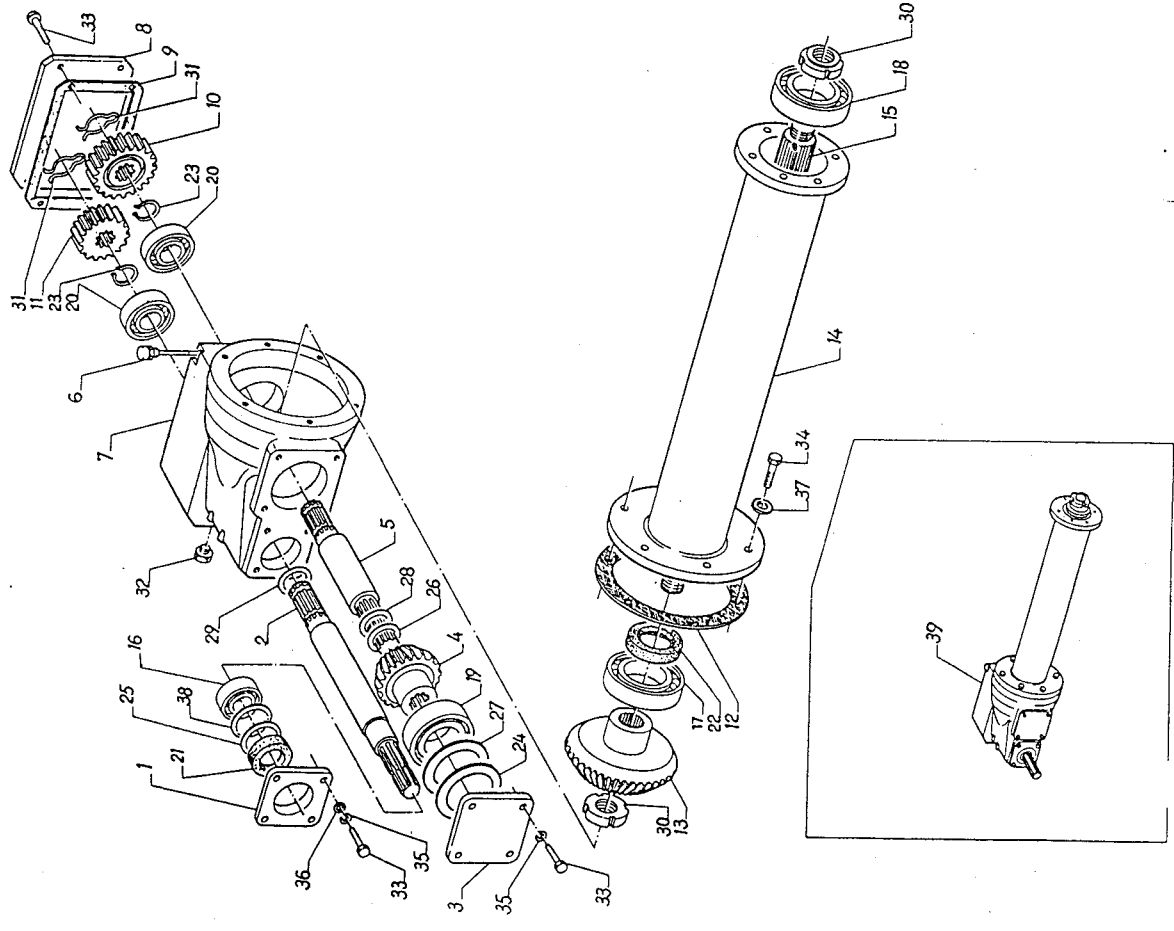
PEGORARO

CATALOGO PARTI RICAMBIO

CAMBIO DI VELOCITA'

LD 1

MODELLO / TAVOLA
DATA: 7 - 4 - 1989 Rev.



PEGORARO MODELLO/TAVOLA **LD-TD 1**
 CATALOGO PARTI DI RICAMBIO DATA AGG. 11/ 7/1989
 CAMBIO DI VELOCITA'

PEGORARO
 SPECIFICHE PER L'ASSEMBLAMENTO

Quantità per tipo
 250 300

rif. codice * descrizione

1	004887	Coperchio d'ingresso	1
2	006403	Albero d'ingresso	1
3	006401	Coperchio pignone	1
4	006194	Pignone conico Z = 14	1
5	006402	Albero secondario	1
6	005617	Asta livello olio M 16x1,5	1
7	008090	Cassa cambio	1
8	008363	Coperchio posteriore	1
9	008353	Guarniz.coperchio poster.	1
10	006336	Ingranaggio Z=20 (Montato di serie)	1
10	006342	Ingranaggio Z=27	1
10	006343	Ingranaggio Z=28	1
10	006337	Ingranaggio Z=21	1
10	006338	Ingranaggio Z=18	1
11	006335	Ingranaggio Z=19	1
11	006339	Ingranaggio Z=24	1
11	006340	Ingranaggio Z=25	1
11	006341	Ingranaggio Z=26 (Montato di serie)	1
12	004890	Spessore regis. 221/270-0,19	1
12	004891	Spessore regis. 221/270-0,25	1
12	004892	Spessore regis. 221/270-0,35	1
13	006193	Corona conica Z = 27	1
14	006412	Campana motrice 250	1
14	006413	Campana motrice 300	1
15	006409	Albero porta corona 250	1
15	006410	Albero porta corona 300	1
16	855322	Cuscinetto conico 32209	1
17	855313	Cuscinetto conico 30216	1
18	855311	Cuscinetto conico 30214	1
19	855319	Cuscinetto conico 32016 X	1
20	855324	Cuscinetto conico 32210	2
21	851758	Anello tenuta BA 45-72-8	1
22	851773	Anello tenuta BA 60-90-8	1
23	852058	Seeger per alberi Ø 50	2
24	852785	Spessore regis. 110-125-0,20	1
24	852786	Spessore regis. 110-125-0,25	1
24	852787	Spessore regis. 110-125-0,35	1
24	852788	Spessore regis. 110-125-0,50	1
25	852750	Spessore regis. 72-85-0,20	3
25	852751	Spessore regis. 72-85-0,25	1
25	852752	Spessore regis. 72-85-0,35	1
25	852753	Spessore regis. 72-85-0,50	1
25	852754	Spessore regis. 72-85-2,00	1
26	852806	Spessore regis. 55-68-0,20	1
26	852807	Spessore regis. 55-68-0,25	1
26	852808	Spessore regis. 55-68-0,35	1
26	852809	Spessore regis. 55-68-0,50	1

I particolari raddistinti con (*) sono sostituiti.

MODEL TAVOLA **LD 1**

Data: 7 - 4 - 1989 Rev.

CAMBIO DI VELOCITA

PEGORARO
CATALOGO PARTI RICAMBIO

PEGORARO
TECNOLOGIE PER L'AGRICOLTURA

PEGORARO
CATALOGO PARTI DI RICAMBIO

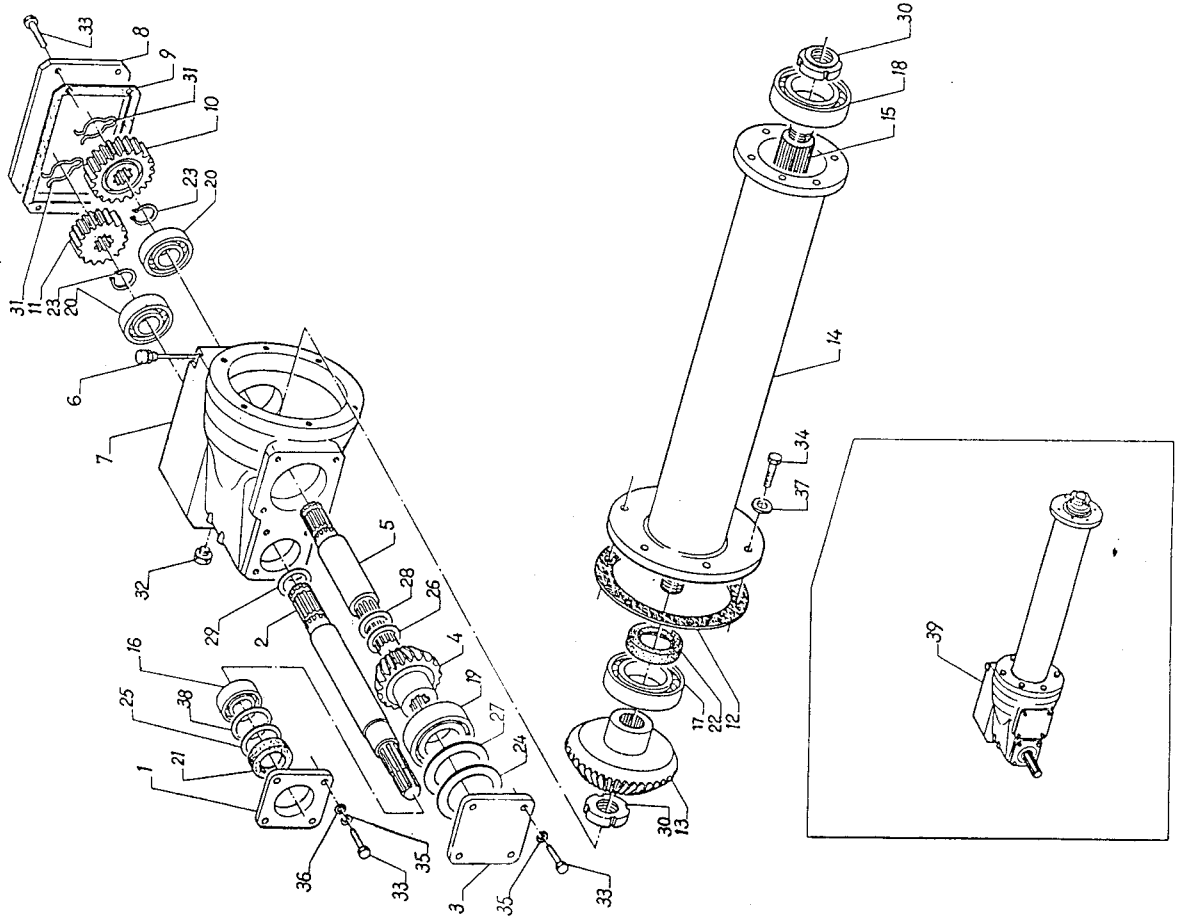
CAMBIO DI VELOCITA'

MODELLO/TAVOLA **LD-TD 1**
DATA AGG. 11/ 7/1989

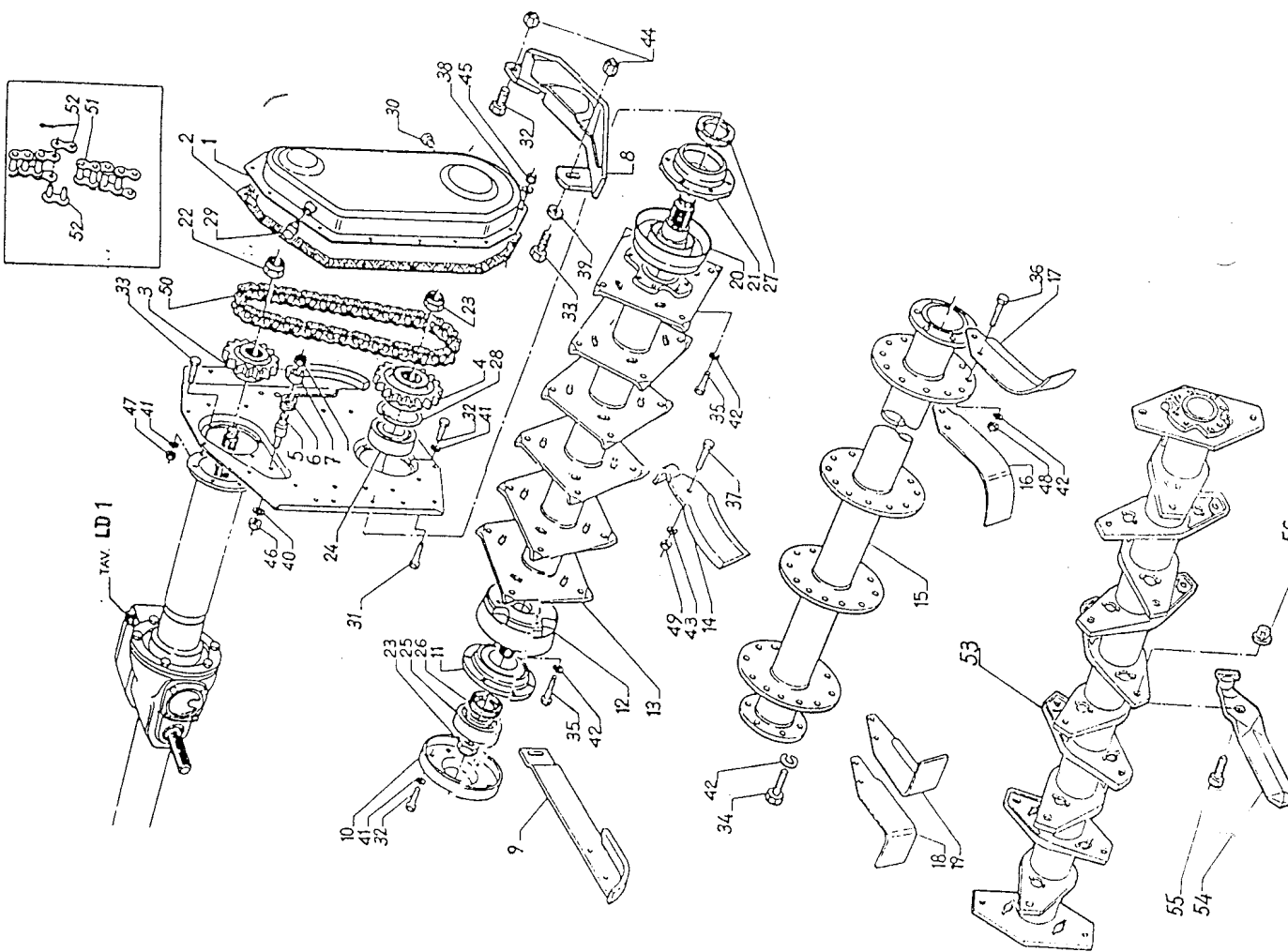
Quantità per tipo
TD-LD TD-LD
250 300

rif. codice	* descrizione	Quantità per tipo
		TD-LD TD-LD
27	Spessore regis. 110-125-2	1 1
28	Raila di spallamento 55-68-3	1 1
29	Spessore regis. 50-60-2	1 1
30	Ghiera con collare M 50x1,5	2 2
31	Molla di ritegno	2 2
32	Tappo conico M 16x1,5	1 1
33	Vite TE 8.8 M 10x30	13 13
34	Vite TE 8.8 M 12x35	8 8
35	Rondella Grower Ø 10	4 4
36	Rondella piana Ø 10	4 4
37	Rondella Grower Ø 12	8 8
38	Spessore regis. 75-85-2	2 2
39	Cambio TD-LD 250 Z=26/20 (540 g./l')	1 -
39	Cambio TD-LD 300 Z=20/26 (1000 g./l')	- 1
853606	Lubrif. BLASIA - 320	Kg. 3 3

I particolari contraddistinti con (*) sono sostituiti.



DATA: 19-4-90 Rev.

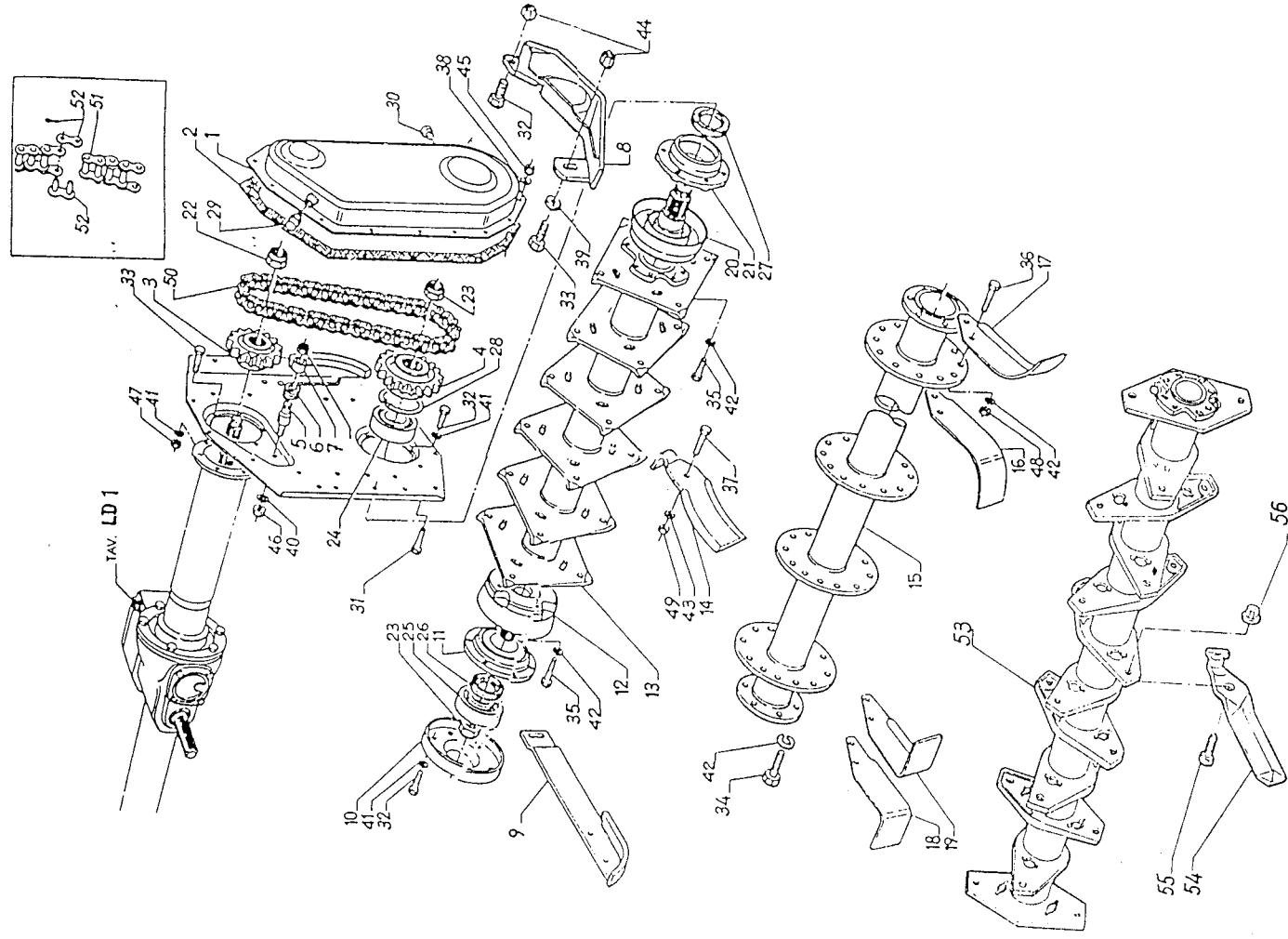


rif. codice	* descrizione	Quantità per tipo			
		LD	LD	TD	TD
1	004674 Carter catena	1	1	1	1
2	004671 Guarnizione carter	1	1	1	1
3	004537 Ruota dentata Z=11 -1"3/4-	1	1	1	1
4	007181 Ruota dentata Z=15 -1"3/4-	1	1	1	1
5	001597 Perno tendicatena	1	1	1	1
6	000837 * Molla tendicatena (fino matr. 31785)	1	1	1	1
7	007318 Molla tendicatena (da matr. 31786)	1	1	1	1
8	006672 Tendicatena	1	1	1	1
9	007226 Protezione carter	1	1	1	1
10	007171 Protezione supporto esterno	1	1	1	1
11	006750 Protezione est. supp. esterno	1	1	1	1
12	006746 Supporto esterno	1	1	1	1
13	006815 Perno esterno	1	1	1	1
14	007179 * Albero LD-250 f. sp. 12 (fino matr. 782811)	1	1	1	1
15	008650 Albero LD-250 f. sp. 15 (da matr. 782812)	1	1	1	1
16	007180 * Albero LD-300 f. sp. 12 (fino matr. 782811)	1	1	1	1
17	008651 Albero LD-300 f. sp. 15 (da matr. 782812)	1	1	1	1
18	006955 * Coltello per fl. sp. 12 (fino matr. 782811)	84	100	1	1
19	008600 Coltello per fl. sp. 15 (da matr. 782812)	80	96	1	1
20	007182 Albero porta zappe TD-250	1	1	1	1
21	007183 Albero porta zappe TD-300	1	1	1	1
22	004585 Zappetta elicoidale DX.	30	36	30	36
23	004586 Zappetta elicoidale SX.	30	36	30	36
24	005378 Zappetta a squadra DX.	30	36	30	36
25	005379 Zappetta a squadra SX.	30	36	30	36
26	006816 Perno motrice	1	1	1	1
27	006747 Supporto perno motrice	1	1	1	1
28	004900 Ghiera da acciacc. M 50x1,5	1	1	1	1
29	004901 Ghiera GUK M 50x1,5	1	1	1	1
30	855420 Cuscinetto a rulli 22x12	2	2	2	2
31	855256 Cuscinetto a sfere 6310	1	1	1	1
32	851713 Anello tenuta BASL 60-80-10	1	1	1	1
33	851720 Anello tenuta BASL 75-95-10	1	1	1	1
34	852005 Seeger per fori Ø 110	1	1	1	1
35	007152 Tappo sfiato carter M 16x1,5	1	1	1	1
36	853146 Tappo scarico olio M 16x1,5	1	1	1	1
37	850019 Vite TE 8.8 M 8 x 25	17	17	17	17
38	850035 Vite TE 8.8 M 12 x 30	13	13	13	13
39	850143 Vite TE 8.8 M 12 x 40	7	7	7	7
40	850558 Vite TCEI 8.8 M 14 x 35	12	12	12	12
41	850561 Vite TCEI 8.8 M 14 x 50	12	12	12	12
42	850707 Vite TE M 14x1,5x40 -fil. 22-	12	12	12	12
43	850710 * Vite TE M 16x1,5x45 (fino matr. 782811)	84	100	1	1
44	850775 Vite TE M 16x1,5x50 (da matr. 782812)	80	96	1	1
45	851222 Rondella piana Ø 8	16	16	16	16
46	851224 Rondella piana Ø 12	1	1	1	1
47	851226 Rondella piana Ø 16	1	1	1	1
48	851205 Rondella Grower Ø 12	18	18	18	18
49	851206 Rondella Grower Ø 14	18	18	18	18
50	851207 * Rondella Grower Ø 16 (fino matr. 782811)	84	100	1	1

I partec... contraddistinti con (*) sono sostituiti.

DATA: 19-4-... Rev.

CA JGO PARTI RICAMBIO



PEGORARO GRUPPO MODELLO/TAVOLA LD-TD 2
 CATALOGO PARTI DI RICAMBIO TRASMISSIONE DATA AGG. 19/4/1990

rif. codice *	descrizione	quantità per tipo			
		LD	LD	TD	TD
44	Dado Autobl. Norm. M 12	2	2	2	2
45	Dado autobl. Norm. M 8	17	17	17	17
46	Dado autobl. Basso M 16x1,5	2	2	2	2
47	Dado alto M 12	6	6	6	6
48	Dado alto M 14x1,5	-	-	120	144
49	Dado Flangiato M16x1,5 (fino matr. 782811)	84	100	-	-
50	Catena ASA 140 H 1"3/4 -36 passi-	1	1	1	1
51	Maglia interna ASA 140	1	1	1	1
52	Giunto esterno ASA 140	1	1	1	1
53	Albero porta denti LD-250	1	1	-	-
54	Albero porta denti LD-300	42	50	-	-
55	Dente a baionetta Vite TE 12.9 M 16x1,5x57 fil.30	42	50	-	-
56	Dado Flang. (Ø 34) M 16 x 1,5	42	50	-	-

853606 Olio Carter: BLASIA 320 Kg. 2,5 2,5 2,5 2,5
 853616 Grasso: GRMU EP-2 Kg. 0,1 0,1 0,1 0,1

I particolari contraddistinti con (†) sono sostituiti.

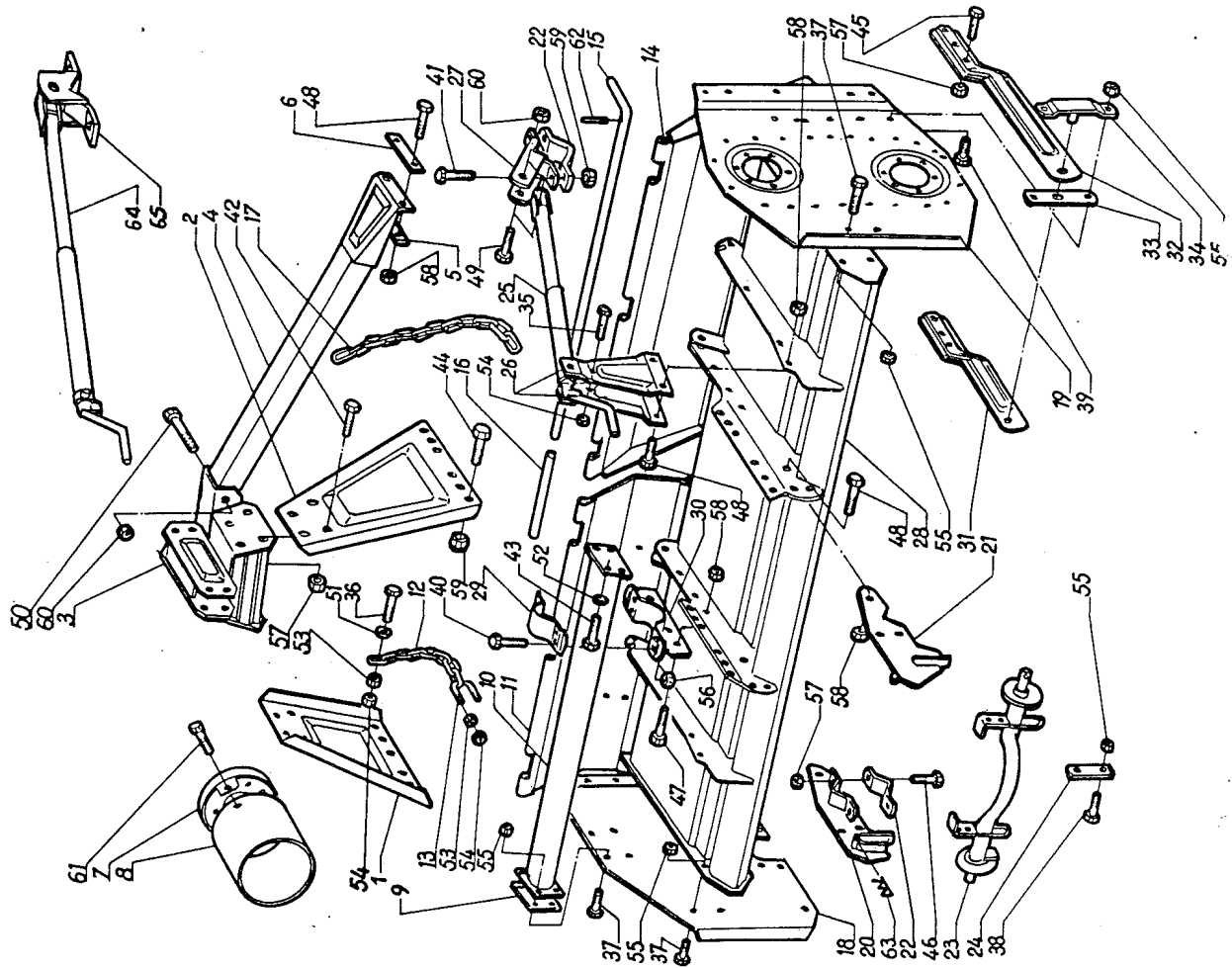
MODELLO / TAVOLA **LD-3**

Ediz. 20-4-89 Rev.

PEGORARO

CATALOGO PARTI RICAMBIO

TELAIO
CON ATTACCHI



PEGORARO
CATALOGO PARTI DI RICAMBIO

TELAIO
CON ATTACCHI

MODELLO/TAVOLA **LD-TD 3**
DATA AGG. 10/7/1989

PEGORARO
TECNOLOGIE PER LAVORO LUNGO

QUANTITA' PER TIPO	
LD	250
LD	300
TD	250
TD	300

rif.	codice	* descrizione	LD	LD	TD	TD
1	005590	Fiancata castello DX.	1	1	1	1
2	005591	Fiancata castello SX.	1	1	1	1
3	005687	Cappello castello st.10.10	1	1	1	1
4	007214	Tirante castello	2	2	2	2
5	007215	Spessore per tirante	2	2	2	2
6	007210	Spessore per tirante 10/10	1	1	1	1
7	005721	Fondello protez. Cardano	1	1	1	1
8	005722	Protezione Cardano	1	1	1	1
9	006841	Spessore campana esterna 10/10	1	1	1	1
10	007186	Campana esterna TD-LD 250	1	1	1	1
10	007187	Campana esterna TD-LD 300	1	1	1	1
11	007218	Rabaltella SX. LD-250	1	1	1	1
11	007220	Rabaltella SX. LD-300	1	1	1	1
11	007217	Rabaltella DX. LD-250	1	1	1	1
11	007219	Rabaltella DX. LD-300	1	1	1	1
12	007221	Catena aggancio Rabaltella	2	2	2	2
13	005966	Cavalotto curvo M 10 x 40	2	2	2	2
14	008345	Cofano TD-250	1	1	1	1
14	008346	Cofano TD-300	1	1	1	1
15	006870	* Bacchetta LD-250 (fino matr. 31291)	2	2	2	2
15	006871	* Bacchetta LD-300 (fino matr. 31291)	2	2	2	2
15	007311	Bacchetta LD-250 (da matr. 31292)	1	1	1	1
15	007312	Bacchetta LD-300 (da matr. 31292)	1	1	1	1
16	007308	Bacchetta di rinf. (da matr. 31292)	1	1	1	1
17	001596	Catena per cofano	1	1	1	1
18	007190	Fiancata esterna	1	1	1	1
19	007216	Fiancata motrice	1	1	1	1
20	007208	Attacco rapido DX.	1	1	1	1
21	007209	Attacco rapido SX.	1	1	1	1
22	002074	piatto fissaggio attacchi	4	4	4	4
23	005711	Barra attacco rapido 2a categ.	1	1	1	1
24	008475	Piatto per fiancata esterna	4	4	4	4
25	005380	Manovella regolaz. rullo - LD	2	2	2	2
26	007785	Attacco manovella di regol.	4	4	4	4
27	006884	Attacco manovella al rullo LD	2	2	2	2
28	007202	Telaio LD-TD 250	1	1	1	1
28	007203	Telaio LD-TD 300	1	1	1	1
29	006168	Morsetto curvo	2	2	2	2
30	007189	* Attacco campana (fino matr. 31246)	2	2	2	2
30	006844	* Attacco campana (da matr. 31247)	2	2	2	2
31	008351	Lama attacco rullo TD	2	2	2	2
32	006888	Lama attacco rullo LD	2	2	2	2
33	007225	Spessore snodo rullo	2	2	2	2
34	007224	Snodo rullo	2	2	2	2
35	850941	Vite TE 8.8 M 10 x 35 ZN.	2	2	2	2
36	850937	Vite TE 8.8 M 10 x 45 ZN.	2	2	2	2
37	850035	Vite TE 8.8 M 12 x 30	2	2	2	2
38	850036	Vite TE 8.8 M 12 x 35	14	14	14	14
39	850945	Vite TE 8.8 M 12 x 40 ZN.	4	4	4	4
40	850711	Vite TE 8.8 M 12x1,25x40 fil. 20	8	8	8	8
41	850962	Vite TE 8.8 M 14 x 70 ZN.	4	4	4	4
42	850956	Vite TE 8.8 M 14 x 30 ZN.	8	8	8	8

i particolari contraddistinti con (*) sono sostituiti.

MODELLO / JOLA **LD-3**

Ediz. 20-4-89 Rev.

TELAIO CON ATTACCHI

CATALOGO PARTI RICAMBIO

PEGORARO

PEGORARO
TECNOLOGIE PER L'AMBIENTE

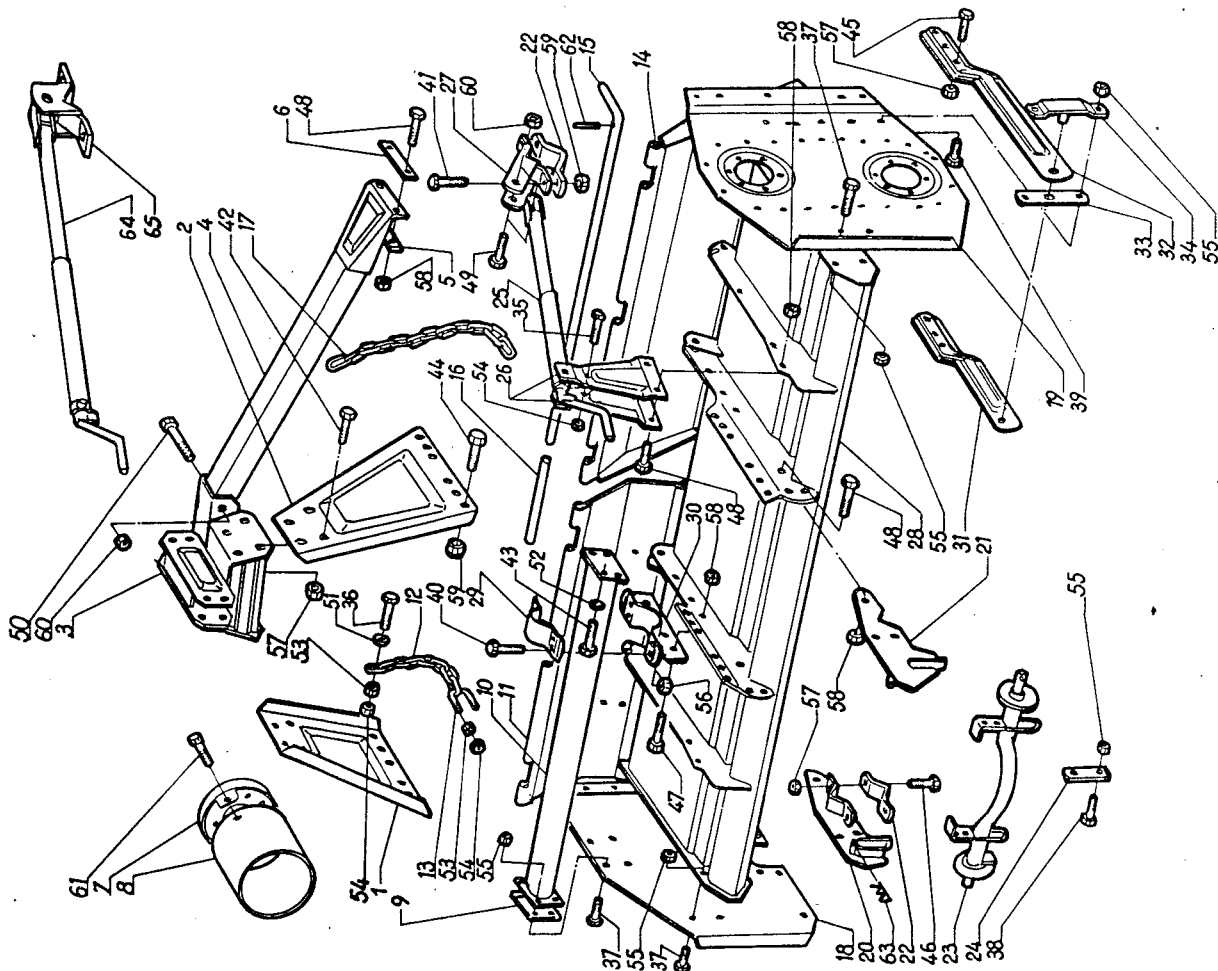
PEGORARO
CATALOGO PARTI DI RICAMBIO

TELAIO
CON ATTACCHI

MODELLO/TAVOLA **LD-TD**
DATA AGS. 10/ 7/1989

rif. codice *	descrizione	quantità per tipo			
		LD	LD	TD	TD
43	850043 Vite TE 8.8 M 14 x 35	4	4	4	4
44	850828 Vite TE 8.8 M 14x1,5x40 f.22 ZN.	12	12	12	12
45	850960 Vite TE 8.8 M 14 x 55 ZN.	6	6	6	6
46	850164 Vite TE 8.8 M 14 x 70	4	4	4	4
47	850820 Vite TE 8.8 M 16x1,5x45 -fil. 25-	6	6	6	6
48	850978 Vite TE 8.8 M 16x1,5x50 ZN.	14	14	14	14
49	850992 Vite TE 8.8 M 20x1,5x100 ZN.	2	2	2	2
50	850993 Vite TE 8.8 M 20x1,5x110 ZN.	2	2	2	2
51	851223 Rondella piana Ø 10	2	2	2	2
52	851206 Rondella Grower Ø 14	4	4	4	4
53	851005 Dado alto M 10	6	6	6	6
54	851103 Dado Autobl. Norm. M 10	8	8	8	8
55	851104 Dado Autobl. Norm. M 12	22	22	22	22
56	851134 Dado Autobl. Norm. M 14	8	8	8	8
57	851105 Dado Autobl. Norm. M 14	18	18	18	18
58	851136 Dado Autobl. Norm. M 16x1,5	16	16	16	16
59	851135 Dado Autobl. Basso M 14x1,5	16	16	16	16
60	851153 Dado Autobl. Basso M 20x1,5	4	4	4	4
61	850932 Vite TE 8.8 M 8 x 20	3	3	3	3
62	852100 Spina SPIROL Ø 5 x 40	2	2	2	2
63	852202 Spina a molla Ø 5	2	2	2	2
64	004664 Manovella Rullo - TD	2	2	2	2
65	005843 Attacco Manovella TD	2	2	2	2

I particolari contraddistinti con (*) sono sostituiti.



MODELLO / TAVOLA
LD 4

PEGORARO
BARRA AFFINAMENTO
E MANOVELLA

DATA: 10-10-85 Rev.

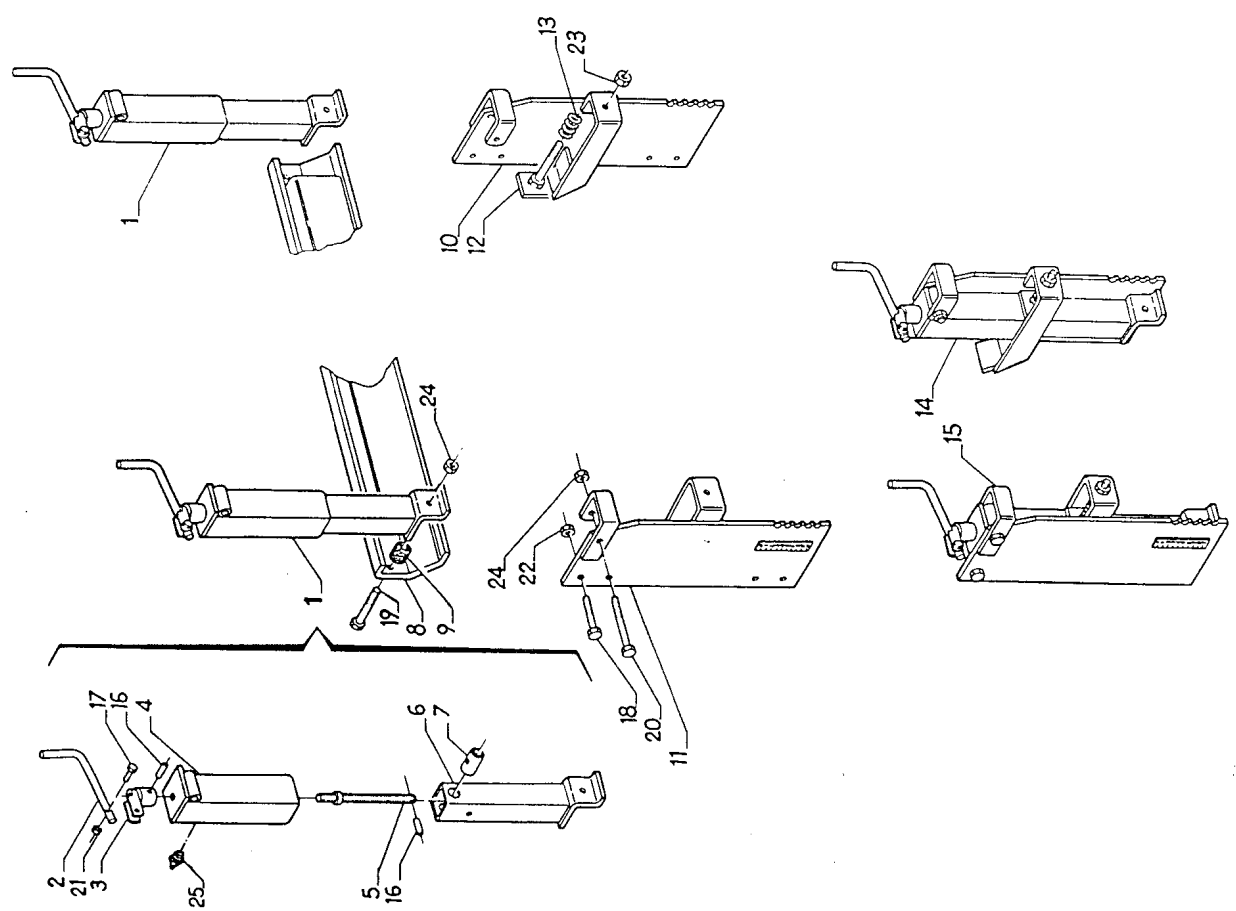
CATALOGO PARTI RICAMBIO

PEGORARO BARRA AFFINAMENTO
E MANOVELLA MODELLO/TAVOLA
DATA 086. 23/ 5/1988

LD 4

Quantità per tipo
LD LD
250 300

ref. codice	* descrizione	LD	LD
1	006930 Compl.manov.barra affinam.	2	2
2	002438 Manovella	2	2
3	002436 Bussola di regolazione	2	2
4	006926 Tubo esterno manovella	2	2
5	006623 Vite di regolazione	2	2
6	006928 Tubo interno manovella	2	2
7	006625 Bussola filettata M 20	2	2
8	006934 Barra affinamento LC-250	2	2
9	006935 Barra affinamento LC-300	1	1
10	002731 Tampone in gomma	2	2
11	006936 Fianco DX. barra affinam.	1	1
12	006937 Fianco SX. barra affinam.	1	1
13	004133 * Molla (fino matr. 31246)	2	2
14	007319 Molla (da matr. 31247)	2	2
15	007105 Compl.fianco DX. barra affinam.	1	1
16	852106 Compl.fianco SX. barra affinam.	1	1
17	850112 Spina SPIROL Ø 6 x 36	4	4
18	850943 Vite TE 8.8 M 8 x 40	2	2
19	850981 Vite TE 8.8 M 12 x 30	10	10
20	850350 Vite TE 8.8 M 16x1,5x 80 ZN.	2	2
21	851102 Vite TE 8.8 M 16x1,5x120	2	2
22	851104 Dado Autobl.Norm. M 8	2	2
23	851105 Dado autobl.Norm. M 12	10	10
24	851151 Dado autobl.Basso M 14	2	2
25	853101 Ingrassatore M 6 x 1	4	4



I particolari contraddistinti con (*) sono sostituiti.