

PEGORARO

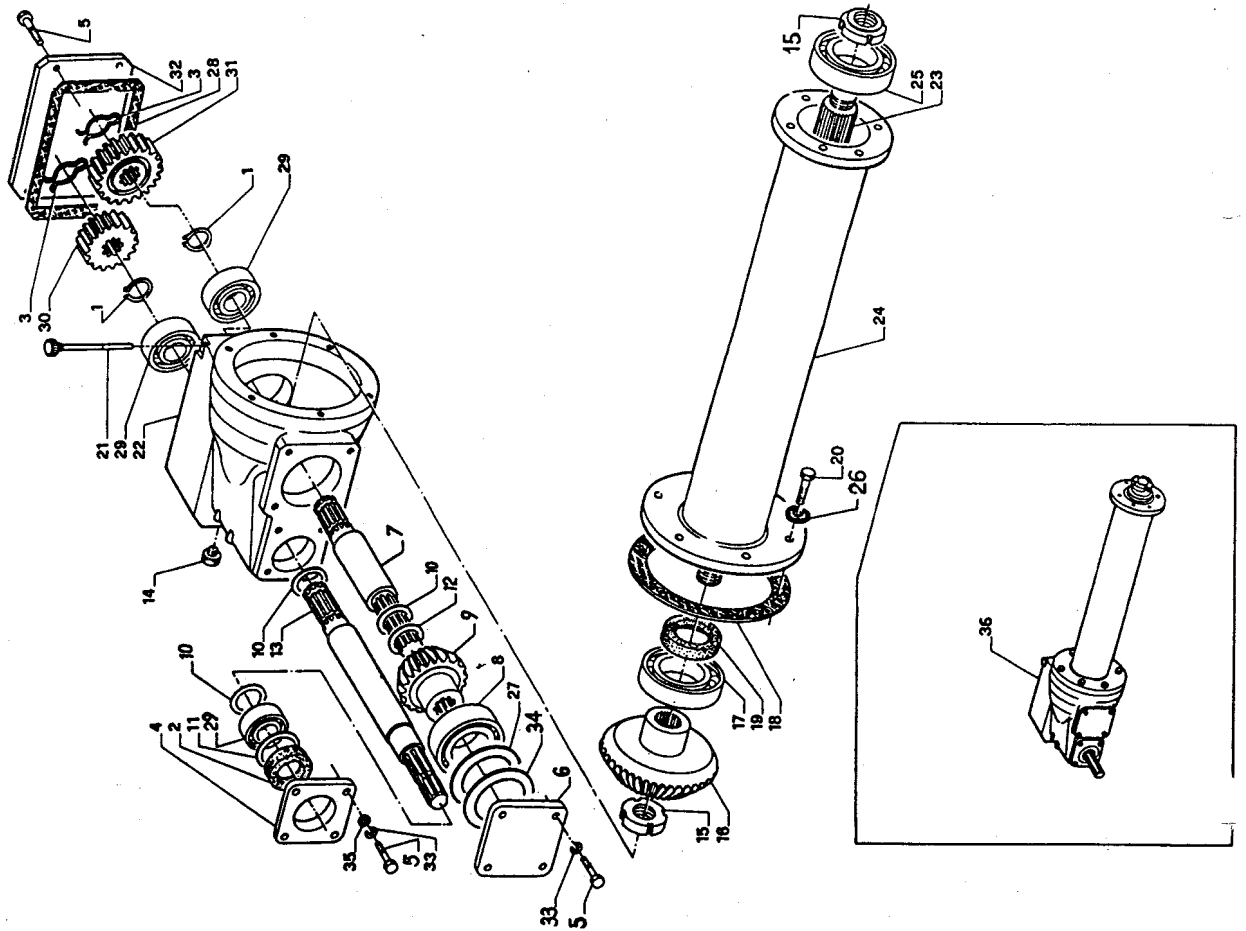
CATALOGO PARTI DI RICAMBIO

PEGOLAMA mod. LC
FRESATRICE mod. TC

MONTATE DALLA Matr. 773.412

CAMBIO DI VELOCITA LC-TC 1
GRUPPO TRASMISSIONE LC-TC 2
TELAIO CON ATTACCHI LC-TC 3
BARRA AFFINAM. E MANOVELLE LC 4

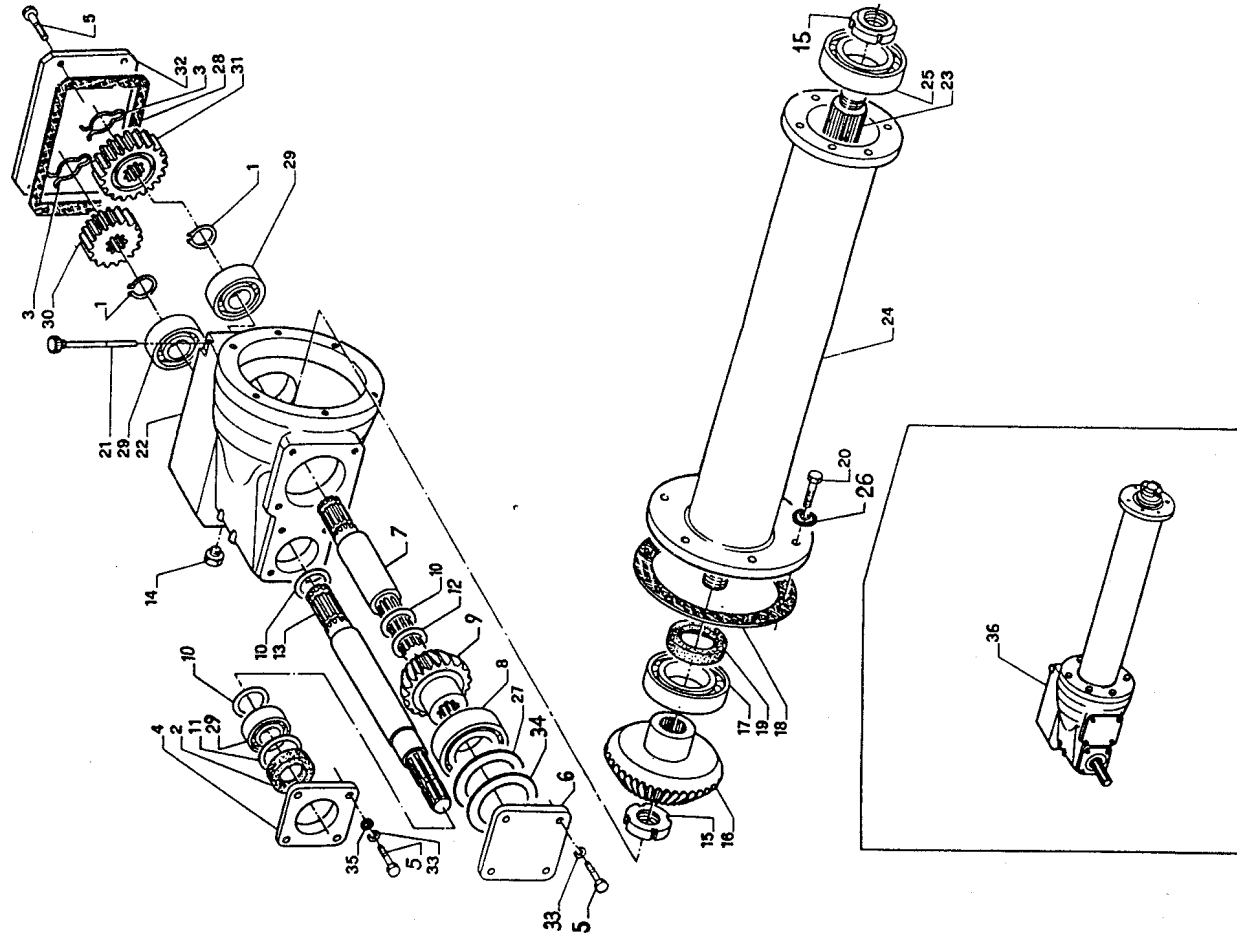
RUOTE POSTERIORI " R6 " GV - 92
KIT SLITTE " S6 " GV - 115
RULLO A GABBIA " G6 " GV - 103
RULLI A GABBIA " G7 " GV - 105
RULLI SPUNTONI " P6 " GV - 102
RULLI PACKER " PK6 " GV - 104
RULLI PACKER " PK7 " GV - 106



rif. codice	* descrizione	quantità per tipo		
		LC-TC 230	LC-TC 250	LC-TC 300
1	852054	2	2	2
2	851702	1	1	1
3	004373	2	2	2
4	006172	1	1	1
5	850028	12	12	12
6	004383	1	1	1
7	004376	1	1	1
8	855307	1	1	1
9	004377	1	1	1
10	852737	3	3	3
11	852780	1	1	1
11	852781	1	1	1
11	852782	1	1	1
11	852783	1	1	1
12	852736	1	1	1
12	852738	1	1	1
12	852700	1	1	1
12	852701	1	1	1
13	006173	1	1	1
14	853146	1	1	1
15	006807	1	1	1
16	004378	1	1	1
17	855311	1	1	1
18	004408	1	1	1
18	004409	1	1	1
18	004410	1	1	1
19	851765	1	1	1
20	850035	6	6	6
21	005467	1	1	1
22	008089	1	1	1
23	007403	1	1	1
23	007404	1	1	1
23	007405	1	1	1
24	006423	1	1	1
24	006424	1	1	1
24	006425	1	1	1
25	855310	1	1	1
26	851205	6	6	6
27	004388	1	1	1
28	008352	1	1	1
29	855321	3	3	3
30	004379	1	1	1
30	004401	1	1	1
30	004403	1	1	1
30	004405	1	1	1
31	004380	1	1	1
31	004402	1	1	1
31	004404	1	1	1
31	004406	1	1	1

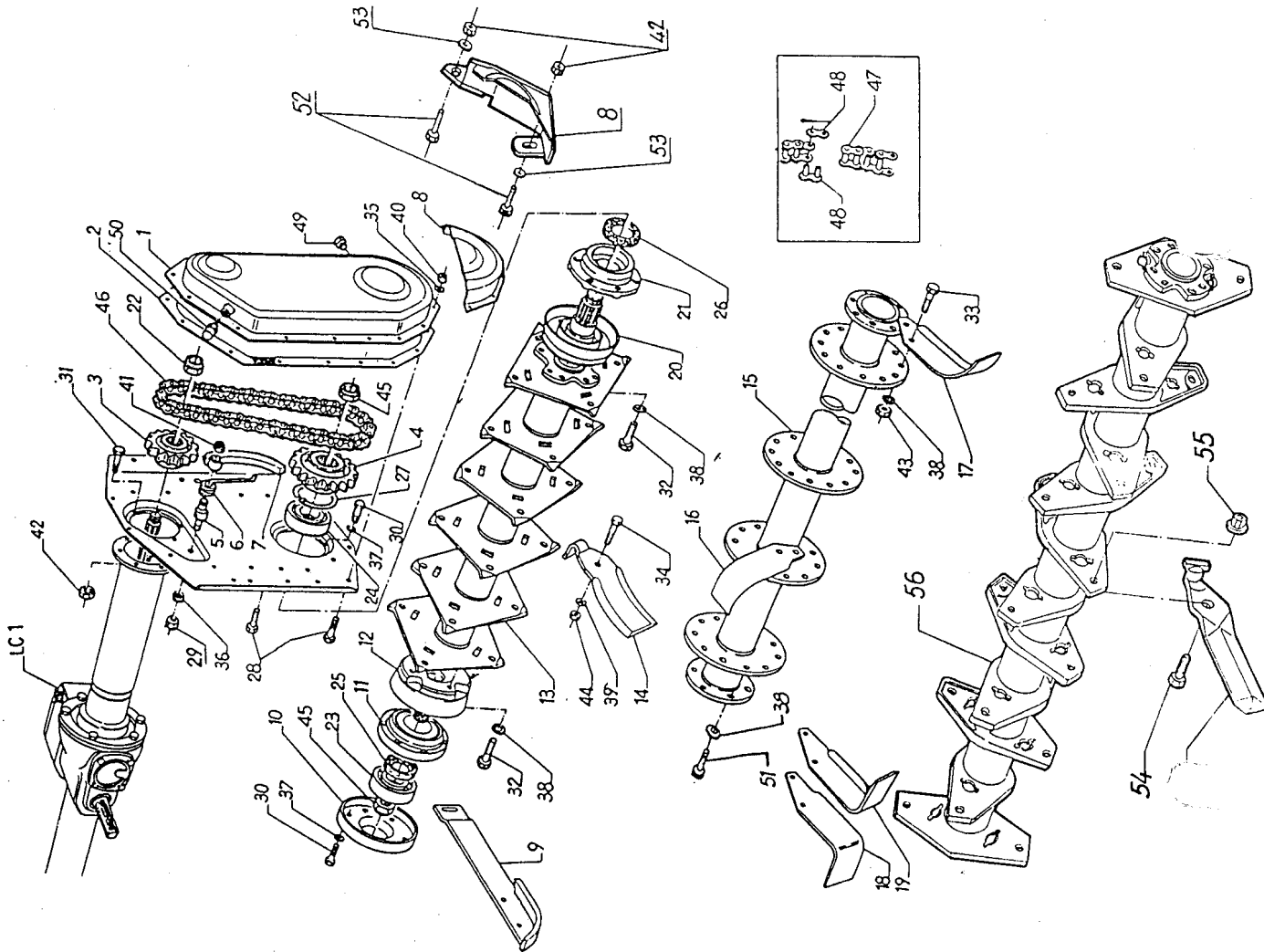
i parti

contraddistinti con (*) sono sostituiti.



rif. codice	* descrizione	Quantità per tipo		
		LC-TC 230	LC-TC 250	LC-TC 300
32	Coperchio posteriore	1	1	1
33	Rondella Grower Ø 10	8	8	8
34	Spessore regis. 95-110-0,20	1	1	1
34	Spessore regis. 95-110-0,25	1	1	1
34	Spessore regis. 95-110-0,35	1	1	1
34	Spessore regis. 95-110-0,50	1	1	1
35	Rondella Piana Ø 10	4	4	4
36	Compl. Cambio LC-TC 230 Z=19/17	1	-	-
36	Compl. Cambio LC-TC 250 Z=19/17	-	1	-
36	Compl. Cambio LC-TC 300 Z=19/17	-	-	1
853606	Lubrificazione BLASIA - 320	Kg. 2,5 2,5 2,5		

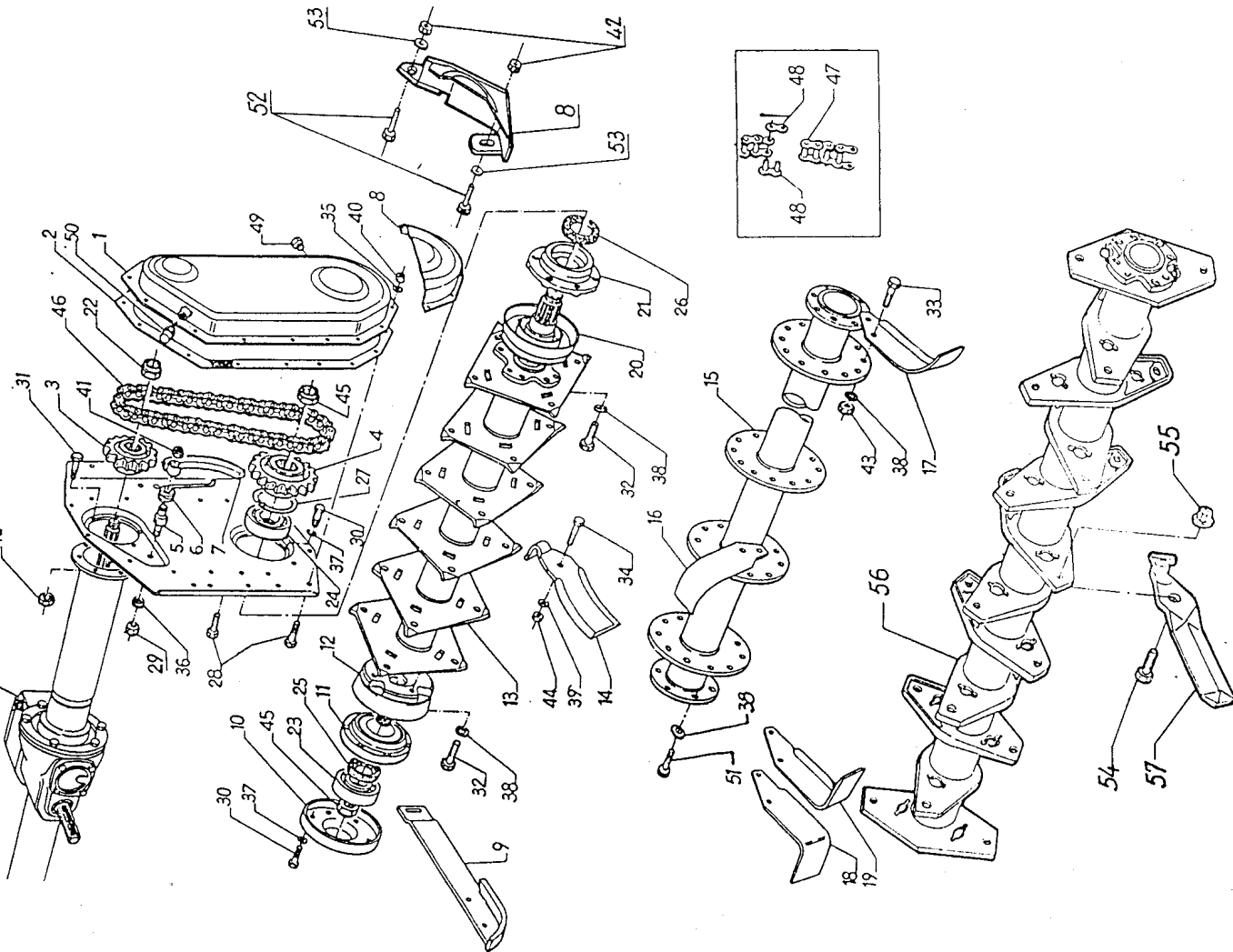
I particolari contraddistinti con (*) sono sostituiti.



Quantità per tipo
LC LG LC TC TC TC
230 250 300 230 250 300

rif. codice	* descrizione	LC	LG	LC	TC	TC	TC
1	006836 Carter catena	1	1	1	1	1	1
2	006745 Guarnizione carter	1	1	1	1	1	1
3	004536 Ruota dentata Z=12-1"1/2	1	1	1	1	1	1
4	006833 Ruota dentata Z=16-1"1/2	1	1	1	1	1	1
5	001597 Ferno tendicatena	1	1	1	1	1	1
6	007318 Molla tendicatena	1	1	1	1	1	1
7	006672 Tendicatena	1	1	1	1	1	1
8	007315 Protezione carter	1	1	1	1	1	1
9	006808 Protez. supporto esterno	1	1	1	1	1	1
10	006750 Protez. est. supp. esterno	1	1	1	1	1	1
11	006746 Supporto esterno	1	1	1	1	1	1
12	006815 Ferno esterno	1	1	1	1	1	1
13	006838 Albero porta lame LC-230	1	1	1	1	1	1
13	006839 Albero porta lame LC-250	1	1	1	1	1	1
13	006840 Albero porta lame LC-300	1	1	1	1	1	1
14	006955 Coltello a baionetta	76	84	100	-	-	-
15	006812 Albero porta zappe TC-230	1	1	1	1	1	1
15	006813 Albero porta zappe TC-250	1	1	1	1	1	1
15	006814 Albero porta zappe TC-300	1	1	1	1	1	1
16	004585 Zappetta elicoidale SX.	1	1	1	1	1	1
17	004586 Zappetta elicoidale SX.	1	1	1	1	1	1
18	005378 Zappetta a squadra DX.	1	1	1	1	1	1
19	005379 Zappetta a squadra SX.	1	1	1	1	1	1
20	006816 Ferno motrice	1	1	1	1	1	1
21	006747 Supporto perno motrice	1	1	1	1	1	1
22	006807 Ghiera da acciacc. M45x1,5	1	1	1	1	1	1
23	855256 Cuscinetto a sfere Ø310	1	1	1	1	1	1
24	855420 Cuscinetto a rulli 22x12	1	1	1	1	1	1
25	851713 Anello ten. BASL 60-80-10	1	1	1	1	1	1
26	851720 Anello ten. BASL 75-95-10	1	1	1	1	1	1
27	852005 Seeger per fori Ø 110	1	1	1	1	1	1
28	850019 Vite TE 8.8 M 8 x 25	16	16	16	16	16	16
29	851136 Dado autobl. M 16 x 1,5	1	1	1	1	1	1
30	850035 Vite TE 8.8 M 12 x 30	12	12	12	12	12	12
31	850036 Vite TE 8.8 M 12 x 35	6	6	6	6	6	6
32	850161 Vite TE 8.8 M 14 x 55	12	12	12	12	12	12
33	850707 Vite TE M14x1,5x40-fil.22	1	1	1	1	1	1
34	850710 Vite TE M16x1,5x45-fil.25	1	1	1	1	1	1
35	851222 Rondella piana Ø 8	76	84	100	-	-	-
35	851226 Rondella piana Ø 16	16	16	16	16	16	16
37	851205 Rondella Grover Ø 12	1	1	1	1	1	1
38	851206 Rondella Grover Ø 14	12	12	12	12	12	12
39	851207 Rondella Grover Ø 16	1	1	1	1	1	1
40	851102 Dado autobl. M 8	76	84	100	-	-	-
41	851151 Dado autobl. M16x1,5 basso	16	16	16	16	16	16
42	851104 Dado autobl. M 12	1	1	1	1	1	1
43	851054 Dado alto M 14 x 1,5	6	6	6	6	6	6
44	851055 Dado alto M 16 x 1,5	1	1	1	1	1	1

i particolari contraccatisti con (f) sono sost. tutti.



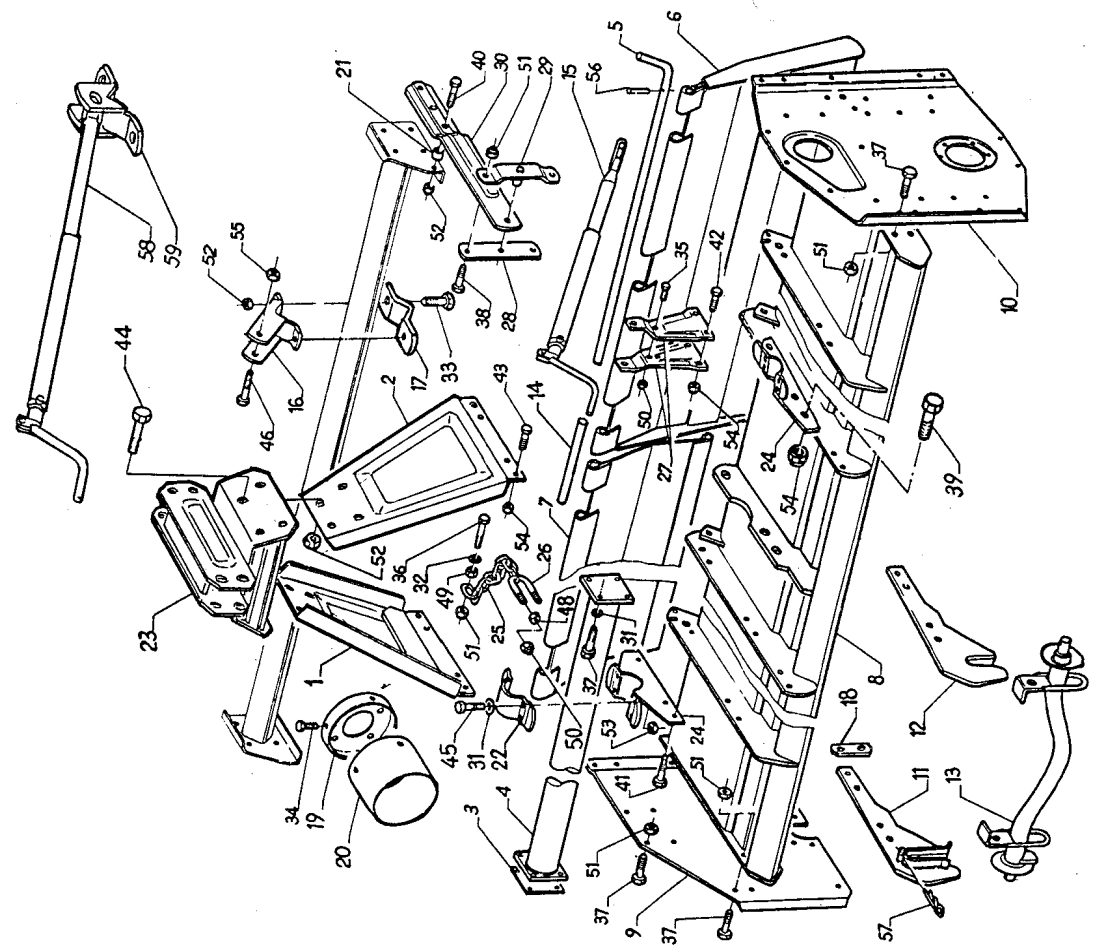
rif. codice	* descrizione	Quantità per tipo			
		LC	LC LC	TC	TC TC
45	851171 Ghiera GUK M 50 x 1,5	2	2	2	2
46	853350 Catena 120 HC 1"1/2 38-F	1	1	1	1
47	853327 Maglia interna 120 HC	1	1	1	1
48	853326 Giunto esterno 120 HC	1	1	1	1
49	853146 Tappo scarico olio M16x1,5	1	1	1	1
50	007152 Tappo sfriato M16x1,5	1	1	1	1
51	850043 Vite TE 8.8 M 14x35	12	12	12	12
52	850944 Vite TE 8.8 M 12x35	2	2	2	2
53	850914 Rondella piana Ø 12	2	2	2	2
54	850776 Vite TE 12.9 M 16x1.5x57	38	42	50	-
55	851345 Dado Autobl.Fian. M 16x1.5	38	42	50	-
56	008632 Albero porta denti LC-230	1	-	-	-
56	008633 Albero porta denti LC-250	-	1	-	-
56	008634 Albero porta denti LC-300	-	-	1	-
57	008590 Dente a baionetta	36	42	50	-

Olio Carter:
RLASIA - 320
Grasso:
GRMU EP-2

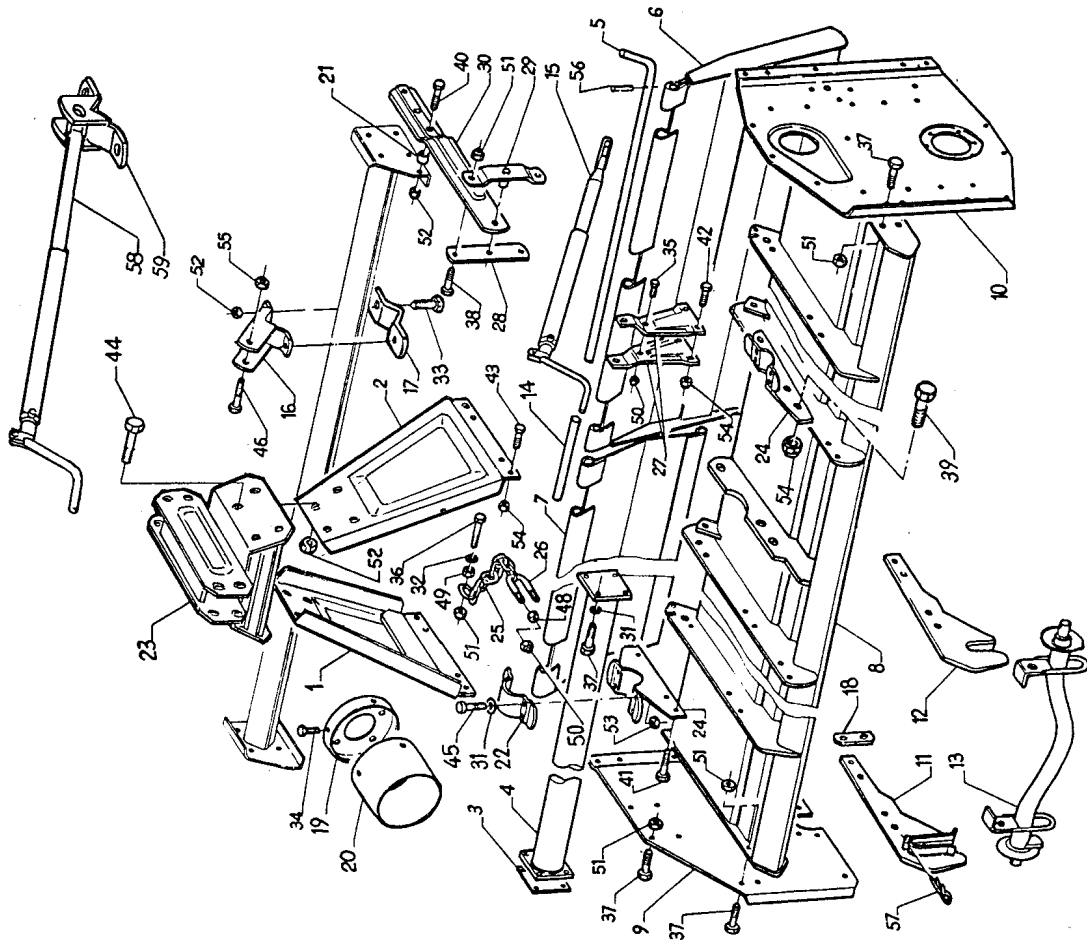
Kg. 2,5 2,5 2,5 2,5 2,5 2,5
Kg. 0,1 0,1 0,1 0,1 0,1 0,1

: particolari contraddistinti con (*) sono sostituiti.

rif. codice	* descrizione	quantita' per tipo			
		LC	LC	TC	TC
1	008329 Fiancata castello DX.	1	1	1	1
2	008330 Fiancata castello SX.	1	1	1	1
3	006841 Spessore campana est. 10/10	1	1	1	1
4	006873 Campana esterna LC-230	1	1	1	1
4	006874 Campana esterna LC-250	1	1	1	1
4	006875 Campana esterna LC-300	1	1	1	1
5	007310 Bacchetta LC-230	2	2	2	2
5	007311 Bacchetta LC-250	2	2	2	2
5	007312 Bacchetta LC-300	2	2	2	2
6	008344 Cofano TC-230	---	---	---	---
6	008345 Cofano TC-250	---	---	---	---
6	008346 Cofano TC-300	---	---	---	---
7	006893 Rabaltella SX. LC-230	1	1	1	1
7	006895 Rabaltella SX. LC-250	1	1	1	1
7	006897 Rabaltella SX. LC-300	1	1	1	1
7	006892 Rabaltella DX. LC-230	1	1	1	1
7	006894 Rabaltella DX. LC-250	1	1	1	1
7	006896 Rabaltella DX. LC-300	1	1	1	1
8	006857 Telaio LC-TC 230	1	1	1	1
8	006858 Telaio LC-TC 250	1	1	1	1
8	006859 Telaio LC-TC 300	1	1	1	1
9	006906 Fiancata esterna	1	1	1	1
10	006752 Fiancata motrice	1	1	1	1
11	006866 Attacco rapido DX.	1	1	1	1
12	006867 Attacco rapido SX.	1	1	1	1
13	005711 Barra attacco rapido 23 ctg.	1	1	1	1
14	007308 Bacchetta di rinforzo	1	1	1	1
15	005380 Manovella regol. rullo LC	2	2	2	2
16	006884 Attacco manov. al rullo LC	2	2	2	2
17	002074 Piatto fissaggio attacco	2	2	2	2
18	008475 Fondello protez. cardano	1	1	1	1
19	005721 Protezione cardano	1	1	1	1
20	005722 Distanziale lame rullo	2	2	2	2
21	006885 Morsetto curvo	2	2	2	2
22	006168 Cappelletto per castello	1	1	1	1
23	005686 Attacco campana	2	2	2	2
24	006844 Catena aggancio cofano	2	2	2	2
25	001576 Cavallo per castello	2	2	2	2
25	001600 Catena aggancio rabalt.	2	2	2	2
26	005766 Cavallo per rullo M 10 x 40	4	4	4	4
27	007785 Attacco manovella	2	2	2	2
28	007225 Spessore snodo rullo	4	4	4	4
29	007224 Snodo rullo	2	2	2	2
30	006888 Lama attacco rullo LC	2	2	2	2
30	008351 Lama attacco rullo TC	2	2	2	2



I particolari contraddistinti con (*) sono sostituiti.



PEGORARO
CATALOGO PARTI DI RICAMBIO

TELAIO
CON ATTACCHI

MODELLO/TAVOLA
LC-TC

DATA 066. 10/ 7/1989

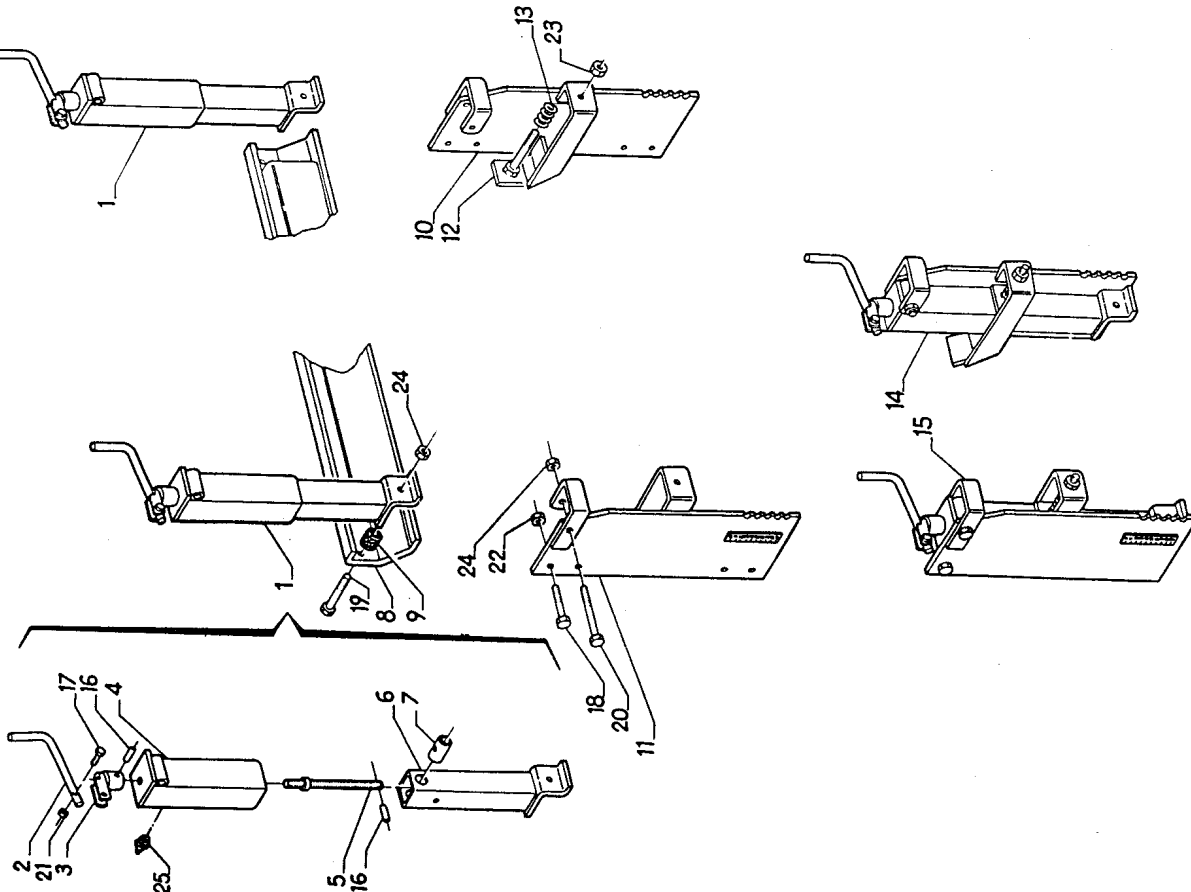
rif. codice * descrizione	QUANTITA' PER TIPO			
	LC	LC	TC	TC
31 851205 Rondella Grower Ø 12	12	12	12	12
32 851224 Rondella Piana Ø 12	2	2	2	2
33 850962 Vite TE 88 M 14 x 70 ZN.	4	4	4	4
34 850932 Vite TE 88 M 8 x 20 ZN.	4	4	4	4
35 850936 Vite TE 88 M 10 x 30 ZN.	2	2	2	2
36 850946 Vite TE 88 M 10 x 45 ZN.	2	2	2	2
37 850935 Vite TE 88 M 12 x 30 ZN.	18	18	18	18
38 850945 Vite TE 88 M 12 x 40 ZN.	4	4	4	4
39 850980 Vite TE 88 M 12x1,5x70 ZN.	2	2	2	2
40 850960 Vite TE 88 M 14 x 55 ZN.	6	6	6	6
41 850710 Vite TE 88 M 16x1,5x45 ZN.	4	4	4	4
42 850820 Vite TE 88 M 14x1,5x45 ZN.	4	4	4	4
43 850979 Vite TE 88 M 16x1,5x60 ZN.	6	6	6	6
44 850956 Vite TE 88 M 14x30 ZN.	8	8	8	8
45 850711 Vite TE 88 M 12x1,25x40-fil.20 ZN.	8	8	8	8
46 850992 Vite TE 88 M 20x1,5x100 ZN.	2	2	2	2
48 851005 Dado Esag. Alto M 10	4	4	4	4
49 851006 Dado Esag. Alto M 12	2	2	2	2
50 851103 Dado Autobl.Norm. M 10	6	6	6	6
51 851104 Dado Autobl.Norm. M 14	22	22	22	22
52 851105 Dado Autobl.Norm. M 12	10	10	10	10
53 851134 Dado Autobl.Norm. M 12x1,25	8	8	8	8
54 851136 Dado Autobl.Norm. M 16x1,5	15	15	15	15
55 851153 Dado autobl.Basso M 20x1,5	2	2	2	2
56 852100 Spina SPIROL Ø 5x40	2	2	2	2
57 852202 Spina a molla Ø 5	2	2	2	2
58 004664 Manovella regolaz. rullo TC	2	2	2	2
59 005843 Attacco manov. al rullo TC	2	2	2	2

I particolari contraddistinti con (*) sono sostituiti.

PEGORARO BARRA AFFINAMENTO
CATALOGO PARTI DI RICAMBIO E MANOVELLA

MODELLO/TAVOLA
DATA AGG. 23/ 5/1988

LC 4



rif. codice * descrizione

rif.	codice	* descrizione	Quantità per tipo	LC	LC	LC
				230	250	300
1	006930	Compl.manovr.barra affinam.	2	2	2	2
2	002438	Manovella	2	2	2	2
3	002436	Russola di regolazione	2	2	2	2
4	006926	Tubo esterno manovella	2	2	2	2
5	006623	Vite di regolazione	2	2	2	2
6	006928	Tubo interno manovella	2	2	2	2
7	006625	Russola filettata M 20	2	2	2	2
8	006933	Barra affinamento LC-230	2	2	2	2
8 *	006934	Barra affinamento LC-250	1	1	1	1
9	006935	Barra affinamento LC-300	2	2	2	2
10	002731	Tampone in gomma	2	2	2	2
10	006936	Fianco DX. barra affinam.	1	1	1	1
11	006937	Fianco SX. barra affinam.	1	1	1	1
12	006931	Spintore barra affinam.	2	2	2	2
13	004133 *	Molla (fino matr. 31291)	2	2	2	2
13	007319	Molla (da matr. 31292)	2	2	2	2
14	007105	Compl.fianco DX. barra affinam.	1	1	1	1
15	007106	Compl.fianco SX. barra affinam.	1	1	1	1
16	852106	Spina SPIROL Ø 6 x 36	4	4	4	4
17	850112	Vite TE 8.8 M 8 x 40	2	2	2	2
18	850943	Vite TE 8.8 M 12 x 30 ZN.	4	4	4	4
19	850981	Vite TE 8.8 M 16x1,5x 80 ZN.	10	10	10	10
20	850350	Vite TE 8.8 M 16x1,5x120	2	2	2	2
21	851102	Dado Autobl.Norm. M 8	2	2	2	2
22	851104	Dado Autobl.Norm. M 12	10	10	10	10
23	851105	Dado autobl.Norm. M 14	2	2	2	2
24	851151	Dado autobl.Basso M 16x1,5	10	10	10	10
25	853101	Ingrassatore M 6 x 1	2	2	2	2

I particolari contraddistinti con (*) sono sostituiti.