

PEGORARO

CATALOGO PARTI DI RICAMBIO

FRESATRICE mod. TB
PEGOLAMA mod. LB

INIZIO PRODUZIONE DA MATR. : 774.545

CAMBIO DI VELOCITA TB-LB 1
GRUPPO TRASMISSIONE TB-LB 2
TELAIO CON ATTACCHI TB-LB 3
BARRA DI AFFINAMENTO LB 4

KIT RUOTE ANTERIORI GV 70
RULLO A SPUNTONI "P6" GV 102
RULLO A GABBIA "G6" GV 103
RULLO PAKER "PK6" GV 104
KIT SLITTE GV 114

PEGORARO

TECNOLOGIE PER L'AGRICOLTURA

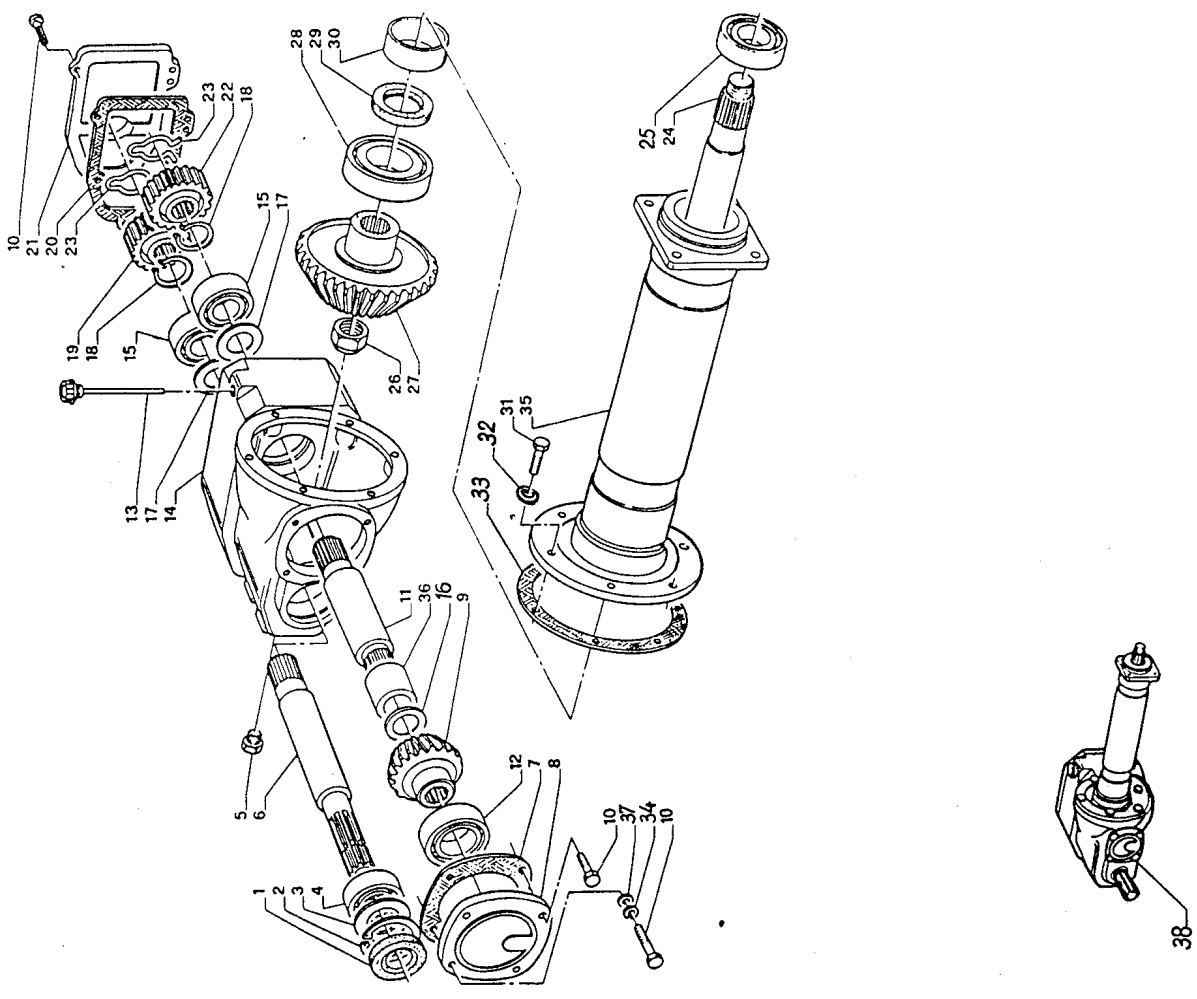
PEGORARO MACCHINE AGRICOLE S.p.A.

36053 Gambellara (Vicenza) Italia

Via Torri di Confine, 6

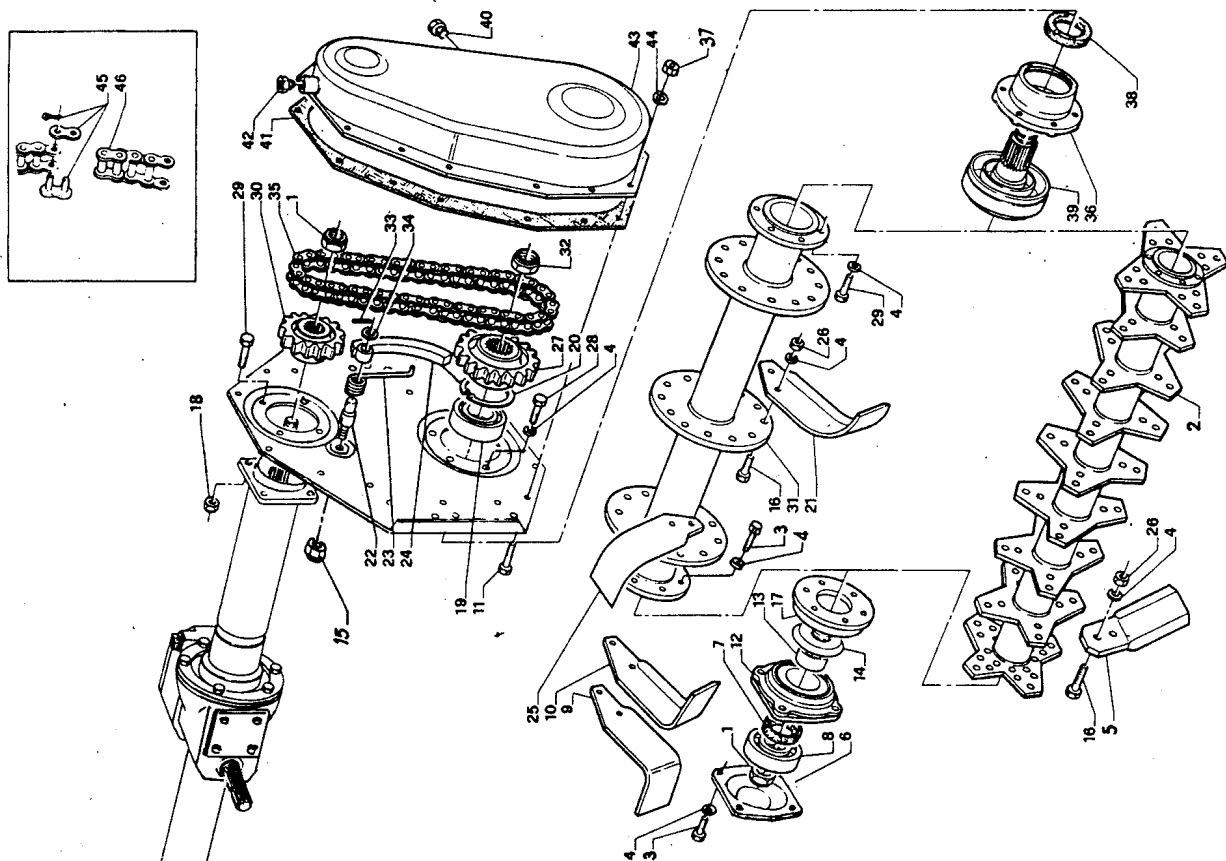
Tel. 0444/649522 Fax 0444/648846 Telex 481069 Pegovi I

PEGORARO CAMBIO DI VELOCITA' MODELLO/TAVOLA **TB-LB-1**
 CATALOGO PARTI DI RICAMBIO DATA ASS. 20/4/1990

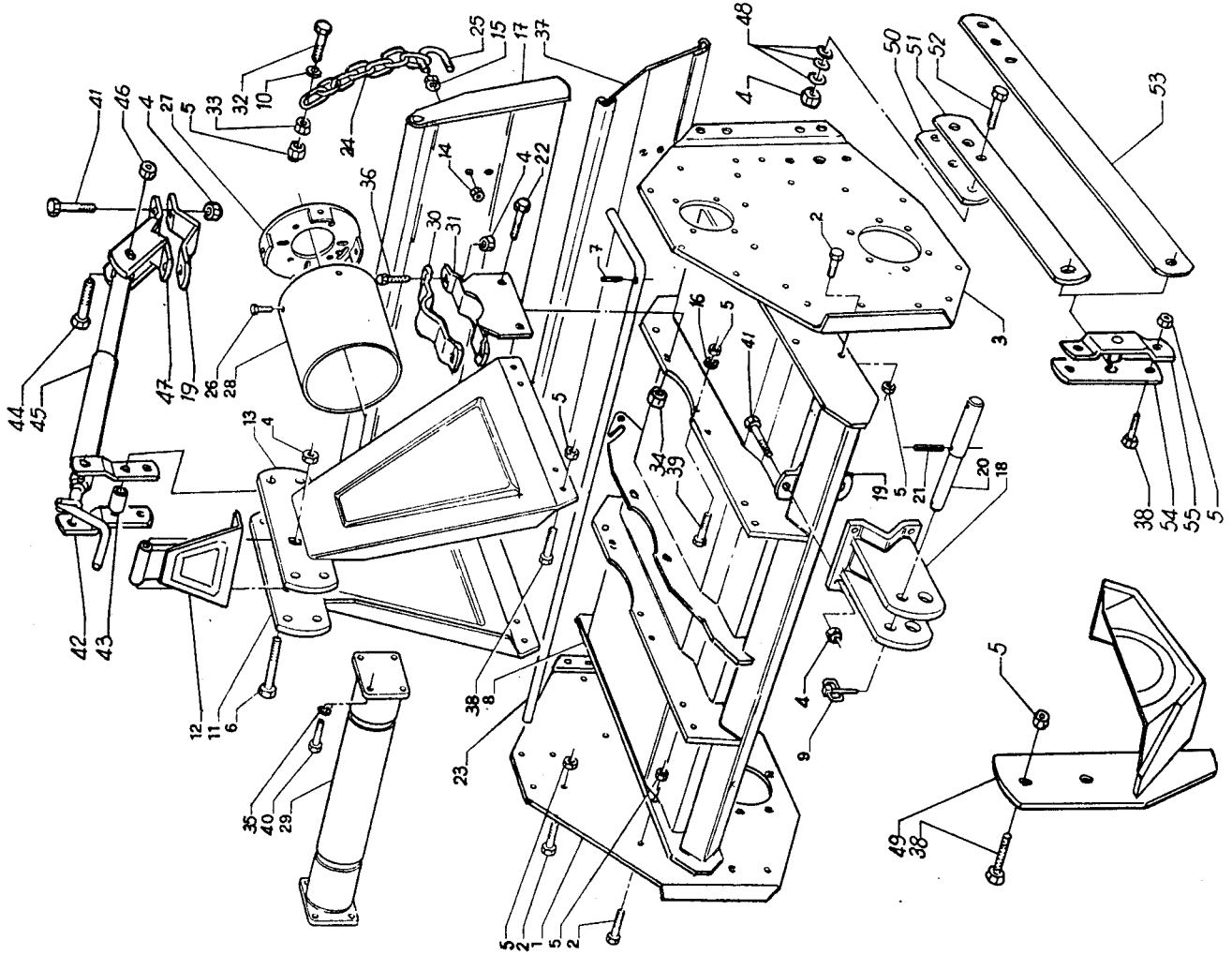


rif. codice	* descrizione	Quantità per tipo						Kg.
		TB	TB	TB	LB	LB	LB	
32	851205 Rondella Grower ø 12	6	6	6	6	6	6	6
33	005316 Distanziale sp. 0,19	1	1	1	1	1	1	1
33	005317 Distanziale sp. 0,25	1	1	1	1	1	1	1
33	005318 Distanziale sp. 0,35	1	1	1	1	1	1	1
34	851204 Rondella Grower ø 10	4	4	4	4	4	4	4
35	005463 Campana motrice TB-155	1	-	-	-	-	-	-
35	005464 Campana motrice TB-180	-	-	-	-	-	-	-
35	005465 Campana motrice TB-205	-	-	-	-	-	-	-
36	005305 Distanziale 35-45-11	1	1	1	1	1	1	1
37	851223 Rondella piana ø 10	2	2	2	2	2	2	2
38	008434 Compl. Cambio Z=17/19 TB-155	1	-	-	-	-	-	-
38	008435 Compl. Cambio Z=17/19 TB-180	-	-	-	-	-	-	-
38	008436 Compl. Cambio Z=17/19 TB-205	-	-	-	-	-	-	-
38	008551 Compl. Cambio Z=17/19 TB-230	-	-	-	-	-	-	-
853606	Lubrif. ELASIA - 320	3.5	3.5	3.5	3.5	3.5	3.5	3.5

I particolari contraddistinti con (*) sono sostituiti.



rif. codice *	descrizione	QUANTITA' PER TIPO			
		TB	LB	LB LB	LB LB
1	851169 Ghiera GUK M 40 x 1,5	2	2	2	2
2	005521 Albero porta lame LB-155	-	-	-	-
2	005522 Albero porta lame LB-180	-	-	-	-
2	005523 Albero porta lame LB-205	-	-	-	-
2	005526 Albero porta lame LB-230	-	-	-	-
3	850035 Vite TE 88 M 12 x 30	10	10	10	10
4	851205 Rondella Grower Ø 12	94	106	118	130
5	005329 Coltello LB	-	-	48	56
6	002156 Coperchietto esterno	1	1	1	1
7	851707 Anello Tenuta BASL 50-68-10	1	1	1	1
8	855254 Cuscinetto sfere 6308-C3	1	1	1	1
9	002191 Zappetta a squadra DX.	18	21	24	27
10	002192 Zappetta a squadra SX.	18	21	24	27
11	850019 Vite TE 88 M 8 x 25	14	14	14	14
12	001857 Supporto esterno	1	1	1	1
13	002037 Anello Distanziale	1	1	1	1
14	001864 Protez. interna supp. esterno	1	1	1	1
15	851136 Dado Autobl. Norm. M 16x1,5	1	1	1	1
16	850711 Vite TE 98 M 12x1,25x40 f11.20	72	84	96	108
17	005363 Perno esterno	1	1	1	1
18	851104 Dado Autobl. Norm. M 12	4	4	4	4
19	855256 Cuscinetto a sfere - 6310 -	1	1	1	1
20	852005 Anello Seeger Øi 110	1	1	1	1
21	001853 Zappetta Elicoid. SX.	18	21	24	27
22	002043 Perno tendicatena	1	1	1	1
23	000837 Molla tendicatena	1	1	1	1
24	005943 Zappetta Elicoid. DX.	1	1	1	1
25	001852 Dado alto M 12 x 1,25	18	21	24	27
26	851053 Pignone carter Z-16	72	84	96	108
27	001855 Vite TE 8.8 M 12 x 25	1	1	1	1
28	850034 Vite TE 8.8 M 12 x 35	6	6	6	6
29	850036 Pignone carter Z-12	10	10	10	10
30	001854 Albero porta zappe TB-155	1	1	1	1
31	005939 Albero porta zappe TB-180	1	1	1	1
31	005940 Albero porta zappe TB-205	1	1	1	1
31	005941 Albero porta zappe TB-230	1	1	1	1
31	005942 Ghiera GUK M 45 x 1,5	-	-	-	-
32	851170 Spina elastica Ø 6 x 30	1	1	1	1
33	852121 Rondella piana Ø 18	1	1	1	1
34	851227 Catena ASA 100 H 1"1/4 40p RINF.	1	1	1	1
35	853305 Supporto motrice	1	1	1	1
36	001851 Dado Autobl. M Ø	14	14	14	14
37	851102 Anello Tenuta BASL 60-80-10	1	1	1	1
38	851713 Perno motrice	1	1	1	1
39	001959 Tappo Conico M 16 x 1,5	1	1	1	1
40	853146 Guarnizione Carter	1	1	1	1
41	005938 Tappo sfiato M 16 x 1,5	1	1	1	1
42	007152 Carter catena	1	1	1	1
43	005895 Rondella piana Ø 8	1	1	1	1
44	851222 Giunto esterno ASA 100 H	14	14	14	14
45	853308 Manili interna ASA 100 H	1	1	1	1
46	853309	1	1	1	1
853606	0... Carter: BLASTA - 320	Kg. 1,5	1,5	1,5	1,5
853616	...brasso: GRNU EP-2	Kg. 0,2	0,2	0,2	0,2



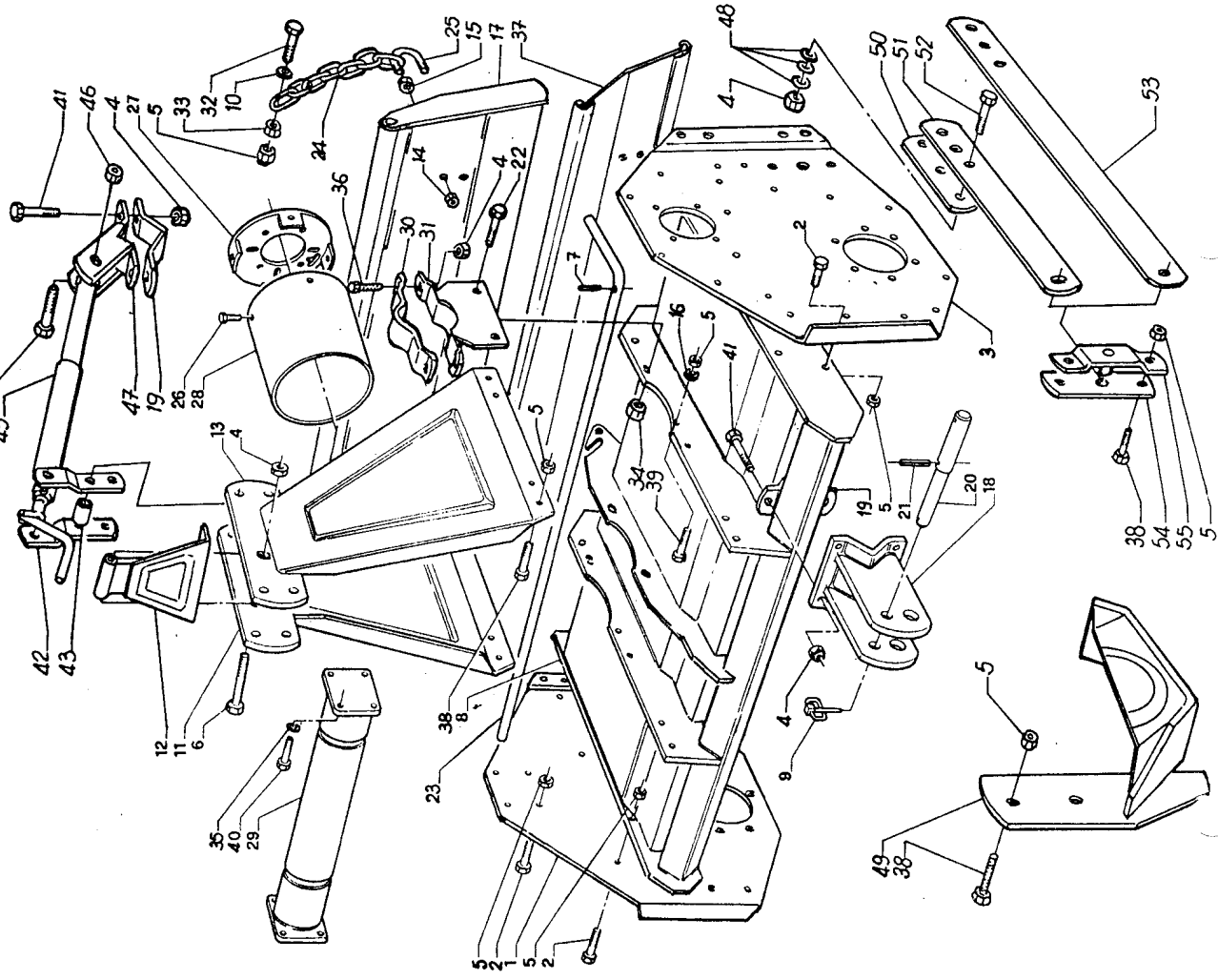
PEGORARO
CATALOGO PARTI DI RICAMBIO

TELAIO
E ATTACCHI

MODELLO/TAVOLA
DATA AGG. 20/4/1990

rif. codice *	descrizione	Quantità per tipo			
		TB	LB	LB	LB
1	Fiancata esterna	1	1	1	1
2	Vite TE 8.8 M12x30	14	14	14	14
3	Fiancata motrice	1	1	1	1
4	Dado Autobl. Norm. M14	23	23	23	23
5	Dado Autobl. Norm. M12	29	29	29	29
6	Vite TE 8.8 M14x90 ZN	3	3	3	3
7	Spina SPIROL Ø5x40	1	1	1	1
8	Telaio TB-LB 155	1	1	1	1
8	Telaio TB-LB 160	1	1	1	1
8	Telaio TB-LB 205	1	1	1	1
8	Telaio TB-LB 230	1	1	1	1
9	Chiavistello Ø10	1	1	1	1
10	Rondella piana Ø 12	2	2	2	2
11	Fiancata DX. castello	1	1	1	1
12	Rinforzo terzo punto	1	1	1	1
13	Fiancata SX. castello	1	1	1	1
14	Dado Autobl. Norm. M 10	2	2	2	2
15	Dado alto M10	2	2	2	2
16	Rondella piana Ø 12 ZN.	2	2	2	2
17	Cofano TB-155	1	1	1	1
17	Cofano TB-180	1	1	1	1
17	Cofano TB-205	1	1	1	1
17	Cofano TB-230	1	1	1	1
18	Attacco al trattore	2	2	2	2
19	Piatto fiss. attacchi	5	5	5	5
20	Spinotto	2	2	2	2
21	Spina elast. Ø 8 x 45	5	5	5	5
21	Vite TE 8.8 M 16x1,5x40	2	2	2	2
22	Bacchetta TB-LB 155	2	2	2	2
23	Bacchetta TB-LB 180	2	2	2	2
23	Bacchetta TB-LB 205	2	2	2	2
23	Bacchetta TB-LB 230	3	3	3	3
24	Catena per cofano	1	1	1	1
24	Catena ad anelli	1	1	1	1
25	Cavalotto curvo M 10x40	1	1	1	1
26	Vite TE 8.8 M 8 x 20 ZN.	3	3	3	3
27	Fondello protez. cardano	1	1	1	1
28	Protezione cardano Ø 200	1	1	1	1
29	Campana esterna TB-LB 155	1	1	1	1
29	Campana esterna TB-LB 180	1	1	1	1
29	Campana esterna TB-LB 205	1	1	1	1
29	Campana esterna TB-LB 230	1	1	1	1
30	Morsetto	1	1	1	1
31	Morsetto con staffa	2	2	2	2
32	Vite TE 8.8 M 12 x 50	2	2	2	2
33	Dado alto M 12	1	1	1	1
34	Dado autobl. M 16 x 1,5	1	1	1	1
35	Rondelle Grower Ø 12	3	3	3	3
36	Vite TE 8.8 M 14 x 45	4	4	4	4
37	Rabattella LB-155	4	4	4	4
37	Rabattella LB-180	4	4	4	4
37	Rabattella LB-205	4	4	4	4
37	Rabattella LB-230	4	4	4	4

i particolari contraddistinti con (f) sono sostituiti.



rif. codice	* descrizione	Quantità per tipo			
		TB	TB TB	TB LB	TB LB LB
38	Vite TE M 12 x 35 ZN.	13	13	13	13
39	Vite TE M 12 x 45 ZN.	1	1	1	1
40	Vite TE M12x25	4	4	4	4
41	Vite M14x70 ZN.	10	10	10	10
42	Attacco manovella	2	2	2	2
43	Distanziale	2	2	2	2
44	Vite TE M20x1,5x100 ZN.	1	1	1	1
45	Manovella.	1	1	1	1
46	Dado autobl. M20x1,5 basso	1	1	1	1
47	Attacco manovella al rullo	1	1	1	1
48	Rondella piana Ø14 ZN.	8	8	8	8
49	Protezione carter	1	1	1	1
50	Spessore attacco lama	2	2	2	2
51	Lama attacco rullo LB	-	-	-	-
52	Vite TE M14x55 ZN.	6	6	6	6
53	Spessore snodo rullo	2	2	2	2
54	Snodo rullo	2	2	2	2
55		2	2	2	2

i particolari contraddistinti con (*) sono sostituiti.

Data: 23.1.89

Rev.

AFFINAMENTO

CATALOGO PARTI RICAMBIO

PEGORARO
TECNOLOGIE PER L'ARCHITETTURA

PEGORARO
CATALOGO PARTI DI RICAMBIO

BARRA
AFFINAMENTO

MODELLO/TAVOLA **LB-TB 4**
DATA AGG. 20/4/1990

Quantità per tipo			
TB	TB TB	LB	LB LB LB LB
155	180	205	230
155	180	205	230

rif. codice * descrizione

1	008409	Fianco DX. barra affinamento	-	-	-	1	1	1	1
2	008410	Fianco SX. barra affinamento	-	-	-	1	1	1	1
3	008412	Regolatore DX. barra	-	-	-	1	1	1	1
4	008413	Regolatore SX. barra	-	-	-	1	1	1	1
5	008391	Barra affinamento LU-155	-	-	-	1	-	-	-
5	008392	Barra affinamento LU-160	-	-	-	1	-	-	-
5	008393	Barra affinamento LU-205	-	-	-	-	-	-	1
5	008394	Barra affinamento LU-230	-	-	-	-	-	-	1
6	002731	Tampone in gomma	-	-	-	-	-	-	2
7	850981	Vite TE 8.8 M 16x1,5x80 ZN.	-	-	-	-	-	-	2
8	851151	Dado autobl. Basso M 16 x 1,5	-	-	-	-	-	-	2
9	850943	Vite TE 8.8 M 12x30 ZN.	-	-	-	-	-	-	8
10	851104	Dado Autobl. normale M 12	-	-	-	-	-	-	8
11	003612	Spinotto Ø 16 x 50	-	-	-	-	-	-	2
12	852201	Spina a moila Ø 4	-	-	-	-	-	-	2
13	850916	Rondella piana Ø 16 ZN.	-	-	-	-	-	-	2

I particolari contraddistinti con (*) sono sostituiti.

