

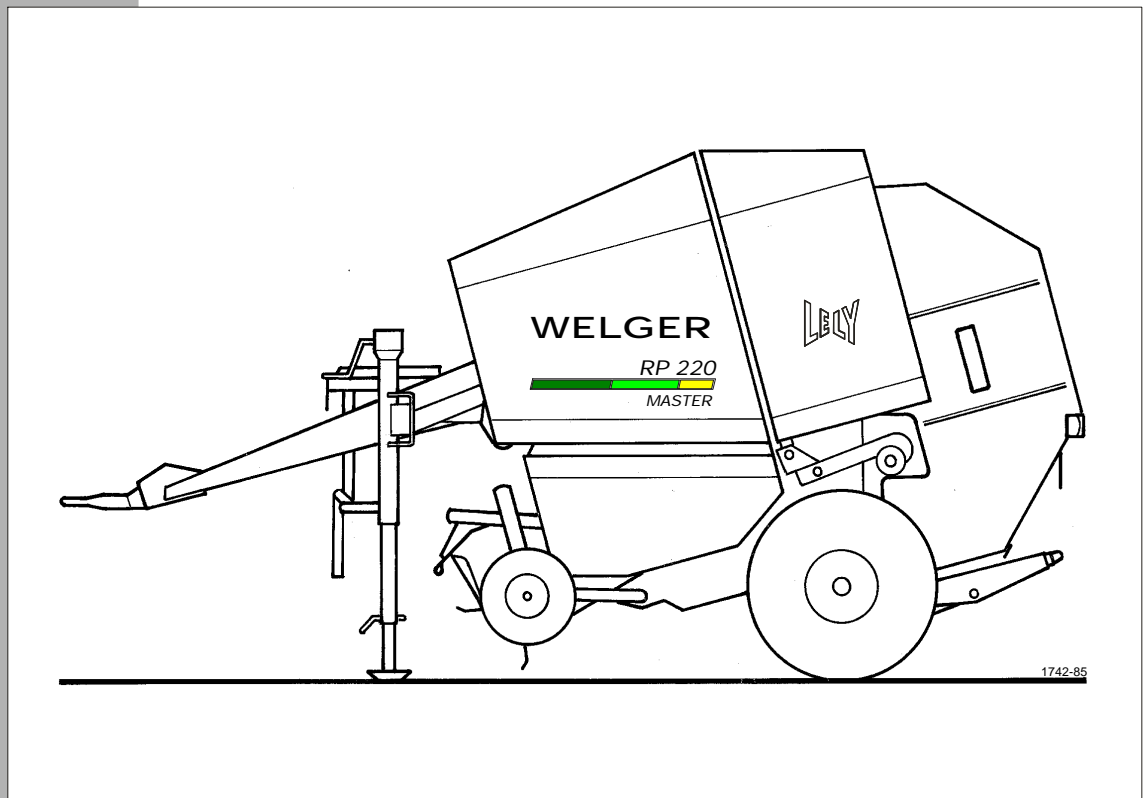
# LELY

HIGH - TECH  
IN AGRICULTURE

## WELGER

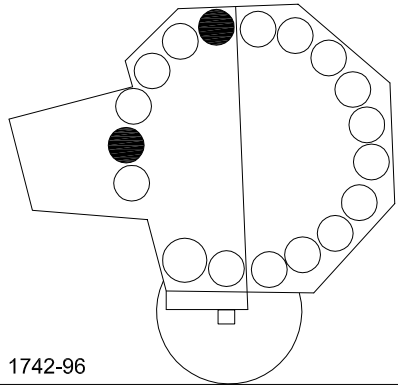
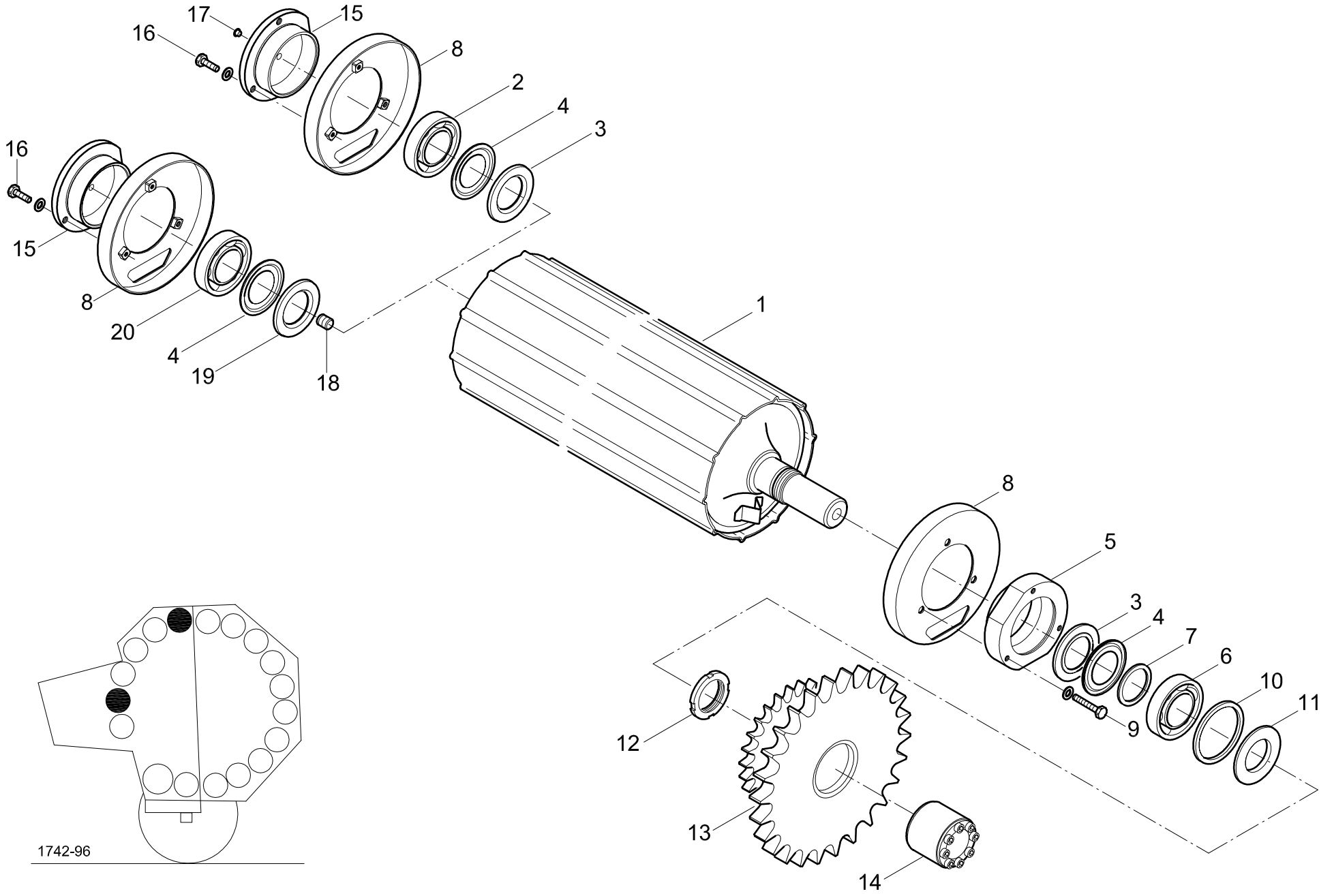
RP 202  
RP 220

Ergänzung für / completion for / complément pour: 1742.99.21.05 07.02



- Ⓓ Ersatzteilliste
- ⒼⒷ Spare Parts List
- Ⓕ Liste des pièces de rechange





HAUPTANTRIEBSWALZE  
 MAIN DRIVE ROLLER  
 ROULEAU D'ENTRAIMENT PRINZIPAL

RP 220  
 RP 220  
 RP 220

04.03

WELGER RP 202 / RP 220

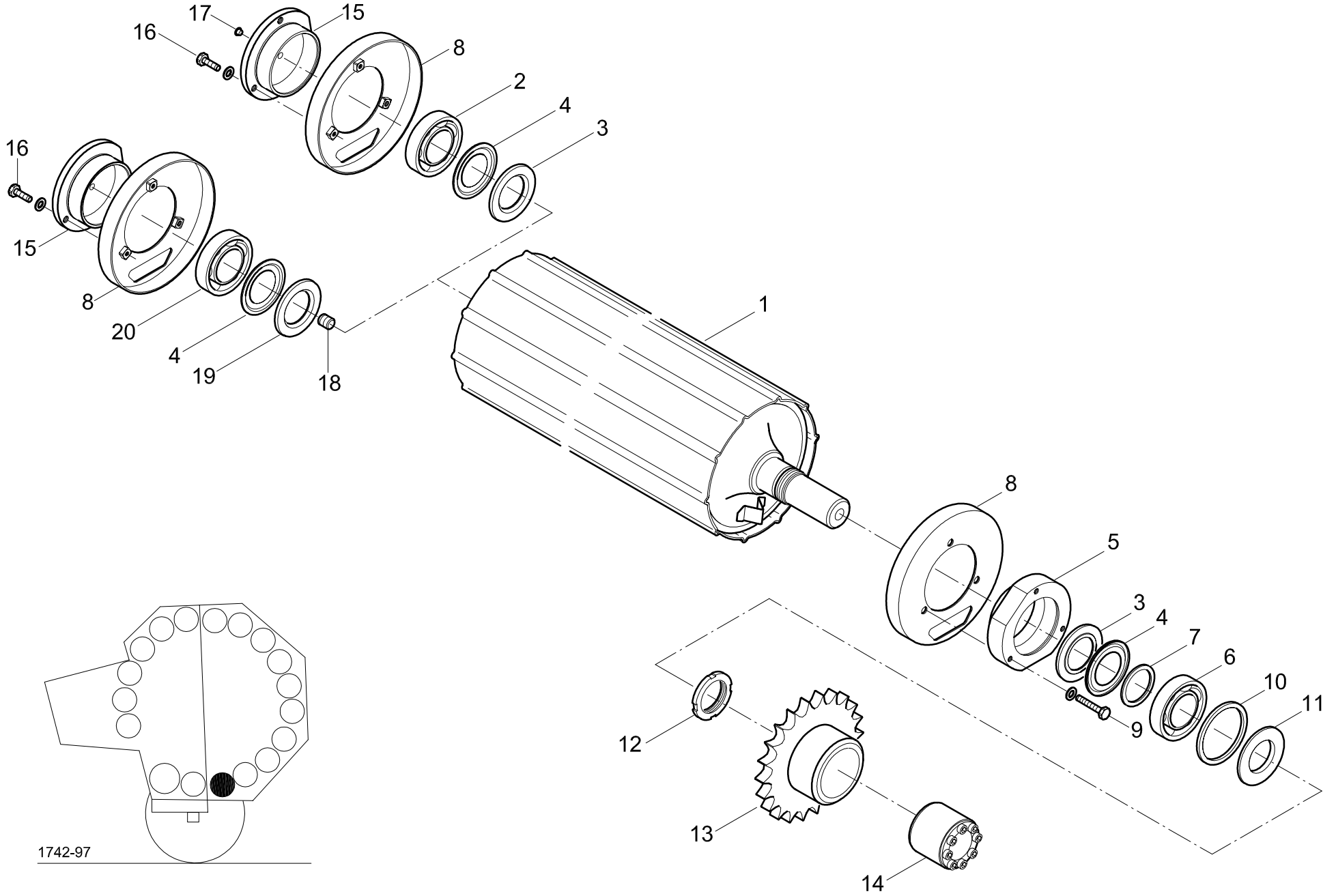
POS.NR.	TEILE NR.	STÜCK	BENENNUNG	DESCRIPTION	DESIGNATION	TECHNISCHE ANGABEN
POS.NR.	PART.NR.	QUANTITY				TECHNICAL DATA
POS.NO	PIECE NO.	QUANTITEE				DONNEES TECHNIQUES
1	1724.14.81.03	2	Sickenwalze kpl.	seam roller cpl.	rouleau à suage cpl.	
2	0922.13.15.00	2	Rillenkugellager	ball bearing	roulement	CB 210
3	1724.14.02.14	4	Schutzscheibe	seal	bague d'etancheite	
4	0925.33.70.00	4	Nilosring	nilos ring	bague nilos	62 10
5-6	1724.14.62.01	2	Flanschlager kpl.	flange bearing cpl.	roulement avec flasques cpl.	
5	1724.14.62.02	2	Lagerring	bearing ring	bague de roulement	
6	0922.40.10.00	2	Pendelrollenlager	self-aligning roller bearing	roulement a rouleaux articulé	22210 E
7	0910.73.73.00	2	Paßscheibe	shim washer	rondelle d'ajustage	50x62x0,5
8	1722.16.02.05	4	Dichtscheibe kpl.	sealing disc	flasque	
9	0901.10.77.00	6	6kt-Schraube	hex.bolt	boulon à tête hex.	M8x45
	0911.85.08.00	6	Scheibenpaar	pair of washer	paire de rondelle	8,2
10	0912.40.08.00	2	Doppelsicherungsring	circlip	circlip	FK 7 DSB 93x5x1,98
11	1724.14.62.14	2	Schutzscheibe	seal	bague d'etancheite	
12	0908.69.10.00	2	Nutmutter	nut	écrou cannelé	M50x1,5
13	1724.14.84.03	2	Kettenrad kpl.	chain sprocket cpl.	roue à chaîne cpl.	Z 35 ; Z 22
14	0912.70.05.00	2	Konus-Spannelement	cone - tensioner	cône - élément de serrage	
15	1724.18.03.15	2	Lagerdeckel	bearing cover	bride	
16	0901.20.68.00	6	6kt-Schraube	hex.bolt	boulon à tête hex.	M 8x25
	0911.85.08.00	6	Scheibenpaar	pair of washer	paire de rondelle	8,2
17	0938.90.28.00	2	Verschlußstopfen	plug	bouchon	
18	0904.60.70.00	2	● Gewindestift	stud	vis pointeau	M16x16
19	1724.14.21.13	2	● Schutzscheibe	seal	bague d'etancheite	
20	0922.13.09.00	2	● Rillenkugellager	ball bearing	roulement	CB 210

● nur bei Profi

only for Profi

pour Profi

G 10



1742-97

UMLENKWALZE  
 TAILGATE END ROLLER  
 ROLLEAU DE BAS DE PORTE

RP 220  
 RP 220  
 RP 220

04.03

WELGER RP 202 / RP 220

G 20

POS.NR.	TEILE NR.	STÜCK	BENENNUNG	DESCRIPTION	DESIGNATION	TECHNISCHE ANGABEN
POS.NR.	PART.NR.	QUANTITY				TECHNICAL DATA
POS.NO	PIECE NO.	QUANTITEE				DONNEES TECHNIQUES
1	1724.14.81.03	2	Sickenwalze kpl.	seam roller cpl.	rouleau à suage cpl.	
2	0922.13.15.00	2	Rillenkugellager	ball bearing	roulement	CB 210
3	1724.14.02.14	4	Schutzscheibe	seal	bague d'etancheite	
4	0925.33.70.00	4	Nilosring	nilos ring	bague nilos	62 10
5-6	1724.14.62.01	2	Flanschlager kpl.	flange bearing cpl.	roulement avec flasques cpl.	
5	1724.14.62.02	2	Lagerring	bearing ring	bague de roulement	
6	0922.40.10.00	2	Pendelrollenlager	self-aligning roller bearing	roulement a rouleaux articulé	22210 E
7	0910.73.73.00	2	Paßscheibe	shim washer	rondelle d'ajustage	50x62x0,5
8	1722.16.02.05	4	Dichtscheibe kpl.	sealing disc	flasque	
9	0901.10.77.00	6	6kt-Schraube	hex.bolt	boulon à tête hex.	M8x45
	0911.85.08.00	6	Scheibenpaar	pair of washer	paire de rondelle	8,2
10	0912.40.08.00	2	Doppelsicherungsring	circlip	circlip	FK 7 DSB 93x5x1,98
11	1724.14.62.14	2	Schutzscheibe	seal	bague d'etancheite	
12	0908.69.10.00	2	Nutmutter	nut	écrou cannelé	M50x1,5
13	1724.14.84.03	2	Kettenrad kpl.	chain sprocket cpl.	roue à chaîne cpl.	Z 35 ; Z 22
14	0912.70.05.00	2	Konus-Spannelement	cone - tensioner	cône - élément de serrage	
15	1724.18.03.15	2	Lagerdeckel	bearing cover	bride	
16	0901.20.68.00	6	6kt-Schraube	hex.bolt	boulon à tête hex.	M 8x25
	0911.85.08.00	6	Scheibenpaar	pair of washer	paire de rondelle	8,2
17	0938.90.28.00	2	Verschlußstopfen	plug	bouchon	
18	0904.60.70.00	2	● Gewindestift	stud	vis pointeau	M16x16
19	1724.14.21.13	2	● Schutzscheibe	seal	bague d'etancheite	
20	0922.13.09.00	2	● Rillenkugellager	ball bearing	roulement	CB 210

● nur bei Profi

only for Profi

pour Profi