



- **Aufsammelpressen**
- **Ballen-Wurfgeräte**
- **Plattformwagen**
- **Zwei- und**
- **Dreiseitenkipper**
- **Staldungstreuer**
- **Ladewagen**
- **Mähwerke**

F. W. 4. 75. 3 000 000



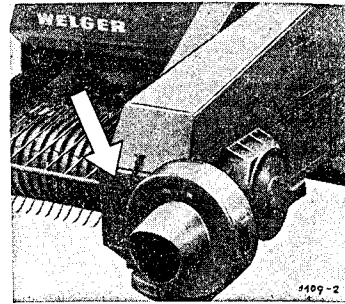
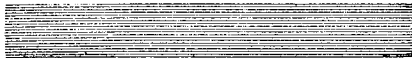
## **Ersatzteilliste**

**AP 71**  
**AP 71 D**

**ab Fabr. Nr. 1120.05001**

## Die Fabrik-Nummer

Ihrer Aufsammelpresse ist auf dem nebenstehend gezeigten Nummernschild angegeben. Garantiefälle und Rückfragen können ohne Angabe der Fabrik-Nummer nicht bearbeitet werden. Bitte tragen Sie deshalb diese Nummer gleich nach Auslieferung der Maschine hier ein:



## Inhalt

	Seite		Seite
Achsbock .....	2	Grummetvorsatz .....	34
Achsverstrebung .....	2	Aufsammlerhebevorrichtung .....	36
Räder .....	2	Ladevorrichtung .....	36
Gestell .....	4	Schutzvorrichtungen .....	38
Spannvorrichtung .....	4	Binderauslösung .....	40
Zugvorrichtung .....	6	Binderwellenkupplung .....	42
Gelenkwellenstütze .....	6	Nadelgetriebe .....	42
Getriebe .....	8	Nadelbremse .....	42
Schwungscheibe mit Kupplung .....	10	Garnbindung .....	44-53
Gelenkwelle zum Schlepper .....	12	Garnbinderplatte .....	44
Weitwinkelgelenkwelle .....	14	Werkzeuge .....	44
Kurbeltrieb .....	16	Garnsteuerung .....	46
Pleuel .....	16	Garnbindernadel .....	46
Schleppkurbelgetriebe .....	18	Garnführung .....	48
Rollenkolben .....	20	Garnbehälter .....	48
Rafferantrieb .....	22	Zusatzgarnkasten .....	48
Bindervorgelege .....	22	Garnbremse .....	48
Querfördertisch .....	24	Knüpfapparat .....	50
Rafferkasten .....	24	Binderantriebswelle .....	52
Querförderer .....	26	Drahtbindung .....	54-61
Raffer .....	28	Drahtbinderplatte .....	54
Aufsammlerantrieb .....	30	Werkzeuge .....	54
Aufsammlergestell .....	32	Binderantriebswelle .....	56
Kurvenscheibe .....	32	Drahtbindernadel .....	58
Federausgleich und Schwingungs- dämpfer .....	32	Drahtführung .....	58
Segmentbleche .....	32	Drahtbehälter .....	58
Seitenbleche .....	32	Drahtrollenstände .....	58
Niederhalter .....	32	Verdrillapparat .....	60
Zinkentrommel .....	34	Teil-Nr. Verzeichnis .....	62
Aufsammlertragwelle .....	34	Vertreteranschriften .....	68
		Techn. Sachregister .....	69

## WICHTIGER HINWEIS

Diese Ersatzteilliste umfaßt die Typen AP 71 (Garnbindung) und AP 71 D (Drahtbindung). Wenn nicht anders angegeben, beziehen sich Text und Bilder auf beide Typen. Die Seiten 54 – 61 gelten nur für die AP 71 D.

Erfüllungsort für Lieferung und Zahlung ist Wolfenbüttel. Gelieferte Ersatzteile bleiben unser Eigentum bis zur vollständigen Bezahlung. Der Ersatzteilverand erfolgt aus organisatorischen Gründen per Nachnahme. Gratisersatz während der Garantiezeit liefern wir nur bei Einsendung des reklamierten Teils mit vollständig ausgefülltem Garantleantrag. Die Abbildungen sind für Form und Ausführung nicht verbindlich.

Nachdruck nicht gestattet – alle Rechte sowie technische Änderungen vorbehalten. Copyright 1975 by Gebrüder Welger, Wolfenbüttel Printed in Western Germany

## Ersatzteilliste

**AP 71 · AP 71 D**

Ab Fabrik-Nr. 1120.05 001

### Teil-Nummern

stehen immer mit dem entsprechenden Bild auf einer Doppelseite. Die lfd. Nummern erleichtern das Auffinden. Ein \* nach der lfd. Nr. kennzeichnet nicht abgebildete Teile, denen ein erklärender Hinweis folgt. Teile ohne lfd. Nr. gehören stets zum vorhergehenden Teil mit lfd. Nr.

Manche Teile haben eine **eingeprägte** oder **eingegossene** Nummer, die nach Zusammenbau mit anderen Teilen **nicht** mehr mit der hier aufgeführten übereinstimmt. In solchen Fällen ist die Teil-Nummer **dieser** Liste maßgebend.

Das Teil-Nr. Verzeichnis auf Seite 62 dient zum schnellen Aufsuchen von Teilen, deren Nummer bekannt ist.

Im techn. Sachregister auf Seite 69 sind Baugruppen und wichtige Einzelteile angegeben.

Läßt sich die Teil-Nummer nicht feststellen, dann ist der Bestellung eine Beschreibung oder Skizze mitzugeben.

### Benennung

Die Abkürzung **6kt** bedeutet **Sechskant**, während zusammengesetzte Ersatzteile öfter mit **kpl.** entsprechend **komplett** bezeichnet sind.

### Lieferumfang

ist **von der lfd. Nummer abhängig** und vielfach durch besondere Vermerke ergänzt oder eingeschränkt.

Schrauben, Muttern, Federringe und Scheiben zum Befestigen kompletter Ersatzteilgruppen werden normalerweise **nicht** mitgeliefert. Bei Bedarf ist die Teil-Nr. der **Befestigungsteile** anzugeben.

### Jede Bestellung

**muß** zur Vermeidung von Irrtümern und Fehllieferungen **folgende Angaben enthalten:**

- **Type und Fabrik-Nummer** der Aufsammelpresse (am Nummernschild der Maschine nachsehen)
- **Teil-Nummer, Benennung** und **gewünschte Stückzahl** des Ersatzteils
- **gewünschte Lieferart** des Ersatzteils (Post, Frachtgut, Expres)
- **volle Anschrift** des Bestellers (unbedingt mit Postleitzahl)

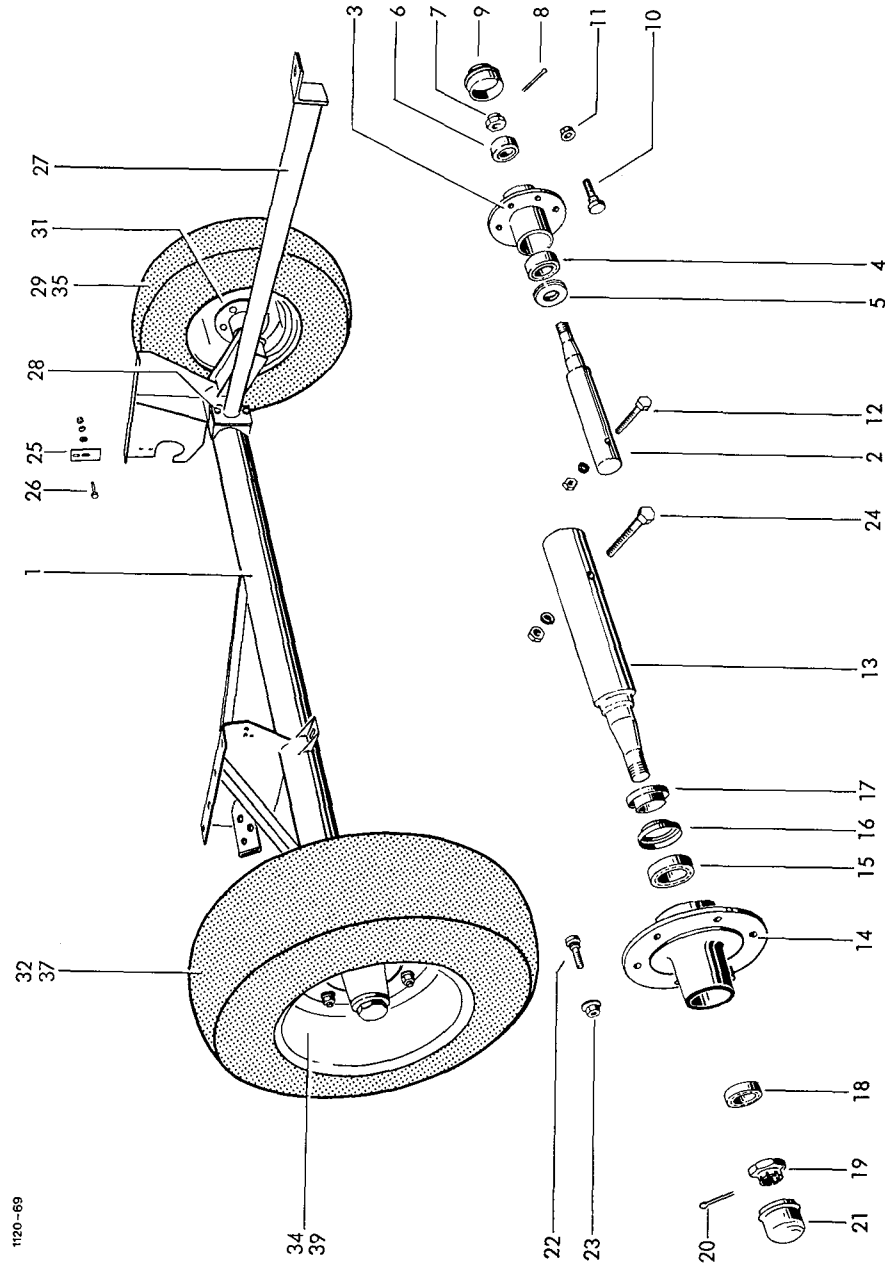
Ersatzteilbestellungen bitten wir beim zuständigen Händler bzw. Maschinenlieferanten aufzugeben.

## GEBRÜDER WELGER · WOLFENBÜTTEL

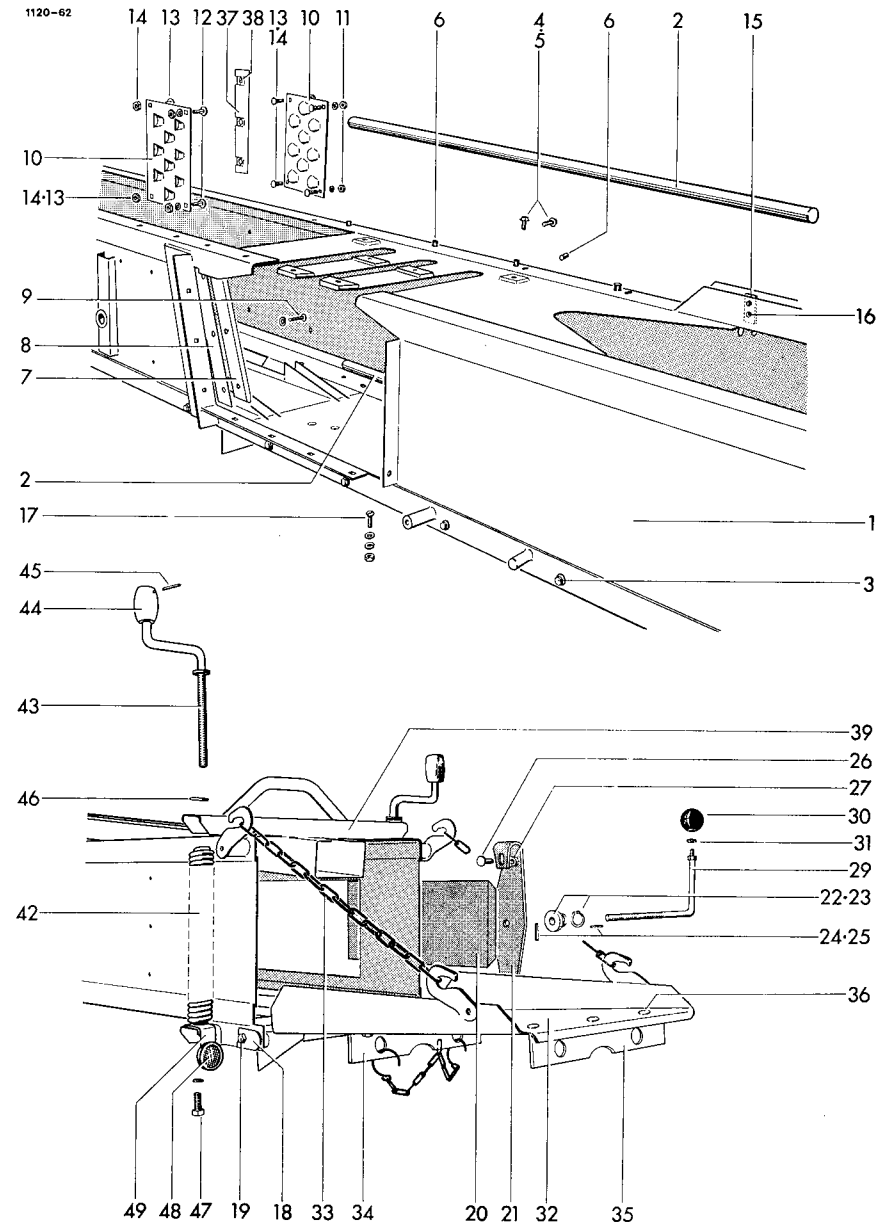
Anschrift: 334 Wolfenbüttel, Postfach 560    Fernschreiber: 09 56 39  
Fernsprecher: Wolfenbüttel 053 31 – 881    Drahtwort: welger wolfenbüttel

Lfd. Nr.	Teil-Nr.	Benennung	Bemerkung	Lfd. Nr.	Teil-Nr.	Benennung	Bemerkung
1	1120.02.01.01	<b>Achsbock</b>		25	1109.02.01.21	Sperrblech	
2-11	1109.02.01.80	Achsstummel kpl.		26	M8x20 DIN 933-8.8	6 kt-Schraube	
2	1109.02.01.81	Achsstummel			M 8 DIN 934-8	6 kt-Mutter	
3	1109.02.01.82	Radnabe			9 DIN 126	Scheibe	
4	30206 DIN 720	Kegelrollenlager			A 8 DIN 127	Federring	
5	1109.02.01.84	Lamellenring					
6	30204 DIN 720	Kegelrollenlager					
7	M18x1,5 DIN 936-8	Kronenmutter					
8	4x35 DIN 94	Splint					
9	1109.02.01.88	Radkapsel					
10	1109.02.01.89	Radbolzen					
11	A 14 DIN 74361	Kugelbundmutter					
12	M12x70 DIN 601-4.6	6 kt-Schraube		27	1109.02.02.01	Strebe	
	M 12 DIN 934-8	6 kt-Mutter		28	M 12x30 DIN 933-8.8	6 kt-Schraube	
	A 12 DIN 127	Federring			M 12 DIN 934-8	6 kt-Mutter	
13-23	1115.02.01.57	Achsstummel kpl.			A 12 DIN 127	Federring	
13	1115.02.01.46	Achsstummel					
14	1115.02.01.59	Radnabe					
15	1115.02.01.48	Kegelrollenlager					
16	1115.02.01.49	Labyrinthring					
17	1115.02.01.50	Stoßring					
18	1115.02.01.51	Kegelrollenlager					
19	M24x1,5 DIN 937	Kronenmutter					
20	5x45 DIN 94	Splint					
21	1115.02.01.66	Radkappe					
22	1115.02.01.55	Radbolzen					
23	A M18x1,5 DIN 74361	Kugelbundmutter					
24	M16x100 DIN 931-8.8 M 16 DIN 934-8 A 16 DIN 127	6 kt-Schraube 6 kt-Mutter Federring					
				29 + 30 + 31	1115.02.03.01	Rad	Normalausführung
				32 + 33 + 34	1115.02.03.05	Rad	Normalausführung
				31 + 35 + 36	1115.02.90.01	Rad	Sonderausführung
				37 + 38 + 39	1115.02.90.05	Rad	Sonderausführung
				29	7,00-12 Impl. 4 PR	Reifen	
				30*	7,00-12	Schlauch	
				31	1115.02.03.04	Scheibenrad	
				32	10,0/75-15 Impl. 6 PR	Reifen	
				33*	10-15	Schlauch	
				34	1115.02.03.08	Scheibenrad	
				35	8,00-12 Impl. 4 PR	Reifen	
				36*	8,00-12	Schlauch	
				37	11,5/80-15 Impl. 6 PR	Reifen	
				38*	11,5-15	Schlauch	
				39	1115.02.90.08	Scheibenrad	

1120-69



Lfd. Nr.	Teil-Nr.	Benennung	Bemerkung
<b>Gestell</b>			
1	1120.03.01.00	Grundkörper	
2	1109.03.03.01	Laufschiene	
2a*	1109.03.03.09	Beilage	zu Nr. 2 n. Bedarf
2b*	1109.03.03.10	Beilage	zu Nr. 2 n. Bedarf
2c*	1109.03.03.11	Beilage	zu Nr. 2 n. Bedarf
3	M10x20 W 151.12	Sicherungsschraube	Tensilock
4	M10x25 W 151.12	Sicherungsschraube	Tensilock
5	M10x30 W 151.12	Sicherungsschraube	Tensilock
6	A M16x15 DIN 913-10.9	Gewindestift	
7	1109.03.06.01	Messer	
8	1109.03.06.02	Beilage	
9	M10x30 DIN 604-3.6	Senkschraube	
	M 10 DIN 934-8	6 kt-Mutter	
	A 10 DIN 127	Federring	
10	0339.31	Schuppenblech	
11	M10x20 DIN 603-3.6	Flachrundschrabe	
	M 10 DIN 934-8	6 kt-Mutter	
	A 10 DIN 127	Federring	
12	M10x25 DIN 603-3.6	Flachrundschrabe	
	M 10 DIN 934-8	6 kt-Mutter	
	A 10 DIN 127	Federring	
13	M10x25 DIN 603-3.6	Flachrundschrabe	
14	0320.72	Sicherungsmutter	
15	0344.37	Blattfeder	
16	A M4x16 DIN 84-4.8	Zylinderschraube	
	M 4 DIN 934-8	6 kt-Mutter	
	A 4 DIN 127	Federring	
17	M12x30 DIN 604-3.6	Senkschraube	
	M 12 DIN 934-8	6 kt-Mutter	
	A 12 DIN 127	Federring	
18	1101.04.01.17	Schurriehalter	
19	M12x25 DIN 933-8.8	6 kt-Schraube	
	M 12 DIN 934-8	6 kt-Mutter	
	A 12 DIN 127	Federring	
20	1116.04.03.01	Klappe	
21	1116.04.03.02	Spannfeder	
22	1116.04.03.03	Mutter	
23	22x1,2 DIN 471	Sicherungsring	
24	5x28 DIN 1481	Spannhülse	
25	5x12 DIN 1481	Spannhülse	
26	M10x25 DIN 603-3.6	Flachrundschrabe	
27	0320.72	Sicherungsmutter	
28*	11 DIN 126	Scheibe	zu Nr. 27
29	1116.04.03.11	Spindel	
30	F 50 DIN 319	Kugelknopf	
31	A 12 DIN 127	Federring	
32	1105.03.08.01	Strohschurre	
33	6; lg. 0,588 m DIN 763	Kette	14 Glieder
34	1101.81.06.10	Führungswinkel	
35	1101.81.06.11	Führungswinkel	
36	M10x20 DIN 603-4.6	Flachrundschrabe	
	M 10 DIN 934-8	6 kt-Mutter	
	A 10 DIN 127	Federring	
37	0336.32	Ballenbremse	
38	A M8x25 DIN 87-4.8	Senkschraube	
	M 8 DIN 934-8	6 kt-Mutter	
	A 8 DIN 127	Federring	
<b>Spannvorrichtung</b>			
39	1109.04.01.01	Spannschiene	für Spannschiene
40+41	1109.04.51.08	Befestigungsteile	
40*	0321.02	Halbrundniet	
41*	1,8x380 DIN 177	Bindedraht	
42	1115.04.01.12	Zugfeder	
43-45	1109.04.02.14	Spannkurbel	
43	1109.04.02.06	Kurbel	
44	0730.13	Kurbelgriff	
45	6x28 DIN 1481	Spannhülse	
46	21 DIN 125	Scheibe	
47	M16x40 DIN 933-8.8	6 kt-Schraube	
	A 16 DIN 127	Federring	
48	1103.04.90.02	Rückstrahler	
49	1103.04.90.01	Befestigungswinkel	



Lfd. Nr.	Teil-Nr.	Benennung	Bemerkung
----------	----------	-----------	-----------

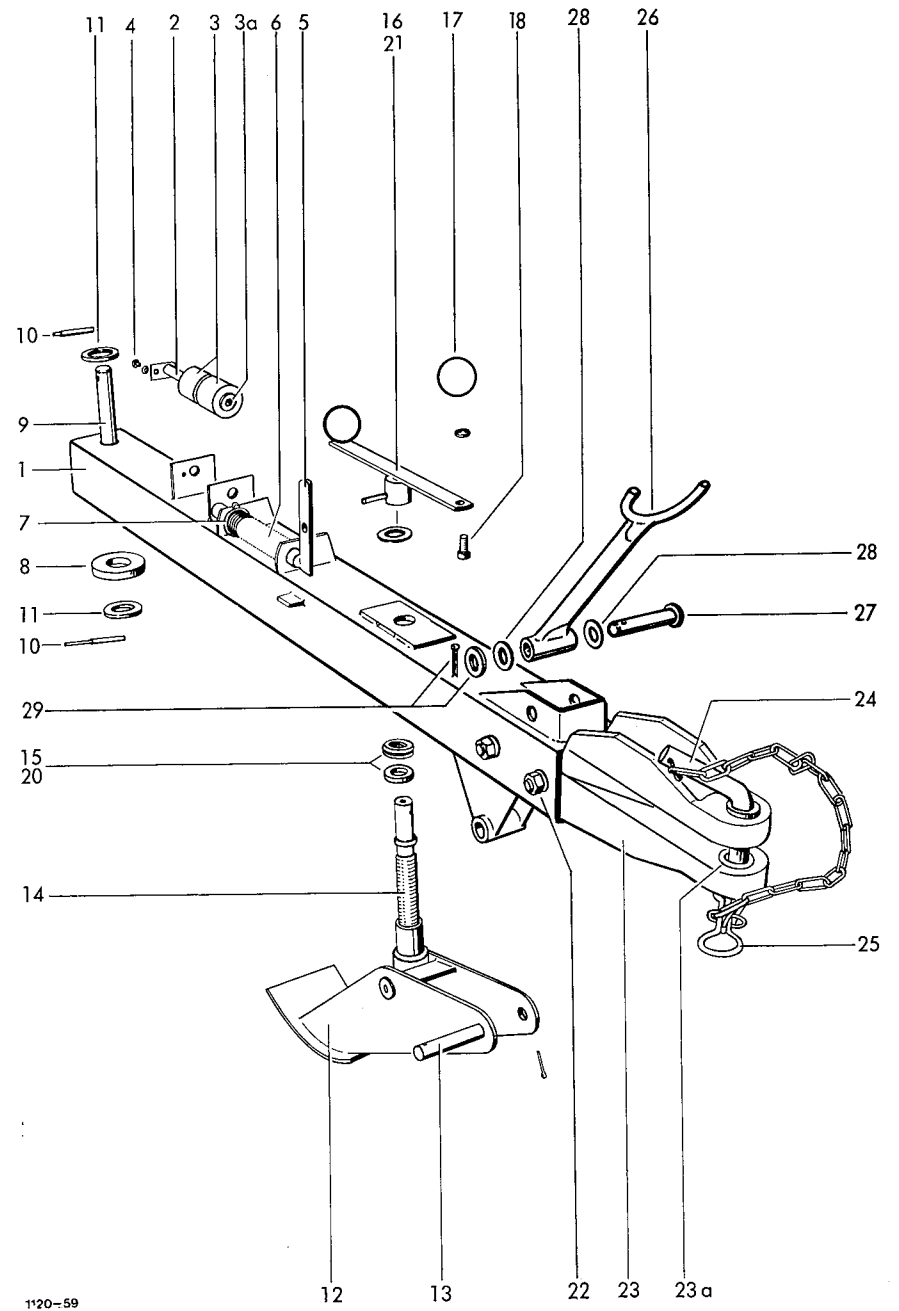
**Zugvorrichtung**

1-25	1109.07.00.00	Zugvorrichtung	
1	1109.07.01.01	Zugrohr	
2	1109.07.01.16	Rollenbolzen	
3	1109.07.01.20	Rolle	mit Nr. 3a
3a	0315.77	Buchse	
4	M8x10 DIN 933-8.8	6 kt-Schraube	
	A 8 DIN 127	Federring	
5	1109.07.01.25	Arretierbolzen	
6	0340.39	Druckfeder	
7	25 DIN 125	Scheibe	
	6x35 DIN 94	Splint	
8	31 DIN 7349	Scheibe	
9	1109.07.01.35	Bolzen	
10	8x45 DIN 1481	Spannhülse	
	5x45 DIN 1481	Spannhülse	
11	31 DIN 1441	Scheibe	
12	1105.07.02.01	Stützfuß	
13	1105.07.02.07	Bolzen	
	5x30 DIN 94	Splint	
14	1105.07.02.09	Spindel	
15	1105.07.02.10	Axial-Rillenkugellager	
16	1105.07.02.11	Kurbel	mit Nr. 17
	6x40 DIN 1481	Spannhülse	
17	F 50 DIN 319	Kugelknopf	
	A 12 DIN 127	Federring	
18	M12x20 DIN 933-8.8	6 kt-Schraube	
20	0325.20	Scheibe	8 mm dick
21	27 DIN 126	Scheibe	
21a*	0324.26	Scheibe bei Bedarf	3 mm dick
21b*	0324.79	Scheibe bei Bedarf	2 mm dick
22	M16x120 DIN 931-8.8	6 kt-Schraube	
	M 16 DIN 934-8	6 kt-Mutter	
	A 16 DIN 127	Federring	
23	0753.04	△ Zugkopf	
	0753.05	□ Zugkopf	
24	2101.05.07.00	△ Anhängelbolzen	mit Nr. 25
	1115.05.91.00	□ Anhängelbolzen	mit Nr. 25
25	0327.78	△ Federsicherung	
	0327.91	□ Federsicherung	

**Gelenkwellenstütze**

26	1118.09.03.01	Stützgabel	
27	16h 11x80x75 DIN 1435	Bolzen	
28	B 16 DIN 137	Federscheibe	
29	17 DIN 125	Scheibe	
	4x25 DIN 94	Splint	

△ Normalausführung 20 φ  
 □ Sonderausführung 30 φ

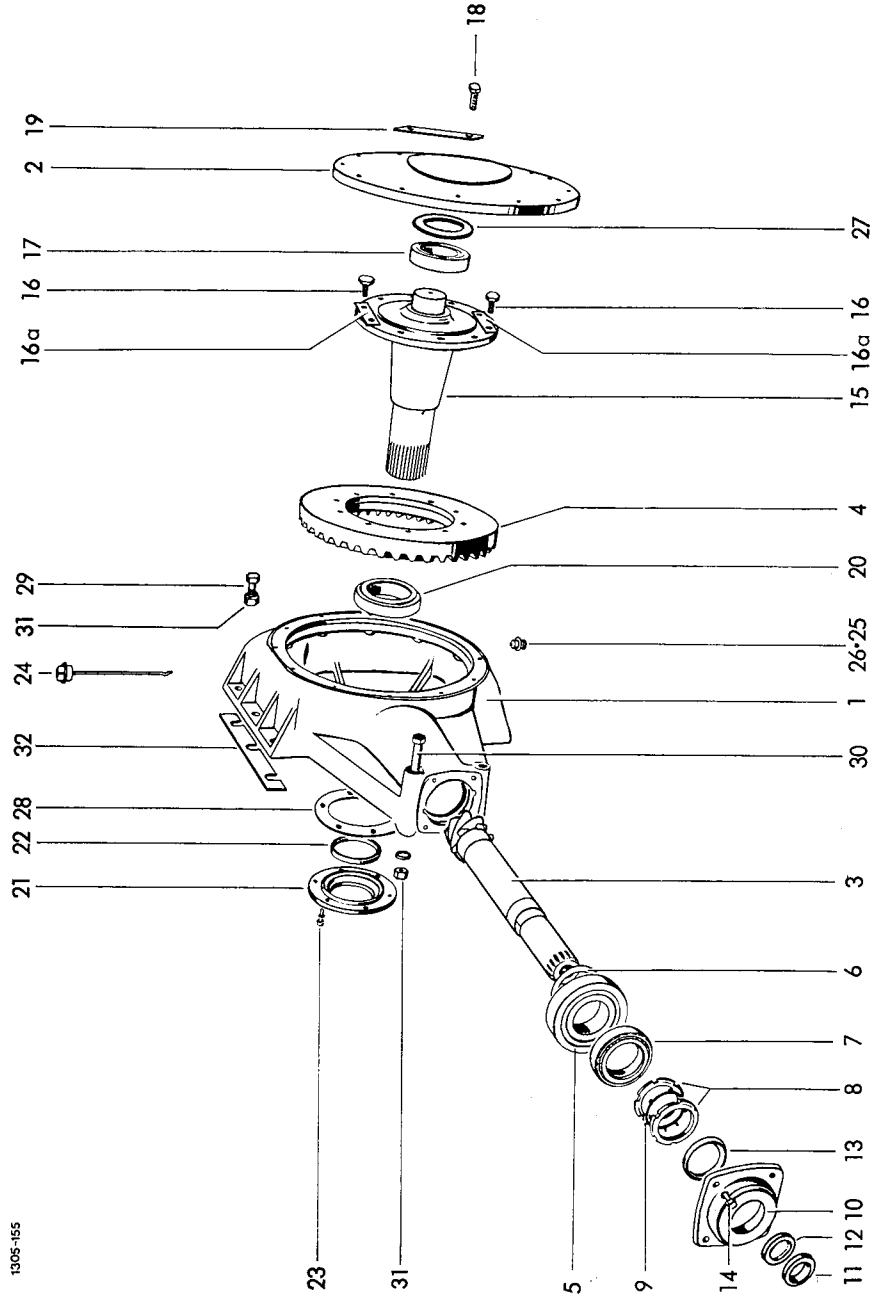


1120-59

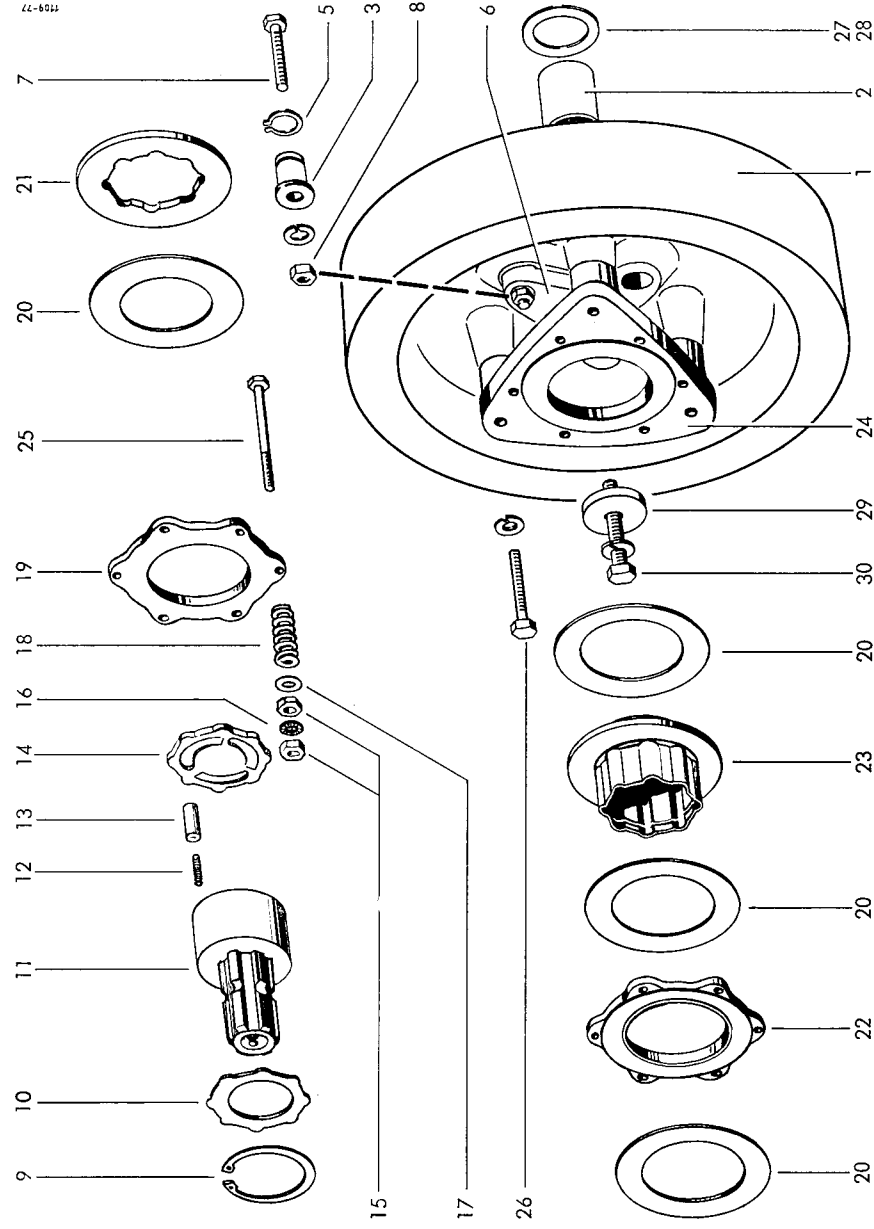
Lfd. Nr.	Teil-Nr.	Benennung	Bemerkung	Lfd. Nr.	Teil-Nr.	Benennung	Bemerkung
		<b>Getriebe</b>					
1-28	1109.14.01.00	Getriebe		19	1109.14.01.23	Sicherungsblech	
1	0719.28	Getriebegehäuse		20	1109.14.01.25	Kegelrollenlager	
2	0719.29	Deckel		21	0718.88	Deckel	
3	0307.42	● Ritzelwelle		22	A 85x105x13		
4	0307.44	● Tellerrad			DIN 6503		
5	1109.14.01.04	Kegelrollenlager		23	M10x30 DIN 933-8.8	Radialdichtring	
6	0325.50	Ausgleichscheibe		A 10 DIN 127	6 kt-Schraube	Federring	
7	1109.14.01.06	Kegelrollenlager		24	1109.14.01.37	O-Ring	
8	M55x1,5			25	0320.15	Verschlußschraube	
	DIN 70852-6S	Nutmutter			mit Magnetbolzen		
9	A 55 DIN 70952	Sicherungsblech		26	0324.28	Dichtungsscheibe	
10	0718.44	Deckel		27	90x110x0,1; 0,3; 0,5; 1,0 DIN 988	Paßscheibe	n. Bedarf
11	0336.38	Anlaufbuchse		28	0325.62	Ausgleichscheibe	
12	1109.14.01.09	Rundschnurring		29-31	-	(nach Bedarf) 0,05; 0,5; 0,2 mm dick	
13	A 62x85x10			29	M16x50 DIN 931-8.8	Befestigungsteile für Getriebe	
14	M8x25 DIN 933-8.8	Radialdichtring		30	M16x160	6 kt-Schraube	
	A 8 DIN 127	6 kt-Schraube			DIN 931-8.8	6 kt-Schraube	
15	0352.03	Federring		17 DIN 125	Scheibe		
16	M14x35 DIN 933-8.8	Welle		31	0320.74	Sicherungsmutter	
16a	1116.14.01.46	6 kt-Schraube		32	1120.14.51.07	Beilage	bei Bedarf
17	1109.14.01.20	Sicherungsblech					
18	M12x45 DIN 931-10.9	Kegelrollenlager					
		6 kt-Schraube					

● Ritzelwelle und Tellerrad nur zusammen lieferbar

1305-155



Lfd. Nr.	Teil-Nr.	Benennung	Bemerkung	Lfd. Nr.	Teil-Nr.	Benennung	Bemerkung
1-5	1109.14.02.01	<b>Schwungscheibe mit Kupplung</b>		16	60.66.05	Sicherungsscheibe	
1	-	Schwungscheibe kpl.	Schwungscheibe nicht einzeln lieferbar	17	13 DIN 125	Scheibe	
2	0315.63	Laufbuchse		18	66.01.39	Druckfeder	
3	0380.25	Schersiftbuchse		19	58.20.01	Druckscheibe	
4*	B 8 DIN 71412	Einschlagnippel zu Nr. 1		20	56.73.04	Reibscheibe	
5	30x1,5 DIN 471	Sicherungsring		21	58.40.02	Mitnahmescheibe	
6	1109.14.02.08	Mitnehmer		22	58.21.01	Druckscheibe	
7	M10x60	Scherschraube		23	58.60.07	Mitnehmer	
8	DIN 931-8.8 M 10 DIN 934-8	6 kt-Mutter		24	58.00.03	Flansch	
9-25	A 10 DIN 127	Federring		25	60.06.21	6 kt-Schraube	
9	1109.14.02.14	Scheibenfreilaufkupplung		26	M12x60	DIN 931-8.8 6 kt-Schraube	
10	62.15.00	Sicherungsring			A 12 DIN 127	Federring	
11	55.15.11	Druckscheibe		27-30	1109.14.51.08	Befestigungsteile für Schwungscheibe	
12	56.11.105 ✓	Nabe		27	0325.55	Scheibe	4,5; 5; 5,5 mm dick
13	66.01.00 ✓	Druckfeder		28	0325.71	(nach Bedarf)	2 mm dick
14	56.78.01 ✓	Zylinderrolle		29	0325.54	Scheibe	10 mm dick
15	56.12.00 ✓	Mitnahmescheibe		30	M16x50	DIN 933-8.8 6 kt-Schraube	
		6 kt-Mutter			A 16 DIN 127	Federring	



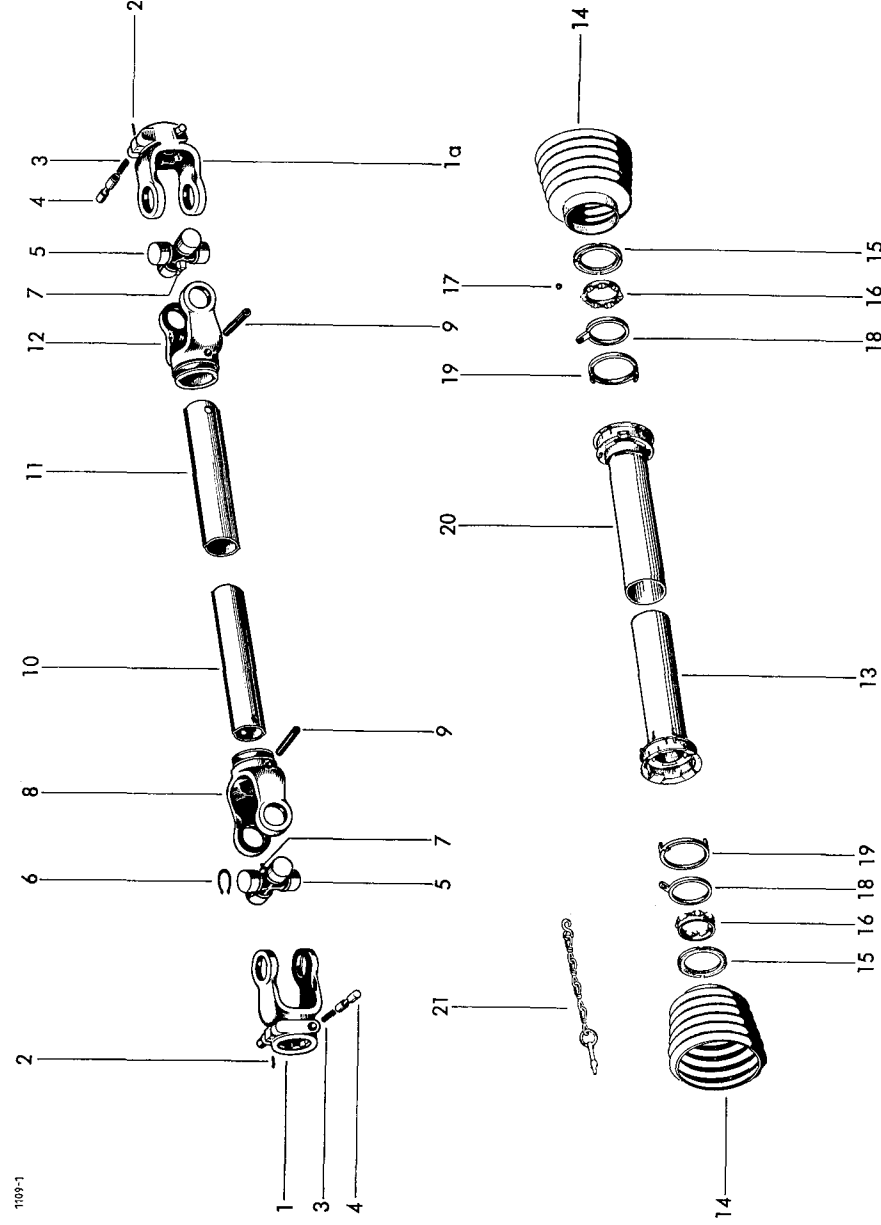
Lfd. Nr.	Teil-Nr.	Benennung	Bemerkung	Lfd. Nr.	Teil-Nr.	Benennung	Bemerkung
		<b>Gelenkwelle zum Schlepper</b>					
1-21	1109.14.03.01	Gelenkwelle	Normallänge	13-19	82.123	o Innere Schutzhälfte	
1-21	1109.14.91.01	Gelenkwelle	Überlänge	13	80.38.02	+ Innenschutzrohr	
x 1	12.10.00	△ Aufsteckgabel	mit Nr. 2-4	14	84.10.05	Schutztrichter	Länge 115 mm
1a	12.13.00	◇ Aufsteckgabel	mit Nr. 2-4	15	82.83.00	Nutenring	
2	3x20 DIN 1481	Spannhülse		16+17	82.86.01	Kugelhaltering kpl.	
3	66.01.00	Druckfeder		16	82.86.00	Kugelhaltering	
4	65.01.00	Schiebestift		17	3/8" DIN 5401	Kugel	
x 5	12.00.00	Kreuzgarnitur	mit Nr. 6+7	18	82.83.02	Halflering	
6	12.00.50	Sicherungsring		19	82.83.01	Schiebering	
7	B M8x1 DIN 71412	Kegelschmiernippel	3/4	20	80.39.02	+ Außenschutzrohr	
8	12.38.00	Innengabel		21	82.36.03	Haltekette	
9	10x75 DIN 1481	Spannhülse		14-20	82.124	o Äußere Schutzhälfte	
x 10	75.25.15	+ Profilrohr 1 b					
x 11	75.35.15	+ Profilrohr 2 a					
12	12.39.00	Innengabel					

+ Länge angeben

o Länge und „für 84,10,05“ angeben

△ schlepperseitig

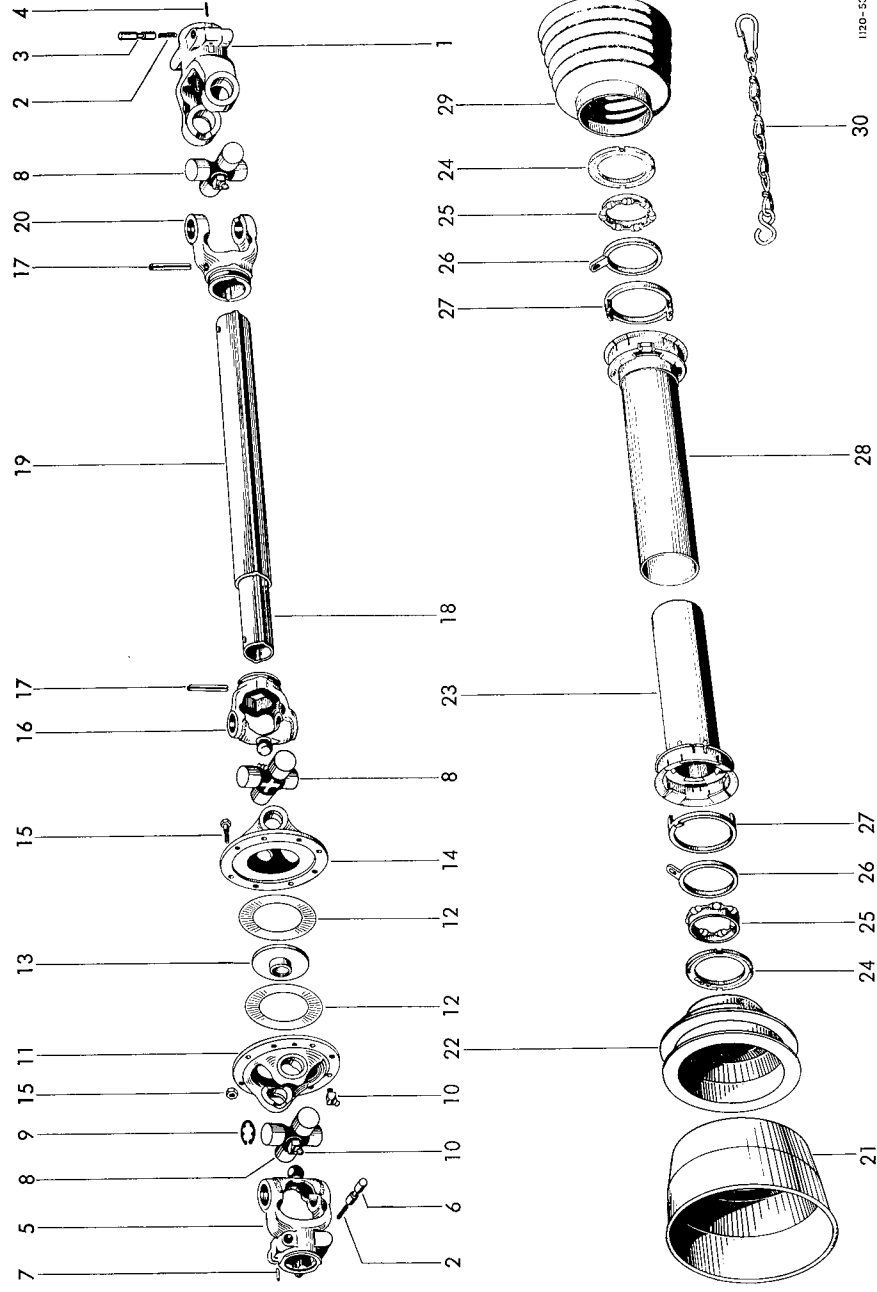
◇ maschinenseitig





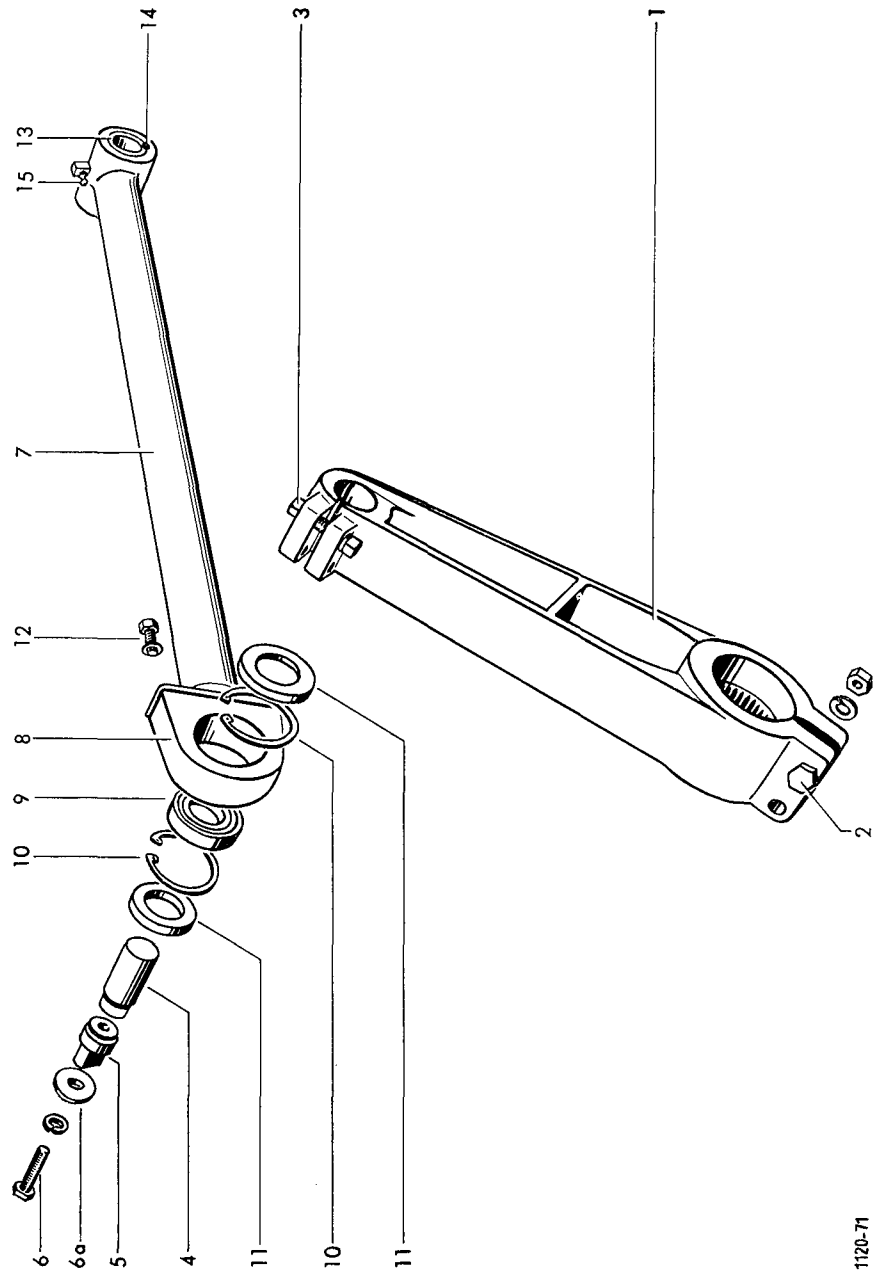
Lfd. Nr.	Teil-Nr.	Benennung	Bemerkung	Lfd. Nr.	Teil-Nr.	Benennung	Bemerkung
<b>Weitwinkel-Gelenkwelle</b>							
1-30	1120.14.90.01	Weitwinkel-Gelenkwelle		16	22.11.10	Innengabel	für Profil 1 b GA
1	22.18.10	Aufsteckgabel 1 3/4" mit Nr. 2-4		17	10x75 DIN 1481	Spannhülse	
2	66.01.00	Druckfeder		18	75.25.95	+ Profil 1 b GA	Länge: 935
3	65.01.01	Schiebestift		19	75.36.15	+ Profil 2 a G	Länge: 920
4	4x26 DIN 1481	Spannhülse		20	22.12.00	Innengabel	für Profil 2 a G
5	22.10.00	Aufsteckgabel 1 3/8" mit Nr. 2, 6, 7		21-27	82.123	○ Innere Schutzhälfte	
6	65.01.00	Schiebestift		24-29	82.124	△ Äußere Schutzhälfte	
7	4x20 DIN 1481	Spannhülse		21	82.84.10	Schutztrichter	
8	22.00.00	Kreuzgarnitur	mit Nr. 9+10	22	82.84.09	Schutztrichter	
9	62.25.00	Sicherungsring		23	80.38.02	+ Innenschutzrohr	Rohrlänge: 865
10	B M8x1 DIN 71412	Kegelschmierring		24	82.83.00	Nutenring	
11	22.41.00	Flanschgabel		25	82.86.01	Kugelhaltering	
12	60.68.01	Gleitscheibe		26	82.83.02	Haltering	
13	90.01.01	Führungsscheibe		27	82.83.01	Schiebering	
14	22.41.01	Flanschgabel		28	80.39.02	+ Außenschutzrohr	Rohrlänge: 865
15	M8x30 DIN 931-8.8	6 kt-Schraube		29	84.10.06	Schutztrichter	
	M 8 DIN 934-8	6 kt-Mutter		30	82.36.03	Halteketten	

+ Länge angeben  
 ○ Länge und für „82.84.09“ und „82.84.10“ angeben  
 △ Länge und für „84.10.06“ angeben

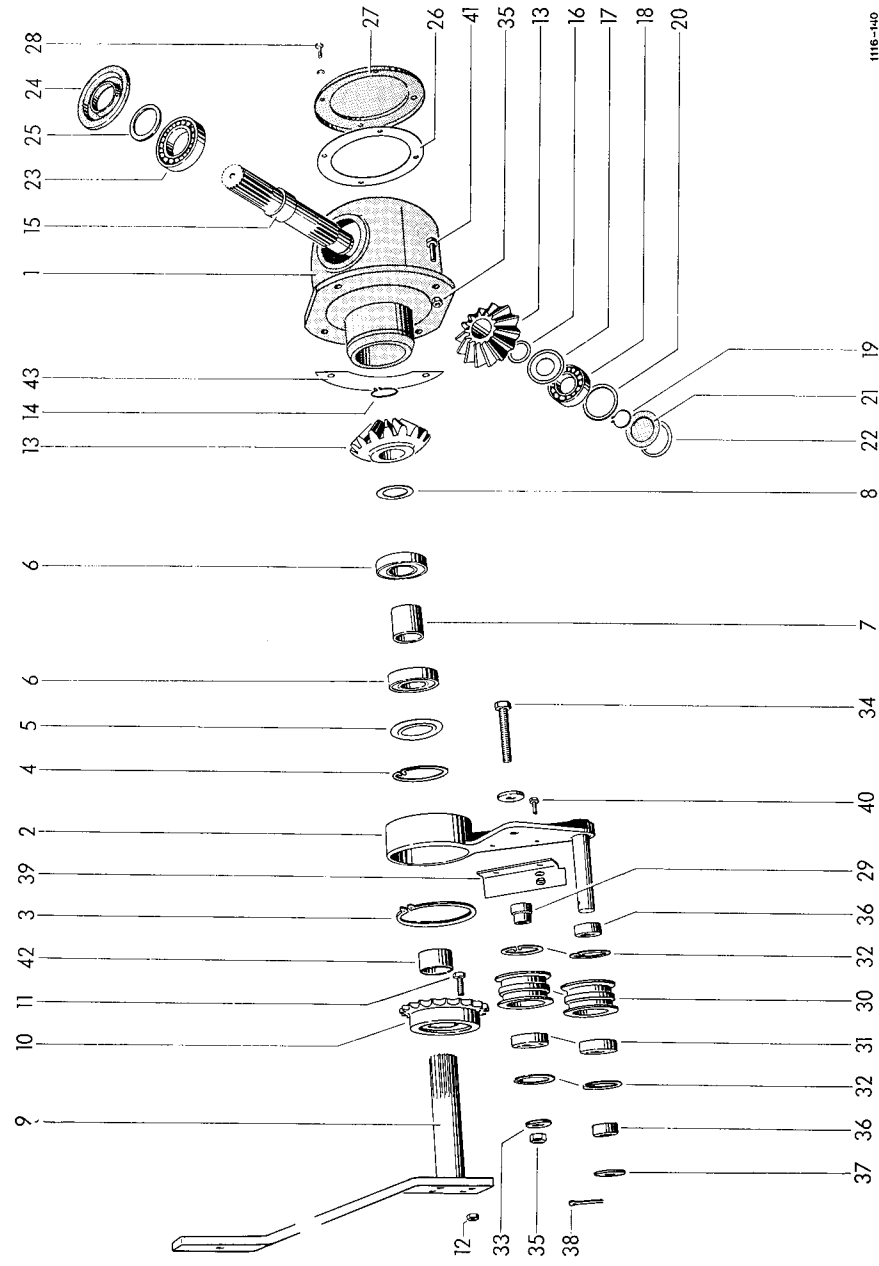


175  
1.4.40

Lfd. Nr.	Teil-Nr.	Benennung	Bemerkung	Lfd. Nr.	Teil-Nr.	Benennung	Bemerkung
1-3	1109.14.04.01	<b>Kurbeltrieb</b>	Kurbelarm rechts, kpl.	7-15	1109.14.05.00	<b>Pleuel</b>	
1	0730.18	Kurbelarm		7	1109.14.05.17	Pleuel	
2	M16x90 DIN 931-8.8	6 kt-Schraube		8-12	1109.14.05.06	Pleuelstange	mit Nr. 13, 14, 15
	M 16 DIN 934-8	6 kt-Mutter		8	0718.91	Pleuelkopf	
3	A 16 DIN 127	Federring		9	202.08 DIN 635	Lagergehäuse	
	M12x70 DIN 931-8.8	6 kt-Schraube		10	80x2,5 DIN 472	Tonnenlager	
	M 12 DIN 934-8	6 kt-Mutter		11	1109.14.05.10	Sicherungsring	
4	A 12 DIN 127	Federring		12	M12x30 DIN 933-8.8	Radialdichtring	
	1116.14.07.07	Zapfen			A 12 DIN 127	6 kt-Schraube	
5	0736.29	Mitnehmer		13	1301.15.05.05	Federring	
6	M12x80 DIN 931-8.8	6 kt-Schraube		14	5x16 DIN 1481	Laufbuchse	
	A 12 DIN 127	Federring		15	CR 1/8" DIN 71412	Spannhülse	
6a	0328.12	Scheibe				Kegelschmiernippel	



Lfd. Nr.	Teil-Nr.	Benennung	Bemerkung	Lfd. Nr.	Teil-Nr.	Benennung	Bemerkung
1-43	1120.14.07.00	<b>Schleppkurbel-Getriebe</b>		24	1116.14.09.56	Straubkappe	
1	0738.22	Gehäuse	Schleppkurbel-Getriebe kpl.	25	0325.40	Scheibe	
2	1116.14.09.03	Rollenhalter	mit Nr. 2 a	26	1109.14.07.27	Dichtung	
2a*	B 8 DIN 71412	Einschlagnippel	zu Nr. 2	27	1109.14.07.26	Deckel	
3	110x4 DIN 471	Sicherungsring		28	M8x12 DIN 933-8.8	6 kt-Schraube	
4	80x2,5 DIN 472	Sicherungsring			R 9,5 DIN 440	Scheibe	
5	6208 JV	Nilosing			A 8 DIN 127	Federring	
6	6208 DIN 625	Rillenkugellager		29	1116.14.09.37	Distanzhülse	
7	1116.14.09.10	Distanzhülse		30	0708.47	Kettenspannrolle	
8	0325.28	Scheibe		31	6205-2 Z DIN 625	Rillenkugellager	
9	1120.14.07.12	Schleppkurbel		32	52x2 DIN 472	Sicherungsring	
10	0709.11	Kettenrad		33	0324.89	Scheibe	
11	M10x40 DIN 933-8.8	6 kt-Schraube		34	M12x65 DIN 931-8.8	6 kt-Schraube	
12	0320.72	Sicherungsmutter		35	0320.73	Sicherungsmutter	
13	0307.14	Kegelrad		36	1116.14.09.44	Distanzrohr	
14	40x1,75 DIN 471	Sicherungsring		37	26 DIN 126	Scheibe	
15	1109.14.07.09	Welle		38	6x40 DIN 94	Splint	
16	0325.41	Ausgleichsscheibe		39	1116.14.09.47	Abstreifer	
17	3207 AV	Nilosing		40	M6x16 DIN 933-8.8	6 kt-Schraube	
18	3207 DIN 628	Schrägkugellager			6,6 DIN 126	Scheibe	
19	35x1,5 DIN 471	Sicherungsring		41	A 6 DIN 127	Federring	
20	0324.32	Ausgleichsscheibe		42	M12x35 DIN 933-8.8	6 kt-Schraube	
21	1109.14.07.20	Deckel		43	1116.14.09.53	Distanzhülse	
22	72x2,5 DIN 472	Sicherungsring			1109.14.51.26	Beilage	
23	6208 RS DIN 625	Rillenkugellager					



Bemerkung

Bemennung

Lfd. Teil-Nr.  
Nr.

Bemerkung

Bemennung

Lfd. -- Teil-Nr.  
Nr.

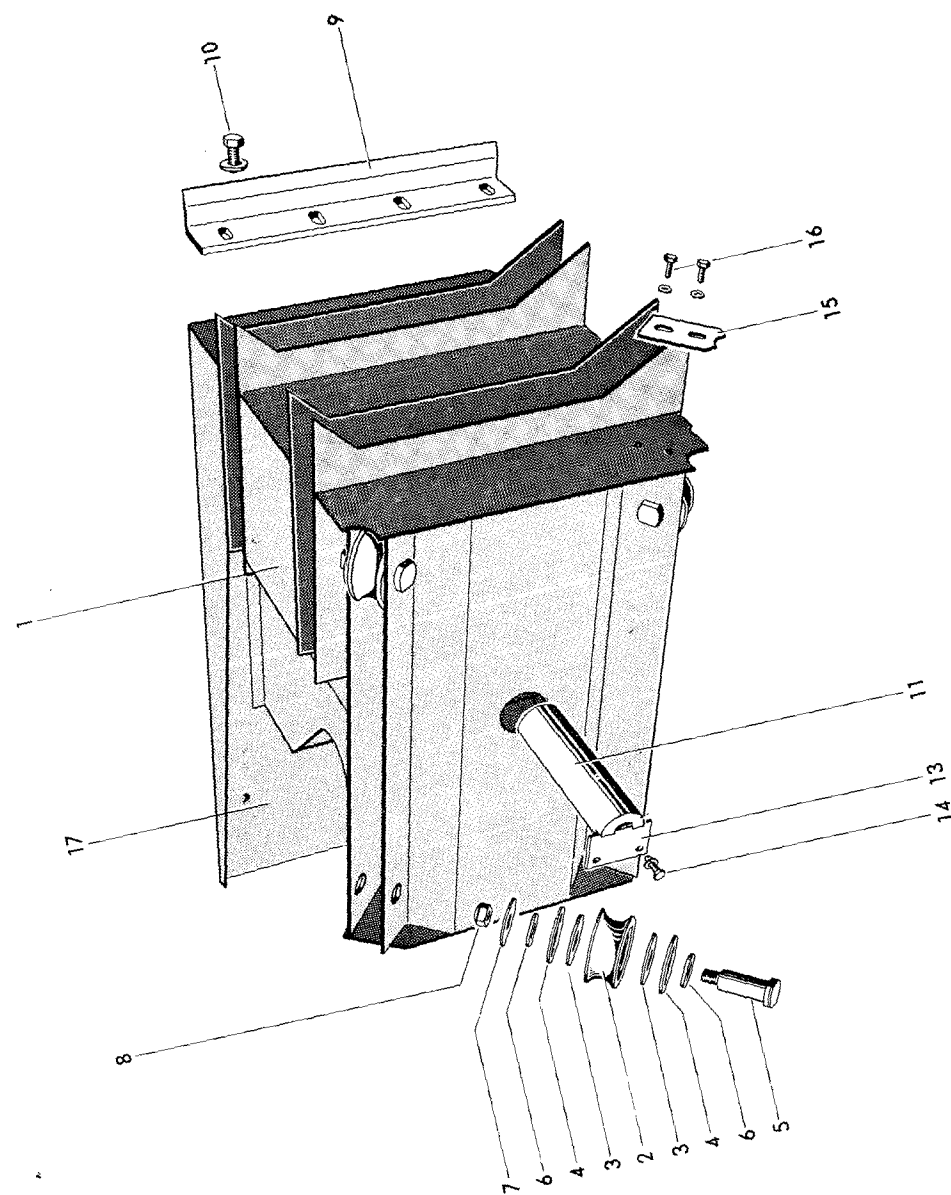
1-17 1109.17.00.00  
1 1109.17.01.00  
2 1109.17.02.01  
3 1115.16.04.05  
4 1109.17.02.04  
5 1109.17.02.05  
6 0320.15  
7 0324.07  
8 0320.73  
9 1109.16.02.11

**Rollenkolben**

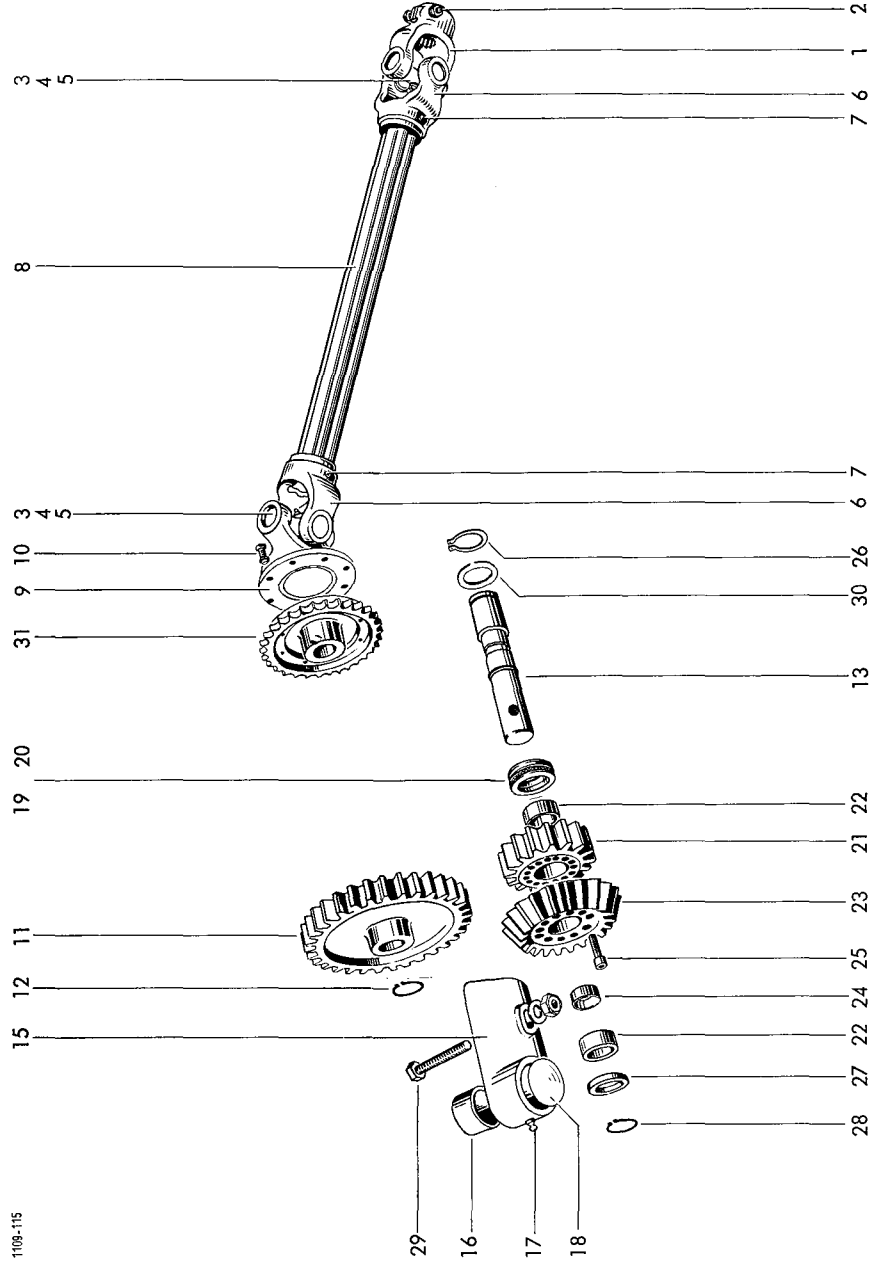
Rollenkolben  
Kolbengehäuse mit Nr. 3+4  
Laufrolle kpl.  
Nillosring  
Nillosring  
Bolzen 3 mm dick  
Scheibe 3 mm dick  
Sicherungsmutter  
Kolbenmesser

10 M12x35 DIN 933-8 6 kt-Schraube  
13 DIN 7349 Scheibe  
A 12 DIN 127 Federring  
1109.17.02.26 Kolbenbolzen  
1109.16.01.24 Achshalter  
1105.16.01.24 6 kt-Schraube  
13 M8x20 DIN 933-8.8 Federring  
14 A 8 DIN 127 Räumplatte  
1109.16.02.23 6 kt-Schraube  
15 M6x16 DIN 933-8.8 Scheibe  
16 R 7 DIN 440 Federring  
A 6 DIN 127 Seitenblech  
1109.17.01.27  
17

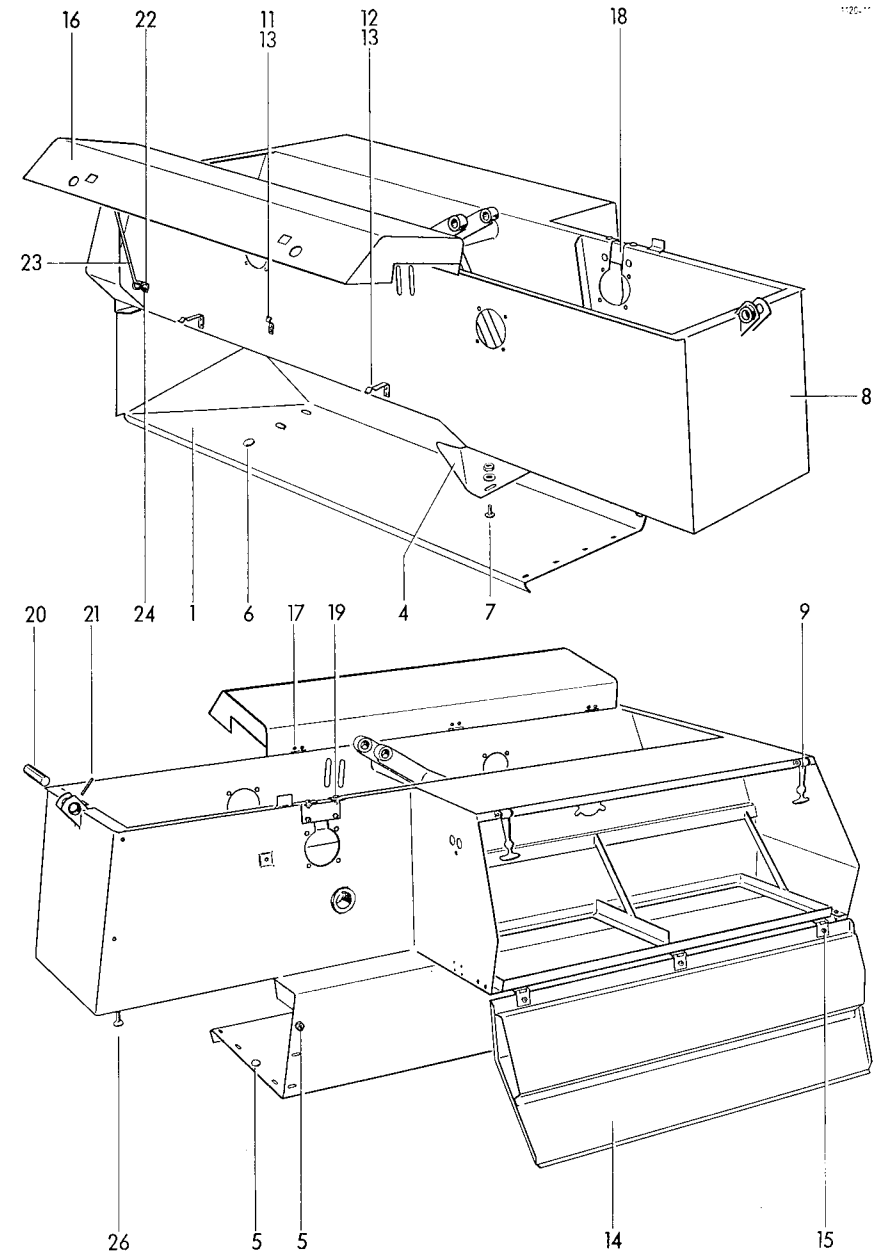
1109-5



Lfd. Nr.	Teil-Nr.	Benennung	Bemerkung	Lfd. Nr.	Teil-Nr.	Benennung	Bemerkung
1-9	1109.19.01.01	<b>Rafferantrieb</b>		15	-	Lager	nicht einzeln lieferbar
1	24.10.102	Gelenkwelle	mit Nr. 2	16	0315.26	Laufbuchse	
2	M12x70	Aufsteckgabel		17	D 6 DIN 71412	Einschlagnippel	
	DIN 931-8.8	6kt-Schraube		18	45 DIN 470	Verschlußscheibe	
	M 12 DIN 934-8	6kt-Mutter		19	1109.32.02.12	Axialnadellager	
	A 12 DIN 127	Federring		20	1109.32.02.13	Laufscheibe	
3	24.00.00	Kreuzgelenk	mit Nr. 4+5	21+22	1109.32.02.15	Ritzel kpl.	
4	62.06.01	Sicherungsring		21	0305.18	Ritzel	
5	B M8x1 DIN 71412	Kegelschmiernippel		22+23	1109.32.02.18	Kegelrad kpl.	
6	24.12.111	Innengabel		22	1109.32.02.17	Nadelhülse mit Innenring	
7	13x85 DIN 1481	Spannhülse		23	0762.70	Kegelrad	
7a*	M8x100			24	1109.32.02.22	Distanzring	
	DIN 931-8.8	6kt-Schraube		25	M10x45		
	M 8 DIN 934-8	6kt-Mutter			DIN 912 -8.8	Zylinderschraube	
	A 8 DIN 127	Federring			A 10 DIN 127	Federring	
8	75.45.15	S-Profilrohr	Länge angeben	26	45x1,75 DIN 471	Sicherungsring	
9	24.16.00	Flanschgabel		27	0727.03	Abstandsring	
10	M10x35 W 151.12	Sicherungsschraube	Tensilock	28	35x1,5 DIN 471	Sicherungsring	
				29	M10x65		
					DIN 931-8.8	6kt-Schraube	
11	0705.05	Stirnrad			0320.72	Sicherungsmutter	
12	40x1,75 DIN 471	Sicherungsring			11 DIN 126	Scheibe	
13	1109.32.02.04	Laufzapfen		30	0325.13	Scheibe	
14*	A R1/8" DIN 71412	Kegelschmiernippel	zu Nr. 13	31	0708.71	Kettenrad	siehe Seite 28, Nr. 5
15-18	1109.32.02.07	Stützlager kpl.					

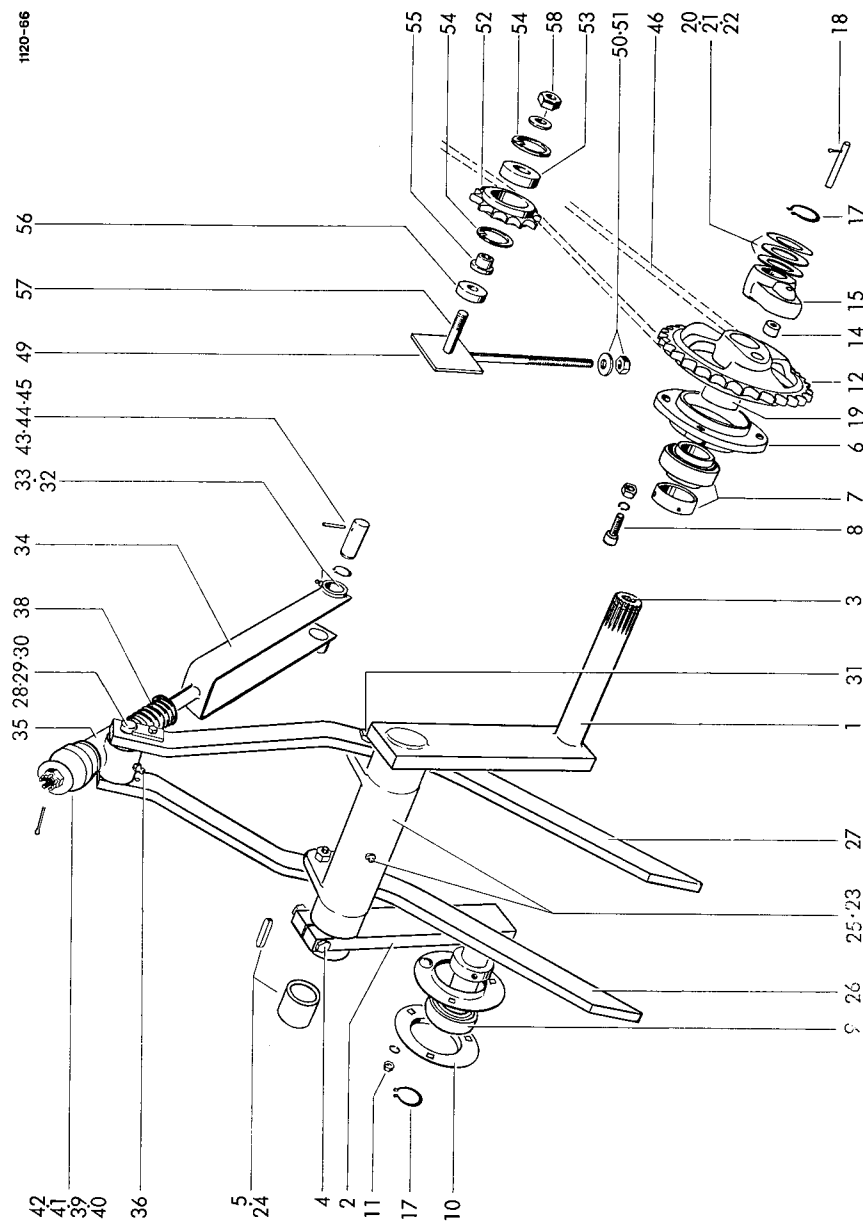


Lfd. Nr.	Teil-Nr.	Benennung	Bemerkung
<b>Querfördertisch</b>			
1	1109.31.01.01	Strohtisch	
4	1120.31.02.01	Stroheinlaufblech	
5+6	1109.31.51.01	Befestigungsteile	für Strohtisch
5	M8x20 DIN 603-3.6	Flachrundschaube	
	M 8 DIN 934-8	6 kt-Mutter	
	A 8 DIN 127	Federring	
6	M10x25 DIN 603-3.6	Flachrundschaube	
	M 10 DIN 934-8	6 kt-Mutter	
	11 DIN 126	Scheibe	
7	1109.31.51.10	Befestigungsteile	für Stroheinlaufblech
	M8x16 DIN 603-3.6	Flachrundschaube	
	9 DIN 126	Scheibe	
	M 8 DIN 934-8	6 kt-Mutter	
<b>Rafferkasten</b>			
8	1109.32.01.01	Kasten	mit Nr. 9-13
9	2109.51.05.10	Haubenhalter	
10*	2109.51.05.12	Bolzen	zu Nr. 9
	5,3 DIN 433	Scheibe	
	1,5x10 DIN 94	Splint	
11	0344.37	Blattfeder	
12	0346.06	Schnapper	
13	4x8 DIN 660	Halbrundniet	
14	1109.32.01.58	Klappe	
15	A M8x16 DIN 7985-4.8	Linsenschraube	
	M 8 DIN 934-8	6 kt-Mutter	
	A 8 DIN 127	Federring	
16	1109.32.01.68	Abdeckplatte kpl.	mit Nr. 17
17	A M5x12 DIN 84-8	Zylinderschraube	
	M 5 DIN 934-8	6 kt-Mutter	
	A 5 DIN 127	Federring	
	5,5 DIN 126	Scheibe	
18	1109.32.01.78	Verbindungsblech	
19	M 8x15 DIN 603-3.6	Flachrundschaube	
	M 8 DIN 934-8	6 kt-Mutter	
	A 8 DIN 127	Federring	
20	1109.32.01.85	Bolzen	
21	6x36 DIN 1481	Spannhülse	
22	1105.32.01.45	Winkel	
23	1105.32.01.46	Stütze	
24	M8x20 DIN 933-8.8	6 kt-Schraube	
	M 8 DIN 934-8	6 kt-Mutter	
	A 8 DIN 127	Federring	
25+26	1109.32.51.01	Befestigungsteile	für Rafferkasten
25*	M8x20 DIN 933-8.8	6 kt-Schraube	
	M 8 DIN 934-8	6 kt-Mutter	
	0324.02	Scheibe	
	A 8 DIN 127	Federring	
26	M8x25 DIN 604-3.6	Senkschraube	
	M 8 DIN 934-8	6 kt-Mutter	
	0324.02	Scheibe	
	A 8 DIN 127	Federring	



Lfd. Nr.	Teil-Nr.	Benennung	Bemerkung	Lfd. Nr.	Teil-Nr.	Benennung	Bemerkung
1-5	1109.33.01.01	<b>Querförderer</b>		30	M6x20 DIN 933-8.8	6 kt-Schraube	
1	+	Querförderkurbel			A 6 DIN 127	Federring	
2	+	Kurbel		31	M12x45 DIN 933-8.8	6 kt-Schraube	
3	A R $\frac{1}{8}$ " DIN 71412	Kegelschmiernippel			M 12 DIN 985-5.8	Sicherungsmutter	
4	M10x75 DIN 931-5.6	6 kt-Schraube			B 12 DIN 137	Federscheibe	
	M 10 DIN 934-8	6 kt-Mutter		32-34	1109.33.03.01	Schwinge	
	A 10 DIN 127	Federring		32	0315.62	Laufbuchse	
5	A 12x8x32 DIN 6885	Patfeder		33	D 6 DIN 71412	Einschlagnippel	
6+7	1109.33.01.16	Rundflanschlager		34	-	Schwingsstange nicht einzeln lieferbar mit Nr. 36+37	
7	1109.33.01.17	Lagergehäuse		35	1110.34.03.09	Gelenkkopf	
6	1109.33.01.18	Rillenkugellager		36	B R $\frac{1}{8}$ " DIN 71412	Kegelschmiernippel	
8	M10x25 DIN 912-8.8	Zylinderschraube		37*	0315.22	Laufbuchse	zu Nr. 35
	M 10 DIN 934-8	6 kt-Mutter		38	0340.26	Druckfeder	
	A 10 DIN 127	Federring		39	1103.34.03.12	Hohlfeder	
9	1105.33.01.02	Rillenkugellager		40	0324.41	Scheibe	
10	1105.33.01.03	Gehäuse, geteilt		41	0324.07	Scheibe	
11	M10x20 DIN 603-3.6	Flachrundschraube		42	M 12 DIN 935-5.8	Kronenmutter	
	M 10 DIN 934-8	6 kt-Mutter			3x25 DIN 94	Splint	
	A 10 DIN 127	Federring		43	1109.33.03.24	Bolzen	
12	1105.33.01.08	Kettenrad	mit Nr. 13+14	44	25x1,2 DIN 471	Sicherungsring	
13*	0316.12	Lagerbuchse	zu Nr. 12	45	6x36 DIN 1481	Spannhülse	
14	0380.12	Schersstiftbuchse	zu Nr. 12+15	46	1104.33.07.10	Simplex-Hochleistungs- kette	
15	1105.33.01.12	Mitnehmerflansch	mit Nr. 14	47*	1104.33.07.12	Innenglied	zu Nr. 46
17	35x1,5 DIN 471	Sicherungsring		48*	1104.33.07.13	Steckglied	zu Nr. 46
18	0380.09	Schersstift		49-58	1109.33.04.17	Kettenspanner kpl.	
	3x30 DIN 94	Splint		49	1109.33.04.18	Spannschraube	
19	1109.33.01.45	Distanzbuchse		50	14 DIN 126	Scheibe	
20	0324.14	Ausgleichscheibe	0,5 mm dick	51	0320.73	Sicherungsmutter	
21	0324.39	Ausgleichscheibe	1,5 mm dick	52-54	1119.33.04.31	Kettenritzel kpl.	
22	0324.58	Ausgleichscheibe	0,2 mm dick	52	0709.21	Kettenlenkrad	
23-25	1109.33.02.01	Querförderlager kpl.		53	6304-2Z DIN 625	Rillenkugellager	
23	-	Querförderlager		54	52x2 DIN 472	Sicherungsring	
24	0315.66	Laufbuchse		55	1119.33.04.43	Distanzbuchse	
25	A R $\frac{1}{8}$ " DIN 71412	Kegelschmiernippel		56	1109.33.04.30	Distanzring	
26	1109.33.02.05	Querförderzinken, rechts		57	M16x70 DIN 931-8.8	6 kt-Schraube	
27	1109.33.02.06	Querförderzinken, links			17 DIN 125	Scheibe	
28	1103.34.02.03	Bolzen		58	0320.74	Sicherungsmutter	
29	1103.34.02.04	Bolzenhalter					

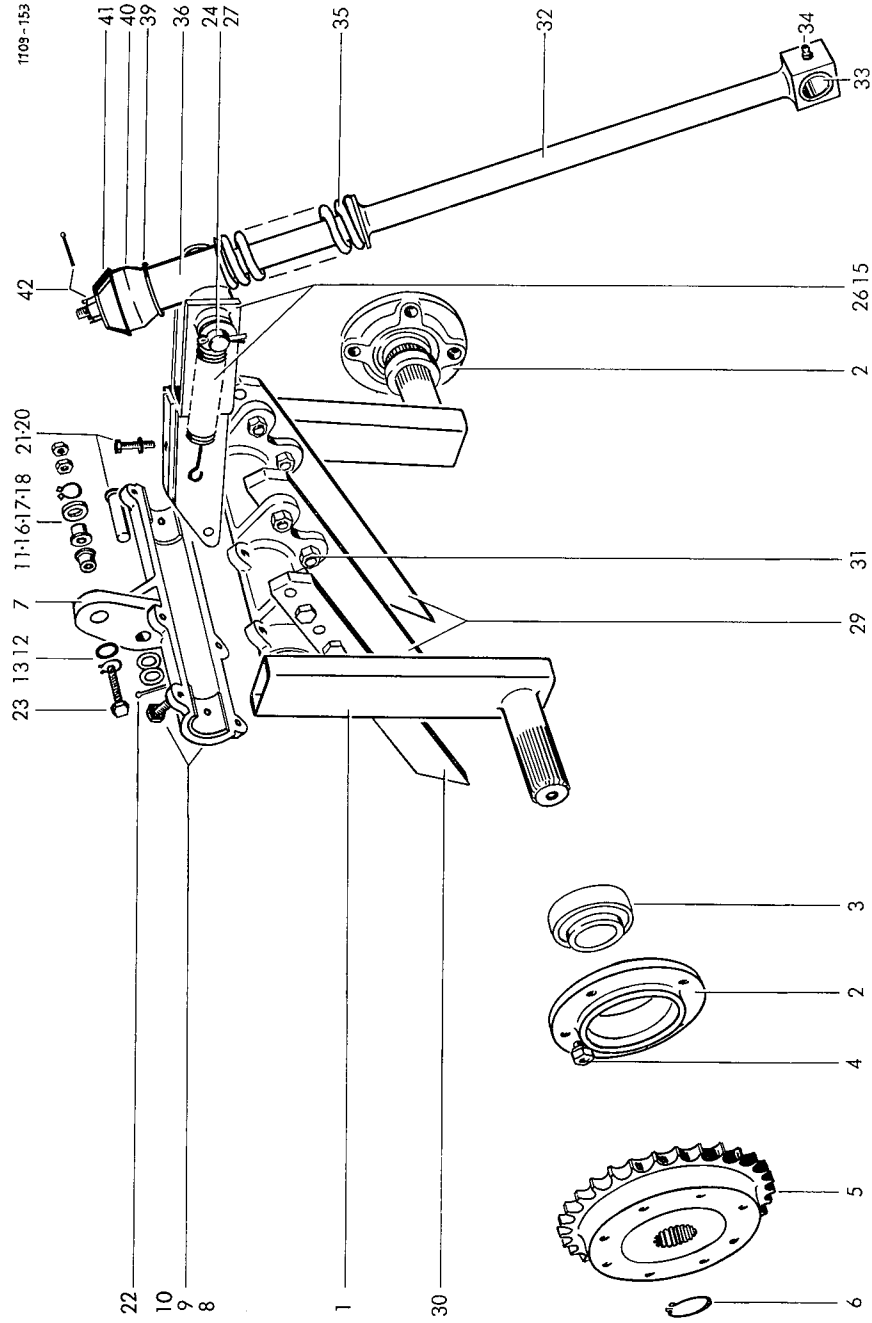
+ nicht einzeln lieferbar



120-66

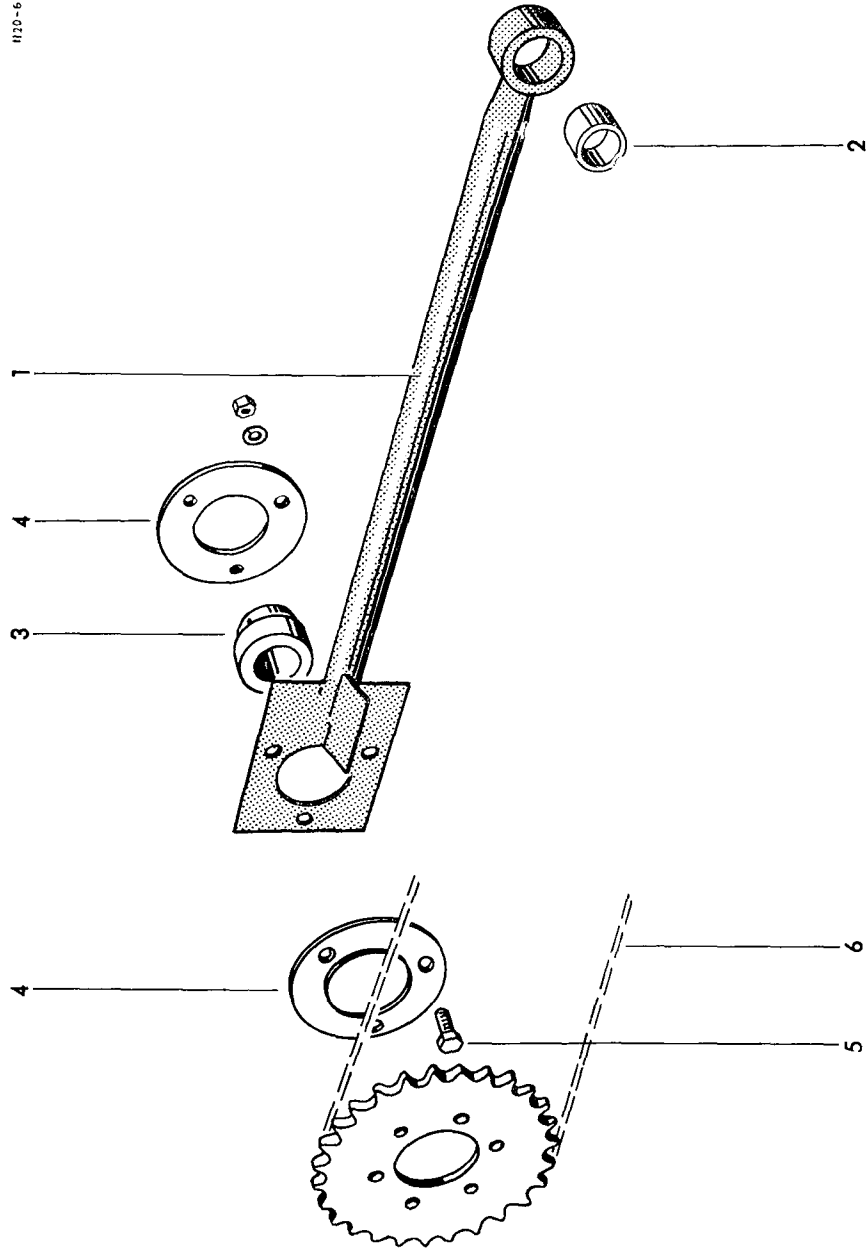
Lfd. Nr.	Teil-Nr.	Benennung	Bemerkung	Lfd. Nr.	Teil-Nr.	Benennung	Bemerkung
<b>Raffler</b>							
1	1109.34.01.01	Rafflerkurbel		23	M8x55 DIN 931-8.8	Scherschraube	
2+3	1109.34.01.08	Rundflanschlager			M 8 DIN 934-8	6 kt-Mutter	
2	1109.34.01.09	Lagergehäuse		24	1110.34.02.13	Bolzen	
3	1109.34.01.10	Rillenkugellager		25*	5x36 DIN 1481	Spannhülse	zu Nr. 24
4	M10x25 DIN 912-8.8	Zylinderschraube		26	3x36 DIN 1481	Zugfeder	
	M 10 DIN 934-8	6 kt-Mutter		26a*	0341.47	Lasche	zu Nr. 26
	A 10 DIN 127	Federring		27	0338.80	Scheibe	
5	0708.71	Kettenrad			21 DIN 125	Splint	
6	40x1,75 DIN 471	Sicherungsring		28*	5x30 DIN 94	6 kt-Schraube	zu Nr. 26
7	1109.34.02.50	Rafflerarmlager	mit Nr. 8-14		M8x20 DIN 601-3.6	6 kt-Mutter	
8	0316.50	Laufbuchse, geteilt			M 8 DIN 934-8	Scheibe	
9	M6x10 DIN 471-5.8	Gewindestift		29	9 DIN 126	Zinken	
10	M8x25 DIN 933-8.8	6 kt-Schraube		30	1109.34.02.44	Zinken	
	A 8 DIN 127	Federring		31	M12x40 DIN 931-5.6	6 kt-Schraube	
11	0380.19	Scherstiftbuchse			M 12 DIN 985	Sicherungsmutter	
12	0325.38	Scheibe	1 mm dick	32	1109.34.03.02	Sicherungsstange	mit Nr. 33+34
13	20x1,2 DIN 471	Sicherungsring		33	0315.25	Laufbuchse	
14*	B 17/8" DIN 71412	Kegelschmiernippel	zu Nr. 7	34	D 8 DIN 71412	Einschlagnippel	
15-20	1109.34.02.54	Lenker kpl.		35	0340.42	Druckfeder	
15		+ Raffergabel		36	1109.34.03.10	Gelenkkopf	mit Nr. 37+38
16	0380.19	Scherstiftbuchse	1 mm dick	37*	0315.22	Laufbuchse	zu Nr. 36
17	0325.38	Scheibe		38*	B 17/8" DIN 71412	Kegelschmiernippel	zu Nr. 36
18	20x1,2 DIN 471	Sicherungsring		39	0325.43	Scheibe	4 mm dick
19*	0344.52	Sperrfeder		40	0345.01	Gumminohlfeder	
20	M8x20 DIN 933-8.8	6 kt-Schraube		41	0347.09	Federeller	
	M 8 DIN 934-8	6 kt-Mutter		42	M 12 DIN 935-6	Kronenmutter	
	A 8 DIN 127	Federring			3x25 DIN 94	Splint	
21	16h11x65x58	Bolzen					
	DIN 1434	Scheibe					
22	17 DIN 1441	Scheibe					
	0324.56	Scheibe					
	4x25 DIN 94	Splint	1,5 mm dick				

+ nicht einzeln lieferbar



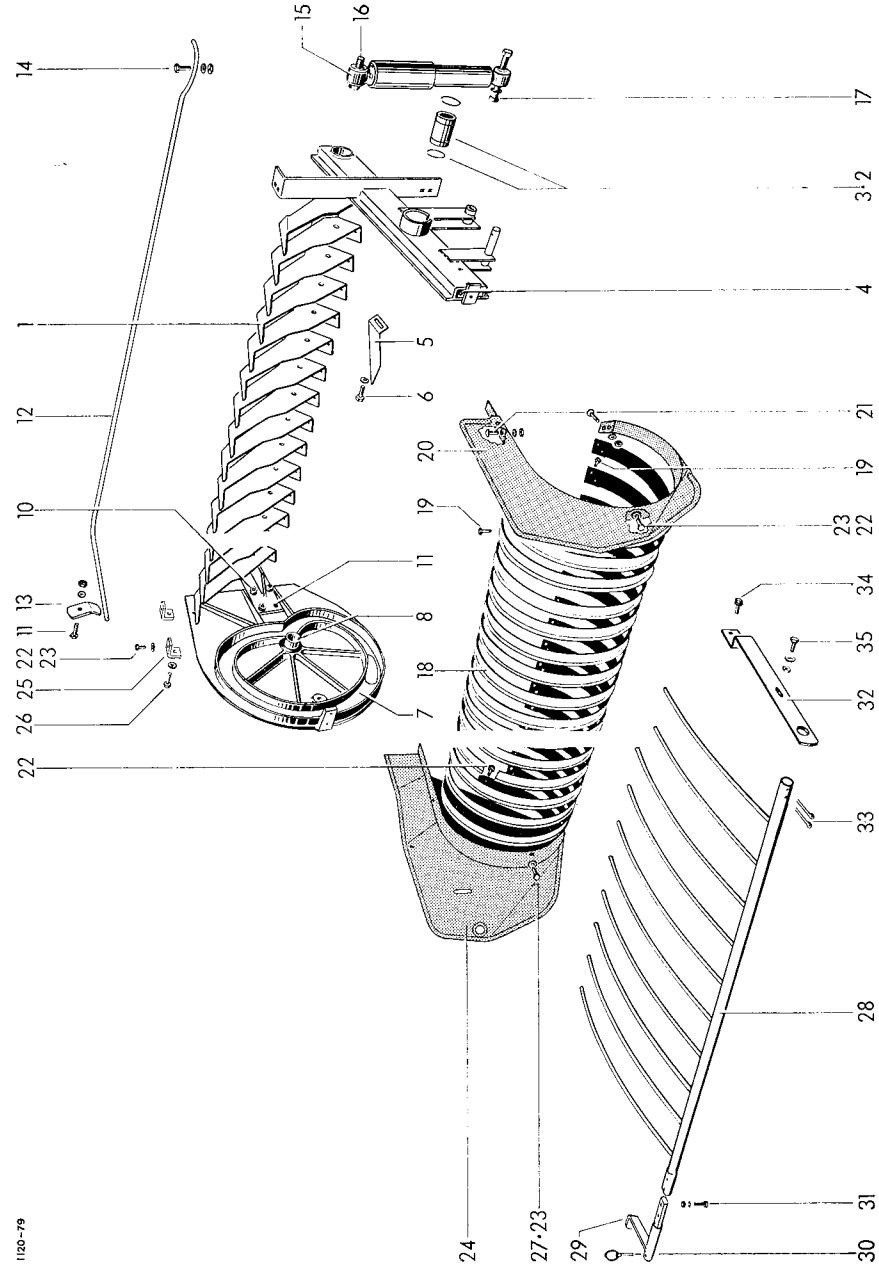


Lfd. Nr.	Teil-Nr.	Benennung	Bemerkung	Lfd. Nr.	Teil-Nr.	Benennung	Bemerkung
1	1120.41.01.01	<b>Aufsammler-Antrieb</b>		5	M10x25 DIN 933-8.8	6 kt-Schraube	
2	0315.46	Schwingenstange	mit Nr. 2		M 10 DIN 934-8	6 kt-Mutter	
3	6106.61.02.04	Laufbuchse		6	A 10 DIN 127	Federring	
4	0318.25	Rillenkugellager		7*	1120.41.02.01	Rollenkette	zu Nr. 6
		Lagerflansch			1103.41.03.03	Steckglied	



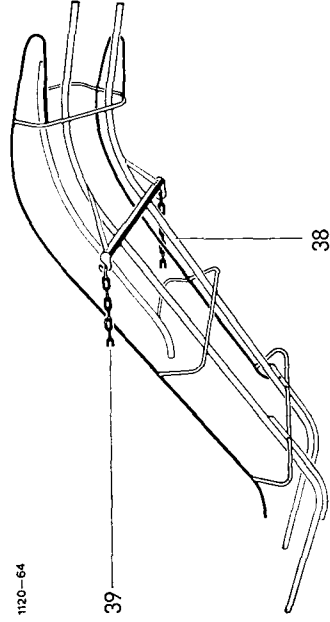
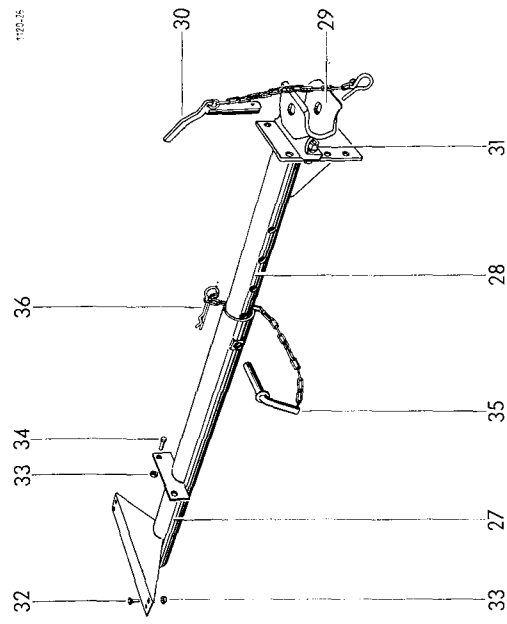
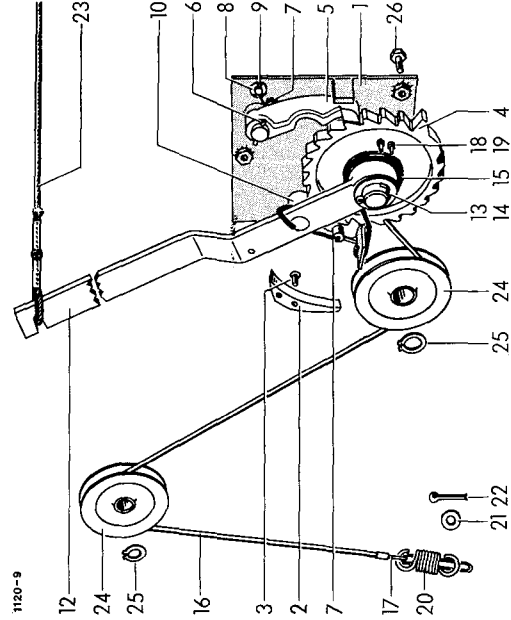
Lfd. Nr.	Teil-Nr.	Benennung	Bemerkung	Lfd. Nr.	Teil-Nr.	Benennung	Bemerkung
1-35	1120.42.00.00	<b>Aufsammler</b>	Seite 32	18	1115.42.05.01	<b>Segmentbleche</b>	
1-33		Aufsammler kpl.	Seite 34	19	0320.77	Segment Schneidschraube	
1-6	1120.42.01.00	<b>Aufsammlergestell</b>		20	1120.42.06.18	<b>Seitenblech</b>	
1		Gestell	nicht einzeln lieferbar	21	M6x16 DIN 603-4.6	Flachrundschrabe	
2		Gestell			M 6 DIN 934-8	6 kt-Mutter	
3	0315.89	Laufbuchse		22	0320.77	Federring	
4	0328.10	Ring		23	7 DIN 126	Schneidschraube	
5	A R $\frac{1}{8}$ " DIN 71412	Kegelschmiernippel		24	1120.42.06.30	Scheibe	
6	1109.42.01.30	Absstreifer		25	1120.42.06.35	Seitenblech	
	M6x16 DIN 933-8.8	6 kt-Schraube		26	M8x16 DIN 933-8.8	Halter	
	A 6 DIN 137	Federschleibe			A 8 DIN 127	6 kt-Schraube	
7	1120.42.03.01	<b>Kurvenschleibe</b>	mit Nr. 8+9	27	A M6x20 DIN 7513	Federring	
8	0315.71	Laufbuchse				6 kt-Schneidschraube	
9*	A R $\frac{1}{8}$ " DIN 71412	Kegelschmiernippel	zu Nr. 8	28	1120.42.07.01	<b>Niederhalter</b>	
10	M10x30 DIN 933-8.8	6 kt-Schraube		29	1109.42.07.24	Niederhalterrechen	
	M 10 DIN 934-8	6 kt-Mutter		30	10 DIN 11033	Verlängerung	
11	M10x35 DIN 933-8.8	Federring		31	M8x35 DIN 933-8.8	Klappstecker	
	M 10 DIN 934-8	6 kt-Schraube			M 8 DIN 934-8	6 kt-Schraube	
	A 10 DIN 127	6 kt-Mutter		32	A 8 DIN 127	6 kt-Mutter	
		Federring		33	1120.42.07.17	Federring	
12	1116.42.08.01	<b>Federausgleich und Schwingungsdämpfer</b>		34	6x50 DIN 94	Rohrträger	
13	1116.42.08.02	Drehstabfeder			M10x20 DIN 933-8.8	Splint	
14	M10x35 DIN 933-8.8	Halter			A 10 DIN 127	6 kt-Schraube	
	M 10 DIN 934-8	6 kt-Schraube		35	M8x20 DIN 933-8.8	Federring	
15	A 10 DIN 127	Federring			M 8 DIN 934-8	6 kt-Schraube	
16	1118.42.08.01	Schwingungsdämpfer			9 DIN 126	6 kt-Mutter	
	M12x50 DIN 933-8.8	6 kt-Schraube				Scheibe	
	M 12 DIN 934-8	6 kt-Mutter					
17	A 12 DIN 127	Federring					
	M12x95 DIN 931-8.8	6 kt-Schraube					
	M 12 DIN 934-8	6 kt-Mutter					
	A 12 DIN 127	Federring					

1120-79





Lfd. Nr.	Teil-Nr.	Benennung	Bemerkung	Lfd. Nr.	Teil-Nr.	Benennung	Bemerkung
1-26	1120.43.00.00	<b>Aufsammler- hebevorrichtung</b>		27-36	1116.81.94.00	<b>Ladevorrichtung</b>	
1	1103.43.01.01	Aufsammler- hebevorrichtung		27	1116.81.94.01	Wagenanhangung	
2	0736.16	Grundplatte		28	1103.81.02.07	Anhängerkonsole	
3	A M6x15 DIN 63	Segment		29-31	6408.09.16.06	Anhängerrohr	
4	0762.44	Zackenrad		29	5107.09.16.16	Anhängerkupplung kpl.	
5	0336.30	Spannhülse		30	5107.09.17.08	Kupplungskörper	
6	4x32 DIN 1481	Schnepfer		31	M16x50 DIN 933-8.8	Bolzen	
7	0343.15	Spannhülse			6 kt-Schraube		
8	9 DIN 126	Schenkeifeder			6 kt-Mutter		
9	3x15 DIN 94	Scheibe		32	A 16 DIN 127	Federring	
10	0736.15	Splint		33	M12x25 DIN 603-4.6	Flachrundschrabe	
11*	4x28 DIN 1481	Schnepfer		34	0320.72	Sicherungsmutter	
12	1103.43.01.23	Spannhülse		35	M12x30 DIN 933-8.8	6 kt-Schraube	
13	5x40 DIN 94	Hebel	zu Nr. 10	36	2101.05.07.01	Vorsteckerbolzen	
14	27 DIN 126	Splint		37	0327.78	Federsicherung	
15	0343.22	Scheibe		38	1103.81.91.01	Abwurfrohr	
16	1120.43.02.01	Schenkeifeder		39	1105.81.06.01	Ladeschurre	
17	B 6 DIN 6899	Drahtseil	mit Nr. 17		6; 1 g 2226 DIN 763	Kette	
18	A 6.5 DIN 741	Kausche					
19	M 5 DIN 934-8	Klemmbügel					
20	0341.43	6 kt-Mutter					
21	15 DIN 1441	Zugfeder					
22	4x25 DIN 94	Scheibe					
23	1116.43.02.19	Splint					
24	0726.06	Aufsammlerzugseil					
25	18x1,2 DIN 471	Seilrolle					
26	M10x35 DIN 933-8.8	Sicherungsring					
	M 10 DIN 934-8	6 kt-Schraube					
	A 10 DIN 127	6 kt-Mutter					
		Federring					

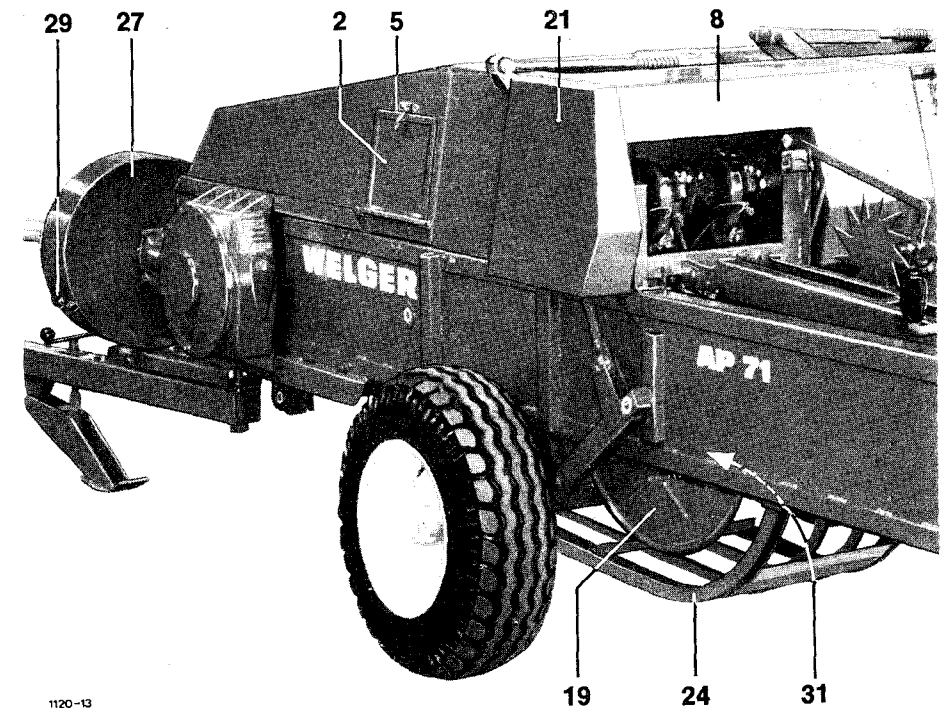
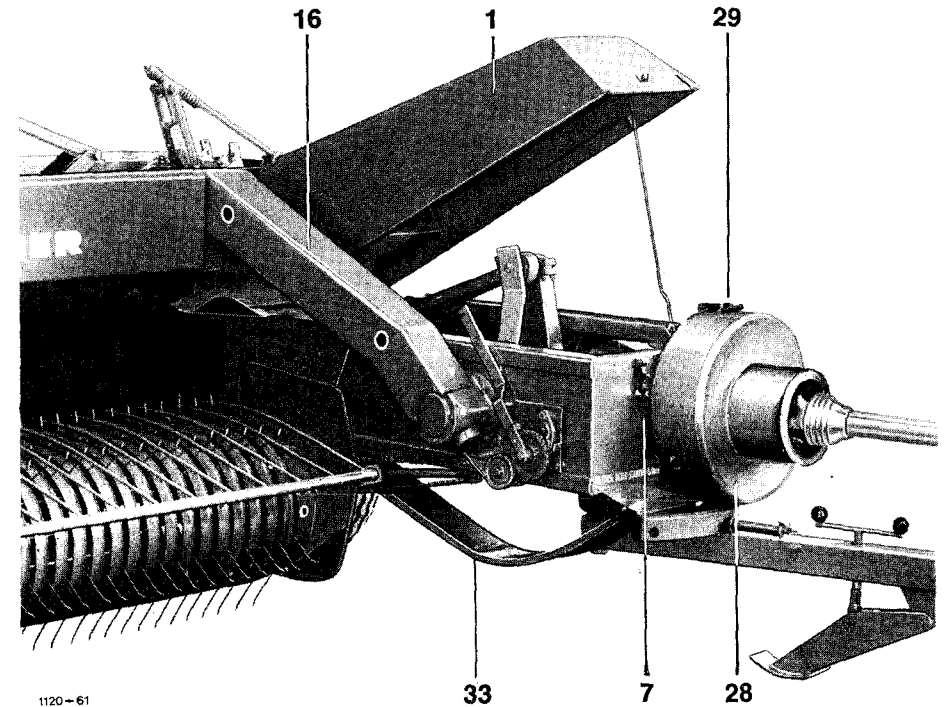


1120-63

1120-64

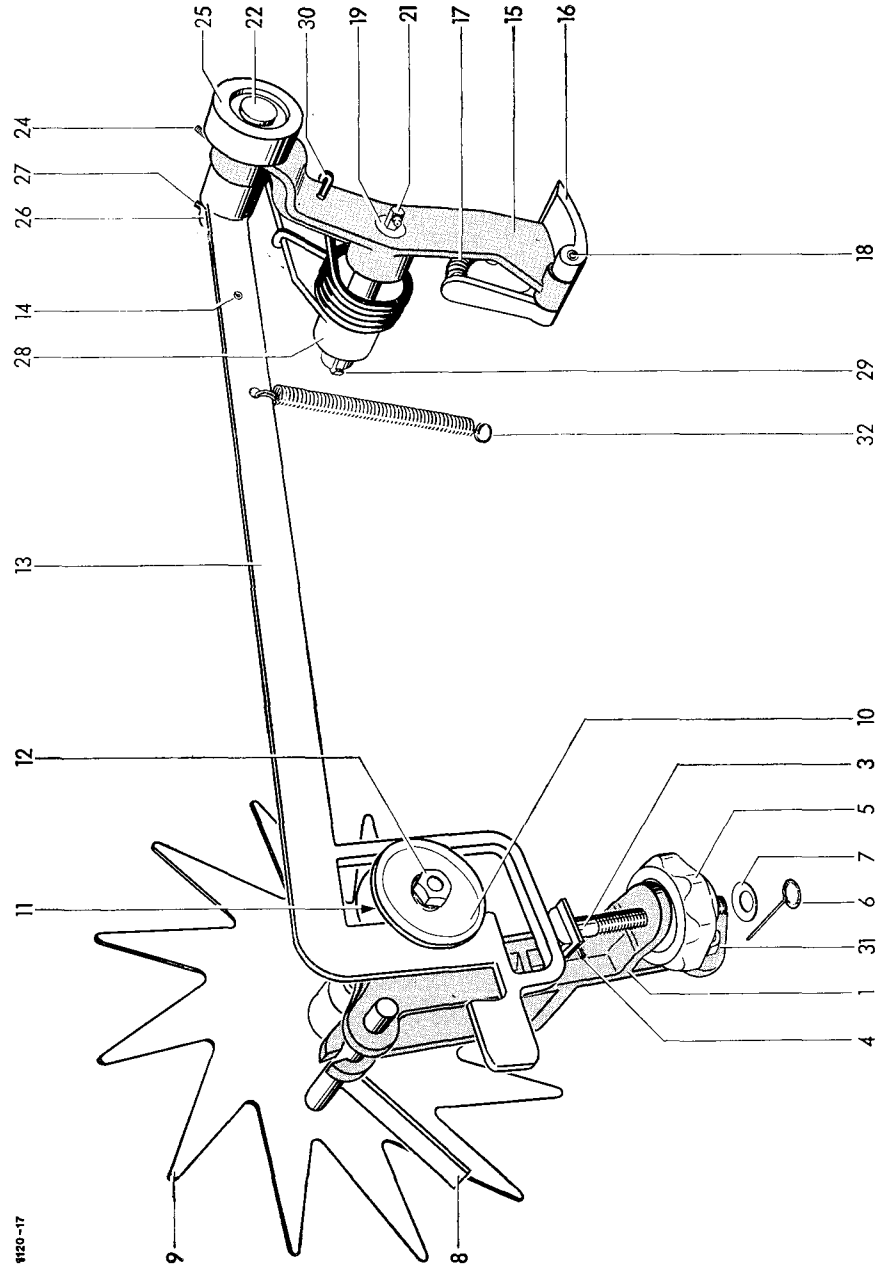
Lfd. Nr.	Teil-Nr.	Benennung	Bemerkung
<b>Schutzvorrichtungen</b>			
1-5	1109.51.01.00	Kurbelschutzhaube	
1	1109.51.01.01	Schutzhaube	
2	1109.51.01.09	Klappe	
3*	M6x15 DIN 603-3.6 M 6 DIN 934-8 A 6 DIN 127	Flachrundschaube 6 kt-Mutter Federring	zu Nr. 2
4*	1109.51.01.18	Werkzeugkasten	
5	1109.51.02.18	Haubenhalter	
6+7	—	Befestigungsteile für Kurbelschutzhaube	
6*	A M8x16 DIN 7985-4.8 M 8 DIN 934-8 A 8 DIN 127	Linsenschraube 6 kt-Mutter Federring	zu Nr. 1
7	1110.51.01.06	Haubenhalter	
8	1109.51.02.01	Binderhaube	
9*	1109.51.02.11	Haubenstütze	
10*	M10x25 DIN 933-8.8 M 10 DIN 934-8 11 DIN 126	6 kt-Schraube 6 kt-Mutter Scheibe	zu Nr. 8
11*	1109.51.02.18	Haubenhalter	zu Nr. 8
12*	M6x15 DIN 603-3.6 M 6 DIN 934-8 A 6 DIN 127	Flachrundschaube 6 kt-Mutter Federring	zu Nr. 8
13*	0332.11	Scharnier	zu Nr. 8
14*	A M5x10 DIN 84-4.8 M 5 DIN 934-8 5,3 DIN 125	Zylinderschraube 6 kt-Mutter Scheibe	zu Nr. 13
15*	1109.51.02.32	Winkeltasche	zu Nr. 8
16	1120.51.03.00	Gelenkwellenschutz	
17+18	—	Befestigungsteile für Gelenkwellenschutz	
17*	A M8x16 DIN 7985-4.8	Linsenschraube	
18*	9 DIN 126	Scheibe	
19	1105.51.06.01	Nadelschutzblech	
20*	M10x25 DIN 604-3.6 M 10 DIN 934-8 A 10 DIN 127	Senkschraube 6 kt-Mutter Federring	zu Nr. 19
21	1109.51.08.00	Kurbelschutz	
22+23	—	Befestigungsteile für Kurbelschutz	
22*	M8x16 DIN 933-8.8	6 kt-Schraube	
23*	M 8 DIN 934-8 A 8 DIN 127	6 kt-Mutter Federring	
24	1109.51.09.01	Nadelschutzbügel	
25*	M10x30 DIN 604-4.6 M 10 DIN 934-8 A 10 DIN 127	Senkschraube 6 kt-Mutter Federring	zu Nr. 24
26*	M10x60 DIN 931-8.8 M 10 DIN 934-8 R 11,5 DIN 440	6 kt-Schraube 6 kt-Mutter Scheibe	zu Nr. 24
27-29	1109.51.10.01	Schwungradschutz kpl.	
27	1109.51.10.02	Boden	
28	1109.51.10.05	Kappe	
29	1105.51.01.18	Haubenhalter	
30*	M8x25 DIN 933-8.8 M 8 DIN 934-8 9 DIN 126 A 8 DIN 127	6 kt-Schraube 6 kt-Mutter Scheibe Federring	zu Nr. 27
31*	1109.51.52.01	Einfädelschutz	
32*	M8x15 DIN 933-8.8 M 8 DIN 934-8 A 8 DIN 127	6 kt-Schraube 6 kt-Mutter Federring	zu Nr. 31
33	1120.51.08.01	Kurbelschutzblech	
34*	M8x20 DIN 933-8.8 M 8 DIN 934-8 A 8 DIN 127	6 kt-Schraube 6 kt-Mutter Federring	zu Nr. 33
35*	M12x30 DIN 604-4.6 M 12 DIN 934-8 A 12 DIN 127	Senkschraube 6 kt-Mutter Federring	zu Nr. 33

38

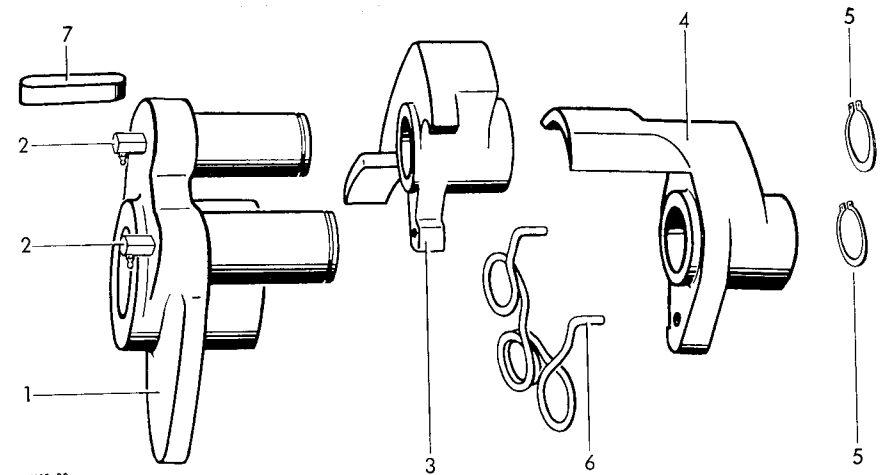


Lfd. Nr.	Teil-Nr.	Benennung	Bemerkung	Lfd. Nr.	Teil-Nr.	Benennung	Bemerkung
<b>Binderauslösung</b>							
1-12	1110.22.11.01	Ballenlängenregler		16	0762.07	Sperrklinke	
1-8	1105.22.11.02	Längenregler		17	0340.07	Druckfeder	
1+2	1109.22.11.03	Zackenradlager kpl.		18	8x50 DIN 1481	Spannhülse	
1	0762.58	Zackenradlager		19	-	Schaltwelle	nicht einzeln lieferbar zu Nr. 19
2*	0316.19	Laufbuchse	zu Nr. 1	20*	A 6x6x20 DIN 6886	Keil	
3	1105.22.11.06	Reglerschraube	mit Nr. 4	21	CR $\frac{1}{8}$ " DIN 71412	Kegelschmiernippel	
4	3x24 DIN 1481	Spannhülse		22	1109.22.11.58	Bolzen	
5	0720.01	Sterngriffmutter		24	A M10x10		
6	0346.05	Feder			DIN 916-45 H	Gewindestift	
7	A 10 DIN 137	Federscheibe		25	0726.10	Rolle	
8	1105.22.11.13	Riegel		26	17 DIN 1441	Scheibe	
9-12	1110.22.11.59	Auslösungsantrieb		27	5x32 DIN 94	Splint	
9	1110.22.11.60	Zackenrad		28	0762.20	Nockenhebel	
10	0324.91	Scheibe		29	6x6x40 DIN 6887	Nasenkeil	
11	0362.09	Transportrolle		30	0343.13	Schenkelfeder	
12	M 10 DIN 934-8	6 kt-Mutter		31	M10x30 DIN 603-3.6	Flachrundschraube	
13	1109.22.11.25	Schaltstange	mit Nr. 14+14a		M 10 DIN 934-8	6 kt-Mutter	
14	5x24 DIN 1481	Spannhülse			A 10 DIN 127	Federring	
14a*	A M 6 DIN 71412	Kegelschmiernippel	zu Nr. 13	32	0341.18	Zugfeder	
15-21	1103.22.11.22	Sperrklinkenhebel kpl.					
15	-	Sperrklinkenhebel	nicht einzeln lieferbar				

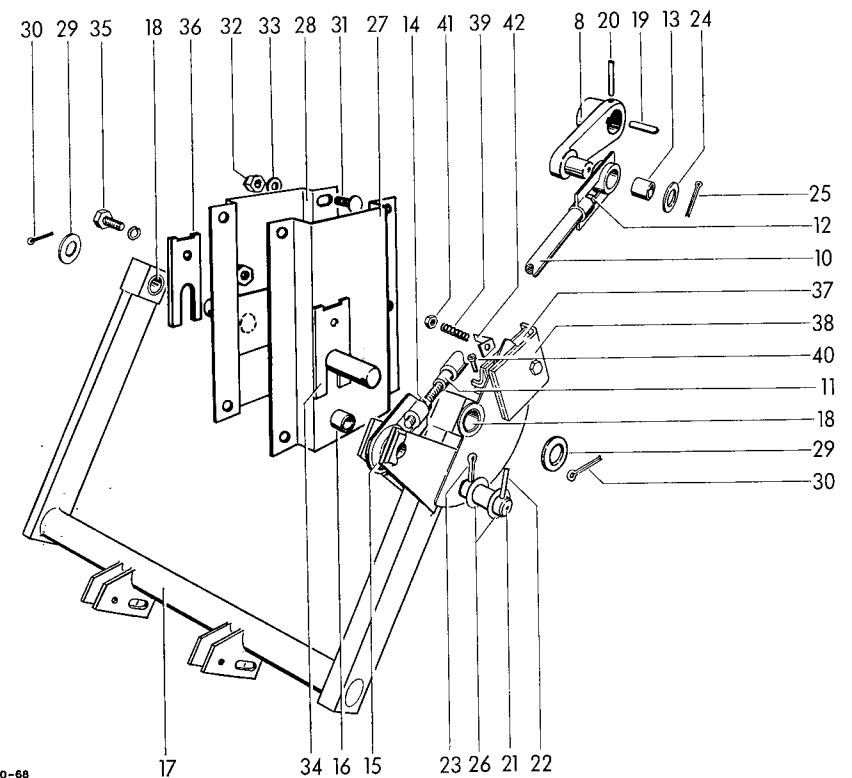
920-17



Lfd. Nr.	Teil-Nr.	Benennung	Bemerkung
<b>Binderwellenkupplung</b>			
1-7	1105.22.06.00	Binderwellenkupplung	
1	1105.22.06.01	Schnepferscheibe	
2	C R <sup>1</sup> / <sub>8</sub> " DIN 71412	Kegelschmiernippel	
3	0762.19	Schnepfer I	
4	0762.05	Schnepfer II	
5	25x1,2 DIN 471	Sicherungsring	
6	0343.06	Schenkelfeder	
7	A 12x8x40 DIN 6886	Einlegekeil	
<b>Nadelgetriebe</b>			
8	1109.26.01.01	Kurbel	mit Nr. 9
9*	D 6 DIN 71412	Einschlagnippel	zu Nr. 8
10-16	1305.26.01.05	Zugstange kpl.	
10	1305.26.01.06	Zugstangenschaft	
11	1305.26.01.11	Zugstange	
12	0320.92	Abreißschraube	
13	0315.88	Laufbuchse	
14	M 16 DIN 934-8	6 kt-Mutter	
15+16	1109.26.01.21	Stangenkopf kpl.	nicht einzeln lieferbar
15	0714.22	Stangenkopf	
16	0315.88	Laufbuchse	
17	1109.26.03.01	Nadelschwinge	mit Nr. 18
18	0315.46	Laufbuchse	
19-26	1109.26.51.01	Befestigungsteile	für Nadelsteuerung
19	A 12x8x36 DIN 6885	Paßfeder	
20	8x55 DIN 1481	Spannhülse	
21	25h 11x65x48,5 DIN 1433	Bolzen	
22	6x40 DIN 1481	Spannhülse	
23	5x45 DIN 94	Splint	
24	26 DIN 126	Scheibe	
25	5x45 DIN 94	Splint	
26	0324.79	Scheibe	2 mm dick
27-36	1109.26.51.14	Befestigungsteile	für Nadelgetriebebeschwinge
27	1109.26.51.20	Konsole	
28	1109.26.51.25	Konsole	
29	0324.79	Scheibe	
30	6x40 DIN 94	Splint	
31	M10x25 DIN 603-8.8	Flachrundschaube	
32	0320.72	Sicherungsmutter	
33	11 DIN 126	Scheibe	
34	1109.26.51.36	Distanzstück	5 mm dick nach Bedarf
35	M10x25 DIN 933-8.8	6 kt-Schraube	
36	A 10 DIN 127	Federring	
	1109.26.51.45	Distanzstück	1,5; 2; 2,5 dick nach Bedarf
<b>Nadelbremse</b>			
37-42	1105.29.10.00	Nadelbremse	
37	1105.29.10.01	Bremsbacke	
38	1105.29.10.13	Bremsbacke	
39	0340.27	Druckfeder	
40	M8x20 DIN 6912	Zylinderschraube	
41	0320.72	Sicherungsmutter	
42	1105.29.10.16	Winkel	



1109-99

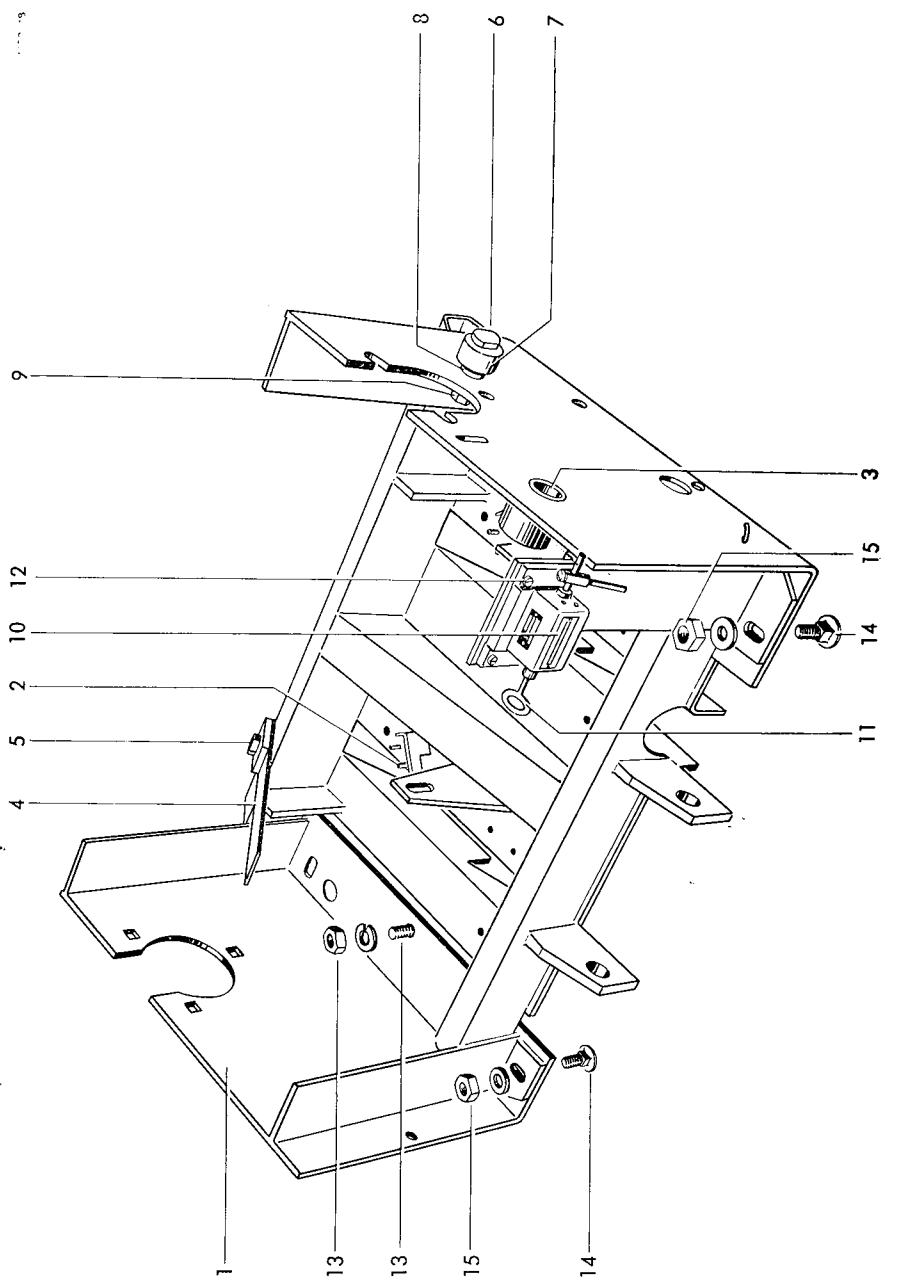


1120-68

A 164, 70

Lfd. Nr.	Teil-Nr.	Benennung	Bemerkung	Lfd. Nr.	Teil-Nr.	Benennung	Bemerkung
X 1	1109.21.03.00	<b>1120.21.01.00 Garnbinderplatte</b>		16-27	1109.82.02.00	<b>Werkzeuge Garnbindung</b>	
2	4x16 DIN 1481	Grundplatte	mit Nr. 2+3	16-21	1109.82.02.04	Werkzeugtasche kpl.	
3	0316.53	Spannhülse		16*	1109.82.02.05	Werkzeugtasche	
4	0344.27	Laufbuchse		17*	10x13 DIN 895	Doppelmaulschlüssel	
5	M10x30 DIN 933-8.8	Blatffeder		18*	13x17 DIN 895	Doppelmaulschlüssel	
	M 10 DIN 934-8	6 kt-Schraube		19*	19x24 DIN 895	Doppelmaulschlüssel	
	A 10 DIN 127	6 kt-Mutter		20*	15 DIN 894	Einmaulschlüssel	
6	1115.22.01.27	Federring		21*	8 DIN 911	Sechskantstiftschlüssel	
		Ausrückbolzen	mit Nr. 7-9	22*	1101.82.02.07	Fettpresse II	5 Stck.
7	1104.22.18.36	mit Rolle kpl.		23*	M10x60	Scherschraube	
8	0325.72	Rolle			DIN 931-8.8	für Hauptantrieb	
9	M 14 DIN 934-8	Scheibe			M 10 DIN 934-8	6 kt-Mutter	5 Stck.
	A 14 DIN 127	6 kt-Mutter			A 10 DIN 127	Federring	5 Stck.
9a*	1109.21.02.28	Rückhalter	zu Nr. 1	24*	M8x55 DIN 931-8.8	Scherschraube	5 Stck.
9b*	M10x20	Sicherungsschraube	Tensilock			für Raffler	
10	1101.22.01.45	Ballenzähler			M 8 DIN 934-8	6 kt-Mutter	10 Stck.
11	1101.22.01.49	Schlüssel zum Ballenzähler		25*	0380.09	Schersstift	5 Stck.
12	A M4x15 DIN 86-4.8	Halbrundschraube				für Querrörderer	
	A M 4 DIN 439	6 kt-Mutter			3x30 DIN 94	Splint	5 Stck.
	A 4 DIN 127	Federring			1118.82.02.16	Schmiersatz kpl.	Molykote X
13-15	1109.21.51.00	Befestigungsteile	für Binderplatte	26*	0320.92	Abreißschraube	
13	M10x30 DIN 603-8.8	Flachrundschraube		27*		für Nadelzugstange	5 Stck.
	M 10 DIN 934-8	6 kt-Mutter					
	A 10 DIN 127	Federring					
14	M10x30 DIN 603-8.8	Flachrundschraube					
	11 DIN 126	Scheibe					
15	0320.72	Sicherungsmutter					

A 166-00 00 21 = 341585DM





Lfd. Nr.	Teil-Nr.	Benennung	Bemerkung
----------	----------	-----------	-----------

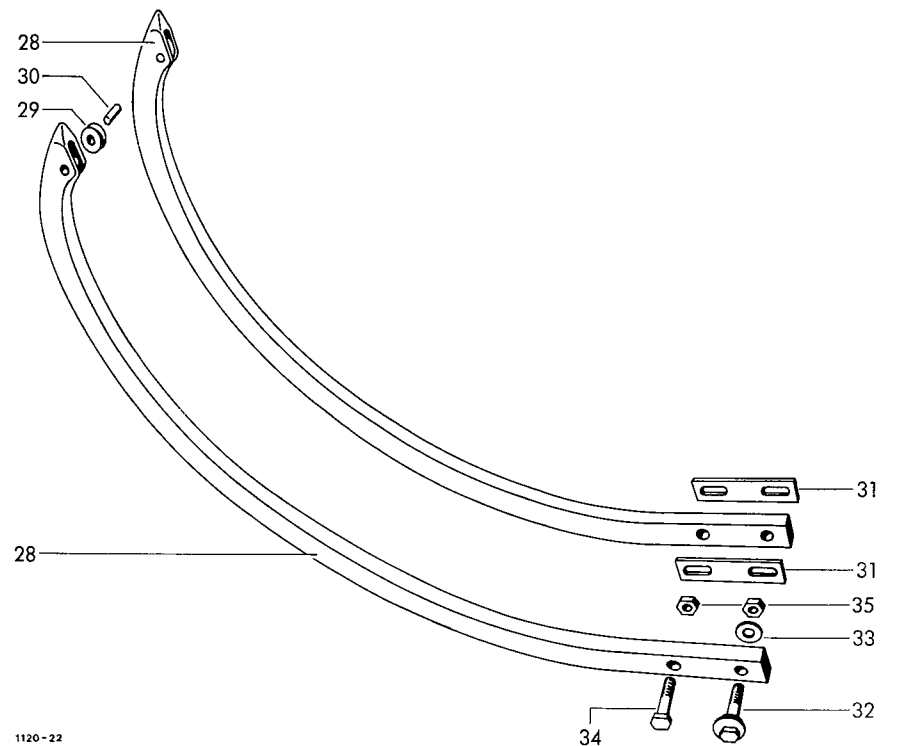
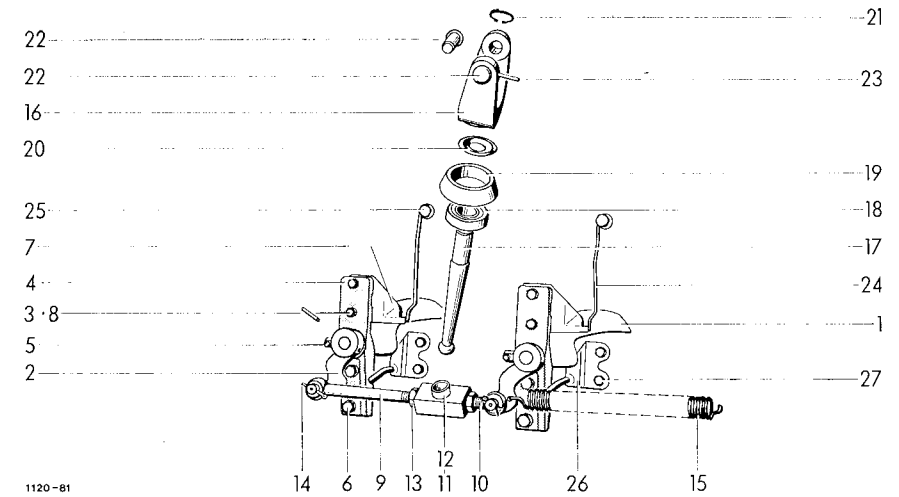
### Garnsteuerung

1	1109.22.01.01	Sperrgreifer	
2	0730.28	Kurbel	
3	6x30 DIN 1481	Spannhülse	
4-8	1109.22.01.42	Garnführungsplatte kpl.	mit Nr. 5
4	1109.22.01.06	Greiferlager	
5	C R 1/8" DIN 71412	Kegelschmiernippel	
6	M8x22 DIN 933-8.8	6 kt-Schraube	
	A 8 DIN 127	Federring	
7	0363.07	Garnführungsplatte	
8	M8x20 DIN 933-8.8	6 kt-Schraube	
	A 8 DIN 127	Federring	
9-13	1109.22.01.15	Kuppelstange	mit Nr. 12
9	0320.66	Augenschraube	
10	0320.65	Augenschraube	
11	1109.22.01.18	Stellmutter	
12	FG 16/20x16 DIN 1498	Einspannbuchse	
13	M 12 DIN 934-8	6 kt-Mutter	
14	4x20 DIN 94	Splint	
15	0341.42	Zugfeder	
16-21	1109.22.01.24	Steuerpendel	
16	0763.12	Gabel	
17	0363.09	Kugelstange	
18+19	1109.22.01.27	Kegelrolle kpl.	
18	6203-2RS DIN 625	Rillenkugellager	
19	0326.15	Kegelrolle	
20	6203 ZAV	Nilos-Ring	
21	17x1 DIN 471	Sicherungsring	
22	12h9x25x8 DIN 1434	Bolzen	
23	4x24 DIN 1481	Spannhülse	
24	0346.10	Garnführungsfeder	
25	M8x12 DIN 933-8.8	6 kt-Schraube	
	9,5 DIN 126	Scheibe	
26	1109.22.01.37	Garnabzugsplatte	
27	M6x12 DIN 933-8.8	6 kt-Schraube	
	A 6 DIN 127	Federring	

### Garnbindernadel

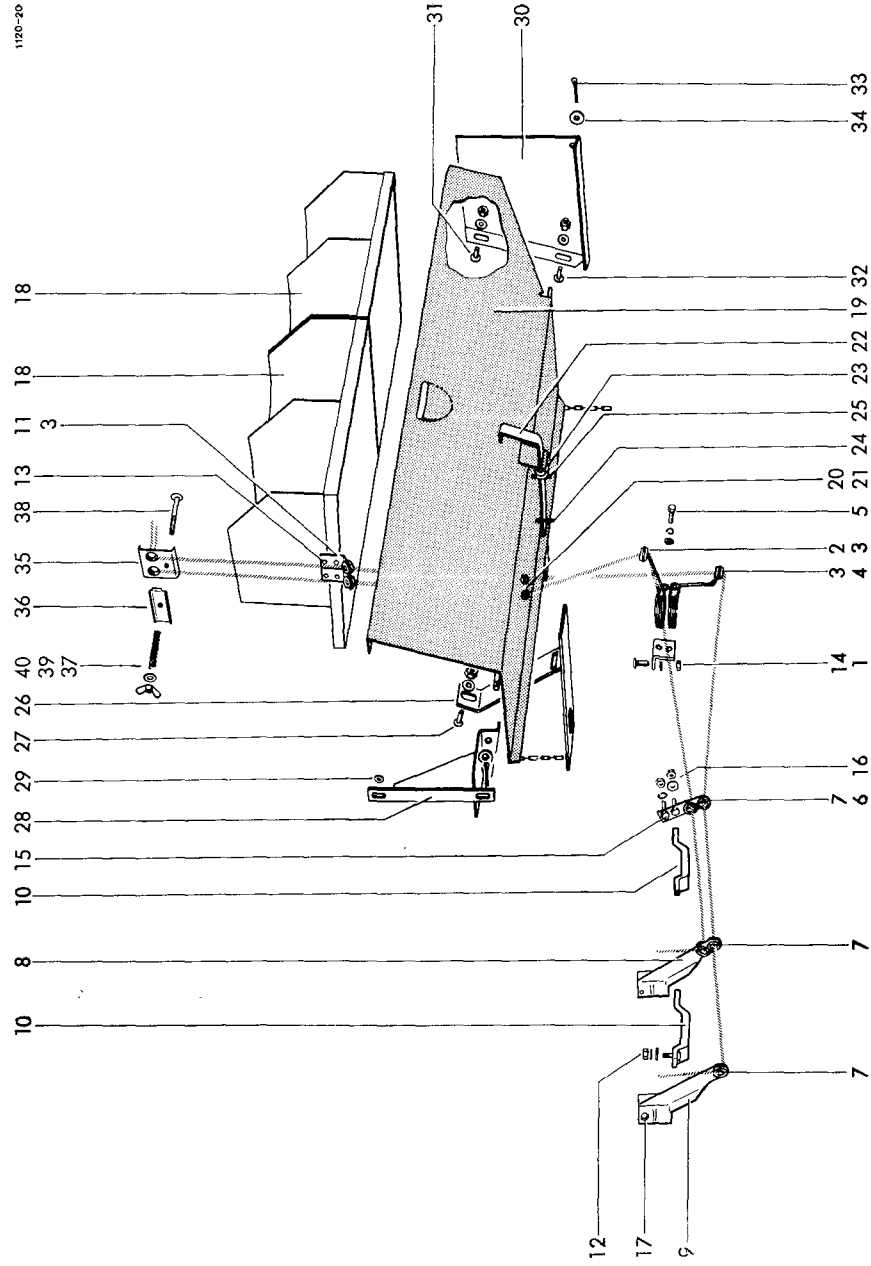
28	1109.22.03.01	Nadel	mit Nr. 29+30
29	0326.02	Nadelrolle	
30	1101.22.08.18	Bolzen	für Nadel
31	1109.22.03.05	Beilage	
32-35	1109.22.51.05	Befestigungsteile	
32	1109.22.51.10	Einstellschraube	
33	11 DIN 126	Scheibe	
34	M10x45 DIN 933-8.8	6 kt-Schraube	
35	0320.72	Sicherungsmutter	

46



Lfd. Nr.	Teil-Nr.	Benennung	Bemerkung	Lfd. Nr.	Teil-Nr.	Benennung	Bemerkung
1-12	1109.22.04.00	<b>Garnführung</b>		18	1109.22.05.01	<b>Garnbehälter</b>	
1	1109.22.04.02	Garnführung		19-34	1109.22.12.00	Garnrolleneinsatz	
2	1105.22.16.30	Anschlußwinkel	mit Nr. 3	19	1109.22.12.01	<b>Zusatz-Garnkasten</b>	
3	0361.01	Garnspannfeder	mit Nr. 3	20	0361.08	Zusatz-Garnkasten	
4	1101.22.16.01	Garnführungsöse		21	20x1,2 DIN 471	Klappe	
5	M8x25 DIN 933-8.8	Garnspannfeder		22	1109.22.12.09	Garnführungsöse	
	M 8 DIN 934-8	6 kt-Schraube		23	0340.36	Sicherungsring	
	9 DIN 126	6 kt-Mutter		24	6x20 DIN 1481	Arretiergriff	
	A 8 DIN 127	Scheibe	mit Nr. 7	25	6x36 DIN 1481	Druckfeder	
6	1105.22.16.15	Federring		26	1109.22.12.14	Spannhülse	
7	0361.05	Garnführungsöse		27	M8x20 DIN 603-3.6	Stütze	
8	1105.22.16.08	Garnführungsöse	mit Nr. 7		M 8 DIN 934-8	Flachrundschraube	
9	1105.22.16.01	Garnführungsöse	mit Nr. 7	28	9 DIN 126	6 kt-Mutter	
10	0761.07	Umlenkstück		29	1109.22.12.22	Scheibe	
11	2101.28.05.01	Garnführungshalter	mit Nr. 3	30	1109.22.12.29	Lagerbock	
12	M6x20 DIN 603-3.6	Flachrundschraube		31	M8x20 DIN 603-3.6	Seitenblech	
	M 6 DIN 934-8	6 kt-Schraube			M 8 DIN 934-8	Flachrundschraube	
	6,4 DIN 125	6 kt-Mutter		32	13 DIN 125	6 kt-Mutter	
	A 6 DIN 127	Scheibe			M8x25 DIN 603-3.6	Scheibe	
13-17	-	Federring			M 8 DIN 934-8	Flachrundschraube	
		Befestigungsteile			R 9,5 DIN 440	Scheibe	
		für Garnführung			3x15 DIN 94	Splint	
13	M6x16 DIN 933-8.8	6 kt-Schraube			11 DIN 126	Scheibe	
	M 6 DIN 934-8	6 kt-Mutter					
	A 6 DIN 127	Scheibe					
14	M8x20 DIN 603-3.6	Flachrundschraube					
	M 8 DIN 934-8	6 kt-Mutter					
	9 DIN 126	Scheibe					
15	M6x16 DIN 933-8.8	6 kt-Schraube					
	M 6 DIN 934-8	6 kt-Mutter					
	A 6 DIN 127	Scheibe					
16	M6x16 DIN 933-8.8	6 kt-Schraube					
	M 6 DIN 934-8	6 kt-Mutter					
	6,6 DIN 126	Scheibe					
17	M6x20 DIN 933-8.8	6 kt-Schraube					
	M 6 DIN 934-8	6 kt-Mutter					
	R 7 DIN 440	Scheibe					

1120-20

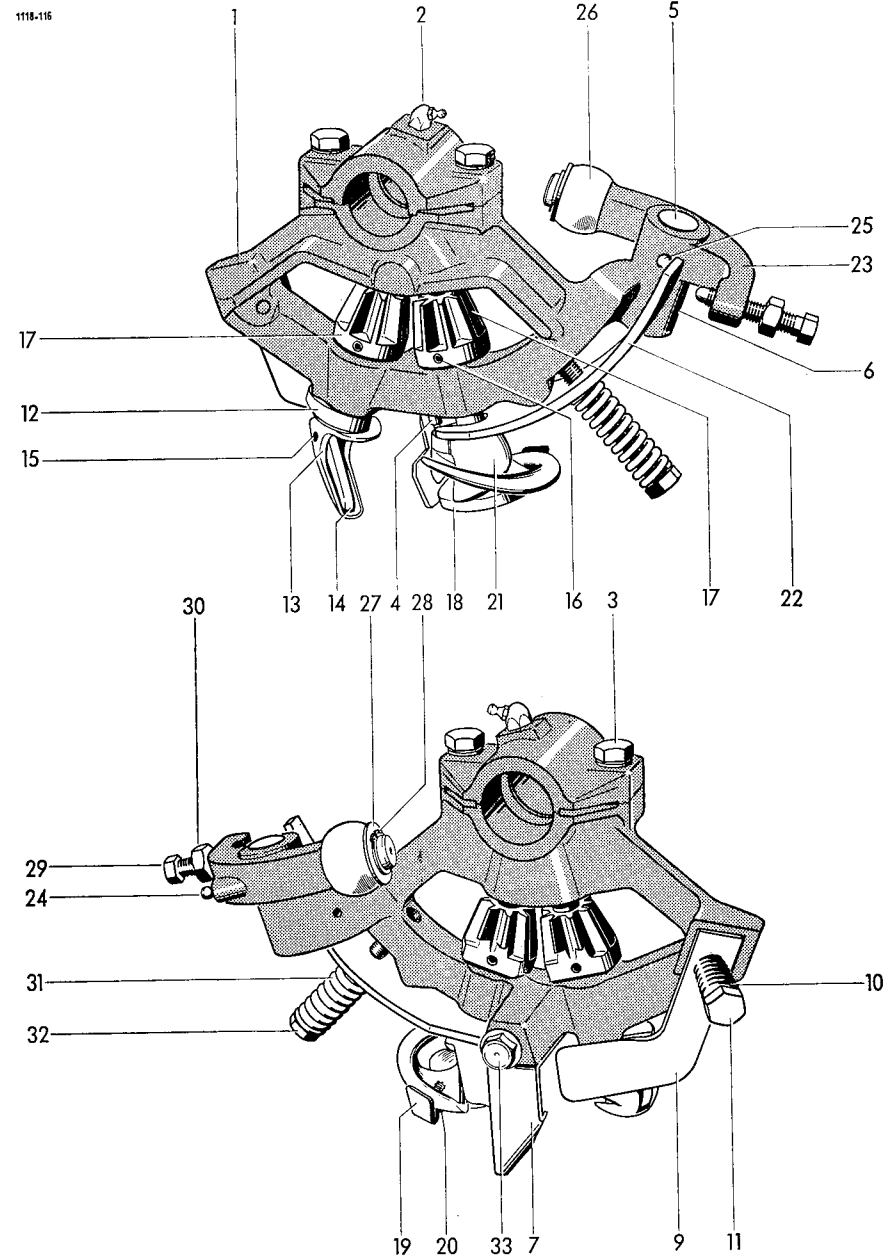


Lfd. Nr.	Teil-Nr.	Benennung	Bemerkung
----------	----------	-----------	-----------

### Knüpfapparat

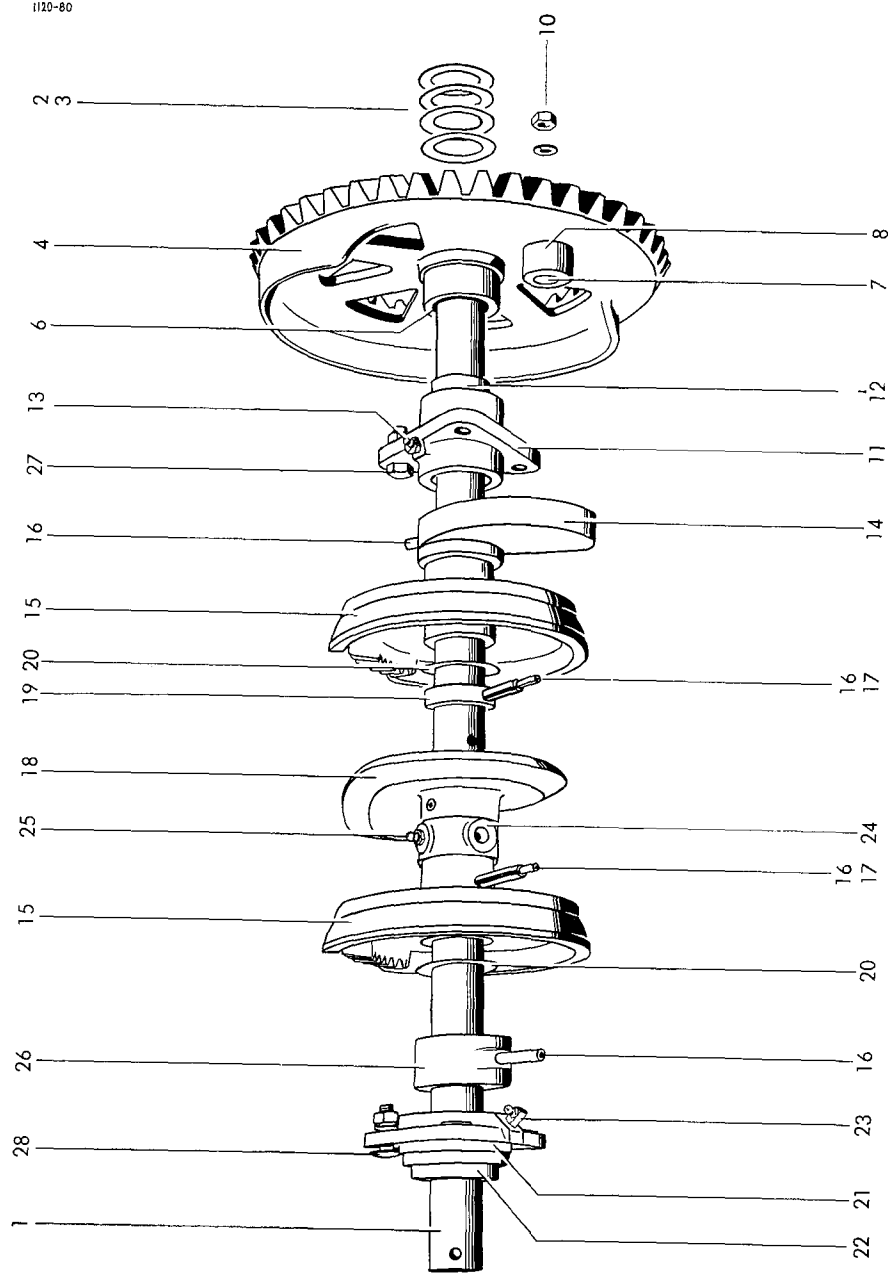
1-33	1109.23.00.00	Knüpfapparat	
1-12	1105.23.01.00	Binderrahmen	
13-17	1101.23.02.00	Knüpfer mit Kegelrad	
16-21	1105.23.03.00	Garnhalter mit Kegelrad	
1	—	Rahmen	nicht einzeln lieferbar
2	B R 1/8" DIN 71412	Kegelschmiernippel	
3	M10x35 DIN 933-8.8	6 kt-Schraube	
	A 10 DIN 127	Federring	
4	10x16 DIN 1481	Spannhülse	
5	16h 11x50x40 DIN 1434	Bolzen	
6	4x28 DIN 1481	Spannhülse	
7	1105.23.01.14	Garngegenhalter	
8*	M6x16 DIN 933-8.8	6 kt-Schraube	zu Nr. 7
	A 6 DIN 127	Federring	
9	0344.19	Blattfeder	
10	0340.01	Druckfeder	
11	M10x45 DIN 933-8.8	6 kt-Schraube	
12	0764.15	Knüpferbuchse	
13	1101.23.02.01	Knüpfer	mit Nr. 14+15
14	1101.23.02.05	Knüpferzunge	
15	5x16 DIN 1481	Spannhülse	
16	5x28 DIN 1481	Spannhülse	
17	0764.04	Kegelrad	
18	1101.23.03.01	Garnhalter	mit Nr. 19+20
19	0364.03	Messer	
19a*	0344.72	Blattfeder	zu Nr. 8
20	A M6x8 DIN 84-4.8	Zylinderschraube	
21	0364.29	Garnhalterklammer	
22	0344.56	Garnhalterfeder	
23-30	1105.23.04.09	Spannhebel	
23	1105.23.04.10	Winkelhebel	mit Nr. 24+25
24	D 6 DIN 71412	Einschlagnippel	
25	TL - 2 - 201	Schutzstopfen	
26	0326.14	Rolle	
27	17 DIN 125	Scheibe	
28	16x1 DIN 471	Sicherungsring	
29	0320.25	6 kt-Schraube	
30	M 10 DIN 934-8	6 kt-Mutter	
31	0340.04	Druckfeder	
32	M10x90 DIN 931-8.8	6 kt-Schraube	
33	M10x25 DIN 933-8.8	6 kt-Schraube	
	A 10,5 DIN 6797	Zahnscheibe	

50

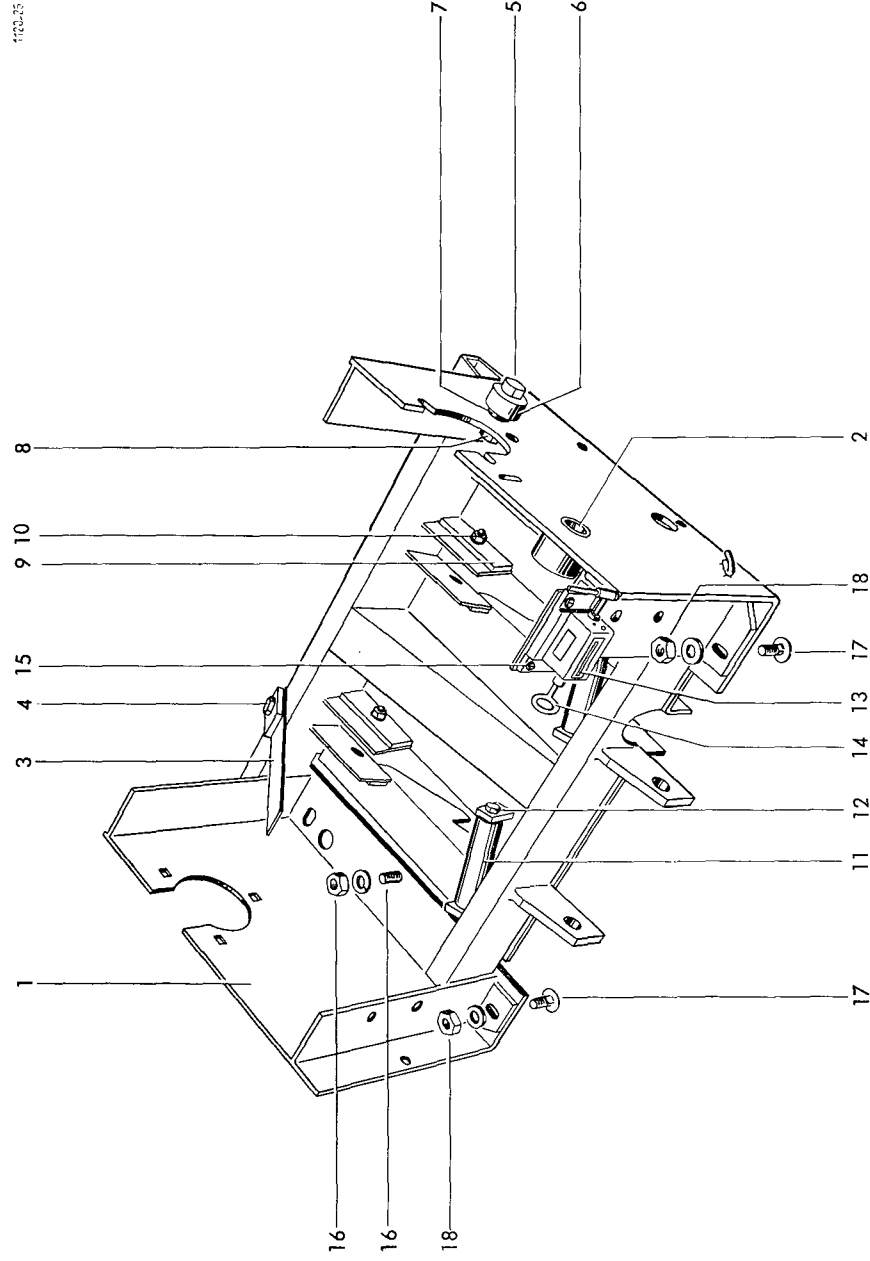


Lfd. Nr.	Teil-Nr.	Benennung	Bemerkung	Lfd. Nr.	Teil-Nr.	Benennung	Bemerkung
		<b>Binderantriebswelle</b>					
1	1109.25.01.01	Binderwelle		18	0765.25	Steuerscheibe	
2	0324.14	Ausgleichscheibe	0,5 mm dick	19	1105.29.05.32	Stelling	
3	0324.39	Scheibe	1,5 mm dick	20	0324.58	Ausgleichscheibe	0,2 mm dick
4-10	1109.25.01.05	Binderantriebsrad kpl.		21	1109.25.01.44	Flanschlager	mit Nr. 22+23
4	-	+ Binderrad		22	0313.07	Laufbuchse	
5*	B 8 DIN 71412	Einschlagnippel	zu Nr. 4	23	C 6 DIN 71412	Einschlagnippel	
6	0313.06	Laufbuchse	2 Stck.	24	1109.25.01.36	Kreuzlager	mit Nr. 25
7-10	1109.25.01.10	Rollenbolzen mit Rolle kpl.		25	B R 7/8" DIN 71412	Kegeleschmiernippel	
7	-	+ Rollenbolzen		26	0727.18	Rastring	
8	1109.25.01.48	Rolle mit Buchse kpl.	mit Nr. 9	27+28	1109.25.51.01	Befestigungsteile	für Binderantriebswelle
9*	-	+ Rolle	zu Nr. 8	27	M10x30		
10	M 16 DIN 934-8	6 kt-Mutter			DIN 933-8.8	6 kt-Schraube	
	A 16 DIN 127	Federring			M 10 DIN 934-8	6 kt-Mutter	
11	1110.22.05.35	Flanschlager	mit Nr. 12+13		A 10 DIN 127	Federring	
12	0315.51	Laufbuchse		28	M10x30 DIN 603	Flachrundschraube	
13	B 6 DIN 71412	Einschlagnippel			M 10 DIN 934-8	6 kt-Mutter	
14	0762.23	Exzenter			A 10 DIN 127	Federring	
15	0765.13	Tellerrad					
16	8x55 DIN 1481	Spannhülse					
17	5x55 DIN 1481	Spannhülse					

+ nicht einzeln lieferbar



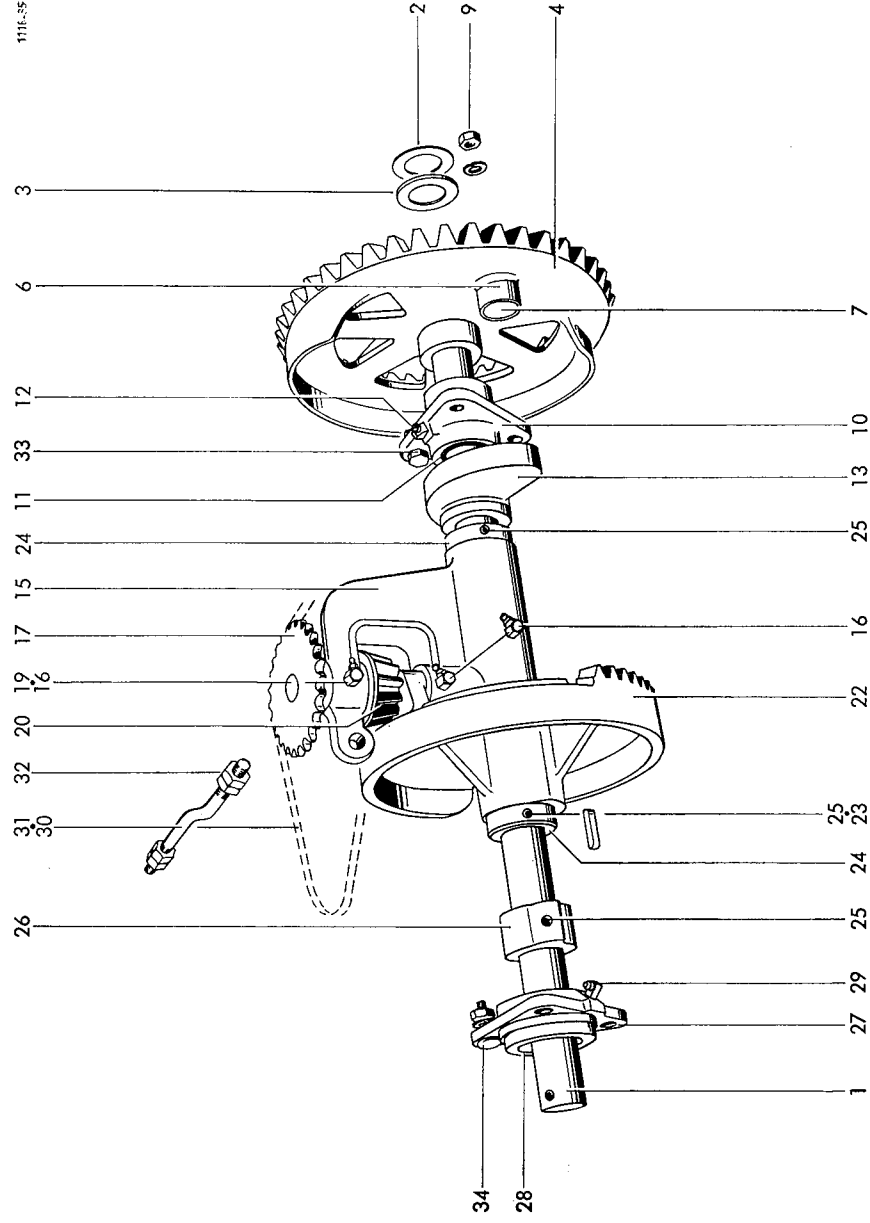
Lfd. Nr.	Teil-Nr.	Benennung	Bemerkung	Lfd. Nr.	Teil-Nr.	Benennung	Bemerkung
1	1109.27.03.00	<b>Drahtbinderplatte</b>		17	M10x30 DIN 603-8.8	Flachrundschrabe	
2	0316.53	Grundplatte	mit Nr. 2	18	11 DIN 126	Scheibe	
3	0344.27	Laufbuchse			0320.73	Sicherungsmutter	
4	M10x25 DIN 933-8.8	Blattfeder					
5	M 10 DIN 934-8	6 kt-Schraube					
6	A 10 DIN 127	6 kt-Mutter					
7	1115.22.01.27	Federring					
8	Ausrückbolzen	mit Rolle kpl.	mit Nr. 6-8				
9	mit Rolle kpl.						
10	Rolle						
11	1104.22.18.36	Scheibe		19-31	1109.82.03.00	Werkzeuge Drahtbindung	
12	0325.72	6 kt-Mutter		19-25	1109.82.03.04	Werkzeugtasche kpl.	
13	M 14 DIN 934-8	Federring		19*	1109.82.02.05	Werkzeugtasche	
14	A 14 DIN 127	Führungsblech		20*	10x13 DIN 895	Doppelmaulschlüssel	
15	1109.27.02.13	Senkschraube		21*	13x17 DIN 895	Doppelmaulschlüssel	
16-18	M8x20 DIN 7991-8.8	6 kt-Mutter		22*	19x24 DIN 895	Doppelmaulschlüssel	
16	M 8 DIN 934-8	Federring		23*	15 DIN 894	Einmaulschlüssel	
17	A 8 DIN 127	Walze		24*	8 DIN 911	6 kt-Stiftschlüssel	
18	M8x120 DIN 601-3.6	6 kt-Schraube		25*	1109.82.03.11	Kombinationszange	
19	M 8 DIN 934-8	Ballenzähler		26*	1101.82.02.07	Federring II	
20	1101.22.01.45	Schlüssel zum Ballenzähler		27*	M10x60	Scherschraube	5 Stck.
21	1101.22.01.49	Zylinderschraube				für Hauptantrieb	
22	A M4x15 DIN 84-4.8	6 kt-Mutter				6 kt-Mutter	5 Stck.
23	A 4 DIN 934-8	Federring				Federring	5 Stck.
24	1109.21.51.00	Befestigungsteile	für Binderplatte			Scherschraube	5 Stck.
25	M10x30 DIN 603-8.8	Flachrundschrabe		28*	M8x55 DIN 931-8.8	Scherschraube	10 Stck.
26	M 10 DIN 934-8	6 kt-Mutter		29*	M 8 DIN 934-8	Scherstift	5 Stck.
27	A 10 DIN 127	Federring				für Querförderer	
28	M 10x30 DIN 603-8.8	Flachrundschrabe				Splint	5 Stck.
29	M 10 DIN 934-8	6 kt-Mutter		30*	3x30 DIN 94	1 Schmierersatz kpl.	Molykote X
30	M 10x30 DIN 603-8.8	Flachrundschrabe		31*	1118.82.02.16	Abreißschraube	5 Stck.
31	A 10 DIN 127	Federring				für Nadelzugstange	



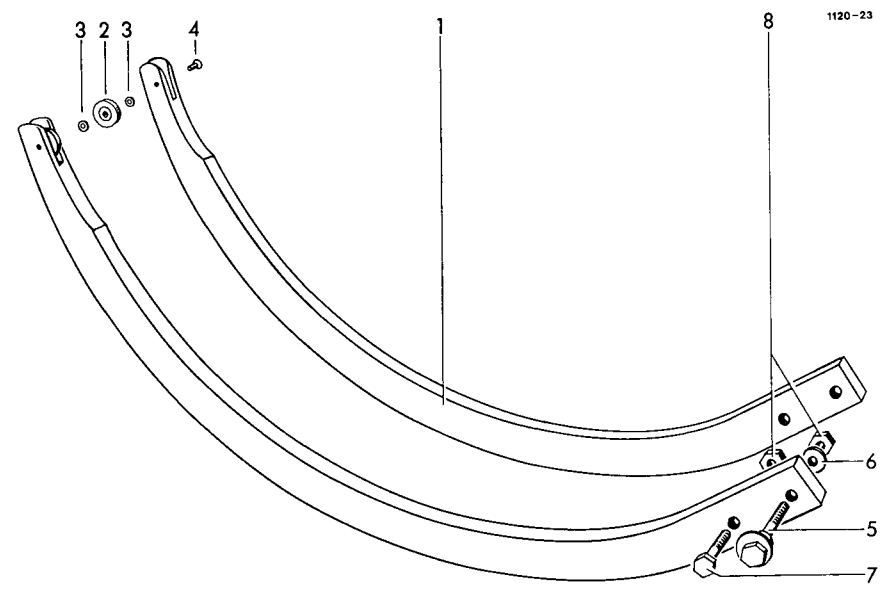
1123.25

Lfd. Nr.	Teil-Nr.	Benennung	Bemerkung	Lfd. Nr.	Teil-Nr.	Benennung	Bemerkung
		<b>Binderantriebswelle</b>					
1	1109.28.01.01	Binderwelle		21*	6x32 DIN 1481	Spannhülse	zu Nr. 20
2	0324.14	Ausgleichsscheibe	0,5 mm dick	22	3,5x32 DIN 1481	Spannhülse	
3	0324.39	Scheibe	1,5 mm dick	23	0766.13	Teillerrad	
4-9	1109.25.01.05	Binderantriebsrad		24	A 12x8x63	Keil	
4α*	0313.06	+ Laufbuchse	zu Nr. 4 (2 Stck.)	25	DIN 6886	Stellring	
5*	B 8 DIN 71412	Einschlagnippel	zu Nr. 4	26	1105.29.05.32	Spannhülse	
6-9	1109.25.01.10	Rollenbolzen mit Rolle kpl.		27	8x55 DIN 1481	Rastring	
6	1109.25.01.48	Rolle mit Buchse kpl. mit Nr. 8		27-29	1109.25.01.44	Flanschlager kpl.	
7	-	+ Rollenbolzen		28	-	Laufbuchse	
8*	-	+ Rolle	zu Nr. 6	29	0313.07	Einschlagnippel 6 kt - 9 mm	
9	M 16 DIN 934-8	6 kt-Mutter		30	C 6 DIN 71412	Rollenkette	
10-12	A 16 DIN 127	Federring		31	1105.29.05.41	Spannschraube	
10	1110.22.05.35	Flanschlager kpl.	nicht einzeln lieferbar	32	1105.29.05.39	6 kt-Mutter	
11	0315.51	Laufbuchse		33+34	M 12 DIN 934-8	Befestigungsteile für Binderantriebswelle	
12	B 6 DIN 71412	Einschlagnippel		33	1109.25.51.01	6 kt-Schraube	
13	0762.23	Exzenter		34	M 10x30 DIN 933-8.8	6 kt-Mutter	
14*	8x55 DIN 1481	Spannhülse	zu Nr. 13	A 10 DIN 127	M 10 DIN 934-8	Federring	
15-21	1105.29.05.21	Drillhakenantrieb		M 10x30 DIN 603-4.6	Flachrundschrabe		
15	1105.29.05.22	Lagerrahmen	mit Nr. 16	M 10 DIN 934-8	6 kt-Mutter		
16	CR 1/8" DIN 71412	Kegelschmiernippel		A 10 DIN 127	Federring		
17	0308.27	Kettenrad		35*	1105.29.05.43	Innenglied	zu Nr. 30
18*	6x40 DIN 1481	Spannhülse	zu Nr. 17	36*	4102.48.02.02	Steckglied	zu Nr. 30
19	3,5x40 DIN 1481	Spannhülse		37*	1105.29.05.42	gekr. Glied	zu Nr. 30
20	0766.14	Welle					
		Kegelrad					

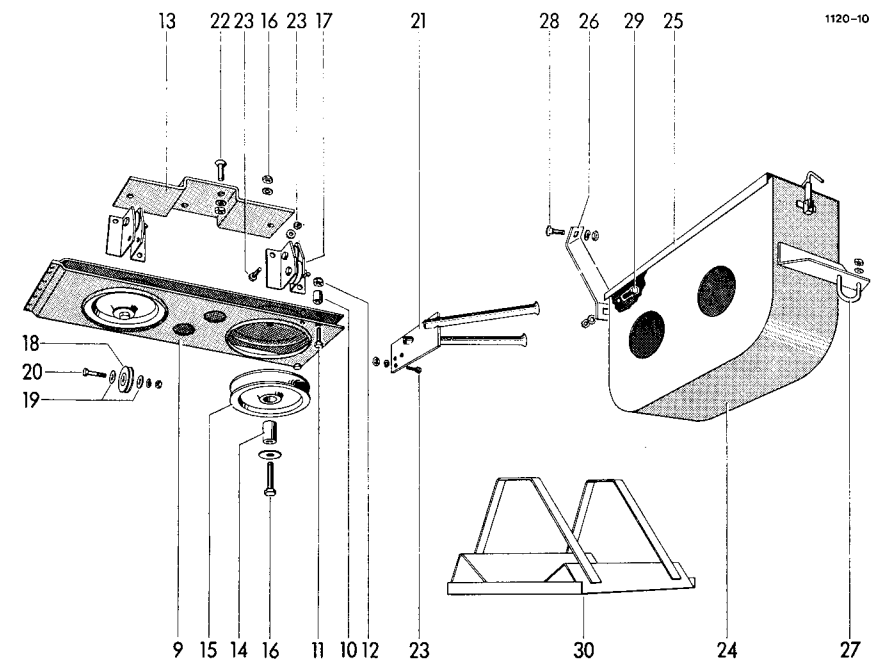
+ nicht einzeln lieferbar



Lfd. Nr.	Teil-Nr.	Benennung	Bemerkung
<b>Drahtbindernadel</b>			
1-4	1109.29.03.00	Nadel kpl.	
1	—	Nadel	nicht einzeln lieferbar
2	1102.22.03.74	Drahtführungsrolle	
3	0324.80	Scheibe	0,9 mm dick
4	6x25 DIN 661	Senkniet	
5-8	1109.22.51.05	Befestigungsteile	für Nadel
5	1109.22.51.10	Einstellschraube	
6	11 DIN 126	Scheibe	
7	M10x45 DIN 933-8.8	6 kt-Schraube	
8	0320.72	Sicherungsmutter	
<b>Drahtführung</b>			
9-16	1109.29.14.26	Lenkrollenrahmen vollständig	
9	1116.29.04.01	Lenkrollenrahmen	
10	1116.29.04.04	Distanzröhrchen	
11	M6x30 DIN 933-8.8	6 kt-Schraube	
12	0320.64	Sicherungsmutter	
13	1109.29.14.08	Rahmenhalter	
14	1116.29.04.09	Buchse	
15	0726.06	Seilrolle	
16	M8x45 DIN 933-8.8	6 kt-Schraube	
	R 9,5 DIN 440	Scheibe	
	A 8 DIN 127	Federring	
	M 8 DIN 934-8	6 kt-Mutter	
17	1105.29.16.11	Doppelspurrolle	mit Nr. 18-20
18	1102.22.03.74	Drahtführungsrolle	
19	0324.80	Scheibe	0,9 mm dick
20	M6x25 DIN 933-8.8	6 kt-Schraube	
	M 6 DIN 934-8	6 kt-Mutter	
	A 6 DIN 127	Federring	
21	1109.29.14.23	Doppelführungsrohr	
22+23	1105.29.51.35	Befestigungsteile	für Drahtführung
22	M10x25 DIN 604-3.6	Senkschraube	
	M 10 DIN 934-8	6 kt-Mutter	
	A 10 DIN 127	Federring	
23	M6x20 DIN 933-8.8	6 kt-Schraube	
	M 6 DIN 934-8	6 kt-Mutter	
	A 6 DIN 127	Federring	
<b>Drahtbehälter</b>			
24	1105.29.12.00	Drahtbehälter	mit Nr. 25
25	1105.29.12.18	Kastendeckel	
26-29	1109.29.51.20	Befestigungsteile	für Drahtbehälter
26	1109.29.51.21	Halter	
27	1105.29.51.32	Klemmbügel	
	M 10 DIN 934-8	6 kt-Mutter	
	A 10 DIN 127	Federring	
28	M10x20 DIN 603	Flachrundschrabe	
	M 10 DIN 934-8	6 kt-Mutter	
	A 10 DIN 127	Federring	
29	M10x20 DIN 933-8.8	6 kt-Schraube	
	M 10 DIN 934-8	6 kt-Mutter	
	A 10 DIN 127	Federring	
<b>Drahtrollenständer</b>			
30	1109.29.13.00	Drahtrollenständer für 2 Rollen	

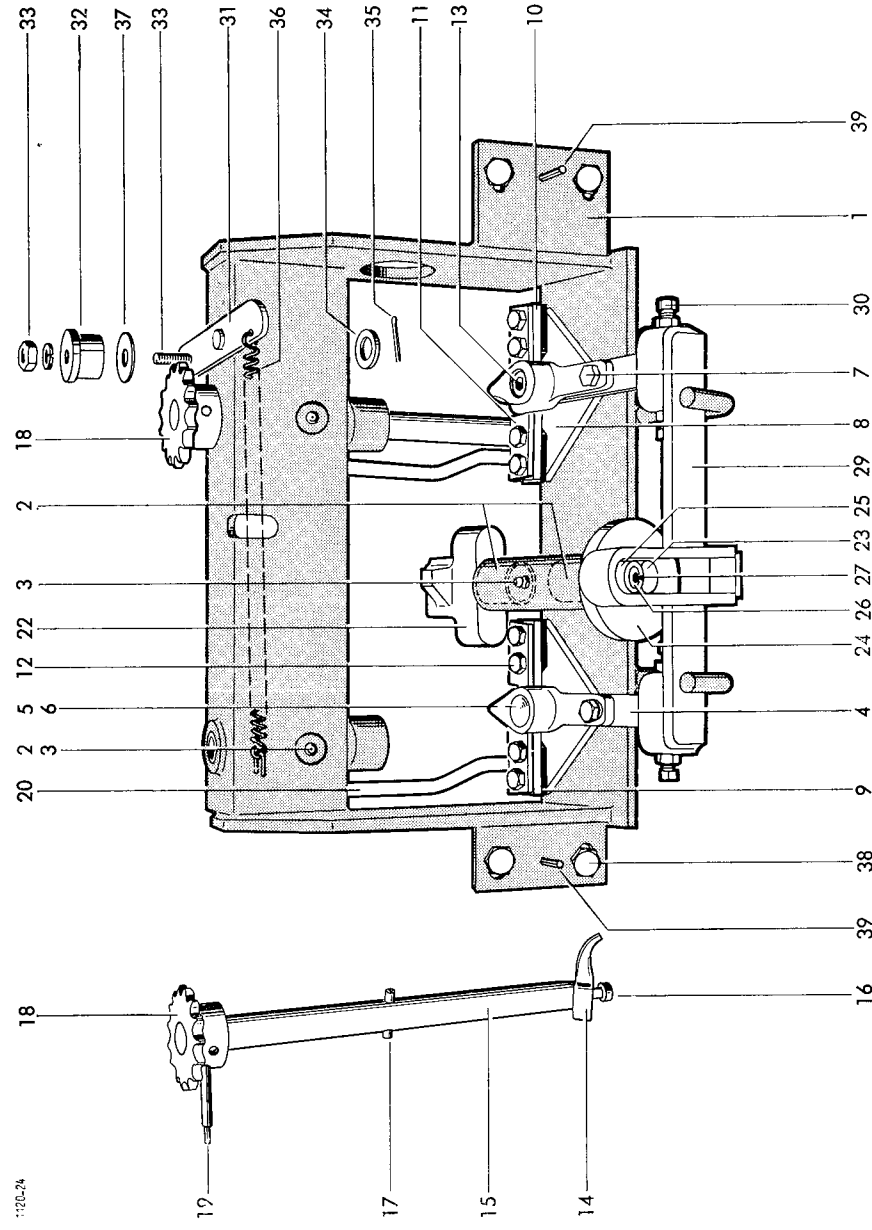


1120-23



1120-10

Lfd. Nr.	Teil-Nr.	Benennung	Bemerkung	Lfd. Nr.	Teil-Nr.	Benennung	Bemerkung
1	1109.29.01.01	<b>Verdrillapparat</b>		21*	M 10 DIN 934-8	6 kt-Mutter	zu Nr. 20
2	0316.61	Drillrahmen	mit Nr. 2+3	22	A 10 DIN 127	Federring	
3	A 6 DIN 71 412	Laufbuchse		23	07/66.11	Kreuznocken	
4-13	1105.29.03.13	Kegelschmiernippel		24-28	1105.29.03.48	Weille	
4-7	1105.29.03.14	Drahtklemme		24	1105.29.03.49	Kurbelscheibe kpl.	
4	1105.29.03.15	Scherhebel		24	0730.10	Kurbelscheibe	
5	1109.29.01.66	Schermeißel	mit Nr. 6	25	0326.17	Rolle	
6	1109.29.01.67	Drahtabweiser		26	1105.29.03.52	Rollenbolzen mit Nr. 27	
7	M 8x20 DIN 933-8.8	Schulzstopfen		27	A M 6 DIN 71 412	Kegelschmiernippel	
8-11	1105.29.03.19	6 kt-Schraube		28*	M 10 DIN 934-8	6 kt-Mutter	zu Nr. 26
8	1105.29.03.20	Federring		29	A 10 DIN 127	Federring	
9	1105.29.03.21	Klemmsatz		30	1105.29.03.58	Kuppelstange	
10	1105.29.03.22	Scherplatte		B	M 8x25		
11	1105.29.03.23	Distanzplatte			DIN 561-8.8	6 kt-Schraube	
12	M 8x45 DIN 933-8.8	Klemmplatte			M 8 DIN 934-8	6 kt-Mutter	
	M 8 DIN 934-8	Richtplatte		31-35	1109.29.01.70	Keitenspanner kpl.	
	A 8 DIN 127	6 kt-Schraube		31	1109.29.01.71	Hebel	
13	M 10x55 DIN 912-8.8	6 kt-Mutter		32	0326.23	Umlenkrolle	
	M 10 DIN 439-5	Federring		33	M 10x45 DIN 933-8.8	6 kt-Schraube	
14-17	10,5 DIN 125	Zylinderschraube			M 10 DIN 934-8	6 kt-Mutter	
14	0364.26	Scheibe			A 10 DIN 127	Federring	
15	1105.29.03.39	Drahtdriller		34	21 DIN 125	Scheibe	
16	M 8x15 DIN 912-8.8	Hakenschaft		35	4x30 DIN 94	Splint	
17	6x32 DIN 1481	Zylinderschraube		36	0341.22	Zugfeder	
18	0308.26	Spannhülse		37	0324.50	Scheibe	
19	6x40 DIN 1481	Keitennrad		38+39	—	Befestigungsteile	
	3,5x40 DIN 1481	Spannhülse		38	M 10x25 DIN 933-8.8	für Verdrillapparat	
	1105.29.03.44	Leitstange			M 10 DIN 934-8	6 kt-Mutter	
20					A 10 DIN 127	Federring	
					6x16 DIN 1481	Spannhülse	



1:20-24



## Teil-Nr. Verzeichnis

**Bitte beachten:** Handelsübliche **Kleinteile** nach DIN wie Federringe, Keile, Muttern, Paßfedern, Schmiernippel, Schrauben, Scheiben, Spannhülsen, Splinte, Stifte usw. **sind nicht aufgeführt.**

Reihenfolge, Art und Erklärung der aufgeführten Teil-Nummern gehen aus nachstehender Übersicht hervor:

**0305.18**            - **0380.25**            WELGER Werksnorm-Einzelteile  
**0705.05**           - **0766.14**            WELGER Werksnorm-Einzelteile aus Guß  
**1101.04.01.17** - **6408.09.16.06** WELGER Maschinen-Teile verschiedener Typen

Teil-Nr.	Seite	Lfd. Nr.	Teil-Nr.	Seite	Lfd. Nr.	Teil-Nr.	Seite	Lfd. Nr.
0305.18	22	21	0320.72	36	33	0325.28	18	8
0307.14	18	13		42	32	0325.38	28	17
0307.42	8	3		42	41		28	12
0307.44	8	4		44	15	0325.40	18	25
0308.26	60	18		46	35	0325.41	18	16
0308.27	56	17		58	8	0325.43	28	39
0308.89	34	28	0320.73	18	35	0325.50	8	6
0313.06	52	6		20	8	0325.54	10	29
	56	4a		26	51	0325.55	10	27
0313.07	52	22		54	18	0325.62	8	28
	56	28	0320.74	8	31	0325.71	10	28
0315.22	26	37		26	58	0325.72	44	8
	28	37	0320.77	32	19		54	7
0315.25	28	33		32	22	0326.02	46	29
0315.26	22	16	0320.92	42	12	0326.14	50	26
0315.46	30	2		44	27	0326.15	46	19
	42	18		54	31	0326.17	60	25
0315.51	52	12	0321.02	4	40	0326.23	60	32
	56	11	0324.02	24	25	0327.78	6	25
0315.62	26	32		24	26		36	36
0315.63	10	2	0324.07	20	7	0327.91	6	25
0315.66	26	24		26	41	0328.10	32	3
0315.71	32	8	0324.14	26	20	0328.12	16	6a
0315.72	34	27		52	2	0332.11	38	13
0315.77	6	3a		56	2	0336.30	36	5
0315.88	42	13	0324.26	6	21a	0336.32	4	37
	42	16	0324.28	8	26	0336.38	8	11
0315.89	32	2	0324.32	18	20	0338.30	34	11
0316.12	26	13	0324.39	26	21	0338.80	28	26a
0316.19	40	2		52	3	0339.31	4	10
0316.50	28	8		56	3	0340.01	50	10
0316.53	44	3	0324.41	26	40	0340.04	50	31
	54	2	0324.50	60	37	0340.07	40	17
0316.61	60	2	0324.56	28	22		48	37
0318.25	30	4	0324.58	26	22	0340.26	26	38
0320.15	8	25		52	20	0340.27	42	39
	20	6	0324.79	6	21b	0340.36	48	23
0320.25	50	29		42	26	0340.39	6	6
0320.56	48	38		42	29	0340.42	28	35
0320.64	58	12	0324.80	58	3	0341.18	40	32
0320.65	46	10		58	19	0341.22	60	36
0320.66	46	9		34	10	0341.42	46	15
0320.72	4	14	0324.83	18	33	0341.43	36	20
	4	27	0324.91	40	10	0341.47	28	26
	18	12	0325.13	22	30	0343.06	42	6
	22	29	0325.20	6	20	0343.12	34	12

Teil-Nr.	Seite	Lfd. Nr.	Teil-Nr.	Seite	Lfd. Nr.	Teil-Nr.	Seite	Lfd. Nr.
0343.13	40	30	0736.29	16	5	1105.07.02.09	6	14
0343.15	36	7	0738.22	18	1	1105.07.02.10	6	15
0343.22	36	15	0753.04	6	23	1105.07.02.11	6	16
0344.19	50	9	0753.05	6	23a	1105.16.01.24	20	13
0344.27	44	4	0761.07	48	10	1105.22.06.00	42	1-7
	54	3	0762.05	42	4	1105.22.06.01	42	1
0344.37	4	15	0762.07	40	16	1105.22.11.02	40	1-8
	24	11	0762.19	42	3	1105.22.11.06	40	3
0344.52	28	19	0762.20	40	28	1105.22.11.13	40	8
0344.56	50	22	0762.23	52	14	1105.22.14.00	48	35-40
0344.72	50	19a		56	13	1105.22.14.01	48	35
0345.01	28	40	0762.44	36	4	1105.22.14.02	48	36
0346.05	40	6	0762.58	40	1	1105.22.16.01	48	9
0346.06	24	12	0762.70	22	23	1105.22.16.08	48	8
0346.10	46	24	0763.12	46	16	1105.22.16.15	48	6
0347.09	28	41	0764.04	50	17	1105.22.16.30	48	2
0352.03	8	15	0764.15	50	12	1105.23.01.00	50	1-12
0361.01	48	3	0765.13	52	15	1105.23.01.14	50	7
0361.05	48	7	0765.25	52	18	1105.23.03.00	50	16-21
0361.08	48	20	0766.11	60	22	1105.23.04.09	50	23-30
0362.09	40	11	0766.13	56	22	1105.23.04.10	50	23
0363.07	46	7	0766.14	56	20	1105.29.03.13	60	4-13
0363.09	46	17				1105.29.03.14	60	4-7
0364.03	50	19	<b>1101.04.01.17</b>	4	18	1105.29.03.15	60	4
0364.26	60	14	1101.22.01.45	44	10	1105.29.03.19	60	8-11
0364.29	50	21		54	13	1105.29.03.20	60	8
0380.09	26	18	1101.22.01.49	44	11	1105.29.03.21	60	9
	44	25		54	14	1105.29.03.22	60	10
	54	29	1101.22.08.18	46	30	1105.29.03.23	60	11
0380.12	26	14	1101.22.16.01	48	4	1105.29.03.33	54	11
0380.19	28	16	1101.23.02.00	50	13-17	1105.29.03.37	60	14-17
	28	11	1101.23.02.01	50	13	1105.29.03.39	60	15
0380.25	10	3	1101.23.02.05	50	14	1105.29.03.44	60	20
			1101.23.03.01	50	18	1105.29.03.48	60	23
<b>0705.05</b>	22	11	1101.81.06.10	4	34	1105.29.03.49	60	24-28
0708.47	18	30	1101.81.06.11	4	35	1105.29.03.52	60	26
	22	31	1101.82.02.07	44	22	1105.29.03.58	60	29
	28	5		54	26	1105.29.05.21	56	15-21
0709.11	18	10	1102.22.03.74	58	2	1105.29.05.22	56	15
0709.21	26	52		58	18	1105.29.05.28	56	19
0714.22	42	15	1103.04.90.01	4	49	1105.29.05.32	52	19
0718.44	8	10	1103.04.90.02	4	48		56	24
0718.88	8	21	1103.22.11.22	40	15-21	1105.29.05.39	56	31
0718.91	16	8	1103.34.02.03	26	28	1105.29.05.41	56	30
0719.28	8	1	1103.34.02.04	26	29	1105.29.05.42	56	37
0719.29	8	2	1103.34.03.12	26	39	1105.29.05.43	56	35
0720.01	40	5	1103.41.03.03	30	7	1105.29.10.00	42	37-42
0726.06	36	24	1103.43.01.01	36	1	1105.29.10.01	42	37
	58	15	1103.43.01.23	36	12	1105.29.10.13	42	38
0726.10	40	25	1103.81.02.07	36	28	1105.29.10.16	42	42
0727.03	22	27	1103.81.91.01	36	37	1105.29.12.00	58	24
0727.18	52	26	1104.22.18.36	44	7	1105.29.12.18	58	25
	56	26		54	6	1105.29.16.11	58	17
0730.10	60	24	1104.33.07.10	26	46	1105.29.51.32	58	27
0730.13	4	44	1104.33.07.12	26	47	1105.29.51.35	58	22+23
0730.18	16	1	1104.33.07.13	26	48	1105.32.01.45	24	22
0730.28	46	2	1105.03.08.01	4	32	1105.32.01.46	24	23
0736.15	36	10	1105.07.02.01	6	12	1105.33.01.02	26	9
0736.16	36	2	1105.07.02.07	6	13	1105.33.01.03	26	10

Teil-Nr.	Seite	Lfd. Nr.	Teil-Nr.	Seite	Lfd. Nr.	Teil-Nr.	Seite	Lfd. Nr.
1105.33.01.08	26	12	1109.17.02.04	20	4	1109.29.01.01	60	1
1105.33.01.12	26	15	1109.17.02.05	20	5	1109.29.01.66	60	5
1105.51.01.18	38	29	1109.17.02.26	20	11	1109.29.01.67	60	6
1105.51.06.01	38	19	1109.19.01.01	22	1-9	1109.29.01.70	60	31-35
1105.81.06.01	36	38	1109.21.02.28	44	9a	1109.29.01.71	60	31
1109.02.01.21	2	25	1109.21.03.00	44	1	1109.29.03.00	58	1-4
1109.02.01.80	2	2-11	1109.21.51.00	44	13-15	1109.29.13.00	58	30
1109.02.01.81	2	2		54	16-18	1109.29.14.08	58	13
1109.02.01.82	2	3	1109.22.01.01	46	1	1109.29.14.23	58	21
1109.02.01.84	2	5	1109.22.01.06	46	4	1109.29.14.26	58	9-16
1109.02.01.88	2	9	1109.22.01.15	46	9-13	1109.29.51.20	58	26-29
1109.02.01.89	2	10	1109.22.01.18	46	11	1109.29.51.21	58	26
1109.02.02.01	2	27	1109.22.01.24	46	16-21	1109.31.01.01	24	1
1109.03.03.01	4	2	1109.22.01.27	46	18+19	1109.31.51.01	24	5+6
1109.03.03.09	4	2a	1109.22.01.37	46	26	1109.31.51.10	24	7
1109.03.03.10	4	2b	1109.22.01.42	46	4-8	1109.32.01.01	24	8
1109.03.03.11	4	2c	1109.22.03.01	46	28	1109.32.01.58	24	14
1109.03.06.01	4	7	1109.22.03.05	46	31	1109.32.01.68	24	16
1109.03.06.02	4	8	1109.22.04.00	48	1-12	1109.32.01.78	24	18
1109.04.01.01	4	39	1109.22.04.02	48	1	1109.32.01.85	24	20
1109.04.02.06	4	43	1109.22.05.01	48	18	1109.32.02.04	22	13
1109.04.02.14	4	43-45	1109.22.11.03	40	1+2	1109.32.02.07	22	15-18
1109.04.51.08	4	40+41	1109.22.11.25	40	13	1109.32.02.12	22	19
1109.07.00.00	6	1-25	1109.22.11.58	40	22	1109.32.02.13	22	20
1109.07.01.01	6	1	1109.22.12.00	48	19-34	1109.32.02.15	22	21+22
1109.07.01.16	6	1	1109.22.12.01	48	19	1109.32.02.17	22	22
1109.07.01.20	6	3	1109.22.12.09	48	22	1109.32.02.18	22	22+23
1109.07.01.25	6	5	1109.22.12.14	48	26	1109.32.02.22	22	24
1109.07.01.35	6	9	1109.22.12.22	48	28	1109.32.51.01	24	25+26
1109.14.01.00	8	1-28	1109.22.12.29	48	30	1109.33.01.01	26	1-5
1109.14.01.04	8	5	1109.22.51.05	46	32-35	1109.33.01.16	26	6+7
1109.14.01.06	8	7		58	5-8	1109.33.01.17	26	6
1109.14.01.09	8	12	1109.22.51.10	46	32	1109.33.01.18	26	7
1109.14.01.20	8	17		58	5	1109.33.01.45	26	19
1109.14.01.23	8	19	1109.23.00.00	50	1-33	1109.33.02.01	26	23-25
1109.14.01.25	8	20	1109.25.01.01	52	1	1109.33.02.05	26	26
1109.14.01.37	8	24	1109.25.01.05	52	4-10	1109.33.02.06	26	27
1109.14.01.37	8	24		56	4-9	1109.33.03.01	26	32-34
1109.14.02.01	10	1-5	1109.25.01.10	52	7-10	1109.33.03.24	26	43
1109.14.02.08	10	6		56	6-9	1109.33.04.17	26	49-58
1109.14.02.14	10	9-25	1109.25.01.36	52	24	1109.33.04.18	26	49
1109.14.03.01	12	1-21	1109.25.01.44	52	21	1109.33.04.30	26	56
1109.14.04.01	16	1-3		56	27-29	1109.34.01.01	28	1
1109.14.05.00	16	7-15	1109.25.01.48	52	8	1109.34.01.08	28	2+3
1109.14.05.06	16	8-12		56	6	1109.34.01.09	28	2
1109.14.05.10	16	11	1109.25.51.01	52	27+28	1109.34.01.10	28	3
1109.14.05.17	16	7		56	33+34	1109.34.02.43	28	29
1109.14.07.09	18	15	1109.26.01.01	42	8	1109.34.02.44	28	30
1109.14.07.20	18	21	1109.26.01.21	42	15+16	1109.34.02.50	28	7
1109.14.07.26	18	27	1109.26.03.01	42	17	1109.34.02.54	28	15-20
1109.14.07.27	18	26	1109.26.51.01	42	19-26	1109.34.03.02	28	32
1109.14.51.08	10	27-30	1109.26.51.14	42	27-36	1109.34.03.10	28	36
1109.14.51.26	18	43	1109.26.51.20	42	27	1109.42.01.30	32	5
1109.14.91.01	12	1-21	1109.26.51.25	42	28	1109.42.07.24	32	29
1109.16.02.11	20	9	1109.26.51.36	42	34	1109.42.90.00	34	32+33
1109.16.02.23	20	15	1109.26.51.45	42	36	1109.42.90.01	34	32
1109.17.00.00	20	1-17	1109.27.02.13	54	9	1109.51.01.00	38	1-5
1109.17.01.00	20	1	1109.27.03.00	54	1	1109.51.01.01	38	1
1109.17.01.27	20	17	1109.28.01.01	56	1	1109.51.01.09	38	2
1109.17.02.01	20	2						

Teil-Nr.	Seite	Lfd. Nr.	Teil-Nr.	Seite	Lfd. Nr.	Teil-Nr.	Seite	Lfd. Nr.
1109.51.01.18	38	4	1116.14.09.03	18	2	5107.09.16.16	36	29
1109.51.02.01	38	8	1116.14.09.10	18	7	5107.09.17.08	36	30
1109.51.02.11	38	9	1116.14.09.37	18	29	5111.15.23.03	34	33
1109.51.02.18	38	5	1116.14.09.44	18	36	6106.61.02.04	30	3
	38	11	1116.14.09.47	18	39	6408.09.16.06	36	29-31
1109.51.02.32	38	15	1116.14.09.53	18	42			
1109.51.08.00	38	21	1116.14.09.56	18	24			
1109.51.09.01	38	24	1116.29.04.01	58	9			
1109.51.10.01	38	27-29	1116.29.04.04	58	10			
1109.51.10.02	38	27	1116.29.04.09	58	14			
1109.51.10.05	38	28	1116.42.04.05	34	18-27			
1109.51.52.01	38	31	1116.42.08.01	32	12			
1109.82.02.00	44	16-27	1116.42.08.02	32	13			
1109.82.02.04	44	16-21	1116.43.02.19	36	23			
1109.82.02.05	44	16	1116.81.94.00	36	27-36			
	54	19	1116.81.94.01	36	27			
1109.82.03.00	54	19-31	1118.09.03.01	6	26			
1109.82.03.04	54	19-25	1118.42.08.01	32	15			
1109.82.03.11	54	25	1118.82.02.16	44	26			
1110.22.05.35	52	11		54	30			
	56	10-12	1119.33.04.31	26	52-54			
1110.22.11.01	40	1-12	1119.33.04.43	26	55			
1110.22.11.59	40	9-12	1120.02.01.01	2	1			
1110.22.11.60	40	9	1120.03.01.00	4	1			
1110.34.02.13	28	24	1120.14.07.00	18	1-43			
1110.34.03.09	26	35	1120.14.07.12	18	9			
1110.51.01.06	38	7	1120.14.51.07	8	32			
1115.02.01.46	2	13	1120.14.90.01	14	1-30			
1115.02.01.48	2	15	1120.31.02.01	24	4			
1115.02.01.49	2	16	1120.41.01.01	30	1			
1115.02.01.50	2	17	1120.41.02.01	30	6			
1115.02.01.51	2	18	1120.42.00.00	32	1-35			
1115.02.01.55	2	22	1120.42.01.00	32	1-6			
1115.02.01.57	2	13-23	1120.42.02.10	34	5-8			
1115.02.01.59	2	14	1120.42.02.12	34	5			
1115.02.01.66	2	21	1120.42.02.32	34	6			
1115.02.03.01	2	29+	1120.42.03.01	32	7			
		30+31	1120.42.04.01	34	14			
1115.02.03.04	2	31	1120.42.06.18	32	20			
1115.02.03.05	2	32+	1120.42.06.30	32	24			
		33+34	1120.42.06.35	32	25			
1115.02.03.08	2	34	1120.42.07.01	32	28			
1115.02.90.01	2	31+	1120.42.07.17	32	32			
		35+36	1120.43.00.00	36	1-26			
1115.02.90.05	2	37+	1120.43.02.01	36	16			
		38+39	1120.51.03.00	38	16			
1115.02.90.08	2	39	1120.51.08.01	38	33			
1115.04.01.12	4	42	1301.15.05.05	16	13			
1115.05.91.00	6	24	1305.26.01.05	42	10-16			
1115.16.04.05	20	3	1305.26.01.06	42	10			
1115.22.01.27	44	6	1305.26.01.11	42	11			
	54	5	2101.05.07.00	6	24			
1115.42.05.01	32	18	2101.05.07.01	36	35			
1116.04.03.01	4	20	2101.28.05.01	48	11			
1116.04.03.02	4	21	2101.42.13.01	34	1			
1116.04.03.03	4	22	2105.42.03.52	34	7			
1116.04.03.11	4	29	2109.51.05.10	24	9			
1116.14.01.46	8	16a	2109.51.05.12	24	10			
1116.14.07.07	16	4	4102.48.02.02	56	36			



## Anschriften der WELGER-Werksvertreter

Günter Arnold	<b>865 Kulmbach</b> Blaicher Straße 20	Tel. 092 21 / 29 50
Uwehorst Birkholz	<b>3011 Garbsen</b> Hannoversche Straße 149	Tel. 051 37 / 7 2478
Werner Böttger oHG	<b>29 Oldenburg (Oldb)</b> Bäkeplacken 25-27	Tel. 04 41 / 5 2079 Fernschr. 025 875
Otto Fesser	<b>3162 Uetze</b> Gifhorner Straße 14	Tel. 051 73 / 3 23
Manfred Geiger	<b>7992 Tettngang</b> Martinusweg 6	Tel. 075 42 / 71 54
Alfred Goob	<b>2105 Seevetal 1 – Hittfeld</b>	Tel. 041 05 / 30 85 Fernschr. 02180 314
Werner Jerratsch	<b>4401 Roxel</b> über Münster (Westf.) Dorffeldstraße 34	Tel. 0250 34 / 10 13
Johannes Müller	<b>311 Uelzen 14</b> Hansen	Tel. 0581 / 55 33
Walter Ober	<b>637 Oberursel 4</b> Zeisigweg 1	Tel. 061 72 / 3 6403
Carl Petry Inh. Walter Bertram	<b>6752 Winnweiler (Pfalz)</b> Im Küchengarten 4	Tel. 063 02 / 20 45
Willi Pfeiffer	<b>8832 Weißenburg (Bay)</b> Lehenwiesenweg 10	Tel. 091 41 / 27 19
Karl Philipp	<b>8301 Ergolding – Landshut</b> Ahornstraße 51	Tel. 0871 / 7 41 69
Richard Plannerer	<b>8939 Eurishofen 11 1/2</b>	Tel. 082 46 / 3 27
Georg Schaffert	<b>35 Kassel - Ha.</b> Seebergstraße 19	Tel. 05 61 / 68 42
Welger-Verkaufsbüro	<b>5159 Kerpen</b> Burgunder Straße 17	Tel. 022 37 / 21 60 20 61 Fernschr. 08 881 973

### Bitte beachten:

**Ersatzteilbestellungen bitten wir beim zuständigen Händler bzw. Maschinenlieferanten aufzugeben.**

## Technisches Sachregister

Baugruppe/Teil	Seite	Baugruppe/Teil	Seite
Abwurfrohr .....	36	Ladeschurre .....	36
Achsbock .....	2	Ladevorrichtung .....	36
Achsverstrebung .....	2	Laufschiene .....	4
Anhängekupplung .....	36	Lenkrolle * .....	58
Aufsammlerantrieb .....	30	Messer .....	4
Aufsammlergestell .....	32	Mitnehmerflansch .....	26
Aufsammlerhebevorrichtung .....	36	Nadel ° .....	46
Aufsammlerkette .....	30	Nadel * .....	58
Aufsammlertragwelle .....	34	Nadelbremse .....	42
Ballenabwurfvorrichtung .....	36	Nadelgetriebe .....	42
Ballenbremse .....	4	Niederhalter .....	32
Ballenlängenregler .....	40	Pleuel .....	16
Ballenzähler ° .....	44	Querförderer .....	26
Ballenzähler * .....	54	Querfördertisch .....	24
Binderantriebsrad ° .....	52	Radbolzen .....	2
Binderantriebsrad * .....	56	Räder .....	2
Binderantriebswelle ° .....	52	Raffer .....	28
Binderantriebswelle * .....	56	Rafferantrieb .....	22
Binderauslösung .....	40	Rafferkasten .....	24
Binderrahmen ° .....	50	Reifen .....	2
Bindervorgelege .....	22	Rollenkolben .....	20
Bindervellenkupplung .....	42	Scherhebel * .....	60
Drahtbehälter * .....	58	Schermeißel * .....	60
Drahtbindernadel * .....	58	Scherplatte * .....	60
Drahtbinderplatte * .....	54	Scherschraube .....	10, 28
Drahtdriller * .....	60	Scherstift .....	26
Drahtführung * .....	58	Schleppkurbelgetriebe .....	18
Drahtrollenständer * .....	58	Schnepper .....	42
Drehstabfeder .....	32	Schutzvorrichtungen .....	38
Garnbehälter ° .....	48	Schwungscheibe .....	10
Garnbindernadel ° .....	46	Segmentbleche .....	32
Garnbremse ° .....	48	Seitenbleche .....	32
Garnführung ° .....	48	Spannvorrichtung .....	4
Garngegenhalter ° .....	50	Sperrklinke .....	40
Garnhalter ° .....	50	Sperrgreifer ° .....	46
Garnbinderplatte ° .....	44	Spurrrolle * .....	58
Garnsteuerung ° .....	46	Schwingungsdämpfer .....	32
Gelenkwelle zum Schlepper .....	12	Strohtisch .....	24
Gelenkwellenstütze .....	6	Teil-Nr. Verzeichnis .....	62
Gestell .....	4	Verdrillapparat * .....	60
Getriebe .....	8	Wagenanhangung .....	36
Grummetvorsatz .....	34	Weitwinkelgelenkwelle .....	14
Klemmsatz * .....	60	Werkzeuge ° .....	44
Knüpfapparat ° .....	50	Werkzeuge * .....	54
Knüpf ° .....	50	Zinkentrommel .....	34
Kolbenbolzen .....	20	Zugvorrichtung .....	6
Kolbenmesser .....	20	Zusatzgarnkasten .....	48
Kupplung .....	10	Zugstange .....	42
Kurbelbetrieb .....	16		
Kurvenscheibe .....	32		

° = Garnbindung  
\* = Drahtbindung