

5.73



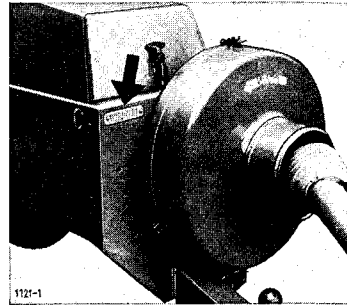
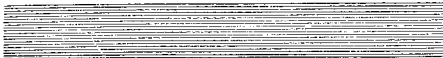
- **Aufsammelpressen**
- **Ballen-Wurfgeräte**
- **Plattformwagen**
- **Zweiseitenkipper**
- **Stalldungstreuer**
- **Ladewagen**
- **Mähwerke**

Ersatzteilliste

AP 45 c
AP 45 c/D

Die Fabrik-Nummer

Ihrer Aufsammelpresse ist auf dem nebenstehend gezeigten Nummern-Schild angegeben. Garantiefälle, Ersatzteilbestellungen und Rückfragen können ohne Angabe der Fabrik-Nummer nicht bearbeitet werden. Bitte tragen Sie deshalb diese Nummer gleich nach Auslieferung der Maschine hier ein:



Inhalt

	Seite		Seite
Radachse	2	Verdrillapparat	38
Räder	2	Nadelschwinge	40
Gestell	4	Drahtbindernadel	40
Spannvorrichtung	6	Drahtführung	42
Zugvorrichtung	8	Drahtbehälter	42
Gelenkwellenstütze	8	Querfördertisch	44
Schwungscheibe mit Kupplung ..	10	Rafferkasten	46
Getriebe	12	Querförderer und Raffer	50
Gelenkwelle	14	Aufsammlerantrieb	52
Weitwinkel-Gelenkwelle	16	Aufsammlergestell	54
Rollenkolben	18	Seitenbleche	54
Raffer- und Querförderantrieb ...	20	Segmentbleche	54
Nadelsteuerung	22	Niederhalterrechen	54
Ballenzähler und Zubehör	22	Schwingungsdämpfer	54
Binderlösung	22	Winkelschutz	54
Binderkupplung	24	Zinkentrommel	56
Bindersperrfeder	24	Trommellagerung	56
Garnbindung	26-34	Aufsammler-Hebevorrichtung ..	58
Lagerrahmen	26	Aufsammlerfederung	58
Garnsteuerung	26	Schutzvorrichtungen	60
Nadelschwinge	28	Wagenanhängung	62
Garnbindernadel	28	Strohschurre	62
Garnführung	30	Ladeschurre	62
Garnbremse	30	Ballenabwurfvorrichtung	62
Knüpfapparat	32	Werkzeug	62
Binderantriebswelle	34	Lackierung und Beschriftung ..	62
Drahtbindung	36-42	Teil-Nr. Verzeichnis	64
Lagerrahmen	36	Vertreteranschriften	68
Binderantriebswelle	36		

WICHTIGER HINWEIS

Diese Ersatzteilliste umfaßt die Typen AP 45 c (Garnbindung) und AP 45 c / D (Drahtbindung). Wenn nicht anders angegeben, beziehen sich Text und Bilder auf beide Typen. Die Seiten 36-42 gelten nur für die AP 45 c / D.

Erfüllungsort für Lieferung und Zahlung ist Wolfenbüttel. Gelieferte Ersatzteile bleiben unser Eigentum bis zur vollständigen Bezahlung. Der Ersatzteilversand erfolgt aus organisatorischen Gründen per Nachnahme. Gratisersatz während der Garantiezeit liefern wir nur bei Einsendung des reklamierten Teils mit vollständig ausgefülltem Garantieantrag. Die Abbildungen sind für Form und Ausführung nicht verbindlich.

Nachdruck nicht gestattet — alle Rechte sowie technische Änderungen vorbehalten. Copyright 1973 by Gebrüder Welger, Wolfenbüttel Printed in Western Germany

Ersatzteilliste

Teil-Nummern

stehen immer mit dem entsprechenden Bild auf einer Doppelseite. Die lfd. Nummern erleichtern das Auffinden. Ein * nach der lfd. Nr. kennzeichnet nicht abgebildete Teile, denen ein erklärender Hinweis folgt. Teile ohne lfd. Nr. gehören stets zum vorhergehenden Teil mit lfd. Nr.

Manche Teile haben eine **eingeprägte** oder **eingegossene** Nummer, die nach Zusammenbau mit anderen Teilen **nicht** mehr mit der hier aufgeführten übereinstimmt. In solchen Fällen ist die Teil-Nummer **dieser** Liste maßgebend.

Das Teil-Nr. Verzeichnis auf Seite 64 dient zum schnellen Aufsuchen von Teilen, deren Nummer bekannt ist.

Läßt sich die Teil-Nummer nicht feststellen, dann ist der Bestellung eine Beschreibung oder Skizze mitzugeben.

Benennung

Die Abkürzung **6kt** bedeutet **Sechskant**, während zusammengesetzte Ersatzteile öfter mit **kpl.** entsprechend **komplett** bezeichnet sind.

Lieferumfang

ist **von der lfd. Nummer abhängig** und vielfach durch besondere Vermerke ergänzt oder eingeschränkt.

Jede Bestellung

muß zur Vermeidung von Irrtümern und Fehllieferungen **folgende Angaben enthalten:**

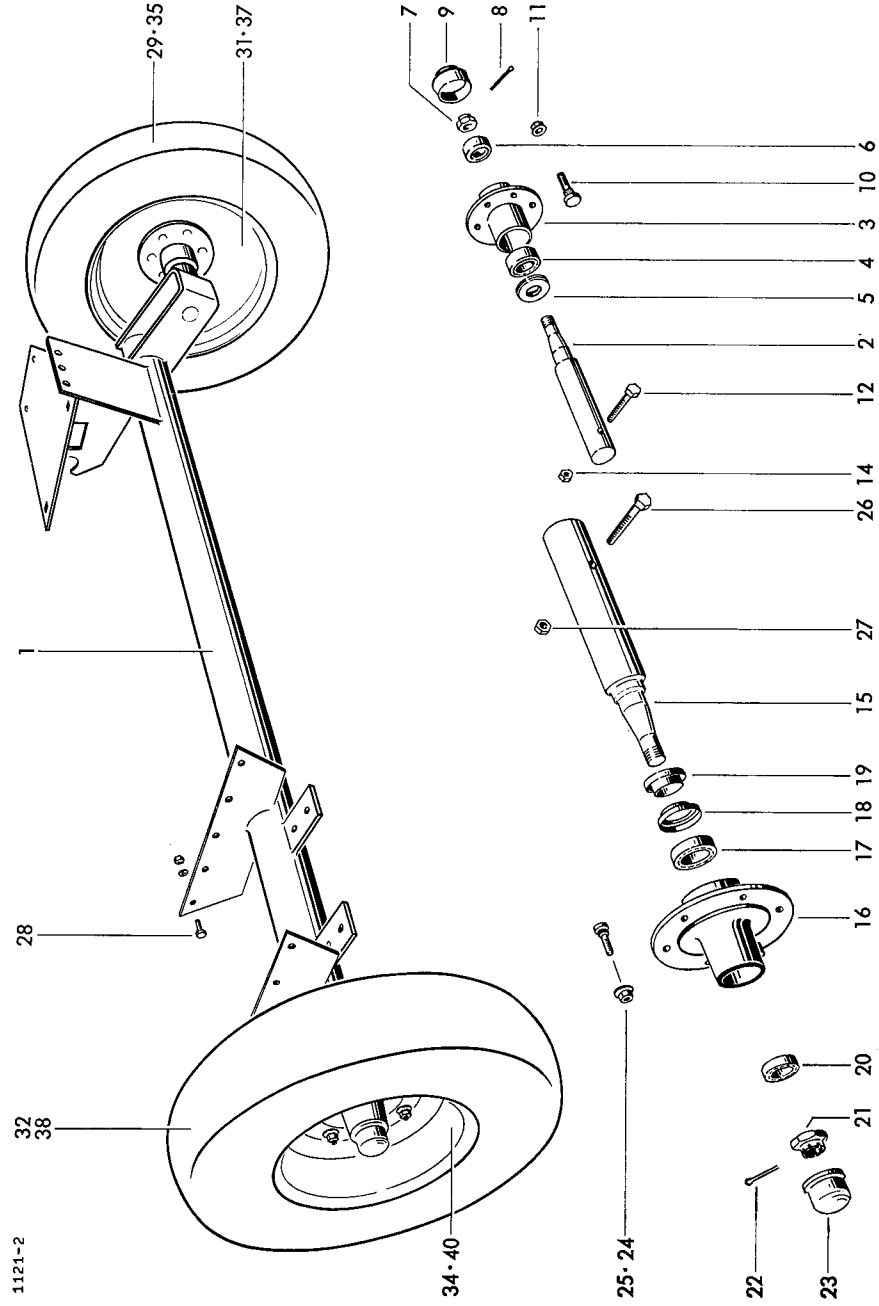
- **Type und Fabrik-Nummer** der Aufsammelpresse (am Nummernschild der Maschine nachsehen)
- **Teil-Nummer und Benennung** des Ersatzteils (in dieser Liste feststellen)
- **gewünschte Lieferart** des Ersatzteils (Post, Frachtgut, Expres)
- **volle Anschrift** des Bestellers (unbedingt mit Postleitzahl)

Ersatzteilbestellungen bitten wir beim zuständigen Händler bzw. Maschinenlieferanten aufzugeben.

GEBRÜDER WELGER · WOLFENBÜTTEL

Anschrift: 334 Wolfenbüttel, Postfach 560 Fernschreiber: 0952 739
Fernsprecher: Wolfenbüttel 053 31 — 8 81 Drahtwort: welger wolfenbüttel

Lfd. Nr.	Teil-Nr.	Benennung	Bemerkung	Lfd. Nr.	Teil-Nr.	Benennung	Bemerkung
Radachse							
1	1122.02.01.01	Achse	Achsgestell	25	A M18x1,5	Kugelbundmutter	
2-11	1109.02.01.80	Achsstummel kpl.		26	M16x110	6kt-Schraube	
2	1109.02.01.81	Achsstummel		27	DIN 931-8.8	Sicherungsmutter	
3	1109.02.01.82	Radnabe		28	0320.74	6kt-Schraube	
4	30206 DIN 720	Kege Rollenlager			M10x25	6kt-Mutter	
5	1109.02.01.84	Lamellenring			DIN 933-8.8	Federring	
6	30204 DIN 720	Kege Rollenlager			M10 DIN 934-8		
7	M18x1,5	Kronenmutter			A10 DIN 127		
8	DIN 936-8	Splint					
9	4x35 DIN 94	Radkapsel					
10	1109.02.01.88	Radbolzen					
11	1109.02.01.89	Radbolzen					
12	A 14 DIN 74 361	Kege Bundmutter					
	M12x90						
	DIN 931-8.8						
14	0320.73	6kt-Schraube		29+30+31	1115.02.03.01	Rad kpl.	Normalbereifung
15-25	1115.02.01.57	Sicherungsmutter		32+33+34	1115.02.03.05	Rad kpl.	Normalbereifung
15	1115.02.01.46	Achsstummel kpl.		35+36+37	1122.02.10.04	Rad kpl.	Zusatzbereifung
16	1115.02.01.59	Radnabe		38+39+40	1115.02.90.05	Rad kpl.	Zusatzbereifung
17	1115.02.01.48	Kege Rollenlager		29	7,00-12 S.R./4 PR	Reifen	
18	1115.02.01.49	Labyrinthring		30*	7,00-12	Schlauch	
19	1115.02.01.50	Stoßring		31	1101.02.05.10	Scheibenrad	
20	1115.02.01.51	Kege Rollenlager		32	10-15 S.R./6 PR	Reifen	
21	M24x1,5 DIN 937	Kronenmutter		33*	10-15	Schlauch	
22	5x45 DIN 94	Splint		34	1101.02.05.04	Scheibenrad	
23	1115.02.01.66	Radkappe		35	8,00-12 651 4 PR	Reifen	
24	1115.02.01.55	Radbolzen		36*	8,00-12	Schlauch	
				37	2105.02.91.04	Scheibenrad	
				38	11,5-15 S.R./6 PR	Reifen	
				39*	11,5-15	Schlauch	
				40	1105.02.93.04	Scheibenrad	

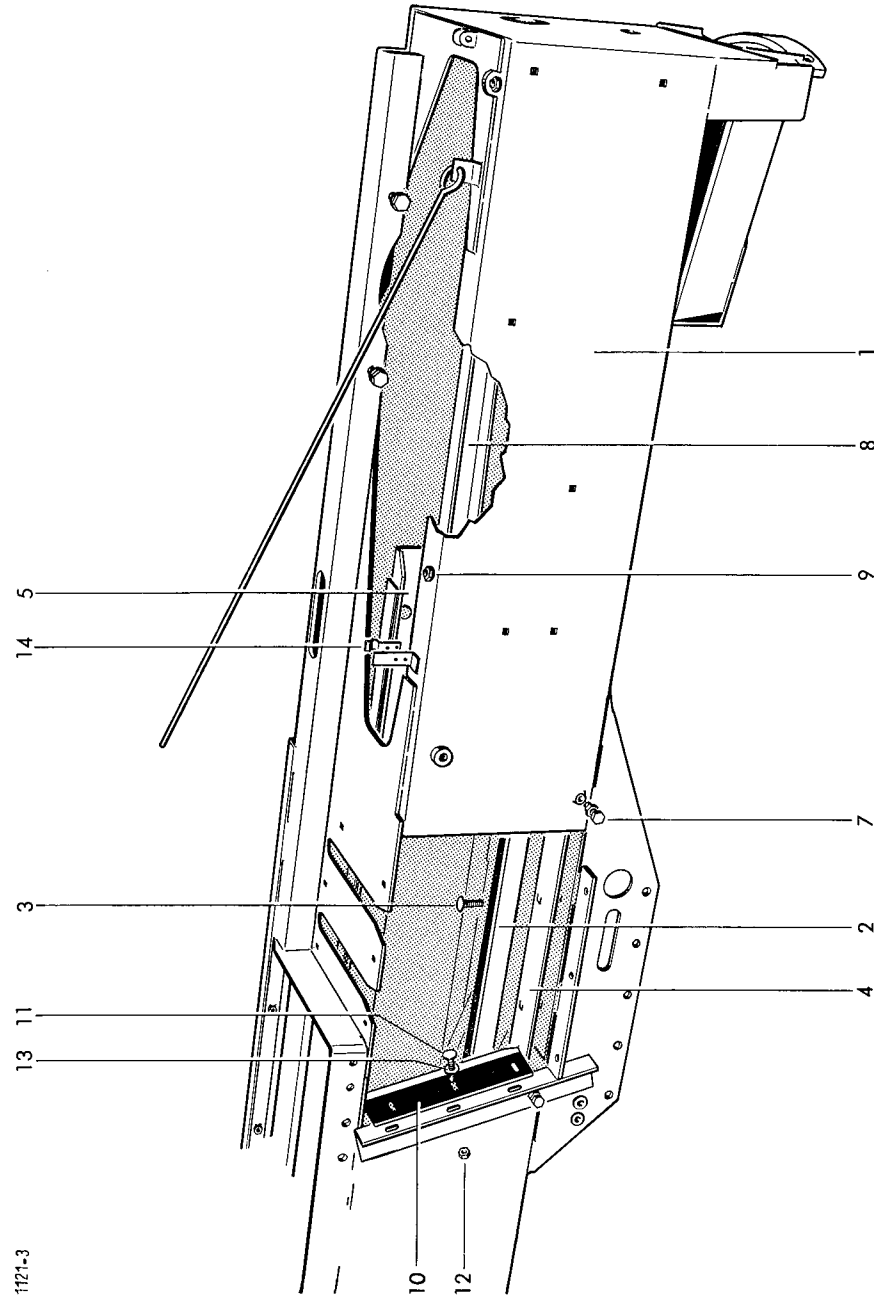


Lfd. Nr.	Teil-Nr.	Benennung	Bemerkung	Lfd. Nr.	Teil-Nr.	Benennung	Bemerkung
4							
1	1122.03.01.01	Gestell Grundkörper		9	M10x25 DIN 604-3.6	Senkschraube	
2	1121.03.03.01	Laufschiene			M 10 DIN 934-8	6 kt-Mutter	
3	M10x35 DIN 603-8.8	Flachrundschraube		10	A 10 DIN 127	Federring	
	M 10 DIN 934-8	6 kt-Mutter			1122.03.05.01	Messer	
	10,5 DIN 7349	Scheibe		11	M10x35 DIN 603-3.6	Flachrundschraube	
	A 10 DIN 127	Federring		12	0320.72	Sicherungsmutter	
4	1121.03.03.07	Beilage	n. Bedarf	13	0325.21	Scheibe	
5	1121.03.03.11	Laufschiene		14	0344.37	Blatfeder	
6*	M10x25 DIN 603-8.8	Flachrundschraube	zu Nr. 5	15*	A M4x10 DIN 84-4.8	Zylinderschraube	zu Nr. 14
	M 10 DIN 934-8	6 kt-Mutter			M 4 DIN 934-8	6 kt-Mutter	
	A 10 DIN 127	Federring			A 4 DIN 127	Federring	
7	M12x40 DIN 933-8.8	6 kt-Schraube					
	M 12 DIN 934-8	6 kt-Mutter					
8	1121.03.04.01	Führungsschiene					

0981.20.08.00

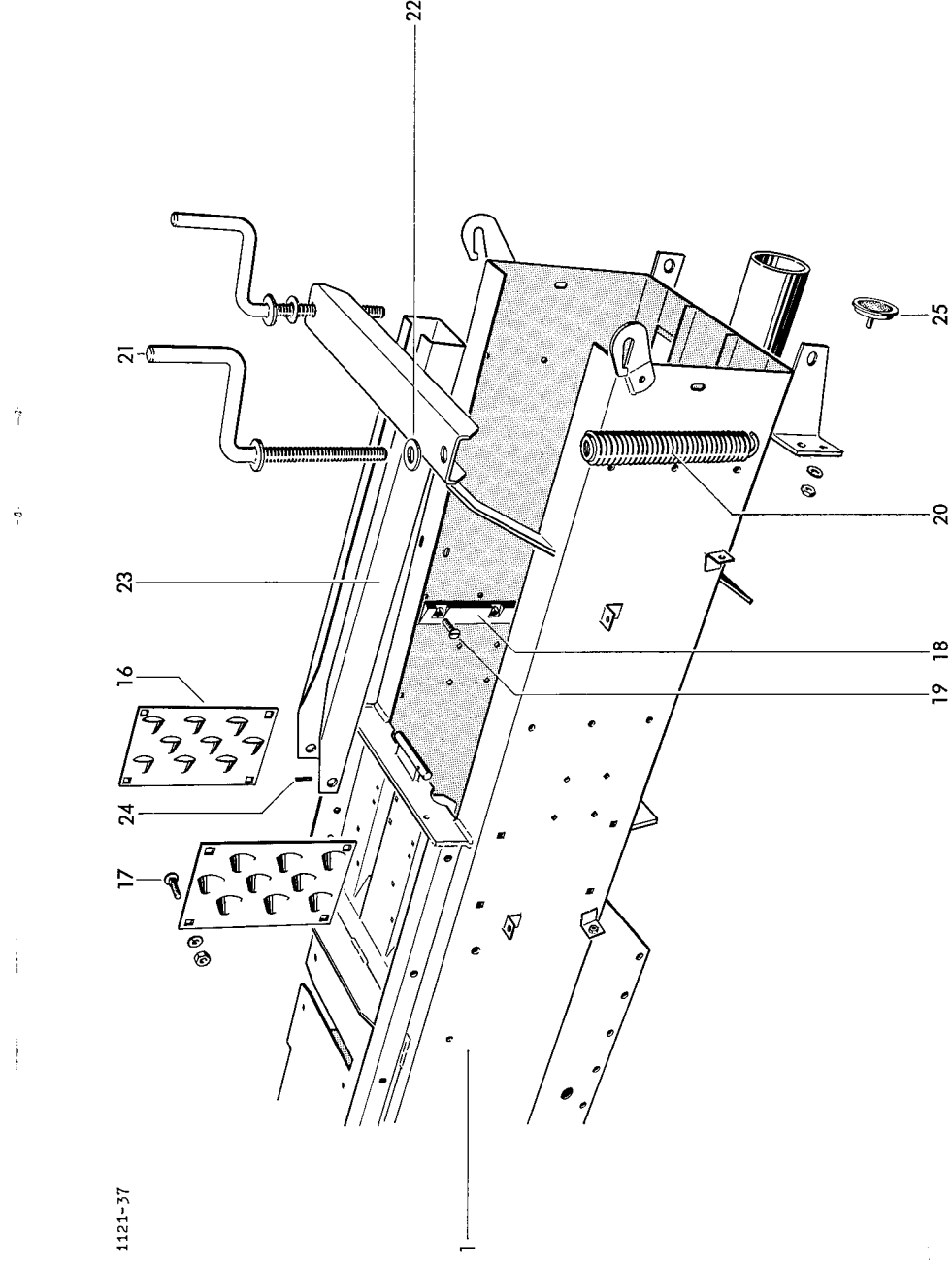
Fortsetzung Seite 6

1121+3



Lfd. Nr.	Teil-Nr.	Benennung	Bemerkung	Lfd. Nr.	Teil-Nr.	Benennung	Bemerkung
16	0339.31	Schuppenblech		20	1122.04.01.01	Zugfeder	Spannvorrichtung
17	M10x20 DIN 603-3.6	Flachrundschrabe		21	1101.04.04.08	Kurbel	
	M 10 DIN 934-8	6 kt-Mutter		22	21 DIN 125	Scheibe	
	A 10 DIN 127	Federring		23	1122.04.02.01	Spannschiene	
18	0336.32	Ballenbremse	Sonderzubehör	24	5x24 DIN 1481	Spannhülse	
19	A M8x25 DIN 87-4.8	Senkschraube		25	1103.04.90.02	Rückstrahler	
	M 8 DIN 934-8	6 kt-Mutter					
	A 8 DIN 127	Federring					

Siehe auch Seite 4



Lfd. Nr.	Teil-Nr.	Benennung	Bemerkung
----------	----------	-----------	-----------

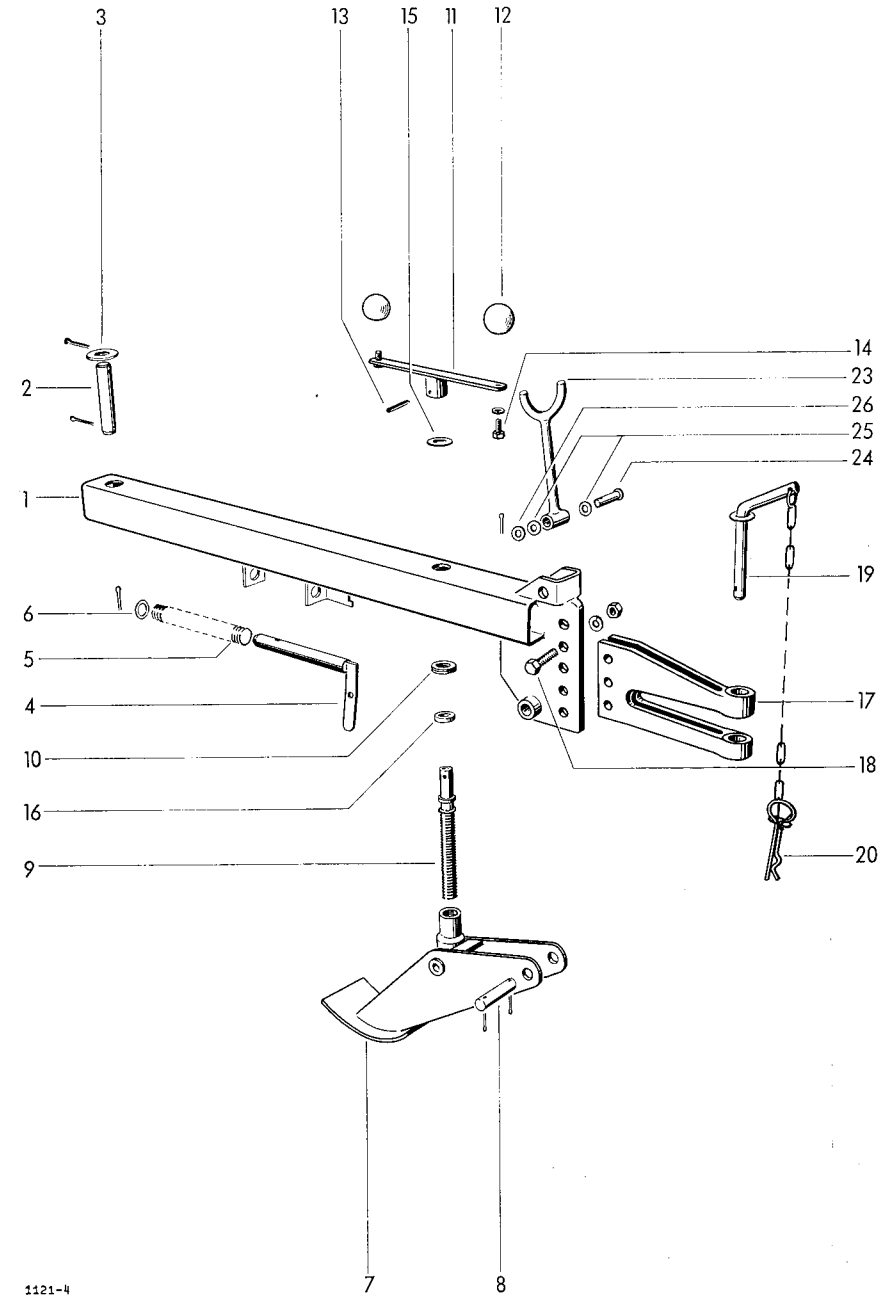
Zugvorrichtung

1-20	1121.05.00.00	Zugvorrichtung	
1	1121.05.01.01	Zugrohr	
2	1121.05.01.17	Bolzen	
3	31 DIN 1441	Scheibe	
	8x50 DIN 94	Splint	
4	1109.07.01.25	Arretierbolzen	
5	0340.39	Druckfeder	
6	26 DIN 126	Scheibe	
	6x35 DIN 94	Splint	
7-16	1105.07.02.00	Deichselstütze	
7	1105.07.02.01	Stützfuß	
8	1105.07.02.07	Bolzen	
	5x30 DIN 94	Splint	
9	1105.07.02.09	Spindel	
10	1105.07.02.10	Axial-Rillenkugellager	
11-13	1105.07.02.11	Kurbel kpl.	
11	1105.07.02.12	Kurbelnabe	
12	F 50 DIN 319	Kugelknopf	
	A 12 DIN 127	Federring	
13	6x40 DIN 1481	Spannhülse	
14	M12x20 DIN 433-8.8	6 kt-Schraube	
15	27 DIN 126	Scheibe	
16	0325.20	Scheibe	
17	1105.05.90.00	Zugöse für Bolzen 20 ϕ	zu Nr. 9, 8 mm dick
	1105.05.03.00	Zugöse für Bolzen 30 ϕ	mit Nr. 18
18	M16x65 DIN 601-3.6	6 kt-Schraube	mit Nr. 18
	M 16 DIN 934-8	6 kt-Mutter	
	A 16 DIN 127	Federring	
19	2101.05.07.00	Anhängebolzen 20 ϕ	mit Nr. 20
	1115.05.91.00	Anhängebolzen 30 ϕ	mit Nr. 20
20	0327.78	Federsicherung für Bolzen 20 ϕ	
	0327.91	Federsicherung für Bolzen 30 ϕ	
21*	0324.26	× Scheibe	zu Nr. 10, 3 mm dick
22*	0324.79	× Scheibe	zu Nr. 10, 2 mm dick

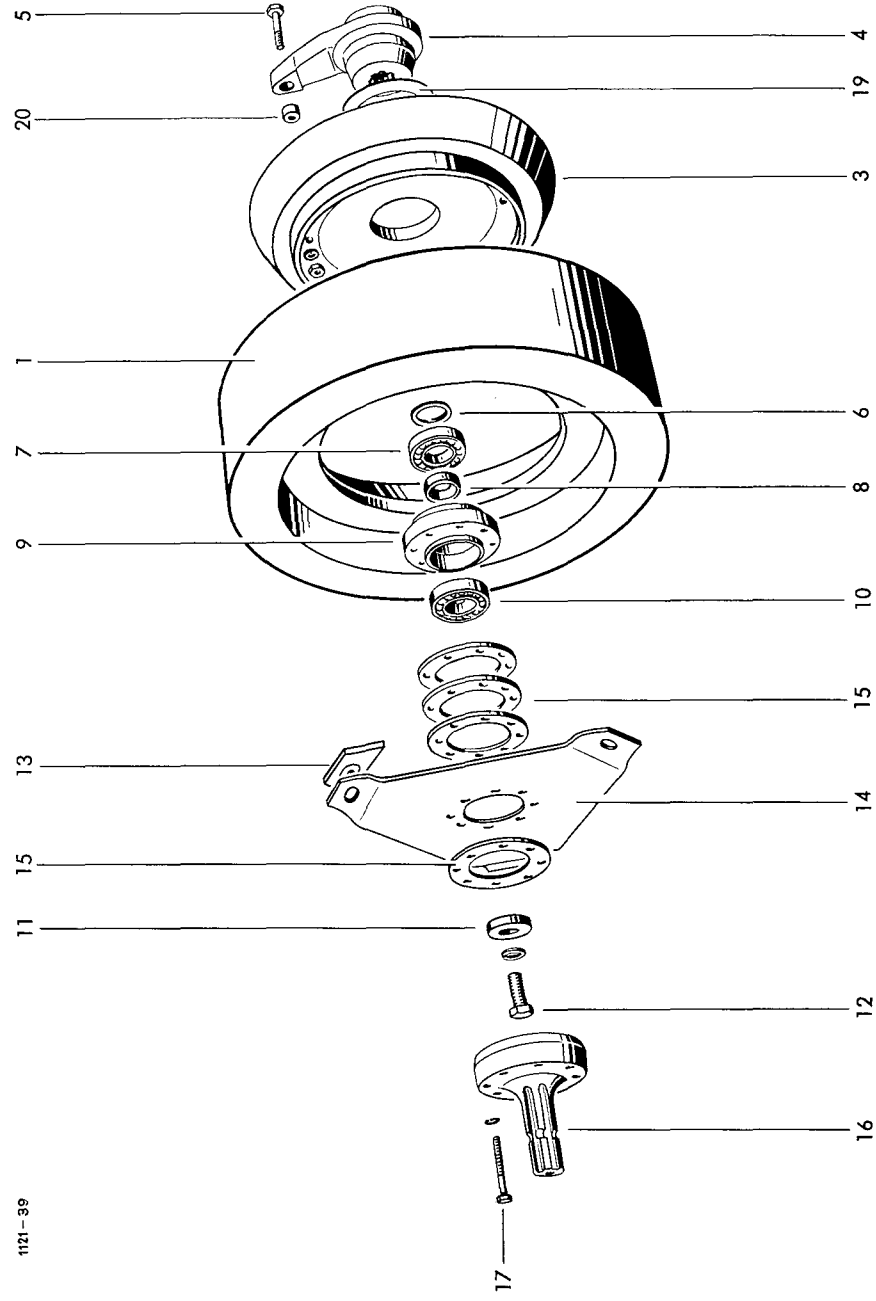
Gelenkwellenstütze

23-26	1118.09.03.00	Stütze	
23	1118.09.03.01	Stützgabel	
24	16h 11x80x75 DIN 1435	Bolzen	
25	B 16 DIN 137	Federscheibe	
26	17 DIN 125 4x25 DIN 94	Scheibe	
		Splint	

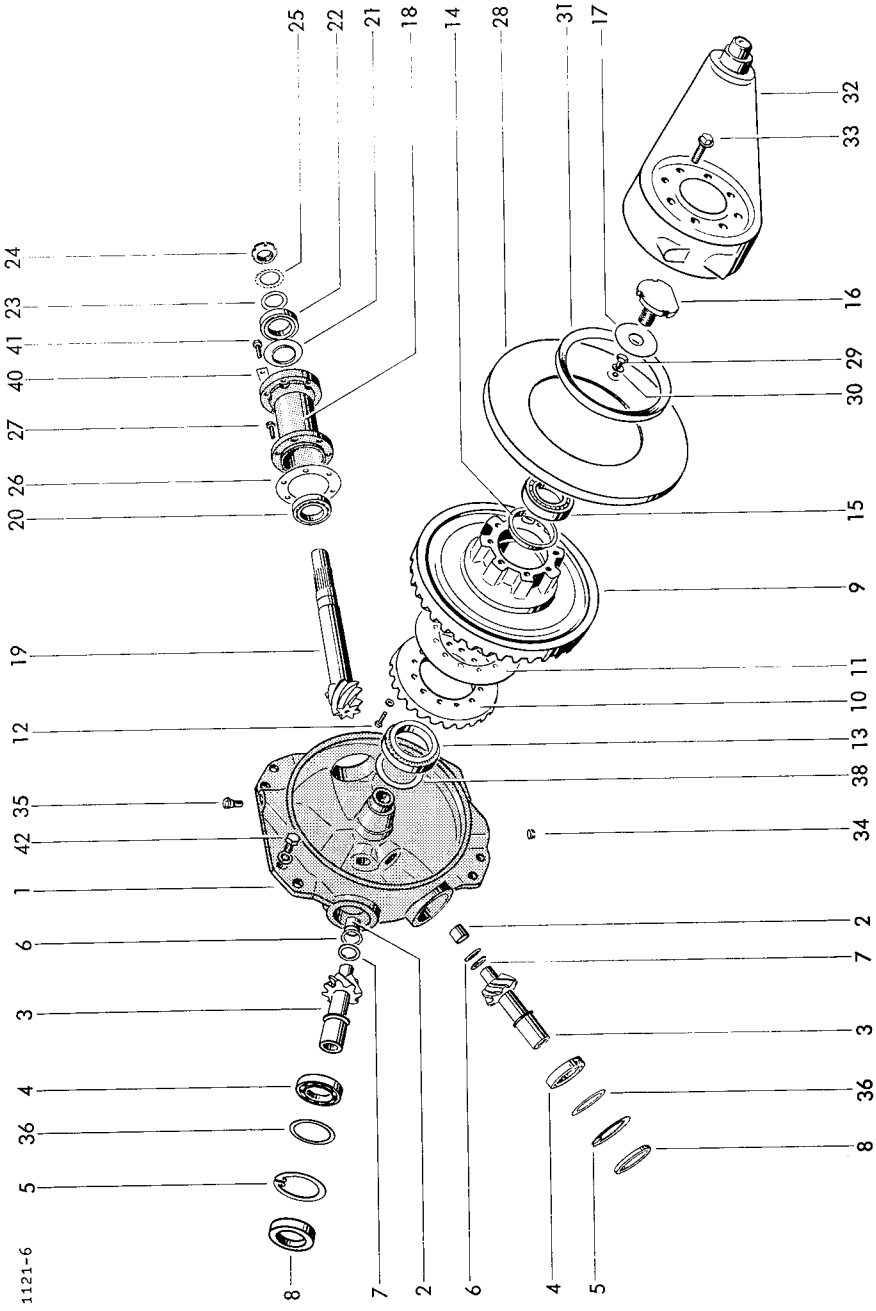
× = nach Bedarf



Lfd. Nr.	Teil-Nr.	Benennung	Bemerkung	Lfd. Nr.	Teil-Nr.	Benennung	Bemerkung
1	1121.14.01.01	Schwungscheibe mit Kupplung		11	0325.90	Scheibe	
2*	1116.14.02.03	Schwungscheibe kpl.	mit Nr. 2 + 18	12	M16x50 DIN 933-8.8	6 kt-Schraube	
3	0701.10	Reibbelag	mit Nr. 18		A 16 DIN 127	Federring	
4	0701.23	Kupplungsscheibe		13	1116.14.02.15	Kupplungsplatte	
5	M7x45 DIN 931-8.8	Kupplungsnaabe		14	0346.12	Kupplungsfeder	
	M 7 DIN 934-8	6 kt-Schraube		15	1116.14.02.19	Ausgleichsscheibe	
	A 7 DIN 127	6 kt-Mutter		16	0323.21	Flanschzapfen	
6	0324.31	Federring		17	M8x55 DIN 931-8.8	6 kt-Schraube	
7	6207 RS DIN 625	Ausgleichsscheibe		18*	A 8 DIN 127	Federring	
8	0327.88	Rillenkugellager		19	-	Spezialkleber für Nr. 1 u. 2	
9	0719.11	Distanzring		20	0325.98	Anlaufscheibe	
10	6207 DIN 625	Lagerring			0380.15	Schersiftbuchse	
		Rillenkugellager					



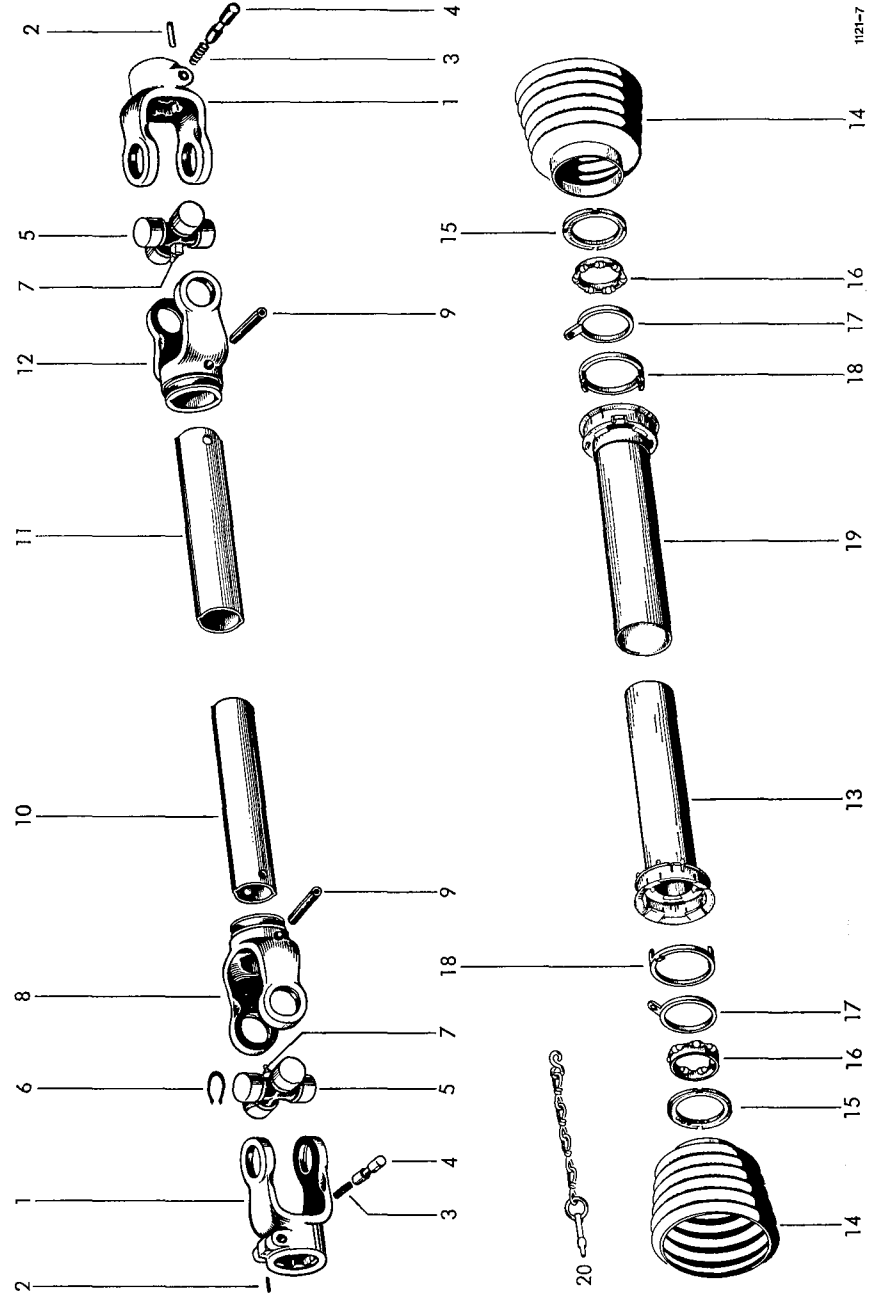
Lfd. Nr.	Teil-Nr.	Benennung	Bemerkung	Lfd. Nr.	Teil-Nr.	Benennung	Bemerkung
1-39	1121.14.02.00	Getriebe		22	6209-2RS DIN 625	Rillenkugellager	
1	1121.14.02.01	Getriebegehäuse kpl. mit Nr. 2		23	0325.68	Scheibe	
2	0315.67	Laufbuchse		24	KM 9	Nutmutter	
3	0307.68	Ritzelwelle		25	MB 9	Sicherungsblech	0,2; 0,5; 0,05 mm dick
4	6208 DIN 625	Rillenkugellager		26	0325.86	Ausgleichsscheibe	
5	80x2,5 DIN 472	Sicherungsring		27	M12x30 Tensilock	Sicherungsschraube	
6	0325.66	Scheibe	1 dick; n. Bedarf	28	1121.14.02.38	Deckel	
7	0325.18	Scheibe	1,5 dick; n. Bedarf	29	M6x10 DIN 933-8.8	6 kt-Schraube	Leder
8	40x80x10 BAFG	Radialdichtring		30	A6,5x9,5 DIN 7603	Dichtung	
9	0307.55	Tellerrad		31	162x190x12 BA	Radialdichtring	
10	0307.63	Tellerrad		32	0730.32	Kurbel	
11	0325.82	Ausgleichsscheibe	0,05; 0,1	33	M12x30 Tensilock	Sicherungsschraube	
12	M8x30 DIN 7984-8.8	Zylinderschraube	0,3 mm drück	34	M18x1,5 Keg. DIN 906-5.8	Verschlusschraube	
13	A 8 DIN 127	Federring	Inbus-plus	35	M18x1,5 Keg. EV1002	Entlüfter	nach Bedarf
14	320 14x DIN 720	Kegelrollenlager		36	63x80x0,1 DIN 988	Paßscheibe	nach Bedarf
15	1121.14.02.20	Ölfangring		37*	63x80x0,3 DIN 988	Paßscheibe	nach Bedarf
16	302 10 DIN 720	Kegelrollenlager		38	70x90x0,1 DIN 988	Paßscheibe	nach Bedarf
17	0320.20	Gewindebolzen		39*	70x90x0,3 DIN 988	Paßscheibe	nach Bedarf
18	1121.14.01.23	Getriebehals		40	1121.14.51.01	Sicherungsblech	
19	0719.07	Ritzelwelle		41	M12x25 DIN 933-8.8	6 kt-Schraube	
20	0307.56	Kegelellenlager		42	M16x40 DIN 933-8.8	6 kt-Schraube	
21	302 10 DIN 720	Nilförsing			A 16 DIN 127	Federring	



Lfd. Nr.	Teil-Nr.	Benennung	Bemerkung	Lfd. Nr.	Teil-Nr.	Benennung	Bemerkung
Gelenkwelle							
1-20	1121.14.03.01	Gelenkwelle		14-19	82.122	△ Äußere Schutzhälfte	
1	11.10.00	Aufsteckgabel	mit Nr. 2-4	13	80.36.02	+ Innenschutzrohr	Länge: 730 mm
2	4x20 DIN 1481	Spannhülse		14	84.00.05	Schutztrichter	
3	66.01.00	Druckfeder		15	82.93.00	Nutenring	
4	65.01.00	Schiebestift		16	82.96.01	Kugelhaltering	
5	11.03.00	Kreuzgarnitur	mit Nr. 6+7	17	82.93.02	Haltering	
6	62.03.00	Sicherungsring		18	82.93.01	Schiebering	
7	B M8x1 DIN 71412	Einschlagnippel		19	80.37.02	+ Außenschutzrohr	Länge: 745 mm
8	11.38.00	Rillengabel		20	82.36.03	Halteketten	
9	10x65 DIN 1481	Spannhülse					
10	75.11.16	+ Profilrohr OV	Länge: 800 mm				
11	75.15.16	+ Profilrohr I	Länge: 800 mm				
12	11.39.00	Rillengabel					
13-18	82.121	△ Innere Schutzhälfte					

+ Rohrlänge angeben

△ Rohrlänge und Schutztrichter-Bestell-Nr. angeben

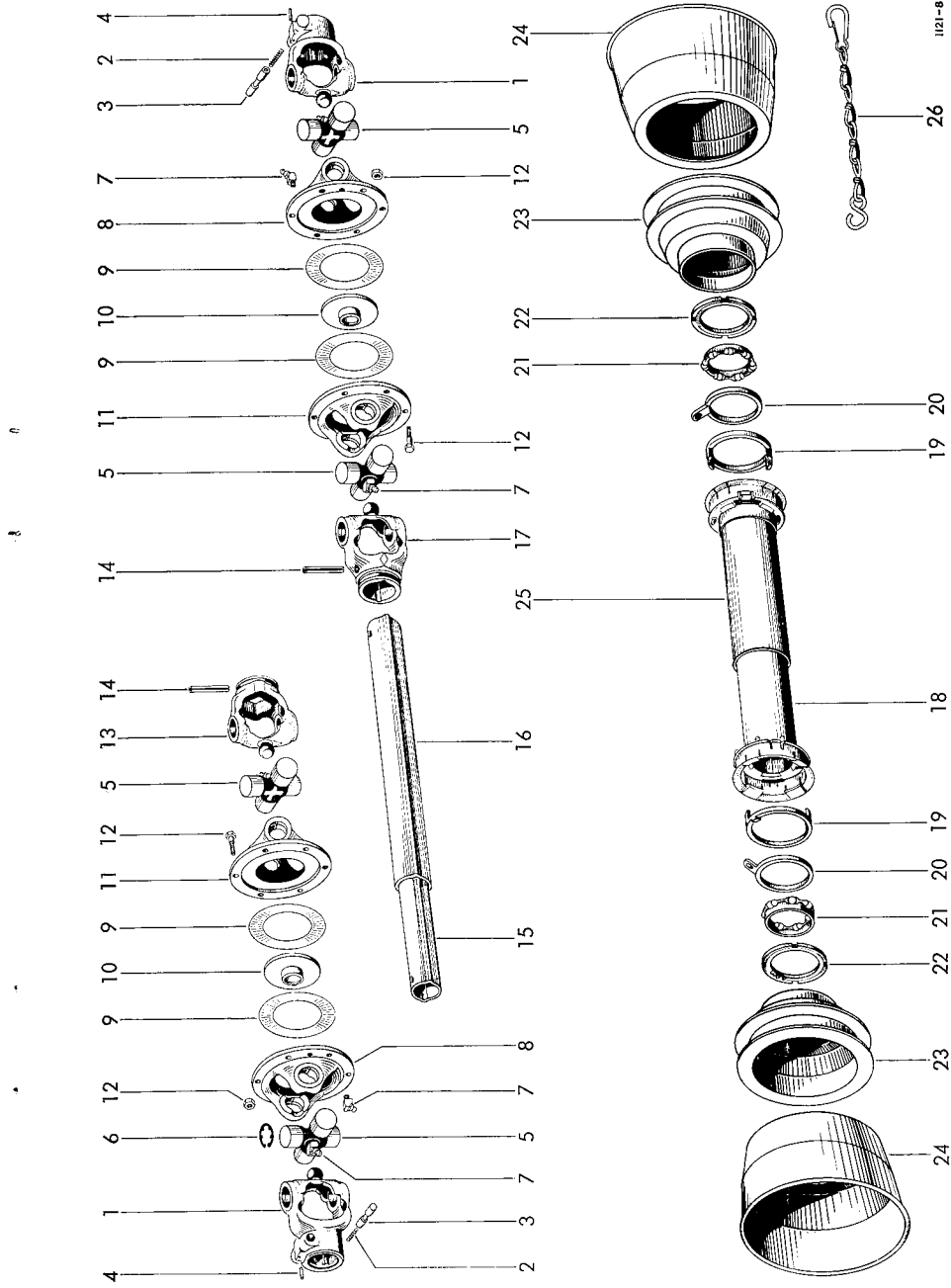


Lfd. Nr.	Teil-Nr.	Benennung	Bemerkung	Lfd. Nr.	Teil-Nr.	Benennung	Bemerkung
1-26	1115.12.90.01	Sonderzubehör		14	10x75 DIN 1481	Spannhülse	Länge: 830
1	22.10.10	Weitwinkel-Gelenkwelle		15	75.25.95	+ Profil 1 b GA	Länge: 815
2	66.01.00	Aufsteckgabel	mit Nr. 2-4	16	75.36.15	+ Profil 2 a G	für Profil 2 a G
3	65.01.00	Druckfeder		17	22.12.10	Innengabel	
4	4x20 DIN 1481	Schiebestift		18-24	82.123	- Innere Schutzhälfte	
5	22.00.00	Spannhülse	mit Nr. 6+7	19-25	82.124	△ Äußere Schutzhälfte	
6	62.25.00	Kreuzgarnitur		18	80.38.02	+ Innenschutzrohr	Rohrlänge: 760
7	B M8x1 DIN 71412	Sicherungsring		19	82.83.01	Schiebering	
8	22.41.00	Kegelschmiernippel		20	82.83.02	Haltering	
9	60.68.01	Flanschgabel		21	82.86.01	Kugelhaltering	mit Kugeln
10	90.01.01	Gleitscheibe		22	82.83.00	Nutenring	
11	22.41.01	Führungsscheibe		23	82.84.09	Schützrichter	
12	M8x30 DIN 931-8.8	6 kt-Schraube		24	82.84.10	Schützrichter	
13	M 8 DIN 934-8	6 kt-Mutter		25	80.39.02	+ Außenschutzrohr	Rohrlänge: 760
	22.11.10	Innengabel	für Profil 1 b GA	26	82.36.03	Halteketten	

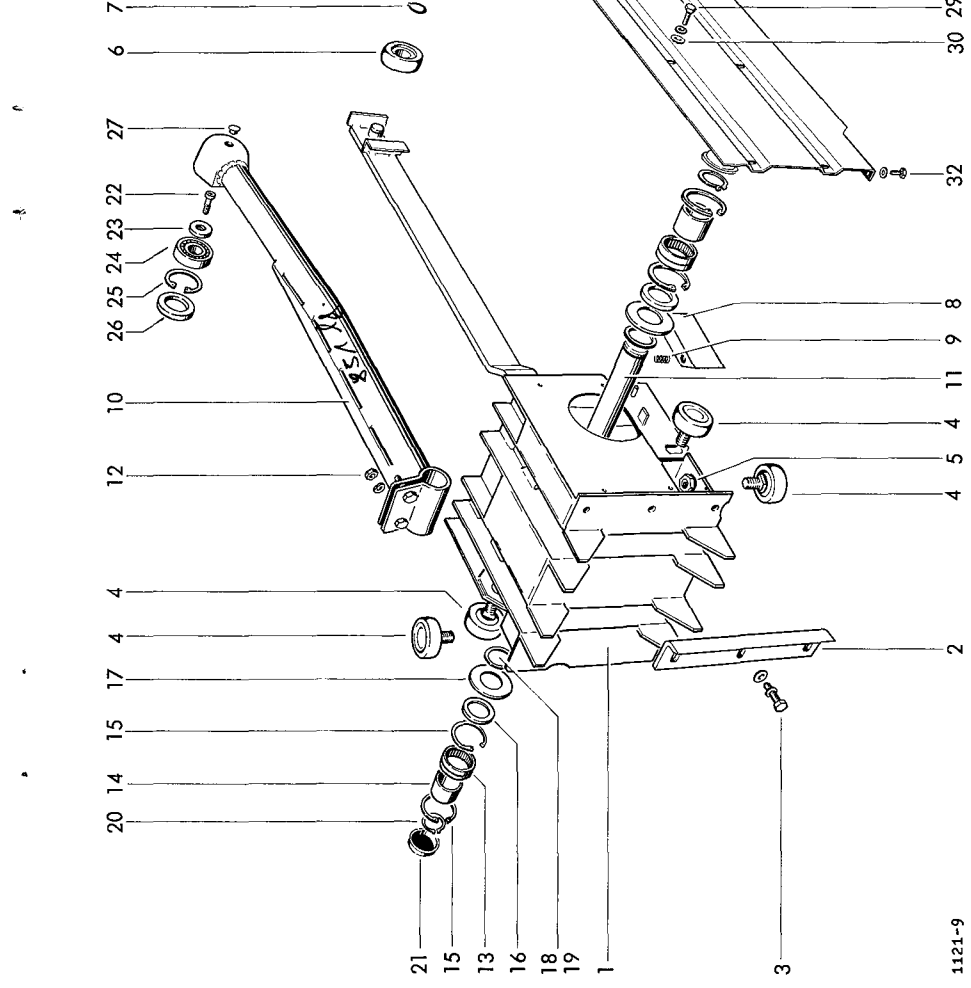
+ Länge angeben

- Länge und für „82.84.09“ und „82.84.10“ angeben

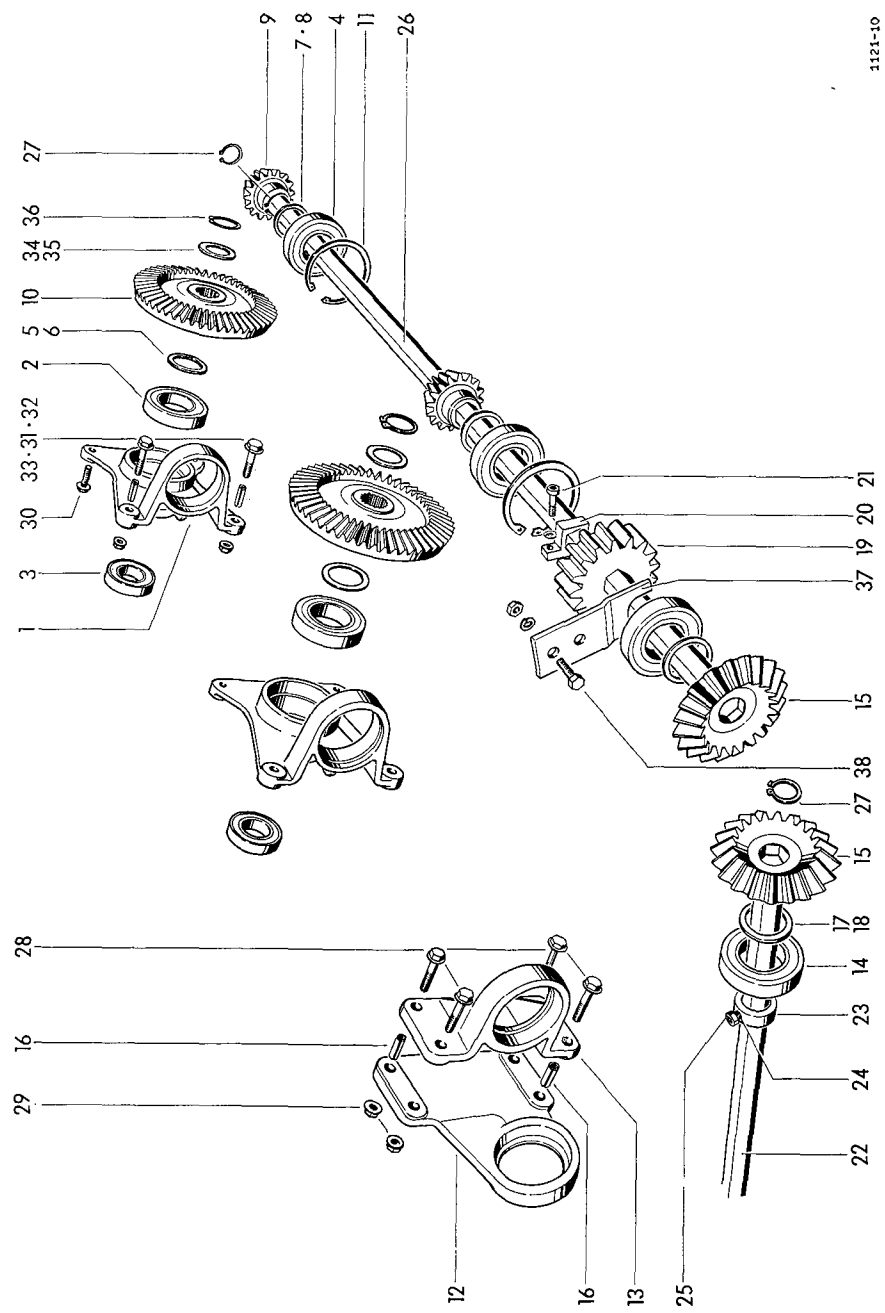
△ Länge und für „82.84.09“ und „82.84.10“ angeben



Lfd. Nr.	Teil-Nr.	Benennung	Bemerkung	Lfd. Nr.	Teil-Nr.	Benennung	Bemerkung
1	1122.16.01.01	Rollenkolben		18	40x50x1 DIN 988	Paßscheibe	nach Bedarf
2	1122.16.04.01	Kolbenkörper		19	40x50x0,5 DIN 988	Paßscheibe	nach Bedarf
3	M10x30 DIN 933-8.8	Messer		20	40x1,75 DIN 471	Sicherungsring	
	10,5 DIN 7349	6 kt-Schraube		21	1121.16.09.09	Stopfen	
4	A 10 DIN 127	Scheibe		22	M12x30 links		
	1121.16.05.01	Federring			DIN 6912-8.8	Zylinderschraube	
5	M 18 DIN 936-8	Laufrolle		23	1121.16.10.02	Buchse	
	A 18 DIN 127	6 kt-Mutter		24	22207 HL DIN 635	Pendelrollenlager	
6	1121.16.06.01	Federring		25	72x2,5 DIN 472	Sicherungsring	
	25x1,5 DIN 471	Rillenkugellager		26	C45x72x10 DIN 3760	Wellendichtring	
7	1121.16.07.01	Sicherungsring		27	1121.16.10.06	Verschlußstopfen	
8	1121.16.07.01	Räumholz		28	1122.16.11.01	Kolbenseitenblech	
9	0340.25	Druckfeder		29	M8x20 DIN 933-8.8	6 kt-Schraube	
10	1122.16.08.01	Stange			A 8 DIN 127	Federring	
11	1122.16.08.09	Bolzen		30	0328.14	Scheibe	
12	M 10 DIN 934-8	6 kt-Mutter		31	M8x20 DIN 933-8.8	6 kt-Schraube	
	A 10 DIN 127	Federring			M 8 DIN 934-8	6 kt-Mutter	
13	RNA 4908 2 RS	Nadellager			9 DIN 126	Scheibe	
14	IR 40x48x40	Innenring			A 8 DIN 127	Federring	
15	62x2 DIN 472	Sicherungsring		32	M6x16 DIN 933-8.8	6 kt-Schraube	
16	0328.09	Filzring			6.6 DIN 126	Scheibe	
17	0325.45	Scheibe					

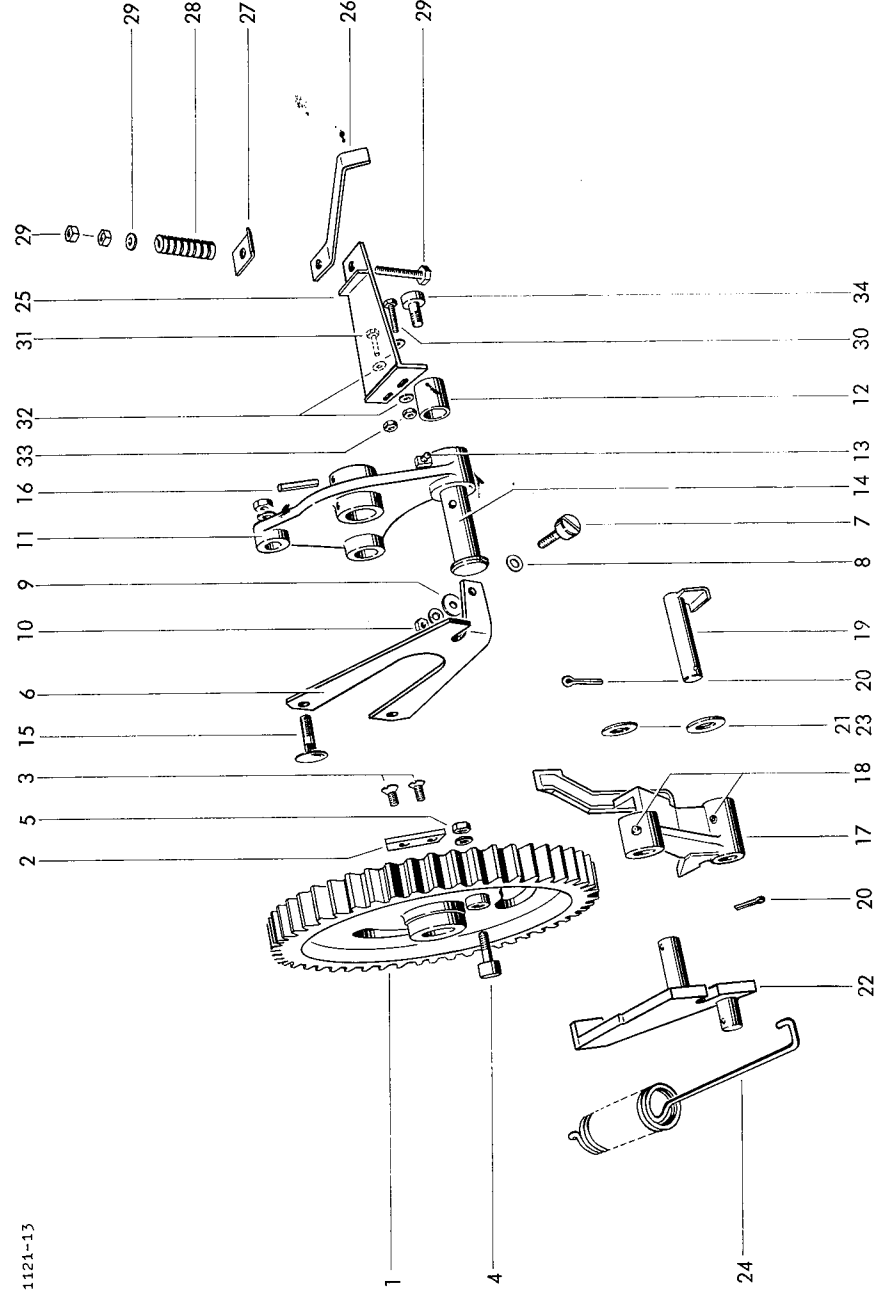


Lfd. Nr.	Teil-Nr.	Benennung	Bemerkung	Lfd. Nr.	Teil-Nr.	Benennung	Bemerkung
Raffer- und Querförderantrieb							
1	0719.13	Lager		22	1122.20.04.01	6 kt-Welle	
2	6210 RS DIN 625	Rillenkugellager		23	A 28 DIN 705	Stellring	
3	6207 RS DIN 625	Rillenkugellager		24	A M8x20	Gewindestift	
4	6208 2 RS DIN 625	Rillenkugellager		25	DIN 914-10.9	6 kt-Mutter	
5	50x62x0,1 DIN 988	Paßscheibe	nach Bedarf	26	M 8 DIN 934-8	6 kt-Welle	
6	50x62x0,3 DIN 988	Paßscheibe	nach Bedarf	27	1122.20.04.05	Sicherungsring	
7	40x50x0,1 DIN 988	Paßscheibe	nach Bedarf	28	25x1,2 DIN 471	Sicherungsschraube	
8	40x50x0,3 DIN 988	Paßscheibe	nach Bedarf	29	M10x45 Tensilock	Sicherungsmutter	
9	0307.77	Kegeiritzel		30	M10 Tensilock	Sicherungsschraube	
10	0307.76	Kegeirad		31	M10x20 Tensilock	Sicherungsmutter	
11	80x2,5 DIN 472	Sicherungsring		32	13x16 DIN 7346	Spannhülse	
12	0710.54	Flanschlager		33	M10x35 Tensilock	Sicherungsschraube	
13	0712.16	Stehlager		34	M10 Tensilock	Sicherungsmutter	
14	6208 2 RS DIN 625	Rillenkugellager		35	35x45x0,1 DIN 988	Paßscheibe	nach Bedarf
15	0307.74	Kegeirad		36	35x45x0,3 DIN 988	Paßscheibe	nach Bedarf
16	13x28 DIN 7346	Spannhülse		37	35x1,5 DIN 471	Sicherungsring	
17	40x50x0,1 DIN 988	Paßscheibe		38	1121.20.51.14	Sperrblech	
18	40x50x0,3 DIN 988	Paßscheibe			M8x20 DIN 933-8.8	6 kt-Schraube	
19	1121.20.03.01	Stirnrad	nach Bedarf		M 8 DIN 934-8	6 kt-Mutter	
20	1121.20.03.06	Klemmscheibe	nach Bedarf		A 8 DIN 127	Federring	
21	M8x30 DIN 6912-8.8	Zylinderschraube					
	A 8 DIN 127	Federring					

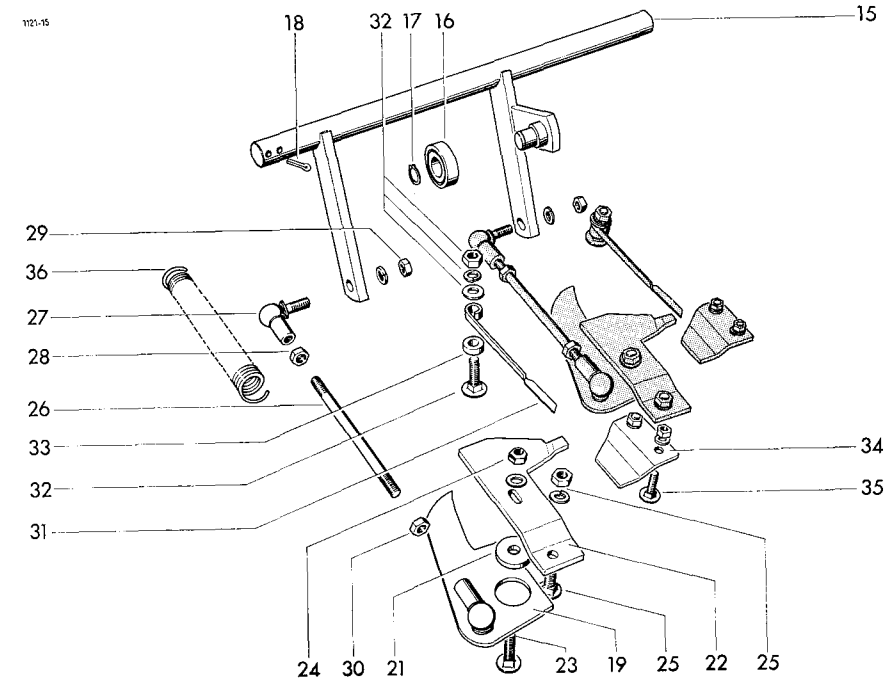
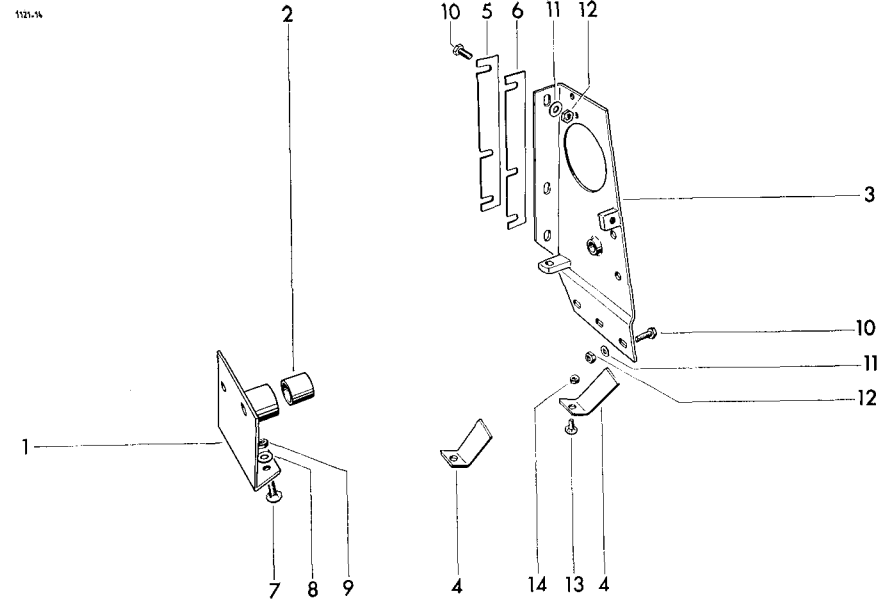


Lfd. Nr.	Teil-Nr.	Benennung	Bemerkung	Lfd. Nr.	Teil-Nr.	Benennung	Bemerkung
1-5	1121.25.02.01	Binderkupplung		18	A 6 DIN 71412	Einschlagnippel	
1	—	Binderantriebsrad kpl.	nicht einzeln lieferbar	19	1121.25.02.38	Bolzen	
2	1121.25.02.06	Binderrad		20	5x30 DIN 94	Splint	
3	A M8x16 DIN 87-4.8	Einsatz		21	0324.04	Scheibe	
4	1121.25.02.08	Senkschraube		22	1121.25.02.43	Hebel	
5	M 8 DIN 934-8	Kurvenrolle		23	19 DIN 433	Scheibe	
6-10	A 8 DIN 127	6kt-Mutter		24	5x30 DIN 94	Splint	
6	1121.25.02.14	Federring			Zugfeder		
7	0344.68	Kupplungsfeder kpl.					
8	1121.25.02.08	Blattfeder					
9	9 DIN 126	Kurvenrolle					
10	8.4 DIN 7349	Scheibe					
11	M 8 DIN 934-8	Scheibe					
12	A 8 DIN 127	6kt-Mutter					
13	1121.25.02.23	Federring					
14	0315.97	Mitnehmer kpl.	mit Nr. 12 + 13				
15	C 6 DIN 71412	Laufbuchse					
16	1121.25.02.27	Einschlagnippel		25	1121.25.03.01	Federträger	
17	M12x40 DIN 603-3.6	Bolzen		26	0344.55	Blattfeder	
	M 12 DIN 934-8	Flachrundschraube		27	1121.25.03.07	Federlasche	
	A 12 DIN 127	6kt-Mutter		28	0340.03	Druckfeder	
	8x45 DIN 1481	Federring		29	M10x90 DIN 931-8.8	6kt-Schraube	
	1121.25.02.33	Spannhülse			M 10 DIN 936-8	6kt-Mutter	
		Arretierhebel kpl.	mit Nr. 18	30	11,5 DIN 126	Scheibe	
				31	M10x35 DIN 933-8.8	6kt-Schraube	
				32	M10x30 DIN 933-8.8	6kt-Schraube	
				33	11,5 DIN 126	Scheibe	
				34	0320.72	Sicherungsmutter	
					1121.25.02.08	Kurvenrolle	

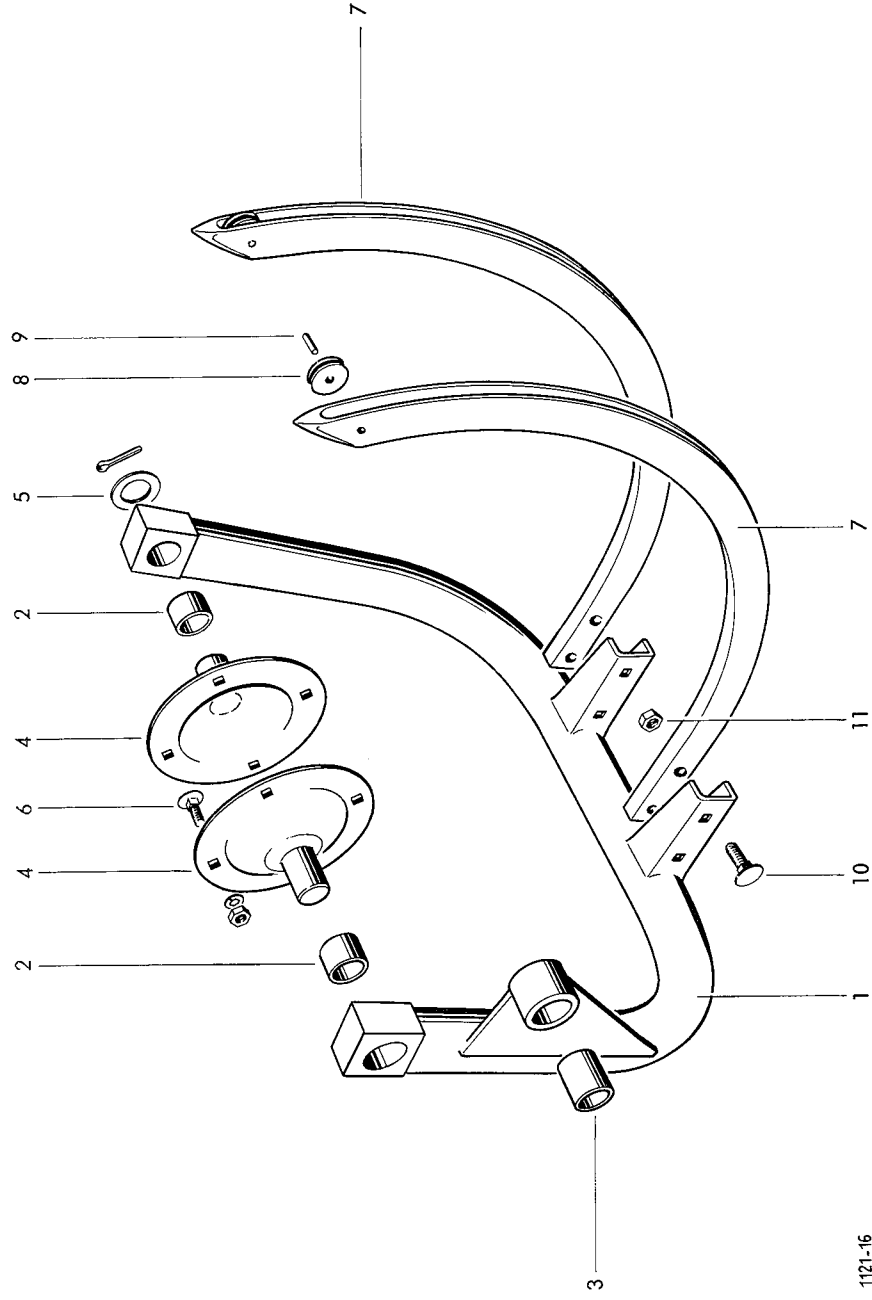
1121-13



Lfd. Nr.	Teil-Nr.	Benennung	Bemerkung
Lagerrahmen für Garnbinder			
1	1121.21.01.01	Stützlager	mit Nr. 2
2	0315.76	Laufbuchse	
3	1121.21.01.07	Lagerstütze	
4	1121.21.01.12	Binderrahmen-Halter	
5	1121.21.51.02	Beilage	2 mm dick; n. Bedarf
6	1121.21.51.03	Beilage	1 mm dick; n. Bedarf
7	M10x25 DIN 603-8.8	Flachrundschraube	
8	11 DIN 126	Scheibe	
9	M 10 Stover-8	Sicherungsmutter	
10	M10x25 DIN 933-8.8	6 kt-Schraube	
11	11 DIN 126	Scheibe	
12	M 10 Stover-8	Sicherungsmutter	
13	M8x20 DIN 603-3.6	Flachrundschraube	
14	M 8 Stover-8	Sicherungsmutter	
Garnsteuerung			
15	1122.22.01.01	Schaltwelle	
16	6202-2 Z DIN 625	Rillenkugellager	
17	15x1 DIN 471	Sicherungsring	
18	5x30 DIN 94	Splint	
19	1121.22.01.14	Garnanleger	
21	1121.22.01.18	Lagerscheibe	
22	1121.22.01.19	Garnführungsplatte	
23	M8x30 DIN 603-3.6	Flachrundschraube	
	9 DIN 126	Scheibe	
24	0320.71	Sicherungsmutter	
25	M8x20 DIN 603-3.6	Flachrundschraube	
	M 8 DIN 934-8	6 kt-Mutter	
	A 8 DIN 127	Federring	
26	0320.91	Stiftschraube	
27	ASL 13 DIN 71802	Winkelgelenk	
28	M 8 DIN 934-8	6 kt-Mutter	
29	M 8 DIN 934-8	6 kt-Mutter	
	A 8 DIN 127	Federring	
30	M 8 links DIN 934-8	6 kt-Mutter	
31	0346.17	Garnsperrfeder	
32	M8x30 DIN 603-3.6	Flachrundschraube	
	M 8 DIN 934-8	6 kt-Mutter	
	9 DIN 126	Scheibe	
	A 8 DIN 127	Federring	
33	1121.22.01.34	Scheibe	
34	1109.22.01.39	Garnabzugskurve	
35	M6x20 DIN 603-3.6	Flachrundschraube	
	M 6 DIN 934-8	6 kt-Mutter	
	A 6 DIN 127	Federring	
36	0341.34	Zugfeder	

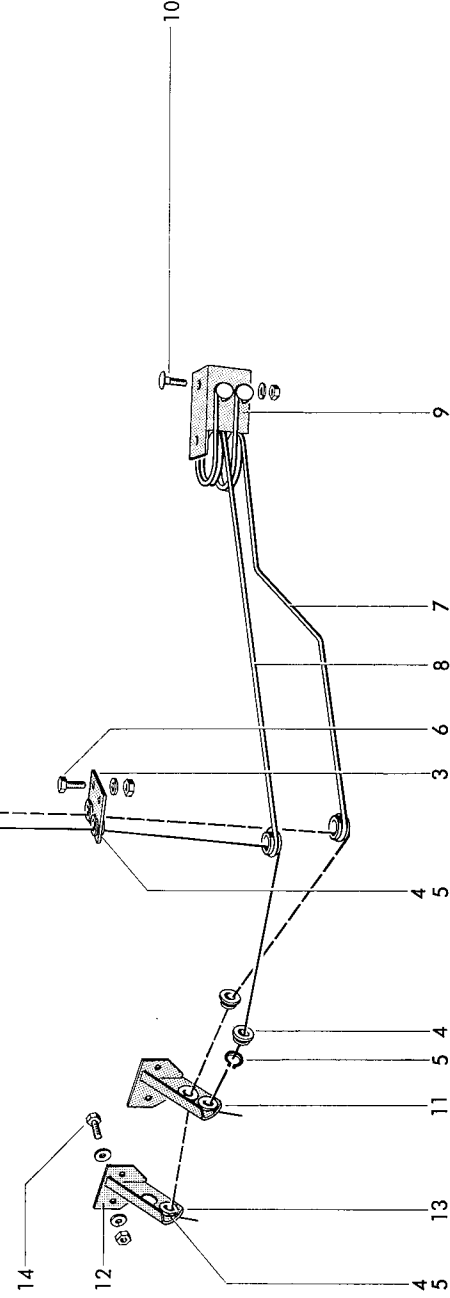
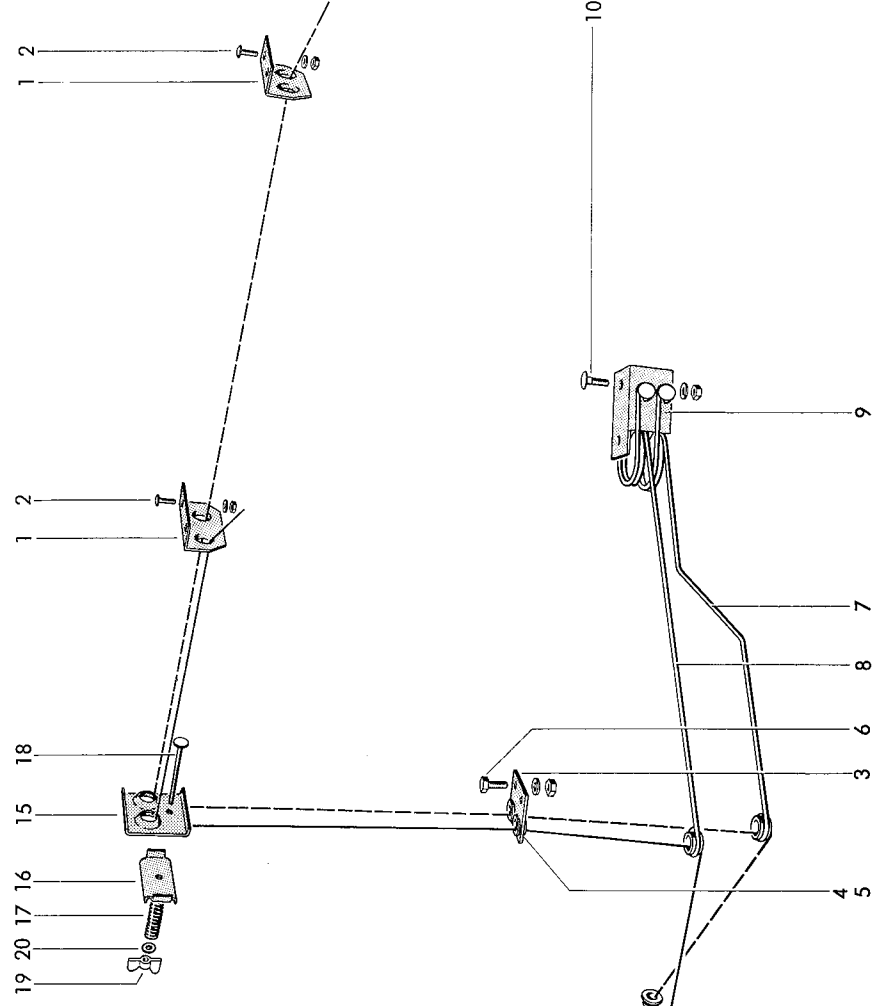


Lfd. Nr.	Teil-Nr.	Benennung	Bemerkung	Lfd. Nr.	Teil-Nr.	Benennung	Bemerkung
1	1122.22.03.01	Nadelschwinge		7	1115.22.08.23	Garnbindernadel	
2	0315.46	Nadelschwinge kpl.	mit Nr. 2 + 3	8	0326.02	Nadel kpl.	mit Nr. 8 + 9
3	0315.39	Laufbuchse		9	1101.22.08.18	Nadelrolle	
4	1121.22.03.12	Laufbuchse		10	M10x30 DIN 603-8.8	Bolzen	
5	26 DIN 126	Lagerflansch		11	M 10 Stover	Flachrundschrabe	
		Scheibe				Sicherungsmutter	
		Splint					
6	M8x20 DIN 603-3.6	Flachrundschrabe					
	M 8 DIN 934-8	6 kt.-Mutter					
	A 8 DIN 127	Federring					

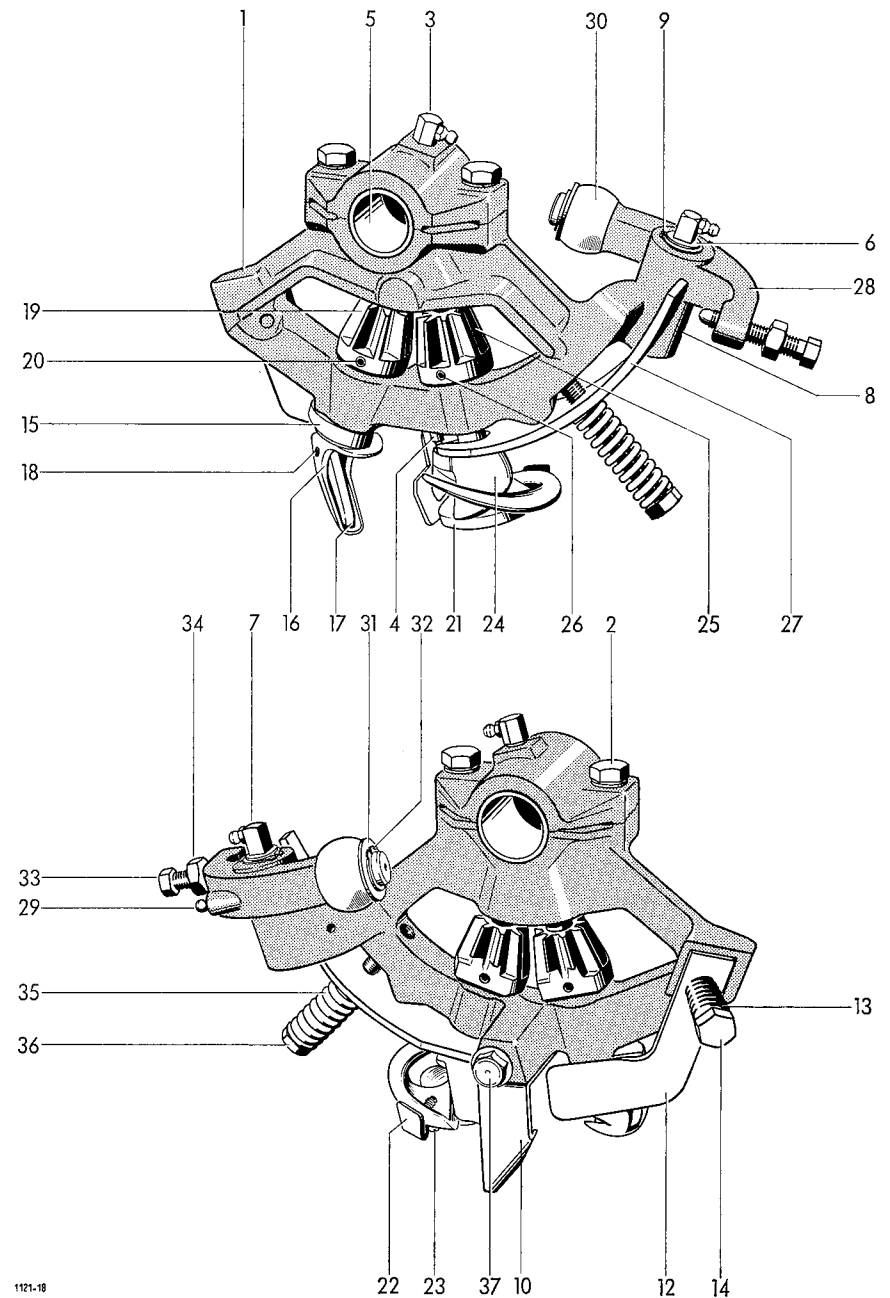


Lfd. Nr.	Teil-Nr.	Benennung	Bemerkung	Lfd. Nr.	Teil-Nr.	Benennung	Bemerkung
1	1121.22.05.01	Garnführung Doppelöse		11	1121.22.05.29	Garnführungshalter	kpl. mit Nr. 4, 5, 12
2	A M6x16 DIN 7985-4.8 M 6 DIN 934-8 A 6 DIN 127	Linsenschraube 6 kt-Mutter Federring		12	1121.22.05.30	Halter	
3	1115.22.16.13	Garnführungshalter	kpl. mit Nr. 4 + 5	13	1121.22.05.38	Garnführungshalter	kpl. mit Nr. 4, 5, 12
4	0361.08	Garnführungsöse		14	M6x20 DIN 933-8.8 M 6 DIN 934-8 6,4 DIN 125 A 6 DIN 127	6 kt-Schraube 6 kt-Mutter Scheibe Federring	
5	20x1,2 DIN 471	Sicherungsring				Garnbremse	
6	M6x16 DIN 933-8.8 M 6 DIN 934-8 A 6 DIN 127	6 kt-Schraube 6 kt-Mutter Federring		15-20	1105.22.14.00	Garnbremse	
7	1105.22.16.30	Garnspannfeder		15	1105.22.14.01	Lochplatte	
8	1101.22.16.01	Garnspannfeder		16	1105.22.14.02	Andruckplatte	
9	1121.22.05.22	Anschlußwinkel		17	0340.07	Druckfeder	
10	M8x20 DIN 603-3.6 M 8 DIN 934-8 A 8 DIN 127	Flachrundschraube 6 kt-Mutter Federring		18	0320.56	Flachrundschraube	
				19	M 6 DIN 315	Flügelmutter	
				20	7 DIN 126	Scheibe	

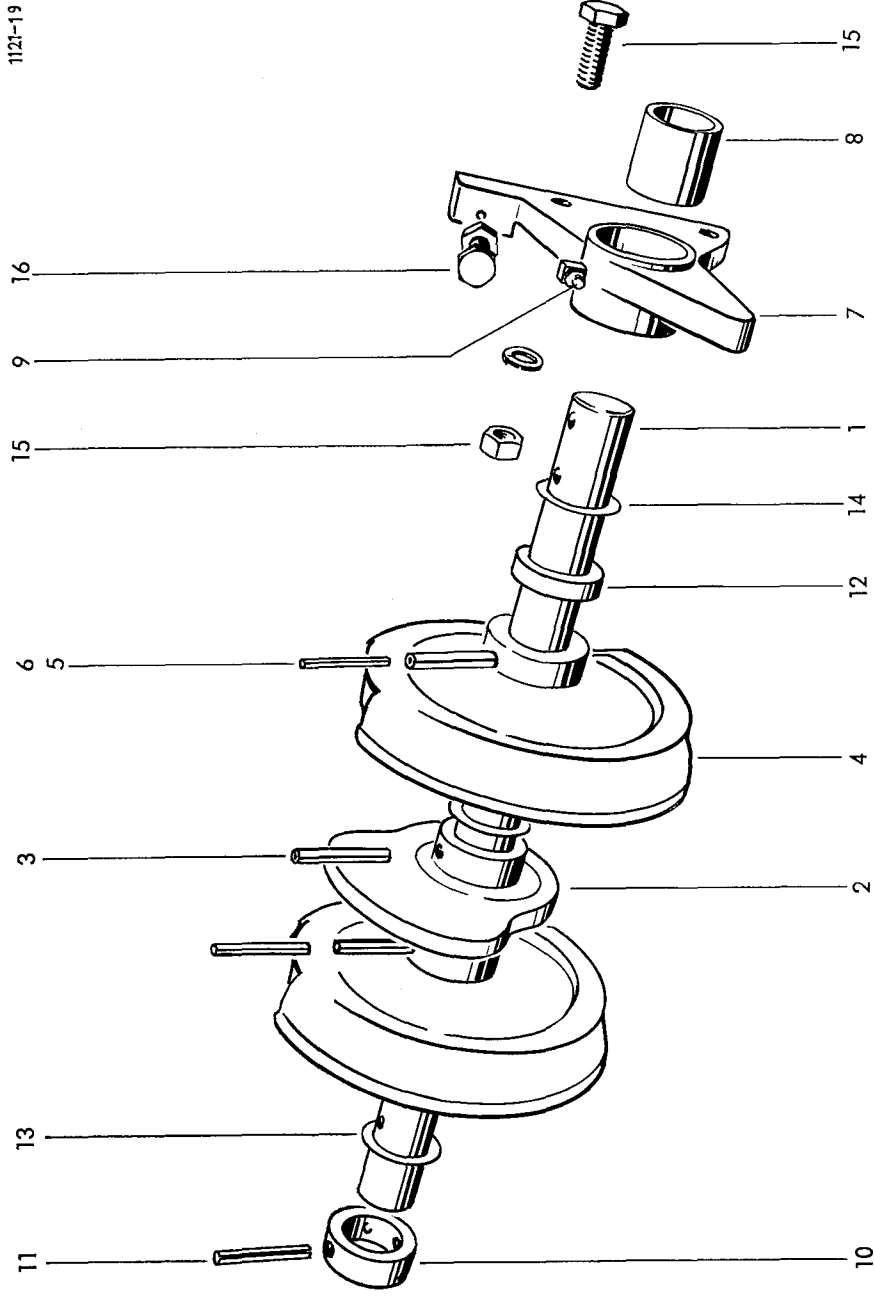
1121-17



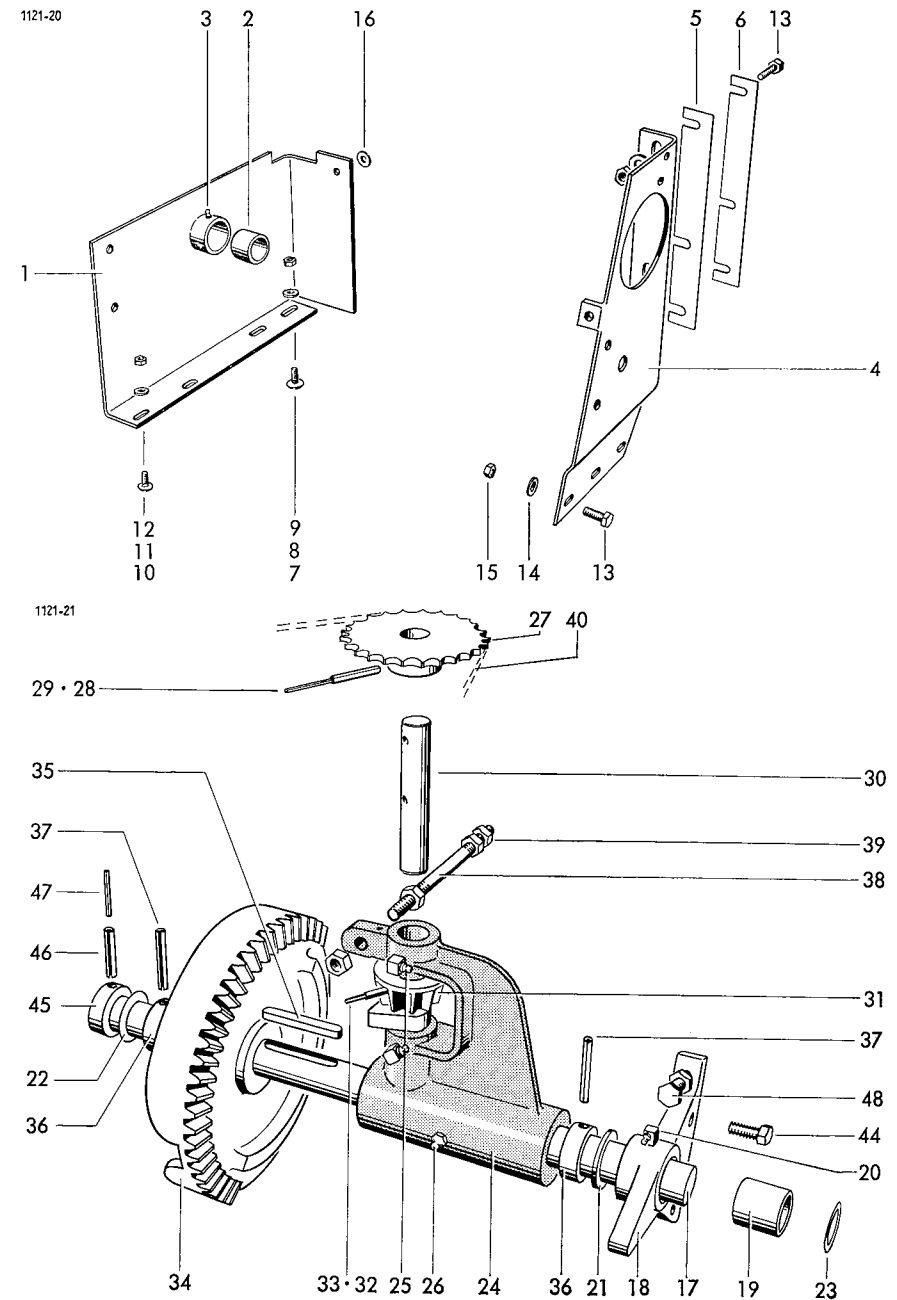
Lfd. Nr.	Teil-Nr.	Benennung	Bemerkung
Knüpfapparat			
1-37	1121.23.00.00	Knüpfapparat	
1-15	1121.23.01.00	Garn-Binderrahmen	
1	—	Binderrahmen	nicht einzeln lieferbar
2	M10x35 DIN 933-8.8 A 10 DIN 127	6 kt-Schraube Federring	
3	BR 1/8" DIN 71412	Kegelschmiernippel	
4	10x16 DIN 1481	Spannhülse	
5	0315.57	Laufbuchse	
6	1121.23.01.10	Bolzen kpl.	mit Nr. 7
7	C 8 DIN 71412	Einschlagnippel	
8	4x28 DIN 1481	Spannhülse	
9	16x1 DIN 471	Sicherungsring	
10	1105.23.01.14	Garngegenhalter	
11*	M6x16 DIN 933-8.8 A 6 DIN 127	6 kt-Schraube Federring	zu Nr. 10
12	0344.19	Blattfeder	
13	0340.01	Druckfeder	
14	M10x45 DIN 933-8.8	6 kt-Schraube	
15	0764.15	Knüpfbuchse	
16-20	1101.23.02.00	Knüpf mit Kegelrad	
16	1101.23.02.01	Knüpf	mit Nr. 17 + 18
17	1101.23.02.05	Knüpfzunge	
18	5x16 DIN 1481	Spannhülse	
19	0764.04	Kegelrad	
20	5x28 DIN 1481	Spannhülse	
21-26	1105.23.03.00	Garnhalter mit Kegelrad	
21	1101.23.03.01	Garnhalter	mit Nr. 22 + 23
22	0364.03	Messer	
23	A M6x8 DIN 86	Halbrundschraube	
24	0364.29	Garnhalterklammer	
25	0764.04	Kegelrad	
26	5x28 DIN 1481	Spannhülse	
27	0344.56	Garnhalterfeder	
28-34	1105.23.04.09	Spannhebel kpl.	
28	1105.23.04.10	Winkelhebel kpl.	mit Nr. 29
29	D 6 DIN 71412	Einschlagnippel	
30	0326.14	Rolle	
31	17 DIN 125	Scheibe	
32	16x1 DIN 471	Sicherungsring	
33	0320.25	6 kt-Schraube	
34	M 10 DIN 934-8	6 kt-Mutter	
35	0340.04	Druckfeder	
36	M10x90 DIN 931-8.8	6 kt-Schraube	
37	0320.87	Sicherungsschraube	



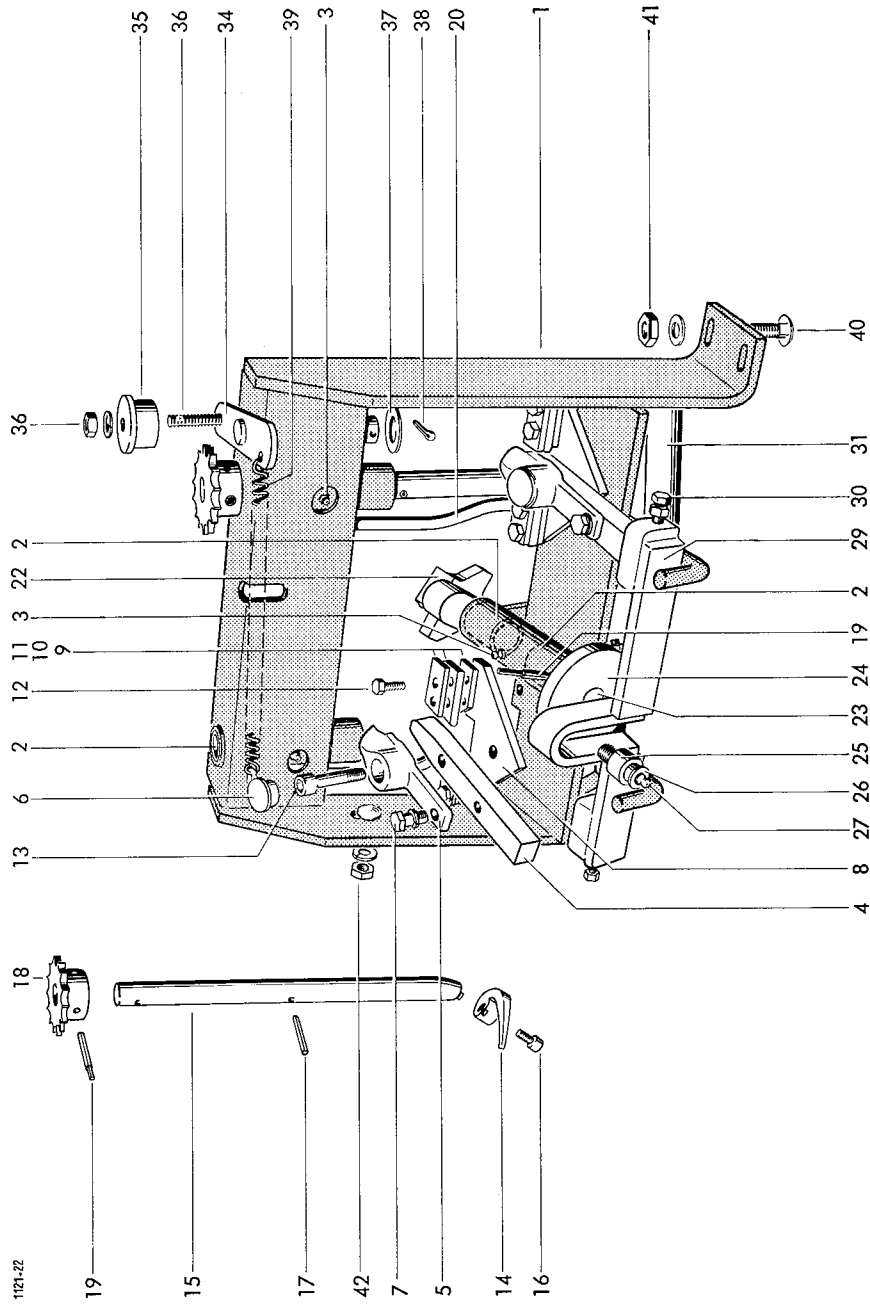
Lfd. Nr.	Teil-Nr.	Benennung	Bemerkung	Lfd. Nr.	Teil-Nr.	Benennung	Bemerkung
		Binderantriebswelle, Garn					
1	1122.25.01.01	Binderwelle		11	8x45 DIN 1481	Spannhülse	
2	0762.74	Kurvenscheibe		12	1122.25.01.14	Distanzring	0,2 mm dick, nach Bedarf
3	8x45 DIN 1481	Spannhülse		13	0324.69	Scheibe	0,5 mm dick, nach Bedarf
4	0765.23	Tellerrad		14	0324.68	Scheibe	
5	8x55 DIN 1481	Spannhülse		15	M12x30 DIN 933-8.8	6 kt-Schraube	
6	5x55 DIN 1481	Spannhülse			M 12 DIN 934-8	6 kt-Mutter	
7	1121.25.01.08	Flanschlager	mit Nr. 8 + 9		A 12 DIN 127	Federring	
8	0315.76	Laufbuchse		16	M10x50 DIN 933-8.8	6 kt-Schraube	
9	C 8 DIN 71412	Einschlagnipfel			M 10 DIN 934-8	6 kt-Mutter	
10	1121.25.01.12	Stellring					



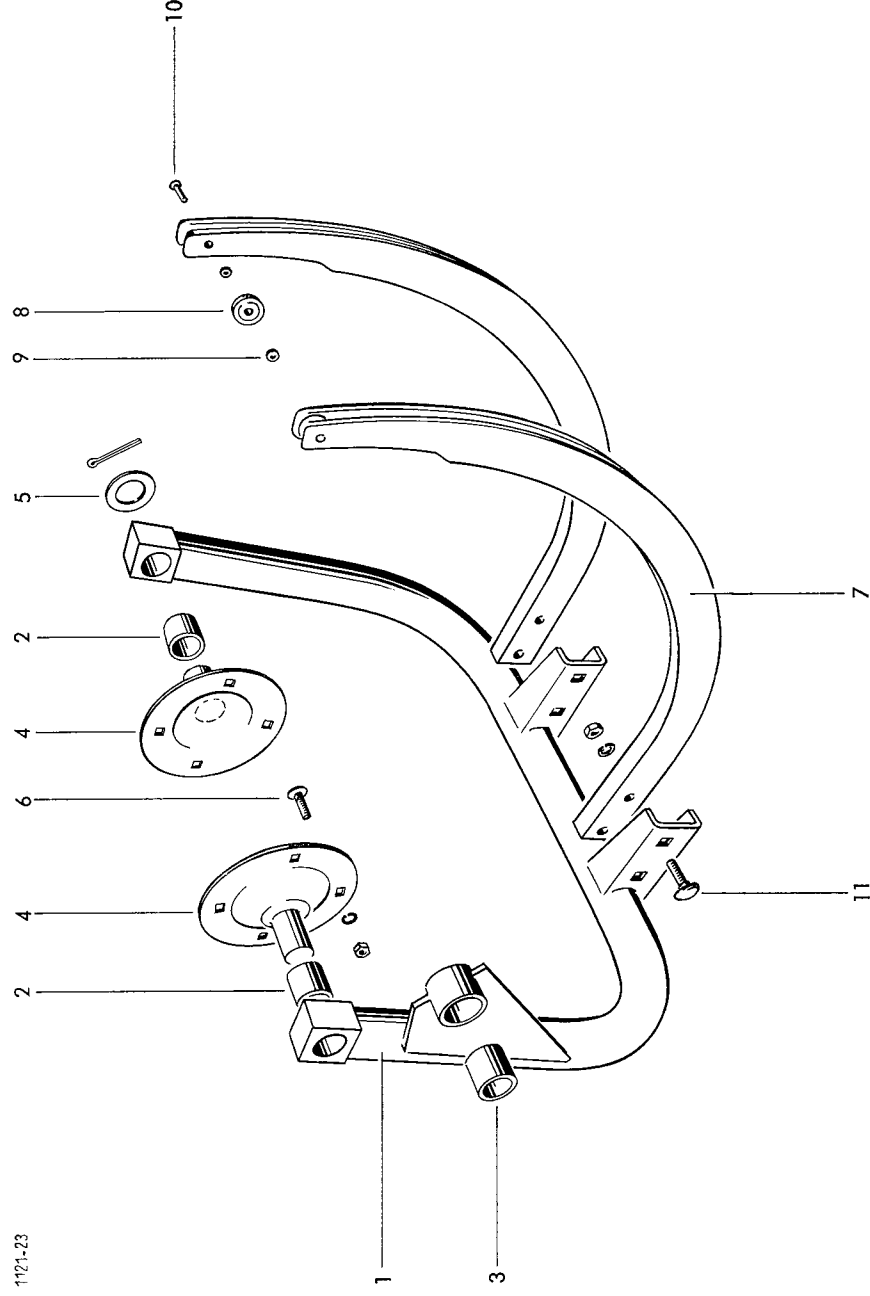
Lfd. Nr.	Teil-Nr.	Benennung	Bemerkung
Lagerrahmen für Drahtbindung			
1	1122.27.01.01	Stützlagerwand kpl.	mit Nr. 2 + 3
2	0315.76	Laufbuchse	
3	C 6 DIN 71412	Einschlagnippel	
4	1121.21.01.07	Lagerstütze	
5	1121.21.51.02	Beilage	nach Bedarf
6	1121.21.51.03	Beilage	nach Bedarf
7	M10x25 DIN 603-8.8	Flachrundschaube	
8	11 DIN 126	Scheibe	
9	M 10 Stover-8	Sicherungsmutter	
10	M8x20 DIN 603-3.6	Flachrundschaube	
11	9 DIN 126	Scheibe	
12	M 8 Stover-8	Sicherungsmutter	
13	M10x25 DIN 933-8.8	6 kt-Schraube	
14	11 DIN 126	Scheibe	
15	M 10 Stover-8	Sicherungsmutter	
16	0324.70	Scheibe	1 mm dick, nach Bedarf zu Nr. 6 oder 7
Binderantriebswelle, Draht			
17	1122.28.01.01	Binderwelle	
18	1121.25.01.08	Flanschlager	mit Nr. 19 + 20
19	0315.76	Laufbuchse	
20	C 8 DIN 71412	Einschlagnippel	
21	0324.30	Ausgleichscheibe	4 mm dick
22	0324.68	Scheibe	0,5 mm dick
23	0324.69	Scheibe	0,2 mm dick
24	1122.28.01.10	Lagerrahmen	mit Nr. 25 + 26
25	CR 1/8" DIN 71412	Kegelschmiernippel	
26	AR 1/8" DIN 71412	Kegelschmiernippel	
27	0308.27	Kettenrad	
28	6x40 DIN 1481	Spannhülse	
29	3,5x40 DIN 1481	Spannhülse	
30	1105.29.05.28	Welle	
31	0766.14	Kegelrad	
32	6x32 DIN 1481	Spannhülse	
33	3,5x32 DIN 1481	Spannhülse	
34	0766.15	Tellerrad	
35	A12x8x63 DIN 6886	Keil	
36	1121.25.01.12	Stellring	
37	8x45 DIN 1481	Spannhülse	
38	1105.29.05.39	Spannschraube	
39	M 12 DIN 934-8	6 kt-Mutter	
40	1105.29.05.41	Rollenkette	
41*	1105.29.05.42	gekr. Glied	zu Nr. 40
42*	1105.29.05.43	Innenglied	zu Nr. 40
43*	4102.48.02.02	Steckglied	zu Nr. 40
44	M12x30 DIN 933-8.8	6 kt-Schraube	
	M 12 DIN 934-8	6 kt-Mutter	
	A 12 DIN 127	Federring	
45	1121.25.01.12	Stellring	
46	8x45 DIN 1481	Spannhülse	
47	5x45 DIN 1481	Spannhülse	
48	M10x50 DIN 933-8.8	6 kt-Schraube	
	M 10 DIN 934-8	6 kt-Mutter	



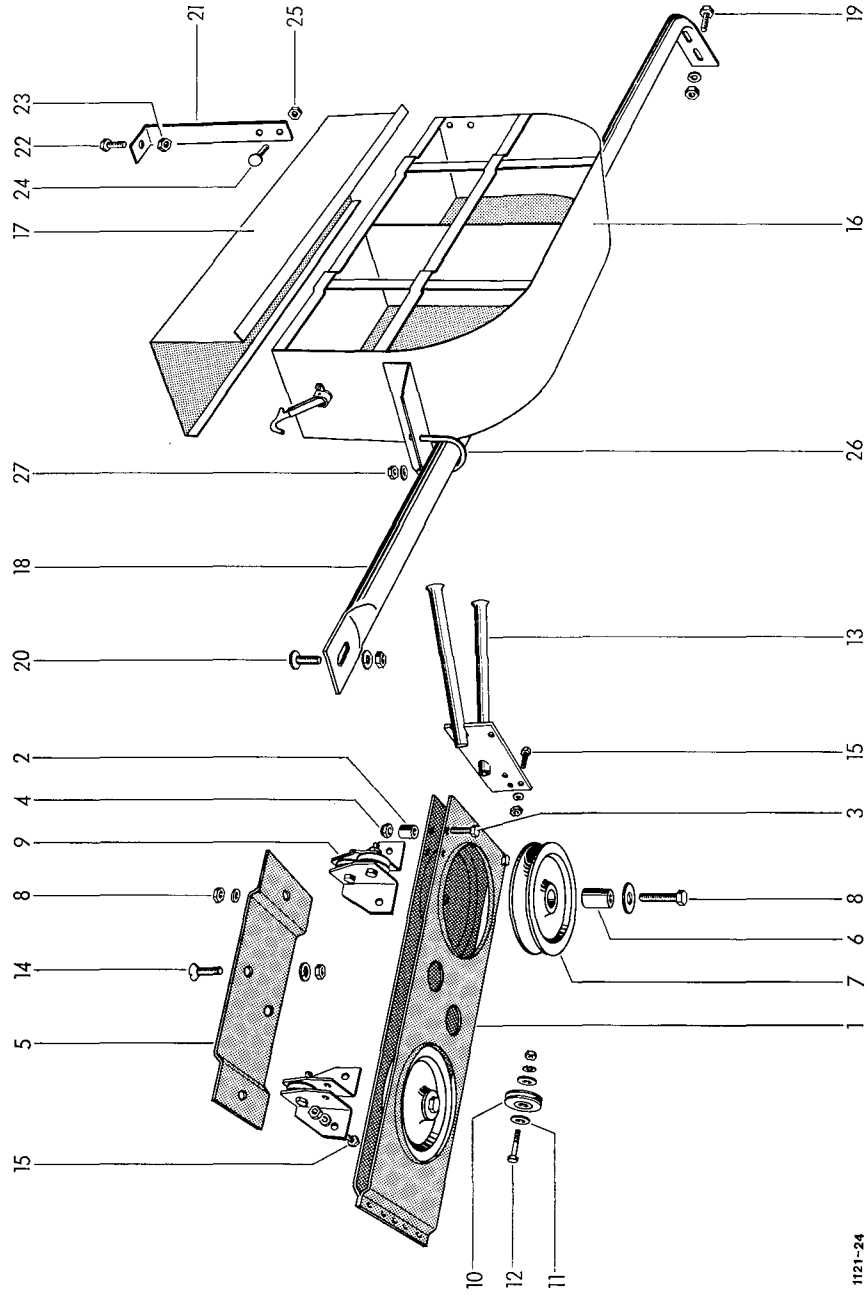
Lfd. Nr.	Teil-Nr.	Benennung	Bemerkung	Lfd. Nr.	Teil-Nr.	Benennung	Bemerkung
1-39	1122.29.01.00	Verdrillapparat		22	0766.11	Kreuznocken	
1	1122.29.01.01	Verdrillapparat kpl.	mit Nr. 2 + 3	23	1105.29.03.48	Welle	
2	0316.61	Drillrahmen kpl.		24-28	1105.29.03.49	Kurbelscheibe kpl.	
3	A 6 DIN 71412	Laufbuchse		24	0730.10	Kurbelscheibe	
4-13	1105.29.03.13	Kegelschmiernippel		25	0326.17	Rolle	
4-7	1105.29.03.14	Drahtklemme kpl.		26	1105.29.03.52	Rollenbolzen kpl.	mit Nr. 27
4	1105.29.03.15	Scherhebel kpl.		27	A 6 DIN 71412	Kegelschmiernippel	
5	1109.29.01.66	Schermeißel		28*	M 10 DIN 934-8	6kt-Mutter	zu Nr. 26
6	1109.29.01.67	Drahtabweiser kpl.	mit Nr. 6	29	A 10 DIN 127	Federring	
7	M8x20 DIN 933-8.8	Schutzstopfen		30	B M8x25	Kuppelstange	
	A 8 DIN 127	6kt-Schraube					
8-12	1105.29.03.19	Federring					
8	1105.29.03.19	Klemmsatz kpl.			DIN 561-8.8	6kt-Schraube	
9	1105.29.03.20	Scherplatte			M 8 DIN 934-8	6kt-Mutter	
10	1105.29.03.21	Distanzplatte		31	1105.29.03.33	Rolle	
11	1105.29.03.22	Klemmplatte		32*	M8x120 DIN 601-3.6	6kt-Schraube	zu Nr. 31
12	1105.29.03.23	Richtplatte		33*	M 8 DIN 934-8	6kt-Mutter	
	M8x45 DIN 933-8.8	6kt-Schraube		34-38	1109.29.01.70	Sicherungsmutter	zu Nr. 31
	M 8 DIN 934-8	6kt-Mutter		34	1109.29.01.71	Kettenspanner kpl.	
	A 8 DIN 127	Federring					
13	M10x55 DIN 912-8.8	Zylinderschraube		35	0326.23	Umlenkrolle	
	M 10 DIN 439-8	6kt-Mutter		36	M10x45 DIN 933-8.8	6kt-Schraube	
	10.5 DIN 125	Scheibe			M 10 DIN 934-8	6kt-Mutter	
14-17	1105.29.03.37	Drilldriller kpl.		37	A 10 DIN 127	Federring	
14	0364.26	Drillhaken		38	4x30 DIN 94	Scheibe	
15	1105.29.03.39	Hakenschaft		39	0341.22	Splint	
16	M8x15 DIN 912-8.8	Zylinderschraube		40	M10x30 DIN 603-8.8	Zugfeder	
17	6x32 DIN 1481	Spannhülse		41	M 10 Stover-8	Flachrundschrabe	
18	0308.26	Kettenrad			M 11 DIN 126	Sicherungsmutter	
19	6x40 DIN 1481	Spannhülse	zu Nr. 18, 22, 24		M10x25 DIN 603-8.8	Flachrundschrabe	
	3.5x40 DIN 1481	Spannhülse	zu Nr. 18, 22, 24		A 10 DIN 127	6kt-Mutter	
20	1105.29.03.44	Leitstange	zu Nr. 20			Federring	
21*	M 10 DIN 934-8	6kt-Mutter					
	A 10 DIN 127	Federring					



Lfd. Nr.	Teil-Nr.	Benennung	Bemerkung	Lfd. Nr.	Teil-Nr.	Benennung	Bemerkung
		Nadelschwinge				Drahtbindernadel	
1	1122.29.03.01	Nadelschwinge kpl.	mit Nr. 2 + 3	7	1115.29.08.25	Nadel kpl.	mit Nr. 8 - 10
2	0315.46	Laufbuchse		8	1102.22.03.74	Drahtführungsrolle	
3	0315.39	Laufbuchse		9	0324.80	Scheibe	
4	1121.22.03.12	Lagerflansch		10	K6x25 DIN 661	Senkniet	
5	26 DIN 126	Scheibe		11	M10x40 DIN 603-3.6	Flachrundschrabe	
	6x40 DIN 94	Splint			M 10 DIN 934-8	6 kt-Mutter	
6	M8x20 DIN 603-3.6	Flachrundschrabe			A 10 DIN 127	Federring	
	M 8 DIN 934-8	6 kt-Mutter					
	A 8 DIN 127	Federring					

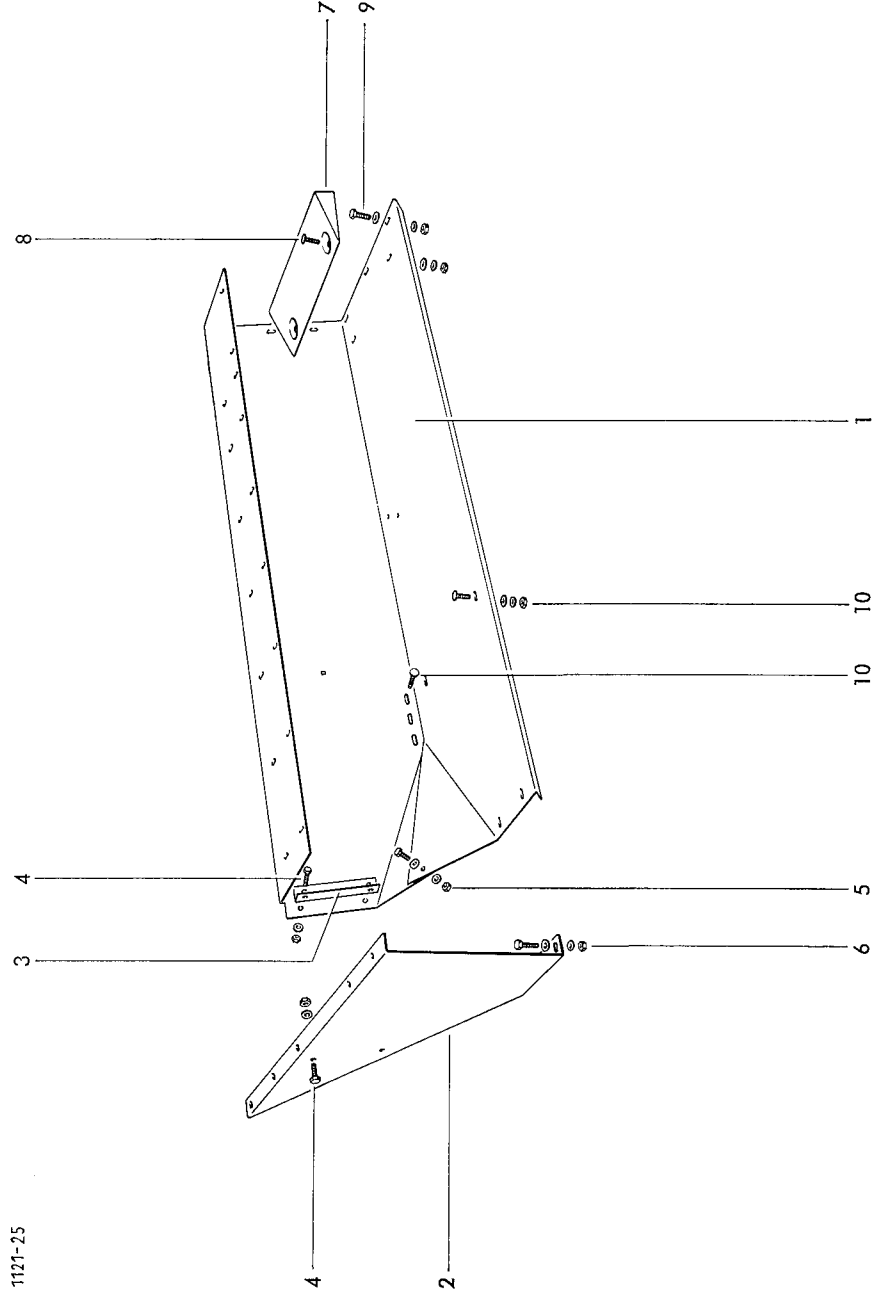


Lfd. Nr.	Teil-Nr.	Benennung	Bemerkung	Lfd. Nr.	Teil-Nr.	Benennung	Bemerkung
		Drahtführung					
1	1116.29.04.01	Lenkrollenrahmen		15	M6x20 DIN 933-8.8	6 kt-Schraube	
2	1116.29.04.04	Distanzröhrchen			M 6 DIN 934-8	6 kt-Mutter	
3	M6x30 DIN 933-8.8	6 kt-Schraube			A 6 DIN 127	Federring	
4	0320.64	Sicherungsmutter					
5	1122.29.05.07	Rahmenhalter					
6	1116.29.04.09	Buchse		16	1119.29.13.00	Drahtbehälter	mit Nr. 17
7	0726.06	Seilrolle		17	1105.29.12.18	Kastendeckel	
8	M8x45 DIN 933-8.8	6 kt-Schraube		18-27	—	Befestigungsteile für Drahtbehälter	
	M 8 DIN 934-8	6 kt-Mutter		18	1122.29.51.32	Strebe	
	R 9,5 DIN 440	Scheibe		19	M10x25 DIN 933-8.8	6 kt-Schraube	
	A 8 DIN 127	Federring			M 10 DIN 934-8	6 kt-Mutter	
9	1122.29.05.15	Doppelspurrrolle kpl. mit Nr. 10 - 12			A 10 DIN 127	Federring	
10	1102.22.03.74	Drahtführungsrolle		20	M10x25 DIN 603-4.6	Flachrundschrabe	
11	0324.80	Scheibe			M 10 DIN 934-8	6 kt-Mutter	
12	M6x25 DIN 933-8.8	6 kt-Schraube		21	1122.29.51.37	Federring	
	M 6 DIN 934-8	6 kt-Mutter		22	M10x25 DIN 933-8.8	Strebe	
	A 6 DIN 127	Federring		23	M 10 Stover-8	6 kt-Schraube	
13	1109.29.14.23	Doppelführungsrohr	für Drahtführung	24	M8x20 DIN 603-4.6	Sicherungsmutter	
14+15	—	Befestigungsteile	für Drahtführung	25	M 8 Stover-8	Flachrundschrabe	
14	M10x25 DIN 604-4.6	Senkschraube		26	1105.29.51.32	Sicherungsmutter	
	M 10 DIN 934-8	6 kt-Mutter		27	M 10 DIN 934-8	Klemmbügel	
	A 10 DIN 127	Federring			A 10 DIN 127	6 kt-Mutter	
						Federring	



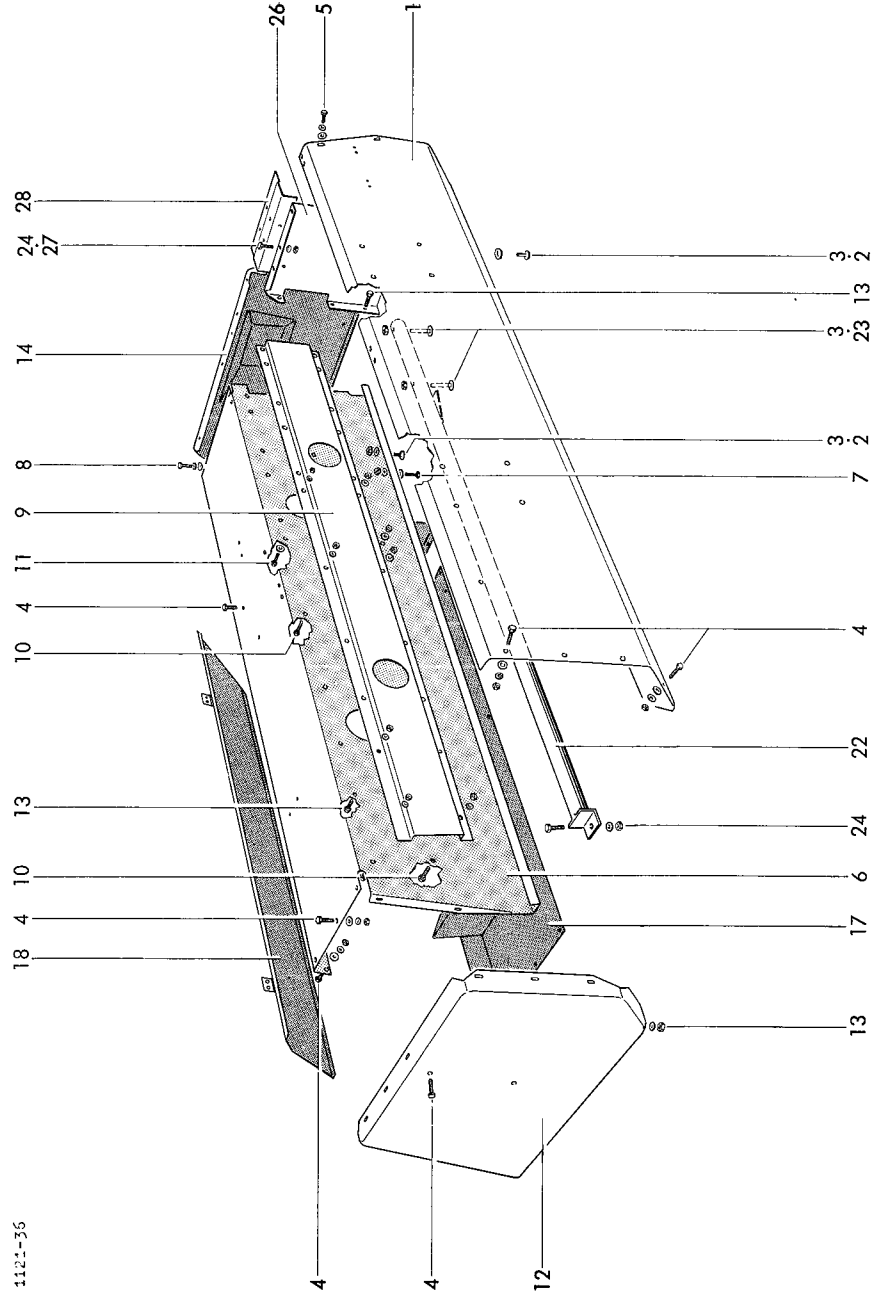
Lfd. Nr.	Teil-Nr.	Benennung	Bemerkung	Lfd. Nr.	Teil-Nr.	Benennung	Bemerkung
1	1122.31.01.01	Querförderfisch Tisch		7	1121.31.02.01	Einlaufblech	
2	1122.31.01.02	Seitenwand		8	M8x16 DIN 603-4.6	Flachrundschraube	
3	1121.31.01.03	Winkel			M 8 DIN 934-8	6 kt-Mutter	
4	M8x16 DIN 933-8.8	6 kt-Schraube			9 DIN 126	Scheibe	
	M 8 DIN 934-8	6 kt-Mutter			A 8 DIN 127	Federring	
5	M8x16 DIN 933-8.8	6 kt-Schraube		9	M10x20 DIN 933-8.8	6 kt-Schraube	
	M 8 DIN 934-8	6 kt-Mutter			M 10 DIN 934-8	6 kt-Mutter	
	9 DIN 126	Scheibe			11 DIN 126	Scheibe	
	A 8 DIN 127	Federring		10	M8x20 DIN 603-4.6	Flachrundschraube	
6	M8x20 DIN 933-8.8	6 kt-Schraube			M 8 DIN 934-8	6 kt-Mutter	
	M 8 DIN 934-8	6 kt-Mutter			9 DIN 126	Scheibe	
	A 8 DIN 127	Federring			A 8 DIN 127	Federring	

1121-25



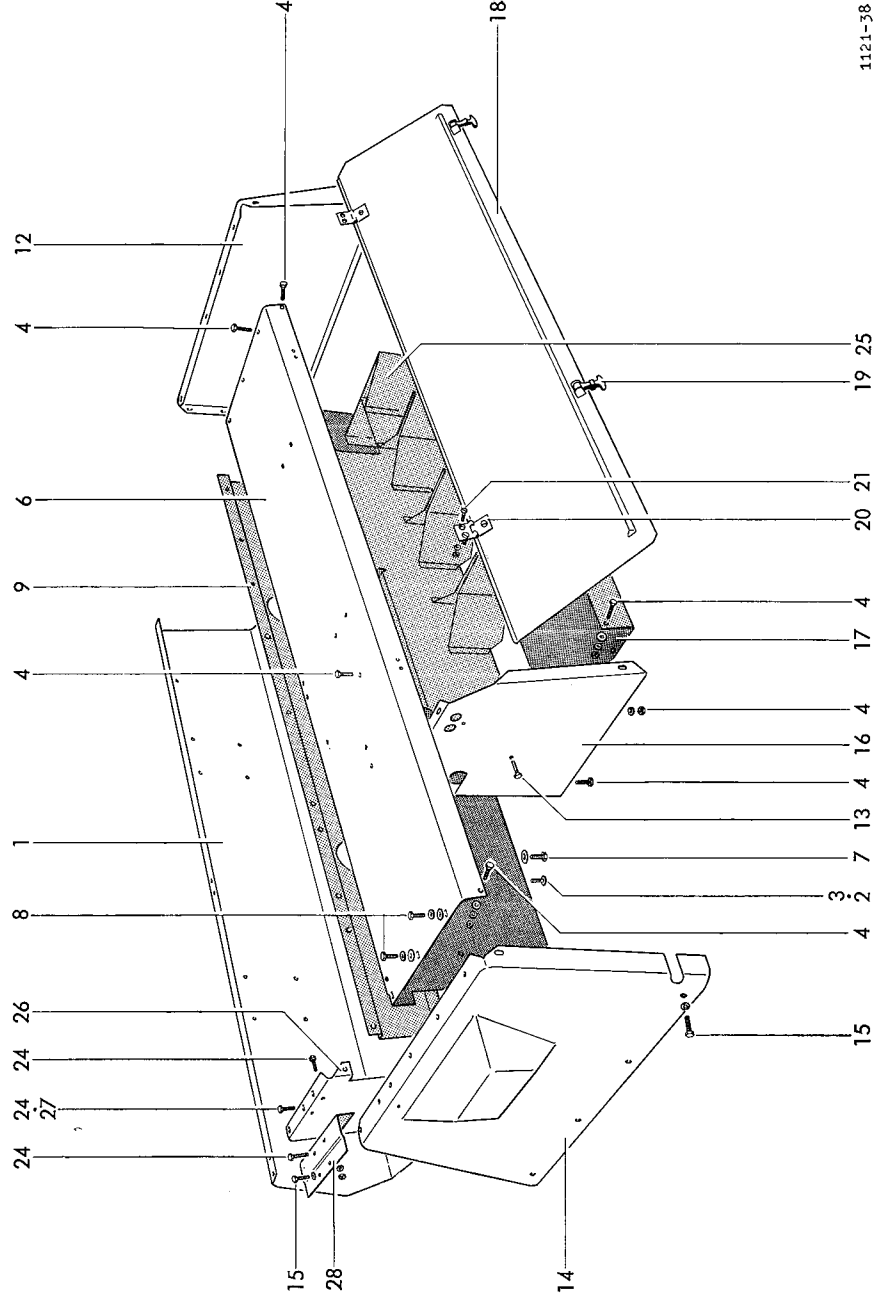
Lfd. Nr.	Teil-Nr.	Benennung	Bemerkung	Lfd. Nr.	Teil-Nr.	Benennung	Bemerkung
		Rafferkasten					
1	1122.32.01.01	Vorderwand		6	1122.32.02.01	Mittelwand	
2	M10x20 DIN 603-4.6	Flachrundschraube		7	M8x16 DIN 933-8.8	6 kt-Schraube	
3	11 DIN 126	Scheibe			M 8 DIN 934-8	6 kt-Mutter	
3	M 10 Stover-8	Sicherungsmutter			9 DIN 126	Scheibe	2 Stck.
4	M8x16 DIN 933-8.8	6 kt-Schraube		8	A 8 DIN 127	Federring	
	M 8 DIN 934-8	6 kt-Mutter			M8x16 DIN 933-8.8	6 kt-Schraube	
	9 DIN 126	Scheibe		9	9 DIN 126	Scheibe	
	A 8 DIN 127	Federring		10	1122.32.02.13	Hutprofil	
5	M8x16 DIN 933-8.8	6 kt-Schraube			M10x20 DIN 933-8.8	6 kt-Schraube	
	9 DIN 126	Scheibe			M 10 DIN 934-8	6 kt-Mutter	
	A 8 DIN 127	Federring			A 10 DIN 127	Federring	

Fortsetzung Seite 48

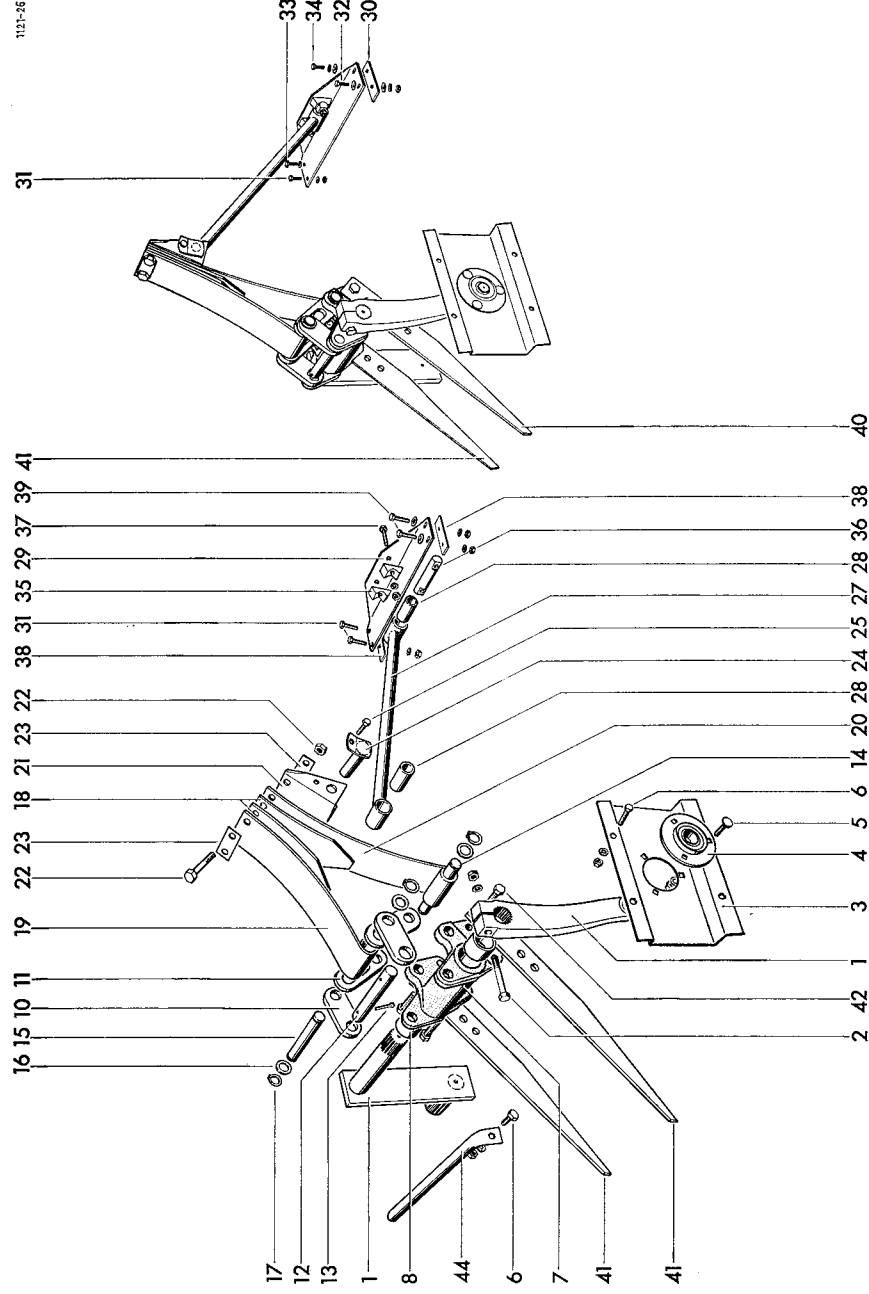


Lfd. Nr.	Teil-Nr.	Benennung	Bemerkung	Lfd. Nr.	Teil-Nr.	Benennung	Bemerkung
11	M10x20 DIN 934-8.8	6 kt-Schraube		20	0332.24	Scharnier	
	M 10 DIN 934-8	6 kt-Mutter		21	A M6x12		
	11 DIN 126	Scheibe			DIN 965-4.8	Senkschraube	
12	A 10 DIN 127	Federring	rechts		M 6 DIN 934-8	6 kt-Mutter	
	1121.32.03.01	Stirnwand			A 6 DIN 127	Federring	
13	M8x16 DIN 933-8.8	6 kt-Schraube		22	1122.32.08.01	Mittelsteg	1 Stck.
	M 8 DIN 934-8	6 kt-Mutter		23	M10x60 DIN 603-4.6	Flachrundschrabe	
	A 8 DIN 127	Federring		24	M8x20 DIN 933-8.8	6 kt-Schraube	
14	1121.32.04.01	Stirnwand	links		M 8 DIN 934-8	6 kt-Mutter	
15	M8x16 DIN 933-8.8	6 kt-Schraube		25	A 8 DIN 127	Federring	
	A 8 DIN 127	Federring		26	1121.32.09.01	Einsatzblech	
16	1121.32.05.01	Trennwand		27	1121.32.10.01	Versteifungsblech	
17	1121.32.06.01	Bodenblech		28	0324.02	Scheibe	
18	1121.32.07.01	Klappe			1122.32.11.01	Winkel	
19	1109.51.02.18	Haubenhalter					

Siehe auch Seite 46

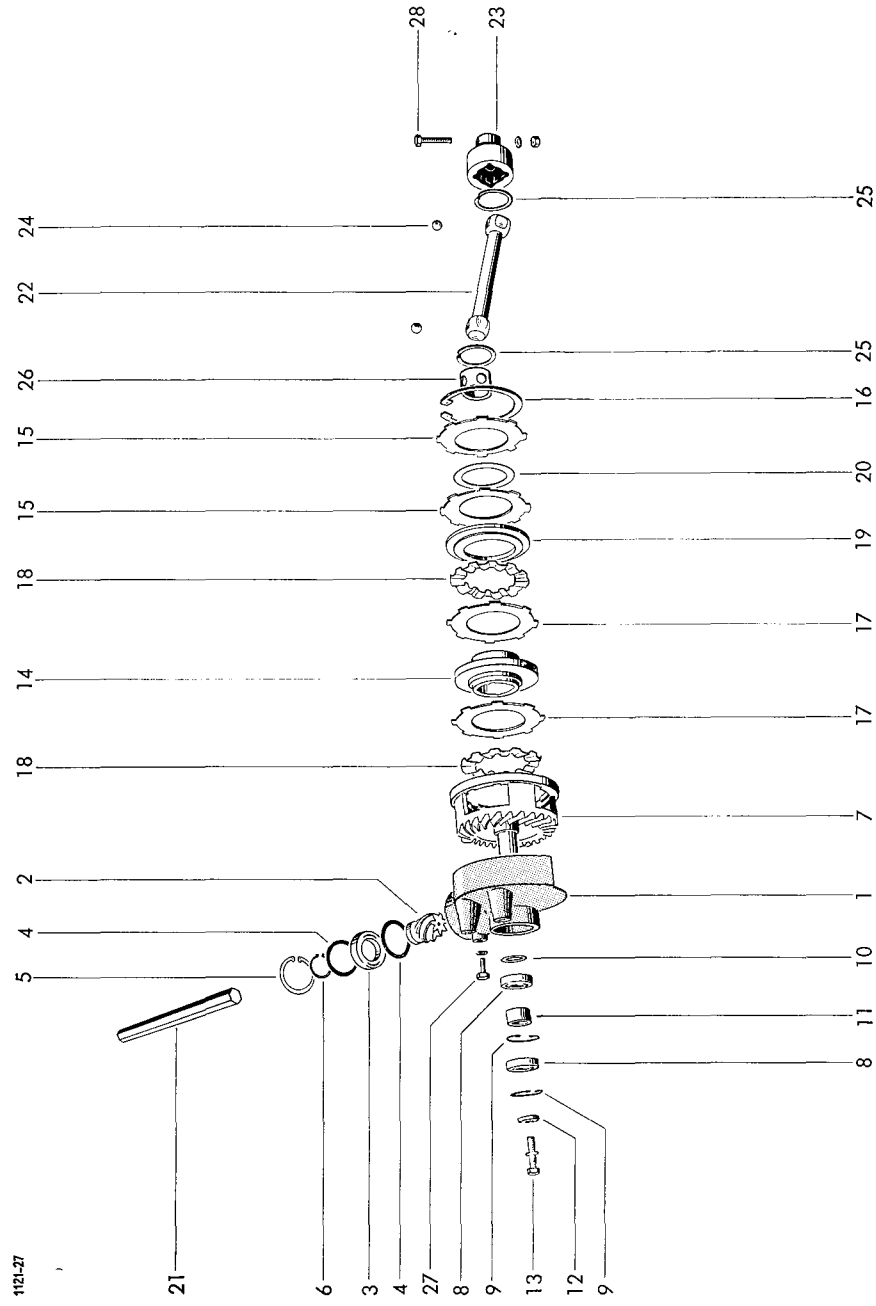


Lfd. Nr.	Teil-Nr.	Benennung	Bemerkung	Lfd. Nr.	Teil-Nr.	Benennung	Bemerkung
1	1121.34.01.00	Kurbel	mit Nr. 2	26*	0320.71	Sicherungsmutter	zu Nr. 25
2	M10x65 DIN 931-8.8	6 kt-Schraube		27	1121.34.04.00	Schwinge	mit Nr. 28
	M 10 DIN 934-8	6 kt-Mutter		28	0315.54	Laufbuchse	
	A 10 DIN 127	Federring		29	1121.34.05.01	Querverbindung	
3	1121.34.02.01	Lagerblech		30	1121.34.06.02	Beilage	
4	1121.34.02.02	Flanschlager		31	M8x25 DIN 933-8.8	6 kt-Schraube	
5	M8x20 DIN 603-3.6	Flachrundschraube			M 8 DIN 934-8	6 kt-Mutter	
	M 8 DIN 934-8	6 kt-Mutter			A 8 DIN 127	Federring	
6	M8x16 DIN 933-8.8	A 8 DIN 127		32	M8x25 DIN 933-8.8	6 kt-Schraube	
	M 8 DIN 934-8	6 kt-Schraube			M 8 DIN 934-8	6 kt-Mutter	
	A 8 DIN 127	6 kt-Mutter			9 DIN 126	Scheibe	2 Stck.
7	1121.34.03.01	Federring			A 8 DIN 127	Federring	
8	0315.56	Raffelager kpl.	mit Nr. 8 + 9	33	M8x25 DIN 933-8.8	6 kt-Schraube	
9*	AR 1/8" DIN 71412	Laufbuchse		34	M8x25 DIN 933-8.8	Federring	
10	1116.33.03.77	Keigelschmiernippel	zu Nr. 7		9 DIN 126	Scheibe	1 Stck.
11	1116.33.03.36	Lasche		35	A 8 DIN 127	Federring	
12	1116.33.03.38	Lasche			0738.34	Klotz	
13	5x35 DIN 94	Bolzen		36	1121.34.05.08	Bolzen	
14	1121.34.03.11	Splint		37	M8x45 DIN 933-8.8	6 kt-Schraube	
15	1116.33.03.37.	Bolzen			M 8 DIN 934-8	6 kt-Mutter	
16	0324.04	Bolzen			A 8 DIN 127	Federring	
17	20x1,2 DIN 471	Scheibe		38	1121.34.06.02	Beilage	
18	0344.44	Sicherungsring		39	M8x25 DIN 933-8.8	6 kt-Schraube	
19	0344.45	Blattfeder			M 8 DIN 934-8	6 kt-Mutter	
20	0344.46	Blattfeder			9 DIN 126	Scheibe	
21	M12x45	Klaue		40	A 8 DIN 127	Federring	
22	DIN 931-10.9	6 kt-Schraube		41	1121.34.07.01	Zinken	
	M 12 DIN 934-10	6 kt-Mutter		42	1122.34.07.02	Zinken	
23	1116.33.03.79	Sicherungsblech		43*	M12x35 DIN 933-8.8	6 kt-Schraube	
24	1116.33.03.55	Lagerbolzen		44	0320.73	Sicherungsmutter	zu Nr. 42
25	M8x25 DIN 933-8.8	6 kt-Schraube			1121.34.09.01	Rohr	



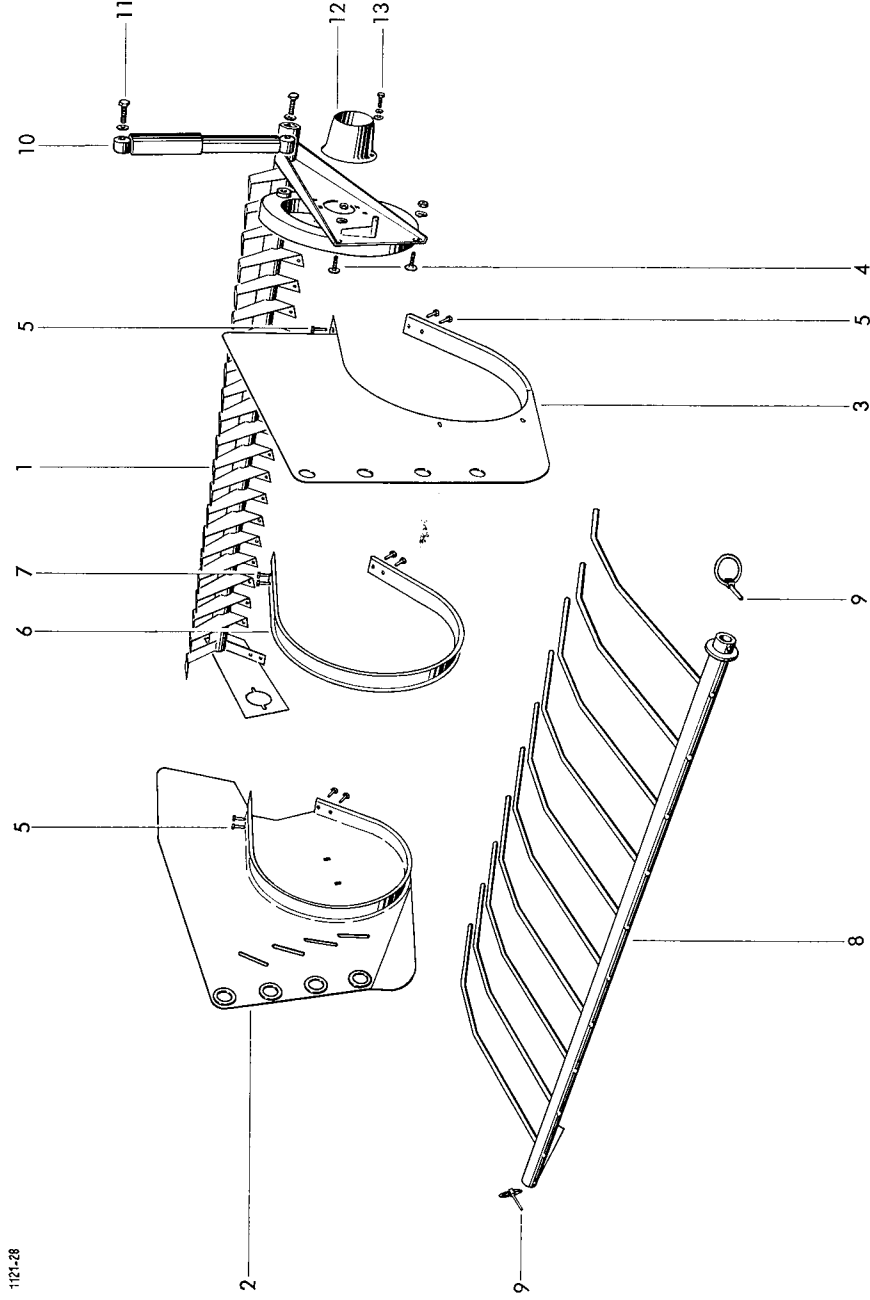
Lfd. Nr.	Teil-Nr.	Benennung	Bemerkung	Lfd. Nr.	Teil-Nr.	Benennung	Bemerkung
1-28	1122.41.00.00	Aufsammlerantrieb		16	150x4 DIN 472	Sicherungsring	
1	0718.89	Lagergehäuse		17	1121.41.02.10	Kupplungsscheibe	
2	0307.70	Ritzel		18	1121.41.02.11	Kühlscheibe	
3	60 08-2RS DIN 625	Rillenkugellager		19	1121.41.02.12	Druckscheibe	
4	55x68x0,2 DIN 988	Paßscheibe	10 Stck.	20	0325.56	Ausgleichsscheibe	
5	68x2,5 DIN 472	Sicherungsring		21	1122.41.03.01	6 kt-Welle	
6	40x1,75 DIN 471	Sicherungsring		22-26	1122.41.04.00	Gelenkwelle	
7	0707.13	Teillerrad		22	0752.03	Kugelgelenkwelle	
8	6006-2 RS DIN 625	Rillenkugellager		23	0736.66	Kugelgelenkklaue	
9	55x2 DIN 472	Sicherungsring		24	23 V DIN 540	Kugel	
10	30x42x0,2 DIN 988	Paßscheibe	nach Bedarf	25	1121.41.04.04	Sprengring	
11	1121.41.01.12	Distanzhülse		26	1121.41.04.05	Kugelkäfig	
12	0324.89	Scheibe		27	M10x25 DIN 933-8.8	6 kt-Schraube	
13	M12x30 DIN 933-8.8	6 kt-Schraube			A 10 DIN 127	Federring	
14	A 12 DIN 127	Federring		28	M8x60 DIN 931-8.8	6 kt-Schraube	
15	1121.41.02.01	Kupplungsflansch			M 8 DIN 934-8	6 kt-Mutter	
	0342.02	Tellerfeder			A 8 DIN 127	Federring	

1121-27

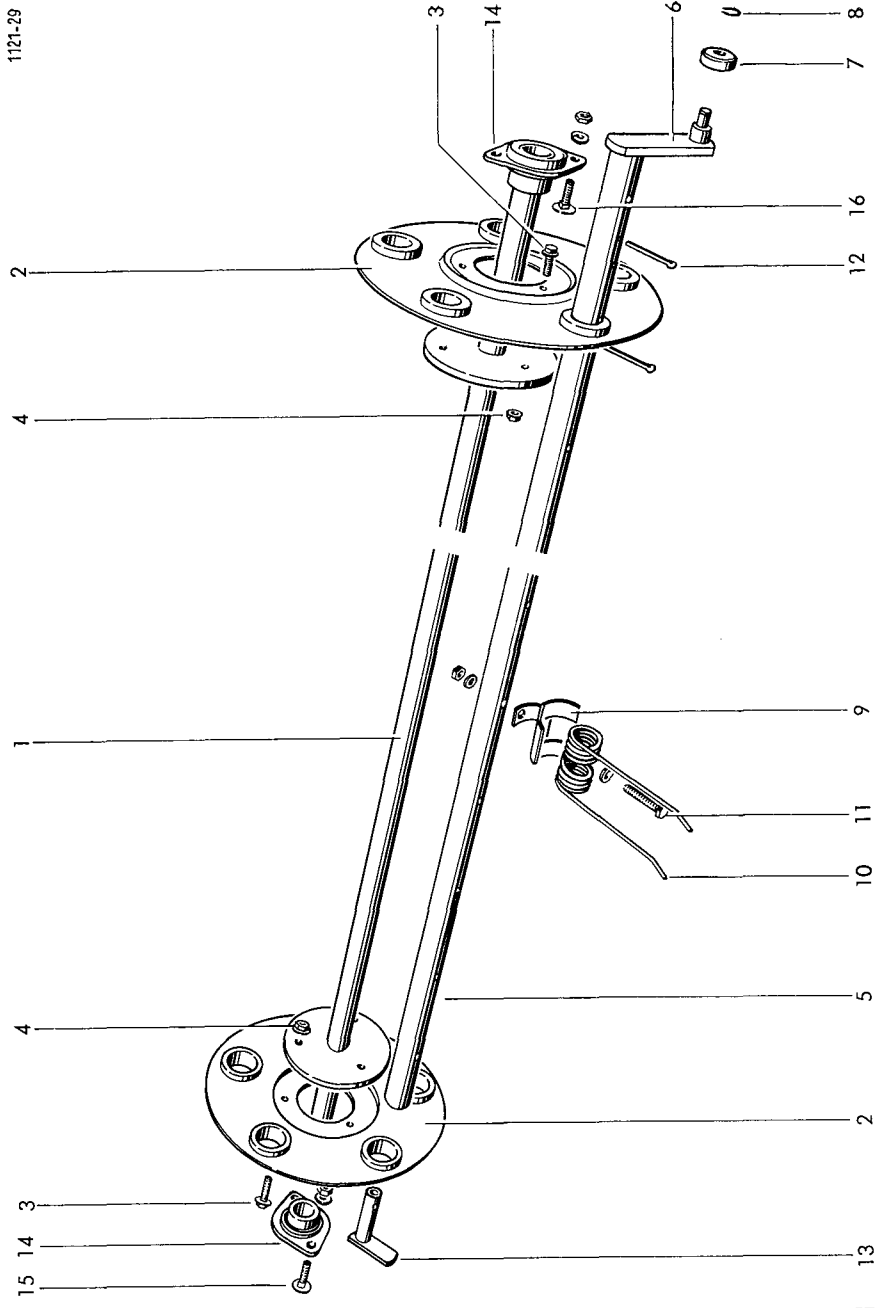


Lfd. Nr.	Teil-Nr.	Benennung	Bemerkung	Lfd. Nr.	Teil-Nr.	Benennung	Bemerkung
		Aufsammler				Niederhalterrechen	
	1121.42.00.00	Aufsammler	Seite 54 + 56	8	1121.42.06.01	Niederhalterrechen	
		Aufsammlergestell		9	10 DIN 11023	Klappstecker	
1	1121.42.01.00	Aufsammlergestell		10	1118.42.08.01	Schwingungsdämpfer	
2	1121.42.04.01	Seitenblech		11	M12x45 DIN 933-8.8 A 12 DIN 127	Schwingungsdämpfer 6 kt-Schraube Federring	
3	1121.42.04.13	Seitenblech		12	1121.42.51.01	Wickelschutz	
4	M8x20 DIN 603-4.6 M 8 DIN 934-8 A 8 DIN 127	Flachrundschrabe 6 kt-Mutter Federring		13	M6x20 DIN 933-8.8 6.6 DIN 126 A 6 DIN 127	Schutztopf 6 kt-Schraube Scheibe Federring	
5	0320.77	Swageformschraube					
		Segmentbleche					
6	1121.42.04.16	Segmentblech					
7	0320.77	Swageformschraube					

Rechts. Vorsahblech 1705.42.92.00



Lfd. Nr.	Teil-Nr.	Benennung	Bemerkung	Lfd. Nr.	Teil-Nr.	Benennung	Bemerkung
1	1121.42.02.01	Zinkentrommel		12	6x60 DIN 94	Splint	
2	1121.42.02.06	Tragwelle		13	1121.42.02.31	Abweiser	
3	M8x20 Tensilock	Tragscheibe					
4	M 8 Tensilock	Sicherungsschraube					
5-8	1121.42.02.13	Sicherungsmutter					
5	1121.42.02.15	Federträger kpl.		14	1121.42.03.01	Trommellagerung	
6	1121.42.02.36	Federträger				Flanschgehäuse mit	
7	2105.42.03.52	Hebel		15	M10x30 DIN 603-3.6	Einstelllager kpl.	
8	10 DIN 6799	Rillenkugellager			M 10 DIN 934-8	Flachrundschraube	
9	0338.30	Sicherungsscheibe			A 10 DIN 127	6 kt-Mutter	
10	0343.12	Federschale			M10x25 DIN 603-3.6	Federring	
11	M10x60 DIN 931-8.8	Feder		16	M 10 DIN 934-8	Flachrundschraube	
	M 10 DIN 934-8	6 kt-Schraube			A 10 DIN 127	6 kt-Mutter	
	A 10 DIN 127	6 kt-Mutter				Federring	
	11,5 DIN 126	Federring					
		Scheibe					



1121-29

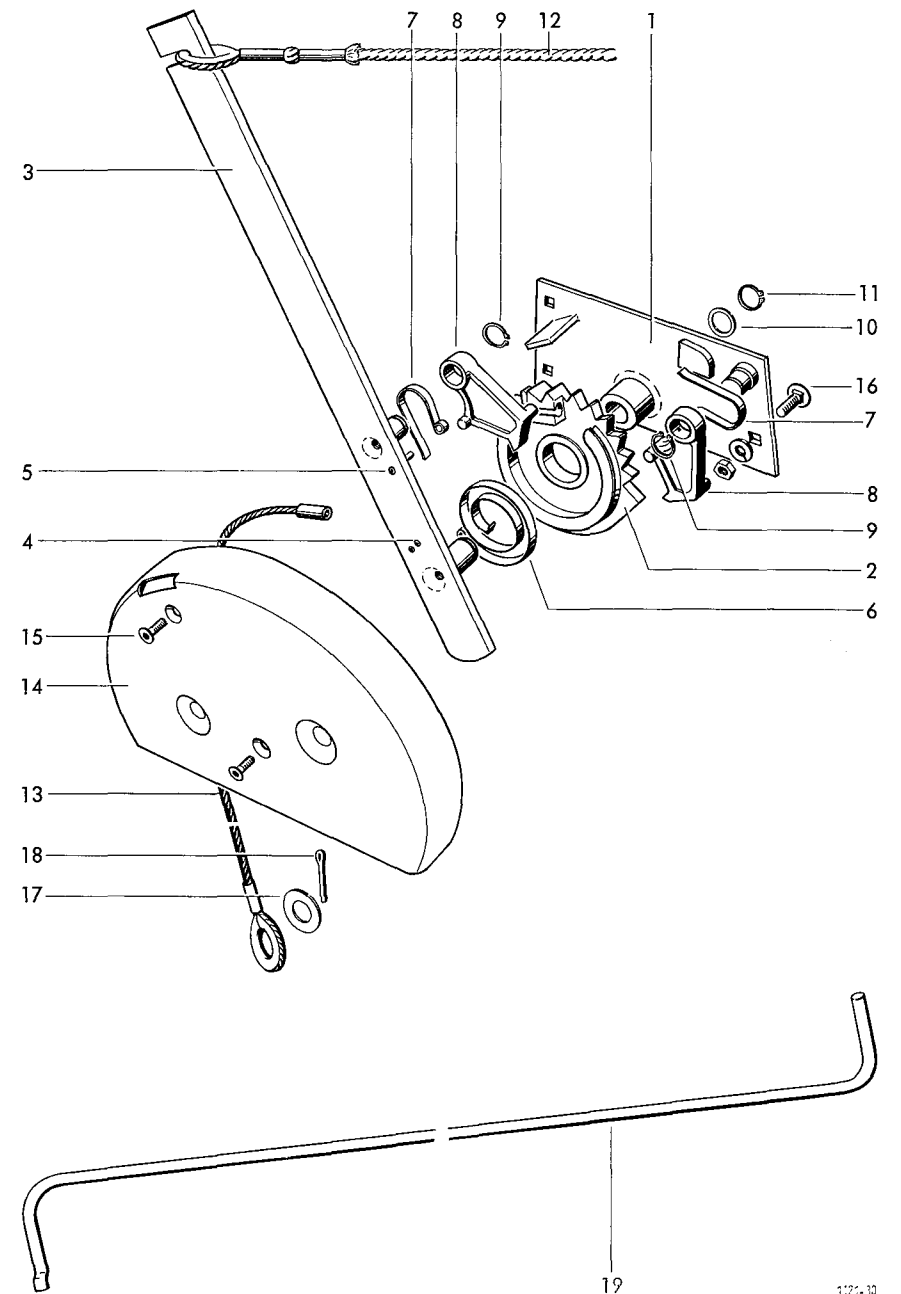
Lfd. Nr.	Teil-Nr.	Benennung	Bemerkung
----------	----------	-----------	-----------

Aufsammler-Hebevorrichtung

1-18	1121.43.00.00	Aufsammler-Hebevorrichtung	
1	1121.43.01.01	Grundplatte	
2	0762.73	Zackenrad	
3	1121.43.01.11	Hebel	
4	6x20 DIN 1481	Spannhülse	
5	6x16 DIN 1481	Spannhülse	
6	0346.15	Spiralfeder	
7	0346.16	Klinkenfeder	
8	0736.74	Schnepper	
9	20x1,2 DIN 471	Sicherungsring	
10	23x35x0,5 DIN 988	Paßscheibe	nach Bedarf
11	25x1,2 DIN 471	Sicherungsring	
12	1116.43.02.15	Zugseil	
13	1121.43.02.08	Drahtseil	
14	1121.43.03.01	Schutztopf	
15	M8x20 DIN 7991-8.8	Senkschraube	
16	M10x20 DIN 603-3.6	Flachrundschraube	
	M 10 DIN 934-8	6 kt-Mutter	
	A 10 DIN 127	Federring	
17	15 DIN 1441	Scheibe	
18	4x25 DIN 94	Splint	

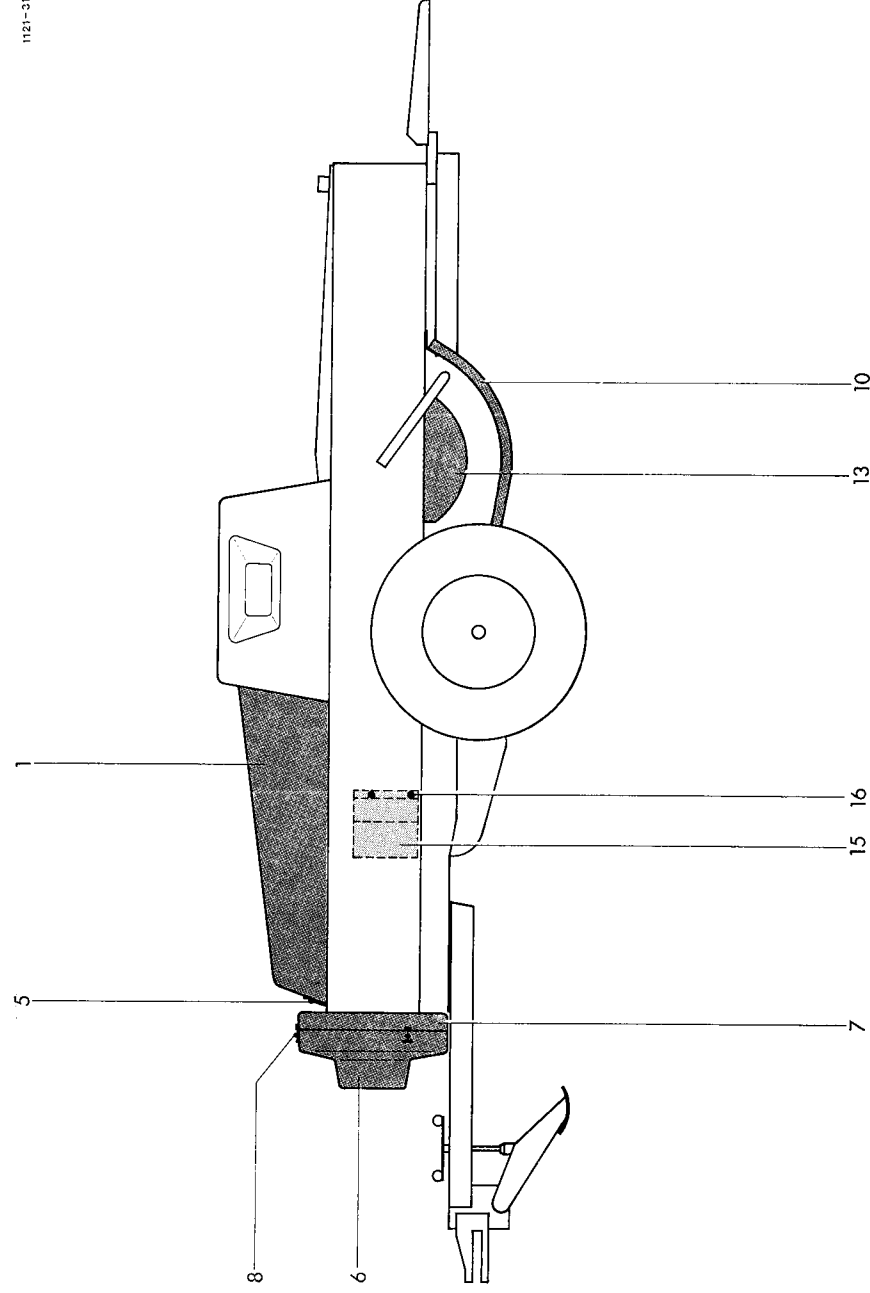
Aufsammlerfederung

19	1122.44.01.01	Drehstabfeder	
----	---------------	---------------	--



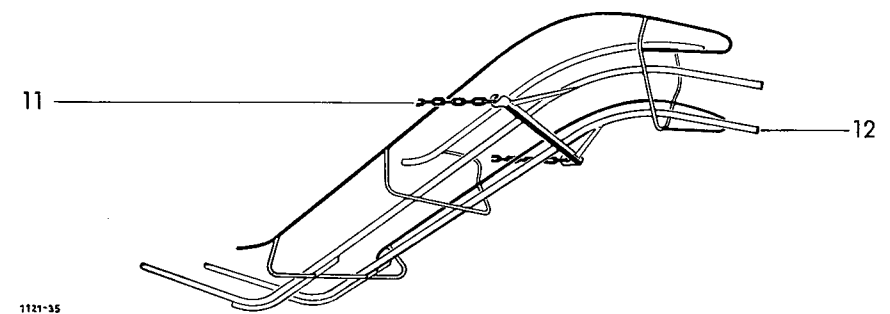
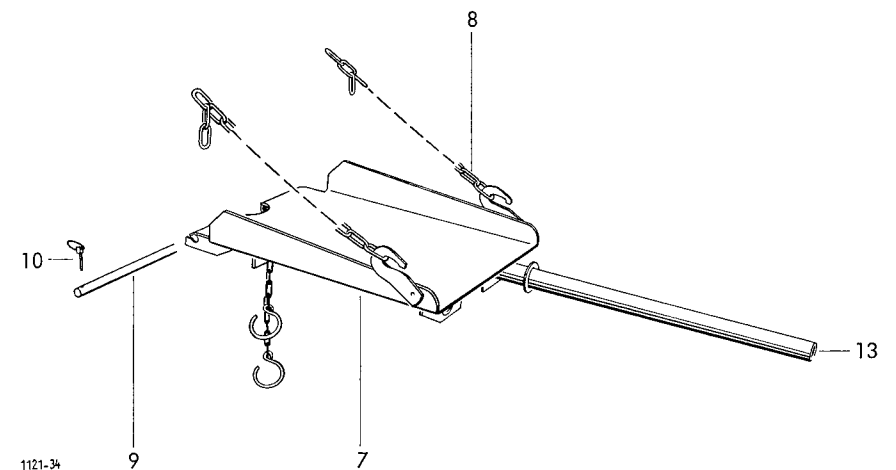
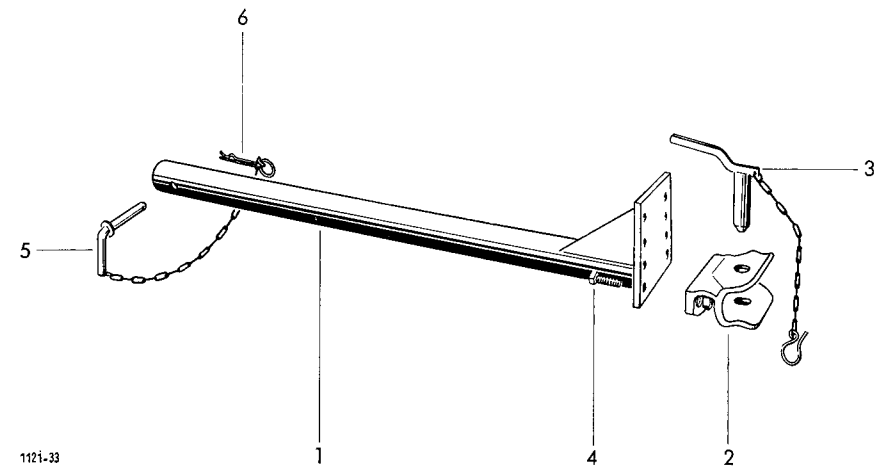
Lfd. Nr.	Teil-Nr.	Benennung	Bemerkung	Lfd. Nr.	Teil-Nr.	Benennung	Bemerkung
1-5	1122.51.01.00	Schutzvorrichtungen		10	1122.51.03.01	Schutzbügel	
1	1122.51.01.01	Kurbelschutzhaube		11*	M10x25 DIN 933-8.8	6 kt-Schraube	zu Nr. 10
2*	0332.15	Haube	zu Nr. 1		M 10 DIN 934-8	6 kt-Mutter	
3*	A M6x16 DIN 7985-4.8	Scharnier	zu Nr. 1	12*	A 10 DIN 127	Federring	
	M 6 DIN 934-8	Linsenschraube	zu Nr. 2		M10x25 DIN 933-8.8	6 kt-Schraube	zu Nr. 10
	A 6 DIN 127	6 kt-Mutter			M 10 DIN 934-8	6 kt-Mutter	
4*	M6x16 DIN 933-8.8	Federring	zu Nr. 2	13	11 DIN 126	Scheibe	
	M 6 DIN 934-8	6 kt-Schraube			A 10 DIN 127	Federring	
5	1110.51.01.06	Haubenhalter		14*	1121.51.04.01	Schutzblech	
6-9	1121.51.02.00	Schwingscheibenschutz			M6x16 DIN 603-3.6	Flachrundschrabe	zu Nr. 13
6	1121.51.02.01	Schützrichter			M 6 DIN 934-8	6 kt-Mutter	
7	1121.51.02.05	Schütztopf			6.6 DIN 126	Scheibe	
8	1109.51.02.18	Haubenhalter		15	A 6 DIN 127	Federring	
9*	M8x20 DIN 933-8.8	6 kt-Schraube	zu Nr. 7	16	1122.51.05.01	Leitblech	
	M 8 DIN 934-8	6 kt-Mutter			M8x12 DIN 933-8.8	6 kt-Schraube	
	A 8 DIN 127	Federring			A 8 DIN 127	Federring	

Grundkörper innen



1121-31

Lfd. Nr.	Teil-Nr.	Benennung	Bemerkung
		Wagenanhängung	Sonderzubehör
1-6	1122.81.01.00	Wagenanhängung	
1	1122.81.01.01	Anhängerrohr	
2+3	6408.09.16.06	Anhängekupplung	
2	5107.09.16.16	Kupplungskörper	
3	5107.09.17.08	Bolzen	
4	M16x50 DIN 933-8.8	6 kt-Schraube	
	M 16 DIN 934-8	6 kt-Mutter	
	A 16 DIN 127	Federring	
5	2101.05.07.01	Vorsteckerbolzen	
6	0327.78	Federsicherung	
		Strohschurre	
7	1115.81.03.01	Schurre	
8	6; lg. 0,588 m DIN 763	Kette	14 Glieder
9	1122.81.03.13	Bolzen	
10	5 DIN 11023	Klappstecker	
		Ladeschurre	Sonderzubehör
11	1105.81.06.00	Ladeschurre	
12	6; lg. 2,226 m DIN 763	Kette	53 Glieder
		Ballenabwurfvorrichtung	Sonderzubehör
13	1115.81.91.01	Abwurfrohr	
		Werkzeug	
14-23	1121.82.02.00	Werkzeugtasche kpl.	Garnbindung
14-18	1121.82.02.01	Werkzeugtasche	
14*	1121.82.02.02	Doppelmaulschlüssel	
15*	10x13 DIN 895	Doppelmaulschlüssel	
16*	13x17 DIN 895	Doppelmaulschlüssel	
17*	19x24 DIN 895	Doppelmaulschlüssel	
18*	8 DIN 911-8	Schraubendreher	
19*	1118.82.02.16	Schmiersatz	Molykote Paste X
20*	M7x45 DIN 931-8.8	Scherschraube	10 Stck.
21*	M 7 DIN 934-6	6 kt-Mutter	10 Stck.
22*	A 7 DIN 127	Federring	10 Stck.
23*	11-A DIN 659	Steckschlüssel	2 Stck.
24-34	1122.82.03.00	Werkzeugtasche kpl.	Drahtbindung
24-29	1122.82.03.01	Werkzeugtasche	
24*	1121.82.02.02	Doppelmaulschlüssel	
25*	10x13 DIN 895	Doppelmaulschlüssel	
26*	13x17 DIN 895	Doppelmaulschlüssel	
27*	19x24 DIN 895	Doppelmaulschlüssel	
28*	8 DIN 911-8	Schraubendreher	
29*	1109.82.03.11	Kombinationszange	
30*	1118.82.02.16	Schmiersatz	Molykote Paste X
31*	M7x45 DIN 931-8.8	Scherschraube	10 Stck.
32*	M 7 DIN 934-6	6 kt-Mutter	10 Stck.
33*	A 7 DIN 127	Federring	10 Stck.
34*	11-A DIN 659	Steckschlüssel	2 Stck.
		Lackierung und Beschriftung	
35*	RAL 3002	Welger-Lackfarbe rot	Menge angeben
36*	RAL 1012	Welger-Lackfarbe gelb	Menge angeben
37*	1122.83.01.09	Beschriftung	deutsch



Teil-Nr. Verzeichnis

Bitte beachten: Handelsübliche **Kleinteile** nach DIN wie Federringe, Keile, Muttern, Paßfedern, Schmiernippel, Schrauben, Scheiben, Spannhülsen, Splinte, Stifte usw. **sind nicht aufgeführt.**

Reihenfolge, Art und Erklärung der aufgeführten Teil-Nummern gehen aus nachstehender Übersicht hervor:

- 0307.55** – **0380.15** WELGER Werksnorm-Einzelteile
0701.10 – **0766.15** WELGER Werksnorm-Einzelteile aus Guß
1101.02.05.10 – **6408.09.16.06** WELGER Maschinen-Teile verschiedener Typen

Teil-Nr.	Seite	Lfd. Nr.	Teil-Nr.	Seite	Lfd. Nr.	Teil-Nr.	Seite	Lfd. Nr.
0307.55	12	9	0320.73	2	14	0325.90	10	11
0307.56	12	19		50	43	0325.98	10	19
0307.63	12	10	0320.74	2	27	0326.02	28	8
0307.68	12	3	0320.77	54	5	0326.14	32	30
0307.70	52	2		54	7	0326.17	38	25
0307.74	20	15	0320.87	32	37	0326.23	38	35
0307.76	20	10	0320.91	26	26	0327.78	8	20
0307.77	20	9	0323.21	10	16		62	6
0308.26	38	18	0324.02	48	27	0327.88	10	8
0308.27	36	27	0324.04	24	21	0327.91	8	20
0315.39	28	3		50	16	0328.09	18	16
	40	3	0324.26	8	21	0328.14	18	30
0315.46	28	2	0324.30	36	21	0332.15	60	2
	40	2	0324.31	10	6	0332.24	48	20
0315.54	50	28	0324.68	34	14	0336.32	6	18
0315.56	50	8		36	22	0338.30	56	9
0315.57	32	5	0324.69	34	13	0339.31	6	16
0315.67	12	2		36	23	0340.01	32	13
0315.76	26	2	0324.70	36	16	0340.03	24	28
	34	8	0324.79	8	22	0340.04	32	35
	36	2	0324.80	40	9	0340.07	30	17
	36	19		42	11	0340.39	8	5
0315.97	24	12	0324.89	52	12	0340.25	18	9
0316.19	22	16	0324.91	22	26	0341.18	22	31
0316.61	38	2	0325.18	12	7	0341.22	38	39
0320.20	12	16		22	4	0341.34	26	36
0320.25	32	33	0325.20	8	16	0341.48	24	24
0320.27	22	17	0325.21	4	13	0342.02	52	15
0320.56	30	18	0325.45	18	17	0343.12	56	10
0320.64	42	4	0325.56	52	20	0344.19	32	12
0320.71	26	24	0325.66	12	6	0344.37	4	14
	50	26	0325.68	12	23	0344.44	50	18
0320.72	4	12	0325.82	12	11	0344.45	50	19
	24	33	0325.86	12	26	0344.46	50	20

Teil-Nr.	Seite	Lfd. Nr.	Teil-Nr.	Seite	Lfd. Nr.	Teil-Nr.	Seite	Lfd. Nr.
0344.55	24	26	1101.23.02.01	32	16	1105.29.12.18	42	17
0344.56	32	27	1101.23.02.05	32	17	1105.29.51.32	42	26
0344.68	24	6	1101.23.03.01	32	21	1105.81.06.00	62	11
0346.05	22	21						
0346.12	10	14	1102.22.03.74	40	8	1109.02.01.80	2	2-11
0346.15	58	6		42	10	1109.02.01.81	2	2
0346.16	58	7	1103.04.90.02	6	25	1109.02.01.82	2	3
0346.17	26	31				1109.02.01.84	2	5
0361.08	30	4	1105.02.93.04	2	40	1109.02.01.88	2	9
0364.03	32	22	1105.05.03.00	8	17	1109.02.01.89	2	10
0364.26	38	14	1105.05.90.00	8	17	1109.07.01.25	8	4
0364.29	32	24	1105.07.02.00	8	7-16	1109.22.01.39	26	34
0380.15	10	20	1105.07.02.01	8	7	1109.22.11.03	22	15
			1105.07.02.07	8	8	1109.29.01.66	38	5
0701.10	10	3	1105.07.02.09	8	9	1109.29.01.67	38	6
0701.23	10	4	1105.07.02.10	8	10	1109.29.01.70	38	34-38
0707.13	52	7	1105.07.02.11	8	11-13	1109.29.01.71	38	34
0710.54	20	12	1105.07.02.12	8	11	1109.29.14.23	42	13
0712.16	20	13	1105.22.11.02	22	15-23	1109.51.02.18	48	19
0718.89	52	1	1105.22.11.06	22	17-19		60	8
0719.07	12	18	1105.22.11.08	22	18	1109.82.03.11	62	29
0719.11	10	9	1105.22.11.13	22	23			
0719.13	20	1	1105.22.14.00	30	15-20	1110.22.11.60	22	24
0720.01	22	20	1105.22.14.01	30	15	1110.51.01.06	60	5
0726.06	42	7	1105.22.14.02	30	16			
0728.02	22	3	1105.22.16.30	30	7	1115.02.01.46	2	15
0730.10	38	24	1105.23.01.14	32	10	1115.02.01.48	2	17
0730.32	12	32	1105.23.03.00	32	21-26	1115.02.01.49	2	18
0736.66	52	23	1105.23.04.09	32	28-34	1115.02.01.50	2	19
0736.74	58	8	1105.23.04.10	32	28	1115.02.01.51	2	20
0738.34	50	35	1105.29.03.13	38	4-13	1115.02.01.55	2	24
0752.03	52	22	1105.29.03.14	38	4-7	1115.02.01.57	2	15-25
0762.73	58	2	1105.29.03.15	38	4	1115.02.01.59	2	16
0762.74	34	2	1105.29.03.19	38	8-12	1115.02.01.66	2	23
0764.04	32	19	1105.29.03.20	38	8	1115.02.03.01	229+30+31	
	32	25	1105.29.03.21	38	9	1115.02.03.05	232+33+34	
0764.15	32	15	1105.29.03.22	38	10	1115.02.90.05	238+39+40	
0765.23	34	4	1105.29.03.23	38	11	1115.05.91.00	8	19
0766.11	38	22	1105.29.03.33	38	31	1115.12.90.01	16	1-26
0766.14	36	31	1105.29.03.37	38	14-17	1115.22.08.23	28	7
0766.15	36	34	1105.29.03.39	38	15	1115.22.16.13	30	3
			1105.29.03.44	38	20	1115.29.08.25	40	7
1101.02.05.10	2	31	1105.29.03.48	38	23	1115.81.03.01	62	7
1101.02.05.04	2	34	1105.29.03.49	38	24-28	1115.81.91.01	62	13
1101.04.04.08	6	21	1105.29.03.52	38	26			
1101.22.01.45	22	9	1105.29.03.58	38	29	1116.14.02.03	10	2
1101.22.01.49	22	10	1105.29.05.28	36	30	1116.14.02.15	10	13
1101.22.01.59	22	11	1105.29.05.39	36	38	1116.14.02.19	10	15
1101.22.08.18	28	9	1105.29.05.41	36	40	1116.26.51.06	22	5
1101.22.16.01	30	8	1105.29.05.42	36	41	1116.29.04.01	42	1
1101.23.02.00	32	16-20	1105.29.05.43	36	42	1116.29.04.04	42	2

Teil-Nr.	Seite	Lfd. Nr.	Teil-Nr.	Seite	Lfd. Nr.	Teil-Nr.	Seite	Lfd. Nr.
1116.29.04.09 ...	42	6	1121.22.01.18 ...	26	21	1121.34.03.11 ...	50	14
1116.33.03.36 ...	50	11	1121.22.01.19 ...	26	22	1121.34.04.00 ...	50	27
1116.33.03.37 ...	50	15	1121.22.01.34 ...	26	33	1121.34.05.01 ...	50	29
1116.33.03.38 ...	50	12	1121.22.02.01 ...	22	1-3	1121.34.05.08 ...	50	36
1116.33.03.46 ...	50	21	1121.22.02.02 ...	22	1	1121.34.06.02 ...	50	30
1116.33.03.55 ...	50	24	1121.22.03.12 ...	28	4	1121.34.06.02 ...	50	38
1116.33.03.77 ...	50	10	1121.22.03.12 ...	40	4	1121.34.07.01 ...	50	40
1116.33.03.79 ...	50	23	1121.22.05.01 ...	30	1	1121.34.09.01 ...	50	44
1116.43.02.15 ...	58	12	1121.22.05.22 ...	30	9	1121.41.01.12 ...	52	11
			1121.22.05.29 ...	30	11	1121.41.02.01 ...	52	14
1118.09.03.00 ...	8	23-26	1121.22.05.30 ...	30	12	1121.41.02.10 ...	52	17
1118.09.03.01 ...	8	23	1121.22.05.38 ...	30	13	1121.41.02.11 ...	52	18
1118.42.08.01 ...	54	10	1121.22.11.01 ...	22	15-27	1121.41.02.12 ...	52	19
1118.82.02.16 ...	62	19	1121.22.11.14 ...	22	24-27	1121.41.04.04 ...	52	25
	62	30	1121.22.11.18 ...	22	25	1121.41.04.05 ...	52	26
			1121.22.11.24 ...	22	28	1121.42.00.00 ...	54+56	
1119.29.13.00 ...	42	16	1121.22.90.05 ...	22	13	1121.42.01.00 ...	54	1
			1121.23.00.00 ...	32	1-37	1121.42.02.01 ...	56	1
1121.03.03.01 ...	4	2	1121.23.01.00 ...	32	1-15	1121.42.02.06 ...	56	2
1121.03.03.07 ...	4	4	1121.23.01.10 ...	32	6	1121.42.02.13 ...	56	5-8
1121.03.03.11 ...	4	5	1121.25.01.08 ...	34	7	1121.42.02.15 ...	56	5
1121.03.04.01 ...	4	8	1121.25.01.08 ...	36	18	1121.42.02.31 ...	56	13
1121.05.00.00 ...	8	1-20	1121.25.01.12 ...	34	10	1121.42.02.36 ...	56	6
1121.05.01.01 ...	8	1	1121.25.01.12 ...	36	36	1121.42.03.01 ...	56	14
1121.05.01.17 ...	8	2	1121.25.01.12 ...	36	45	1121.42.04.01 ...	54	2
1121.14.01.01 ...	10	1	1121.25.02.01 ...	24	1-5	1121.42.04.13 ...	54	3
1121.14.01.23 ...	12	17	1121.25.02.06 ...	24	2	1121.42.04.16 ...	54	6
1121.14.02.00 ...	12	1-39	1121.25.02.08 ...	24	4	1121.42.06.01 ...	54	8
1121.14.02.01 ...	12	1		24	7	1121.42.51.01 ...	54	12
1121.14.02.20 ...	12	14		24	34	1121.43.00.00 ...	58	1-18
1121.14.02.38 ...	12	28	1121.25.02.14 ...	24	6-10	1121.43.01.01 ...	58	1
1121.14.03.01 ...	14	1-20	1121.25.02.23 ...	24	11	1121.43.01.11 ...	58	3
1121.14.51.01 ...	12	40	1121.25.02.27 ...	24	14	1121.43.02.08 ...	58	13
1121.16.05.01 ...	18	4	1121.25.02.33 ...	24	17	1121.43.03.01 ...	58	14
1121.16.06.01 ...	18	6	1121.25.02.38 ...	24	19	1121.51.02.00 ...	60	6-9
1121.16.07.01 ...	18	8	1121.25.02.43 ...	24	22	1121.51.02.01 ...	60	6
1121.16.09.09 ...	18	21	1121.25.03.01 ...	24	25	1121.51.02.05 ...	60	7
1121.16.10.02 ...	18	23	1121.25.03.07 ...	24	27	1121.51.04.01 ...	60	13
1121.16.10.06 ...	18	27	1121.31.01.03 ...	44	3	1121.82.02.00 ...	62	14-23
1121.20.03.01 ...	20	19	1121.31.02.01 ...	44	7	1121.82.02.01 ...	62	14-18
1121.20.03.06 ...	20	20	1121.32.03.01 ...	48	12	1121.82.02.02 ...	62	14
1121.20.51.14 ...	20	37	1121.32.04.01 ...	48	14	1121.82.02.02 ...	62	24
1121.21.01.01 ...	26	1	1121.32.05.01 ...	48	16			
1121.21.01.07 ...	26	3	1121.32.06.01 ...	48	17	1122.02.01.01 ...	2	1
1121.21.01.07 ...	36	4	1121.32.07.01 ...	48	18	1122.02.10.04 ...	2 ³⁵ +36+37	
1121.21.01.12 ...	26	4	1121.32.09.01 ...	48	25	1122.03.01.01 ...	4	1
1121.21.51.02 ...	26	5	1121.32.10.01 ...	48	26	1122.03.05.01 ...	4	10
1121.21.51.02 ...	36	5	1121.34.01.00 ...	50	1	1122.04.01.01 ...	6	20
1121.21.51.03 ...	26	6	1121.34.02.01 ...	50	3	1122.04.02.01 ...	6	23
	36	6	1121.34.02.02 ...	50	4	1122.16.01.01 ...	18	1
1121.22.01.14 ...	26	19	1121.34.03.01 ...	50	7	1122.16.04.01 ...	18	2

Teil-Nr.	Seite	Lfd. Nr.	Teil-Nr.	Seite	Lfd. Nr.	Teil-Nr.	Seite	Lfd. Nr.
1122.16.08.01 ...	18	10	1122.29.51.37 ...	42	21	1122.81.01.01 ...	62	1
1122.16.08.09 ...	18	11	1122.31.01.01 ...	44	1	1122.81.03.13 ...	62	9
1122.16.11.01 ...	18	28	1122.31.01.02 ...	44	2	1122.82.03.00 ...	62	24-34
1122.20.04.01 ...	20	22	1122.32.01.01 ...	46	1	1122.82.03.01 ...	62	24-29
1122.20.04.05 ...	20	26	1122.32.02.01 ...	46	6	1122.83.01.09 ...	62	37
1122.22.01.01 ...	26	15	1122.32.02.13 ...	46	9			
1122.22.03.01 ...	28	1	1122.32.08.01 ...	48	22	2101.05.07.00 ...	8	19
1122.25.01.01 ...	34	1	1122.32.11.01 ...	48	28	2101.05.07.01 ...	62	5
1122.25.01.14 ...	34	12	1122.34.07.02 ...	50	41			
1122.27.01.01 ...	36	1	1122.41.00.00 ...	52	1-28	2105.02.91.04 ...	2	37
1122.28.01.01 ...	36	17	1122.41.03.01 ...	52	21	2105.42.03.52 ...	56	7
1122.28.01.10 ...	36	24	1122.41.04.00 ...	52	22-26			
1122.29.01.00 ...	38	1-39	1122.44.01.01 ...	58	19	4102.48.02.02 ...	36	43
1122.29.01.01 ...	38	1	1122.51.01.00 ...	60	1-5			
1122.29.03.01 ...	40	1	1122.51.01.01 ...	60	1	5107.09.16.16 ...	62	2
1122.29.05.07 ...	42	5	1122.51.03.01 ...	60	10	5107.09.17.08 ...	62	3
1122.29.05.15 ...	42	9	1122.51.05.01 ...	60	15			
1122.29.51.32 ...	42	18	1122.81.01.00 ...	62	1-6	6408.09.16.06 ...	62	2+3

Anschriften der WELGER-Werksvertreter

Günter Arnold	865 Kulmbach Blaicher Straße 20	Tel. 09221 / 2950
Uwehorst Birkholz	3011 Garbsen Hannoversche Straße 149	Tel. 05137 / 72478
Werner Böttger oHG	29 Oldenburg (Oldb) Bäkeplacken 25-27	Tel. 0441 / 52079 Fernschr. 025875
Otto Fesser	3162 Uetze Gifhorner Straße 14	Tel. 05173 / 323
Alfred Gooß	2105 Hittfeld/Harburg	Tel. 04105 / 3085 Fernschr. 02180314
Werner Jerratsch	4401 Roxel über Münster (Westf.) Dorffeldstraße 34	Tel. 025034 / 113
Alfons Kilian	87 Würzburg Bohlleitenweg 77	Tel. 0931 / 47267
Hermann Lemke	7 Stuttgart - Sillenbuch Schweitzerstraße 4	Tel. 0711 / 471255
Friedrich-Karl Luckenbach	3 Hannover Türkstraße 3	Tel. 0511 / 15603
Johannes Müller	3111 Hansen über Uelzen	Tel. 0581 / 5533
Carl Petry Inh. Walter Bertram	6752 Winnweiler (Pfalz) Im Küchengarten 4	Tel. 06302 / 2045
Willi Pfeiffer	8832 Weißenburg (Bay) Lehenwiesenweg 10	Tel. 09141 / 2719
Richard Plannerer	8939 Eurishofen 11 1/2	Tel. 08246 / 327
Georg Schaffert	35 Kassel - Ha. Seebergstraße 19	Tel. 0561 / 6842
Peter Schüler	7063 Welzheim/Aichstrut Hauptstraße	Tel. 07182 / 6434
Gebrüder Spannhake Inh. H. Winkelmann	5159 Kerpen Burgunder Straße 17	Tel. 02237 / 2160 2061 Fernschr. 08881973

Bitte beachten:

**Ersatzteilbestellungen bitten wir beim zuständigen
Händler bzw. Maschinenlieferanten aufzugeben.**