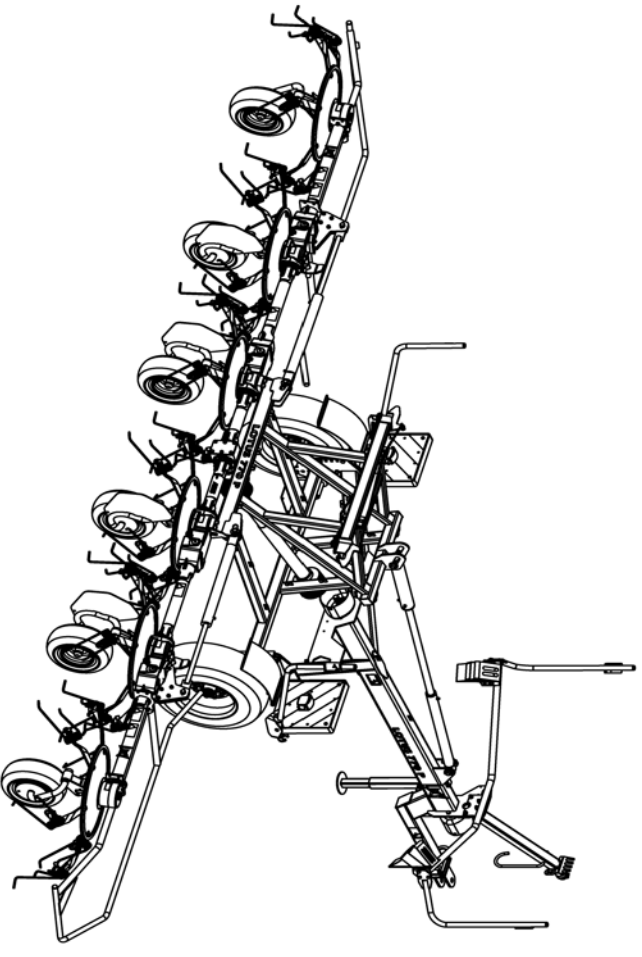


# LELY

HIGH - TECH  
IN AGRICULTURE

## ONDERDELENLIJST PARTS LIST LIST DE PIECES DE RECHANGE ERSATZTEILLISTE

### LOTUS 770 P



Type nummer Type number Numéro de type Typenummer	Vanaf serienummer As from serial number Après numéro serie Ab Serienummer
Lotus 770 P 4.1061.0000A1	00003054841



[www.lely.com](http://www.lely.com)



## ONDERDELEN

Bij het bestellen van onderdelen is het belangrijk dat u het type- en serienummer van uw machine opgeeft. Gebruik alleen originele LELY-onderdelen. Vul het type- en serienummer hieronder in. Bij toekomstige onderdelenbestellingen heeft u de nummers dan bij de hand.

## SPARE PARTS

When ordering spare parts, it is important that you indicate the type and serial number of your machine. Use only genuine LELY parts. Complete the box below with the type and serial number. This is an easy reference with a view to future spare parts ordering.

## PIECES DE RECHANGE

En commandant des pièces de rechange il importe que vous indiquiez les numéros de type et de série de votre machine. N'utiliser que des pièces d'origines LELY. Veuillez noter, ci-dessous, les numéros de type et de série. Ceci est important pour toutes commandes de pièces de refiechange.

## ERSATZTEILE

Beim Bestellen von Ersatzteilen ist es wichtig, daß Sie die Typ- und Seriennummer Ihrer Maschine angeben. Nur Original-LELY-Ersatzteile verwenden. Typ- und Seriennummer in nebenstehende Abbildung eintragen. Bei künftigen Bestellungen haben Sie die Nummer dann griffbereit.

<b>LELY</b>	<b>LELY INDUSTRIES NV</b>	<b>CE</b>
	3147 PA MAASLUIS	
	THE NETHERLANDS	
		kg
Type		
Ser.Nr.		

Verklaring van de in de onderdelenlijst gebruikte tekens.

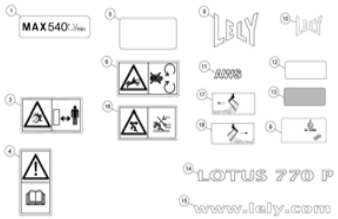
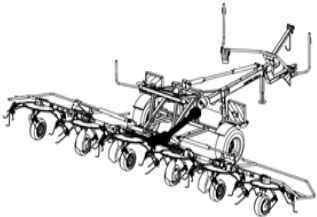
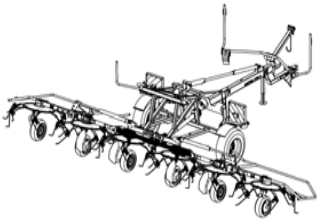
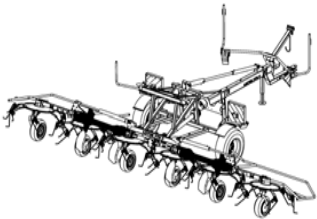
Explanation of signs used in the parts list.

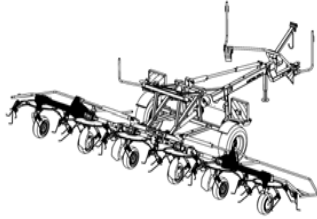
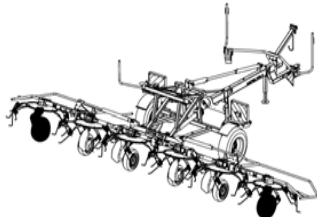
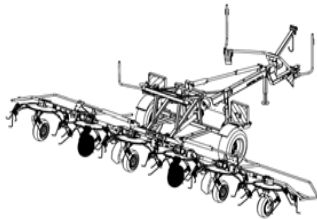
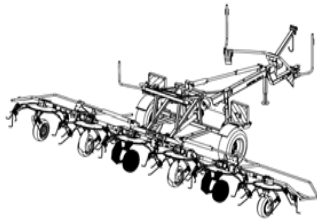
Explication des signes qui figurent dans la liste des pièces.

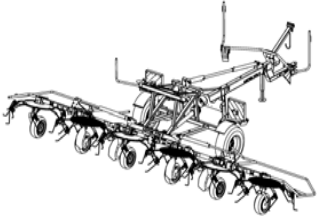
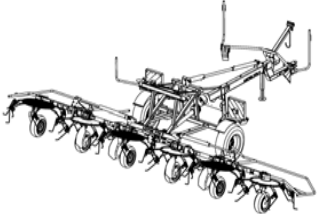
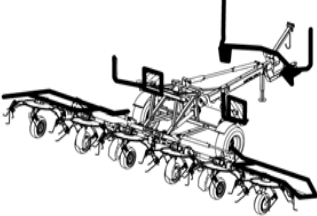
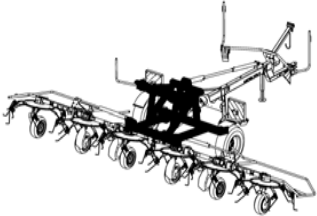
Erklärung der in der Ersatzteilliste verwendeten Zeichen.

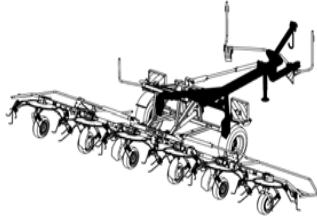
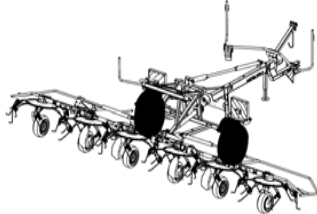
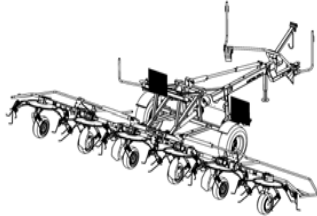
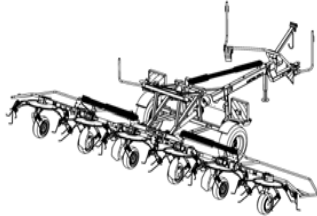
[R]	Rechtse uitvoering RH version Version droite Rechte ausführung	Onder rechtse of linkse uitvoering wordt de plaats van het onderdeel verstaan, gezien van de achterzijde van de machine. By RH or LH version the position of the part is meant, seen from the rear of the machine.
[L]	Linkse uitvoering LH version version gauche Linke ausführung	Par version droite ou gauche on entend la position de la pièce, vue de l'arrière de la machine. Die verweisungen "rechte Ausführung" oder "linke Ausführung" geben die Position des Teils, von der Hinterseite der Maschine aus gesehen, an.
[RD]	Rechtsom draaiende uitvoering RH rotating version Version rotation a droite Rechtsomdrehende ausführung	Onder rechtsom of linksom draaiende uitvoering wordt de draairichting van het onderdeel verstaan, gezien van de bovenzijde van de machine. By RH or LH rotating version the sense of rotating of the part is meant, seen from the top of the machine.
[LD]	Linksom draaiende uitvoering LH rotating version Version rotation a gauche Linksomdrehende ausführung	Version rotation à droite ou à gauche: ceci correspond au sens de rotation de la pièce, vue du dessus la machine. Mit diesen Verweisungen wird die Drehrichtung des Teils von der Oberseite der machine aus gesehen, angegeben.
[x]	Onderdeel wordt niet getoond Part is not shown Piece n'est pas montree Teil wird nicht gezeigt	Bijvoorbeeld linkse uitvoering overeenkomstig de getekende rechtse uitvoering. E.g.: LH version is similar to the RH version, which is actually shown. Exemple: la version gauche est représentée. La version droite correspond à la version gauche, mais n'est pas représentée. Beispiel: die linke Ausführung entspricht der effektiv gezeigten Rechten.
[#]	Niet los leverbaar Not available seperately Vendu en kit uniquement Nicht separat lieferbar	
[-]	Aantal (indien nodig) afhankelijk van inbouwmaat Quantity (if applicable) depending upon assembly Quantite (si nécessaire) en fonction du montage Anzahl vom einbaumass abhängig (wenn erforderlich)	



	Inhoud Contents Index Inhalt	pagina page page Seite
	Transfers Decals D�calcomanies Aufkleber	8
	Aandrijving Driveline Entra�nement Antrieb	10
	Aandrijving Driveline Entra�nement Antrieb	12
	Aandrijving Driveline Entra�nement Antrieb	16

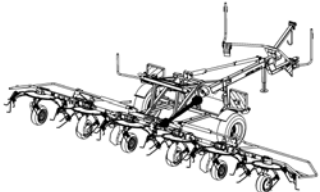
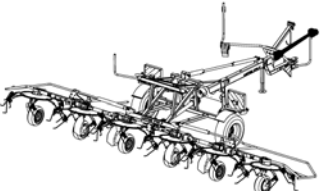
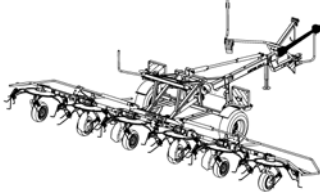
	Inhoud Contents Index Inhalt	pagina page page Seite
	Aandrijving Driveline Entra�nement Antrieb	20
	Wielpoten Wheel supports Supports-roue Radst�tzen	24
	Wielpoten Wheel supports Supports-roue Radst�tzen	26
	Wielpoten Wheel supports Supports-roue Radst�tzen	28

	Inhoud Contents Index Inhalt	pagina page page Seite
	Rotor - Tandarmen R Rotor - Tine arms RH Rotor - Bras de dent D Rotor - Zinkenarmen R	30
	Rotor - Tandarmen L Rotor - Tine arms LH Rotor - Bras de dent G Rotor - Zinkenarmen L	32
	Beveiligingsbeugels Safety brackets Arceaux de sécurité Sicherheitsbügel	34
	Kantelframe Tilt frame Châssis basculante Kipprahmen	36

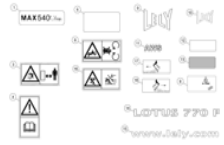
	Inhoud Contents Index Inhalt	pagina page page Seite
	Trekboom Draw bar Timon Deichsel	38
	Transportwielen Transport wheels Roues transports Transporträder	40
	Verlichtingsset Lighting kit Jeu d'éclairage Beleuchtungssatz	42
	Hydrauliek Hydraulics Hydraulique Hydraulik	44





	Inhoud Contents Index Inhalt	pagina page page Seite
	Koppelingsas PTO shaft Arbre de transmission Gelenkwelle	46
	Koppelingsas PTO shaft Arbre de transmission Gelenkwelle	48
	Koppelingsas PTO shaft Arbre de transmission Gelenkwelle	50





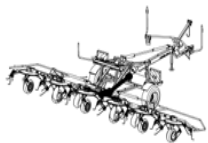
Transfer 770 P



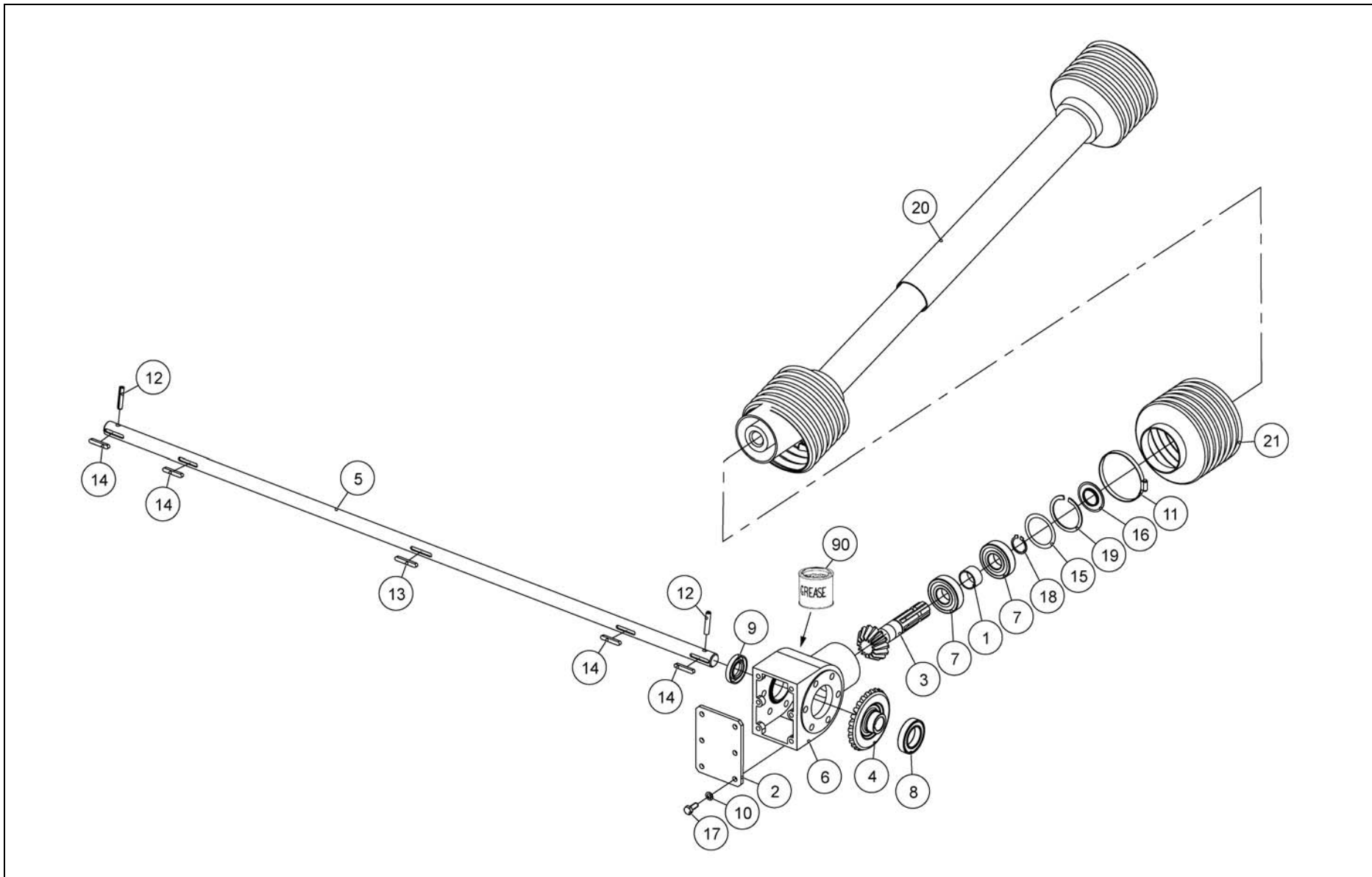
## Transfer 770 P

Ref.	Part no.	Qty	Benaming	Description	Designation	Benennung	Techn. info
			<b>Transfers</b>	<b>Decals</b>	<b>Décalcomanies</b>	<b>Aufkleber</b>	
1	9.1170.0125.4	2	Transfer	Decal	Décalcomanie	Aufkleber	"max 540 rpm"
3	9.1170.0410.2	2	Transfer	Decal	Décalcomanie	Aufkleber	BSB 449 458
4	9.1170.0408.0	1	Transfer	Decal	Décalcomanie	Aufkleber	BSB 452 178
5	9.1170.0482.4	2	Transfer-transparent	Decal-transparent	Décalc.transparent	Aufkl.-transparent	
6	9.1170.0407.6	2	Transfer	Decal	Décalcomanie	Aufkleber	BSB 449 358
8	9.1170.0481.3	2	Transfer-refl. geel	Decal-yellow refl.	Décalc.réfl. Jaune	Aufkl.-gelber Refl.	
9	9.1170.0001.6	2	Transfer	Decal	Décalcomanie	Aufkleber	"LELY" 160x135
10	9.1170.0200.2	2	Transfer	Decal	Décalcomanie	Aufkleber	"LELY" 100x85
11	9.1170.0729.6	1	Transfer	Decal	Décalcomanie	Aufkleber	"AWS"
12	9.1170.0013.4	18	Transfer-geel	Decal-yellow	Décalcomanie Jaune	Aufkleber-gelb	
13	9.1170.0014.5	18	Transfer-blauw	Decal-bleu	Décalcomanie Blue	Aufkleber-blau	
14	9.1170.0678.4	3	Transfer	Decal	Décalcomanie	Aufkleber	"Lotus 770P"
15	9.1170.0657.4	2	Transfer	Decal	Décalcomanie	Aufkleber	"www.lely.com"
16	9.1170.0420.5	1	Transfer	Decal	Décalcomanie	Aufkleber	BSB 448.544
17	9.1170.0017.1	3	Transfer geel	Decal yellow	Décalcomanie jeune	Aufkleber gelb	
18	9.1170.0089.3	3	Transfer blauw	Decal blue	Décalcomanie bleu	Aufkleber blau	



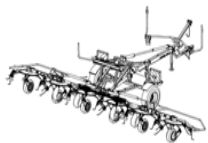


4-1061-0000-08

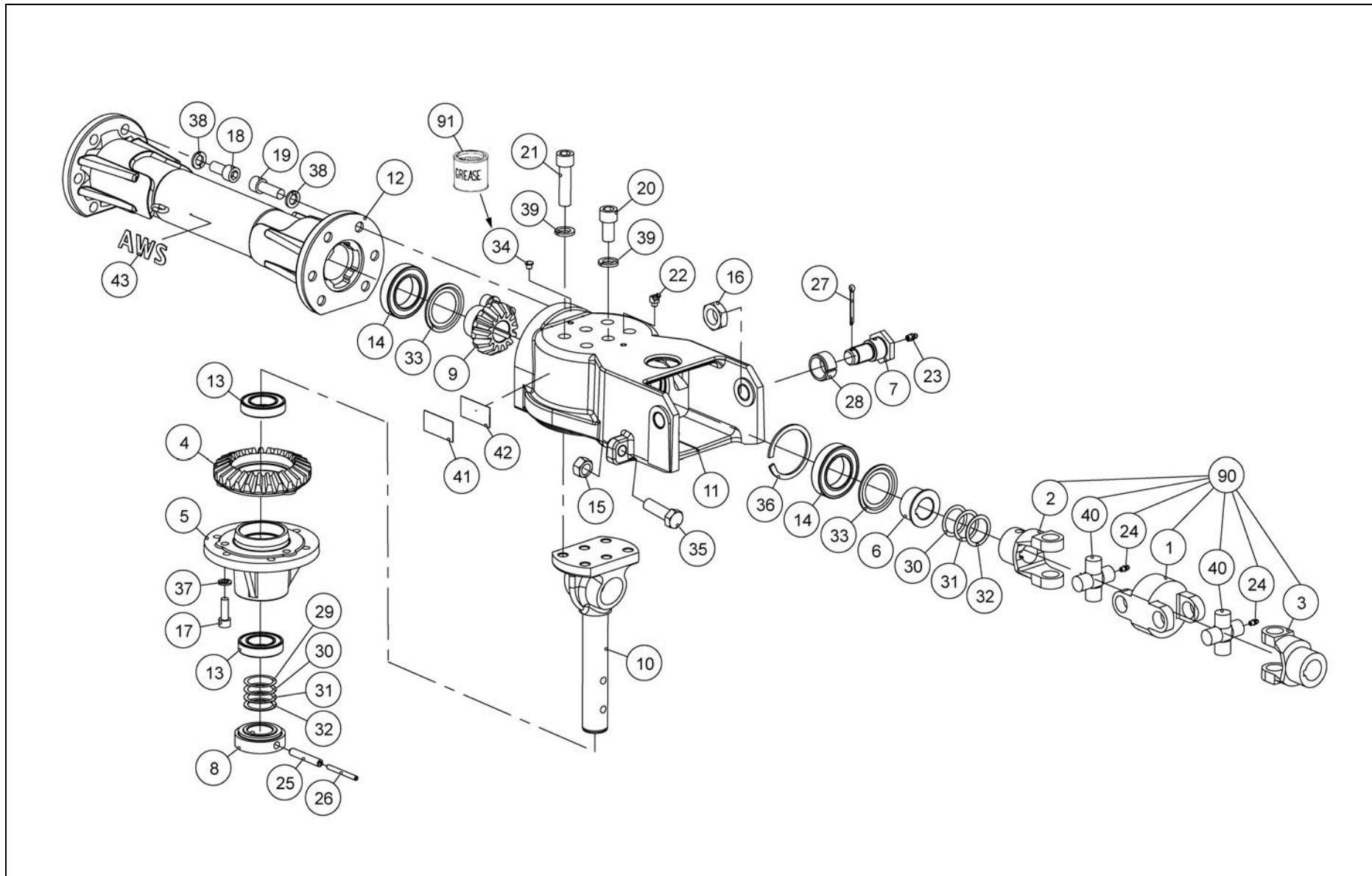


Ref.	Part no.	Qty	Benaming	Description	Designation	Benennung	Techn. info
			<b>Aandrijving</b>	<b>Driveline</b>	<b>Entrainement</b>	<b>Antrieb</b>	
1	4.1013.1444.0	1	Afstandbus	Spacer bushing	Douille d'écartement	Distanzbüchse	
2	4.1017.0190.0	1	Deksel	Cover plate	Couvercle	Deckel	
3	4.1017.0192.0	1	Pignonas	Pionion shaft	Arbre-pignon	Ritzelwelle	Z= 14 - 1.3/8"-6
4	4.1019.0193.0	1	Tandwiel	Gear	Pignon	Zahnrad	Z= 27
5	4.1025.0199.0	1	Aandrijfias	Drive shaft	Arbre d'entraînement	Antriebswelle	
6	4.1033.0248.0	1	Tandwielkast	Gearbox	Boîtier d'engrenage	Getriebe	
7	9.1001.0056.6	2	Kogellager	Ball bearing	Roulement à billes	Kugellager	6307-2RS1
8	9.1001.0065.1	1	Kogellager	Ball bearing	Roulement à billes	Kugellager	6009-2RS1-C5L
9	9.1042.0007.0	1	Oliekeerring	Oil seal	Joint d'étan.	Öldichtung	30x62x10 DB
10	9.1051.0002.0	6	Tandveerring	Sh.-pr. washer	Rondelle éventail	Rändelfederring	A10,5 DIN6798
11	9.1066.0006*3	1	Slangklem	Hose clamp	Pince-tuyau	Schlauchklemme	ø93-ø110
12	9.1070.0039.4	2	Spanstift	Roll pin	Goupille méc.	Hohlspannstift	10x50 DIN1481
13	9.1071.0013.5	1	Inlegspie	Filling key	Clavette	Einlegekeil	A8x7x56 DIN6885
14	9.1071.0014.6	4	Inlegspie	Filling key	Clavette	Einlegekeil	A8x7x50 DIN6885
15	9.1093.0044.0	1	Vulring	Shim	Cale d'épaisseur	Passscheibe	63x80x0,2 DIN988
16	9.1106.0016.1	1	Afdichtplaat	Sealing plate	Couvercle étanche	Dichtungsplatte	Z 307
17	9.1113.0029*0	6	Bout	Bolt	Vis	Bolzen	M10x25 DIN933-8.8
18	9.1119.0009.2	1	Borgring	Locking ring	Bague d'arrêt	Sicherungsring	35x1,50 DIN471
19	9.1120.0011.3	1	Borgring	Locking ring	Bague d'arrêt	Sicherungsring	80x2,50 DIN472
20	9.1154.0274.1	1	Koppelingsas	PTO shaft	Arbre de transm.	Gelenkwelle	W2300-SC15-860-K34B-1000Nm-21.83.30-55.204.03-Ov/1
21	9.1161.0009.2	1	Beschermkap	Protection cover	Capot de protection	Schutzkappe	
90	9.1171.0039.1	1	Vet (1 kg)	Grease (1 kg)	Graisse (1 kg)	Fett (1 kg)	Alvania WR-O





4-1061-0000-09



Ref.	Part no.	Qty	Benaming	Description	Designation	Benennung	Techn. info
			<b>Aandrijving</b>	<b>Driveline</b>	<b>Entrainement</b>	<b>Antrieb</b>	
1	4.1016.0078.0	2	Koppelas	Coupling shaft	Arbre d'accouplement	Kupplungswelle	
2	4.1017.0077.0	2	Gaffel	Yoke	Mâchoire	Gabel	
3	4.1017.0079.0	2	Gaffel	Yoke	Mâchoire	Gabel	
4	4.1017.0182.0	2	Tandwiel	Gear	Pignon	Zahnrad	Z= 27
5	4.1024.0193.0	2	Lagerhuis	Bearing housing	Boîtier-roulement	Lagergehäuse	
6	4.1024.0197.0	2	Bus	Bushing	Douille	Büchse	
7	4.1033.0243.0	4	Tandwielkast	Gearbox	Boîtier d'engrenage	Getriebe	
8	4.1040.0448.0	2	Borgring	Locking ring	Bague d'arrêt	Sicherungsring	
9	4.1040.0679.0	2	Tandwiel	Gear	Pignon	Zahnrad	Z= 14
10	4.1061.1241.0	2	Wielas	Wheel axle	Essieu de roue	Radachse	
11	4.1061.1242.0	2	Tandwielkast	Gearbox	Boîtier d'engrenage	Getriebe	
12	4.1061.1250.0	2	Framebuis	Frame tube	Tube de châssis	Rahmenrohr	
13	9.1001.0007.6	4	Kogellager	Ball bearing	Roulement à billes	Kugellager	6007-2RS1
14	9.1001.0065.1	4	Kogellager	Ball bearing	Roulement à billes	Kugellager	6009-2RS1-C5L
15	9.1029.0013*5	4	Moer	Nut	Ecrou	Mutter	M16 DIN934-8
16	9.1034.0005.6	4	Moer	Nut	Ecrou	Mutter	BM24x1,5 DIN439
17	9.1057.0018*3	6	Inbusbout	S.h. bolt	Vis six p.cr	I.S.Bolzen	M10x30 DIN912-12.9
18	9.1057.0054*4	12	Inbusbout	S.h. bolt	Vis six p.cr	I.S.Bolzen	M14x30 DIN912-12.9
19	9.1057.0071.0	12	Inbusbout	S.h. bolt	Vis six p.cr	I.S.Bolzen	M14x40 DIN912-12.9
20	9.1057.0108.2	4	Inbusbout	S.h. bolt	Vis six p.cr	I.S.Bolzen	M16x30 DIN912-12.9
21	9.1057.0134.0	8	Inbusbout	S.h. bolt	Vis six p.cr	I.S.Bolzen	M16x60 DIN912-12.9
22	9.1068.0006*1	2	Smeernippel	Grease nipple	Graisieur	Schmiernippel	BM8x1,25 45° DIN71412
23	9.1068.0007*2	4	Smeernippel	Grease nipple	Graisieur	Schmiernippel	AM8x1,25 DIN71412
24	9.1068.0017.5	4	Smeernippel	Grease nipple	Graisieur	Schmiernippel	AM6
25	9.1070.0028.0	2	Spanstift	Roll pin	Goupille méc.	Hohlspannstift	10x60 DIN1481
26	9.1070.0042.0	2	Spanstift	Roll pin	Goupille méc.	Hohlspannstift	6x60 DIN1481
27	9.1072.0007.5	4	Splitpen	Split pin	Goupille fendue	Splint	5x45 DIN94-St
28	9.1077.0003.3	4	Inspanbus	Clamping bushing	Douille de serrage	Spannbüchse	EG 30/38x18 DIN1498
29	9.1093.0036.6	2	Vulring	Shim	Cale d'épaisseur	Passscheibe	35x45x0,1 DIN988
30	9.1093.0037.0	4	Vulring	Shim	Cale d'épaisseur	Passscheibe	35x45x0,3 DIN988
31	9.1093.0058.0	4	Vulring	Shim	Cale d'épaisseur	Passscheibe	35x45x0,5 DIN988
32	9.1093.0059.1	4	Vulring	Shim	Cale d'épaisseur	Passscheibe	35x45x1,0 DIN988
33	9.1107.0008.6	4	Afdichtring	Sealing ring	Bague d'étanchéité	Dichtungsring	6009 ZAV
34	9.1108.0099.6	2	Afsluitdop	Locking cap	Bouchon de fermeture	Verschluss	ø7,2x6,5
35	9.1113.0121*1	4	Bout	Bolt	Vis	Bolzen	M16x50 DIN933-8.8
36	9.1120.0026.4	2	Borgring	Locking ring	Bague d'arrêt	Sicherungsring	75x3,00 DIN472
37	9.1121.0004.2	6	Veerring	Spring-washer	Rondelle grower	Federring	A10 DIN127

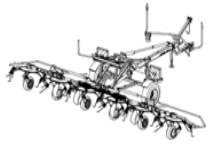
VERVOLG

CONTINUED

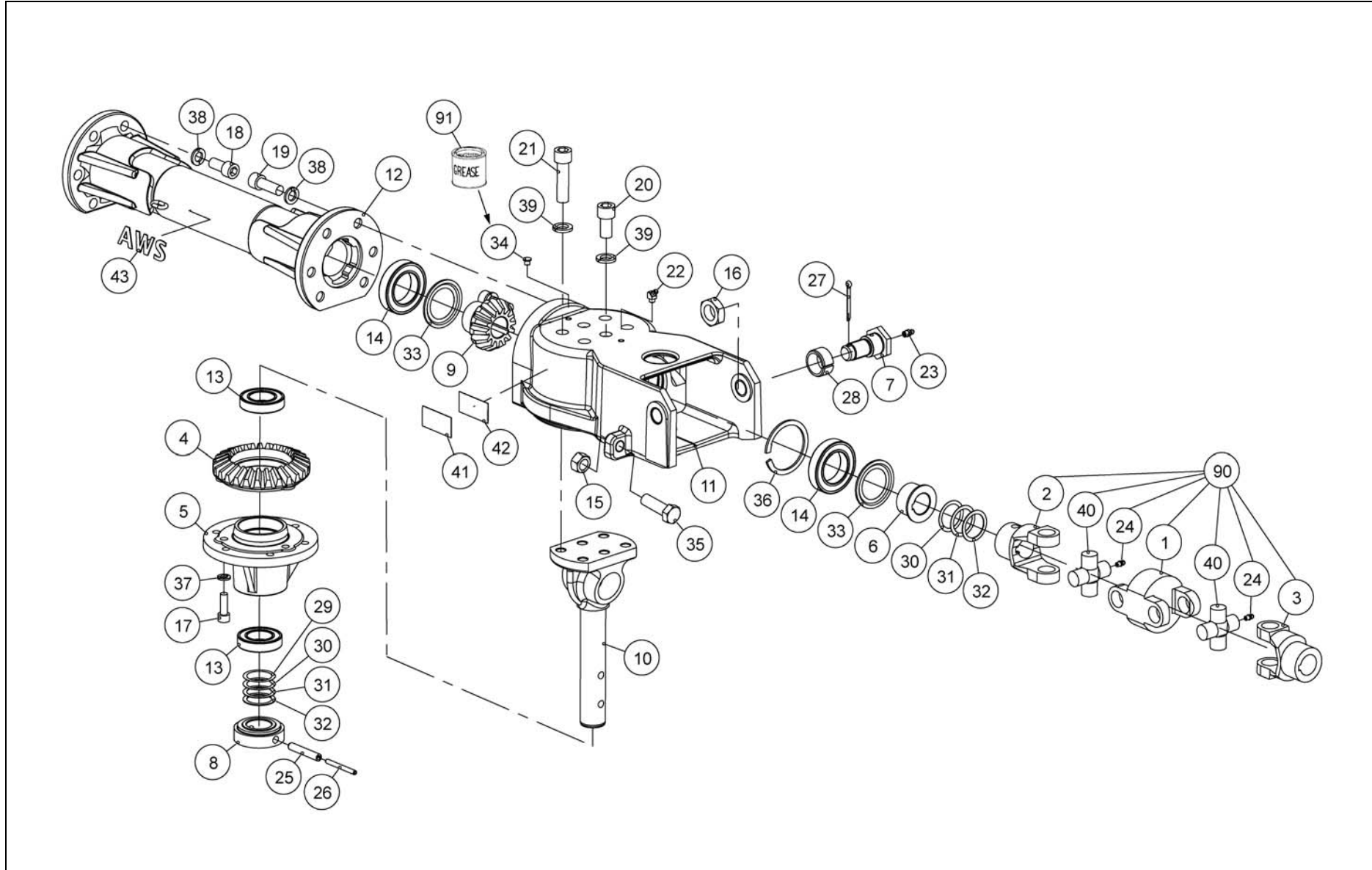
SUITE

FORTSETZUNG



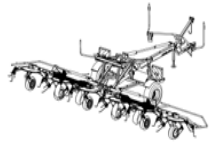


4-1061-0000-09

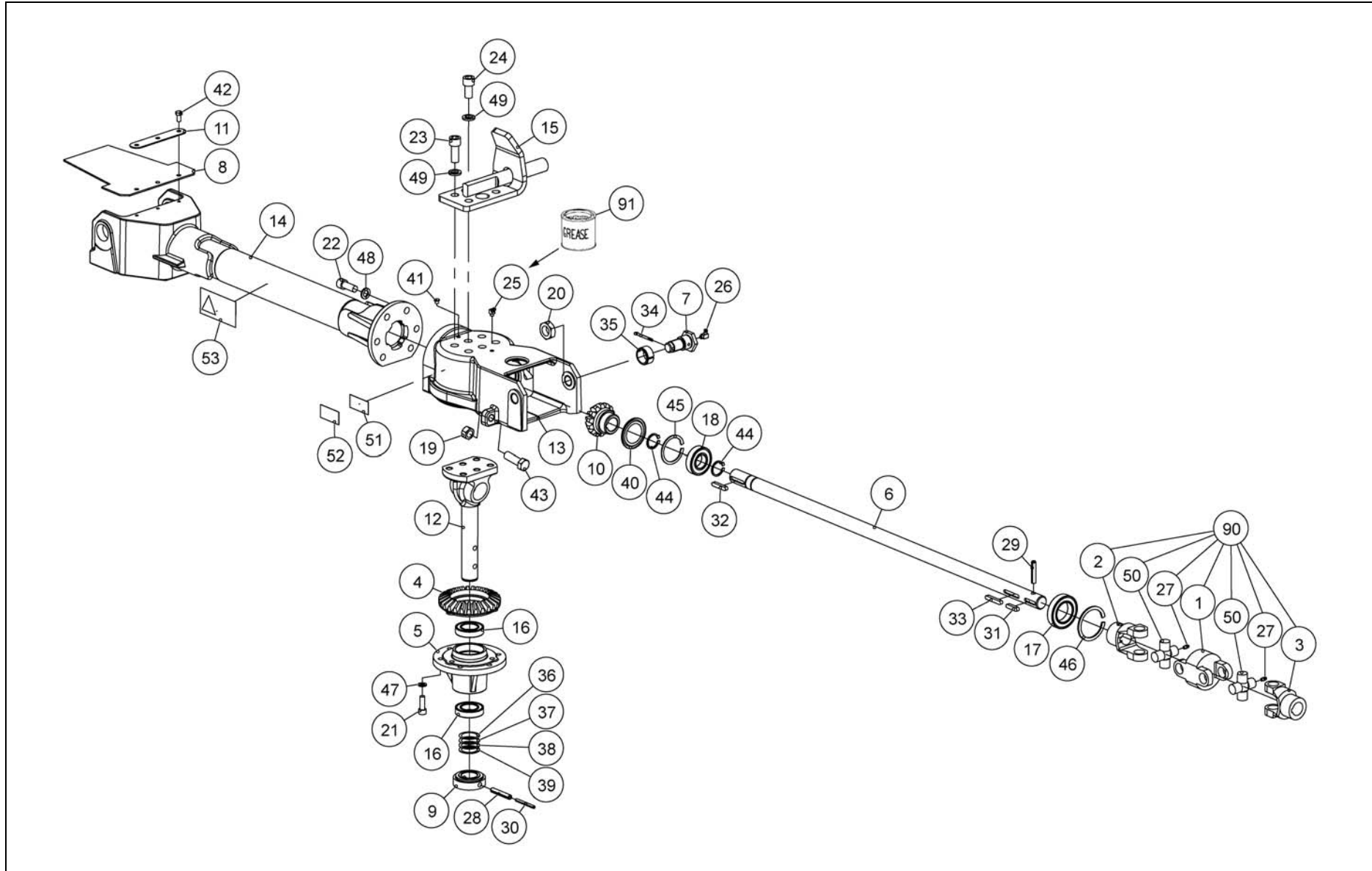


Ref.	Part no.	Qty	Benaming	Description	Designation	Benennung	Techn. info
			<b>VERVOLG</b>	<b>CONTINUED</b>	<b>SUITE</b>	<b>FORTSETZUNG</b>	
38	9.1121.0012.3	24	Veerring	Spring-washer	Rondelle grower	Federring	A14 DIN127
39	9.1121.0013.4	12	Veerring	Spring-washer	Rondelle grower	Federring	A16 DIN127
40	9.1160.0004.5	4	Kruisstuk	Cross assembly	Croisillon	Kreuzstück	
41	9.1170.0017.1	1	Transfer geel	Decal yellow	Décalcomanie jaune	Aufkleber gelb	
42	9.1170.0089.3	1	Transfer blauw	Decal blue	Décalcomanie bleu	Aufkleber blau	
43	9.1170.0729.6	1	Transfer	Decal	Décalcomanie	Aufkleber	"AWS"
90	4.1033.0291.0	2	Koppelas	Coupling shaft	Arbre d'accouplement	Kupplungswelle	
91	9.1171.0080.0	1	Vet (0,4 kg)	Grease (0,4 kg)	Graisse (0,4 kg)	Fett (0,4 kg)	BIOMULTIS SEP2





4-1061-0000-10





Ref.	Part no.	Qty	Benaming	Description	Designation	Benennung	Techn. info
			<b>Aandrijving</b>	<b>Driveline</b>	<b>Entrainement</b>	<b>Antrieb</b>	
1	4.1016.0078.0	2	Koppelas	Coupling shaft	Arbre d'accouplement	Kupplungswelle	
2	4.1017.0077.0	2	Gaffel	Yoke	Mâchoire	Gabel	
3	4.1017.0079.0	2	Gaffel	Yoke	Mâchoire	Gabel	
4	4.1017.0182.0	2	Tandwiel	Gear	Pignon	Zahnrad	Z= 27
5	4.1024.0193.0	2	Lagerhuis	Bearing housing	Boîtier-roulement	Lagergehäuse	
6	4.1025.0399.0	2	Aandrijfvas	Drive shaft	Arbre d'entraînement	Antriebswelle	
7	4.1033.0243.0	4	Tandwielkast	Gearbox	Boîtier d'engrenage	Getriebe	
8	4.1033.0346.0	2	Rubber flap	Rubber flap	Bande en caoutchout	Gummistreifen	
9	4.1040.0448.0	2	Borgring	Locking ring	Bague d'arrêt	Sicherungsring	
10	4.1040.0449.0	2	Tandwiel	Gear	Pignon	Zahnrad	Z= 14
11	4.1043.0246.0	2	Plaat	Plate	Plaque	Platte	
12	4.1061.1241.0	2	Wielas	Wheel axle	Essieu de roue	Radachse	
13	4.1061.1242.0	2	Tandwielkast	Gearbox	Boîtier d'engrenage	Getriebe	
14	4.1061.1350.0	2	Framebuis	Frame tube	Tube de châssis	Rahmenrohr	
15	4.1061.1460.0	2	Vergrendelnok	Locking cam	Butée de verr.	Riegelnocken	
16	9.1001.0007.6	4	Kogellager	Ball bearing	Roulement à billes	Kugellager	6007-2RS1
17	9.1001.0065.1	2	Kogellager	Ball bearing	Roulement à billes	Kugellager	6009-2RS1-C5L
18	9.1001.0134.0	2	Kogellager	Ball bearing	Roulement à billes	Kugellager	6206-2RS1-C4
19	9.1029.0013*5	4	Moer	Nut	Ecrou	Mutter	M16 DIN934-8
20	9.1034.0005.6	4	Moer	Nut	Ecrou	Mutter	BM24x1,5 DIN439
21	9.1057.0018*3	6	Inbusbout	S.h. bolt	Vis six p.cr	I.S.Bolzen	M10x30 DIN912-12.9
22	9.1057.0055.5	12	Inbusbout	S.h. bolt	Vis six p.cr	I.S.Bolzen	M14x35 DIN912-12.9
23	9.1057.0095.3	8	Inbusbout	S.h. bolt	Vis six p.cr	I.S.Bolzen	M16x40 DIN912-12.9
24	9.1057.0108.2	4	Inbusbout	S.h. bolt	Vis six p.cr	I.S.Bolzen	M16x30 DIN912-12.9
25	9.1068.0006*1	2	Smeernippel	Grease nipple	Graisneur	Schmiernippel	BM8x1,25 45° DIN71412
26	9.1068.0016.4	4	Smeernippel	Grease nipple	Graisneur	Schmiernippel	CM8x1,25 90° DIN71412
27	9.1068.0017.5	4	Smeernippel	Grease nipple	Graisneur	Schmiernippel	AM6
28	9.1070.0028.0	2	Spanstift	Roll pin	Goupille méc.	Hohlspannstift	10x60 DIN1481
29	9.1070.0039.4	2	Spanstift	Roll pin	Goupille méc.	Hohlspannstift	10x50 DIN1481
30	9.1070.0042.0	2	Spanstift	Roll pin	Goupille méc.	Hohlspannstift	6x60 DIN1481
31	9.1071.0010.2	2	Inlegspie	Filling key	Clavette	Einlegekeil	A8x7x36 DIN6885
32	9.1071.0012.4	2	Inlegspie	Filling key	Clavette	Einlegekeil	A8x7x45 DIN6885
33	9.1071.0014.6	2	Inlegspie	Filling key	Clavette	Einlegekeil	A8x7x50 DIN6885
34	9.1072.0007.5	4	Splitpen	Split pin	Goupille fendue	Splint	5x45 DIN94-St
35	9.1077.0003.3	4	Inspanbus	Clamping bushing	Douille de serrage	Spannbüchse	EG 30/38x18 DIN1498
36	9.1093.0036.6	2	Vulring	Shim	Cale d'épaisseur	Passscheibe	35x45x0,1 DIN988
37	9.1093.0037.0	2	Vulring	Shim	Cale d'épaisseur	Passscheibe	35x45x0,3 DIN988

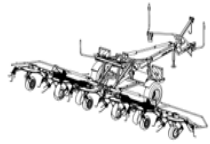
VERVOLG

CONTINUED

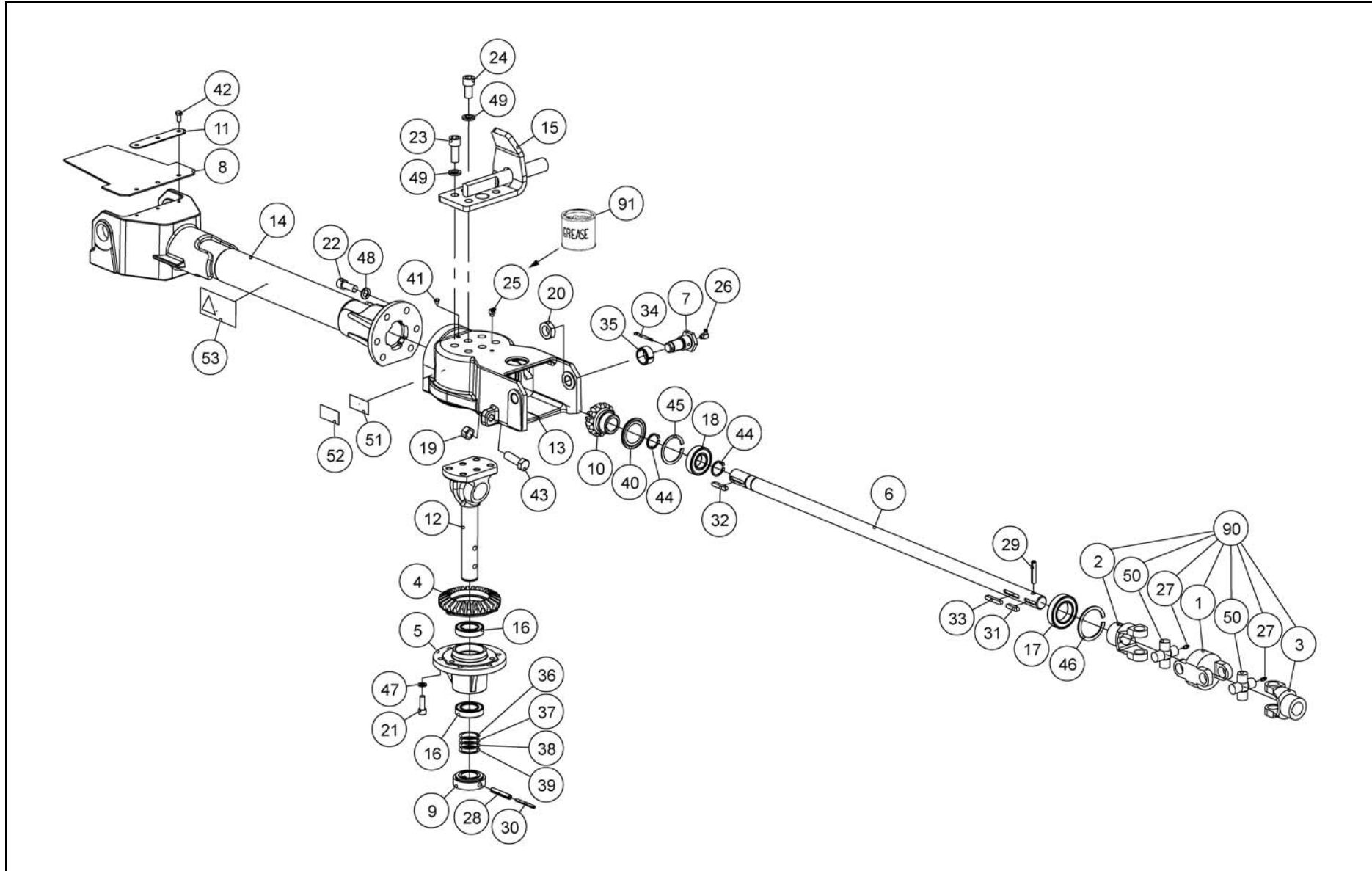
SUITE

FORTSETZUNG



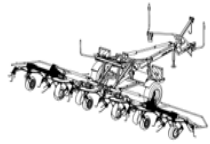


4-1061-0000-10

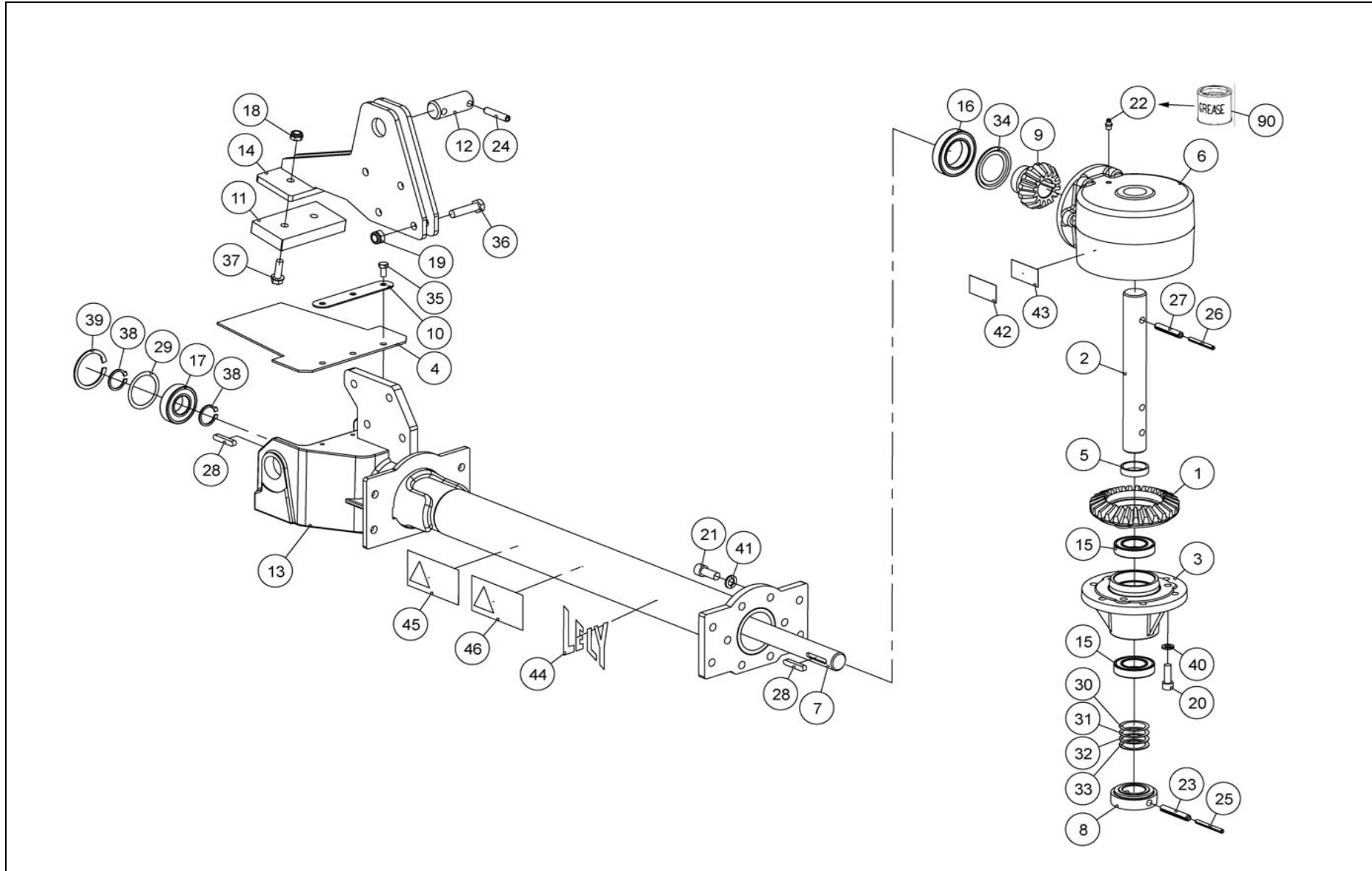


Ref.	Part no.	Qty	Benaming	Description	Designation	Benennung	Techn. info
			<b>VERVOLG</b>	<b>CONTINUED</b>	<b>SUITE</b>	<b>FORTSETZUNG</b>	
38	9.1093.0058.0	2	Vulring	Shim	Cale d'épaisseur	Passscheibe	35x45x0,5 DIN988
39	9.1093.0059.1	2	Vulring	Shim	Cale d'épaisseur	Passscheibe	35x45x1,0 DIN988
40	9.1107.0008.6	2	Afdichtring	Sealing ring	Bague d'étanchéité	Dichtungsring	6009 ZAV
41	9.1108.0099.6	2	Afsluitdop	Locking cap	Bouchon de fermeture	Verschluss	ø7,2x6,5
42	9.1113.0013*5	6	Bout	Bolt	Vis	Bolzen	M8x16 DIN933-8.8
43	9.1113.0121*1	4	Bout	Bolt	Vis	Bolzen	M16x50 DIN933-8.8
44	9.1119.0017.3	4	Borgring	Locking ring	Bague d'arrêt	Sicherungsring	30x2,00 DIN471
45	9.1120.0005.4	2	Borgring	Locking ring	Bague d'arrêt	Sicherungsring	62x2,00 DIN472
46	9.1120.0026.4	2	Borgring	Locking ring	Bague d'arrêt	Sicherungsring	75x3,00 DIN472
47	9.1121.0004.2	6	Veerring	Spring-washer	Rondelle grower	Federring	A10 DIN127
48	9.1121.0012.3	12	Veerring	Spring-washer	Rondelle grower	Federring	A14 DIN127
49	9.1121.0013.4	12	Veerring	Spring-washer	Rondelle grower	Federring	A16 DIN127
50	9.1160.0004.5	4	Kruisstuk	Cross assembly	Croisillon	Kreuzstück	
51	9.1170.0017.1	1	Transfer geel	Decal yellow	Décalcomanie jeune	Aufkleber gelb	
52	9.1170.0089.3	1	Transfer blauw	Decal blue	Décalcomanie bleu	Aufkleber blau	
53	9.1170.0410.2	2	Transfer	Decal	Décalcomanie	Aufkleber	BSB 449 458
90	4.1033.0291.0	2	Koppelas	Coupling shaft	Arbre d'accouplement	Kupplungswelle	
91	9.1171.0080.0	1	Vet (0,4 kg)	Grease (0,4 kg)	Graisse (0,4 kg)	Fett (0,4 kg)	BIOMULTIS SEP2



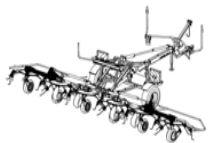


4-1061-0000-11

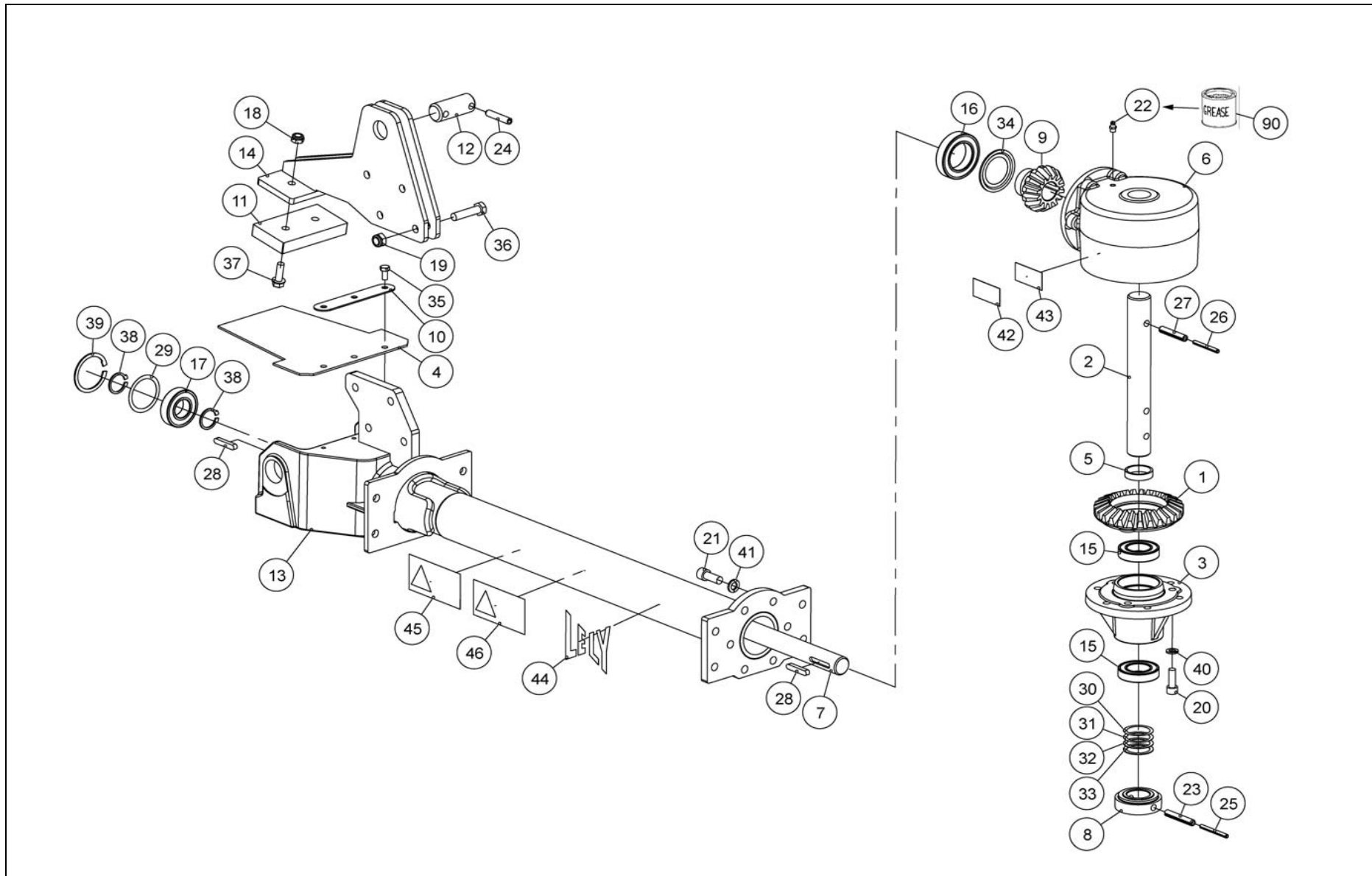


Ref.	Part no.	Qty	Benaming	Description	Designation	Benennung	Techn. info
			<b>Aandrijving</b>	<b>Driveline</b>	<b>Entraînement</b>	<b>Antrieb</b>	
1	4.1017.0182.0	2	Tandwiel	Gear	Pignon	Zahnrad	Z= 27
2	4.1019.0392.0	2	As	Shaft	Arbre	Welle	
3	4.1024.0193.0	2	Lagerhuis	Bearing housing	Boîtier-roulement	Lagergehäuse	
4	4.1033.0346.0	2	Rubber flap	Rubber flap	Bande en caoutchout	Gummistreifen	
5	4.1033.0347.0	2	Ring	Ring	Bague	Ring	36x42x10
6	4.1033.0349.0	2	Tandwielkast	Gearbox	Boîtier d'engrenage	Getriebe	
7	4.1034.0349.0	2	Aandrijfias	Drive shaft	Arbre d'entraînement	Antriebswelle	
8	4.1040.0448.0	2	Borgring	Locking ring	Bague d'arrêt	Sicherungsring	
9	4.1040.0449.0	2	Tandwiel	Gear	Pignon	Zahnrad	Z= 14
10	4.1043.0246.0	2	Plaat	Plate	Plaque	Platte	
11	4.1043.0337.0	2	Buffer	Buffer	Tampon	Puffer	
12	4.1061.0249.0	2	Pen	Pin	Goupille	Stift	
13	4.1061.1400.0	2	Framebuis	Frame tube	Tube de châssis	Rahmenrohr	
14	4.1061.1560.0	2	Aanslag	Stop	Arrêt	Anschlag	
15	9.1001.0007.6	4	Kogellager	Ball bearing	Roulement à billes	Kugellager	6007-2RS1
16	9.1001.0065.1	2	Kogellager	Ball bearing	Roulement à billes	Kugellager	6009-2RS1-C5L
17	9.1001.0134.0	2	Kogellager	Ball bearing	Roulement à billes	Kugellager	6206-2RS1-C4
18	9.1030.0004*2	4	Moer	Nut	Ecrou	Mutter	M10 DIN985-8
19	9.1030.0013*4	8	Moer	Nut	Ecrou	Mutter	M12 DIN985-8
20	9.1057.0018*3	6	Inbusbout	S.h. bolt	Vis six p.cr	I.S.Bolzen	M10x30 DIN912-12.9
21	9.1057.0023.1	12	Inbusbout	S.h. bolt	Vis six p.cr	I.S.Bolzen	M12x30 DIN912-12.9
22	9.1068.0007*2	2	Smeernippel	Grease nipple	Graisseur	Schmiernippel	AM8x1,25 DIN71412
23	9.1070.0028.0	2	Spanstift	Roll pin	Goupille méc.	Hohlspannstift	10x60 DIN1481
24	9.1070.0039.4	4	Spanstift	Roll pin	Goupille méc.	Hohlspannstift	10x50 DIN1481
25	9.1070.0042.0	2	Spanstift	Roll pin	Goupille méc.	Hohlspannstift	6x60 DIN1481
26	9.1070.0056.0	2	Spanstift	Roll pin	Goupille méc.	Hohlspannstift	6x55 DIN1481
27	9.1070.0057.1	2	Spanstift	Roll pin	Goupille méc.	Hohlspannstift	10x55 DIN1481
28	9.1071.0012.4	4	Inlegspie	Filling key	Clavette	Einlegekeil	A8x7x45 DIN6885
29	9.1093.0035.5	2	Vulring	Shim	Cale d'épaisseur	Passscheibe	50x62x0,3 DIN988
30	9.1093.0036.6	2	Vulring	Shim	Cale d'épaisseur	Passscheibe	35x45x0,1 DIN988
31	9.1093.0037.0	2	Vulring	Shim	Cale d'épaisseur	Passscheibe	35x45x0,3 DIN988
32	9.1093.0058.0	2	Vulring	Shim	Cale d'épaisseur	Passscheibe	35x45x0,5 DIN988
33	9.1093.0059.1	2	Vulring	Shim	Cale d'épaisseur	Passscheibe	35x45x1,0 DIN988
34	9.1107.0008.6	2	Afdichtring	Sealing ring	Bague d'étanchéité	Dichtungsring	6009 ZAV
35	9.1113.0013*5	6	Bout	Bolt	Vis	Bolzen	M8x16 DIN933-8.8
36	9.1113.0055*5	8	Bout	Bolt	Vis	Bolzen	M12x50 DIN931-8.8
37	9.1114.0009*0	4	Kraagbout	Collar bolt	Vis à collet	Kragenbolzen	M10x30-8.8
38	9.1119.0017.3	4	Borgring	Locking ring	Bague d'arrêt	Sicherungsring	30x2,00 DIN471
			<b>VERVOLG</b>	<b>CONTINUED</b>	<b>SUITE</b>	<b>FORTSETZUNG</b>	



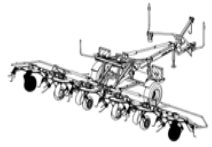


4-1061-0000-11

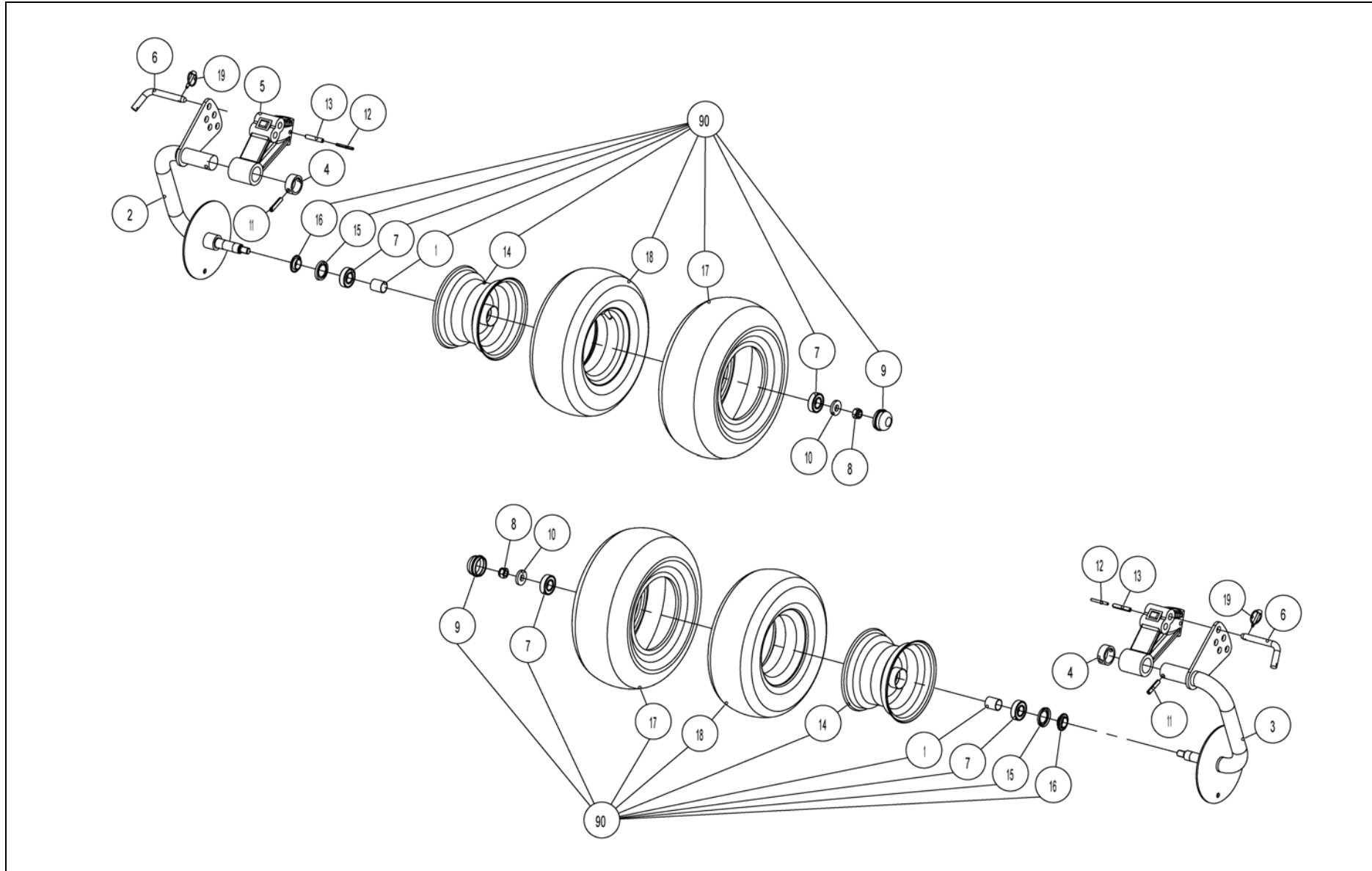


Ref.	Part no.	Qty	Benaming	Description	Designation	Benennung	Techn. info
			<b>VERVOLG</b>	<b>CONTINUED</b>	<b>SUITE</b>	<b>FORTSETZUNG</b>	
39	9.1120.0005.4	2	Borgring	Locking ring	Bague d'arrêt	Sicherungsring	62x2,00 DIN472
40	9.1121.0004.2	6	Veerring	Spring-washer	Rondelle grower	Federring	A10 DIN127
41	9.1121.0011.2	12	Veerring	Spring-washer	Rondelle grower	Federring	A12 DIN127
42	9.1170.0017.1	1	Transfer geel	Decal yellow	Décalcomanie jeune	Aufkleber gelb	
43	9.1170.0089.3	1	Transfer blauw	Decal blue	Décalcomanie bleu	Aufkleber blau	
44	9.1170.0200.2	2	Transfer	Decal	Décalcomanie	Aufkleber	"LELY" 100x85
45	9.1170.0407.6	2	Transfer	Decal	Décalcomanie	Aufkleber	BSB 449 358
46	9.1170.0420.5	2	Transfer	Decal	Décalcomanie	Aufkleber	BSB 448.544
90	9.1171.0080.0	1	Vet (0,4 kg)	Grease (0,4 kg)	Graisse (0,4 kg)	Fett (0,4 kg)	BIOMULTIS SEP2





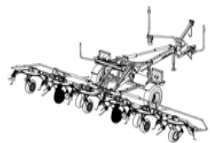
4-1048-9010-08



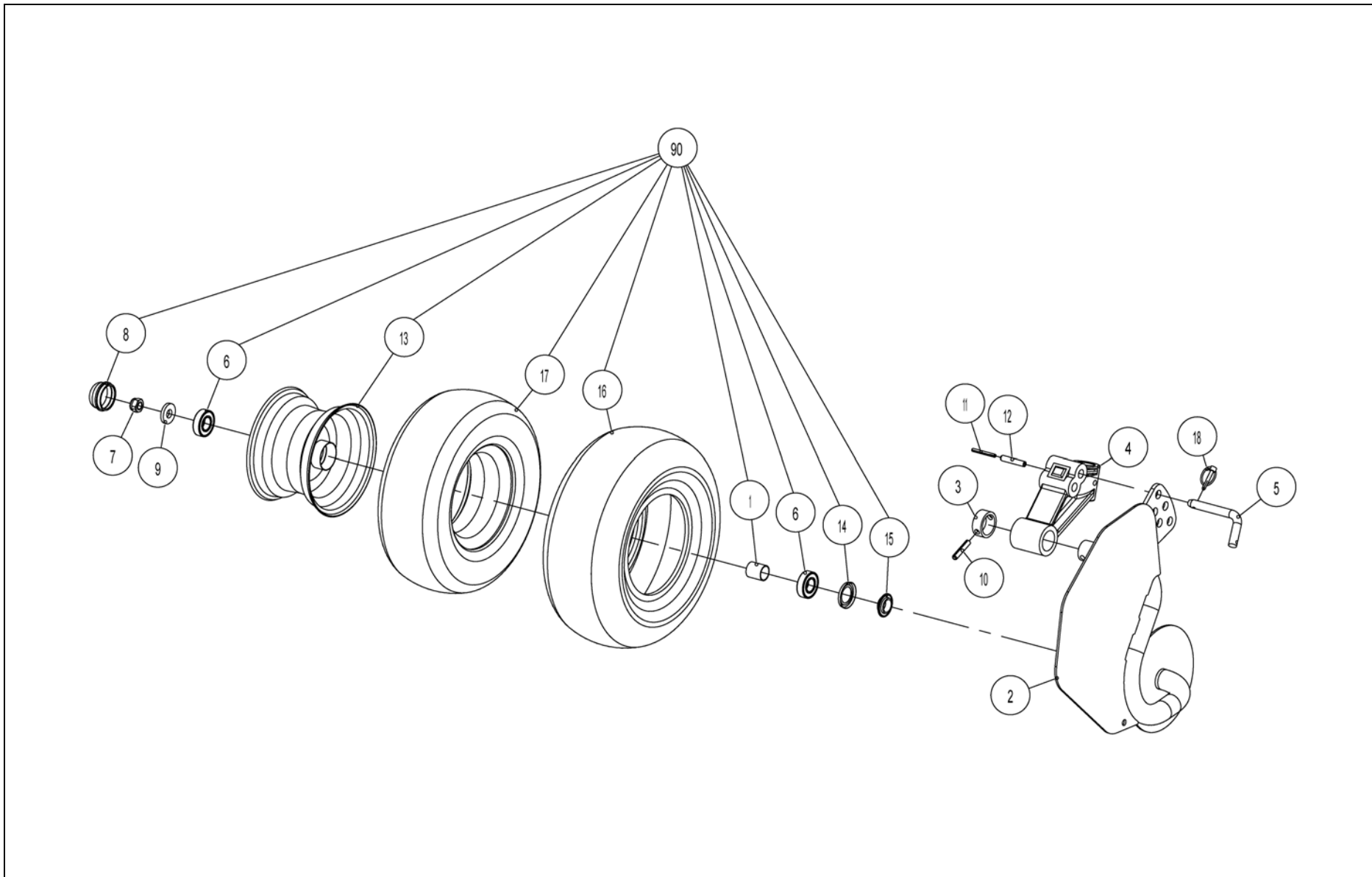


Ref.	Part no.	Qty	Benaming	Description	Designation	Benennung	Techn. info
			<b>Wielpoten</b>	<b>Wheel supports</b>	<b>Supports-roue</b>	<b>Radstützen</b>	
1	4.1033.0929.0	2	Afstandbus	Spacer bushing	Douille d'écartement	Distanzbüchse	
2	4.1033.0941.0	1	Wielpoot	Wheel support	Support-roue	Radstütze	[L]
3	4.1033.0991.0	1	Wielpoot	Wheel support	Support-roue	Radstütze	[R]
4	4.1033.1139.0	2	Borgring	Locking ring	Bague d'arrêt	Sicherungsring	
5	4.1046.0498.0	2	Draagarm	Support arm	Bras de support	Tragarm	
6	4.1241.1921.0	2	Pen	Pin	Goupille	Stift	
7	9.1001.0081.3	4	Kogellager	Ball bearing	Roulement à billes	Kugellager	6205-2RS1
8	9.1030.0014*5	2	Moer	Nut	Ecrou	Mutter	M16 DIN985-8
9	9.1041.0104.0	2	Afsluitdop	Locking cap	Bouchon de fermeture	Verschluss	ø52x32
10	9.1048.0043*2	2	Sluitring	Washer	Rondelle	Unterlegscheibe	17 DIN 7349
11	9.1070.0039.4	2	Spanstift	Roll pin	Goupille méc.	Hohlspannstift	10x50 DIN1481
12	9.1070.0056.0	2	Spanstift	Roll pin	Goupille méc.	Hohlspannstift	6x55 DIN1481
13	9.1070.0057.1	2	Spanstift	Roll pin	Goupille méc.	Hohlspannstift	10x55 DIN1481
14	9.1102.0024.6	2	Velg	Rim	Jante	Felge	
15	9.1106.0014.6	2	Ring	Ring	Bague	Ring	
16	9.1106.0015.0	2	Ring	Ring	Bague	Ring	
17	9.1110.0023.4	2	Band	Tyre	Pneu	Reifen	16x6,50-8
18	9.1111.0017.4	2	Binnenband	Inner tube	Chambre à air	Schlauch	16x6,50-8
19	9.1123.0003*6	2	Borgpen	Locking pin	Goupille d'arrêt	Sicherungsstift	
90	4.1033.0920.0	2	Wiel	Wheel	Roue	Rad	16x6.5-8 6ply



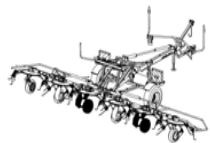


4-1048-9010-09

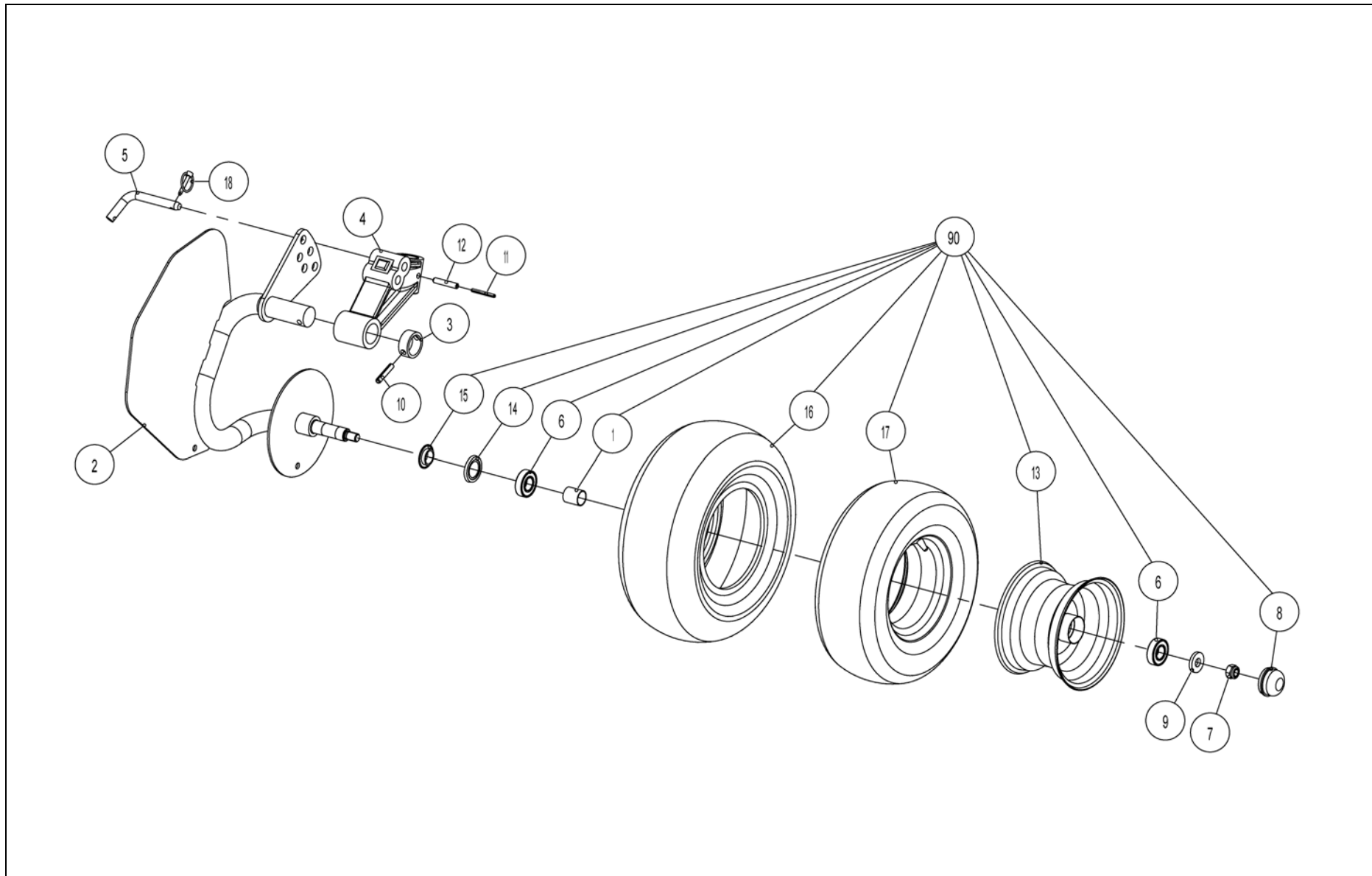


Ref.	Part no.	Qty	Benaming	Description	Designation	Benennung	Techn. info
			<b>Wielpoten</b>	<b>Wheel supports</b>	<b>Supports-roue</b>	<b>Radstützen</b>	
1	4.1033.0929.0	2	Afstandbus	Spacer bushing	Douille d'écartement	Distanzbüchse	
2	4.1033.0961.0	2	Wielpoot	Wheel support	Support-roue	Radstütze	[R]
3	4.1033.1139.0	2	Borgring	Locking ring	Bague d'arrêt	Sicherungsring	
4	4.1046.0498.0	2	Draagarm	Support arm	Bras de support	Tragarm	
5	4.1241.1921.0	2	Pen	Pin	Goupille	Stift	
6	9.1001.0081.3	4	Kogellager	Ball bearing	Roulement à billes	Kugellager	6205-2RS1
7	9.1030.0014*5	2	Moer	Nut	Ecrou	Mutter	M16 DIN985-8
8	9.1041.0104.0	2	Afsluitdop	Locking cap	Bouchon de fermeture	Verschluss	ø52x32
9	9.1048.0043*2	2	Sluitring	Washer	Rondelle	Unterlegscheibe	17 DIN 7349
10	9.1070.0039.4	2	Spanstift	Roll pin	Goupille méc.	Hohlspannstift	10x50 DIN1481
11	9.1070.0056.0	2	Spanstift	Roll pin	Goupille méc.	Hohlspannstift	6x55 DIN1481
12	9.1070.0057.1	2	Spanstift	Roll pin	Goupille méc.	Hohlspannstift	10x55 DIN1481
13	9.1102.0024.6	2	Velg	Rim	Jante	Felge	
14	9.1106.0014.6	2	Ring	Ring	Bague	Ring	
15	9.1106.0015.0	2	Ring	Ring	Bague	Ring	
16	9.1110.0023.4	2	Band	Tyre	Pneu	Reifen	16x6,50-8
17	9.1111.0017.4	2	Binnenband	Inner tube	Chambre à air	Schlauch	16x6,50-8
18	9.1123.0003*6	2	Borgpen	Locking pin	Goupille d'arrêt	Sicherungsstift	
90	4.1033.0920.0	2	Wiel	Wheel	Roue	Rad	16x6.5-8 6ply



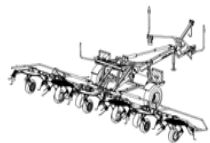


4-1048-9010-10

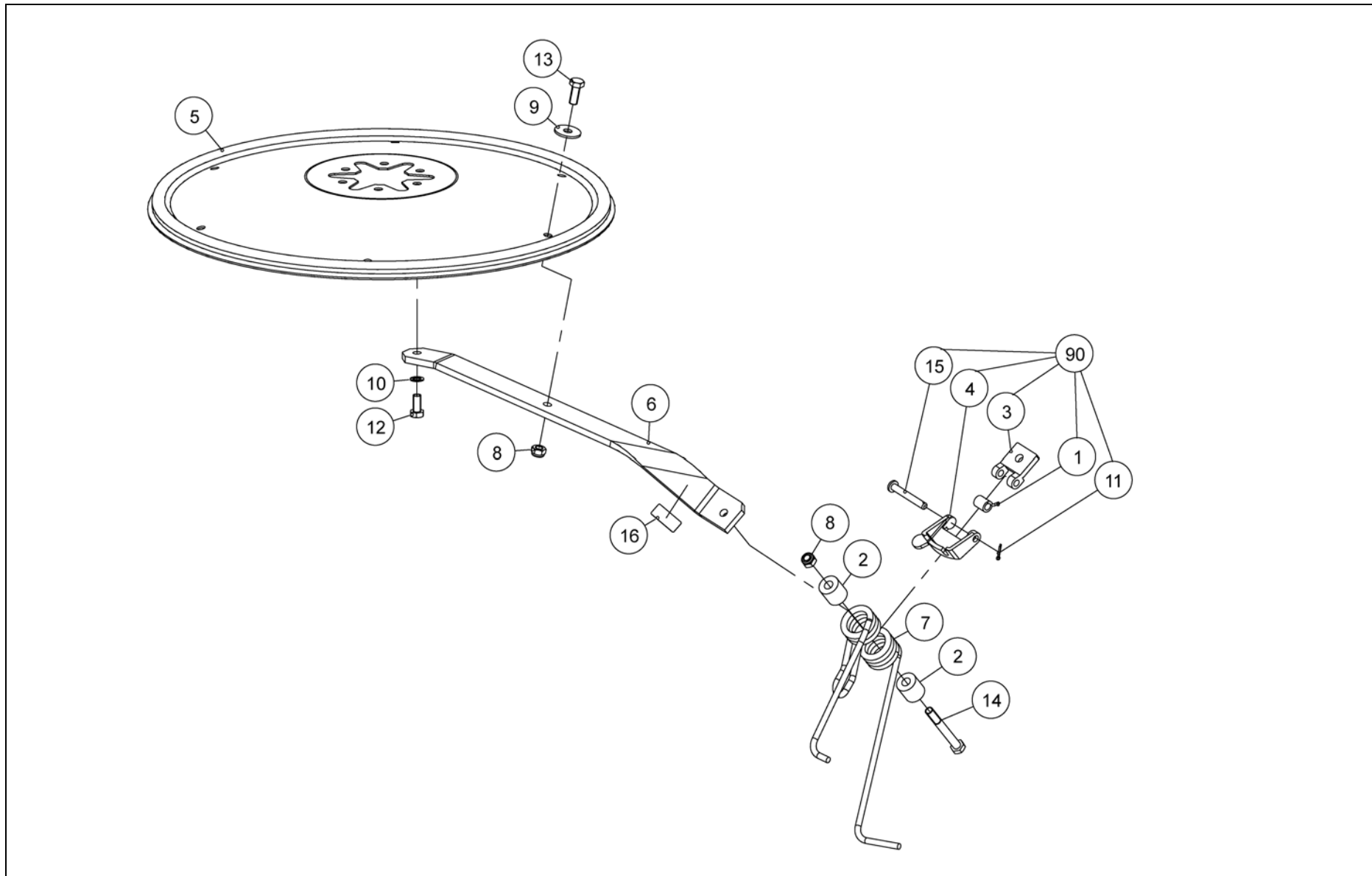


Ref.	Part no.	Qty	Benaming	Description	Designation	Benennung	Techn. info
			<b>Wielpoten</b>	<b>Wheel supports</b>	<b>Supports-roue</b>	<b>Radstützen</b>	
1	4.1033.0929.0	2	Afstandbus	Spacer bushing	Douille d'écartement	Distanzbüchse	
2	4.1033.0951.0	2	Wielpoot	Wheel support	Support-roue	Radstütze	[L]
3	4.1033.1139.0	2	Borgring	Locking ring	Bague d'arrêt	Sicherungsring	
4	4.1046.0498.0	2	Draagarm	Support arm	Bras de support	Tragarm	
5	4.1241.1921.0	2	Pen	Pin	Goupille	Stift	
6	9.1001.0081.3	4	Kogellager	Ball bearing	Roulement à billes	Kugellager	6205-2RS1
7	9.1030.0014*5	2	Moer	Nut	Ecrou	Mutter	M16 DIN985-8
8	9.1041.0104.0	2	Afsluitdop	Locking cap	Bouchon de fermeture	Verschluss	ø52x32
9	9.1048.0043*2	2	Sluitring	Washer	Rondelle	Unterlegscheibe	17 DIN 7349
10	9.1070.0039.4	2	Spanstift	Roll pin	Goupille méc.	Hohlspannstift	10x50 DIN1481
11	9.1070.0056.0	2	Spanstift	Roll pin	Goupille méc.	Hohlspannstift	6x55 DIN1481
12	9.1070.0057.1	2	Spanstift	Roll pin	Goupille méc.	Hohlspannstift	10x55 DIN1481
13	9.1102.0024.6	2	Velg	Rim	Jante	Felge	
14	9.1106.0014.6	2	Ring	Ring	Bague	Ring	
15	9.1106.0015.0	2	Ring	Ring	Bague	Ring	
16	9.1110.0023.4	2	Band	Tyre	Pneu	Reifen	16x6,50-8
17	9.1111.0017.4	2	Binnenband	Inner tube	Chambre à air	Schlauch	16x6,50-8
18	9.1123.0003*6	2	Borgpen	Locking pin	Goupille d'arrêt	Sicherungsstift	
90	4.1033.0920.0	2	Wiel	Wheel	Roue	Rad	16x6.5-8 6ply



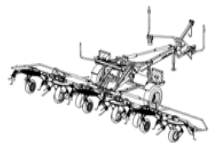


4-1061-0000-06

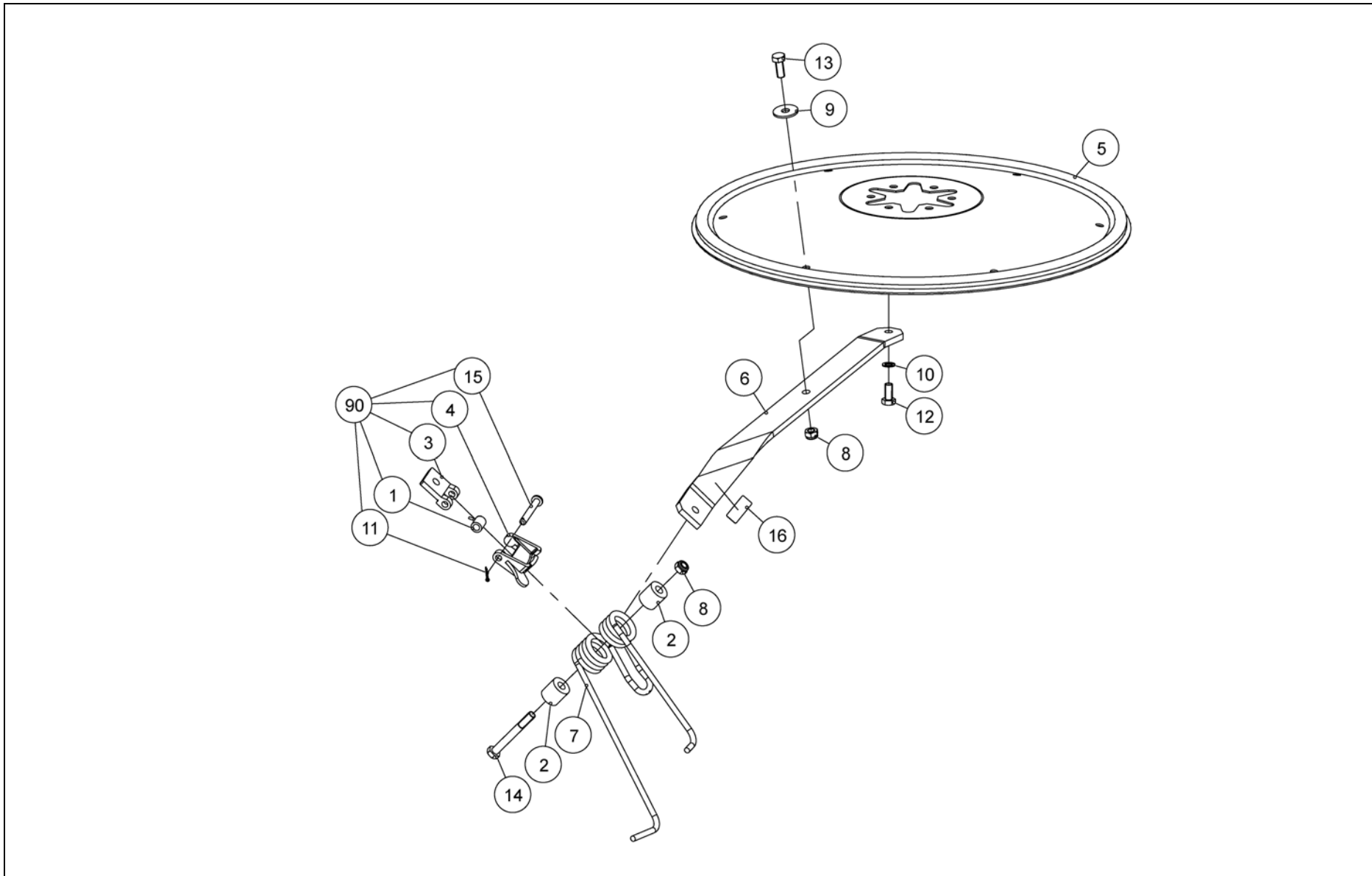


Ref.	Part no.	Qty	Benaming	Description	Designation	Benennung	Techn. info
			<b>Rotor - Tandarmen R</b>	<b>Rotor - Tine arms RH</b>	<b>Rotor - Bras de dent D</b>	<b>Rotor - Zinkenarmen R</b>	
1	4.1015.0054.0	18	Veer	Spring	Ressort	Feder	
2	4.1015.0055.0	36	Bus	Bushing	Douille	Büchse	14x32x32
3	4.1015.0056.0	18	Scharnier	Pivot pin	Charnière	Gelenk	
4	4.1015.0057.0	18	Verstelblok	Adjustment block	Bloc de réglage	Verstellblock	
5	4.1019.0191.0	3	Schotel	Dish	Cuvette	Schüssel	
6	4.1021.0089.0	18	Tandarm	Tine arm	Bras de dent	Zinkenarm	[LD]
7	4.1043.1168.0	18	Tand	Tine	Dent	Zinken	[RD]
8	9.1030.0013*4	36	Moer	Nut	Ecrou	Mutter	M12 DIN985-8
9	9.1048.0041*0	18	Sluitring	Washer	Rondelle	Unterlegscheibe	A13 DIN 9021
10	9.1051.0003.1	18	Tandveerring	Sh.-pr. washer	Rondelle éventail	Rändelfederring	A12,5 DIN6798
11	9.1072.0025.2	18	Splitpen	Split pin	Goupille fendue	Splint	3,2x16 DIN94 s/s
12	9.1113.0049*6	18	Bout	Bolt	Vis	Bolzen	M12x25 DIN933-8.8
13	9.1113.0050*0	18	Bout	Bolt	Vis	Bolzen	M12x30 DIN933-8.8
14	9.1113.0136*2	18	Bout	Bolt	Vis	Bolzen	M12x100 DIN931-8.8
15	9.1115.0101*0	18	Pen	Pin	Goupille	Stift	
16	9.1170.0014.5	18	Transfer-blauw	Decal-bleu	Décalcomanie Blue	Aufkleber-blau	
90	4.1046.1020.2	18	Tandverstelblok	Tine adj. block	Bloc régl. de dent	Zinkenverstellblock	





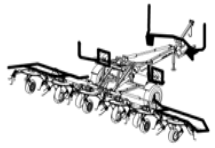
4-1061-0000-07



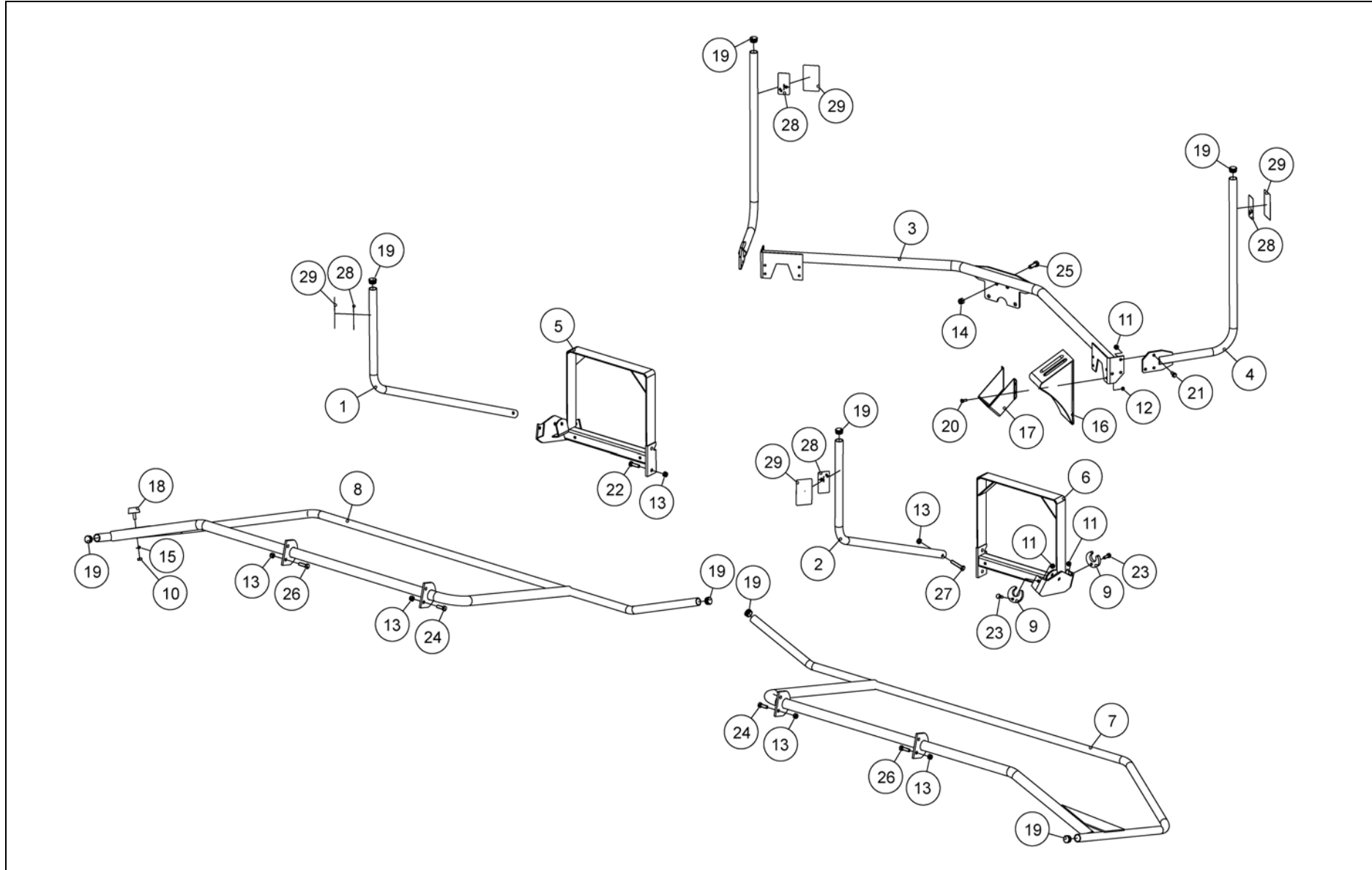


Ref.	Part no.	Qty	Benaming	Description	Designation	Benennung	Techn. info
			<b>Rotor - Tandarmen L</b>	<b>Rotor - Tine arms LH</b>	<b>Rotor - Bras de dent G</b>	<b>Rotor - Zinkenarmen L</b>	
1	4.1015.0054.0	18	Veer	Spring	Ressort	Feder	
2	4.1015.0055.0	36	Bus	Bushing	Douille	Büchse	14x32x32
3	4.1015.0056.0	18	Scharnier	Pivot pin	Charnière	Gelenk	
4	4.1015.0057.0	18	Verstelblok	Adjustment block	Bloc de réglage	Verstellblock	
5	4.1019.0191.0	3	Schotel	Dish	Cuvette	Schüssel	
6	4.1021.0099.0	18	Tandarm	Tine arm	Bras de dent	Zinkenarm	[RD]
7	4.1043.1175.0	18	Tand	Tine	Dent	Zinken	[LD]
8	9.1030.0013*4	36	Moer	Nut	Ecrou	Mutter	M12 DIN985-8
9	9.1048.0041*0	18	Sluitring	Washer	Rondelle	Unterlegscheibe	A13 DIN 9021
10	9.1051.0003.1	18	Tandveerring	Sh.-pr. washer	Rondelle éventail	Rändelfederring	A12,5 DIN6798
11	9.1072.0025.2	18	Splitpen	Split pin	Goupille fendue	Splint	3,2x16 DIN94 s/s
12	9.1113.0049*6	18	Bout	Bolt	Vis	Bolzen	M12x25 DIN933-8.8
13	9.1113.0050*0	18	Bout	Bolt	Vis	Bolzen	M12x30 DIN933-8.8
14	9.1113.0136*2	18	Bout	Bolt	Vis	Bolzen	M12x100 DIN931-8.8
15	9.1115.0101*0	18	Pen	Pin	Goupille	Stift	
16	9.1170.0013.4	18	Transfer-geel	Decal-yellow	Décalcomanie Jaune	Aufkleber-gelb	
90	4.1046.1040.2	18	Tandverstelblok	Tine adj. block	Bloc de régl. de dent	Zinkenverstellblock	



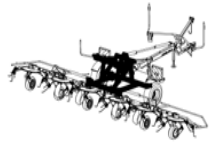


4-1061-0000-02

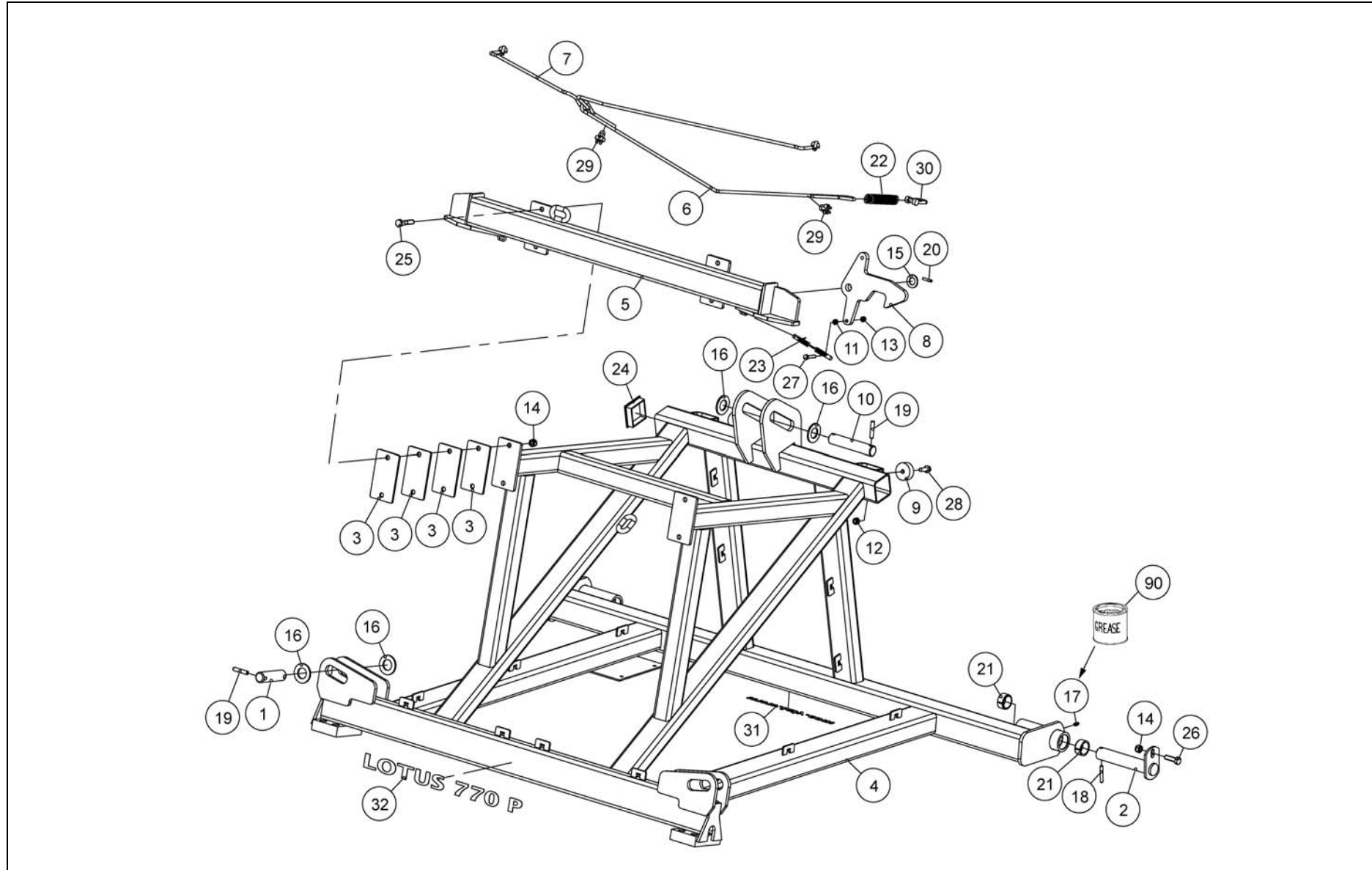


Ref.	Part no.	Qty	Benaming	Description	Designation	Benennung	Techn. info
			<b>Beveiligingsbeugels</b>	<b>Safety brackets</b>	<b>Arceaux de sécurité</b>	<b>Sicherheitsbügel</b>	
1	4.1061.1015.0	1	Beschermbegel	Protection bracket	Arceau de protection	Schutzbügel	
2	4.1061.1016.0	1	Beschermbegel	Protection bracket	Arceau de protection	Schutzbügel	
3	4.1061.1040.0	1	Beschermbegel	Protection bracket	Arceau de protection	Schutzbügel	
4	4.1061.1050.0	2	Beveiligingsbuis	Safety tube	Tube de sécurité	Sicherheitsrohr	
5	4.1061.1360.0	1	Houder	Holder	Support	Träger	
6	4.1061.1370.0	1	Houder	Holder	Support	Träger	
7	4.1061.1860.0	1	Beschermbegel	Protection bracket	Arceau de protection	Schutzbügel	
8	4.1061.1870.0	1	Beschermbegel	Protection bracket	Arceau de protection	Schutzbügel	
9	4.1225.1486.0	4	Klemblok	Clamping block	Bloc de serrage	Klemmblock	
10	9.1029.0005*4	1	Moer	Nut	Ecrou	Mutter	M10 DIN934-8
11	9.1030.0004*2	10	Moer	Nut	Ecrou	Mutter	M10 DIN985-8
12	9.1030.0012*3	8	Moer	Nut	Ecrou	Mutter	M8 DIN985-8
13	9.1030.0013*4	14	Moer	Nut	Ecrou	Mutter	M12 DIN985-8
14	9.1030.0015*6	2	Moer	Nut	Ecrou	Mutter	M14 DIN985-8
15	9.1051.0002.0	1	Tandveerring	Sh.-pr. washer	Rondelle éventail	Rändelfederring	A10,5 DIN6798
16	9.1096.0004.6	2	Wielkeg	Wheel wedge	Coin de roue	Radkeil	
17	9.1096.0005.0	2	Houder	Holder	Support	Träger	
18	9.1105.0011.4	1	Buffer	Buffer	Tampon	Puffer	K50x22,5-M10x28
19	9.1108.0085.6	10	Afsluitdop	Locking cap	Bouchon de fermeture	Verschluss	ø32
20	9.1113.0014*6	8	Bout	Bolt	Vis	Bolzen	M8x20 DIN933-8.8
21	9.1113.0029*0	6	Bout	Bolt	Vis	Bolzen	M10x25 DIN933-8.8
22	9.1113.0118*5	4	Bout	Bolt	Vis	Bolzen	M12x40 DIN933-8.8
23	9.1113.0120*0	4	Bout	Bolt	Vis	Bolzen	M10x30 DIN933-8.8
24	9.1113.0125*5	4	Bout	Bolt	Vis	Bolzen	M12x35 DIN933-8.8
25	9.1113.0142*1	2	Bout	Bolt	Vis	Bolzen	M14x40 DIN933-8.8
26	9.1113.0155*0	4	Bout	Bolt	Vis	Bolzen	M12x40 DIN933-10.9
27	9.1113.0221*3	2	Bout	Bolt	Vis	Bolzen	M12x60 DIN933-8.8
28	9.1170.0481.3	4	Transfer-refl. geel	Decal-yellow refl.	Décalc.réfl. Jaune	Aufkl.-gelber Refl.	
29	9.1170.0482.4	4	Transfer-transparant	Decal-transparent	Décalc.transparent	Aufkl.-transparent	



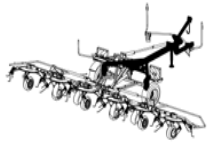


4-1061-0000-05

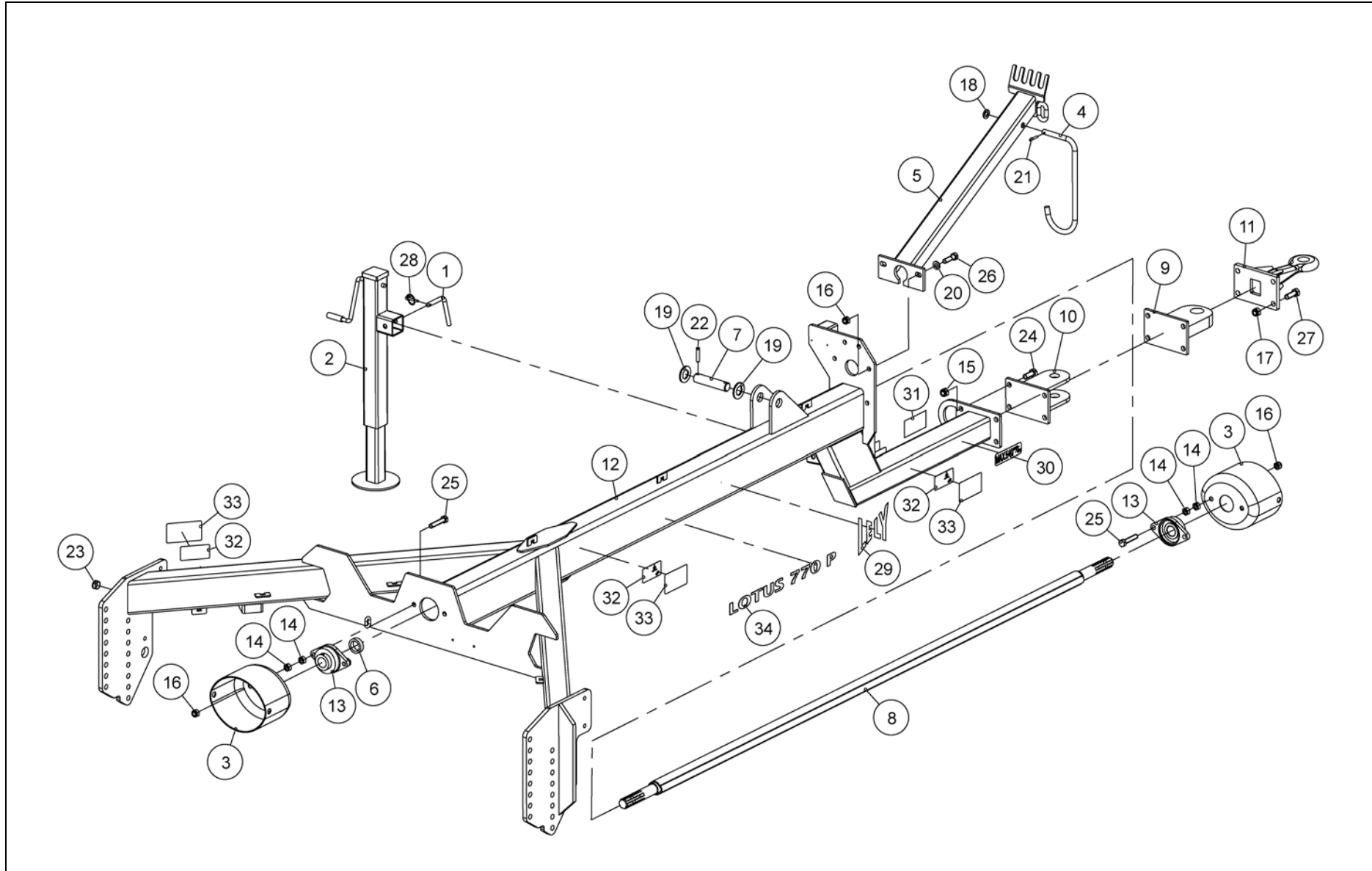


Ref.	Part no.	Qty	Benaming	Description	Designation	Benennung	Techn. info
			<b>Kantelframe</b>	<b>Tilt frame</b>	<b>Châssis basculante</b>	<b>Kipprahmen</b>	
1	4.1035.1048.0	2	Pen	Pin	Goupille	Stift	
2	4.1048.0440.0	2	Scharnierpen	Pivot pin	Goupille charnière	Gelenkstift	
3	4.1061.0248.0	8	Vulplaat	Filling plate	Plaque remplissage	Füllplatte	
4	4.1061.0450.0	1	Kantelframe	Tilt frame	Châssis basculante	Kipprahmen	
5	4.1061.0500.0	1	Balk	Beam	Poutre	Balken	
6	4.1061.1497.0	1	Koord	Cord	Corde	Seil	L= 1750 mm
7	4.1061.1498.0	1	Koord	Cord	Corde	Seil	L= 1500 mm
8	4.1061.1499.0	2	Haak	Hook	Crochet	Haken	
9	4.1255.1478.0	2	Aanslag	Stop	Arrêt	Anschlag	
10	4.1260.1495.0	1	Pen	Pin	Goupille	Stift	
11	9.1029.0004*3	2	Moer	Nut	Ecrou	Mutter	M8 DIN934-8
12	9.1030.0004*2	2	Moer	Nut	Ecrou	Mutter	M10 DIN985-8
13	9.1030.0012*3	2	Moer	Nut	Ecrou	Mutter	M8 DIN985-8
14	9.1030.0013*4	6	Moer	Nut	Ecrou	Mutter	M12 DIN985-8
15	9.1048.0019*6	2	Sluitring	Washer	Rondelle	Unterlegscheibe	A21 DIN125-St
16	9.1048.0044*3	6	Sluitring	Washer	Rondelle	Unterlegscheibe	A31 DIN125-St
17	9.1068.0007*2	2	Smeernippel	Grease nipple	Graisneur	Schmiernippel	AM8x1,25 DIN71412
18	9.1070.0023.2	2	Spanstift	Roll pin	Goupille méc.	Hohlspannstift	8x50 DIN1481
19	9.1070.0039.4	6	Spanstift	Roll pin	Goupille méc.	Hohlspannstift	10x50 DIN1481
20	9.1070.0041.6	2	Spanstift	Roll pin	Goupille méc.	Hohlspannstift	6x32 DIN1481
21	9.1077.0001.1	4	Inspanbus	Clamping bushing	Douille de serrage	Spannbüchse	EG 35/43x20 DIN1498
22	9.1089.0020.1	1	Veer	Spring	Ressort	Feder	
23	9.1089.0027.1	2	Trekveer	Draw spring	Ressort de traction	Zugfeder	
24	9.1108.0045.1	2	Afsluitdop	Locking cap	Bouchon de fermeture	Verschluss	70x70x2,5
25	9.1113.0057*0	4	Bout	Bolt	Vis	Bolzen	M12x60 DIN931-8.8
26	9.1113.0118*5	2	Bout	Bolt	Vis	Bolzen	M12x40 DIN933-8.8
27	9.1113.0179*3	2	Bout	Bolt	Vis	Bolzen	M8x40 DIN933-8.8
28	9.1114.0009*0	2	Kraagbout	Collar bolt	Vis à collet	Kragenbolzen	M10x30-8.8
29	9.1137.0979.2	2	Staaldraadklem	Wire-rop clamp	Pince-âble d'acier	Stahldrahtklemme	6,5 mm M5 DIN741
30	9.1146.0004*5	1	D-sluiting	D-shackle	Manivelle en D	Kuhmaul	3/8"
31	9.1170.0657.4	1	Transfer	Decal	Décalcomanie	Aufkleber	"www.lely.com"
32	9.1170.0678.4	1	Transfer	Decal	Décalcomanie	Aufkleber	"Lotus 770P"
90	9.1171.0082.2	1	Vet (1 kg)	Grease (1 kg)	Graisse (1 kg)	Fett (1 kg)	BIOMULTIS SEP2



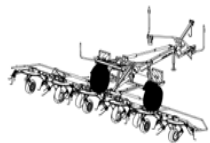


4-1061-0000-01

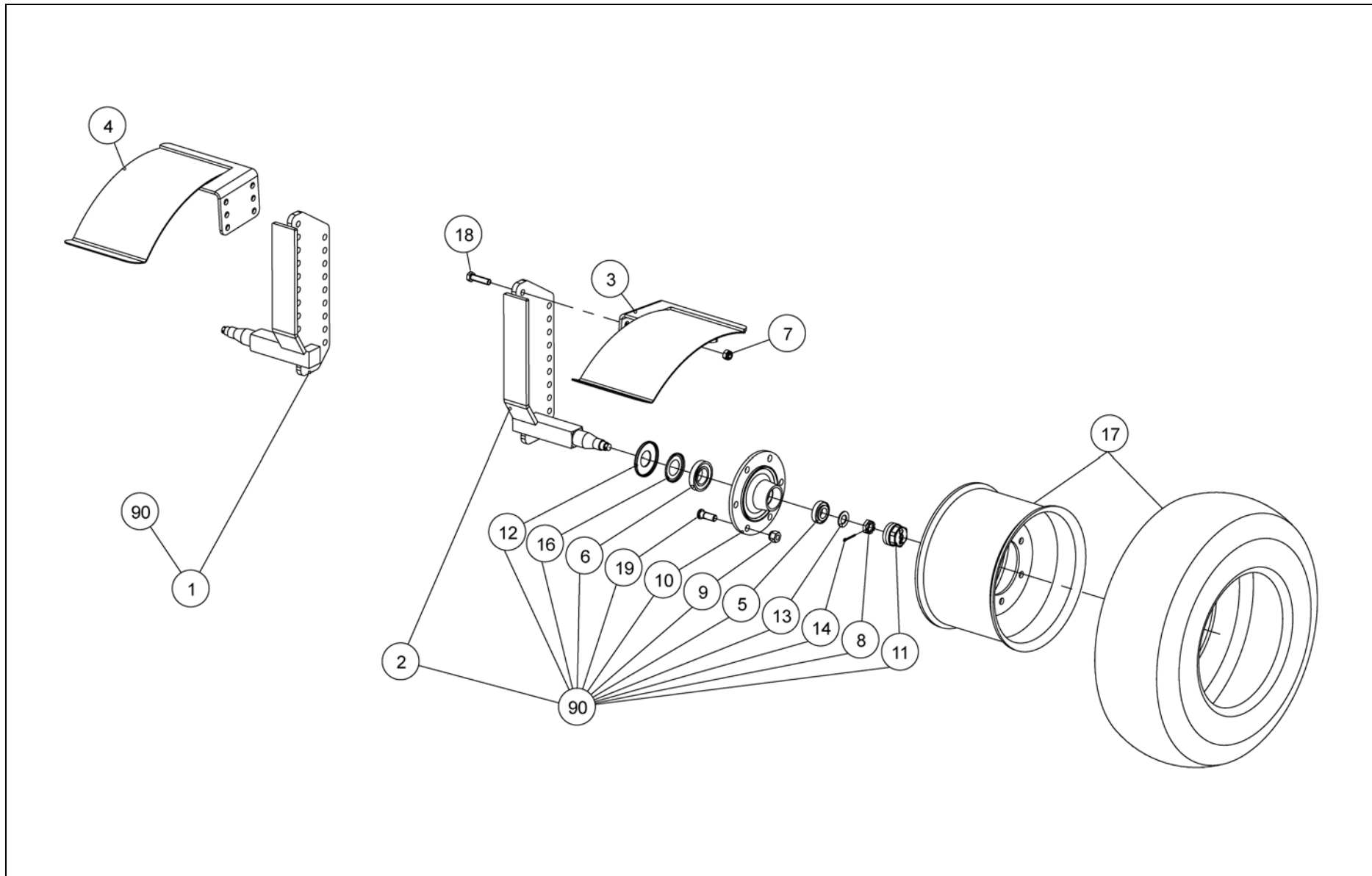


Ref.	Part no.	Qty	Benaming	Description	Designation	Benennung	Techn. info
			<b>Trekboom</b>	<b>Draw bar</b>	<b>Timon</b>	<b>Deichsel</b>	
1	4.1016.0298.0	1	Pen	Pin	Goupille	Stift	
2	4.1035.1141.0	1	Steunpoot	Parking jack	Béquille stationn.	Abstellstütze	
3	4.1042.1499.0	2	Beschermkap	Protection cover	Capot de protection	Schutzkappe	
4	4.1045.0846.0	1	Haak	Hook	Crochet	Haken	
5	4.1045.0930.0	1	Steun	Support	Support	Stütze	
6	4.1051.0575.0	1	Ring	Ring	Bague	Ring	36x50x7
7	4.1052.1989.0	1	Pen	Pin	Goupille	Stift	
8	4.1053.3050.0	1	Aandrijfias	Drive shaft	Arbre d'entraînement	Antriebswelle	
9	4.1061.0800.0	1	Bevestigingsbeugel	Fixation bracket	Arceau de fixation	Befestigungsbügel	
10	4.1061.0820.0	1	Gaffel	Yoke	Mâchoire	Gabel	
11	4.1061.0850.0	1	Trekoog	Pull eye	Oeil d'attelage	Zugöse	
12	4.1061.0860.0	1	Trekboom	Draw bar	Timon	Deichsel	
13	9.1008.0018.3	2	Lagerblok	Bearing bloc	Bloc-roulement	Lagerblock	FYTB35FM
14	9.1029.0012*4	8	Moer	Nut	Ecrou	Mutter	M14 DIN934-8
15	9.1030.0014*5	4	Moer	Nut	Ecrou	Mutter	M16 DIN985-8
16	9.1030.0015*6	6	Moer	Nut	Ecrou	Mutter	M14 DIN985-8
17	9.1030.0045.1	4	Moer	Nut	Ecrou	Mutter	M16 DIN985-10
18	9.1048.0015*2	1	Sluitring	Washer	Rondelle	Unterlegscheibe	A17 DIN 125-St
19	9.1048.0044*3	2	Sluitring	Washer	Rondelle	Unterlegscheibe	A31 DIN125-St
20	9.1048.0053*5	2	Sluitring	Washer	Rondelle	Unterlegscheibe	A15 DIN125-St
21	9.1070.0018.4	1	Spanstift	Roll pin	Goupille méc.	Hohlspannstift	6x40 DIN1481
22	9.1070.0039.4	2	Spanstift	Roll pin	Goupille méc.	Hohlspannstift	10x50 DIN1481
23	9.1108.0021.4	2	Afsluitdop	Locking cap	Bouchon de fermeture	Verschluss	ø26,5x9
24	9.1113.0122*2	4	Bout	Bolt	Vis	Bolzen	M16x40 DIN933-8.8
25	9.1113.0247*1	4	Bout	Bolt	Vis	Bolzen	M14x70 DIN933-8.8
26	9.1113.0359.0	2	Bout	Bolt	Vis	Bolzen	M14x50 DIN931-10.9
27	9.1113.0493.2	4	Bout	Bolt	Vis	Bolzen	M16x45 DIN933-10.9
28	9.1123.0003*6	1	Borgpen	Locking pin	Goupille d'arrêt	Sicherungsstift	
29	9.1170.0001.6	2	Transfer	Decal	Décalcomanie	Aufkleber	"LELY" 160x135
30	9.1170.0125.4	1	Transfer	Decal	Décalcomanie	Aufkleber	"max 540 rpm"
31	9.1170.0408.0	1	Transfer	Decal	Décalcomanie	Aufkleber	BSB 452 178
32	9.1170.0481.3	6	Transfer-refl. geel	Decal-yellow refl.	Décalc.refl. Jaune	Aufkl.-gelber Refl.	
33	9.1170.0482.4	6	Transfer-transparant	Decal-transparent	Décalc.transparent	Aufkl.-transparent	
34	9.1170.0678.4	2	Transfer	Decal	Décalcomanie	Aufkleber	"Lotus 770P"





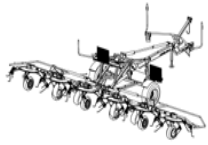
4-1061-0000-04



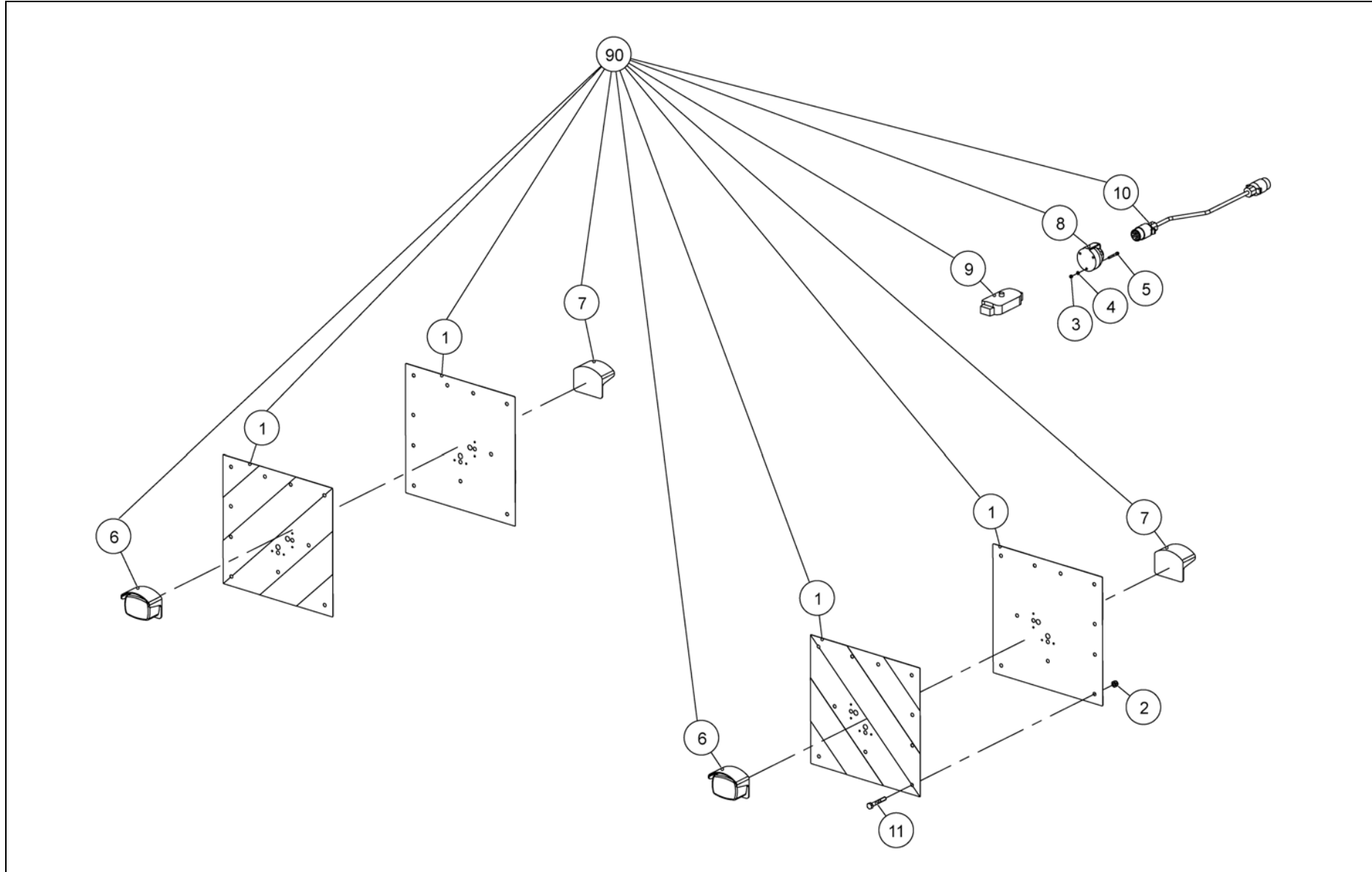


Ref.	Part no.	Qty	Benaming	Description	Designation	Benennung	Techn. info
			<b>Transportwielen</b>	<b>Transport wheels</b>	<b>Roues transports</b>	<b>Transporträder</b>	
1	4.1061.0930.0	1	Wielpoot	Wheel support	Support-roue	Radstütze	
2	4.1061.0940.0	1	Wielpoot	Wheel support	Support-roue	Radstütze	
3	4.1061.1900Z0	1	Spatbord	Mudguard	Garde-boue	Kotflügel	[R]
4	4.1061.1920Z0	1	Spatbord	Mudguard	Garde-boue	Kotflügel	[L]
5	9.1002.0001.6	2	Kegellager	Taper bearing	Roulement conique	Kegellager	30206
6	9.1002.0021.5	2	Kegellager	Taper bearing	Roulement conique	Kegellager	30209
7	9.1030.0014*5	12	Moer	Nut	Ecrou	Mutter	M16 DIN985-8
8	9.1031.0019.2	2	Kroonmoer	Castellated nut	Ecrou à créneaux	Kronenmutter	M24x2 DIN937-22H
9	9.1036.0020.5	12	Wielmoer	Wheel nut	Ecrou-roue	Radmutter	M18x1,5
10	9.1041.0006.0	2	Naaf	Hub	Moyeu	Nabe	
11	9.1041.0106.2	2	Naafdop	Hub cap	Bouchon-moyeu	Nabenkappe	
12	9.1049.0043.1	2	Afdichtring	Sealing ring	Bague d'étanchéité	Dichtungsring	
13	9.1049.0044.2	2	Ring	Ring	Bague	Ring	25x45x3
14	9.1072.0005.3	2	Splitpen	Split pin	Goupille fendue	Splint	4x40 DIN94-St
16	9.1107.0018.2	2	Afdichtring	Sealing ring	Bague d'étanchéité	Dichtungsring	30209 AV
17	9.1175.0039.4	2	Wiel	Wheel	Roue	Rad	10.0/75x15.3/10
18	9.1113.0281*0	12	Bout	Bolt	Vis	Bolzen	M16x60 DIN933-8.8
19	9.1114.0503.4	12	Wielbout	Wheel bolt	Goujon de roue	Radbolzen	M18x1,5-8.8
90	9.1103.0018.6	2	Aseind	Stub axle	Bout d'essieu	Achsstummel	M18x1,5-(6)



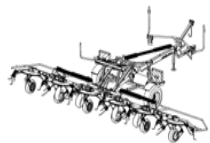


4-1061-0000-03

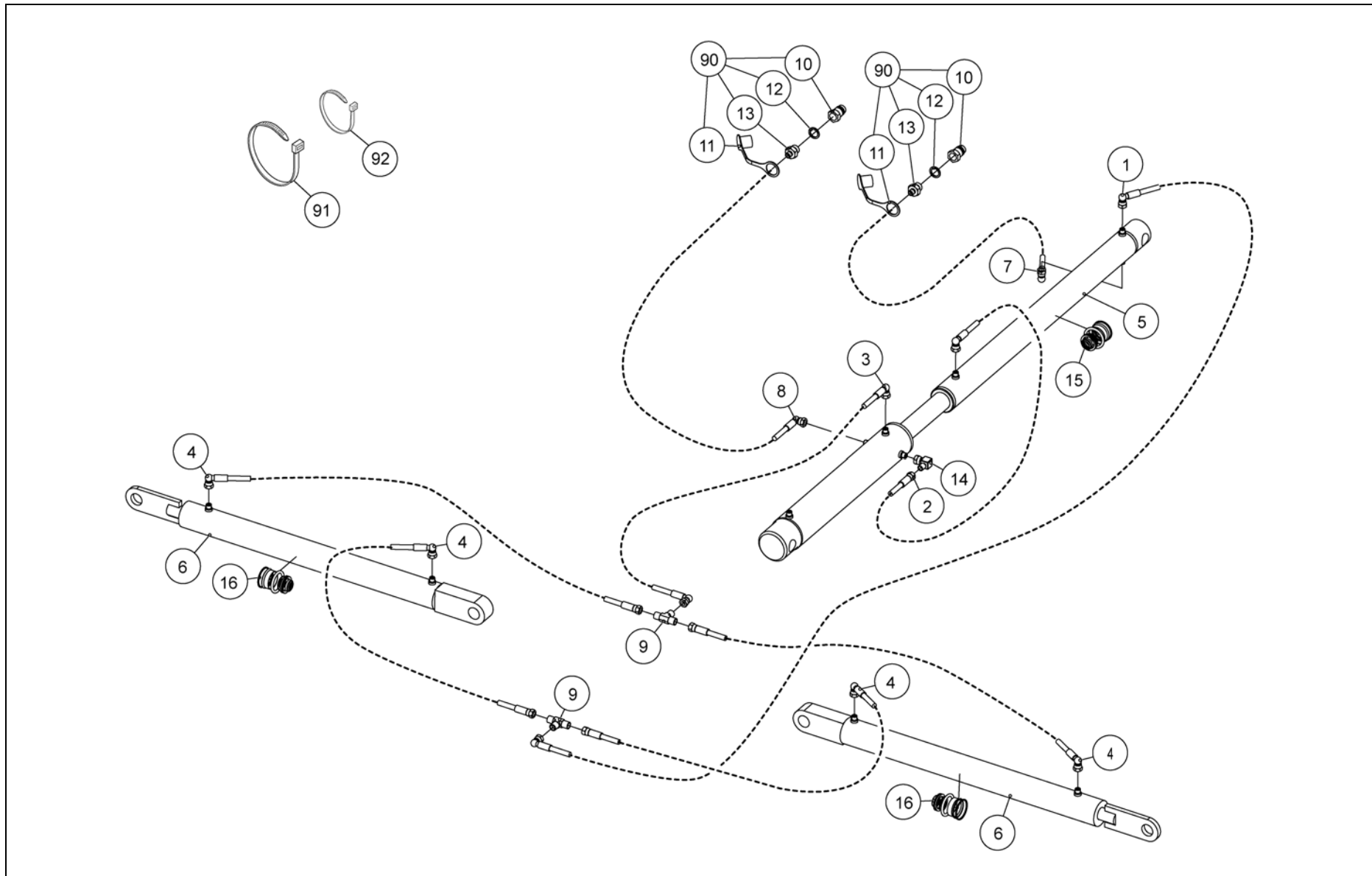


Ref.	Part no.	Qty	Benaming	Description	Designation	Benennung	Techn. info
			<b>Verlichtingsset</b>	<b>Lighting kit</b>	<b>Jeu d'éclairage</b>	<b>Beleuchtungssatz</b>	
1	4.1040.1215.0	4	Waarschuwingsbord	Warning sign	Panneau de sign.	Warntafel	
2	9.1030.0004*2	8	Moer	Nut	Ecrou	Mutter	M10 DIN985-8
3	9.1030.0038.1	3	Moer	Nut	Ecrou	Mutter	M5 DIN985-8
4	9.1048.0086.3	3	Sluitring	Washer	Rondelle	Unterlegscheibe	A5,3 DIN125-A2 s/s
5	9.1057.0043.0	3	Inbusbout	S.h. bolt	Vis six p.cr	I.S.Bolzen	M5x40 DIN912 s/s
6	9.1096.0015.3	2	Lichtunit achter	Lighting unit rear	Unité d'éclair.derr.	Beleuchtung hinten	
7	9.1096.0016.4	2	Lichtunit voor	Lighting unit front	Unité d'éclair.av.	Beleuchtung vorn	
8	9.1096.0020.1	1	Stekkerdoos 7-polig	Junction box 7-pole	Prise 7-pôle	Steckergehäuse 7-polig	
9	9.1096.0021.2	1	Tussenkast	Intermediate box	Boîtier interm.	Zwischenkasten	
10	9.1096.0024.5	1	Verbindingskabel	Connecting cable	Câble de branchement	Verbindungskabel	L= 1500 mm
11	9.1113.0041*5	8	Bout	Bolt	Vis	Bolzen	M10x70 DIN931-8.8
90	4.1061.1500.0	1	Verlichtingsset	Lighting kit	Jeu d'éclairage	Beleuchtungssatz	



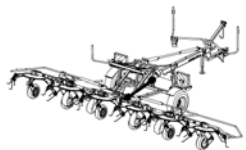


4-1061-0700-01

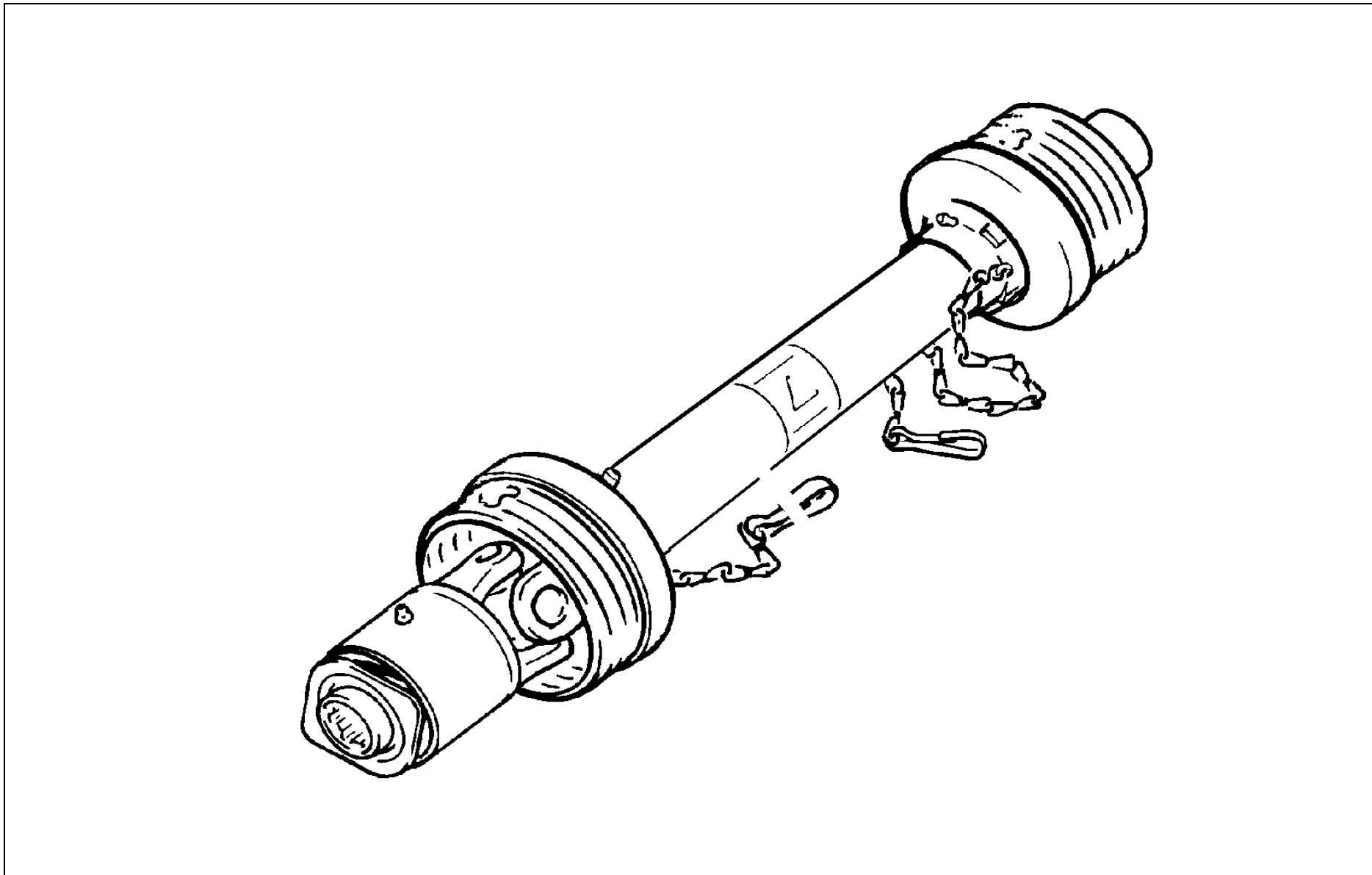


Ref.	Part no.	Qty	Benaming	Description	Designation	Benennung	Techn. info
			<b>Hydrauliek</b>	<b>Hydraulics</b>	<b>Hydraulique</b>	<b>Hydraulik</b>	
1	2.1006.1569.0	1	Hydr. slang	Hydr. Hose	Flexible hydr.	Hydr. Schlauch	L= 2400 mm (3/8")
2	4.1043.0928.0	1	Hydr. slang	Hydr. Hose	Flexible hydr.	Hydr. Schlauch	L= 6800 mm (1/4")
3	4.1061.0748.0	1	Hydr. slang	Hydr. Hose	Flexible hydr.	Hydr. Schlauch	L= 3000 mm (3/8")
4	4.1061.0749.0	4	Hydr. slang	Hydr. Hose	Flexible hydr.	Hydr. Schlauch	L= 1500 mm (1/4")
5	4.1061.0750.0	1	Hydr. cilinder	Hydr. Cilinder	Vérin hydr.	Hydr. Zylinder	
6	4.1061.0770.0	2	Hydr. cilinder	Hydr. Cilinder	Vérin hydr.	Hydr. Zylinder	
7	4.1241.1944.0	1	Hydr. slang	Hydr. Hose	Flexible hydr.	Hydr. Schlauch	L= 4580 mm (3/8")
8	4.1241.1968.0	1	Hydr. slang	Hydr. hose	Flexible hydr.	Hydr. Schlauch	L= 5200 mm (1/4")
9	9.1137.0205.5	2	T-Stuk	T-piece	Raccord en T	T-Verbinder	3/8"
10	9.1137.0302.4	2	Insteeknippel	Push-pull nipple	Raccord	Einstecknippel	
11	9.1137.0303.5	2	Stofkap	Dust cap	Capot anti-poussière	Staubschutzkappe	
12	9.1137.0411.1	2	Afdichtring	Sealing ring	Bague d'étan.	Dichtungsring	21.54x28.58x2.34
13	9.1137.0614.1	2	Verloopnippel	Red. nipple	Raccord réd.	Red.Nippel	
14	9.1137.0623.3	1	Kniestuk bi-bu	Gusset in-out	Coude int/ext	Kniestück inn-auss	1/4"-1/4"
15	9.1137.1213.6	1	Afdichtingset	Seal kit	Kit d'étanchéités	Dichtungssatz	
16	9.1137.1214.0	2	Afdichtingset	Seal kit	Kit d'étanchéités	Dichtungssatz	
90	4.1048.1480.0	2	Insteeknippel (set)	Insert nipple kit	Kit de raccords	Einstecknippelsatz	
91	9.1164.0032.1	4	Ty-Rap	Ty-Rap	Ty-Rap	Ty-Rap	9,0x775
92	9.1164.0033.2	20	Ty-Rap	Ty-Rap	Ty-Rap	Ty-Rap	4,8x368



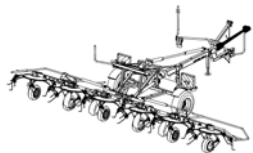


D-ka.015

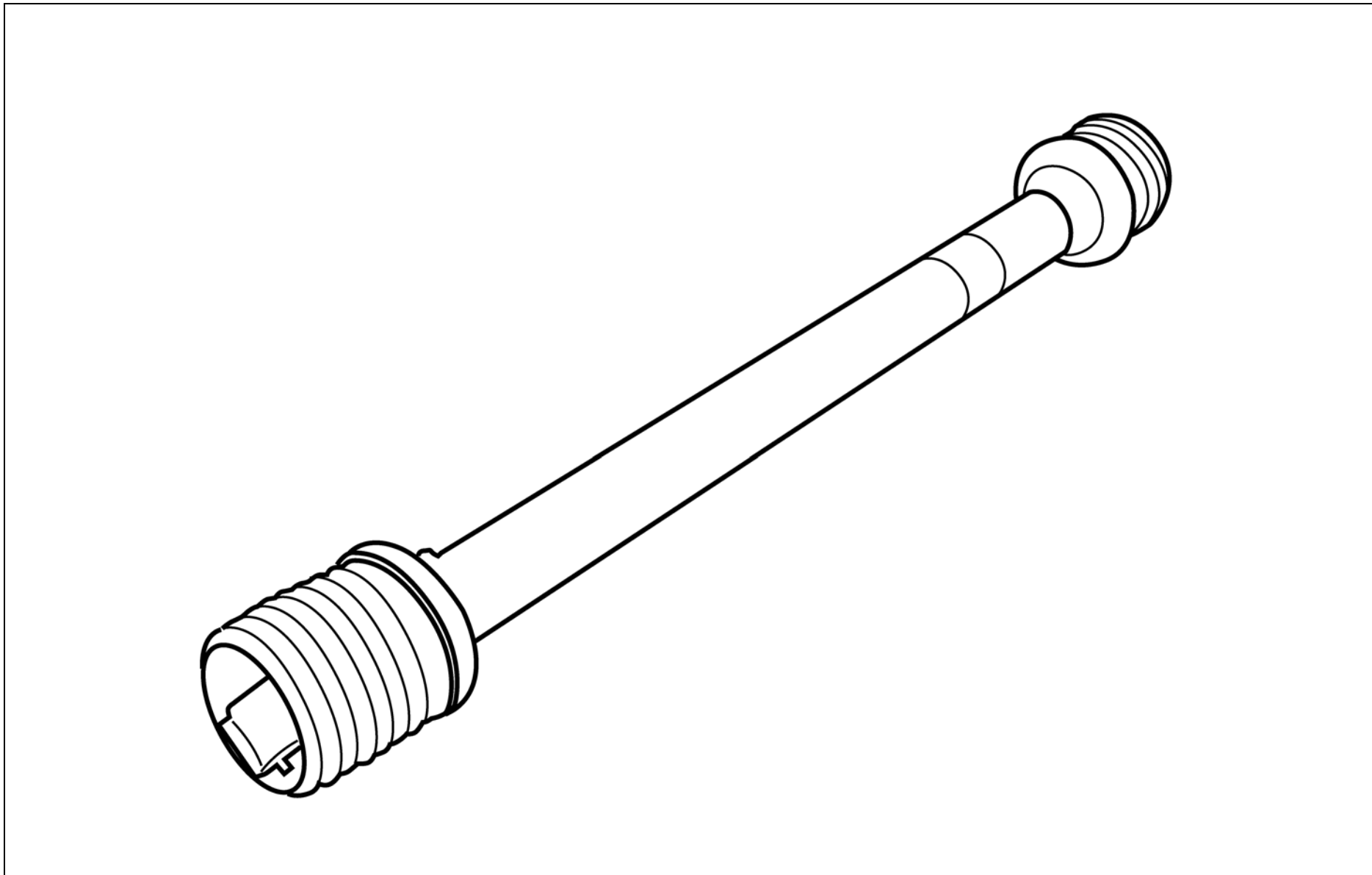


Ref.	Part no.	Qty	Benaming	Description	Designation	Benennung	Techn. info
			<b>Koppelingsas</b>	<b>PTO shaft</b>	<b>Arbre de transmission</b>	<b>Gelenkwelle</b>	
1	9.1154.0274.1	1	Koppelingsas	PTO shaft	Arbre de transm.	Gelenkwelle	W2300-SC15-860-K34B-1000Nm-21.83.30-55.204.03-Ov/1





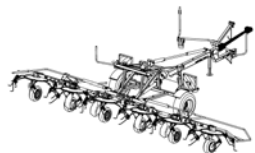
D-ka.033



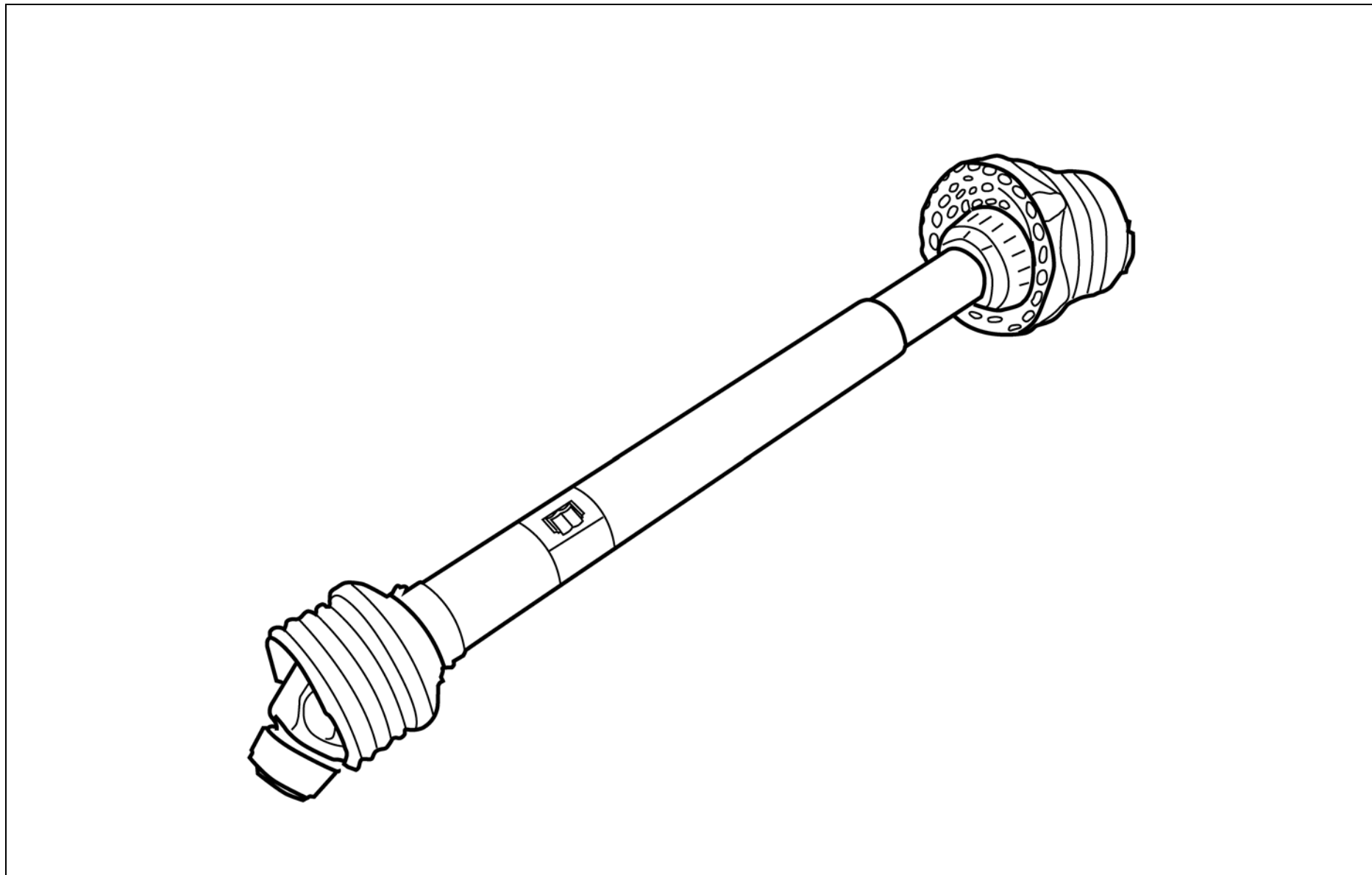


Ref.	Part no.	Qty	Benaming	Description	Designation	Benennung	Techn. info
			<b>Koppelingsas</b>	<b>PTO shaft</b>	<b>Arbre de transmission</b>	<b>Gelenkwelle</b>	
1	9.1154.0264.5	1	Koppelingsas	PTO shaft	Arbre de transm.	Gelenkwelle	W2300-SD15-1210-21.83.30-21.10.00-0v/1





D-ka.032



Ref.	Part no.	Qty	Benaming	Description	Designation	Benennung	Techn. info
			<b>Koppelingsas</b>	<b>PTO shaft</b>	<b>Arbre de transmission</b>	<b>Gelenkwelle</b>	
1	9.1154.0287.0	1	Koppelingsas	PTO shaft	Arbre de transm.	Gelenkwelle	WWE2380-SD15-1210-31.83.830-21.10.00-0vGA/1G



# Register (NLD) Register (GBR) Register (FRA) Register (DEU)

Onderdeel no. Part no. Piece no. Teil no.	pagina page page Seite								
		4.1033.0243.0	13	4.1046.0498.0	27	4.1061.1499.0	37	9.1030.0004*2	21
		4.1033.0243.0	17	4.1046.0498.0	29	4.1061.1500.0	43	9.1030.0012*3	35
		4.1033.0248.0	11	4.1046.1020.2	31	4.1061.1560.0	21	9.1030.0012*3	37
		4.1033.0291.0	15	4.1046.1040.2	33	4.1061.1860.0	35	9.1030.0013*4	35
		4.1033.0291.0	19	4.1048.0440.0	37	4.1061.1870.0	35	9.1030.0013*4	37
2.1006.1569.0	45	4.1033.0346.0	17	4.1048.1480.0	45	4.1061.1900Z0	41	9.1030.0013*4	31
4.1013.1444.0	11	4.1033.0346.0	21	4.1051.0575.0	39	4.1061.1920Z0	41	9.1030.0013*4	33
4.1015.0054.0	31	4.1033.0347.0	21	4.1052.1989.0	39	4.1225.1486.0	35	9.1030.0013*4	21
4.1015.0054.0	33	4.1033.0349.0	21	4.1053.3050.0	39	4.1241.1921.0	25	9.1030.0014*5	25
4.1015.0055.0	31	4.1033.0929.0	25	4.1061.0248.0	37	4.1241.1921.0	27	9.1030.0014*5	27
4.1015.0055.0	33	4.1033.0929.0	27	4.1061.0249.0	21	4.1241.1921.0	29	9.1030.0014*5	29
4.1015.0056.0	31	4.1033.0929.0	29	4.1061.0450.0	37	4.1241.1944.0	45	9.1030.0014*5	39
4.1015.0056.0	33	4.1033.0941.0	25	4.1061.0500.0	37	4.1241.1968.0	45	9.1030.0014*5	41
4.1015.0057.0	31	4.1033.0951.0	29	4.1061.0748.0	45	4.1255.1478.0	37	9.1030.0015*6	39
4.1015.0057.0	33	4.1033.0961.0	27	4.1061.0749.0	45	4.1260.1495.0	37	9.1030.0015*6	35
4.1016.0078.0	13	4.1033.0991.0	25	4.1061.0750.0	45	9.1001.0007.6	13	9.1030.0038.1	43
4.1016.0078.0	17	4.1033.1139.0	25	4.1061.0770.0	45	9.1001.0007.6	17	9.1030.0045.1	39
4.1016.0298.0	39	4.1033.1139.0	27	4.1061.0800.0	39	9.1001.0007.6	21	9.1031.0019.2	41
4.1017.0077.0	13	4.1033.1139.0	29	4.1061.0820.0	39	9.1001.0056.6	11	9.1034.0005.6	13
4.1017.0077.0	17	4.1034.0349.0	21	4.1061.0850.0	39	9.1001.0065.1	11	9.1034.0005.6	17
4.1017.0079.0	13	4.1035.1048.0	37	4.1061.0860.0	39	9.1001.0065.1	13	9.1036.0020.5	41
4.1017.0079.0	17	4.1035.1141.0	39	4.1061.0930.0	41	9.1001.0065.1	17	9.1041.0006.0	41
4.1017.0182.0	13	4.1040.0448.0	13	4.1061.0940.0	41	9.1001.0065.1	21	9.1041.0104.0	25
4.1017.0182.0	17	4.1040.0448.0	17	4.1061.1015.0	35	9.1001.0081.3	25	9.1041.0104.0	27
4.1017.0182.0	21	4.1040.0448.0	21	4.1061.1016.0	35	9.1001.0081.3	27	9.1041.0104.0	29
4.1017.0190.0	11	4.1040.0449.0	17	4.1061.1040.0	35	9.1001.0081.3	29	9.1041.0106.2	41
4.1017.0192.0	11	4.1040.0449.0	21	4.1061.1050.0	35	9.1001.0134.0	17	9.1042.0007.0	11
4.1019.0191.0	31	4.1040.0679.0	13	4.1061.1241.0	13	9.1001.0134.0	21	9.1048.0015*2	39
4.1019.0191.0	33	4.1040.1215.0	43	4.1061.1241.0	17	9.1002.0001.6	41	9.1048.0019*6	37
4.1019.0193.0	11	4.1042.1499.0	39	4.1061.1242.0	13	9.1002.0021.5	41	9.1048.0041*0	31
4.1019.0392.0	21	4.1043.0246.0	17	4.1061.1242.0	17	9.1008.0018.3	39	9.1048.0041*0	33
4.1021.0089.0	31	4.1043.0246.0	21	4.1061.1250.0	13	9.1029.0004*3	37	9.1048.0043*2	25
4.1021.0099.0	33	4.1043.0337.0	21	4.1061.1350.0	17	9.1029.0005*4	35	9.1048.0043*2	27
4.1024.0193.0	13	4.1043.0928.0	45	4.1061.1360.0	35	9.1029.0012*4	39	9.1048.0043*2	29
4.1024.0193.0	17	4.1043.1168.0	31	4.1061.1370.0	35	9.1029.0013*5	13	9.1048.0044*3	39
4.1024.0193.0	21	4.1043.1175.0	33	4.1061.1400.0	21	9.1029.0013*5	17	9.1048.0044*3	37
4.1024.0197.0	13	4.1045.0846.0	39	4.1061.1460.0	17	9.1030.0004*2	35	9.1048.0053*5	39
4.1025.0199.0	11	4.1045.0930.0	39	4.1061.1497.0	37	9.1030.0004*2	43	9.1048.0086.3	43
4.1025.0399.0	17	4.1046.0498.0	25	4.1061.1498.0	37	9.1030.0004*2	37	9.1049.0043.1	41

9.1049.0044.2	41	9.1070.0057.1	21	9.1107.0008.6	13	9.1119.0017.3	19	9.1170.0089.3	23
9.1051.0002.0	35	9.1071.0010.2	17	9.1107.0008.6	19	9.1119.0017.3	21	9.1170.0089.3	9
9.1051.0002.0	11	9.1071.0012.4	17	9.1107.0008.6	21	9.1120.0005.4	19	9.1170.0125.4	39
9.1051.0003.1	31	9.1071.0012.4	21	9.1107.0018.2	41	9.1120.0005.4	23	9.1170.0125.4	9
9.1051.0003.1	33	9.1071.0013.5	11	9.1108.0021.4	39	9.1120.0011.3	11	9.1170.0200.2	23
9.1057.0018*3	13	9.1071.0014.6	11	9.1108.0045.1	37	9.1120.0026.4	13	9.1170.0200.2	9
9.1057.0018*3	17	9.1071.0014.6	17	9.1108.0085.6	35	9.1120.0026.4	19	9.1170.0407.6	23
9.1057.0018*3	21	9.1072.0005.3	41	9.1108.0099.6	13	9.1121.0004.2	13	9.1170.0407.6	9
9.1057.0023.1	21	9.1072.0007.5	13	9.1108.0099.6	19	9.1121.0004.2	19	9.1170.0408.0	39
9.1057.0043.0	43	9.1072.0007.5	17	9.1110.0023.4	25	9.1121.0004.2	23	9.1170.0408.0	9
9.1057.0054*4	13	9.1072.0025.2	31	9.1110.0023.4	27	9.1121.0011.2	23	9.1170.0410.2	19
9.1057.0055.5	17	9.1072.0025.2	33	9.1110.0023.4	29	9.1121.0012.3	15	9.1170.0410.2	9
9.1057.0071.0	13	9.1077.0001.1	37	9.1111.0017.4	25	9.1121.0012.3	19	9.1170.0420.5	23
9.1057.0095.3	17	9.1077.0003.3	13	9.1111.0017.4	27	9.1121.0013.4	15	9.1170.0420.5	9
9.1057.0108.2	13	9.1077.0003.3	17	9.1111.0017.4	29	9.1121.0013.4	19	9.1170.0481.3	39
9.1057.0108.2	17	9.1089.0020.1	37	9.1113.0013*5	19	9.1123.0003*6	25	9.1170.0481.3	35
9.1057.0134.0	13	9.1089.0027.1	37	9.1113.0013*5	21	9.1123.0003*6	27	9.1170.0481.3	9
9.1066.0006*3	11	9.1093.0035.5	21	9.1113.0014*6	35	9.1123.0003*6	29	9.1170.0482.4	39
9.1068.0006*1	13	9.1093.0036.6	13	9.1113.0029*0	35	9.1123.0003*6	39	9.1170.0482.4	35
9.1068.0006*1	17	9.1093.0036.6	17	9.1113.0029*0	11	9.1137.0205.5	45	9.1170.0482.4	9
9.1068.0007*2	37	9.1093.0036.6	21	9.1113.0041*5	43	9.1137.0302.4	45	9.1170.0657.4	37
9.1068.0007*2	13	9.1093.0037.0	13	9.1113.0049*6	31	9.1137.0303.5	45	9.1170.0657.4	9
9.1068.0007*2	21	9.1093.0037.0	17	9.1113.0049*6	33	9.1137.0411.1	45	9.1170.0678.4	39
9.1068.0016.4	17	9.1093.0037.0	21	9.1113.0050*0	31	9.1137.0614.1	45	9.1170.0678.4	37
9.1068.0017.5	13	9.1093.0044.0	11	9.1113.0050*0	33	9.1137.0623.3	45	9.1170.0678.4	9
9.1068.0017.5	17	9.1093.0058.0	13	9.1113.0055*5	21	9.1137.0979.2	37	9.1170.0729.6	15
9.1070.0018.4	39	9.1093.0058.0	19	9.1113.0057*0	37	9.1137.1213.6	45	9.1170.0729.6	9
9.1070.0023.2	37	9.1093.0058.0	21	9.1113.0118*5	35	9.1137.1214.0	45	9.1171.0039.1	11
9.1070.0028.0	13	9.1093.0059.1	13	9.1113.0118*5	37	9.1146.0004*5	37	9.1171.0082.2	37
9.1070.0028.0	17	9.1093.0059.1	19	9.1113.0120*0	35	9.1154.0264.5	49	9.1171.0080.0	15
9.1070.0028.0	21	9.1093.0059.1	21	9.1113.0121*1	13	9.1154.0274.1	11	9.1171.0080.0	19
9.1070.0039.4	25	9.1096.0004.6	35	9.1113.0121*1	19	9.1154.0274.1	47	9.1171.0080.0	23
9.1070.0039.4	27	9.1096.0005.0	35	9.1113.0122*2	39	9.1154.0287.0	51	9.1175.0039.4	41
9.1070.0039.4	29	9.1096.0015.3	43	9.1113.0125*5	35	9.1160.0004.5	15		
9.1070.0039.4	39	9.1096.0016.4	43	9.1113.0136*2	31	9.1160.0004.5	19		
9.1070.0039.4	37	9.1096.0020.1	43	9.1113.0136*2	33	9.1161.0009.2	11		
9.1070.0039.4	11	9.1096.0021.2	43	9.1113.0142*1	35	9.1164.0032.1	45		
9.1070.0039.4	17	9.1096.0024.5	43	9.1113.0155*0	35	9.1164.0033.2	45		
9.1070.0039.4	21	9.1102.0024.6	25	9.1113.0179*3	37	9.1170.0001.6	39		
9.1070.0041.6	37	9.1102.0024.6	27	9.1113.0221*3	35	9.1170.0001.6	9		
9.1070.0042.0	13	9.1102.0024.6	29	9.1113.0247*1	39	9.1170.0013.4	33		
9.1070.0042.0	17	9.1103.0018.6	41	9.1113.0281*0	41	9.1170.0013.4	9		
9.1070.0042.0	21	9.1105.0011.4	35	9.1113.0359.0	39	9.1170.0014.5	31		
9.1070.0056.0	25	9.1106.0014.6	25	9.1113.0493.2	39	9.1170.0014.5	9		
9.1070.0056.0	27	9.1106.0014.6	27	9.1114.0009*0	37	9.1170.0017.1	15		
9.1070.0056.0	29	9.1106.0014.6	29	9.1114.0009*0	21	9.1170.0017.1	19		
9.1070.0056.0	21	9.1106.0015.0	25	9.1114.0503.4	41	9.1170.0017.1	23		
9.1070.0057.1	25	9.1106.0015.0	27	9.1115.0101*0	31	9.1170.0017.1	9		
9.1070.0057.1	27	9.1106.0015.0	29	9.1115.0101*0	33	9.1170.0089.3	15		
9.1070.0057.1	29	9.1106.0016.1	11	9.1119.0009.2	11	9.1170.0089.3	19		



# LELY INDUSTRIES NV

Weverskade 110

NL-3147 PA Maassluis

☎ +31(0)10 - 5996333

Fax +31(0)10 - 5996444

[www.ley.com](http://www.ley.com)

[industries@ley.nl](mailto:industries@ley.nl)

