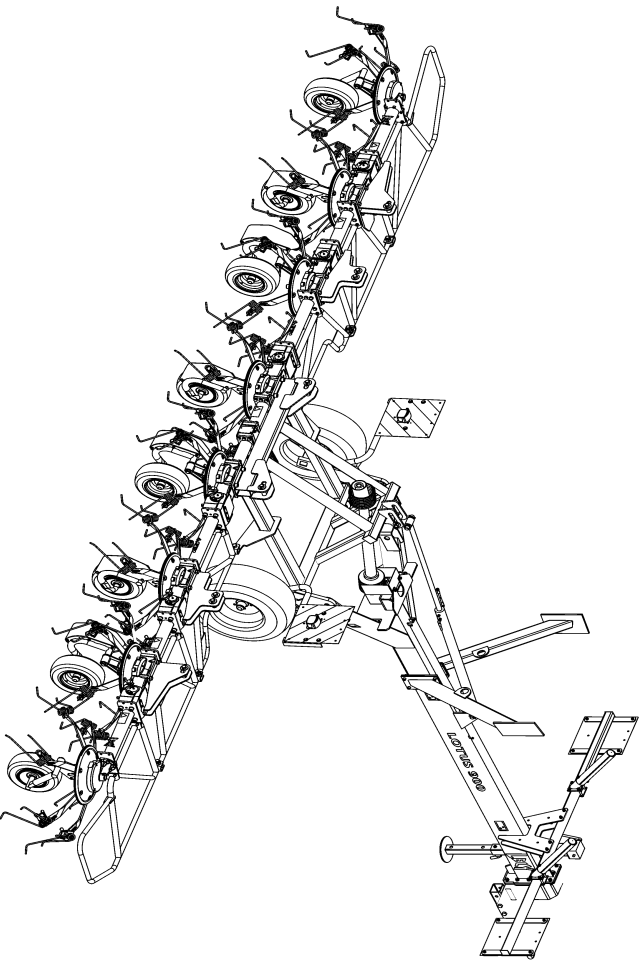


# LELY

HIGH - TECH  
IN AGRICULTURE

## ONDERDELENLIJST PARTS LIST LIST DE PIECES DE RECHANGE ERSATZTEILLISTE

# LOTUS 900



Type nummer Type number Numéro de type Typenummer	Vanaf serienummer As from serial number Après numéro serie Ab Serienummer
Lotus 900 4-1048-9010-1	0003052203



[www.leyl.com](http://www.leyl.com)



## ONDERDELEN

Bij het bestellen van onderdelen is het belangrijk dat u het type- en serienummer van uw machine opgeeft. Gebruik alleen originele LELY-onderdelen. Vul het type- en serienummer hieronder in. Bij toekomstige onderdelenbestellingen heeft u de nummers dan bij de hand.

## SPARE PARTS

When ordering spare parts, it is important that you indicate the type and serial number of your machine. Use only genuine LELY parts. Complete the box below with the type and serial number. This is an easy reference with a view to future spare parts ordering.

## PIECES DE RECHANGE

En commandant des pièces de rechange il importe que vous indiquiez les numéros de type et de série de votre machine. N'utiliser que des pièces d'origines LELY. Veuillez noter, ci-dessous, les numéros de type et de série. Ceci est important pour toutes commandes de pièces de refiechange.

## ERSATZTEILE

Beim Bestellen von Ersatzteilen ist es wichtig, daß Sie die Typ- und Seriennummer Ihrer Maschine angeben. Nur Original-LELY-Ersatzteile verwenden. Typ- und Seriennummer in nebenstehende Abbildung eintragen. Bei künftigen Bestellungen haben Sie die Nummer dann griffbereit.

<b>LELY</b>	<b>LELY INDUSTRIES NV</b>	<b>CE</b>
	3147 PA MAASSLUIS	
	THE NETHERLANDS	
		kg
Type		
Ser.Nr.		

Verklaring van de in de onderdelenlijst gebruikte tekens.


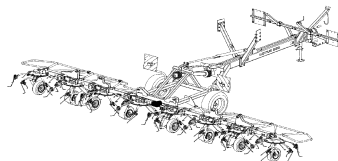
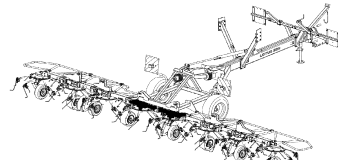
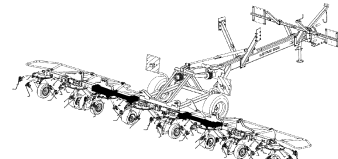
Explanation of signs used in the parts list.

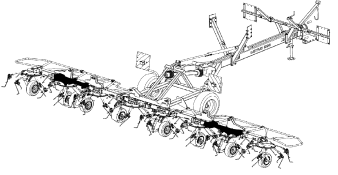
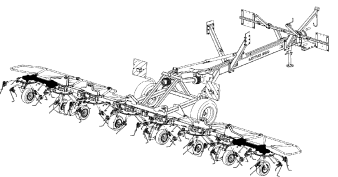
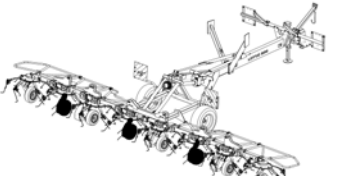
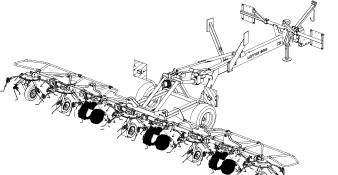
Explication des signes qui figurent dans la liste des pièces.

Erklärung der in der Ersatzteilliste verwendeten Zeichen.

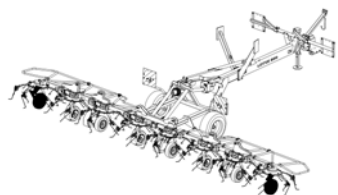
[R]	Rechtse uitvoering RH version Version droite Rechte ausführung	Onder rechtse of linkse uitvoering wordt de plaats van het onderdeel verstaan, gezien van de achterzijde van de machine. By RH or LH version the position of the part is meant, seen from the rear of the machine.
[L]	Linkse uitvoering LH version version gauche Linke ausführung	Par version droite ou gauche on entend la position de la pièce, vue de l'arrière de la machine. Die verweisungen "rechte Ausführung" oder "linke Ausführung" geben die Position des Teils, von der Hinterseite der Maschine aus gesehen, an.
[RD]	Rechtsom draaiende uitvoering RH rotating version Version rotation a droite Rechtsomdrehende ausführung	Onder rechtsom of linksom draaiende uitvoering wordt de draairichting van het onderdeel verstaan, gezien van de bovenzijde van de machine. By RH or LH rotating version the sense of rotating of the part is meant, seen from the top of the machine.
[LD]	Linksom draaiende uitvoering LH rotating version Version rotation a gauche Linksomdrehende ausführung	Version rotation à droite ou à gauche: ceci correspond au sens de rotation de la pièce, vue du dessus la machine. Mit diesen Verweisungen wird die Drehrichtung des Teils von der Oberseite der machine aus gesehen, angegeben.
[x]	Onderdeel wordt niet getoond Part is not shown Piece n'est pas montree Teil wird nicht gezeigt	Bijvoorbeeld linkse uitvoering overeenkomstig de getekende rechtse uitvoering. E.g.: LH version is similar to the RH version, which is actually shown. Exemple: la version gauche est représentée. La version droite correspond à la version gauche, mais n'est pas représentée. Beispiel: die linke Ausführung entspricht der effektiv gezeigten Rechten.
[#]	Niet los leverbaar Not available seperately Vendu en kit uniquement Nicht separat lieferbar	
[-]	Aantal (indien nodig) afhankelijk van inbouwmaat Quantity (if applicable) depending upon assembly Quantite (si nécessaire) en fonction du montage Anzahl vom einbaumass abhängig (wenn erforderlich)	



	Inhoud Contents Index Inhalt	pagina page page Seite
	Transfers Decals D�calcomanies Aufkleber	8
	Aandrijving Driveline Entra�nement Antrieb	10
	Aandrijving Driveline Entra�nement Antrieb	12
	Aandrijving Driveline Entra�nement Antrieb	16

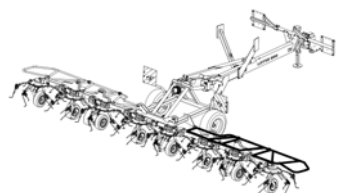
	Inhoud Contents Index Inhalt	pagina page page Seite
	Aandrijving Driveline Entra�nement Antrieb	20
	Aandrijving Driveline Entra�nement Antrieb	24
	Wielpoten Wheel supports Supports-roue Radst�tzen	28
	Wielpoten Wheel supports Supports-roue Radst�tzen	30

	Inhoud Contents Index Inhalt	pagina page page Seite
--	---------------------------------------	---------------------------------



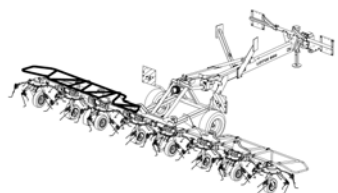
Wielpoten  
Wheel supports  
Supports-roue  
Radstützen

32



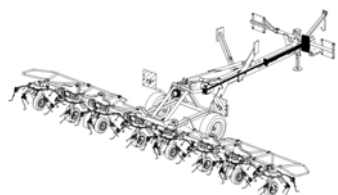
Beveiligingsbeugels  
Safety brackets  
Arceaux de sécurité  
Sicherheitsbügel

34



Beveiligingsbeugels  
Safety brackets  
Arceaux de sécurité  
Sicherheitsbügel

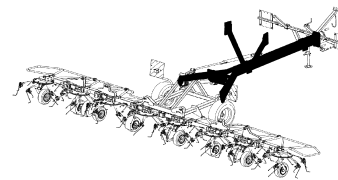
36



Aandrijfjas  
Drive shaft  
Arbre d'entraînement  
Antriebswelle

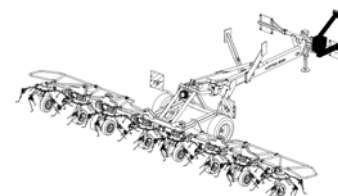
38

	Inhoud Contents Index Inhalt	pagina page page Seite
--	---------------------------------------	---------------------------------



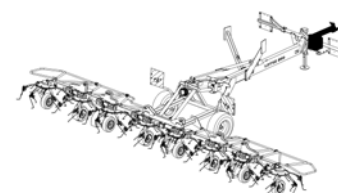
Trekboom  
Draw bar  
Timon  
Deichsel

40



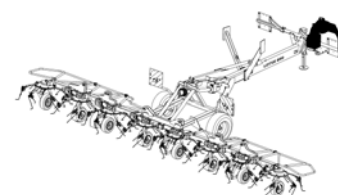
Onder-trekoog  
Lower draw bar eye  
Oeil d'attelage inf.  
Unterzugöse

44



Boven-trekoog  
Upper draw bar eye  
Oeil d'attelage sup.  
Oberzugöse

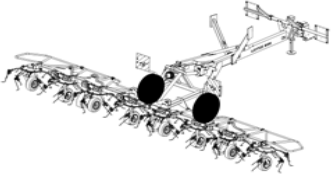
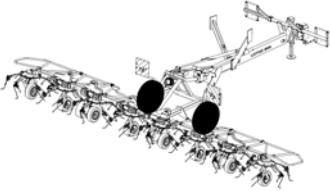
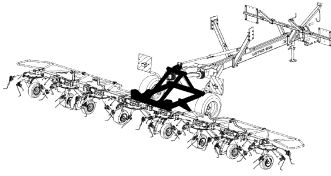
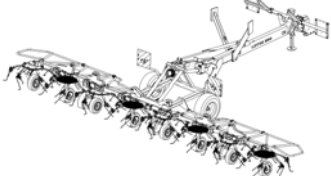
46

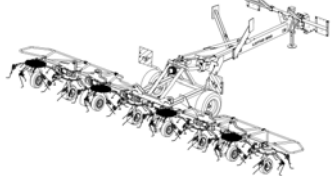
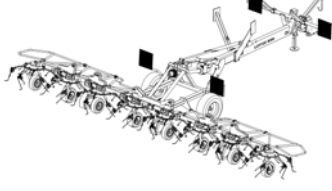
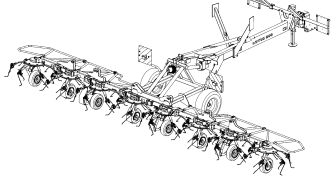
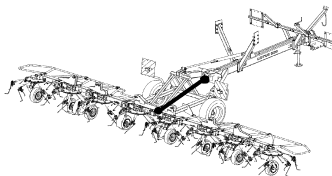


Portaalbok  
Portal headstock  
Tête d'attelage inf.  
Portaldreipunkturm

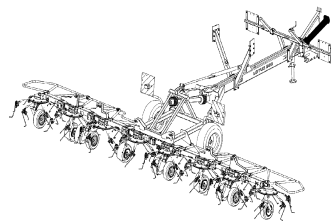
48



	Inhoud Contents Index Inhalt	pagina page page Seite
	Transportwielen Transport wheels Roues transports Transporträder	50
	Transportwielen Transport wheels Roues transports Transporträder	52
	Kantelframe Tilt frame Châssis basculante Kipprahmen	54
	Rotor - Tandarmen R Rotor - Tine arms RH Rotor - Bras de dent D Rotor - Zinkenarmen R	56

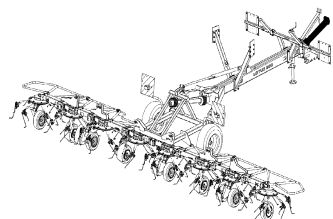
	Inhoud Contents Index Inhalt	pagina page page Seite
	Rotor - Tandarmen L Rotor - Tine arms LH Rotor - Bras de dent G Rotor - Zinkenarmen L	58
	Verlichtingsset Lighting kit Jeu d'éclairage Beleuchtungssatz	60
	Hydrauliek Hydraulics Hydraulique Hydraulik	62
	Koppelingsas PTO shaft Arbre de transmission Gelenkwelle	64

	Inhoud Contents Index Inhalt	pagina page page Seite
--	---------------------------------------	---------------------------------



Koppelingsas  
PTO shaft  
Arbre de transmission  
Gelenkwelle

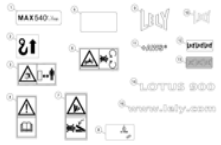
66



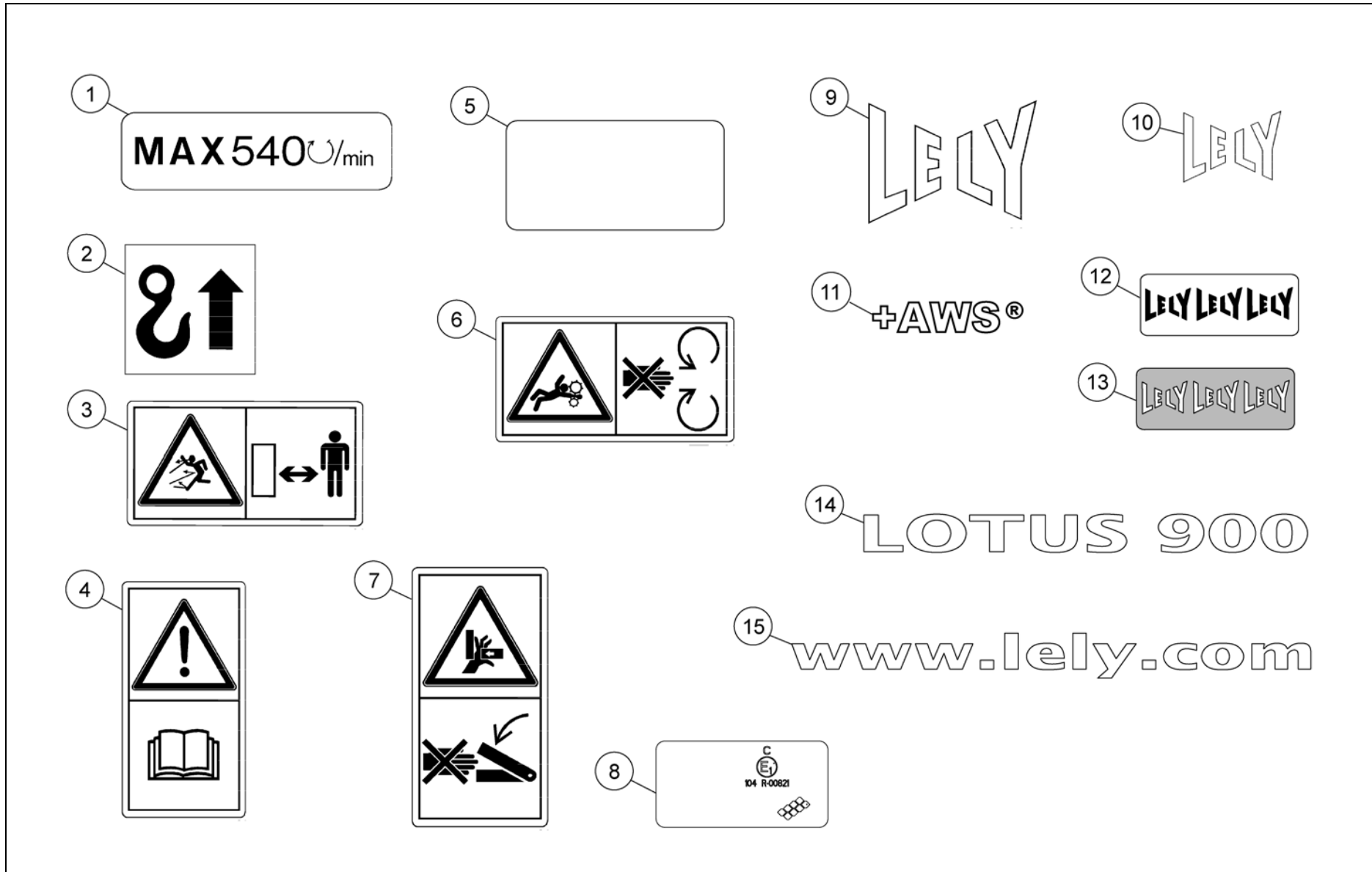
Koppelingsas  
PTO shaft  
Arbre de transmission  
Gelenkwelle

68





Transfers Lotus 900

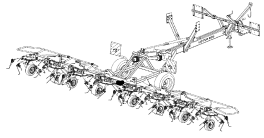




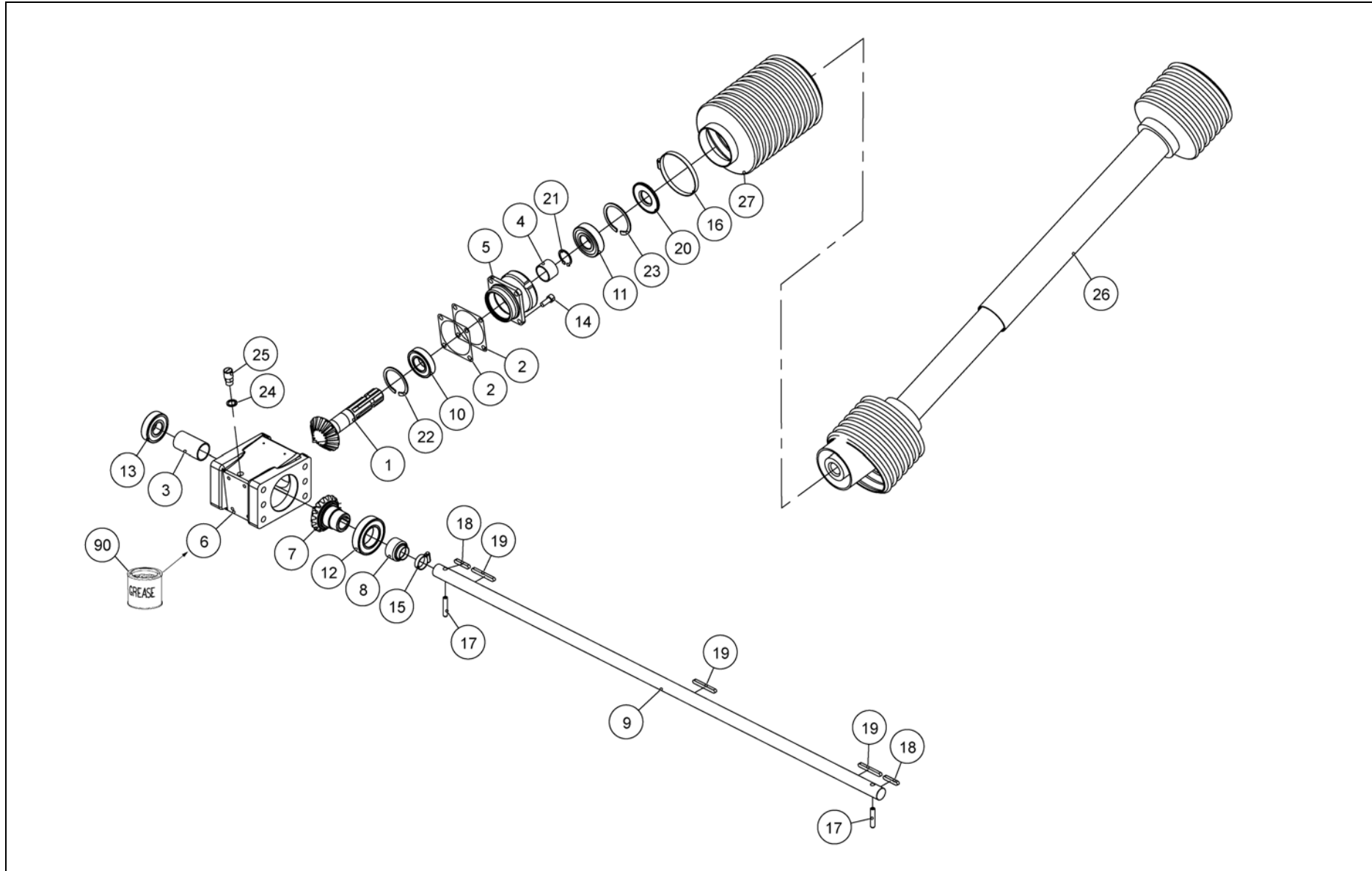
## Transfers Lotus 900

Ref.	Part no.	Qty	Benaming	Description	Designation	Benennung	Techn. info
			<b>Transfers</b>	<b>Decals</b>	<b>Décalcomanies</b>	<b>Aufkleber</b>	
1	9.1170.0125.4	2	Transfer	Decal	Décalcomanie	Aufkleber	"max 540 rpm"
2	9.1170.0173.3	1	Transfer-hijspunt	Decal-hoisting point	Décalc. Levage	Aufkl.-Hubstelle	
3	9.1170.0410.2	2	Transfer	Decal	Décalcomanie	Aufkleber	BSB 449 458
4	9.1170.0408.0	1	Transfer	Decal	Décalcomanie	Aufkleber	BSB 452 178
5	9.1170.0482.4	2	Transfer-transparent	Decal-transparent	Décalc.transparent	Aufkl.-transparent	
6	9.1170.0407.6	2	Transfer	Decal	Décalcomanie	Aufkleber	BSB 449 358
7	9.1170.0437.1	2	Transfer	Decal	Décalcomanie	Aufkleber	BSB 447.415
8	9.1170.0481.3	2	Transfer-refl. geel	Decal-yellow refl.	Décalc.réfl. Jaune	Aufkl.-gelber Refl.	
9	9.1170.0113.6	2	Transfer	Decal	Décalcomanie	Aufkleber	"LELY" 210x180
10	9.1170.0200.2	2	Transfer	Decal	Décalcomanie	Aufkleber	"LELY" 100x85
11	9.1170.0729.6	2	Transfer	Decal	Décalcomanie	Aufkleber	"AWS"
12	9.1170.0084.5	24	Transfer geel	Decal yellow	Décalcomanie jeune	Aufkleber gelb	
13	9.1170.0085.6	24	Transfer blauw	Decal blue	Décalcomanie bleu	Aufkleber blau	
14	9.1170.0555.0	2	Transfer	Decal	Décalcomanie	Aufkleber	"LOTUS 900"
15	9.1170.0657.4	2	Transfer	Decal	Décalcomanie	Aufkleber	"www.lely.com"
16	9.1170.0420.5	1	Transfer	Decal	Décalcomanie	Aufkleber	BSB 448.544
17	9.1170.0017.1	24	Transfer geel	Decal yellow	Décalcomanie jeune	Aufkleber gelb	
18	9.1170.0089.3	24	Transfer blauw	Decal blue	Décalcomanie bleu	Aufkleber blau	



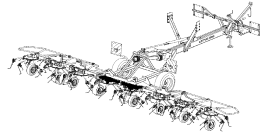


4-1048-9010-16

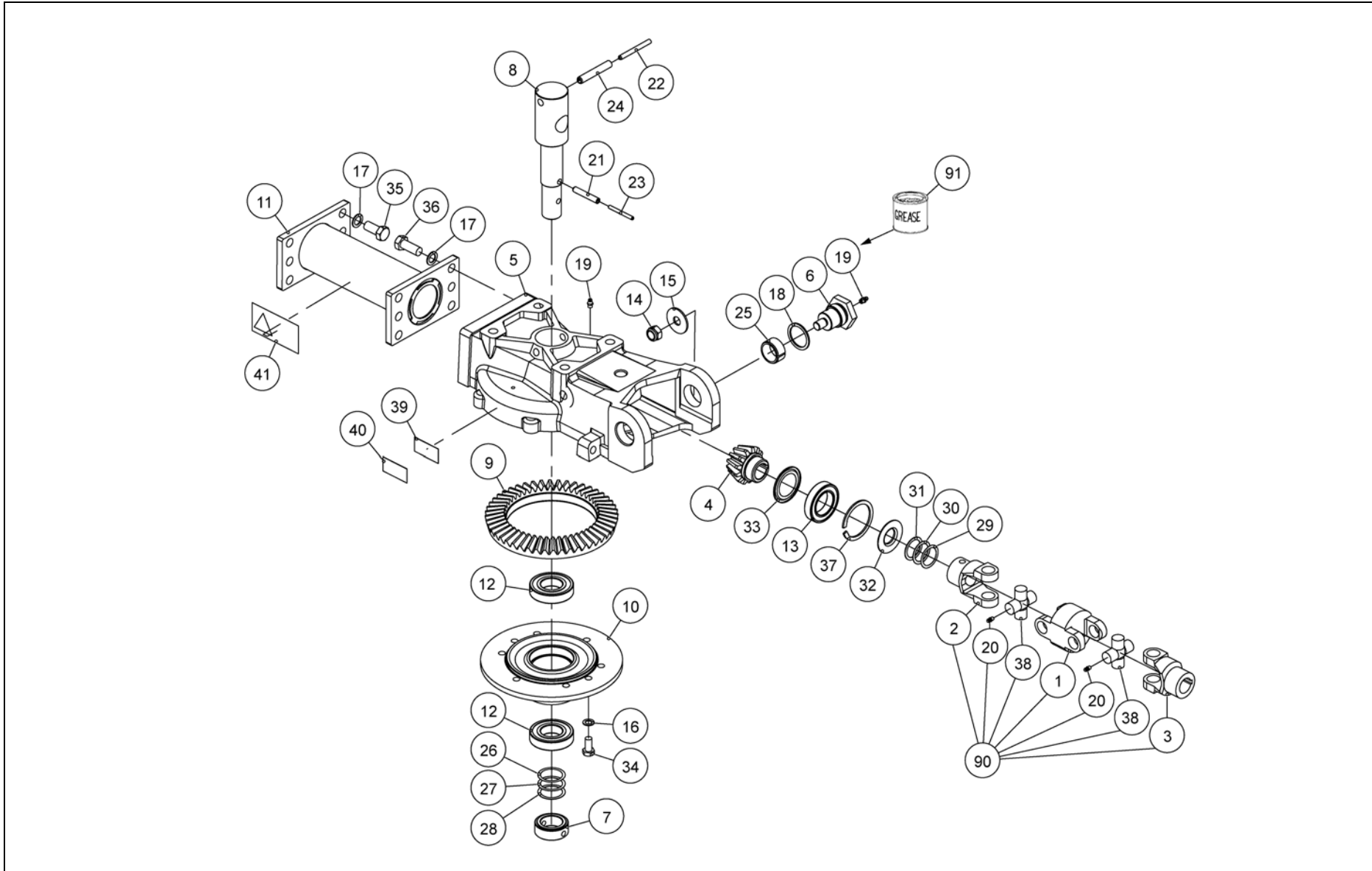


Ref.	Part no.	Qty	Benaming	Description	Designation	Benennung	Techn. info
			<b>Aandrijving</b>	<b>Driveline</b>	<b>Entrainement</b>	<b>Antrieb</b>	
1	4.1016.0194.0	1	Pignonas	Pinion shaft	Arbre-pignon	Ritzelwelle	Z= 17 - 1.3/8"-6
2	4.1016.2338.0	2	Vulplaat	Filling plate	Plaque remplissage	Füllplatte	0,15 mm
3	4.1016.2339.0	1	Afstandbus	Spacer bushing	Douille d'écartement	Distanzbüchse	37,1x42,4x76
4	4.1043.0636.0	1	Bus	Bushing	Douille	Büchse	37,1x42,1x29
5	4.1043.0637.0	1					
6	4.1043.0638.0	1	Huis	Housing	Boîtier	Gehäuse	
7	4.1043.0648.0	1	Tandwiel	Gear	Pignon	Zahnrad	Z= 17
8	4.1046.0245.0	1	Kap	Cap	Capot	Kappe	
9	4.1048.0641.0	1	As	Shaft	Arbre	Welle	
10	9.1001.0025.3	1	Kogellager	Ball bearing	Roulement à billes	Kugellager	6207-2RS1
11	9.1001.0056.6	1	Kogellager	Ball bearing	Roulement à billes	Kugellager	6307-2RS1
12	9.1001.0059.2	1	Kogellager	Ball bearing	Roulement à billes	Kugellager	6210-2RS1
13	9.1001.0137.3	1	Kogellager	Ball bearing	Roulement à billes	Kugellager	6306-2RS1-C3
14	9.1057.0010*2	4	Inbusbout	S.h. bolt	Vis six p.cr	I.S.Bolzen	M10x25 DIN912-12.9
15	9.1066.0001*5	1	Slangklem	Hose clamp	Pince-tuyau	Schlauchklemme	ø23-ø30
16	9.1066.0006*3	1	Slangklem	Hose clamp	Pince-tuyau	Schlauchklemme	ø93-ø110
17	9.1070.0039.4	2	Spanstift	Roll pin	Goupille méc.	Hohlspannstift	10x50 DIN1481
18	9.1071.0012.4	2	Inlegspie	Filling key	Clavette	Einlegekeil	A8x7x45 DIN6885
19	9.1071.0048.5	3	Inlegspie	Filling key	Clavette	Einlegekeil	A8x7x70 DIN6885
20	9.1106.0016.1	1	Afdichtplaat	Sealing plate	Couvercle étanche	Dichtungsplatte	Z 307
21	9.1119.0009.2	1	Borgring	Locking ring	Bague d'arrêt	Sicherungsring	35x1,50 DIN471
22	9.1120.0009.1	1	Borgring	Locking ring	Bague d'arrêt	Sicherungsring	72x2,50 DIN472
23	9.1120.0011.3	1	Borgring	Locking ring	Bague d'arrêt	Sicherungsring	80x2,50 DIN472
24	9.1137.0410.0	1	Afdichtring	Sealing ring	Bague d'étan.	Dichtungsring	17,28x23,80x2,03
25	9.1150.0017.0	1	Ontluchter	Breather	Reniflard	Entlüfter	M16x1,5
26	9.1154.0231.0	1	Koppelingsas	PTO shaft	Arbre de transm.	Gelenkwelle	W2400-SC25-960-K35B-1400-35.10.00-55.648.03-1b/2a
27	9.1161.0035.0	1	Beschermkap	Protection cover	Capot de protection	Schutzkappe	
90	9.1171.0039.1	1	Vet (1 kg)	Grease (1 kg)	Graisse (1 kg)	Fett (1 kg)	Alvania WR-O





4-1048-9010-15



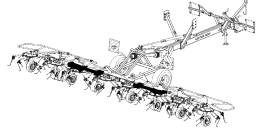
Ref.	Part no.	Qty	Benaming	Description	Designation	Benennung	Techn. info
			<b>Aandrijving</b>	<b>Driveline</b>	<b>Entrainement</b>	<b>Antrieb</b>	
1	4.1016.0078.0	2	Koppelas	Coupling shaft	Arbre d'accouplement	Kupplungswelle	
2	4.1017.0077.0	2	Gaffel	Yoke	Mâchoire	Gabel	
3	4.1017.0079.0	2	Gaffel	Yoke	Mâchoire	Gabel	
4	4.1043.0639.0	2	Tandwiel	Gear	Pignon	Zahnrad	Z= 13
5	4.1043.0642.0	2	Huis	Housing	Boîtier	Gehäuse	
6	4.1043.0643.0	4	Scharnierbout	Pivot bolt	Vis charnière	Gelenkbolzen	
7	4.1043.0645.0	2	Borgring	Locking ring	Bague d'arrêt	Sicherungsring	
8	4.1043.0647.0	2	Wielas	Wheel axle	Essieu de roue	Radachse	
9	4.1048.0646.0	2	Tandwiel	Gear	Pignon	Zahnrad	Z= 48
10	4.1048.0647.0	2	Lagerhuis	Bearing housing	Palier	Lagergehäuse	
11	4.1048.0650.0	2	Framebuis	Frame tube	Tube de châssis	Rahmenrohr	
12	9.1001.0015.0	4	Kogellager	Ball bearing	Roulement à billes	Kugellager	6208-2RS1
13	9.1001.0065.1	2	Kogellager	Ball bearing	Roulement à billes	Kugellager	6009-2RS1-C5L
14	9.1030.0014*5	4	Moer	Nut	Ecrou	Mutter	M16 DIN985-8
15	9.1048.0064*2	4	Sluistring	Washer	Rondelle	Unterlegscheibe	A17 DIN9021
16	9.1051.0003.1	4	Tandveerring	Sh.-pr. washer	Rondelle éventail	Rändelfederring	A12,5 DIN6798
17	9.1051.0004.2	24	Tandveerring	Sh.-pr. washer	Rondelle éventail	Rändelfederring	A16,5 DIN6798
18	9.1052.0009.6	4	Vulring	Shim	Cale d'épaisseur	Passscheibe	42x52x2,5 DIN988
19	9.1068.0007*2	8	Smeernippel	Grease nipple	Graisser	Schmiernippel	AM8x1,25 DIN71412
20	9.1068.0017.5	4	Smeernippel	Grease nipple	Graisser	Schmiernippel	AM6
21	9.1070.0028.0	2	Spanstift	Roll pin	Goupille méc.	Hohlspannstift	10x60 DIN1481
22	9.1070.0032.4	2	Spanstift	Roll pin	Goupille méc.	Hohlspannstift	8x80 DIN1481
23	9.1070.0042.0	2	Spanstift	Roll pin	Goupille méc.	Hohlspannstift	6x60 DIN1481
24	9.1070.0051.2	2	Spanstift	Roll pin	Goupille méc.	Hohlspannstift	13x80 DIN1481
25	9.1077.0001.1	4	Inspanbus	Clamping bushing	Douille de serrage	Spannbüchse	EG 35/43x20 DIN1498
26	9.1093.0006.4	2	Vulring	Shim	Cale d'épaisseur	Passscheibe	40x50x0,1 DIN988
27	9.1093.0007.5	2	Vulring	Shim	Cale d'épaisseur	Passscheibe	40x50x0,3 DIN988
28	9.1093.0008.6	2	Vulring	Shim	Cale d'épaisseur	Passscheibe	40x50x0,5 DIN988
29	9.1093.0037.0	2	Vulring	Shim	Cale d'épaisseur	Passscheibe	35x45x0,3 DIN988
30	9.1093.0058.0	2	Vulring	Shim	Cale d'épaisseur	Passscheibe	35x45x0,5 DIN988
31	9.1093.0059.1	2	Vulring	Shim	Cale d'épaisseur	Passscheibe	35x45x1,0 DIN988
32	9.1106.0027.5	2	Afdichtplaat	Sealing plate	Couvercle étanche	Dichtungsplatte	Z 306
33	9.1107.0008.6	2	Afdichtring	Sealing ring	Bague d'étanchéité	Dichtungsring	6009 ZAV
34	9.1113.0049*6	4	Bout	Bolt	Vis	Bolzen	M12x25 DIN933-8.8
35	9.1113.0077*6	12	Bout	Bolt	Vis	Bolzen	M16x35 DIN933-8.8
36	9.1113.0122*2	12	Bout	Bolt	Vis	Bolzen	M16x40 DIN933-8.8
37	9.1120.0026.4	2	Borgring	Locking ring	Bague d'arrêt	Sicherungsring	75x3,00 DIN472
38	9.1160.0004.5	4	Kruisstuk	Cross assembly	Croisillon	Kreuzstück	
			<b>VERVOLG</b>	<b>CONTINUED</b>	<b>SUITE</b>	<b>FORTSETZUNG</b>	



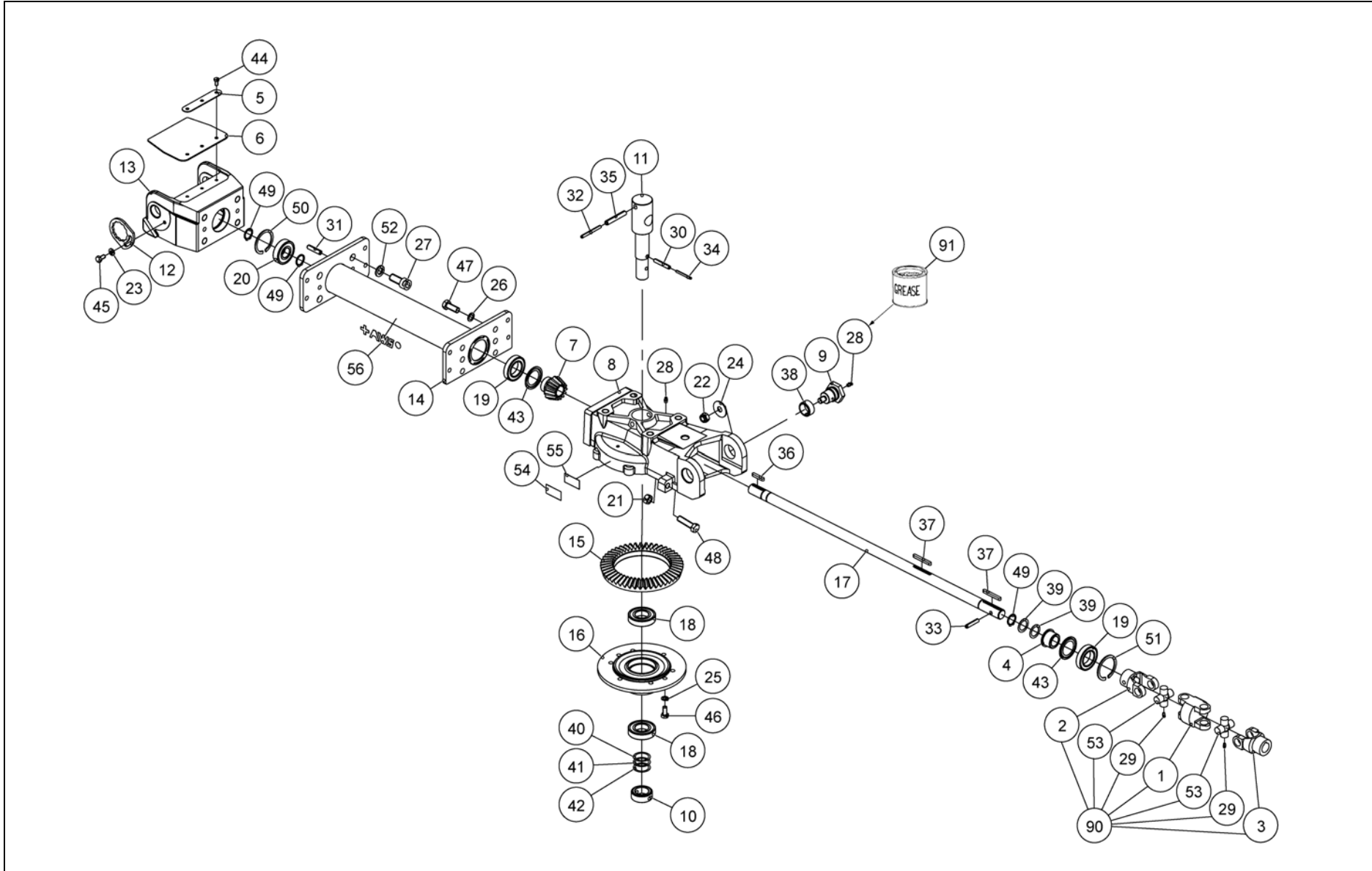


Ref.	Part no.	Qty	Benaming	Description	Designation	Benennung	Techn. info
			<b>VERVOLG</b>	<b>CONTINUED</b>	<b>SUITE</b>	<b>FORTSETZUNG</b>	
39	9.1170.0017.1	1	Transfer geel	Decal yellow	Décalcomanie jaune	Aufkleber gelb	
40	9.1170.0089.3	1	Transfer blauw	Decal blue	Décalcomanie bleu	Aufkleber blau	
41	9.1170.0420.5	1	Transfer	Decal	Décalcomanie	Aufkleber	BSB 448.544
90	4.1033.0291.0	2	Koppelas	Coupling shaft	Arbre d'accouplement	Kupplungswelle	
91	9.1171.0080.0	1	Vet (0,4 kg)	Grease (0,4 kg)	Graisse (0,4 kg)	Fett (0,4 kg)	BIOMULTIS SEP2





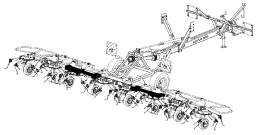
4-1048-9010-14



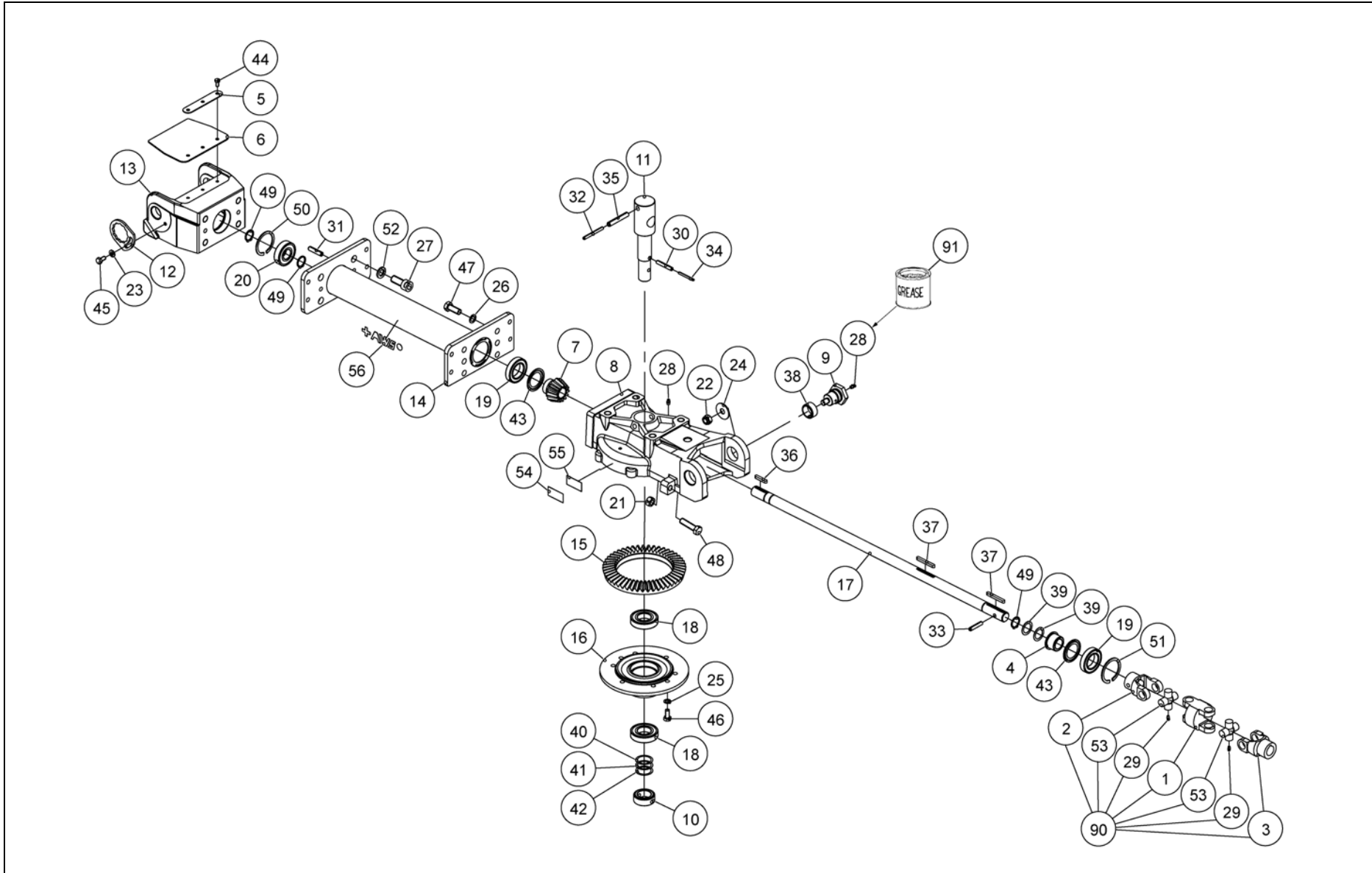


Ref.	Part no.	Qty	Benaming	Description	Designation	Benennung	Techn. info
			<b>Aandrijving</b>	<b>Driveline</b>	<b>Entrainement</b>	<b>Antrieb</b>	
1	4.1016.0078.0	2	Koppelas	Coupling shaft	Arbre d'accouplement	Kupplungswelle	
2	4.1017.0077.0	2	Gaffel	Yoke	Mâchoire	Gabel	
3	4.1017.0079.0	2	Gaffel	Yoke	Mâchoire	Gabel	
4	4.1024.0197.0	2	Bus	Bushing	Douille	Büchse	
5	4.1043.0246.0	2	Plaat	Plate	Plaque	Platte	
6	4.1043.0335.0	2	Afdekplaat	Cover plate	Couvercle	Abdeckplatte	
7	4.1043.0639.0	2	Tandwiel	Gear	Pignon	Zahnrad	Z= 13
8	4.1043.0642.0	2	Huis	Housing	Boîtier	Gehäuse	
9	4.1043.0643.0	4	Scharnierbout	Pivot bolt	Vis charnière	Gelenkbolzen	
10	4.1043.0645.0	2	Borgring	Locking ring	Bague d'arrêt	Sicherungsring	
11	4.1043.0647.0	2	Wielas	Wheel axle	Essieu de roue	Radachse	
12	4.1043.0718.0	4	Borgplaat	Securing plate	Tôle d'arrêt	Sicherungsplatte	
13	4.1043.0802.0	2	Gaffel	Yoke	Mâchoire	Gabel	
14	4.1043.0811.0	2	Framebuis	Frame tube	Tube de châssis	Rahmenrohr	
15	4.1048.0646.0	2	Tandwiel	Gear	Pignon	Zahnrad	Z= 48
16	4.1048.0647.0	2	Lagerhuis	Bearing housing	Palier	Lagergehäuse	
17	4.1048.0719.0	2	As	Shaft	Arbre	Welle	
18	9.1001.0015.0	4	Kogellager	Ball bearing	Roulement à billes	Kugellager	6208-2RS1
19	9.1001.0065.1	4	Kogellager	Ball bearing	Roulement à billes	Kugellager	6009-2RS1-C5L
20	9.1001.0137.3	2	Kogellager	Ball bearing	Roulement à billes	Kugellager	6306-2RS1-C3
21	9.1029.0013*5	4	Moer	Nut	Ecrou	Mutter	M16 DIN934-8
22	9.1030.0014*5	4	Moer	Nut	Ecrou	Mutter	M16 DIN985-8
23	9.1048.0007*1	4	Sluitring	Washer	Rondelle	Unterlegscheibe	A10,5 DIN 125-St
24	9.1048.0064*2	4	Sluitring	Washer	Rondelle	Unterlegscheibe	A17 DIN9021
25	9.1051.0003.1	4	Tandveerring	Sh.-pr. washer	Rondelle éventail	Rändelfederring	A12,5 DIN6798
26	9.1051.0004.2	12	Tandveerring	Sh.-pr. washer	Rondelle éventail	Rändelfederring	A16,5 DIN6798
27	9.1057.0094.2	8	Inbusbout	S.h. bolt	Vis six p.cr	I.S.Bolzen	M20x45 DIN912-12.9
28	9.1068.0007*2	8	Smeernippel	Grease nipple	Graisser	Schmiernippel	AM8x1,25 DIN71412
29	9.1068.0017.5	4	Smeernippel	Grease nipple	Graisser	Schmiernippel	AM6
30	9.1070.0028.0	2	Spanstift	Roll pin	Goupille méc.	Hohlspannstift	10x60 DIN1481
31	9.1070.0030.2	4	Spanstift	Roll pin	Goupille méc.	Hohlspannstift	12x50 DIN1481
32	9.1070.0032.4	2	Spanstift	Roll pin	Goupille méc.	Hohlspannstift	8x80 DIN1481
33	9.1070.0039.4	2	Spanstift	Roll pin	Goupille méc.	Hohlspannstift	10x50 DIN1481
34	9.1070.0042.0	2	Spanstift	Roll pin	Goupille méc.	Hohlspannstift	6x60 DIN1481
35	9.1070.0051.2	2	Spanstift	Roll pin	Goupille méc.	Hohlspannstift	13x80 DIN1481
36	9.1071.0012.4	2	Inlegspie	Filling key	Clavette	Einlegekeil	A8x7x45 DIN6885
37	9.1071.0048.5	4	Inlegspie	Filling key	Clavette	Einlegekeil	A8x7x70 DIN6885
38	9.1077.0001.1	4	Inspanbus	Clamping bushing	Douille de serrage	Spannbüchse	EG 35/43x20 DIN1498
			<b>VERVOLG</b>	<b>CONTINUED</b>	<b>SUITE</b>	<b>FORTSETZUNG</b>	



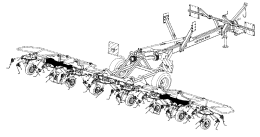


4-1048-9010-14

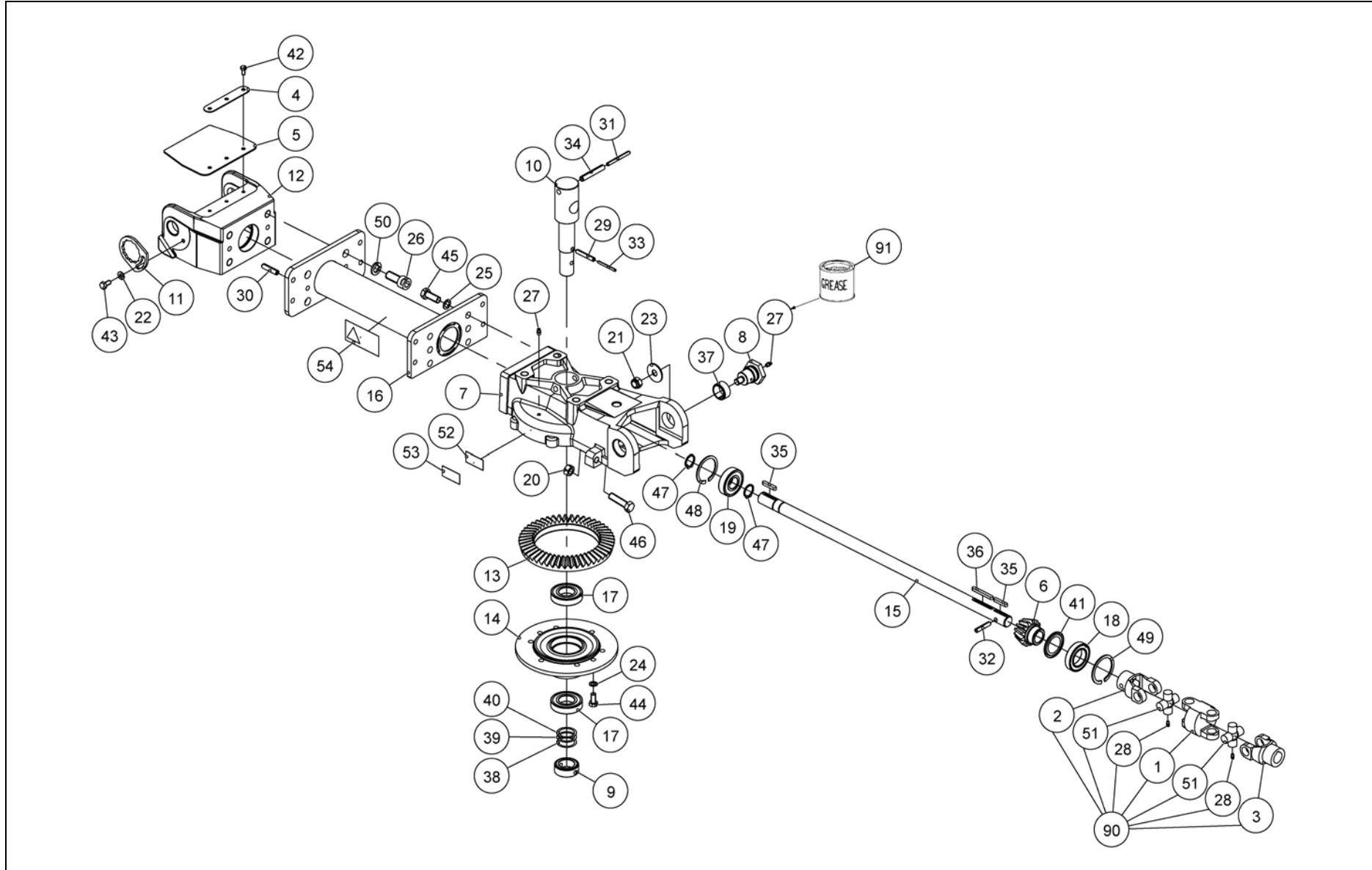


Ref.	Part no.	Qty	Benaming	Description	Designation	Benennung	Techn. info
			<b>VERVOLG</b>	<b>CONTINUED</b>	<b>SUITE</b>	<b>FORTSETZUNG</b>	
39	9.1093.0002.0	4	Vulring	Shim	Cale d'épaisseur	Passscheibe	30x42x1,0 DIN988
40	9.1093.0006.4	2	Vulring	Shim	Cale d'épaisseur	Passscheibe	40x50x0,1 DIN988
41	9.1093.0007.5	2	Vulring	Shim	Cale d'épaisseur	Passscheibe	40x50x0,3 DIN988
42	9.1093.0008.6	2	Vulring	Shim	Cale d'épaisseur	Passscheibe	40x50x0,5 DIN988
43	9.1107.0008.6	4	Afdichtring	Sealing ring	Bague d'étanchéité	Dichtungsring	6009 ZAV
44	9.1113.0013*5	6	Bout	Bolt	Vis	Bolzen	M8x16 DIN933-8.8
45	9.1113.0027*5	4	Bout	Bolt	Vis	Bolzen	M10x20 DIN933-8.8
46	9.1113.0049*6	4	Bout	Bolt	Vis	Bolzen	M12x25 DIN933-8.8
47	9.1113.0122*2	12	Bout	Bolt	Vis	Bolzen	M16x40 DIN933-8.8
48	9.1113.0281*0	4	Bout	Bolt	Vis	Bolzen	M16x60 DIN933-8.8
49	9.1119.0017.3	6	Borgring	Locking ring	Bague d'arrêt	Sicherungsring	30x2,00 DIN471
50	9.1120.0009.1	2	Borgring	Locking ring	Bague d'arrêt	Sicherungsring	72x2,50 DIN472
51	9.1120.0026.4	2	Borgring	Locking ring	Bague d'arrêt	Sicherungsring	75x3,00 DIN472
52	9.1121.0014.5	8	Veerring	Spring-washer	Rondelle grower	Federring	A20 DIN127
53	9.1160.0004.5	4	Kruisstuk	Cross assembly	Croisillon	Kreuzstück	
54	9.1170.0017.1	1	Transfer geel	Decal yellow	Décalcomanie jeune	Aufkleber gelb	
55	9.1170.0089.3	1	Transfer blauw	Decal blue	Décalcomanie bleu	Aufkleber blau	
56	9.1170.0729.6	2	Transfer	Decal	Décalcomanie	Aufkleber	"AWS"
90	4.1033.0291.0	2	Koppelas	Coupling shaft	Arbre d'accouplement	Kupplungswelle	
91	9.1171.0080.0	1	Vet (0,4 kg)	Grease (0,4 kg)	Graisse (0,4 kg)	Fett (0,4 kg)	BIOMULTIS SEP2



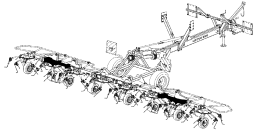


4-1048-9010-13

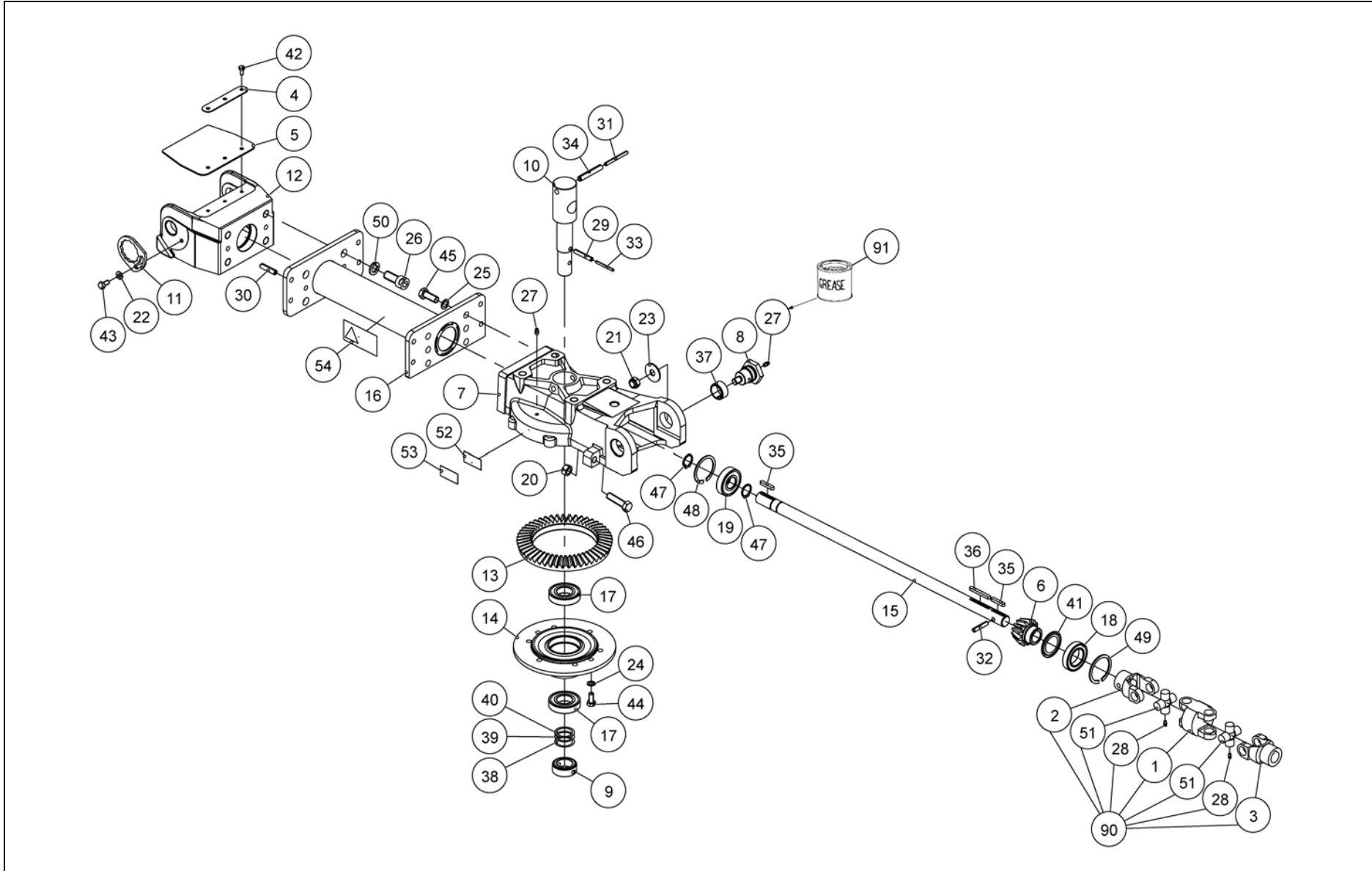


Ref.	Part no.	Qty	Benaming	Description	Designation	Benennung	Techn. info
			<b>Aandrijving</b>	<b>Driveline</b>	<b>Entraînement</b>	<b>Antrieb</b>	
1	4.1016.0078.0	2	Koppelas	Coupling shaft	Arbre d'accouplement	Kupplungswelle	
2	4.1017.0077.0	2	Gaffel	Yoke	Mâchoire	Gabel	
3	4.1017.0079.0	2	Gaffel	Yoke	Mâchoire	Gabel	
4	4.1043.0246.0	2	Plaat	Plate	Plaque	Platte	
5	4.1043.0335.0	2	Afdekplaat	Cover plate	Couvercle	Abdeckplatte	
6	4.1043.0639.0	2	Tandwiel	Gear	Pignon	Zahnrad	Z= 13
7	4.1043.0642.0	2	Huis	Housing	Boîtier	Gehäuse	
8	4.1043.0643.0	4	Scharnierbout	Pivot bolt	Vis charnière	Gelenkbolzen	
9	4.1043.0645.0	2	Borgring	Locking ring	Bague d'arrêt	Sicherungsring	
10	4.1043.0647.0	2	Wielas	Wheel axle	Essieu de roue	Radachse	
11	4.1043.0718.0	4	Borgplaat	Securing plate	Tôle d'arrêt	Sicherungsplatte	
12	4.1043.0802.0	2	Gaffel	Yoke	Mâchoire	Gabel	
13	4.1048.0646.0	2	Tandwiel	Gear	Pignon	Zahnrad	Z= 48
14	4.1048.0647.0	2	Lagerhuis	Bearing housing	Palier	Lagergehäuse	
15	4.1048.0799.0	2	As	Shaft	Arbre	Welle	
16	4.1048.0810.0	2	Framebuis	Frame tube	Tube de châssis	Rahmenrohr	
17	9.1001.0015.0	4	Kogellager	Ball bearing	Roulement à billes	Kugellager	6208-2RS1
18	9.1001.0065.1	2	Kogellager	Ball bearing	Roulement à billes	Kugellager	6009-2RS1-C5L
19	9.1001.0137.3	2	Kogellager	Ball bearing	Roulement à billes	Kugellager	6306-2RS1-C3
20	9.1029.0013*5	4	Moer	Nut	Ecrou	Mutter	M16 DIN934-8
21	9.1030.0014*5	4	Moer	Nut	Ecrou	Mutter	M16 DIN985-8
22	9.1048.0007*1	4	Sluistring	Washer	Rondelle	Unterlegscheibe	A10,5 DIN 125-St
23	9.1048.0064*2	4	Sluistring	Washer	Rondelle	Unterlegscheibe	A17 DIN9021
24	9.1051.0003.1	4	Tandveerring	Sh.-pr. washer	Rondelle éventail	Rändelfederring	A12,5 DIN6798
25	9.1051.0004.2	12	Tandveerring	Sh.-pr. washer	Rondelle éventail	Rändelfederring	A16,5 DIN6798
26	9.1057.0094.2	8	Inbusbout	S.h. bolt	Vis six p.cr	I.S.Bolzen	M20x45 DIN912-12.9
27	9.1068.0007*2	8	Smeernippel	Grease nipple	Graisser	Schmiernippel	AM8x1,25 DIN71412
28	9.1068.0017.5	4	Smeernippel	Grease nipple	Graisser	Schmiernippel	AM6
29	9.1070.0028.0	2	Spanstift	Roll pin	Goupille méc.	Hohlspannstift	10x60 DIN1481
30	9.1070.0030.2	4	Spanstift	Roll pin	Goupille méc.	Hohlspannstift	12x50 DIN1481
31	9.1070.0032.4	2	Spanstift	Roll pin	Goupille méc.	Hohlspannstift	8x80 DIN1481
32	9.1070.0039.4	2	Spanstift	Roll pin	Goupille méc.	Hohlspannstift	10x50 DIN1481
33	9.1070.0042.0	2	Spanstift	Roll pin	Goupille méc.	Hohlspannstift	6x60 DIN1481
34	9.1070.0051.2	2	Spanstift	Roll pin	Goupille méc.	Hohlspannstift	13x80 DIN1481
35	9.1071.0012.4	4	Inlegspie	Filling key	Clavette	Einlegekeil	A8x7x45 DIN6885
36	9.1071.0048.5	2	Inlegspie	Filling key	Clavette	Einlegekeil	A8x7x70 DIN6885
37	9.1077.0001.1	4	Inspanbus	Clamping bushing	Douille de serrage	Spannbüchse	EG 35/43x20 DIN1498
38	9.1093.0006.4	2	Vulring	Shim	Cale d'épaisseur	Passscheibe	40x50x0,1 DIN988
			<b>VERVOLG</b>	<b>CONTINUED</b>	<b>SUITE</b>	<b>FORTSETZUNG</b>	



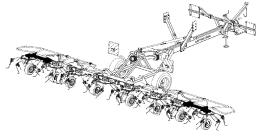


4-1048-9010-13

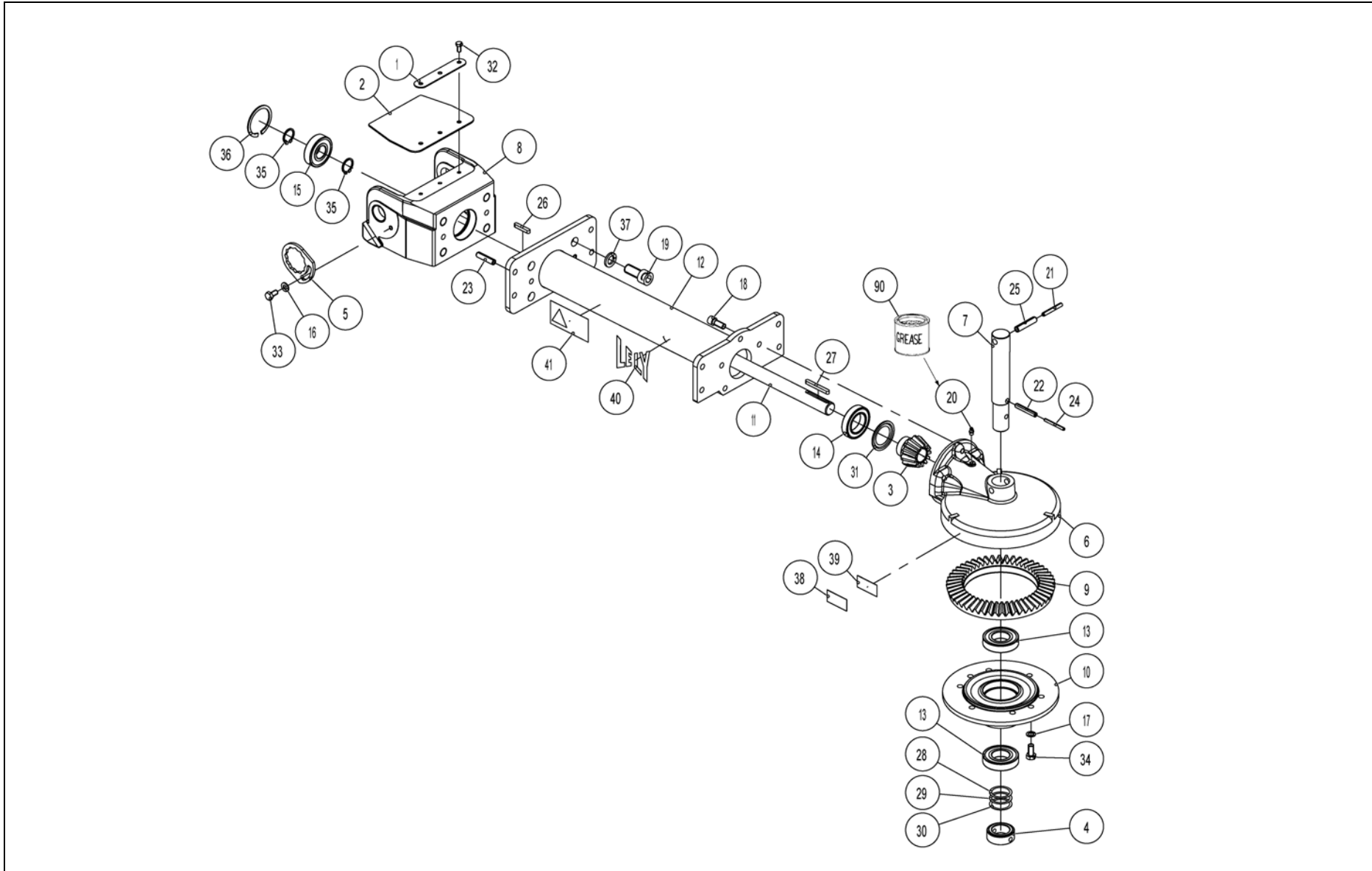


Ref.	Part no.	Qty	Benaming	Description	Designation	Benennung	Techn. info
			<b>VERVOLG</b>	<b>CONTINUED</b>	<b>SUITE</b>	<b>FORTSETZUNG</b>	
39	9.1093.0007.5	2	Vulring	Shim	Cale d'épaisseur	Passscheibe	40x50x0,3 DIN988
40	9.1093.0008.6	2	Vulring	Shim	Cale d'épaisseur	Passscheibe	40x50x0,5 DIN988
41	9.1107.0008.6	2	Afdichtring	Sealing ring	Bague d'étanchéité	Dichtungsring	6009 ZAV
42	9.1113.0013*5	6	Bout	Bolt	Vis	Bolzen	M8x16 DIN933-8.8
43	9.1113.0027*5	4	Bout	Bolt	Vis	Bolzen	M10x20 DIN933-8.8
44	9.1113.0049*6	4	Bout	Bolt	Vis	Bolzen	M12x25 DIN933-8.8
45	9.1113.0122*2	12	Bout	Bolt	Vis	Bolzen	M16x40 DIN933-8.8
46	9.1113.0281*0	4	Bout	Bolt	Vis	Bolzen	M16x60 DIN933-8.8
47	9.1119.0017.3	4	Borgring	Locking ring	Bague d'arrêt	Sicherungsring	30x2,00 DIN471
48	9.1120.0009.1	2	Borgring	Locking ring	Bague d'arrêt	Sicherungsring	72x2,50 DIN472
49	9.1120.0026.4	2	Borgring	Locking ring	Bague d'arrêt	Sicherungsring	75x3,00 DIN472
50	9.1121.0014.5	8	Veerring	Spring-washer	Rondelle grower	Federring	A20 DIN127
51	9.1160.0004.5	4	Kruisstuk	Cross assembly	Croisillon	Kreuzstück	
52	9.1170.0017.1	1	Transfer geel	Decal yellow	Décalcomanie jeune	Aufkleber gelb	
53	9.1170.0089.3	1	Transfer blauw	Decal blue	Décalcomanie bleu	Aufkleber blau	
54	9.1170.0410.2	2	Transfer	Decal	Décalcomanie	Aufkleber	BSB 449 458
90	4.1033.0291.0	2	Koppelas	Coupling shaft	Arbre d'accouplement	Kupplungswelle	
91	9.1171.0080.0	1	Vet (0,4 kg)	Grease (0,4 kg)	Graisse (0,4 kg)	Fett (0,4 kg)	BIOMULTIS SEP2





4-1048-9010-12





Ref.	Part no.	Qty	Benaming	Description	Designation	Benennung	Techn. info
			<b>Aandrijving</b>	<b>Driveline</b>	<b>Entrainement</b>	<b>Antrieb</b>	
1	4.1043.0246.0	2	Plaat	Plate	Plaque	Platte	
2	4.1043.0335.0	2	Afdekplaat	Cover plate	Couvercle	Abdeckplatte	
3	4.1043.0639.0	2	Tandwiel	Gear	Pignon	Zahnrad	Z= 13
4	4.1043.0645.0	2	Borgring	Locking ring	Bague d'arrêt	Sicherungsring	
5	4.1043.0718.0	4	Borgplaat	Securing plate	Tôle d'arrêt	Sicherungsplatte	
6	4.1043.0766.0	2	Huis	Housing	Boîtier	Gehäuse	
7	4.1043.0767.0	2	Wielas	Wheel axle	Essieu de roue	Radachse	
8	4.1043.0802.0	2	Gaffel	Yoke	Mâchoire	Gabel	
9	4.1048.0646.0	2	Tandwiel	Gear	Pignon	Zahnrad	Z= 48
10	4.1048.0647.0	2	Lagerhuis	Bearing housing	Palier	Lagergehäuse	
11	4.1048.0769.0	2	As	Shaft	Arbre	Welle	
12	4.1048.0770.0	2	Framebuis	Frame tube	Tube de châssis	Rahmenrohr	
13	9.1001.0015.0	4	Kogellager	Ball bearing	Roulement à billes	Kugellager	6208-2RS1
14	9.1001.0065.1	2	Kogellager	Ball bearing	Roulement à billes	Kugellager	6009-2RS1-C5L
15	9.1001.0137.3	2	Kogellager	Ball bearing	Roulement à billes	Kugellager	6306-2RS1-C3
16	9.1048.0007*1	4	Sluitring	Washer	Rondelle	Unterlegscheibe	A10,5 DIN 125-St
17	9.1051.0003.1	4	Tandveerring	Sh.-pr. washer	Rondelle éventail	Rändelfederring	A12,5 DIN6798
18	9.1057.0023.1	10	Inbusbout	S.h. bolt	Vis six p.cr	I.S.Bolzen	M12x30 DIN912-12.9
19	9.1057.0094.2	8	Inbusbout	S.h. bolt	Vis six p.cr	I.S.Bolzen	M20x45 DIN912-12.9
20	9.1068.0007*2	2	Smeernippel	Grease nipple	Graisreur	Schmiernippel	AM8x1,25 DIN71412
21	9.1070.0024.3	2	Spanstift	Roll pin	Goupille méc.	Hohlspannstift	8x60 DIN1481
22	9.1070.0028.0	2	Spanstift	Roll pin	Goupille méc.	Hohlspannstift	10x60 DIN1481
23	9.1070.0030.2	4	Spanstift	Roll pin	Goupille méc.	Hohlspannstift	12x50 DIN1481
24	9.1070.0042.0	2	Spanstift	Roll pin	Goupille méc.	Hohlspannstift	6x60 DIN1481
25	9.1070.0078.1	2	Spanstift	Roll pin	Goupille méc.	Hohlspannstift	13x60 DIN1481
26	9.1071.0012.4	2	Inlegspie	Filling key	Clavette	Einlegekeil	A8x7x45 DIN6885
27	9.1071.0048.5	2	Inlegspie	Filling key	Clavette	Einlegekeil	A8x7x70 DIN6885
28	9.1093.0006.4	2	Vulring	Shim	Cale d'épaisseur	Passscheibe	40x50x0,1 DIN988
29	9.1093.0007.5	2	Vulring	Shim	Cale d'épaisseur	Passscheibe	40x50x0,3 DIN988
30	9.1093.0008.6	2	Vulring	Shim	Cale d'épaisseur	Passscheibe	40x50x0,5 DIN988
31	9.1107.0008.6	2	Afdichtring	Sealing ring	Bague d'étanchéité	Dichtungsring	6009 ZAV
32	9.1113.0013*5	6	Bout	Bolt	Vis	Bolzen	M8x16 DIN933-8.8
33	9.1113.0027*5	4	Bout	Bolt	Vis	Bolzen	M10x20 DIN933-8.8
34	9.1113.0049*6	4	Bout	Bolt	Vis	Bolzen	M12x25 DIN933-8.8
35	9.1119.0017.3	4	Borgring	Locking ring	Bague d'arrêt	Sicherungsring	30x2,00 DIN471
36	9.1120.0009.1	2	Borgring	Locking ring	Bague d'arrêt	Sicherungsring	72x2,50 DIN472
37	9.1121.0014.5	8	Veerring	Spring-washer	Rondelle grower	Federring	A20 DIN127
38	9.1170.0017.1	1	Transfer geel	Decal yellow	Décalcomanie jeune	Aufkleber gelb	
39	9.1170.0089.3	1	Transfer blauw	Decal blue	Décalcomanie bleu	Aufkleber blau	

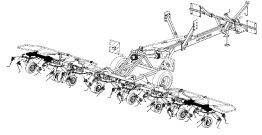
VERVOLG

CONTINUED

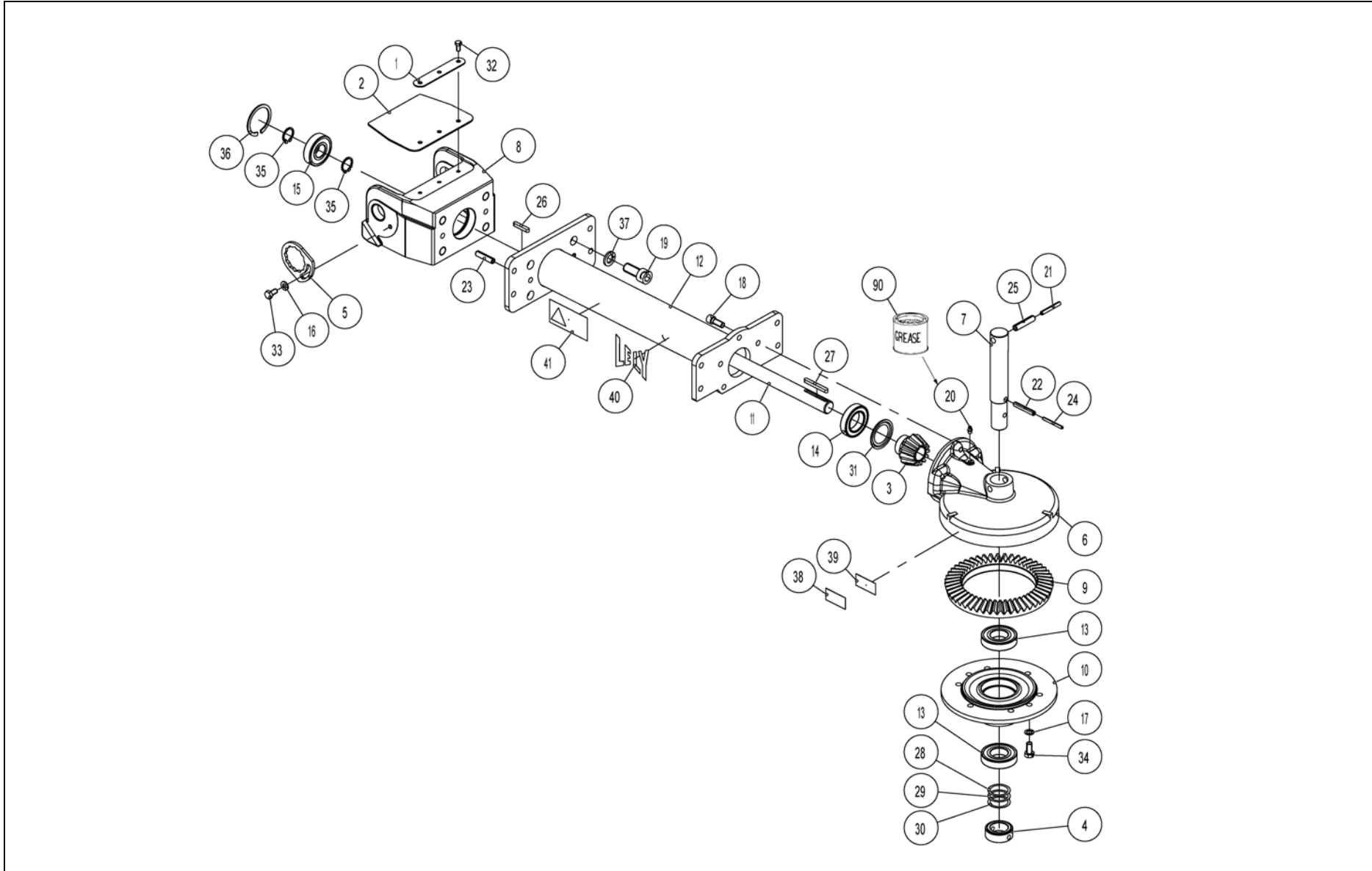
SUITE

FORTSETZUNG



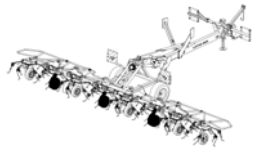


4-1048-9010-12

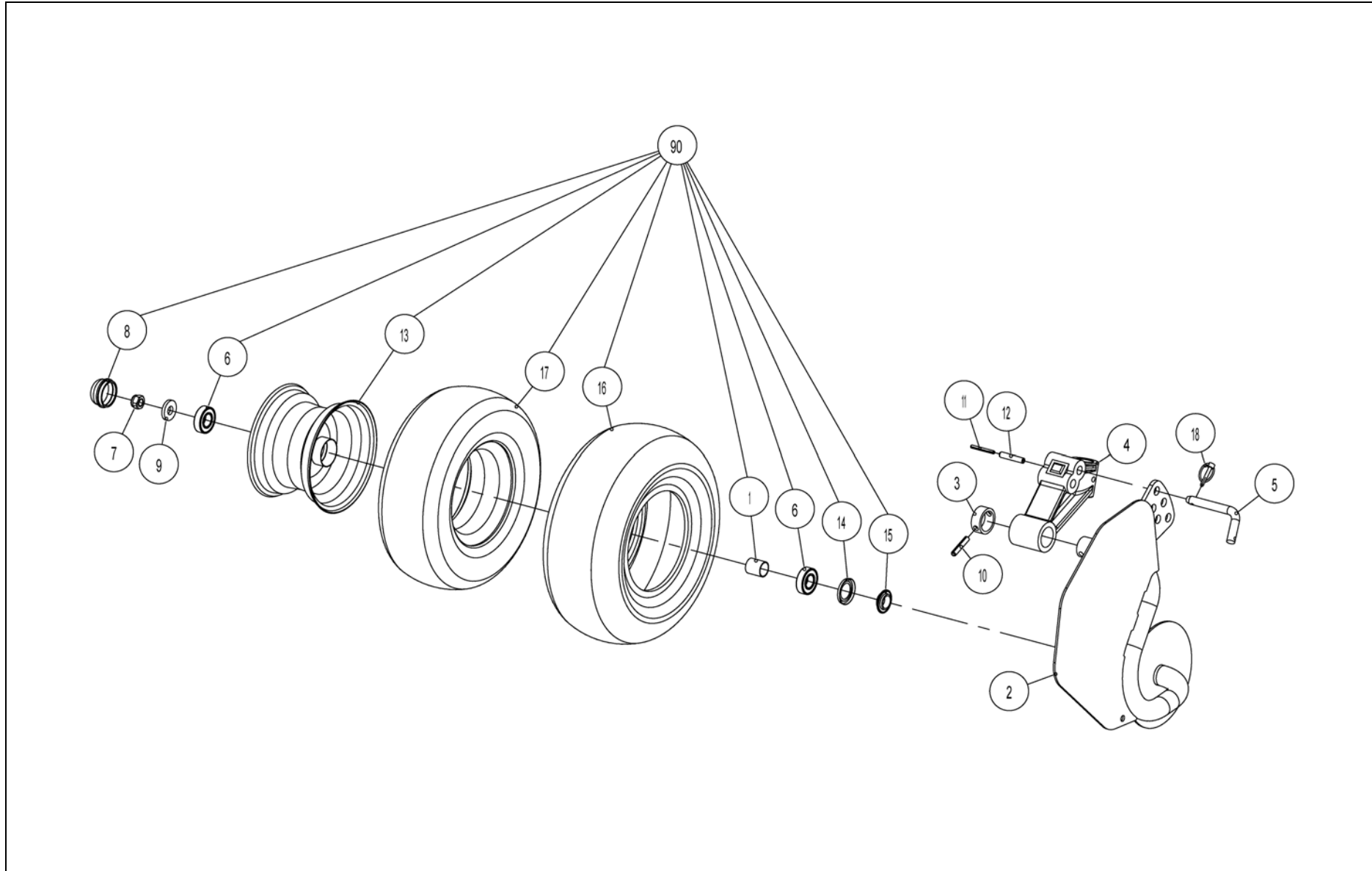


Ref.	Part no.	Qty	Benaming	Description	Designation	Benennung	Techn. info
			<b>VERVOLG</b>	<b>CONTINUED</b>	<b>SUITE</b>	<b>FORTSETZUNG</b>	
40	9.1170.0200.2	2	Transfer	Decal	Décalcomanie	Aufkleber	"LELY" 100x85
41	9.1170.0407.6	2	Transfer	Decal	Décalcomanie	Aufkleber	BSB 449 358
90	9.1171.0080.0	1	Vet (0,4 kg)	Grease (0,4 kg)	Graisse (0,4 kg)	Fett (0,4 kg)	BIOMULTIS SEP2



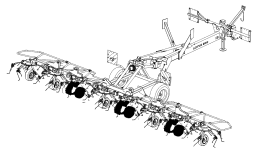


4-1048-9010-09

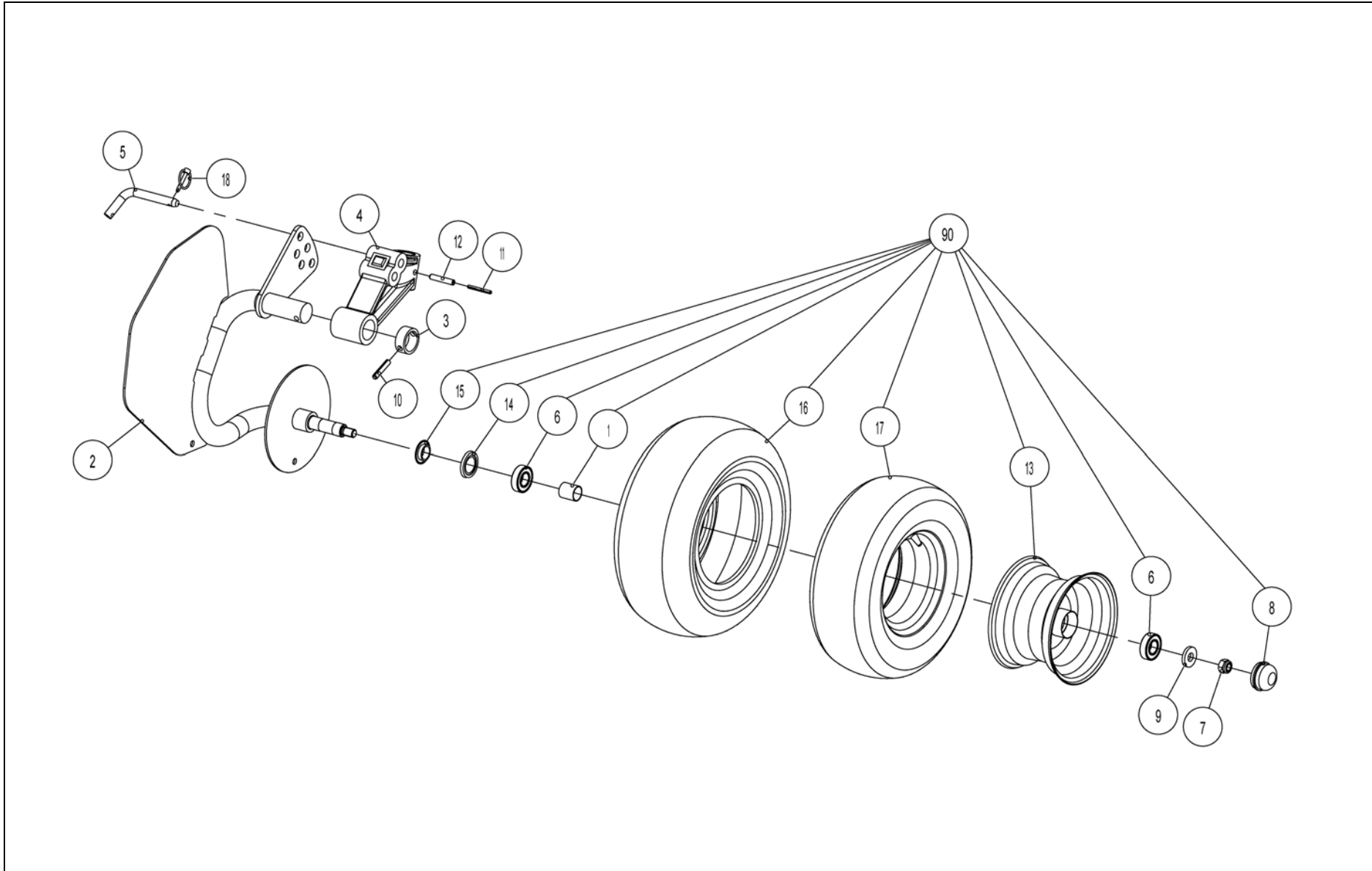


Ref.	Part no.	Qty	Benaming	Description	Designation	Benennung	Techn. info
			<b>Wielpoten</b>	<b>Wheel supports</b>	<b>Supports-roue</b>	<b>Radstützen</b>	
1	4.1033.0929.0	3	Afstandbus	Spacer bushing	Douille d'écartement	Distanzbüchse	
2	4.1033.0961.0	3	Wielpoot	Wheel support	Support-roue	Radstütze	[R]
3	4.1033.1139.0	3	Borgring	Locking ring	Bague d'arrêt	Sicherungsring	
4	4.1046.0498.0	3	Draagarm	Support arm	Bras de support	Tragarm	
5	4.1241.1921.0	3	Pen	Pin	Goupille	Stift	
6	9.1001.0081.3	6	Kogellager	Ball bearing	Roulement à billes	Kugellager	6205-2RS1
7	9.1030.0014*5	3	Moer	Nut	Ecrou	Mutter	M16 DIN985-8
8	9.1041.0104.0	3	Afsluitdop	Locking cap	Bouchon de fermeture	Verschluss	ø52x32
9	9.1048.0043*2	3	Sluitring	Washer	Rondelle	Unterlegscheibe	17 DIN 7349
10	9.1070.0039.4	3	Spanstift	Roll pin	Goupille méc.	Hohlspannstift	10x50 DIN1481
11	9.1070.0056.0	3	Spanstift	Roll pin	Goupille méc.	Hohlspannstift	6x55 DIN1481
12	9.1070.0057.1	3	Spanstift	Roll pin	Goupille méc.	Hohlspannstift	10x55 DIN1481
13	9.1102.0024.6	3	Velg	Rim	Jante	Felge	
14	9.1106.0014.6	3	Ring	Ring	Bague	Ring	
15	9.1106.0015.0	3	Ring	Ring	Bague	Ring	
16	9.1110.0023.4	3	Band	Tyre	Pneu	Reifen	16x6,50-8
17	9.1111.0017.4	3	Binnenband	Inner tube	Chambre à air	Schlauch	16x6,50-8
18	9.1123.0003*6	3	Borgpen	Locking pin	Goupille d'arrêt	Sicherungsstift	
90	4.1033.0920.0	3	Wiel	Wheel	Roue	Rad	16x6.5-8 6ply





4-1048-9010-10

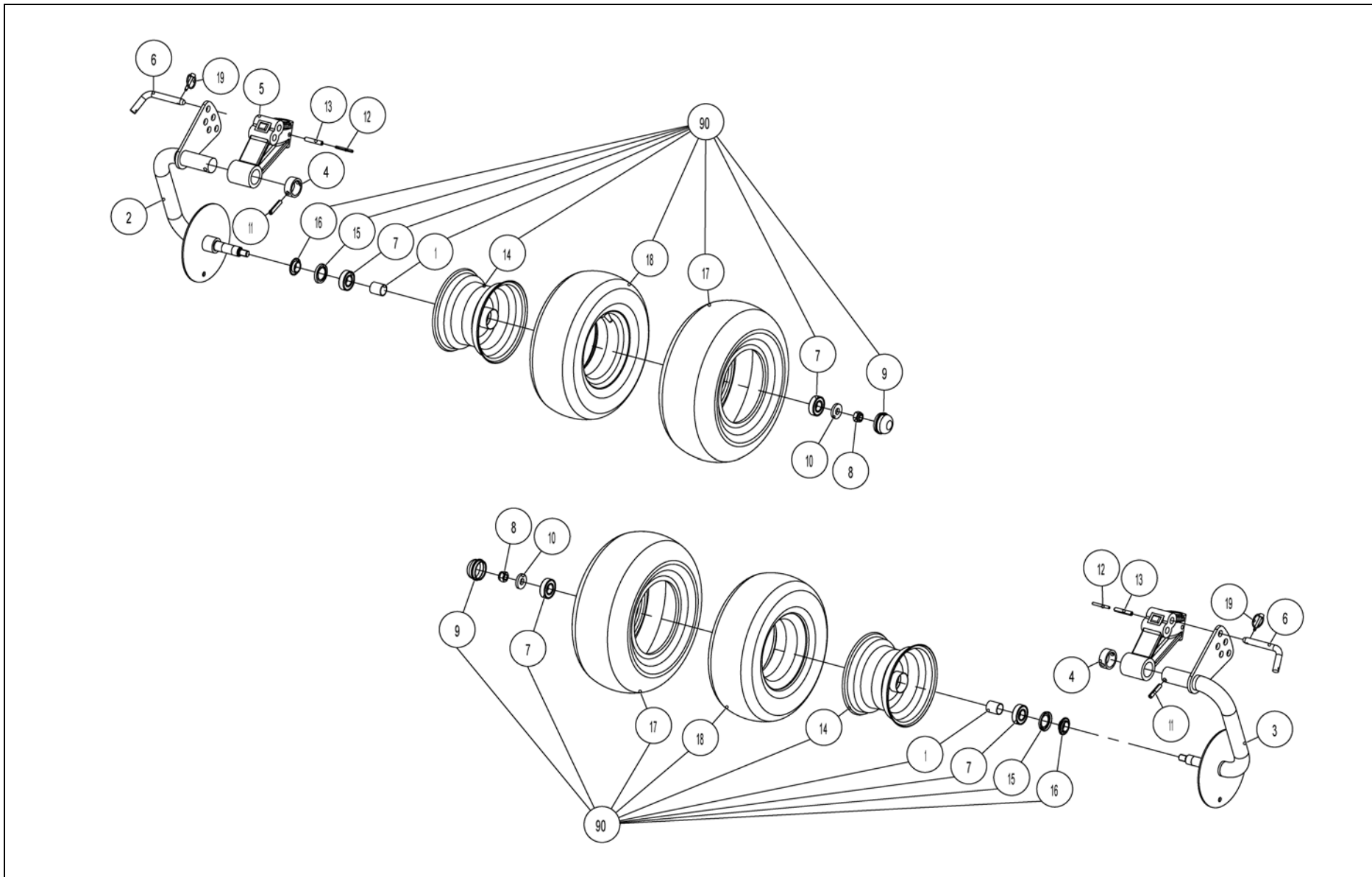


Ref.	Part no.	Qty	Benaming	Description	Designation	Benennung	Techn. info
			<b>Wielpoten</b>	<b>Wheel supports</b>	<b>Supports-roue</b>	<b>Radstützen</b>	
1	4.1033.0929.0	3	Afstandbus	Spacer bushing	Douille d'écartement	Distanzbüchse	
2	4.1033.0951.0	3	Wielpoot	Wheel support	Support-roue	Radstütze	[L]
3	4.1033.1139.0	3	Borgring	Locking ring	Bague d'arrêt	Sicherungsring	
4	4.1046.0498.0	3	Draagarm	Support arm	Bras de support	Tragarm	
5	4.1241.1921.0	3	Pen	Pin	Goupille	Stift	
6	9.1001.0081.3	6	Kogellager	Ball bearing	Roulement à billes	Kugellager	6205-2RS1
7	9.1030.0014*5	3	Moer	Nut	Ecrou	Mutter	M16 DIN985-8
8	9.1041.0104.0	3	Afsluitdop	Locking cap	Bouchon de fermeture	Verschluss	ø52x32
9	9.1048.0043*2	3	Sluitring	Washer	Rondelle	Unterlegscheibe	17 DIN 7349
10	9.1070.0039.4	3	Spanstift	Roll pin	Goupille méc.	Hohlspannstift	10x50 DIN1481
11	9.1070.0056.0	3	Spanstift	Roll pin	Goupille méc.	Hohlspannstift	6x55 DIN1481
12	9.1070.0057.1	3	Spanstift	Roll pin	Goupille méc.	Hohlspannstift	10x55 DIN1481
13	9.1102.0024.6	3	Velg	Rim	Jante	Felge	
14	9.1106.0014.6	3	Ring	Ring	Bague	Ring	
15	9.1106.0015.0	3	Ring	Ring	Bague	Ring	
16	9.1110.0023.4	3	Band	Tyre	Pneu	Reifen	16x6,50-8
17	9.1111.0017.4	3	Binnenband	Inner tube	Chambre à air	Schlauch	16x6,50-8
18	9.1123.0003*6	3	Borgpen	Locking pin	Goupille d'arrêt	Sicherungsstift	
90	4.1033.0920.0	3	Wiel	Wheel	Roue	Rad	16x6.5-8 6ply





4-1048-9010-08



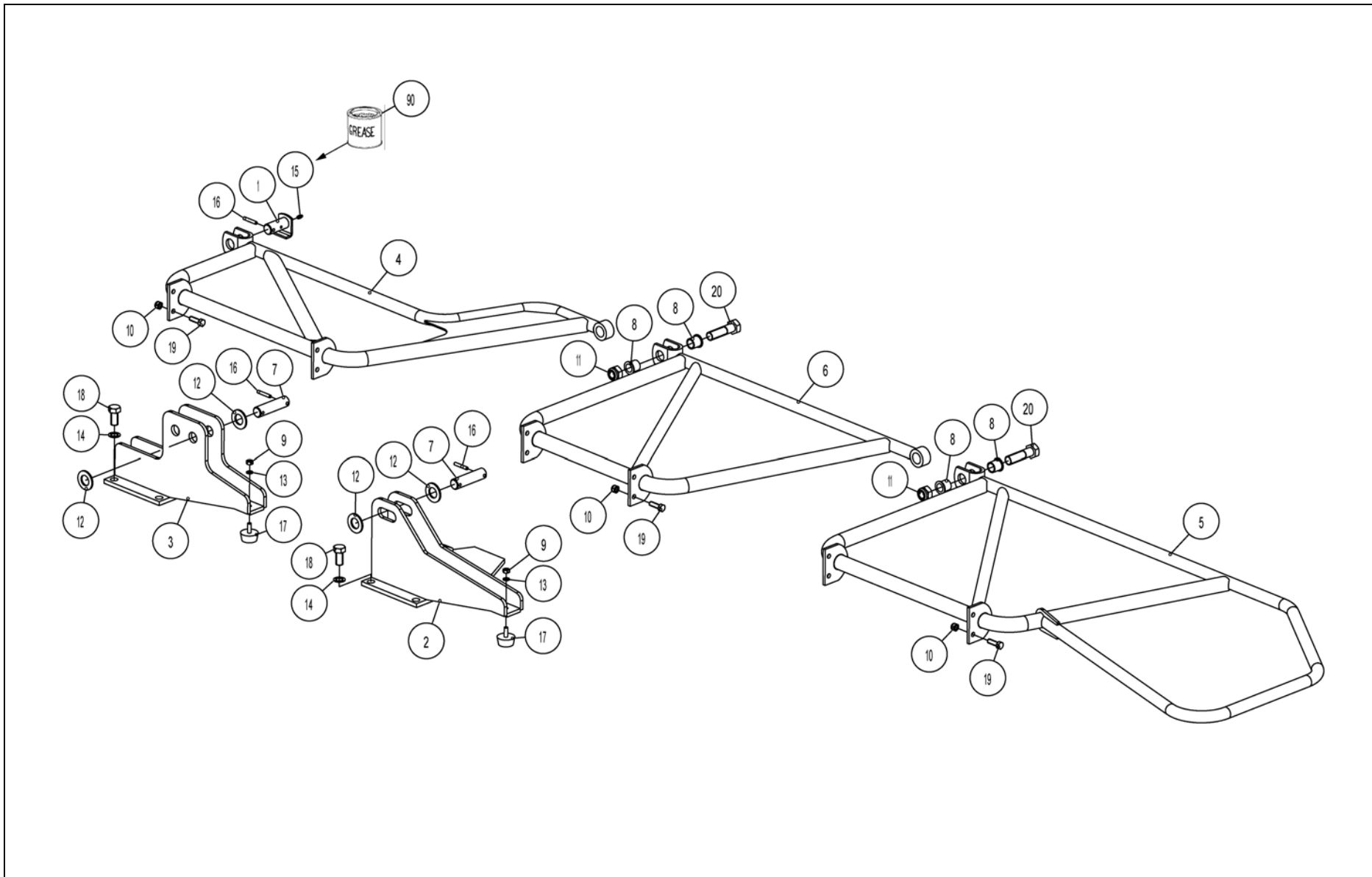


Ref.	Part no.	Qty	Benaming	Description	Designation	Benennung	Techn. info
			<b>Wielpoten</b>	<b>Wheel supports</b>	<b>Supports-roue</b>	<b>Radstützen</b>	
1	4.1033.0929.0	2	Afstandbus	Spacer bushing	Douille d'écartement	Distanzbüchse	
2	4.1033.0941.0	1	Wielpoot	Wheel support	Support-roue	Radstütze	[L]
3	4.1033.0991.0	1	Wielpoot	Wheel support	Support-roue	Radstütze	[R]
4	4.1033.1139.0	2	Borgring	Locking ring	Bague d'arrêt	Sicherungsring	
5	4.1046.0498.0	2	Draagarm	Support arm	Bras de support	Tragarm	
6	4.1241.1921.0	2	Pen	Pin	Goupille	Stift	
7	9.1001.0081.3	4	Kogellager	Ball bearing	Roulement à billes	Kugellager	6205-2RS1
8	9.1030.0014*5	2	Moer	Nut	Ecrou	Mutter	M16 DIN985-8
9	9.1041.0104.0	2	Afsluitdop	Locking cap	Bouchon de fermeture	Verschluss	ø52x32
10	9.1048.0043*2	2	Sluitring	Washer	Rondelle	Unterlegscheibe	17 DIN 7349
11	9.1070.0039.4	2	Spanstift	Roll pin	Goupille méc.	Hohlspannstift	10x50 DIN1481
12	9.1070.0056.0	2	Spanstift	Roll pin	Goupille méc.	Hohlspannstift	6x55 DIN1481
13	9.1070.0057.1	2	Spanstift	Roll pin	Goupille méc.	Hohlspannstift	10x55 DIN1481
14	9.1102.0024.6	2	Velg	Rim	Jante	Felge	
15	9.1106.0014.6	2	Ring	Ring	Bague	Ring	
16	9.1106.0015.0	2	Ring	Ring	Bague	Ring	
17	9.1110.0023.4	2	Band	Tyre	Pneu	Reifen	16x6,50-8
18	9.1111.0017.4	2	Binnenband	Inner tube	Chambre à air	Schlauch	16x6,50-8
19	9.1123.0003*6	2	Borgpen	Locking pin	Goupille d'arrêt	Sicherungsstift	
90	4.1033.0920.0	2	Wiel	Wheel	Roue	Rad	16x6.5-8 6ply



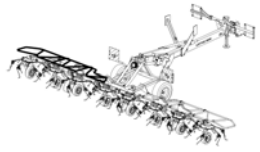


4-1048-9010-06

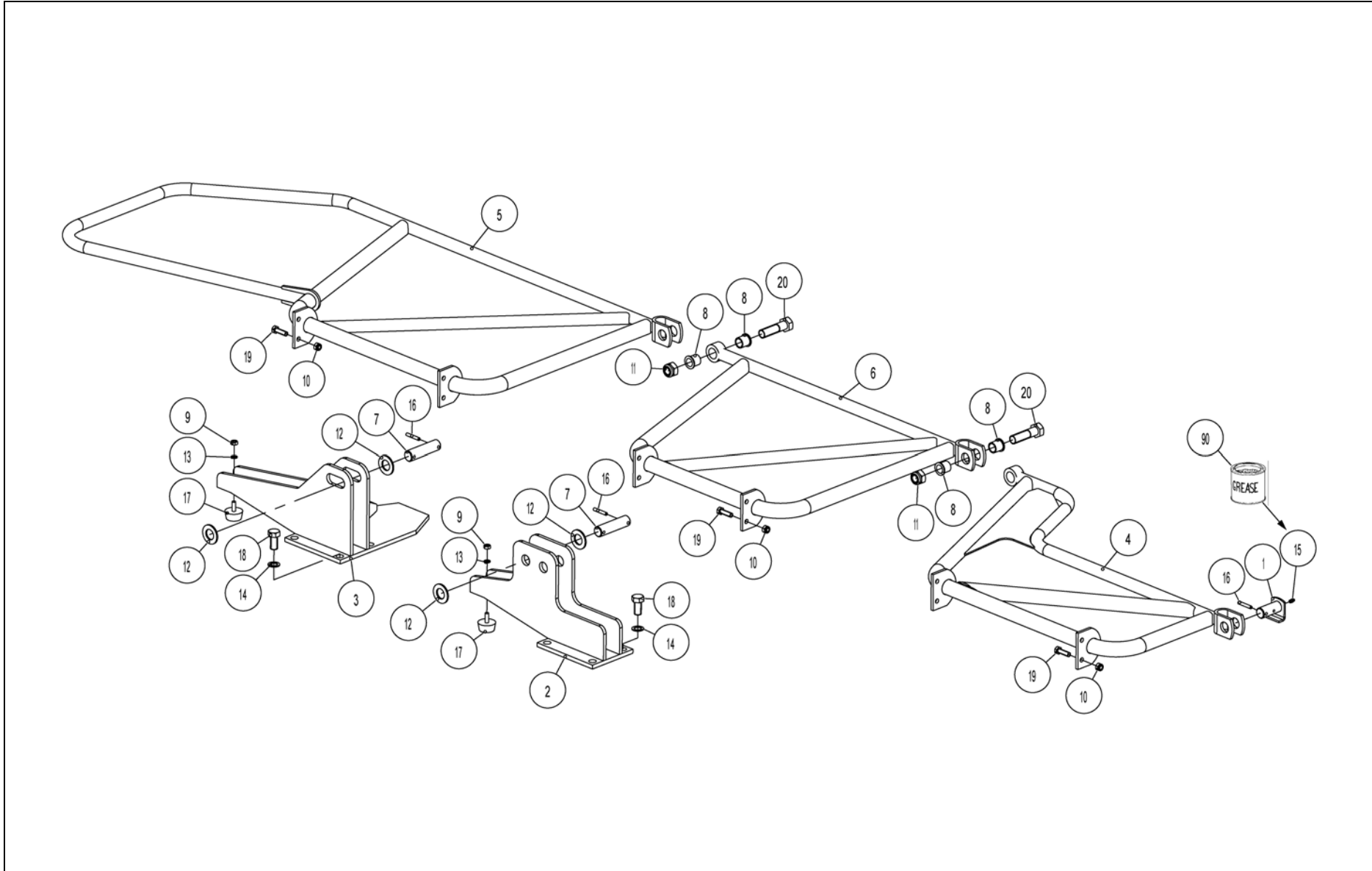


Ref.	Part no.	Qty	Benaming	Description	Designation	Benennung	Techn. info
			<b>Beveiligingsbeugels</b>	<b>Safety brackets</b>	<b>Arceaux de sécurité</b>	<b>Sicherheitsbügel</b>	
1	4.1043.3440.0	1	Scharnierpen	Pivot pin	Goupille charnière	Gelenkstift	
2	4.1048.0270.0	1	Steun	Support	Support	Stütze	
3	4.1048.0280.0	1	Steun	Support	Support	Stütze	
4	4.1048.1290.0	1	Beschermbeugel	Protection bracket	Arceau de protection	Schutzbügel	
5	4.1048.1321.0	1	Beschermbeugel	Protection bracket	Arceau de protection	Schutzbügel	
6	4.1048.1330.0	1	Beschermbeugel	Protection bracket	Arceau de protection	Schutzbügel	
7	4.1241.1987.0	3	Pen	Pin	Goupille	Stift	
8	9.1022.0037.1	4	Lagerbus	Bearing bushing	Douille-roulement	Lagerbüchse	
9	9.1029.0005*4	2	Moer	Nut	Ecrou	Mutter	M10 DIN934-8
10	9.1030.0013*4	12	Moer	Nut	Ecrou	Mutter	M12 DIN985-8
11	9.1030.0016*0	2	Moer	Nut	Ecrou	Mutter	M24 DIN985-8
12	9.1048.0044*3	6	Sluitring	Washer	Rondelle	Unterlegscheibe	A31 DIN125-St
13	9.1051.0002.0	2	Tandveerring	Sh.-pr. washer	Rondelle éventail	Rändelfederring	A10,5 DIN6798
14	9.1051.0011.2	8	Tandveerring	Sh.-pr. washer	Rondelle éventail	Rändelfederring	A21 DIN6798
15	9.1068.0007*2	1	Smeernippel	Grease nipple	Graisneur	Schmiernippel	AM8x1,25 DIN71412
16	9.1070.0023.2	7	Spanstift	Roll pin	Goupille méc.	Hohlspannstift	8x50 DIN1481
17	9.1105.0011.4	2	Buffer	Buffer	Tampon	Puffer	K50x22,5-M10x28
18	9.1113.0088*3	8	Bout	Bolt	Vis	Bolzen	M20x40 DIN933-8.8
19	9.1113.0155*0	12	Bout	Bolt	Vis	Bolzen	M12x40 DIN933-10.9
20	9.1113.0201*4	2	Bout	Bolt	Vis	Bolzen	M24x90 DIN931-8.8
90	9.1171.0080.0	1	Vet (0,4 kg)	Grease (0,4 kg)	Graisse (0,4 kg)	Fett (0,4 kg)	BIOMULTIS SEP2





4-1048-9010-07

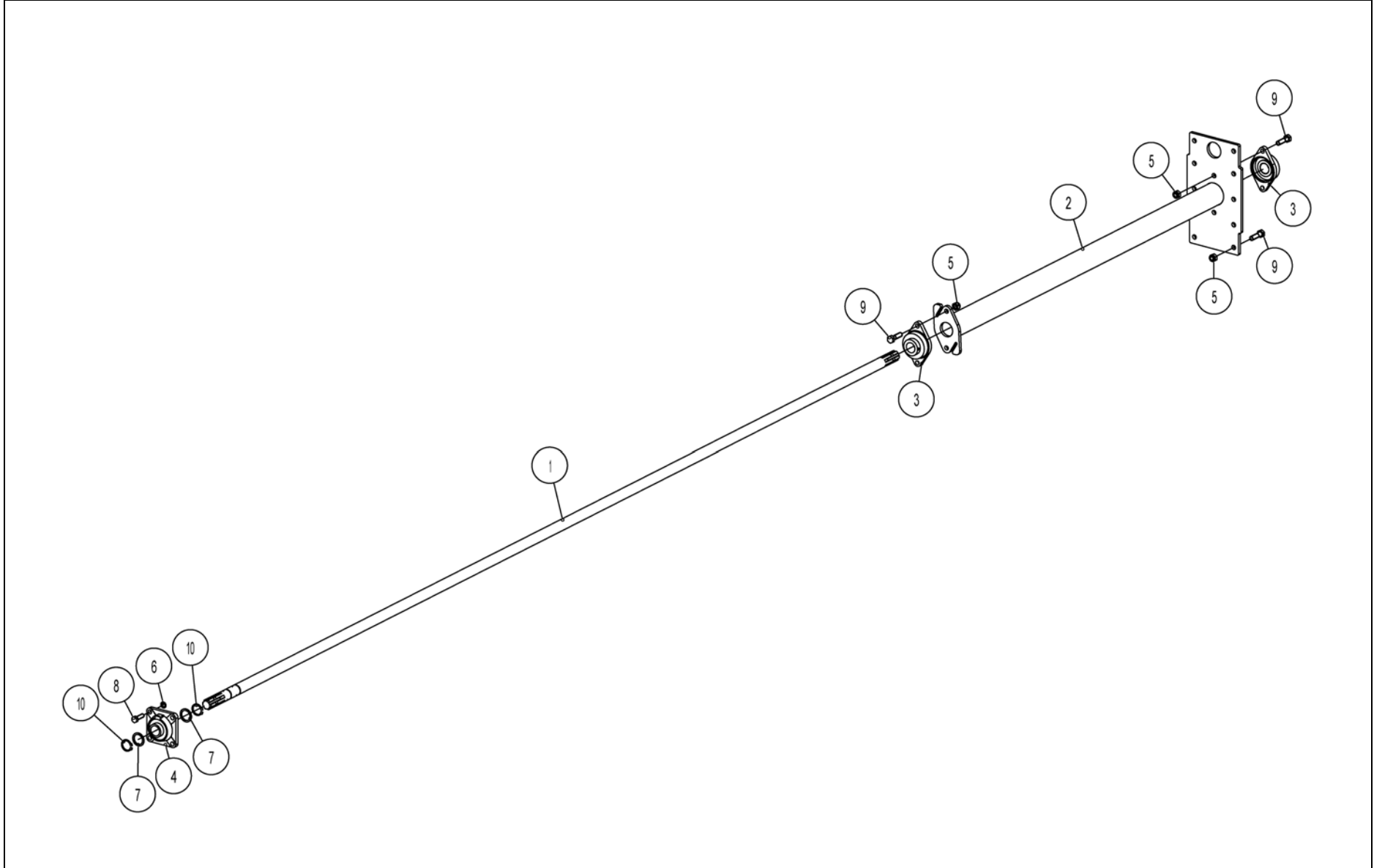


Ref.	Part no.	Qty	Benaming	Description	Designation	Benennung	Techn. info
			<b>Beveiligingsbeugels</b>	<b>Safety brackets</b>	<b>Arceaux de sécurité</b>	<b>Sicherheitsbügel</b>	
1	4.1043.3440.0	1	Scharnierpen	Pivot pin	Goupille charnière	Gelenkstift	
2	4.1048.0280.0	1	Steun	Support	Support	Stütze	
3	4.1048.0290.0	1	Steun	Support	Support	Stütze	
4	4.1048.1290.0	1	Beschermbeugel	Protection bracket	Arceau de protection	Schutzbügel	
5	4.1048.1321.0	1	Beschermbeugel	Protection bracket	Arceau de protection	Schutzbügel	
6	4.1048.1330.0	1	Beschermbeugel	Protection bracket	Arceau de protection	Schutzbügel	
7	4.1241.1987.0	3	Pen	Pin	Goupille	Stift	
8	9.1022.0037.1	4	Lagerbus	Bearing bushing	Douille-roulement	Lagerbüchse	
9	9.1029.0005*4	2	Moer	Nut	Ecrou	Mutter	M10 DIN934-8
10	9.1030.0013*4	12	Moer	Nut	Ecrou	Mutter	M12 DIN985-8
11	9.1030.0016*0	2	Moer	Nut	Ecrou	Mutter	M24 DIN985-8
12	9.1048.0044*3	6	Sluitring	Washer	Rondelle	Unterlegscheibe	A31 DIN125-St
13	9.1051.0002.0	2	Tandveerring	Sh.-pr. washer	Rondelle éventail	Rändelfederring	A10,5 DIN6798
14	9.1051.0011.2	8	Tandveerring	Sh.-pr. washer	Rondelle éventail	Rändelfederring	A21 DIN6798
15	9.1068.0007*2	1	Smeernippel	Grease nipple	Graisneur	Schmiernippel	AM8x1,25 DIN71412
16	9.1070.0023.2	7	Spanstift	Roll pin	Goupille méc.	Hohlspannstift	8x50 DIN1481
17	9.1105.0011.4	2	Buffer	Buffer	Tampon	Puffer	K50x22,5-M10x28
18	9.1113.0088*3	8	Bout	Bolt	Vis	Bolzen	M20x40 DIN933-8.8
19	9.1113.0155*0	12	Bout	Bolt	Vis	Bolzen	M12x40 DIN933-10.9
20	9.1113.0201*4	2	Bout	Bolt	Vis	Bolzen	M24x90 DIN931-8.8
90	9.1171.0080.0	1	Vet (0,4 kg)	Grease (0,4 kg)	Graisse (0,4 kg)	Fett (0,4 kg)	BIOMULTIS SEP2



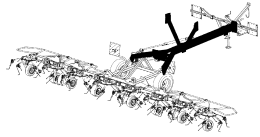


4-1048-9010-02

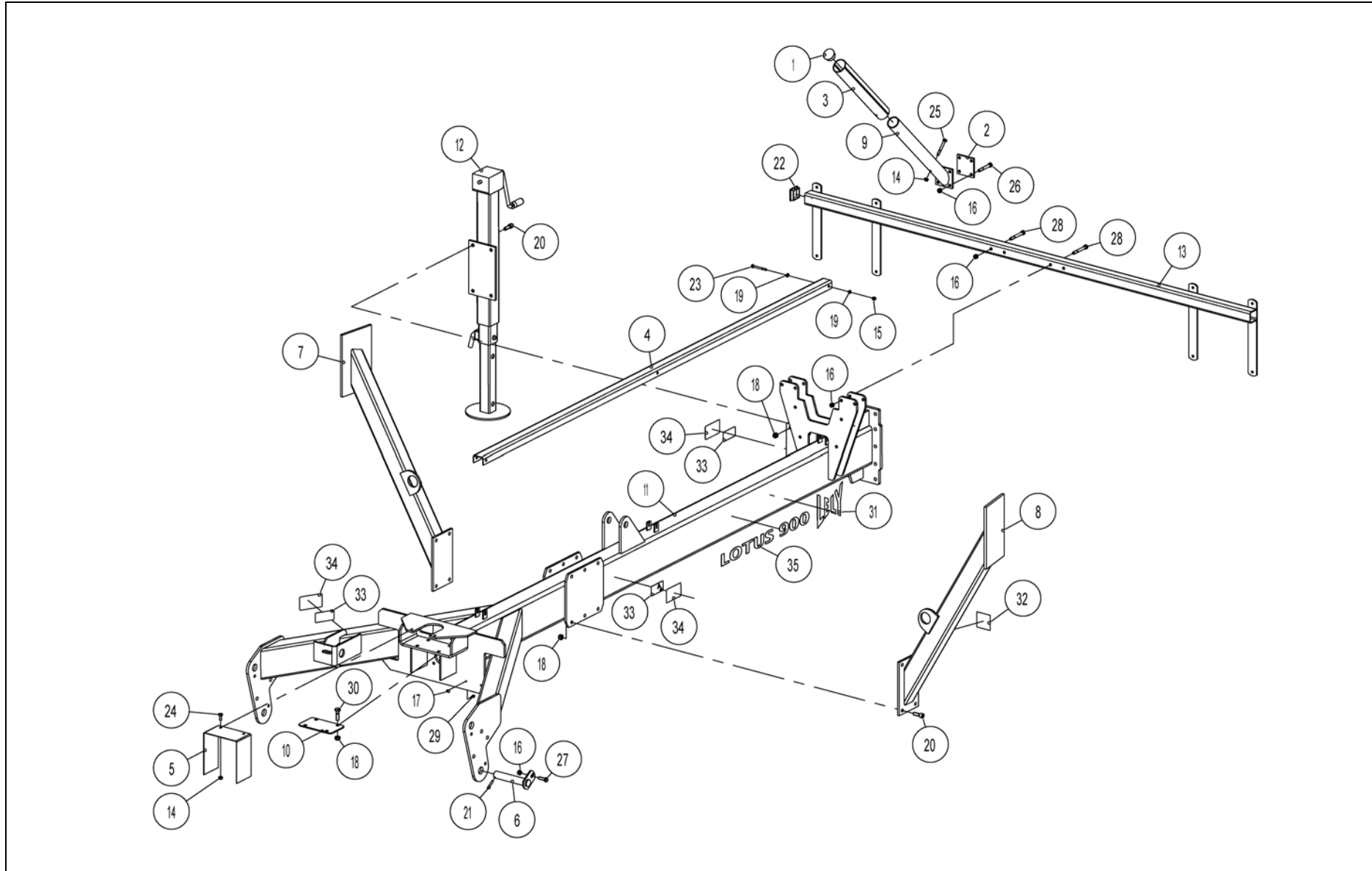


Ref.	Part no.	Qty	Benaming	Description	Designation	Benennung	Techn. info
			<b>Aandrijfjas</b>	<b>Drive shaft</b>	<b>Arbre d'entraînement</b>	<b>Antriebswelle</b>	
1	4.1048.0348.0	1	As	Shaft	Arbre	Welle	
2	4.1053.0870.0	1	Lagersteun	Bearing support	Support-roulement	Lagerstütze	
3	9.1008.0018.3	2	Lagerblok	Bearing bloc	Bloc-roulement	Lagerblock	FYTB35FM
4	9.1008.0027.5	1	Lagerblok	Bearing bloc	Bloc-roulement	Lagerblock	FY35TR+45° grease nipple
5	9.1030.0044.0	8	Moer	Nut	Ecrou	Mutter	M14 DIN985-10
6	9.1051.0003.1	4	Tandveerring	Sh.-pr. washer	Rondelle éventail	Rändelfederring	A12,5 DIN6798
7	9.1052.0006*3	2	Vulring	Shim	Cale d'épaisseur	Passscheibe	35x45x2,5 DIN988
8	9.1113.0118*5	4	Bout	Bolt	Vis	Bolzen	M12x40 DIN933-8.8
9	9.1113.0359.0	8	Bout	Bolt	Vis	Bolzen	M14x50 DIN931-10.9
10	9.1119.0019.5	2	Borgring	Locking ring	Bague d'arrêt	Sicherungsring	35x2,50 DIN471





4-1048-9010-01





Ref.	Part no.	Qty	Benaming	Description	Designation	Benennung	Techn. info
			<b>Trekboom</b>	<b>Draw bar</b>	<b>Timon</b>	<b>Deichsel</b>	
1	2.3201.0200.0	2	Afsluitdop	Locking cap	Bouchon de fermeture	Verschluss	
2	4.1042.1542.0	2	Plaat	Plate	Plaque	Platte	
3	4.1043.0339.0	2	Beschermbuis	Protection tube	Tube de protection	Schutzrohr	
4	4.1043.0349.0	1	Montagegoot	Hose trough	Goutière-flexibles	Kabelrinne	
5	4.1048.0344.0	1	Beschermkap	Protection cover	Capot de protection	Schutzkappe	
6	4.1048.0440.0	2	Scharnierpen	Pivot pin	Goupille charnière	Gelenkstift	
7	4.1048.0902.0	1	Steun	Support	Support	Stütze	[L]
8	4.1048.0912.0	1	Steun	Support	Support	Stütze	[R]
9	4.1048.1280.0	2	Aanslagbuis	Stop tube	Tube d'arrêt	Anschlagrohr	
10	4.1048.1467.0	1	Vulplaat	Filling plate	Plaque de remplissage	Füllplatte	5 mm
11	4.1053.0861.0	1	Trekboom	Draw bar	Timon	Deichsel	
12	4.1053.1230.0	1	Steunpoot	Parking jack	Béquille stationn.	Abstellstütze	
13	4.1053.1270.0	1	Houder	Holder	Support	Träger	
14	9.1030.0004*2	4	Moer	Nut	Ecrou	Mutter	M10 DIN985-8
15	9.1030.0012*3	3	Moer	Nut	Ecrou	Mutter	M8 DIN985-8
16	9.1030.0013*4	14	Moer	Nut	Ecrou	Mutter	M12 DIN985-8
17	9.1030.0038.1	2	Moer	Nut	Ecrou	Mutter	M5 DIN985-8
18	9.1030.0044.0	16	Moer	Nut	Ecrou	Mutter	M14 DIN985-10
19	9.1048.0004*5	6	Sluitring	Washer	Rondelle	Unterlegscheibe	A8,4 DIN125-St
20	9.1057.0071.0	12	Inbusbout	S.h. bolt	Vis six p.cr	I.S.Bolzen	M14x40 DIN912-12.9
21	9.1070.0023.2	2	Spanstift	Roll pin	Goupille méc.	Hohlspannstift	8x50 DIN1481
22	9.1108.0033.2	2	Afsluitdop	Locking cap	Bouchon de fermeture	Verschluss	60x60x2,6-4
23	9.1113.0024*2	3	Bout	Bolt	Vis	Bolzen	M8x80 DIN931-8.8
24	9.1113.0029*0	2	Bout	Bolt	Vis	Bolzen	M10x25 DIN933-8.8
25	9.1113.0042*6	2	Bout	Bolt	Vis	Bolzen	M10x80 DIN931-8.8
26	9.1113.0064*0	8	Bout	Bolt	Vis	Bolzen	M12x90 DIN931-8.8
27	9.1113.0118*5	2	Bout	Bolt	Vis	Bolzen	M12x40 DIN933-8.8
28	9.1113.0136*2	4	Bout	Bolt	Vis	Bolzen	M12x100 DIN931-8.8
29	9.1113.0235.3	2	Bout	Bolt	Vis	Bolzen	M5x25 DIN933 s/s
30	9.1113.0359.0	4	Bout	Bolt	Vis	Bolzen	M14x50 DIN931-10.9
31	9.1170.0113.6	2	Transfer	Decal	Décalcomanie	Aufkleber	"LELY" 210x180
32	9.1170.0173.3	2	Transfer-hijspunt	Decal-hoisting point	Décalc. Levage	Aufkl.-Hubstelle	
33	9.1170.0481.3	6	Transfer-refl. geel	Decal-yellow refl.	Décalc.réfl. Jaune	Aufkl.-gelber Refl.	
34	9.1170.0482.4	6	Transfer-transparant	Decal-transparent	Décalc.transparent	Aufkl.-transparent	

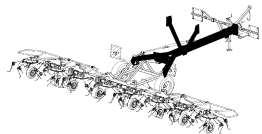
VERVOLG

CONTINUED

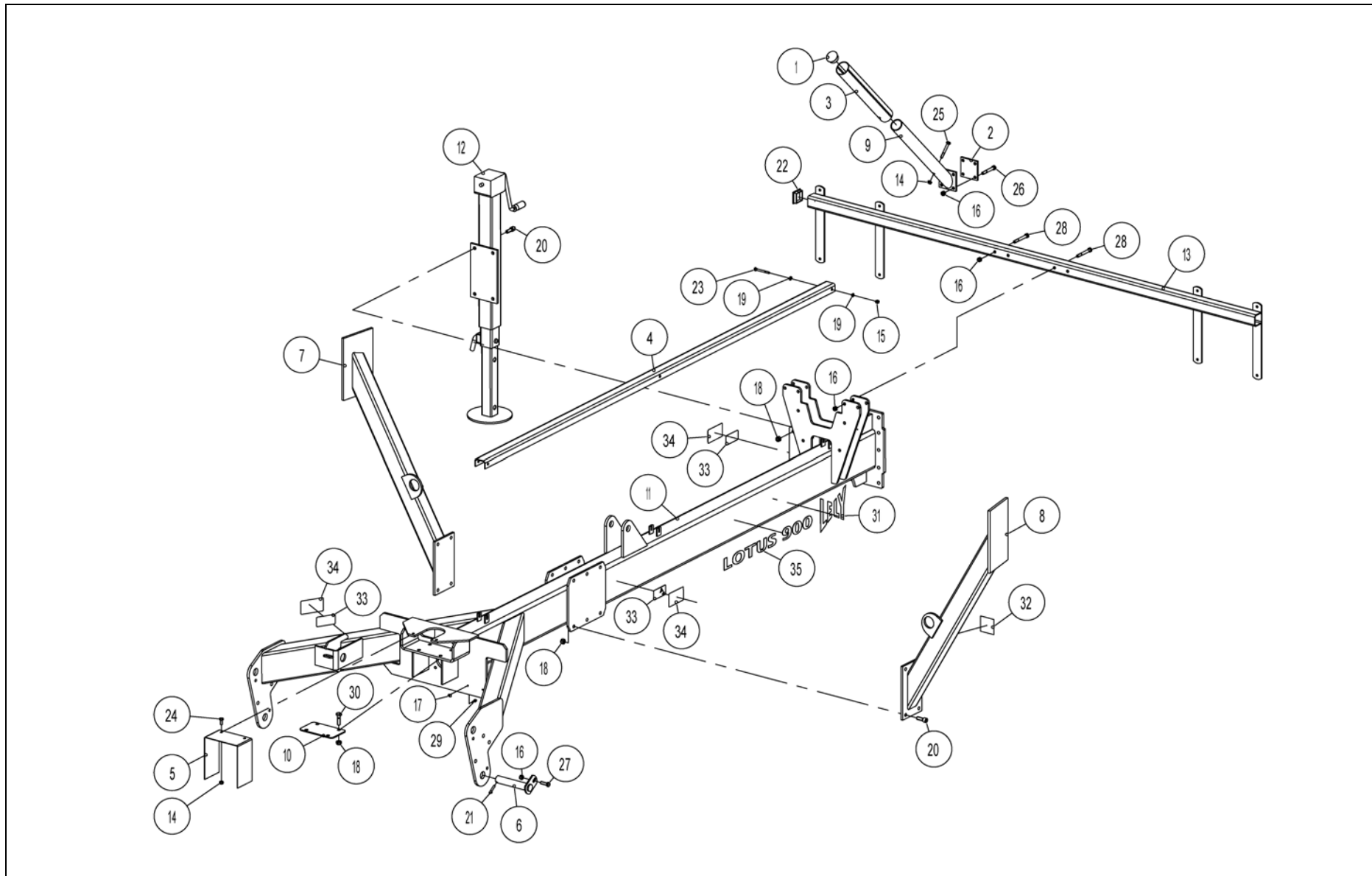
SUITE

FORTSETZUNG





4-1048-9010-01

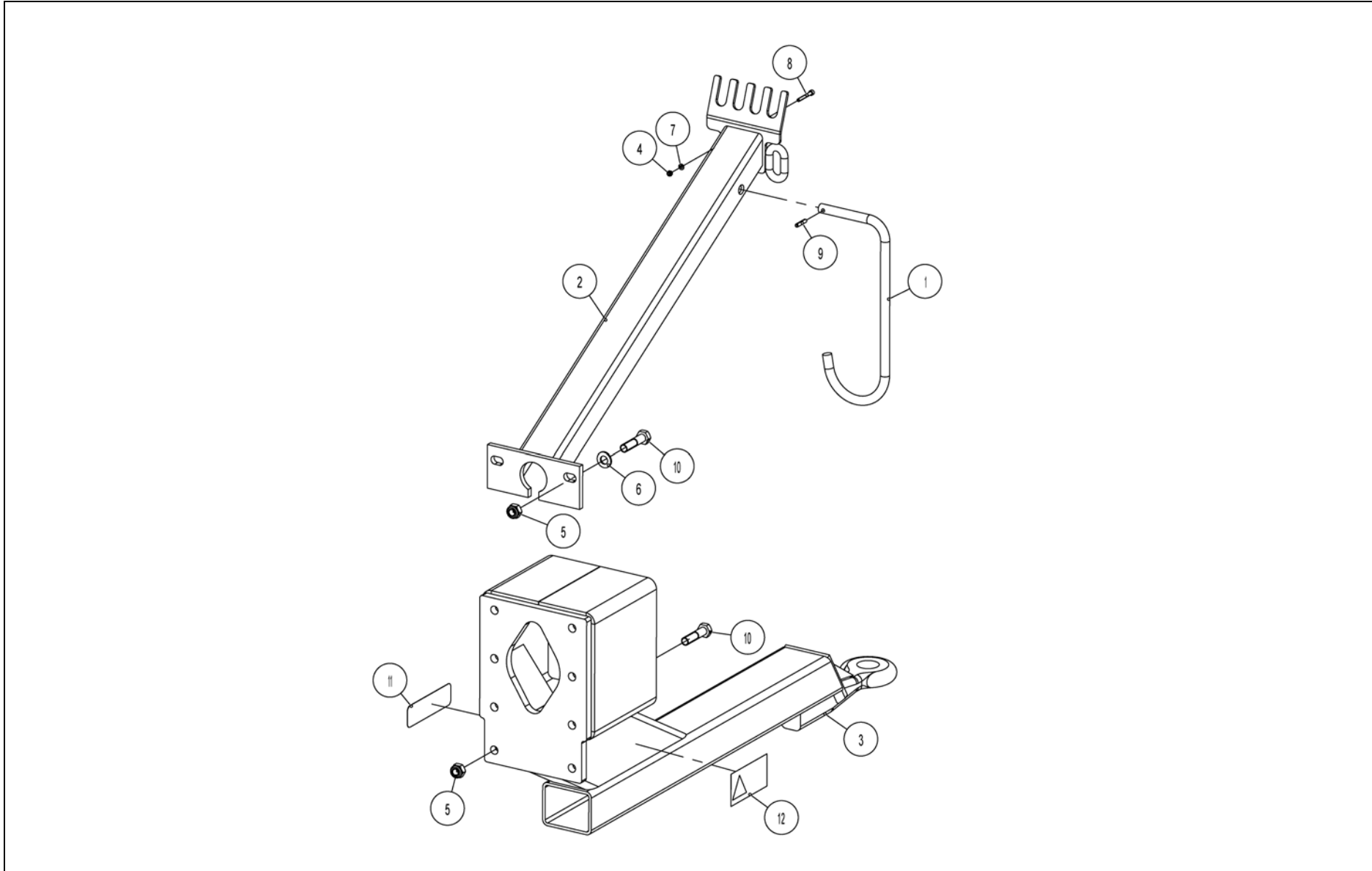


Ref.	Part no.	Qty	Benaming	Description	Designation	Benennung	Techn. info
			<b>VERVOLG</b>	<b>CONTINUED</b>	<b>SUITE</b>	<b>FORTSETZUNG</b>	
35	9.1170.0555.0	2	Transfer	Decal	Décalcomanie	Aufkleber	"LOTUS 900"





4-1053-1501-01

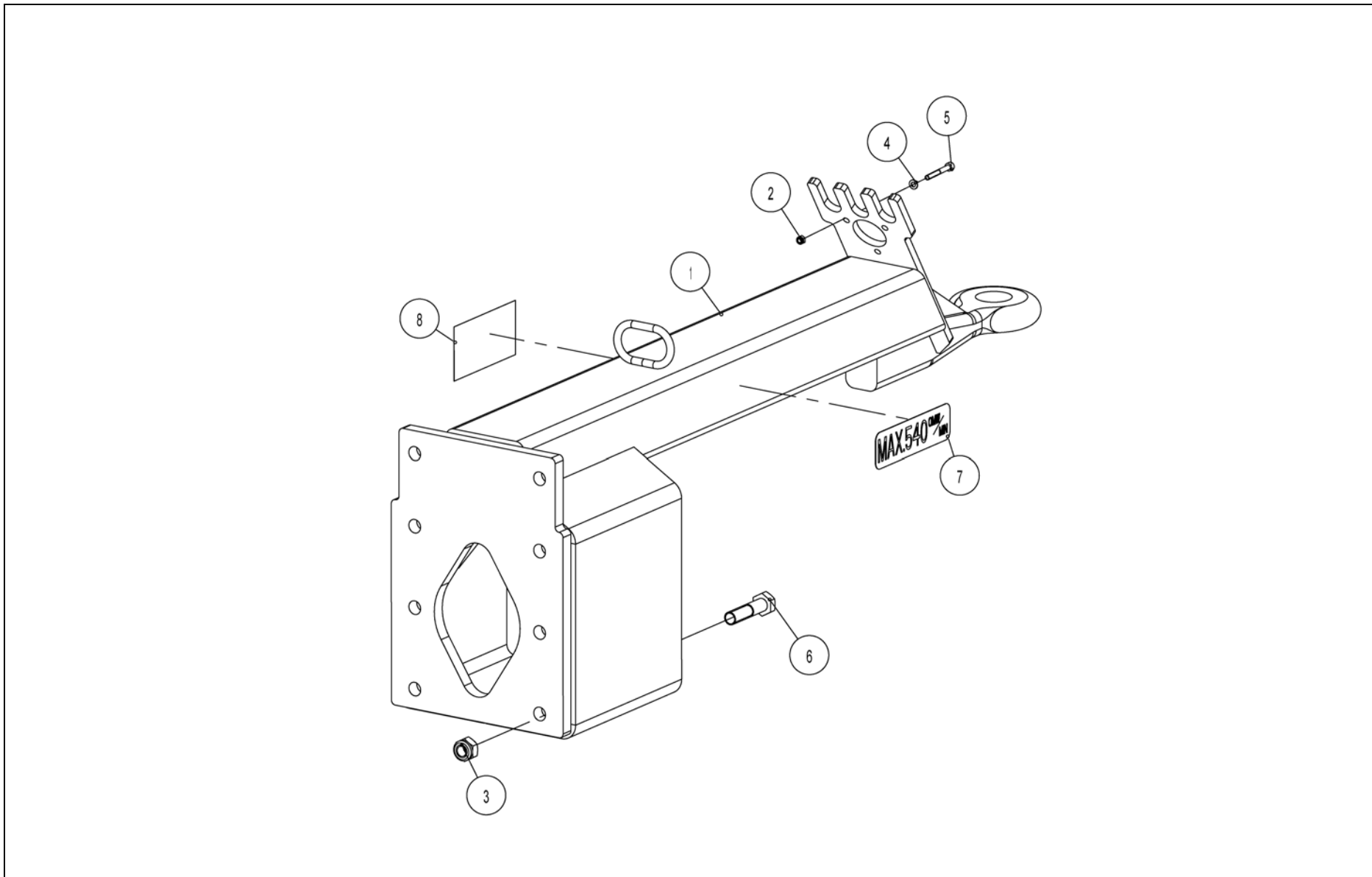


Ref.	Part no.	Qty	Benaming	Description	Designation	Benennung	Techn. info
			<b>Onder-trekoog</b>	<b>Lower draw bar eye</b>	<b>Oeil d'attelage inf.</b>	<b>Unterzugöse</b>	
1	4.1045.0846.0	1	Haak	Hook	Crochet	Haken	
2	4.1045.0930.0	1	Steun	Support	Support	Stütze	
3	4.1053.0850.0	1	Ondertrekoog	Lower draw bar eye	Oeil d'attelage inf.	Unterzugöse	
4	9.1030.0038.1	3	Moer	Nut	Ecrou	Mutter	M5 DIN985-8
5	9.1030.0044.0	10	Moer	Nut	Ecrou	Mutter	M14 DIN985-10
6	9.1048.0053*5	2	Sluiring	Washer	Rondelle	Unterlegscheibe	A15 DIN125-St
7	9.1048.0086.3	3	Sluiring	Washer	Rondelle	Unterlegscheibe	A5,3 DIN125-A2 s/s
8	9.1057.0043.0	3	Inbusbout	S.h. bolt	Vis six p.cr	I.S.Bolzen	M5x40 DIN912 s/s
9	9.1070.0017.3	1	Spanstift	Roll pin	Goupille méc.	Hohlspannstift	6x30 DIN1481
10	9.1113.0517.5	10	Bout	Bolt	Vis	Bolzen	M14x60 DIN931-10.9
11	9.1170.0125.4	1	Transfer	Decal	Décalcomanie	Aufkleber	"max 540 rpm"
12	9.1170.0408.0	1	Transfer	Decal	Décalcomanie	Aufkleber	BSB 452 178





4-1053-1601-01

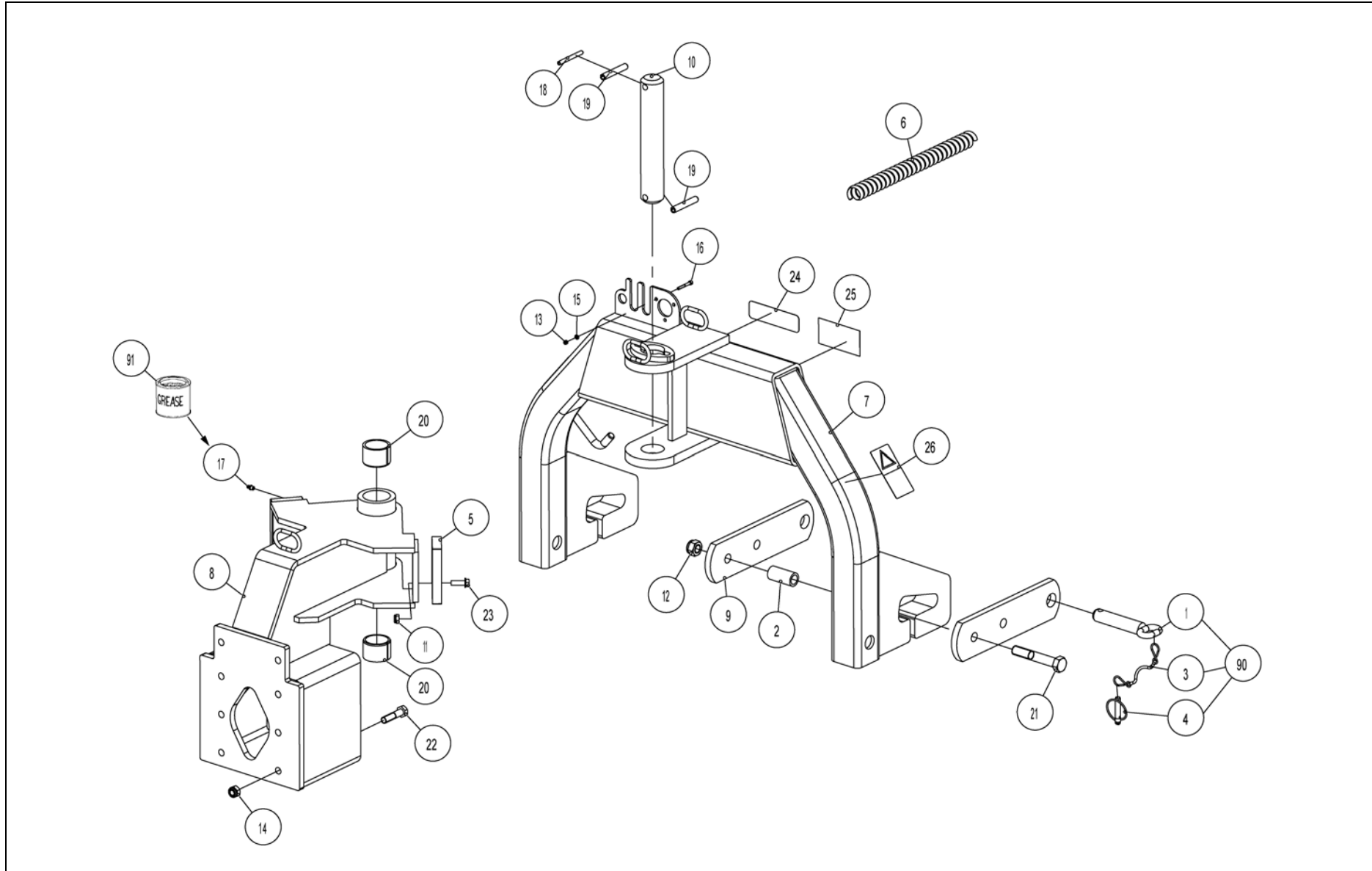


Ref.	Part no.	Qty	Benaming	Description	Designation	Benennung	Techn. info
			<b>Boven-trekoog</b>	<b>Upper draw bar eye</b>	<b>Oeil d'attelage sup.</b>	<b>Oberzugöse</b>	
1	4.1048.0401.0	1	Boventrekoog	Upper draw bar eye	Oeil d'attelage sup.	Oberzugöse	
2	9.1030.0038.1	3	Moer	Nut	Ecrou	Mutter	M5 DIN985-8
3	9.1030.0044.0	8	Moer	Nut	Ecrou	Mutter	M14 DIN985-10
4	9.1048.0086.3	3	Sluitring	Washer	Rondelle	Unterlegscheibe	A5,3 DIN125-A2 s/s
5	9.1057.0043.0	3	Inbusbout	S.h. bolt	Vis six p.cr	I.S.Bolzen	M5x40 DIN912 s/s
6	9.1113.0517.5	8	Bout	Bolt	Vis	Bolzen	M14x60 DIN931-10.9
7	9.1170.0125.4	1	Transfer	Decal	Décalcomanie	Aufkleber	"max 540 rpm"
8	9.1170.0408.0	1	Transfer	Decal	Décalcomanie	Aufkleber	BSB 452 178





4-1053-1802-01



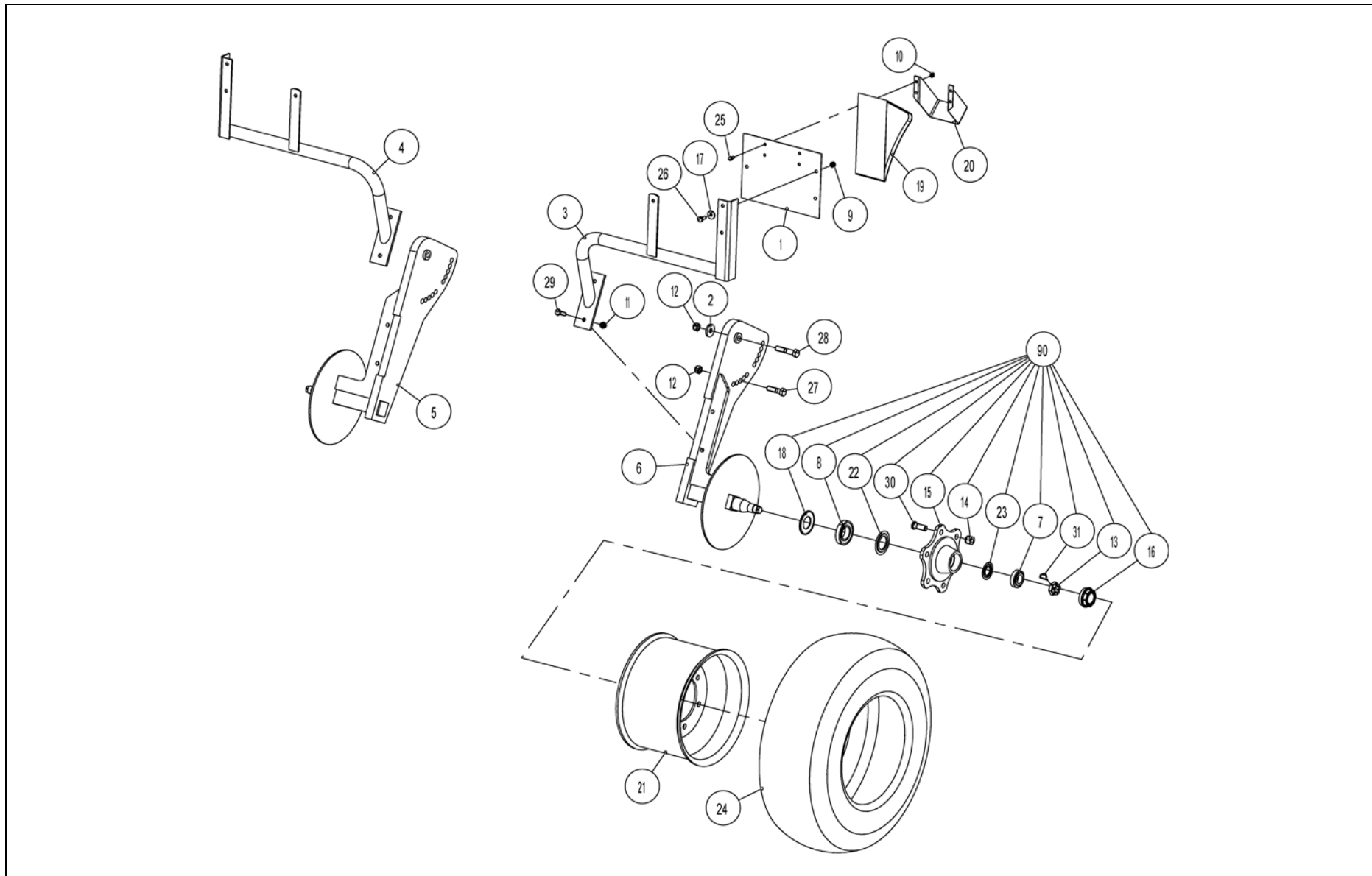


Ref.	Part no.	Qty	Benaming	Description	Designation	Benennung	Techn. info
			<b>Portaalbok</b>	<b>Portal headstock</b>	<b>Tête d'attelage inf.</b>	<b>Portaldreipunktturm</b>	
1	1.1804.0310.0	2	Hefpen	Linkage pin	Axe de levage	Tragnagel	
2	4.1016.0818.0	4	Afstandbus	Spacer bushing	Douille d'écartement	Distanzbüchse	21x30x63
3	#####	2	Niet los leverbaar	Not separately	Pas separatement	Nicht separat	
4	4.1033.0688.1	2	Borgpen + koord	Locking pin + cord	Goupp. d'arrêt+corde	Sicherungsstift+Seil	
5	4.1043.0337.0	2	Buffer	Buffer	Tampon	Puffer	
6	4.1048.0369.0	1	Slangbeschermer	Hose protector	Protecteur-flexible	Schlauchschutz	
7	4.1053.1830.0	1	Bok	Headstock	Tête d'attelage	Anbauturm	
8	4.1053.1850.0	1	Scharnierblok	Pivot block	Bloc de charnière	Gelenkblock	
9	4.1053.3042.0	4	Plaat	Plate	Plaque	Platte	
10	4.1055.2045.0	1	Pen	Pin	Goupille	Stift	
11	9.1030.0004*2	4	Moer	Nut	Ecrou	Mutter	M10 DIN985-8
12	9.1030.0017*1	4	Moer	Nut	Ecrou	Mutter	M20 DIN985-8
13	9.1030.0038.1	3	Moer	Nut	Ecrou	Mutter	M5 DIN985-8
14	9.1030.0044.0	6	Moer	Nut	Ecrou	Mutter	M14 DIN985-10
15	9.1048.0086.3	3	Sluistring	Washer	Rondelle	Unterlegscheibe	A5,3 DIN125-A2 s/s
16	9.1057.0043.0	3	Inbusbout	S.h. bolt	Vis six p.cr	I.S.Bolzen	M5x40 DIN912 s/s
17	9.1068.0007*2	1	Smeernippel	Grease nipple	Graisneur	Schmiernippel	AM8x1,25 DIN71412
18	9.1070.0032.4	1	Spanstift	Roll pin	Goupille méc.	Hohlspannstift	8x80 DIN1481
19	9.1070.0051.2	2	Spanstift	Roll pin	Goupille méc.	Hohlspannstift	13x80 DIN1481
20	9.1077.0008.1	2	Inspanbus	Clamping bushing	Douille de serrage	Spannbüchse	EG 50/60x40 DIN1498
21	9.1113.0097*5	4	Bout	Bolt	Vis	Bolzen	M20x120 DIN931-8.8
22	9.1113.0517.5	6	Bout	Bolt	Vis	Bolzen	M14x60 DIN931-10.9
23	9.1114.0009*0	4	Kraagbout	Collar bolt	Vis à collet	Kragenbolzen	M10x30-8.8
24	9.1170.0125.4	1	Transfer	Decal	Décalcomanie	Aufkleber	"max 540 rpm"
25	9.1170.0408.0	1	Transfer	Decal	Décalcomanie	Aufkleber	BSB 452 178
26	9.1170.0437.1	2	Transfer	Decal	Décalcomanie	Aufkleber	BSB 447.415
90	4.1033.0590.0	2	Vergrendelpen	Locking pin	Goupille de verr.	Riegelstift	
91	9.1171.0080.0	1	Vet (0,4 kg)	Grease (0,4 kg)	Graisse (0,4 kg)	Fett (0,4 kg)	BIOMULTIS SEP2





4-1048-9010-05

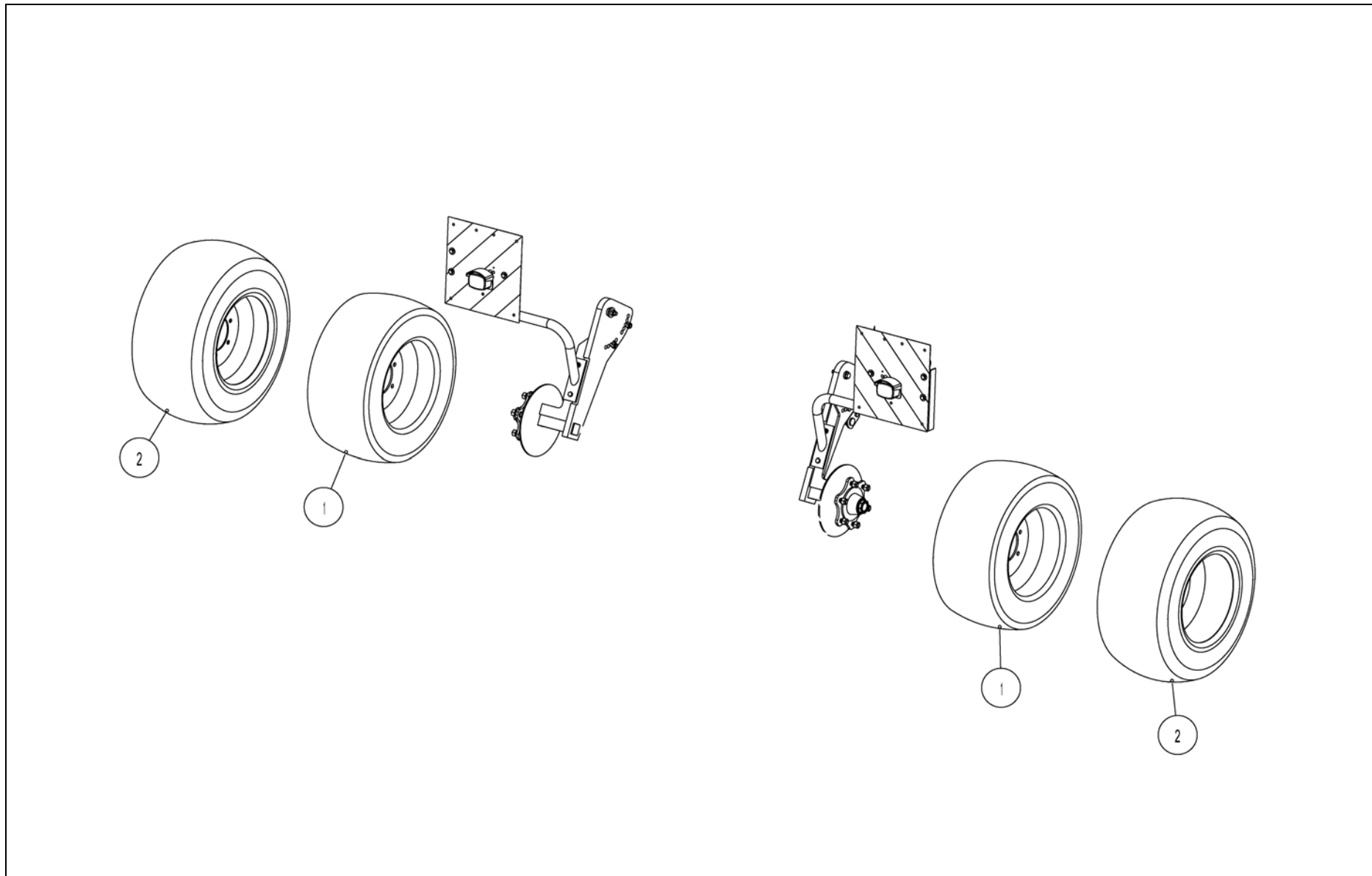


Ref.	Part no.	Qty	Benaming	Description	Designation	Benennung	Techn. info
			<b>Transportwielen</b>	<b>Transport wheels</b>	<b>Roues transports</b>	<b>Transporträder</b>	
1	4.1048.0342.0	2	Plaat	Plate	Plaque	Platte	
2	4.1048.0346.0	2	Ring	Ring	Bague	Ring	16,5x45x6
3	4.1048.1340.0	1	Houder	Holder	Support	Träger	
4	4.1048.1350.0	1	Houder	Holder	Support	Träger	
5	4.1053.0830.0	1	Wielpoot	Wheel support	Support-roue	Radstütze	
6	4.1053.0840.0	1	Wielpoot	Wheel support	Support-roue	Radstütze	
7	9.1002.0001.6	2	Kegellager	Taper bearing	Roulement conique	Kegellager	30206
8	9.1002.0021.5	2	Kegellager	Taper bearing	Roulement conique	Kegellager	30209
9	9.1030.0004*2	6	Moer	Nut	Ecrou	Mutter	M10 DIN985-8
10	9.1030.0012*3	8	Moer	Nut	Ecrou	Mutter	M8 DIN985-8
11	9.1030.0013*4	4	Moer	Nut	Ecrou	Mutter	M12 DIN985-8
12	9.1030.0014*5	6	Moer	Nut	Ecrou	Mutter	M16 DIN985-8
13	9.1031.0016.6	2	Kroonmoer	Castellated nut	Ecrou à créneaux	Kronenmutter	M27x1,5 DIN908DF27
14	9.1036.0020.5	12	Wielmoer	Wheel nut	Ecrou-roue	Radmutter	M18x1,5
15	9.1041.0005.6	2	Naaf	Hub	Moyeu	Nabe	
16	9.1041.0102.5	2	Naafdop	Hub cap	Bouchon-moyeu	Nabenkappe	ø62
17	9.1048.0008*2	6	Sluitring	Washer	Rondelle	Unterlegscheibe	A10,5 DIN9021-St
18	9.1049.0041.6	2	Afdichtring	Sealing ring	Bague d'étanchéité	Dichtungsring	ø45x85
19	9.1096.0004.6	2	Wielkeg	Wheel wedge	Coin de roue	Radkeil	
20	9.1096.0005.0	2	Houder	Holder	Support	Träger	
21	9.1102.0030.5	2	Velg	Rim	Jante	Felge	
22	9.1107.0016.0	2	Afdichtring	Sealing ring	Bague d'étanchéité	Dichtungsring	30209 JV
23	9.1107.0017.1	2	Afdichtring	Sealing ring	Bague d'étanchéité	Dichtungsring	30206 JV
24	#####	2	Niet los leverbaar	Not separately	Pas separatement	Nicht separat	
25	9.1113.0013*5	8	Bout	Bolt	Vis	Bolzen	M8x16 DIN933-8.8
26	9.1113.0029*0	6	Bout	Bolt	Vis	Bolzen	M10x25 DIN933-8.8
27	9.1113.0081*3	4	Bout	Bolt	Vis	Bolzen	M16x60 DIN931-8.8
28	9.1113.0102*3	2	Bout	Bolt	Vis	Bolzen	M16x80 DIN931-8.8
29	9.1113.0118*5	4	Bout	Bolt	Vis	Bolzen	M12x40 DIN933-8.8
30	9.1114.0503.4	12	Wielbout	Wheel bolt	Goujon de roue	Radbolzen	M18x1,5-8.8
31	9.1123.0013.2	2	Borgpen	Locking pin	Goupille d'arrêt	Sicherungsstift	
90	9.1103.0017.5	2	Wielas	Wheel axle	Essieu de roue	Radachse	



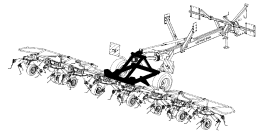


4-1048-9010-11

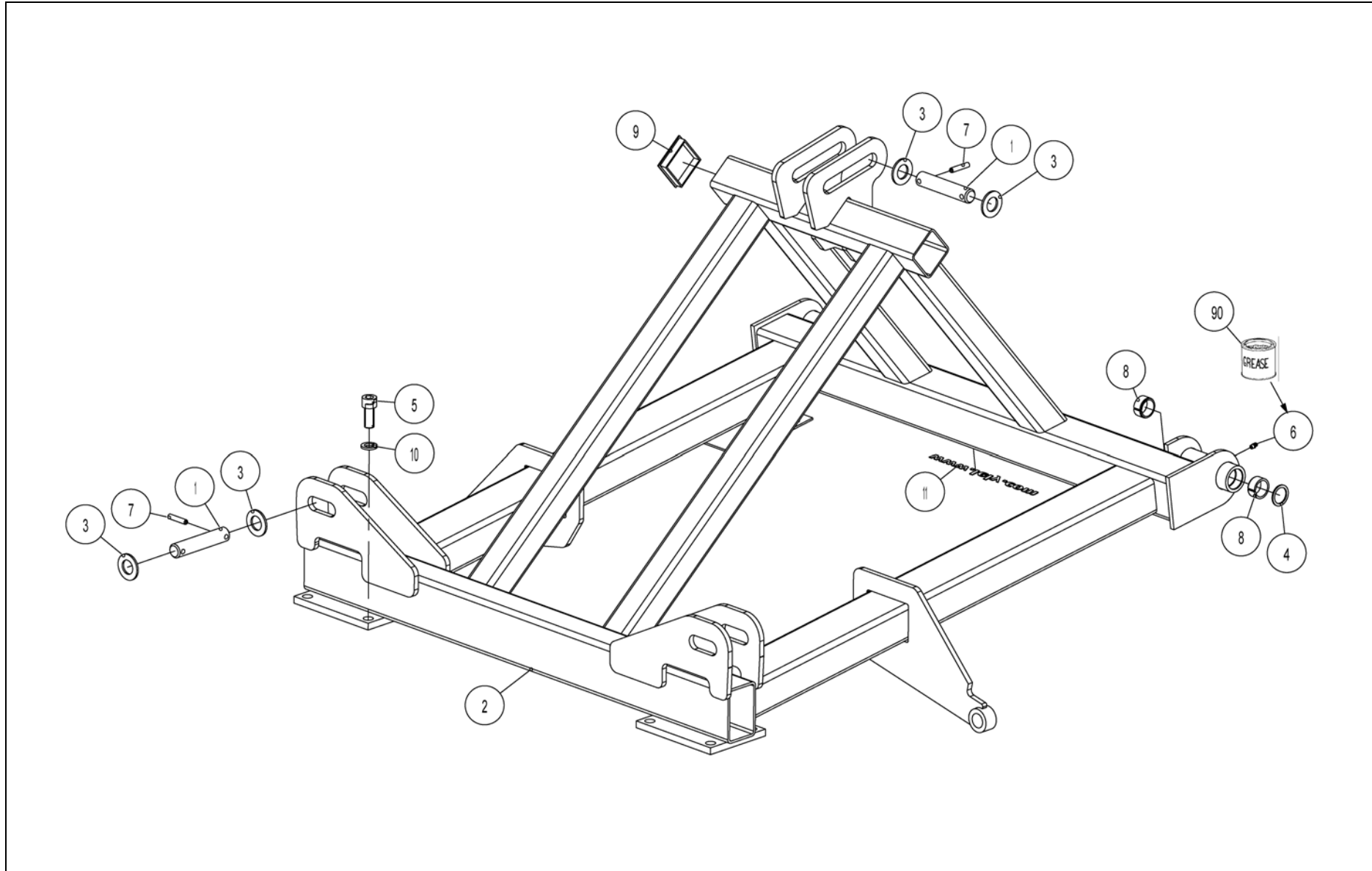


Ref.	Part no.	Qty	Benaming	Description	Designation	Benennung	Techn. info
			<b>Transportwielen</b>	<b>Transport wheels</b>	<b>Roues transports</b>	<b>Transporträder</b>	
1	9.1175.0035.0	2	Wiel	Wheel	Roue	Rad	13.0/55x16 770x336
2	9.1175.0038.3	2	Wiel 15.0/55-17/10 AW 909 TL	Wheel 15.0/55-17/10 AW 909 TL	Roue 15.0/55-17/10 AW 909 TL	Rad	





4-1048-9010-04

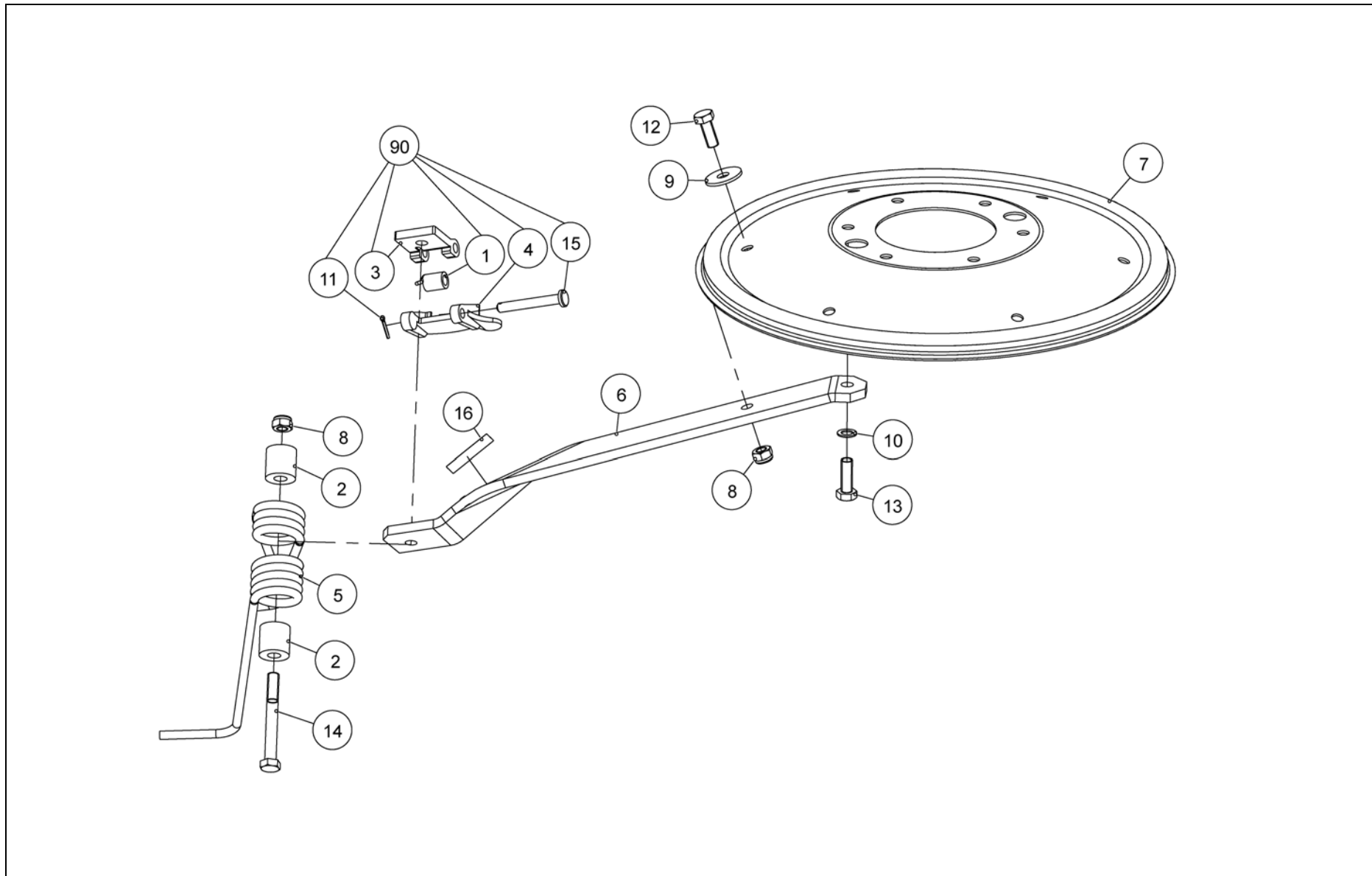


Ref.	Part no.	Qty	Benaming	Description	Designation	Benennung	Techn. info
			<b>Kantelframe</b>	<b>Tilt frame</b>	<b>Châssis basculante</b>	<b>Kiprahmen</b>	
1	4.1043.0344.0	3	Pen	Pin	Goupille	Stift	
2	4.1048.0450.0	1	Kantelframe	Tilt frame	Châssis basculante	Kiprahmen	
3	9.1048.0044*3	6	Sluitring	Washer	Rondelle	Unterlegscheibe	A31 DIN125-St
4	9.1052.0006*3	2	Vulring	Shim	Cale d'épaisseur	Passscheibe	35x45x2,5 DIN988
5	9.1057.0133.6	8	Inbusbout	S.h. bolt	Vis six p.cr	I.S.Bolzen	M20x45 DIN912-12.9
6	9.1068.0007*2	2	Smeernippel	Grease nipple	Graisneur	Schmiernippel	AM8x1,25 DIN71412
7	9.1070.0039.4	6	Spanstift	Roll pin	Goupille méc.	Hohlspannstift	10x50 DIN1481
8	9.1077.0001.1	4	Inspanbus	Clamping bushing	Douille de serrage	Spannbüchse	EG 35/43x20 DIN1498
9	9.1108.0083.4	2	Afsluitdop	Locking cap	Bouchon de fermeture	Verschluss	80x80x2,9-5
10	9.1121.0014.5	8	Veerring	Spring-washer	Rondelle grower	Federring	A20 DIN127
11	9.1170.0657.4	1	Transfer	Decal	Décalcomanie	Aufkleber	"www.lely.com"
90	9.1171.0080.0	1	Vet (0,4 kg)	Grease (0,4 kg)	Graisse (0,4 kg)	Fett (0,4 kg)	BIOMULTIS SEP2





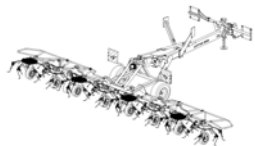
4-1048-9010-17



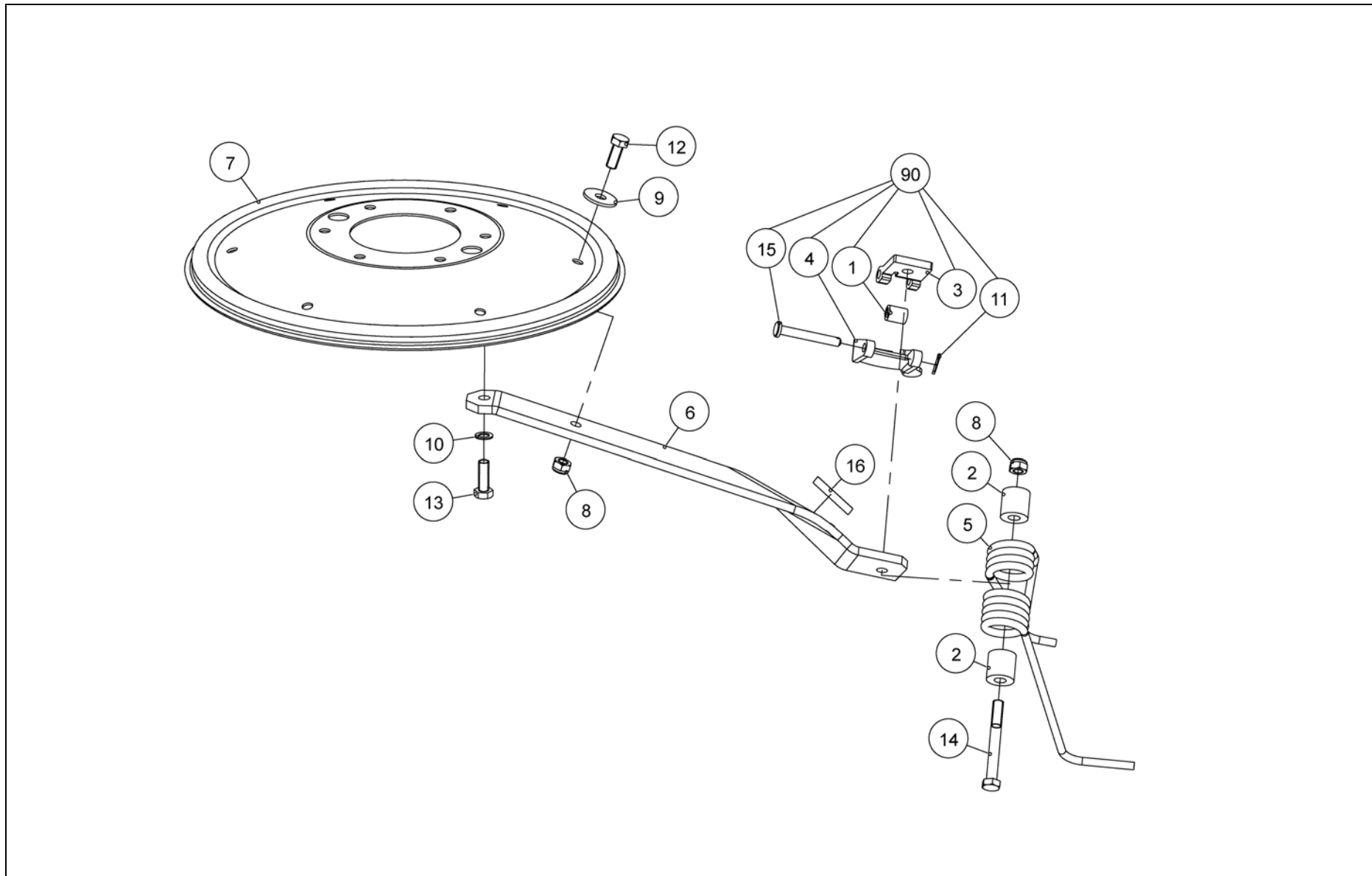


Ref.	Part no.	Qty	Benaming	Description	Designation	Benennung	Techn. info
			<b>Rotor - Tandarmen R</b>	<b>Rotor - Tine arms RH</b>	<b>Rotor - Bras de dent D</b>	<b>Rotor - Zinkenarmen R</b>	
1	4.1015.0054.0	24	Veer	Spring	Ressort	Feder	
2	4.1015.0055.0	48	Bus	Bushing	Douille	Büchse	14x32x32
3	4.1015.0056.0	24	Scharnier	Pivot pin	Charnière	Gelenk	
4	4.1015.0057.0	24	Verstelblok	Adjustment block	Bloc de réglage	Verstellblock	
5	4.1043.1168.0	24	Tand	Tine	Dent	Zinken	[RD]
6	4.1048.1169.0	24	Tandarm	Tine arm	Bras de dent	Zinkenarm	[RD]
7	4.1048.1179.0	4	Schotel	Dish	Disque	Schüssel	
8	9.1030.0013*4	48	Moer	Nut	Ecrou	Mutter	M12 DIN985-8
9	9.1048.0041*0	24	Sluitring	Washer	Rondelle	Unterlegscheibe	A13 DIN 9021
10	9.1051.0003.1	24	Tandveerring	Sh.-pr. washer	Rondelle éventail	Rändelfederring	A12,5 DIN6798
11	9.1072.0025.2	24	Splitpen	Split pin	Goupille fendue	Splint	3,2x16 DIN94 s/s
12	9.1113.0050*0	24	Bout	Bolt	Vis	Bolzen	M12x30 DIN933-8.8
13	9.1113.0125*5	24	Bout	Bolt	Vis	Bolzen	M12x35 DIN933-8.8
14	9.1113.0136*2	24	Bout	Bolt	Vis	Bolzen	M12x100 DIN931-8.8
15	9.1115.0101*0	24	Pen	Pin	Goupille	Stift	
16	9.1170.0085.6	24	Transfer blauw	Decal blue	Décalcomanie bleu	Aufkleber blau	
90	4.1046.1040.2	24	Tandverstelblok	Tine adj. block	Bloc de régl. de dent	Zinkenverstellblock	





4-1048-9010-18

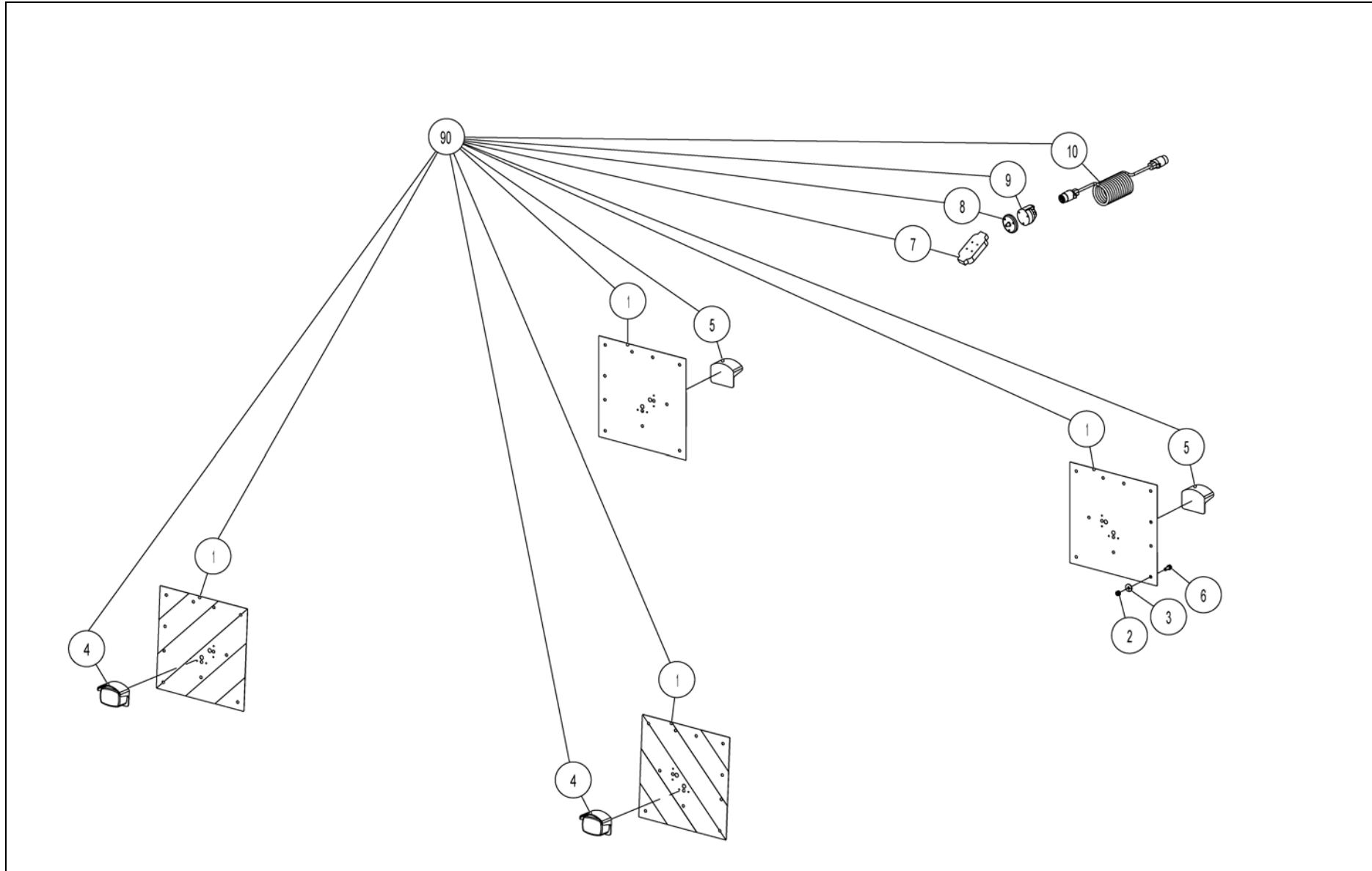


Ref.	Part no.	Qty	Benaming	Description	Designation	Benennung	Techn. info
			<b>Rotor - Tandarmen L</b>	<b>Rotor - Tine arms LH</b>	<b>Rotor - Bras de dent G</b>	<b>Rotor - Zinkenarmen L</b>	
1	4.1015.0054.0	24	Veer	Spring	Ressort	Feder	
2	4.1015.0055.0	48	Bus	Bushing	Douille	Büchse	14x32x32
3	4.1015.0056.0	24	Scharnier	Pivot pin	Charnière	Gelenk	
4	4.1015.0057.0	24	Verstelblok	Adjustment block	Bloc de réglage	Verstellblock	
5	4.1043.1175.0	24	Tand	Tine	Dent	Zinken	[LD]
6	4.1048.1178.0	24	Tandarm	Tine arm	Bras de dent	Zinkenarm	[LD]
7	4.1048.1179.0	4	Schotel	Dish	Disque	Schüssel	
8	9.1030.0013*4	48	Moer	Nut	Ecrou	Mutter	M12 DIN985-8
9	9.1048.0041*0	24	Sluitring	Washer	Rondelle	Unterlegscheibe	A13 DIN 9021
10	9.1051.0003.1	24	Tandveerring	Sh.-pr. washer	Rondelle éventail	Rändelfederring	A12,5 DIN6798
11	9.1072.0025.2	24	Splitpen	Split pin	Goupille fendue	Splint	3,2x16 DIN94 s/s
12	9.1113.0050*0	24	Bout	Bolt	Vis	Bolzen	M12x30 DIN933-8.8
13	9.1113.0125*5	24	Bout	Bolt	Vis	Bolzen	M12x35 DIN933-8.8
14	9.1113.0136*2	24	Bout	Bolt	Vis	Bolzen	M12x100 DIN931-8.8
15	9.1115.0101*0	24	Pen	Pin	Goupille	Stift	
16	9.1170.0084.5	24	Transfer geel	Decal yellow	Décalcomanie jeune	Aufkleber gelb	
90	4.1046.1020.2	24	Tandverstelblok	Tine adj. block	Bloc régl. de dent	Zinkenverstellblock	



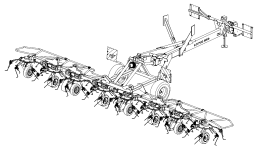


4-1048-9010-03

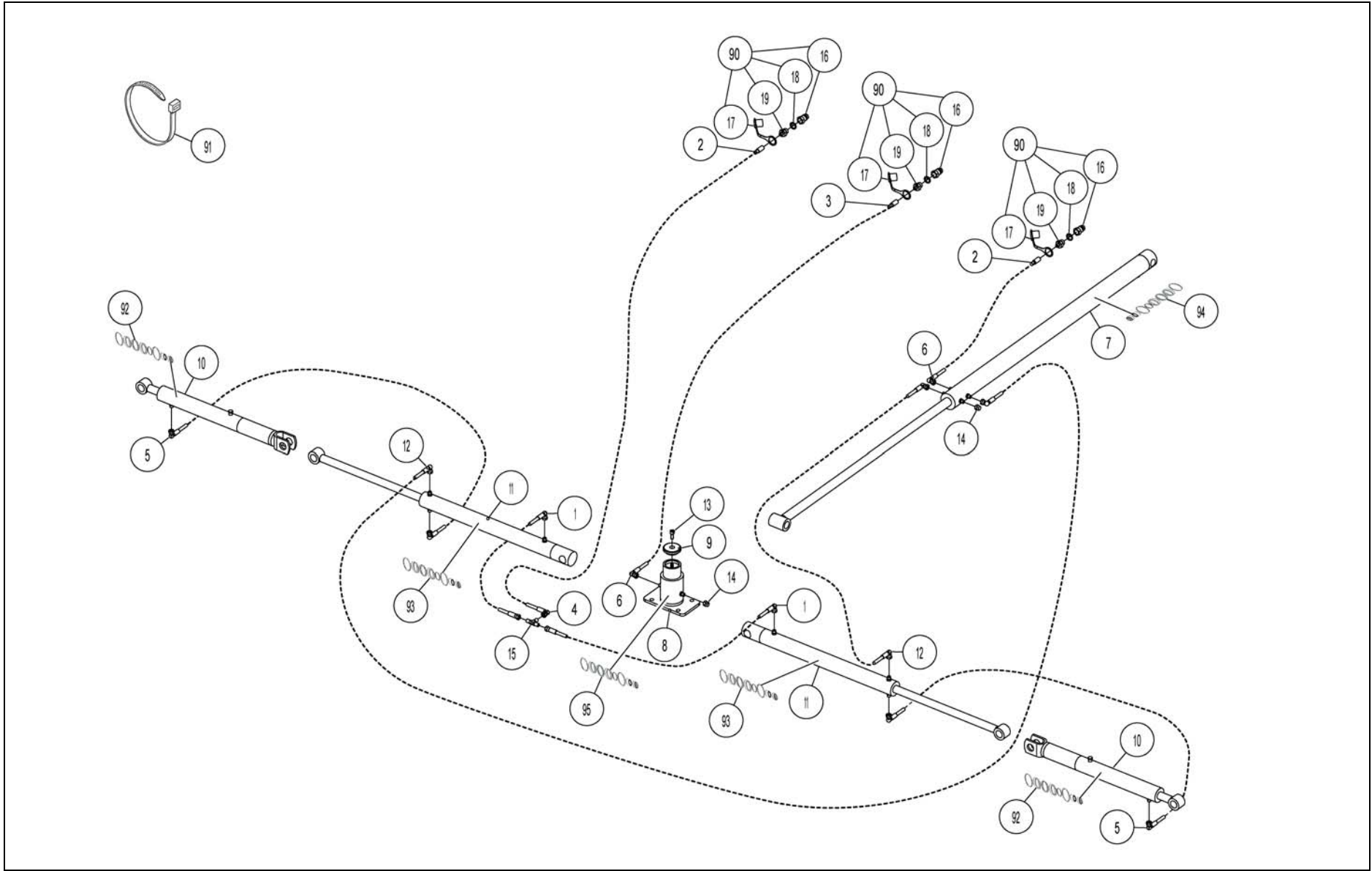


Ref.	Part no.	Qty	Benaming	Description	Designation	Benennung	Techn. info
			<b>Verlichtingsset</b>	<b>Lighting kit</b>	<b>Jeu d'éclairage</b>	<b>Beleuchtungssatz</b>	
1	4.1040.1215.0	4	Waarschuwingsbord	Warning sign	Panneau de sign.	Warntafel	
2	9.1030.0004*2	8	Moer	Nut	Ecrou	Mutter	M10 DIN985-8
3	9.1048.0008*2	8	Sluitring	Washer	Rondelle	Unterlegscheibe	A10,5 DIN9021-St
4	9.1096.0015.3	2	Lichtunit achter	Lighting unit rear	Unité d'éclair.derr.	Beleuchtung hinten	
5	9.1096.0016.4	2	Lichtunit voor	Lighting unit front	Unité d'éclair.av.	Beleuchtung vorn	
6	9.1113.0029*0	8	Bout	Bolt	Vis	Bolzen	M10x25 DIN933-8.8
7	9.1096.0021.2	1	Tussenkast	Intermediate box	Boîtier interm.	Zwischenkasten	
8	9.1096.0023.4	1	Afdichtkap	Sealing cap	Capot étanche	Dichtungskappe	
9	9.1096.0020.1	1	Stekkerdoos 7-polig	Junction box 7-pole	Prise 7-pôle	Steckergehäuse 7-polig	
10	9.1096.0019.0	1	Spiraalsnoer	Spiral cord	Corde en spirale	Spiralschnur	
90	4.1040.1500.0	1	Verlichtingsset	Lighting kit	Jeu d'éclairage	Beleuchtungssatz	



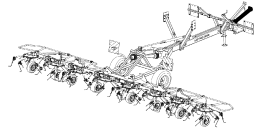


4-1048-1401-01

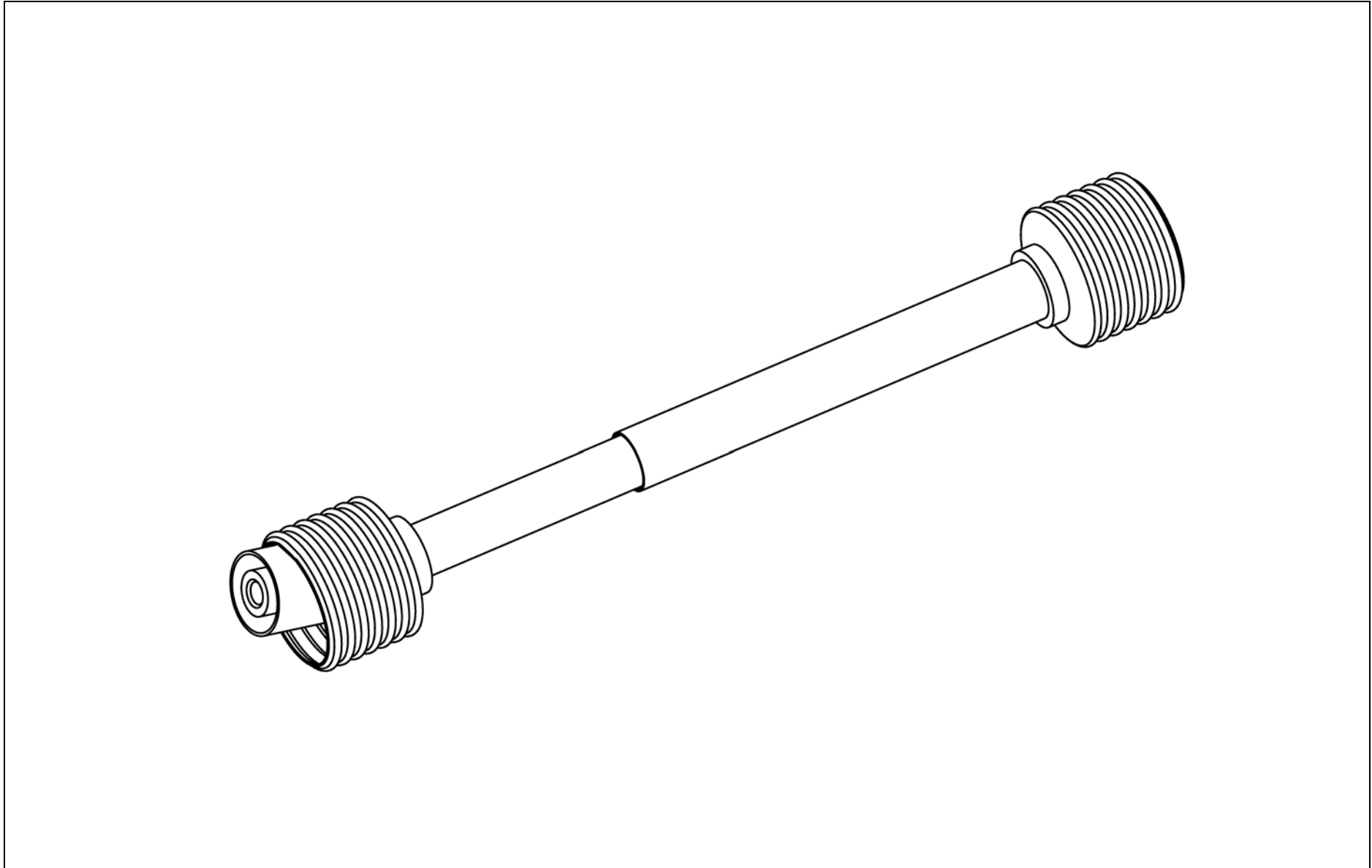


Ref.	Part no.	Qty	Benaming	Description	Designation	Benennung	Techn. info
			<b>Hydrauliek</b>	<b>Hydraulics</b>	<b>Hydraulique</b>	<b>Hydraulik</b>	
1	1.1645.3669.0	2	Hydr. slang	Hydr. hose	Flexible hydr.	Hydr. Schlauch	L= 1370 mm (1/4")
2	2.1004.1355.0	2	Hoes wit	Sleeve white	Manchon blanc	Hülze weiss	
3	2.1004.3118.0	1	Hoes blauw	Sleeve blue	Manchon bleu	Hülze blau	
4	4.1043.0929.0	1	Hydr. slang	Hydr. hose	Flexible hydr.	Hydr. Schlauch	L= 9200 mm (1/4")
5	4.1048.1418.0	2	Hydr. slang	Hydr. hose	Flexible hydr.	Hydr. Schlauch	L= 1800 mm (1/4")
6	4.1048.1419.0	2	Hydr. slang	Hydr. hose	Flexible hydr.	Hydr. Schlauch	L= 6000 mm (1/4")
7	4.1048.1421.0	1	Hydr. cilinder	Hydr. cilinder	Vérin hydr.	Hydr. Zylinder	
8	4.1048.1451.0	1	Hydr. cilinder	Hydr. cilinder	Vérin hydr.	Hydr. Zylinder	
9	4.1048.1469.0	1					
10	4.1048.1470.0	2	Hydr. cilinder	Hydr. cilinder	Vérin hydr.	Hydr. Zylinder	
11	4.1048.1490.0	2	Hydr. cilinder	Hydr. cilinder	Vérin hydr.	Hydr. Zylinder	
12	4.1241.1968.0	2	Hydr. slang	Hydr. hose	Flexible hydr.	Hydr. Schlauch	L= 5200 mm (1/4")
13	9.1057.0010*2	1	Inbusbout	S.h. bolt	Vis six p.cr	I.S.Bolzen	M10x25 DIN912-12.9
14	9.1131.0018.6	2	Stop	Plug	Tampon	Stöpsel	1/4" 60°
15	9.1137.0200.0	1	T-Stuk	T-piece	Raccord en T	T-Verbinder	1/4" 60°
16	9.1137.0302.4	3	Insteeknippel	Push-pull nipple	Raccord	Einstecknippel	
17	9.1137.0303.5	3	Stofkap	Dust cap	Capot anti-poussière	Staubschutzkappe	
18	9.1137.0411.1	3	Afdichtring	Sealing ring	Bague d'étan.	Dichtungsring	21.54x28.58x2.34
19	9.1137.0614.1	3	Verl.nippel	Red. nipple	Racc. réd.	Red.Nippel	
90	4.1048.1480.0	3	Insteeknippel (set)	Insert nipple kit	Kit de raccords	Einstecknippelsatz	
91	9.1164.0032.1	25	Ty-Rap	Ty-Rap	Ty-Rap	Ty-Rap	9,0x775
92	4.1043.1038.0	2	Afdichtingset	Seal kit	Kit d'étanchéités	Dichtungssatz	
93	4.1048.1499.0	2	Afdichtingset	Seal kit	Kit d'étanchéités	Dichtungssatz	
94	4.1048.1426.0	1	Afdichtingset	Seal kit	Kit d'étanchéités	Dichtungssatz	
95	4.1048.1468.0	1	Afdichtingset	Seal kit	Kit d'étanchéités	Dichtungssatz	





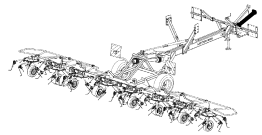
D-ka-029



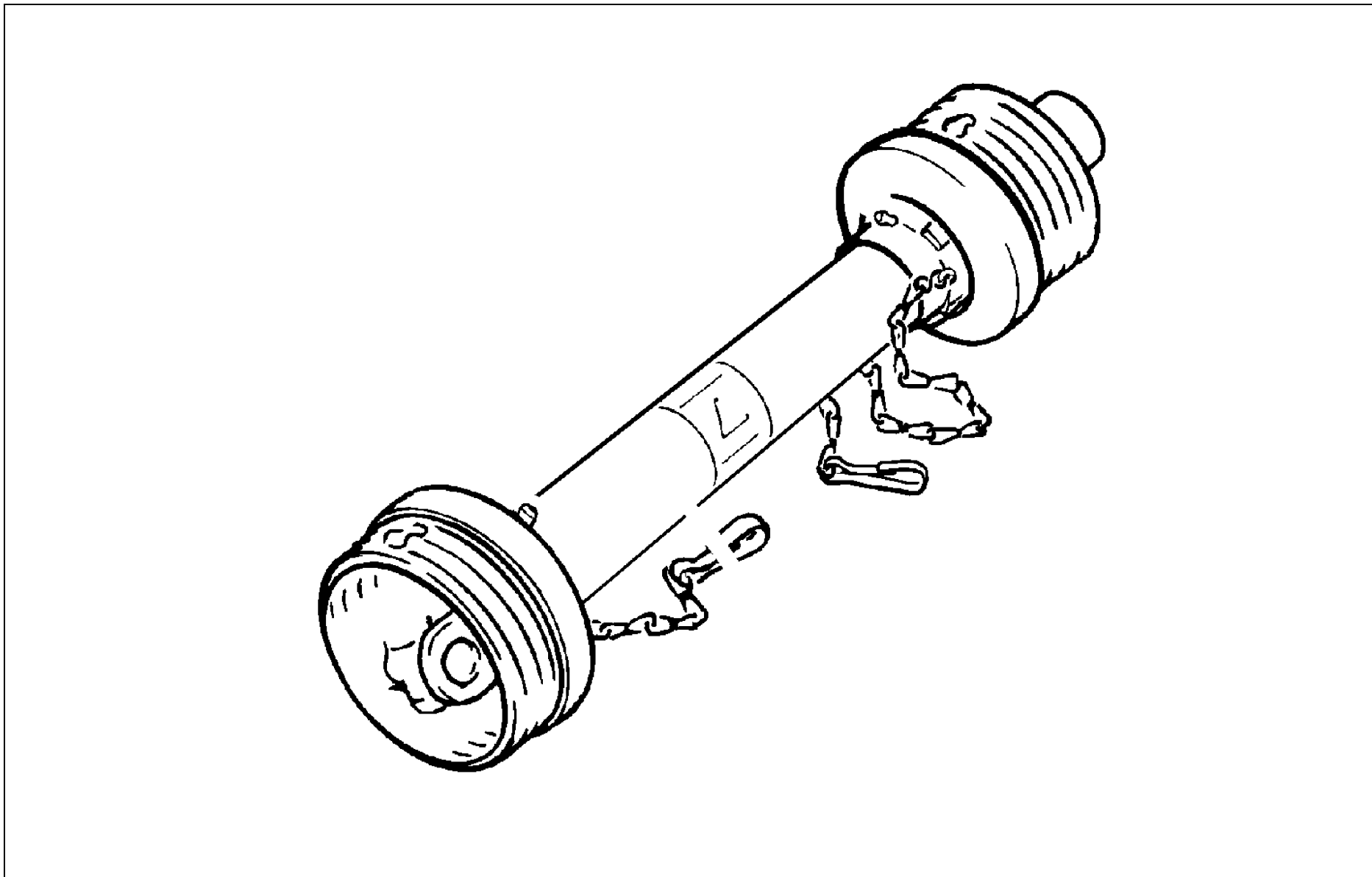


Ref.	Part no.	Qty	Benaming	Description	Designation	Benennung	Techn. info
			<b>Koppelingsas</b>	<b>PTO shaft</b>	<b>Arbre de transmission</b>	<b>Gelenkwelle</b>	
1	9.1154.0272.6	1	Koppelingsas	PTO shaft	Arbre de transm.	Gelenkwelle	WWE2480-SD25-1010-35.10.00-35.10.10-1bGA/2aG



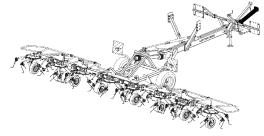


D-ka-011

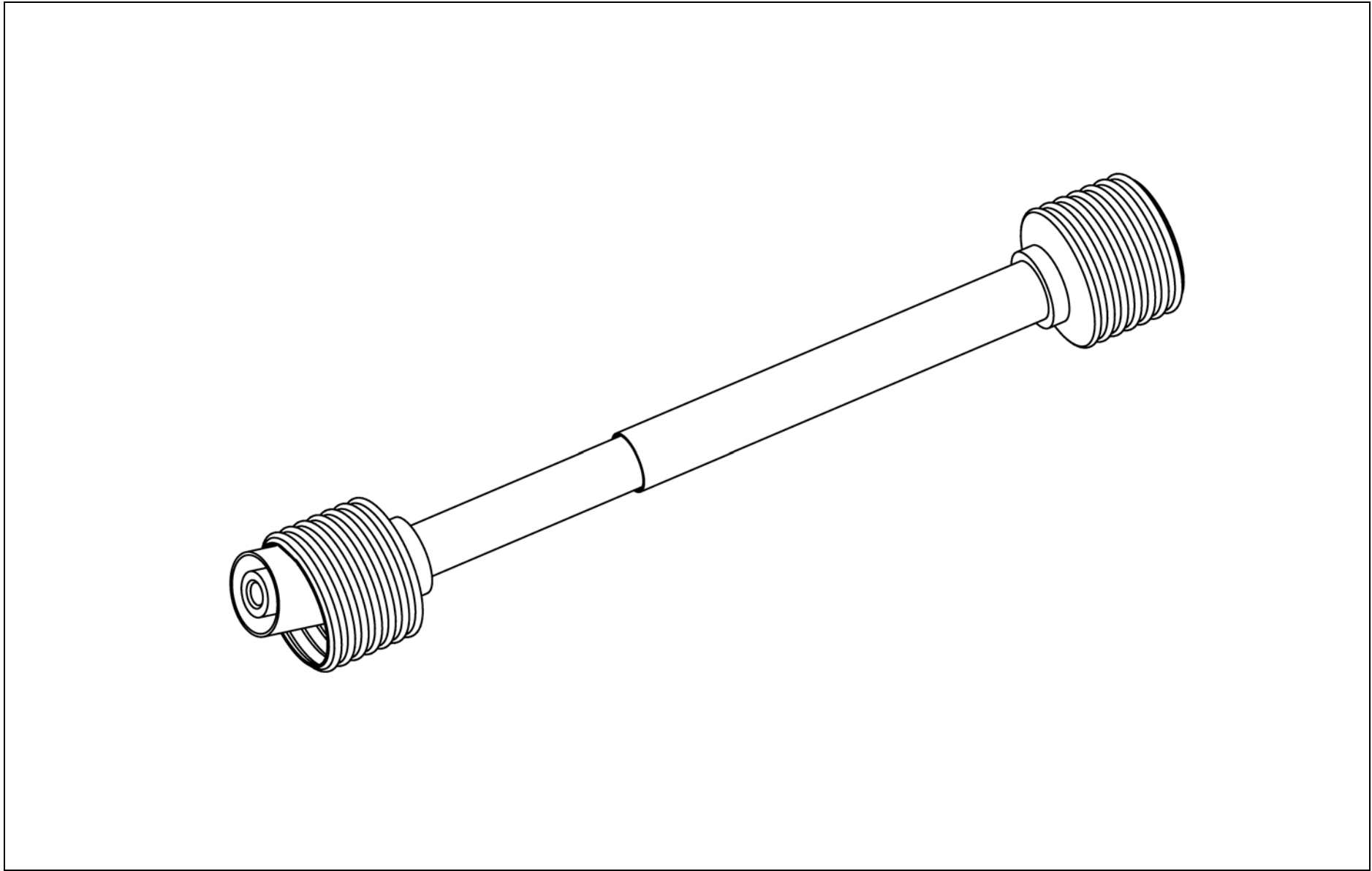


Ref.	Part no.	Qty	Benaming	Description	Designation	Benennung	Techn. info
			<b>Koppelingsas</b>	<b>PTO shaft</b>	<b>Arbre de transmission</b>	<b>Gelenkwelle</b>	
1	9.1154.0253.1	1	Koppelingsas	PTO shaft	Arbre de transm.	Gelenkwelle	W2400-SD25-1210-35.83.30-35.10.00-1b/2a





D-ka-030



Ref.	Part no.	Qty	Benaming	Description	Designation	Benennung	Techn. info
			<b>Koppelingsas</b>	<b>PTO shaft</b>	<b>Arbre de transmission</b>	<b>Gelenkwelle</b>	
1	9.1154.0268.2	1	Koppelingsas	PTO shaft	Arbre de transm.	Gelenkwelle	WWE2400-SD25-1010-35.10.10-35.10.00-1bGA/2aG



**Register (NLD)**  
**Register (GBR)**  
**Register (FRA)**  
**Register (DEU)**

Onderdeel no.	pagina								
Part no.	page								
Piece no.	page								
Teil no.	Seite								
		4.1033.0291.0	15	4.1043.0642.0	21	4.1046.1040.2	57	4.1048.1290.0	37
		4.1033.0590.0	49	4.1043.0642.0	17	4.1048.0270.0	35	4.1048.1321.0	35
		4.1033.0688.1	49	4.1043.0642.0	13	4.1048.0280.0	35	4.1048.1321.0	37
		4.1033.0920.0	33	4.1043.0643.0	21	4.1048.0280.0	37	4.1048.1330.0	35
		4.1033.0920.0	29	4.1043.0643.0	17	4.1048.0290.0	37	4.1048.1330.0	37
#####	49	4.1033.0929.0	33	4.1043.0643.0	13	4.1048.0342.0	51	4.1048.1340.0	51
#####	51	4.1033.0929.0	29	4.1043.0645.0	25	4.1048.0344.0	41	4.1048.1350.0	51
1.1645.3669.0	63	4.1033.0929.0	31	4.1043.0645.0	21	4.1048.0346.0	51	4.1048.1418.0	63
1.1804.0310.0	49	4.1033.0941.0	33	4.1043.0645.0	17	4.1048.0348.0	39	4.1048.1419.0	63
2.1004.1355.0	63	4.1033.0951.0	31	4.1043.0645.0	13	4.1048.0369.0	49	4.1048.1421.0	63
2.1004.3118.0	63								
2.3201.0200.0	41	4.1033.0961.0	29	4.1043.0647.0	21	4.1048.0401.0	47	4.1048.1426.0	63
4.1015.0054.0	57	4.1033.0991.0	33	4.1043.0647.0	17	4.1048.0440.0	41	4.1048.1451.0	63
4.1015.0054.0	59	4.1033.1139.0	33	4.1043.0647.0	13	4.1048.0450.0	55	4.1048.1467.0	41
4.1015.0055.0	57	4.1033.1139.0	29	4.1043.0648.0	11	4.1048.0641.0	11	4.1048.1468.0	63
		4.1033.1139.0	31	4.1043.0718.0	25	4.1048.0646.0	25	4.1048.1469.0	63
4.1015.0055.0	59	4.1033.1160.0	31	4.1043.0718.0	21	4.1048.0646.0	21	4.1048.1470.0	63
4.1015.0056.0	57	4.1040.1215.0	61	4.1043.0718.0	17	4.1048.0646.0	17	4.1048.1480.0	63
4.1015.0056.0	59	4.1040.1500.0	61	4.1043.0766.0	25	4.1048.0646.0	13	4.1048.1490.0	63
4.1015.0057.0	57	4.1042.1542.0	41	4.1043.0767.0	25	4.1048.0647.0	25	4.1048.1499.0	63
4.1015.0057.0	59	4.1043.0246.0	25	4.1043.0802.0	25	4.1048.0647.0	21	4.1053.0830.0	51
4.1016.0078.0	21								
4.1016.0078.0	17	4.1043.0246.0	21	4.1043.0802.0	21	4.1048.0647.0	17	4.1053.0840.0	51
4.1016.0078.0	13	4.1043.0246.0	17	4.1043.0802.0	17	4.1048.0647.0	13	4.1053.0850.0	45
4.1016.0194.0	11	4.1043.0335.0	25	4.1043.0811.0	17	4.1048.0650.0	13	4.1053.0861.0	41
4.1016.0818.0	49	4.1043.0335.0	21	4.1043.0929.0	63	4.1048.0719.0	17	4.1053.0870.0	39
		4.1043.0335.0	17	4.1043.1038.0	63	4.1048.0769.0	25	4.1053.1230.0	41
4.1016.2338.0	11	4.1043.0337.0	49	4.1043.1168.0	57	4.1048.0770.0	25	4.1053.1270.0	41
4.1016.2339.0	11	4.1043.0339.0	41	4.1043.1175.0	59	4.1048.0799.0	21	4.1053.1830.0	49
4.1017.0077.0	21	4.1043.0344.0	55	4.1043.3440.0	35	4.1048.0810.0	21	4.1053.1850.0	49
4.1017.0077.0	17	4.1043.0349.0	41	4.1043.3440.0	37	4.1048.0902.0	41	4.1053.3042.0	49
4.1017.0077.0	13	4.1043.0636.0	11	4.1045.0846.0	45	4.1048.0912.0	41	4.1055.2045.0	49
4.1017.0079.0	21								
4.1017.0079.0	17	4.1043.0637.0	11	4.1045.0930.0	45	4.1048.1169.0	57	4.1241.1921.0	33
4.1017.0079.0	13	4.1043.0638.0	11	4.1046.0245.0	11	4.1048.1178.0	59	4.1241.1921.0	29
4.1024.0197.0	17	4.1043.0639.0	25	4.1046.0498.0	33	4.1048.1179.0	57	4.1241.1921.0	31
4.1033.0291.0	23	4.1043.0639.0	21	4.1046.0498.0	29	4.1048.1179.0	59	4.1241.1968.0	63
		4.1043.0639.0	17	4.1046.0498.0	31	4.1048.1280.0	41	4.1241.1987.0	35
4.1033.0291.0	19	4.1043.0639.0	13	4.1046.1020.2	59	4.1048.1290.0	35	4.1241.1987.0	37

9.1001.0015.0	25	9.1030.0014*5	13	9.1051.0003.1	21	9.1070.0030.2	25	9.1093.0006.4	21
9.1001.0015.0	21	9.1030.0016*0	35	9.1051.0003.1	17	9.1070.0030.2	21	9.1093.0006.4	19
9.1001.0015.0	17	9.1030.0016*0	37	9.1051.0003.1	13	9.1070.0030.2	17	9.1093.0006.4	13
9.1001.0015.0	13	9.1030.0017*1	49	9.1051.0003.1	57	9.1070.0032.4	49	9.1093.0007.5	25
9.1001.0025.3	11	9.1030.0038.1	49	9.1051.0003.1	59	9.1070.0032.4	21	9.1093.0007.5	23
9.1001.0056.6	11	9.1030.0038.1	41	9.1051.0004.2	21	9.1070.0032.4	17	9.1093.0007.5	19
9.1001.0059.2	11	9.1030.0038.1	45	9.1051.0004.2	17	9.1070.0032.4	13	9.1093.0007.5	13
9.1001.0065.1	25	9.1030.0038.1	47	9.1051.0004.2	13	9.1070.0039.4	55	9.1093.0008.6	25
9.1001.0065.1	21	9.1030.0044.0	49	9.1051.0011.2	35	9.1070.0039.4	33	9.1093.0008.6	23
9.1001.0065.1	17	9.1030.0044.0	41	9.1051.0011.2	37	9.1070.0039.4	29	9.1093.0008.6	19
9.1001.0065.1	13	9.1030.0044.0	39	9.1052.0006*3	39	9.1070.0039.4	31	9.1093.0008.6	13
9.1001.0081.3	33	9.1030.0044.0	45	9.1052.0006*3	55	9.1070.0039.4	21	9.1093.0037.0	13
9.1001.0081.3	29	9.1030.0044.0	47	9.1052.0009.6	13	9.1070.0039.4	17	9.1093.0058.0	13
9.1001.0081.3	31	9.1031.0016.6	51	9.1057.0010*2	63	9.1070.0039.4	11	9.1093.0059.1	13
9.1001.0137.3	25	9.1036.0020.5	51	9.1057.0010*2	11	9.1070.0042.0	25	9.1096.0004.6	51
9.1001.0137.3	21	9.1041.0005.6	51	9.1057.0023.1	25	9.1070.0042.0	21	9.1096.0005.0	51
9.1001.0137.3	17	9.1041.0102.5	51	9.1057.0043.0	49	9.1070.0042.0	17	9.1096.0015.3	61
9.1001.0137.3	11	9.1041.0104.0	33	9.1057.0043.0	45	9.1070.0042.0	13	9.1096.0016.4	61
9.1002.0001.6	51	9.1041.0104.0	29	9.1057.0043.0	47	9.1070.0051.2	49	9.1096.0019.0	61
9.1002.0021.5	51	9.1041.0104.0	31	9.1057.0071.0	41	9.1070.0051.2	21	9.1096.0020.1	61
9.1008.0018.3	39	9.1048.0004*5	41	9.1057.0094.2	25	9.1070.0051.2	17	9.1096.0021.2	61
9.1008.0027.5	39	9.1048.0007*1	25	9.1057.0094.2	21	9.1070.0051.2	13	9.1096.0023.4	61
9.1022.0037.1	35	9.1048.0007*1	21	9.1057.0094.2	17	9.1070.0056.0	33	9.1102.0024.6	33
9.1022.0037.1	37	9.1048.0007*1	17	9.1057.0133.6	55	9.1070.0056.0	29	9.1102.0024.6	29
9.1029.0005*4	35	9.1048.0008*2	61	9.1066.0001*5	11	9.1070.0056.0	31	9.1102.0024.6	31
9.1029.0005*4	37	9.1048.0008*2	51	9.1066.0006*3	11	9.1070.0057.1	33	9.1102.0030.5	51
9.1029.0013*5	21	9.1048.0041*0	57	9.1068.0007*2	49	9.1070.0057.1	29	9.1103.0017.5	51
9.1029.0013*5	17	9.1048.0041*0	59	9.1068.0007*2	55	9.1070.0057.1	31	9.1105.0011.4	35
9.1030.0004*2	49	9.1048.0043*2	33	9.1068.0007*2	35	9.1070.0078.1	25	9.1105.0011.4	37
9.1030.0004*2	41	9.1048.0043*2	29	9.1068.0007*2	37	9.1071.0012.4	25	9.1106.0014.6	33
9.1030.0004*2	61	9.1048.0043*2	31	9.1068.0007*2	25	9.1071.0012.4	21	9.1106.0014.6	29
9.1030.0004*2	51	9.1048.0044*3	55	9.1068.0007*2	21	9.1071.0012.4	17	9.1106.0014.6	31
9.1030.0012*3	41	9.1048.0044*3	35	9.1068.0007*2	17	9.1071.0012.4	11	9.1106.0015.0	33
9.1030.0012*3	51	9.1048.0044*3	37	9.1068.0007*2	13	9.1071.0048.5	25	9.1106.0015.0	29
9.1030.0013*4	41	9.1048.0053*5	45	9.1068.0017.5	21	9.1071.0048.5	21	9.1106.0015.0	31
9.1030.0013*4	51	9.1048.0064*2	21	9.1068.0017.5	17	9.1071.0048.5	17	9.1106.0016.1	11
9.1030.0013*4	35	9.1048.0064*2	17	9.1068.0017.5	13	9.1071.0048.5	11	9.1106.0027.5	13
9.1030.0013*4	37	9.1048.0064*2	13	9.1070.0017.3	45	9.1072.0025.2	57	9.1107.0008.6	25
9.1030.0013*4	57	9.1048.0086.3	49	9.1070.0023.2	41	9.1072.0025.2	59	9.1107.0008.6	23
9.1030.0013*4	59	9.1048.0086.3	45	9.1070.0023.2	35	9.1077.0001.1	55	9.1107.0008.6	19
9.1030.0014*5	51	9.1048.0086.3	47	9.1070.0023.2	37	9.1077.0001.1	21	9.1107.0008.6	13
9.1030.0014*5	33	9.1049.0041.6	51	9.1070.0024.3	25	9.1077.0001.1	17	9.1107.0016.0	51
9.1030.0014*5	29	9.1051.0002.0	35	9.1070.0028.0	25	9.1077.0001.1	13	9.1107.0017.1	51
9.1030.0014*5	31	9.1051.0002.0	37	9.1070.0028.0	21	9.1077.0008.1	49	9.1108.0033.2	41
9.1030.0014*5	21	9.1051.0003.1	39	9.1070.0028.0	17	9.1093.0002.0	19	9.1108.0083.4	55
9.1030.0014*5	17	9.1051.0003.1	25	9.1070.0028.0	13	9.1093.0006.4	25	9.1110.0023.4	33



9.1110.0023.4	29	9.1113.0201*4	37	9.1154.0268.2	69	9.1170.0481.3	9
9.1110.0023.4	31	9.1113.0235.3	41	9.1154.0272.6	65	9.1170.0482.4	41
9.1111.0017.4	33	9.1113.0281*0	23	9.1160.0004.5	23	9.1170.0482.4	9
9.1111.0017.4	29	9.1113.0281*0	19	9.1160.0004.5	19	9.1170.0555.0	43
9.1111.0017.4	31	9.1113.0359.0	41	9.1160.0004.5	13	9.1170.0555.0	9
9.1113.0013*5	51	9.1113.0359.0	39	9.1161.0035.0	11	9.1170.0657.4	55
9.1113.0013*5	25	9.1113.0517.5	49	9.1164.0032.1	63	9.1170.0657.4	9
9.1113.0013*5	23	9.1113.0517.5	45	9.1170.0017.1	25	9.1170.0729.6	19
9.1113.0013*5	19	9.1113.0517.5	47	9.1170.0017.1	23	9.1170.0729.6	9
9.1113.0024*2	41	9.1114.0009*0	49	9.1170.0017.1	19	9.1171.0039.1	11
9.1113.0027*5	25	9.1114.0503.4	51	9.1170.0017.1	15	9.1171.0080.0	49
9.1113.0027*5	23	9.1115.0101*0	57	9.1170.0017.1	9	9.1171.0080.0	55
9.1113.0027*5	19	9.1115.0101*0	59	9.1170.0084.5	59	9.1171.0080.0	35
9.1113.0029*0	41	9.1119.0009.2	11	9.1170.0084.5	9	9.1171.0080.0	37
9.1113.0029*0	61	9.1119.0017.3	25	9.1170.0085.6	57	9.1171.0080.0	27
9.1113.0029*0	51	9.1119.0017.3	23	9.1170.0085.6	9	9.1171.0080.0	23
9.1113.0042*6	41	9.1119.0017.3	19	9.1170.0089.3	25	9.1171.0080.0	19
9.1113.0049*6	25	9.1119.0019.5	39	9.1170.0089.3	23	9.1171.0080.0	15
9.1113.0049*6	23	9.1120.0009.1	25	9.1170.0089.3	19	9.1175.0035.0	53
9.1113.0049*6	19	9.1120.0009.1	23	9.1170.0089.3	15	9.1175.0038.3	53
9.1113.0049*6	13	9.1120.0009.1	19	9.1170.0089.3	9		
9.1113.0050*0	57	9.1120.0009.1	11	9.1170.0113.6	41		
9.1113.0050*0	59	9.1120.0011.3	11	9.1170.0113.6	9		
9.1113.0064*0	41	9.1120.0026.4	23	9.1170.0125.4	49		
9.1113.0077*6	13	9.1120.0026.4	19	9.1170.0125.4	45		
9.1113.0081*3	51	9.1120.0026.4	13	9.1170.0125.4	47		
9.1113.0088*3	35	9.1121.0014.5	55	9.1170.0125.4	9		
9.1113.0088*3	37	9.1121.0014.5	25	9.1170.0173.3	41		
9.1113.0097*5	49	9.1121.0014.5	23	9.1170.0173.3	9		
9.1113.0102*3	51	9.1121.0014.5	19	9.1170.0200.2	27		
9.1113.0118*5	41	9.1123.0003*6	33	9.1170.0200.2	9		
9.1113.0118*5	39	9.1123.0003*6	29	9.1170.0407.6	27		
9.1113.0118*5	51	9.1123.0003*6	31	9.1170.0407.6	9		
9.1113.0122*2	23	9.1123.0013.2	51	9.1170.0408.0	49		
9.1113.0122*2	19	9.1131.0018.6	63	9.1170.0408.0	45		
9.1113.0122*2	13	9.1137.0200.0	63	9.1170.0408.0	47		
9.1113.0125*5	57	9.1137.0302.4	63	9.1170.0408.0	9		
9.1113.0125*5	59	9.1137.0303.5	63	9.1170.0410.2	23		
9.1113.0136*2	41	9.1137.0410.0	11	9.1170.0410.2	9		
9.1113.0136*2	57	9.1137.0411.1	63	9.1170.0420.5	15		
9.1113.0136*2	59	9.1137.0614.1	63	9.1170.0420.5	9		
9.1113.0155*0	35	9.1150.0017.0	11	9.1170.0437.1	49		
9.1113.0155*0	37	9.1154.0231.0	11	9.1170.0437.1	9		
9.1113.0201*4	35	9.1154.0253.1	67	9.1170.0481.3	41		





# LELY INDUSTRIES NV

Weverskade 110

NL-3147 PA Maassluis

☎ +31(0)10 - 5996333

Fax +31(0)10 - 5996444

[www.ley.com](http://www.ley.com)

[industries@ley.nl](mailto:industries@ley.nl)

