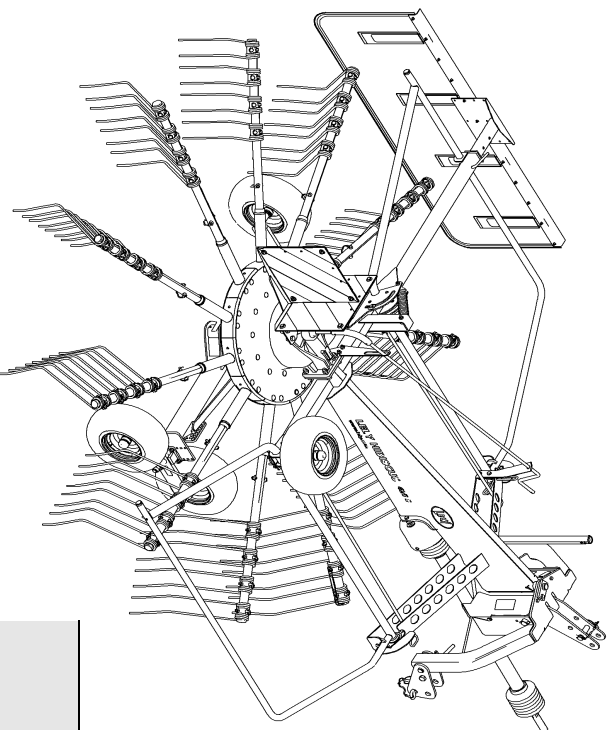


LELY HIBISCUS

425 S



R-S041.1111VT

	Type nummer Type number Número de type Typenummer	Vanaf serienummer As from serial number Après numéro serie Ab Serienummer
Hibiscus 425 S	4.1063.0004.1	0003112359

Onderdelenlijst
Parts list
List de pieces de rechange
Ersatzteilliste

www.leyly.com

Lely Industries N.V.



innovators in agriculture



ONDERDELEN

Bij het bestellen van onderdelen is het belangrijk dat u het type- en serienummer van uw machine opgeeft. Gebruik alleen originele LELY-onderdelen. Vul het type- en serienummer hieronder in. Bij toekomstige onderdelenbestellingen heeft u de nummers dan bij de hand.

SPARE PARTS



When ordering spare parts, it is important that you indicate the type and serial number of your machine. Use only genuine LELY parts. Complete the box below with the type and serial number. This is an easy reference with a view to future spare parts ordering.

PIECES DE RECHANGE

En commandant des pièces de rechange il importe que vous indiquiez les numéros de type et de série de votre machine. N'utiliser que des pièces d'origines LELY. Veuillez noter, ci-dessous, les numéros de type et de série. Ceci est important pour toutes commandes de pièces de rechange.

ERSATZTEILE

Beim Bestellen von Ersatzteilen ist es wichtig, daß Sie die Typ- und Seriennummer Ihrer Maschine angeben. Nur Original-LELY-Ersatzteile verwenden. Typ- und Seriennummer in nebenstehende Abbildung eintragen. Bei künftigen Bestellungen haben Sie die Nummer dann griffbereit.

	LELY INDUSTRIES NV 3147 PA MAASSLUIS THE NETHERLANDS	
		kg
Type		
Ser.Nr.		

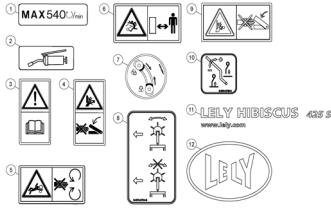
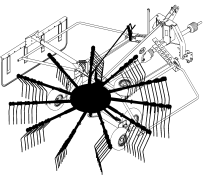
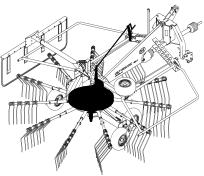
Verklaring van de in de onderdelenlijst gebruikte tekens.

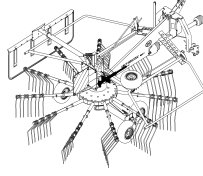
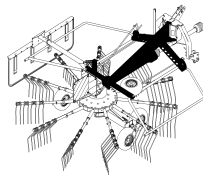
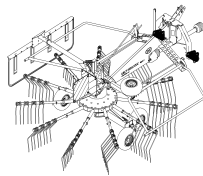
Explanation of signs used in the parts list.

Explication des signes qui figurent dans la liste des pièces.

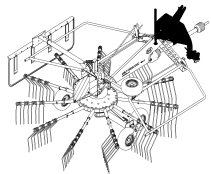
Erklärung der in der Ersatzteilliste verwendeten Zeichen.

[R]	Rechtse uitvoering RH version Version droite Rechte ausführung	Onder rechtse of linkse uitvoering wordt de plaats van het onderdeel verstaan, gezien van de achterzijde van de machine. By RH or LH version the position of the part is meant, seen from the rear of the machine.
[L]	Linkse uitvoering LH version version gauche Linke ausführung	Par version droite ou gauche on entend la position de la pièce, vue de l'arrière de la machine. Die verweisungen "rechte Ausführung" oder "linke Ausführung" geben die Position des Teils, von der Hinterseite der Maschine aus gesehen, an.
[RD]	Rechtsom draaiende uitvoering RH rotating version Version rotation a droite Rechtsomdrehende ausführung	Onder rechtsom of linksom draaiende uitvoering wordt de draairichting van het onderdeel verstaan, gezien van de bovenzijde van de machine. By RH or LH rotating version the sense of rotating of the part is meant, seen from the top of the machine.
[LD]	Linksom draaiende uitvoering LH rotating version Version rotation a gauche Linksumdrehende ausführung	Version rotation à droite ou à gauche: ceci correspond au sens de rotation de la pièce, vue du dessus la machine. Mit diesen Verweisungen wird die Drehrichtung des Teils von der Oberseite der machine aus gesehen, angegeben.
[x]	Onderdeel wordt niet getoond Part is not shown Piece n'est pas montree Teil wird nicht gezeigt	Bijvoorbeeld linkse uitvoering overeenkomstig de getekende rechtse uitvoering. E.g.: LH version is similar to the RH version, which is actually shown. Exemple: la version gauche est représentée. La version droite correspond à la version gauche, mais n'est pas représentée. Beispiel: die linke Ausführung entspricht der effektiv gezeigten Rechten.
[#]	Niet los leverbaar Not available seperately Vendu en kit uniquement Nicht separat lieferbar	
[~]	Aantal (indien nodig) afhankelijk van inbouwmaat Quantity (if applicable) depending upon assembly Quantite (si nécessaire) en fonction du montage Anzahl vom einbaumaass abhängig (wenn erforderlich)	

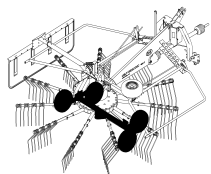
	Inhoud Contents Index Inhalt	pagina page page Seite
	Transfers Decals Décalcomanies Aufkleber	6
	Rotor - Tandarmen Rotor - Tine arms Rotor - Bras de dent Rotor - Zinkenarmen	8
	Rotorkast Rotor Housing Boîtier-rotor Rotorgehäuse	12

	Inhoud Contents Index Inhalt	pagina page page Seite
	Tandarmas curvebaansmering curvebaansmering Tine arm shaft cam track greasing Arbre bras de dent graissage du chemin de came Zinkenarmwelle Kurfenbahnschmierung	16
	Hoofdframe Main frame Châssis primaire Hauptrahmen	18
	Verlaagde aanspanning set Lowered linkage set Kit abaissement d'attelage Satz f. erniedrigte Anhängung	20

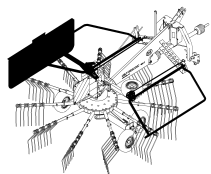
	Inhoud Contents Index Inhalt	pagina page page Seite
--	---------------------------------------	---------------------------------



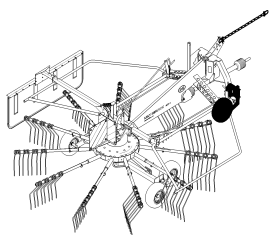
Bok Headstock Tête d'attelage Anbauturm	22
--	----



Wielstel Wheel assembly Ensemble-roues Radsatz	26
---	----

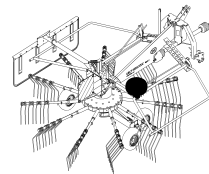


Beveiligings - Wiersdoek Safety brackets - Swath curtain Arceaux de sécurité - Déflecteur d'andain Sicherheitsbügel - Schadtuch	28
---	----

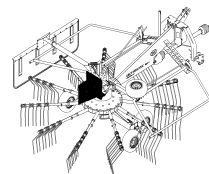


Tasterwiel Gauge wheel Roue de jauge Tastrad	30
---	----

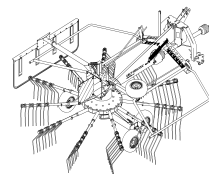
	Inhoud Contents Index Inhalt	pagina page page Seite
--	---------------------------------------	---------------------------------



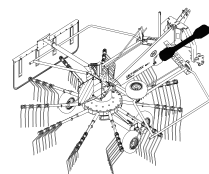
Reservewielhouder Spare wheel holder Support de roue de rechange Reserveradräger	32
---	----



Bordenset Warning sign set Kit de panneaux Warntafelnsatz	34
--	----



Hellingschokdemperset Slope Shock Damper kit Verin Amortis. pour pente Berghang Schlagdämpfer	36
--	----



Koppelingsas PTO shaft Arbre de transm. Gelenkwelle	38
--	----



— innovators in agriculture —



Transfers

1 MAX 540 U/min

2

3

4

5

6

7

8

9

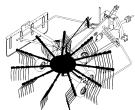
10

11 LELY HIBISCUS 425 S
www.lely.com

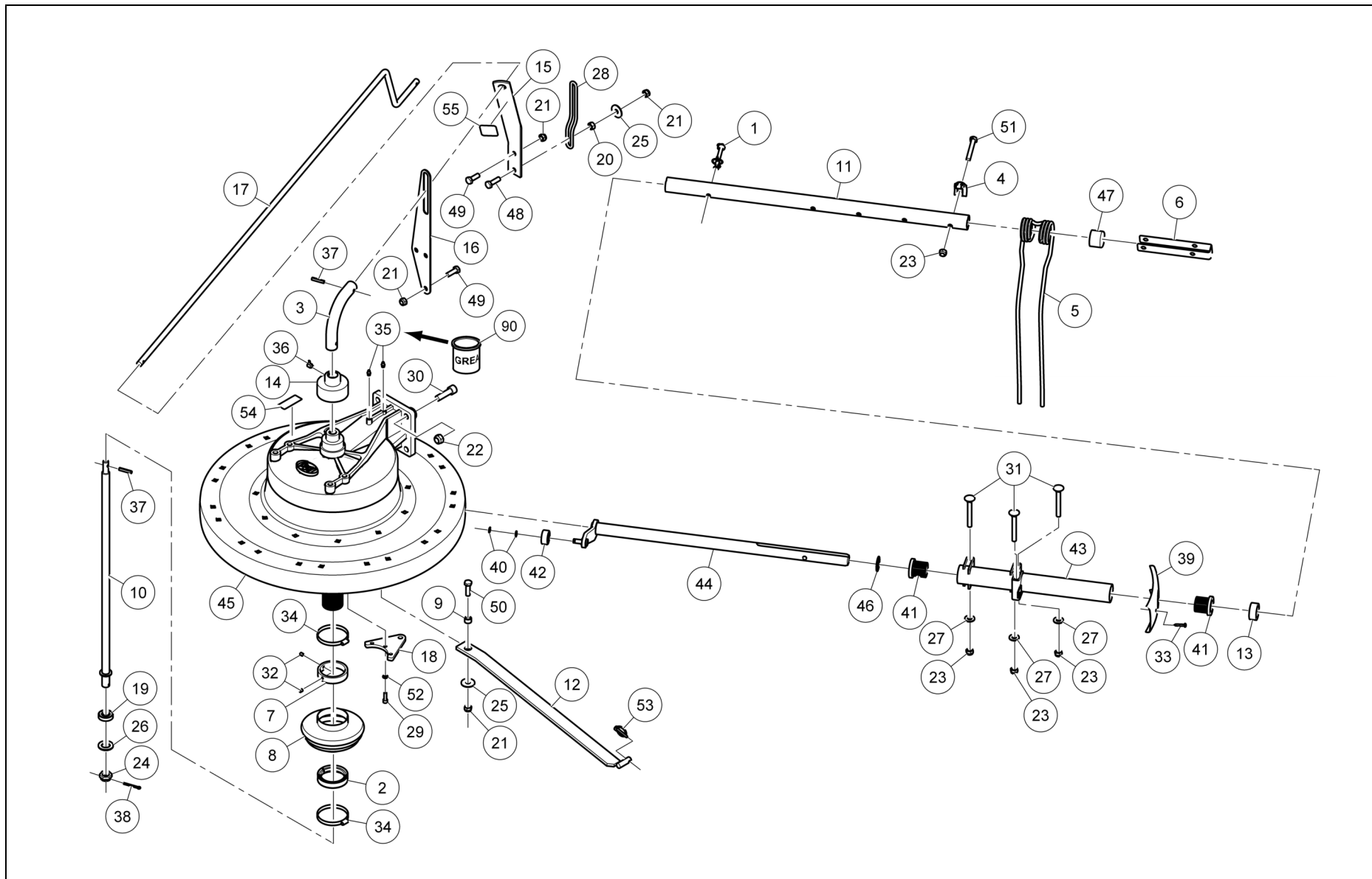
12

Transfers

Ref.	Part no.	Qty	Benaming	Description	Designation	Benennung	Techn. info
			Transfers	Decals	Décalcomanies	Aufkleber	
1	9.1170.0125.4	1	Transfer	Decal	Décalcomanie	Aufkleber	"max 540 rpm"
2	9.1170.0205.0	8	Transfer-smeerpunt	Decal-greasing point	Décalc.point graiss.	Aufkl.-Schmierstelle	
3	9.1170.0408.0	1	Transfer	Decal	Décalcomanie	Aufkleber	BSB 452 178
4	9.1170.0437.1	2	Transfer	Decal	Décalcomanie	Aufkleber	BSB 447.415
5	9.1170.0407.6	2	Transfer	Decal	Décalcomanie	Aufkleber	BSB 449 358
6	9.1170.0410.2	2	Transfer	Decal	Décalcomanie	Aufkleber	BSB 449 458
7	9.1170.0688.0	2	Transfer	Decal	Décalcomanie	Aufkleber	
8	9.1170.0714.5	1	Transfer-instelling	Decal-adjustment	Décalc.-réglage	Aufkl.-Einstellung	
9	9.1170.0689.1	2	Transfer	Decal	Décalcomanie	Aufkleber	
10	9.1170.0715.6	1	Transfer-instelling	Decal-adjustment	Décalc.-réglage	Aufkl.-Einstellung	
11	9.1170.0778.6	2	Transfer	Decal	Décalcomanie	Aufkleber	"Lely Hibiscus 425 S"
12	9.1170.0759.1	2	Transfer	Decal	Décalcomanie	Aufkleber	"LELY" 170x110



4-1063-0000-05



Ref.	Part no.	Qty	Benaming	Description	Designation	Benennung	Techn. info
			Rotor - Tandarmen	Rotor - Tine arms	Rotor - Bras de dent	Rotor - Zinkenarmen	
1	4.1042.0550.0	11	Borgpen	Locking pin	Goupille d'arrêt	Sicherungsstift	
2	4.1042.1057.0	1	Ring	Ring	Bague	Ring	
3	4.1042.1060.0	1	Koppeling	Coupling	Accouplement	Kupplung	
4	4.1051.0240.0	44	Klemblok	Clamping block	Bloc de serrage	Klemmblock	
5	4.1051.0264.0	44	Tand	Tine	Dent	Zinken	ø10
6	4.1051.1389.0	11	Tandverliesbev. Hibiscus	Tine retainer Hibiscus.	Anti-perte dents Hibiscus	Zinkenverlustrsicherung >Hib	
7	4.1051.2045.0	1	Stelring	Adjustment ring	Bague de réglage	Verstellring	
8	4.1051.2047.0	1	Vouwbalg	Bellows	Soufflet	Balg	
9	4.1051.2419.0	1	Afstandbus	Spacer bushing	Douille d'écartement	Distanzbüchse	12,5x20x12
10	4.1051.2420.0	1	Spindel	Spindle	Manivelle	Spindel	
11	4.1051.2457.0	11	Tandarm	Tine arm	Bras de dent	Zinkenarm	
12	4.1055.0381.0	1	Verstelstang	Adjustment rod	Bras tige	Verstellstange	
13	4.1056.0499.0	11	Bus	Bushing	Douille	Büchse	35x50x20
14	4.1060.1495.0	1	Kap	Cap	Capot	Kappe	
15	4.1060.1496.0	1	Strip	Strip	Plaque	Streifen	
16	4.1060.1497.0	1	Geleider	Guide	Guide	Führung	
17	4.1063.1499.0	1	Slinger	Wind handle	Manivelle	Spindel	
18	4.1067.1983.0	1	Verstelplaat	Adjustment plate	Plaque de réglage	Verstellplatte	
19	9.1006.0002.3	1	Lager	Bearing	Roulement	Lager	
20	9.1029.0008*0	1	Moer	Nut	Ecrou	Mutter	M12 DIN934-8
21	9.1030.0013*4	6	Moer	Nut	Ecrou	Mutter	M12 DIN985-8
22	9.1030.0014*5	4	Moer	Nut	Ecrou	Mutter	M16 DIN985-8
23	9.1030.0024*1	77	Moer	Nut	Ecrou	Mutter	M12 DIN985-10
24	9.1031.0014.4	1	Kroonmoer	Castellated nut	Ecrou à créneaux	Kronenmutter	M22x1,5 DIN937-22H
25	9.1048.0041*0	2	Sluitring	Washer	Rondelle	Unterlegscheibe	A13 DIN 9021
26	9.1048.0045*4	1	Sluitring	Washer	Rondelle	Unterlegscheibe	26 DIN126
27	9.1049.0052.3	33	Schotelveerring	Dish spring-washer	Ron. ressort cuvette	Schüsselfederring	13 DIN6796
28	9.1054.0003.5	1	Rubber veer	Rubber spring	Ressort caoutchouc	Gummifeder	L= 260 mm, ø8
29	9.1057.0034*5	3	Inbusbout	S.h. bolt	Vis six p.cr	I.S.Bolzen	M8x25 AMCM502-8.8
30	9.1057.0049.6	4	Inbusbout	S.h. bolt	Vis six p.cr	I.S.Bolzen	M16x55 DIN912-12.9
31	9.1058.0072.0	33	Slotschroef	Coach bolt	Vis à c.carré	Schloßschr.	M12x100 DIN603-10.9
32	9.1063.0024.3	2	Stelschroef	Adj.screw	Ecrou de réglage	Stellschraube	M8x8 DIN914-45H
33	9.1064.0119.6	11	Schroef	Screw	Vis	Schraube	5,5x32 DIN7981
34	9.1066.0010*0	2	Slangklem	Hose clamp	Pince-tuyau	Schlauchklemme	ø70-ø90
35	9.1068.0007*2	2	Smeernippel	Grease nipple	Graisneur	Schmiernippel	AM8x1,25 DIN71412
36	9.1068.0016.4	1	Smeernippel	Grease nipple	Graisneur	Schmiernippel	CM8x1,25 90° DIN71412

VERVOLG

CONTINUED

SUITE

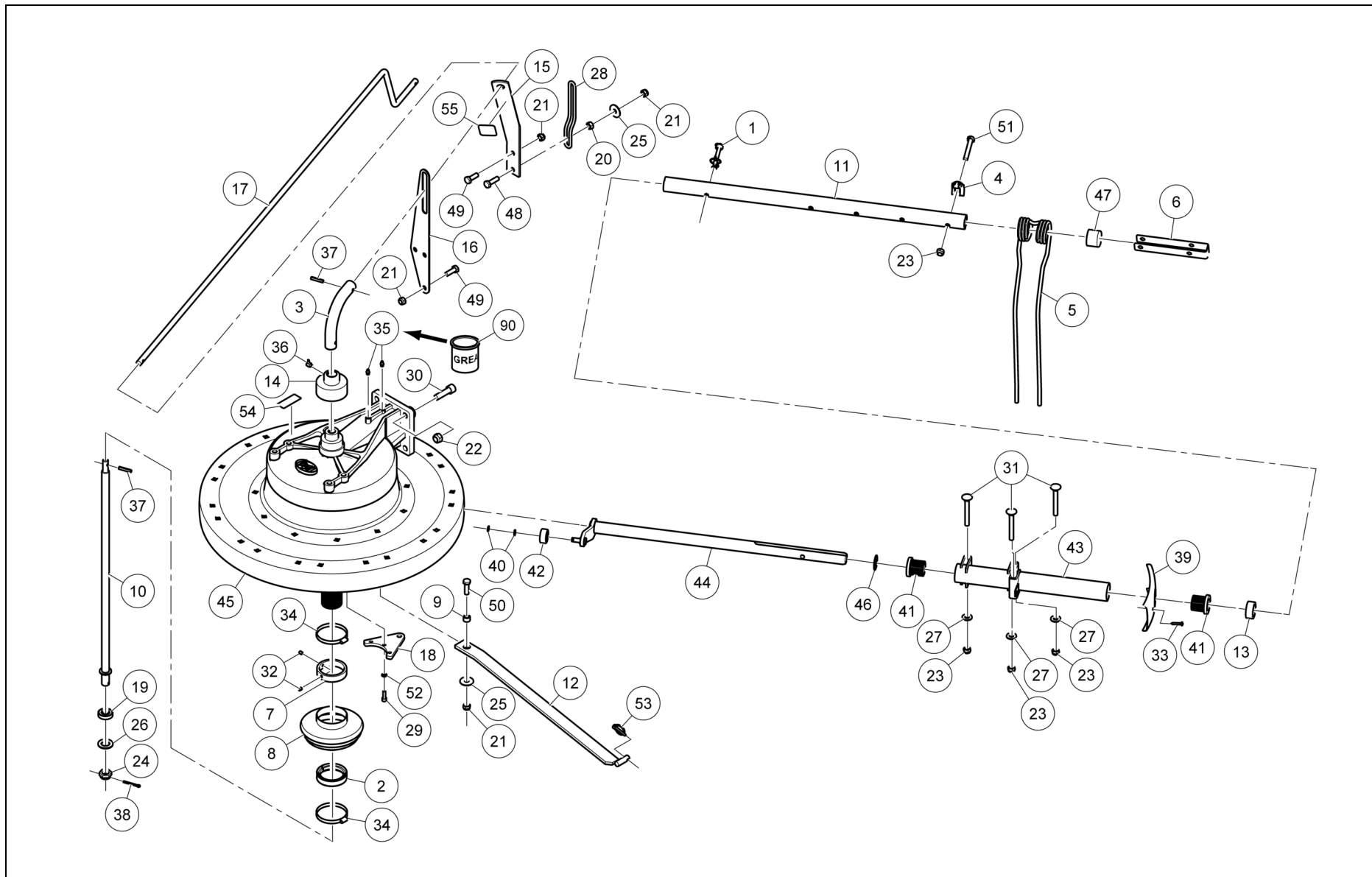
FORTSETZUNG



—innovators in agriculture—



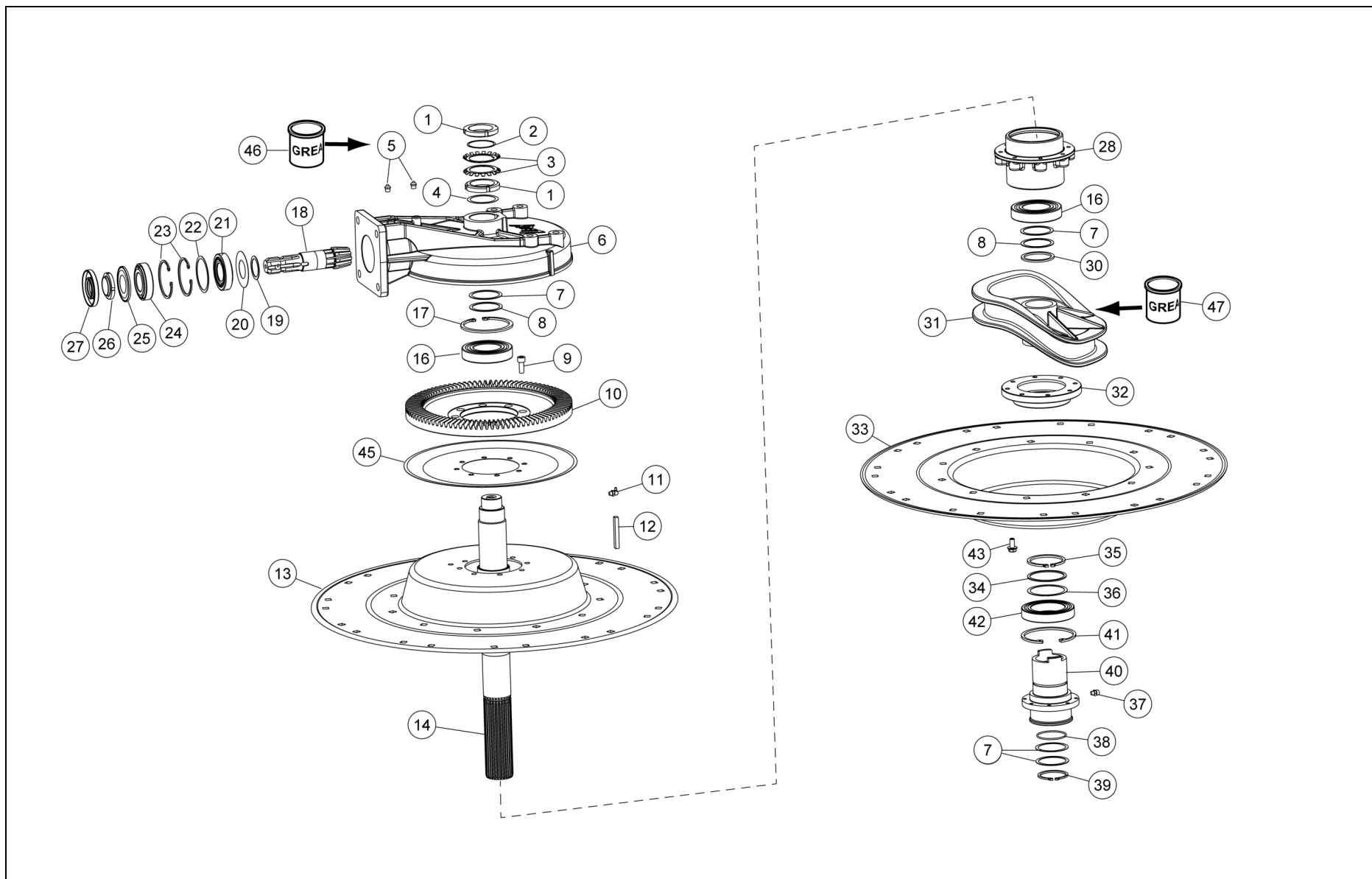
4-1063-0000-05



Ref.	Part no.	Qty	Benaming	Description	Designation	Benennung	Techn. info
			VERVOLG	CONTINUED	SUITE	FORTSETZUNG	
37	9.1070.0021.0	2	Spanstift	Roll pin	Goupille méc.	Hohlspannstift	8x40 DIN1481
38	9.1072.0007.5	1	Splitpen	Split pin	Goupille fendue	Splint	5x45 DIN94-St
39	9.1083.0070.1	11	Kap	Cap	Capot	Kappe	
40	9.1083.0075.6	22	Borgring	Retaining ring	Bague d'arrêt	Sicherungsring	12x1,5 UNI7436
41	9.1083.0078.2	22	Glijlager	Slide bearing	Roulement glissant	Gleitlager	
42	0.795.7011.00	11	Kogellager	Ball bearing	Roulement à billes	Kugellager	42x12x18 2R
43	#####	11	Niet los leverbaar	Not separately	Pas separatement	Nicht separat	
44	#####	11	Niet los leverbaar	Not separately	Pas separatement	Nicht separat	
45	9.1083.0112.0	1	Rotorkast	Rotor housing	Boîtier-rotor	Rotorgehäuse	1:9,7 (11-ccw)
46	9.1093.0059.1	11	Vulring	Shim	Cale d'épaisseur	Passscheibe	35x45x1,0 DIN988
47	9.1108.0124.3	11	Beschermkap	Protection cap	Bouchon de fermeture	Verschluss	
48	9.1113.0118*5	1	Bout	Bolt	Vis	Bolzen	M12x40 DIN933-8.8
49	9.1113.0125*5	4	Bout	Bolt	Vis	Bolzen	M12x35 DIN933-8.8
50	9.1113.0155*0	1	Bout	Bolt	Vis	Bolzen	M12x40 DIN933-10.9
51	9.1113.0485.5	44	Bout	Bolt	Vis	Bolzen	M12x75 DIN931-10.9
52	9.1121.0010.1	3	Veerring	Spring-washer	Rondelle grower	Federring	A8 DIN127
53	9.1123.0003*6	1	Borgpen	Locking pin	Goupille d'arrêt	Sicherungsstift	
54	9.1170.0205.0	2	Transfer-smeerpunt	Decal-greasing point	Décalc.point graiss.	Aufkl.-Schmierstelle	
55	9.1170.0715.6	1	Transfer-instelling	Decal-adjustment	Décalc.-réglage	Aufkl.-Einstellung	
90	9.1171.0080.0	1	Vet (0,4 kg)	Grease (0,4 kg)	Graisse (0,4 kg)	Fett (0,4 kg)	BIOMULTIS SEP2



9-1083.0112.0



Ref.	Part no.	Qty	Benaming	Description	Designation	Benennung	Techn. info
			Rotorkast	Rotor Housing	Boîtier-rotor	Rotorgehäuse	
1	9.1035.0005.5	2	Stelmoer	Adjustment nut	Ecrou de régl.	Verstellmutter	M55x2,0 KM11
2	0.113.7505.00	1	Vulring	Shim	Cale d'épaisseur	Passscheibe	55,3x61,7x0,5
3	9.1118.0005.6	2	Borgring	Lock washer	Bague d'arrêt	Sicherungsring	MB 11
4	0.257.7505.00	1	Vulring	Shim	Cale d'épaisseur	Passscheibe	55,3x67,7x0,5
5	9.1068.0012.0	2	Smeernippel	Grease nipple	Graisser	Schmiernippel	AM10x1 DIN71412
6	0.795.1704.00	1	Bovenhuis	Top housing	Tête de boîtier	Obengehäuse	
7	0.248.7500.00	3	Vulringenset	Shim set	Kit cales d'épais.	Passscheibensatz	60,3x71,7
8	0.248.7510.00	2	Vulring	Shim	Cale d'épaisseur	Passscheibe	60,3x71,7x1,0
9	9.1057.0010*2	8	Inbusbout	S.h. bolt	Vis six p.cr	I.S.Bolzen	M10x25 DIN912-12.9
10	0.792.6201.00	1	Tandwiel	Gear	Pignon	Zahnrad	Z= 97
11	9.1068.0007*2	1	Smeernippel	Grease nipple	Graisser	Schmiernippel	AM8x1,25 DIN71412
12	9050.313.050	1	Inlegspie	Filling key	Clavette	Einlegekeil	B14x9x70
13	0.797.1300.00	1	Deksel	Cover plate	Couvercle	Deckel	
14	2.795.3111.00	1	As	Shaft	Arbre	Welle	
15	0.795.7128.00	3	Tussenstuk	Spacer	Zwischengehäuse	Entretroise	
16	9.1001.0154.6	2	Kogellager	Ball bearing	Roulement à billes	Kugellager	6212-2RS1
17	9.1120.0016.1	1	Borgring	Retaining ring	Bague d'arrêt	Sicherungsring	110x4,00 DIN472
18	0.792.5201.00	1	Pignonas	Pionion shaft	Arbre-pignon	Ritzelwelle	Z= 10
19	0.244.7510.00	1	Vulring	Shim	Cale d'épaisseur	Passscheibe	40,3x51,5x1
20	0.795.7117.00	1	Vulring	Shim	Cale d'épaisseur	Passscheibe	
21	9.1002.0016.0	1	Kegellager	Taper bearing	Roulement conique	Kegellager	30208
22	0.267.7500.00	1	Vulringenset	Shim set	Kit cales d'épais.	Passscheibensatz	69x79,9
23	9.1120.0011.3	2	Borgring	Locking ring	Bague d'arrêt	Sicherungsring	80x2,50 DIN472
24	9.1002.0016.0	1	Kegellager	Taper bearing	Roulement conique	Kegellager	30208
25	8.3.0.00394	1	Ring	Ring	Bague	Ring	
26	0.278.7103.00	1	Asmoer	Shaft nut	Ecrou d'arbre	Wellenmutter	M40x1,5
27	8.7.3.00081	1	Oliekeerring	Oil seal	Joint d'étanchéité	Öldichtung	35x80x10 BA
28	0.795.7018.00	1	Lagerhuis	Bearing housing	Boîtier-roulement	Lagergehäuse	
29	8.1.1.01384	3	Bout	Bolt	Bolzen	Vis	
30	0.248.7536.00	1	Vulring	Shim	Cale d'épaisseur	Passscheibe	60,3x71,7x3,5
31	0.795.0305.00	1	Curvebaan	Cam track	Chemin de cames	Kurvenbahn	
32	0.795.7019.00	1	Lagerhuis	Bearing housing	Boîtier-roulement	Lagergehäuse	
33	0.797.1301.00	1	Deksel	Cover plate	Couvercle	Deckel	
34	0.717.7520.00	1	Vulring	Shim	Cale d'épaisseur	Passscheibe	75,2x87,3x3
35	8.5.1.01980	1	Borgring	Locking ring	Bague d'arrêt	Sicherungsring	75x4 UNI7436
36	0.717.7500.00	2	Vulringenset	Shim set	Kit cales d'épais.	Passscheibensatz	75,2x87,3
37	8.8.1.01397	1	Smeernippel	Grease nipple	Graisser	Schmiernippel	M8x1,25
38	8.7.6.02514	1	O-Ring	O-ring	Joint thorique	O-Ring	
39	9.1119.0023.2	1	Borgring	Retaining ring	Bague d'arrêt	Sicherungsring	60x3,00 DIN471

VERVOLG

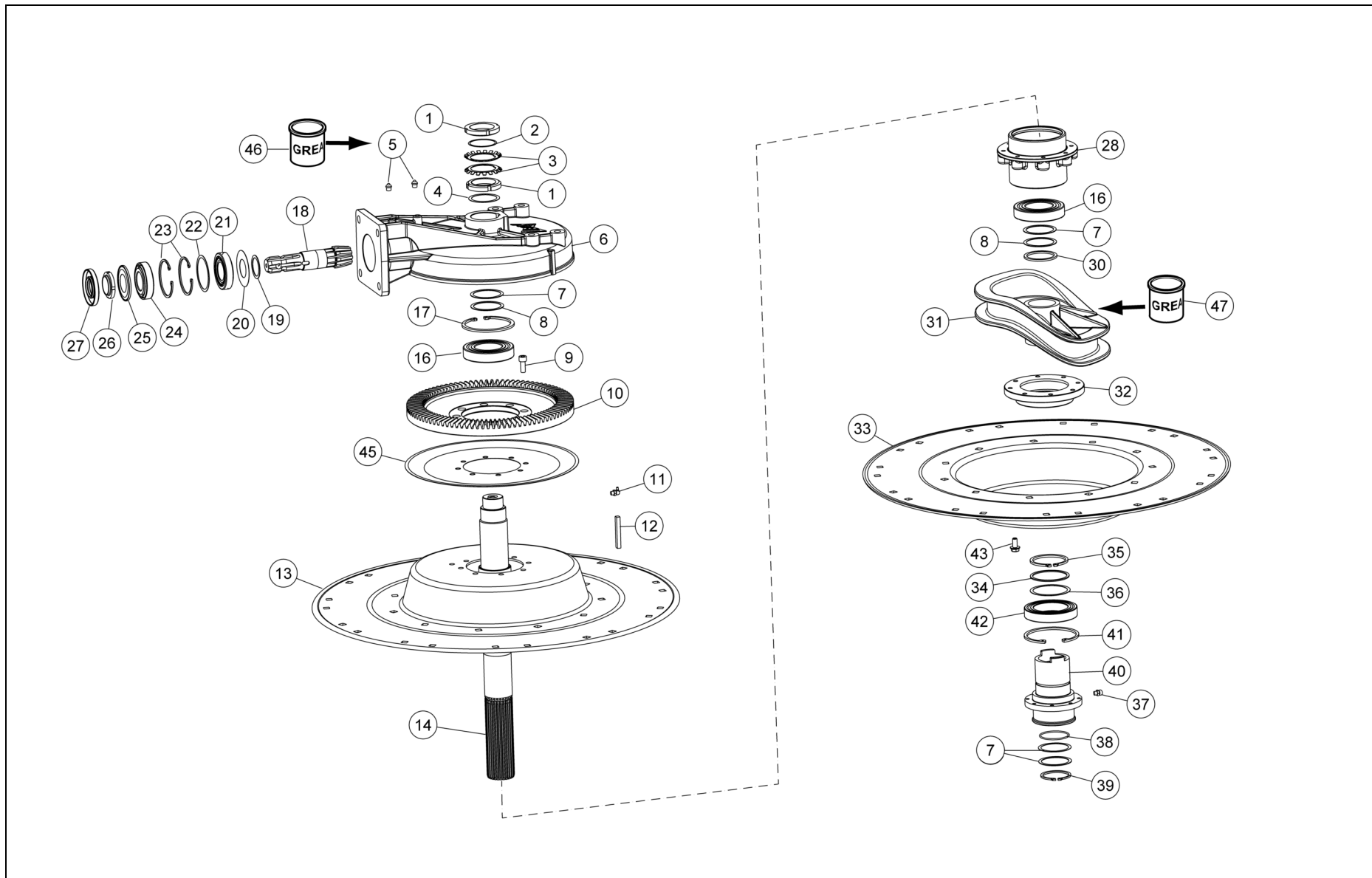
CONTINUED

SUITE

FORTSETZUNG



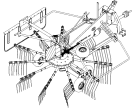
9-1083.0112.0



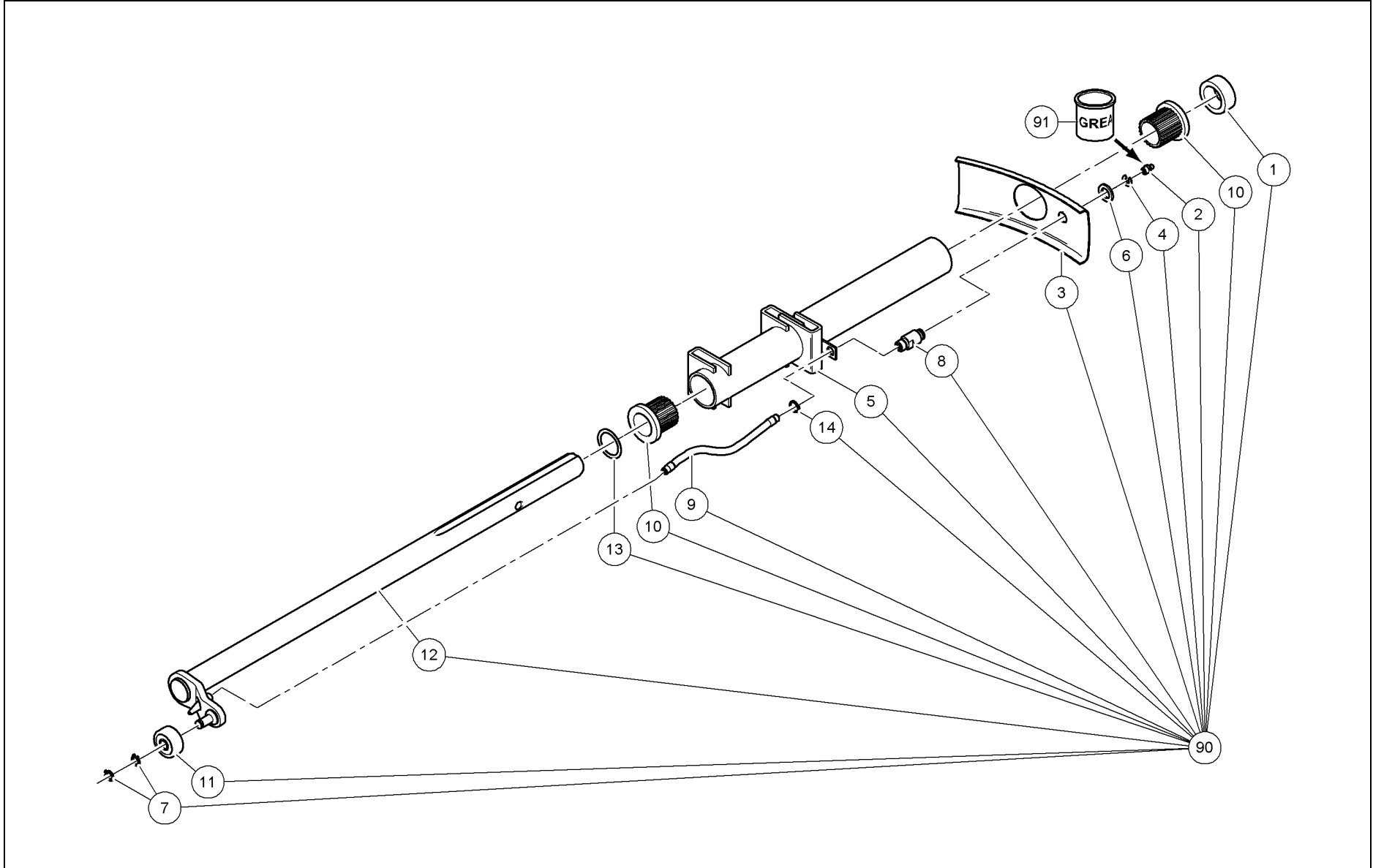
Ref.	Part no.	Qty	Benaming	Description	Designation	Benennung	Techn. info
			VERVOLG	CONTINUED	SUITE	FORTSETZUNG	
40	4.1068.0291.0	1	Verstelbus	Adjustment bushing	Douille de réglage	Verstellbüchse	
41	8.5.2.00613	1	Borgring	Locking ring	Bague d'arrêt	Sicherungsring	115x4,0 UNI7437
42	8.0.1.02511	1	Kogellager	Ball bearing	Roulement à billes	Kugellager	6015 2RS
43	9.1114.0013*4	8	Kraagbout	Collar bolt	Vis à collet	Kragenbolzen	M10x25-8.8
44	8.2.1.00139	3	Moer	Nut	Mutter	Ecrou	
45	0.795.7006.00	1	Deksel	Cover plate	Couvercle	Deckel	
46	9.1171.0080.0	14	Vet (0,4 kg)	Grease (0,4 kg)	Graisse (0,4 kg)	Fett (0,4 kg)	BIOMULTIS SEP2
47	9.1171.0081.1	1	Vet (0,1 kg)	Grease (0,1 kg)	Graisse (0,1 kg)	Fett (0,1 kg)	Molykote BR2 Plus



— innovators in agriculture —



4-1051-0451-01



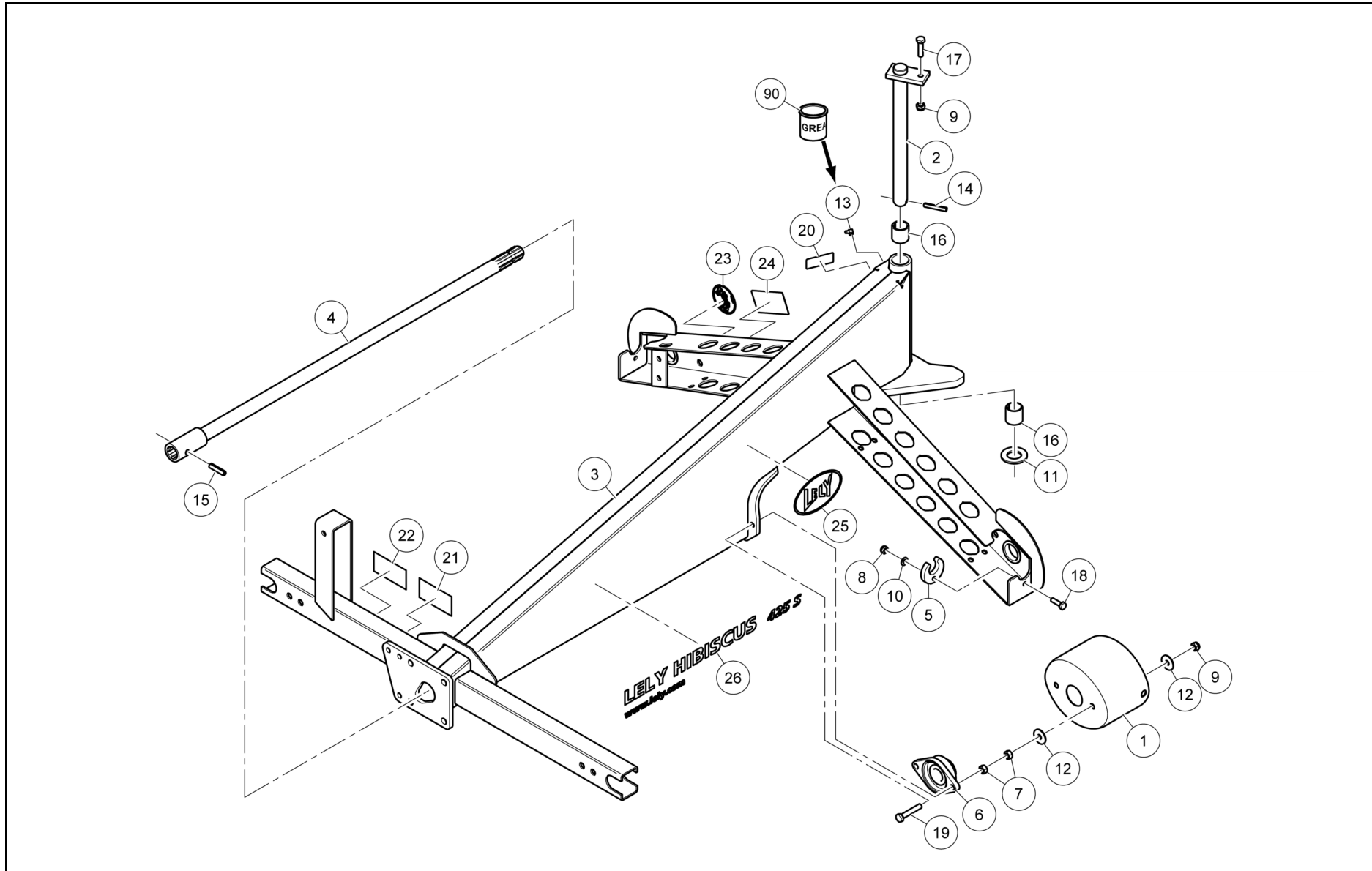
Ref.	Part no.	Qty	Benaming	Description	Designation	Benennung	Techn. info
			Tandarmas curvebaansmering	Tine arm shaft cam track greasing	Arbre bras de dent graissage du chemin de came	Zinkenarmwelle Kurfenbahnschmierung	
1	4.1056.0499.0	1	Bus	Bushing	Douille	Büchse	35x50x20
2	9.1068.0012.0	1	Smeernippel	Grease nipple	Graisneur	Schmiernippel	AM10x1 DIN71412
3	9.1083.0068.6	1	Kap	Cap	Capot	Kappe	
4	9.1083.0072.3	1	Borgring	Retaining ring	Bague d'arrêt	Sicherungsring	24x1,2 UNI7435
5	#####	1	Niet los leverbaar	Not separately	Pas separatement	Nicht separat	
6	9.1083.0074.5	1	Ring	Ring	Bague	Ring	24x44x4
7	9.1083.0075.6	2	Borgring	Retaining ring	Bague d'arrêt	Sicherungsring	12x1,5 UNI7436
8	9.1083.0076.0	1	Bus	Bushing	Douille	Büchse	
9	9.1083.0077.1	1	Slang	Hose	Flexible	Schlauch	
10	9.1083.0078.2	2	Glijlager	Slide bearing	Roulement glissant	Gleitlager	
11	0.795.7011.00	1	Kogellager	Ball bearing	Roulement à billes	Kugellager	42x12x18 2R
12	#####	1	Niet los leverbaar	Not separately	Pas separatement	Nicht separat	
13	9.1093.0059.1	1	Vulring	Shim	Cale d'épaisseur	Passscheibe	35x45x1,0 DIN988
14	9.1119.0037.2	1	Borgring	Retaining ring	Bague d'arrêt	Sicherungsring	15x1,50 DIN471
90	4.1051.0451.0	1	Tandarmas	Tine arm shaft	Arbre bras de dent	Zinkenarmwelle	
91	9.1171.0080.0	1	Vet (0,4 kg)	Grease (0,4 kg)	Graisse (0,4 kg)	Fett (0,4 kg)	BIOMULTIS SEP2



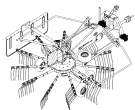
—innovators in agriculture—



4-1063-0000-01

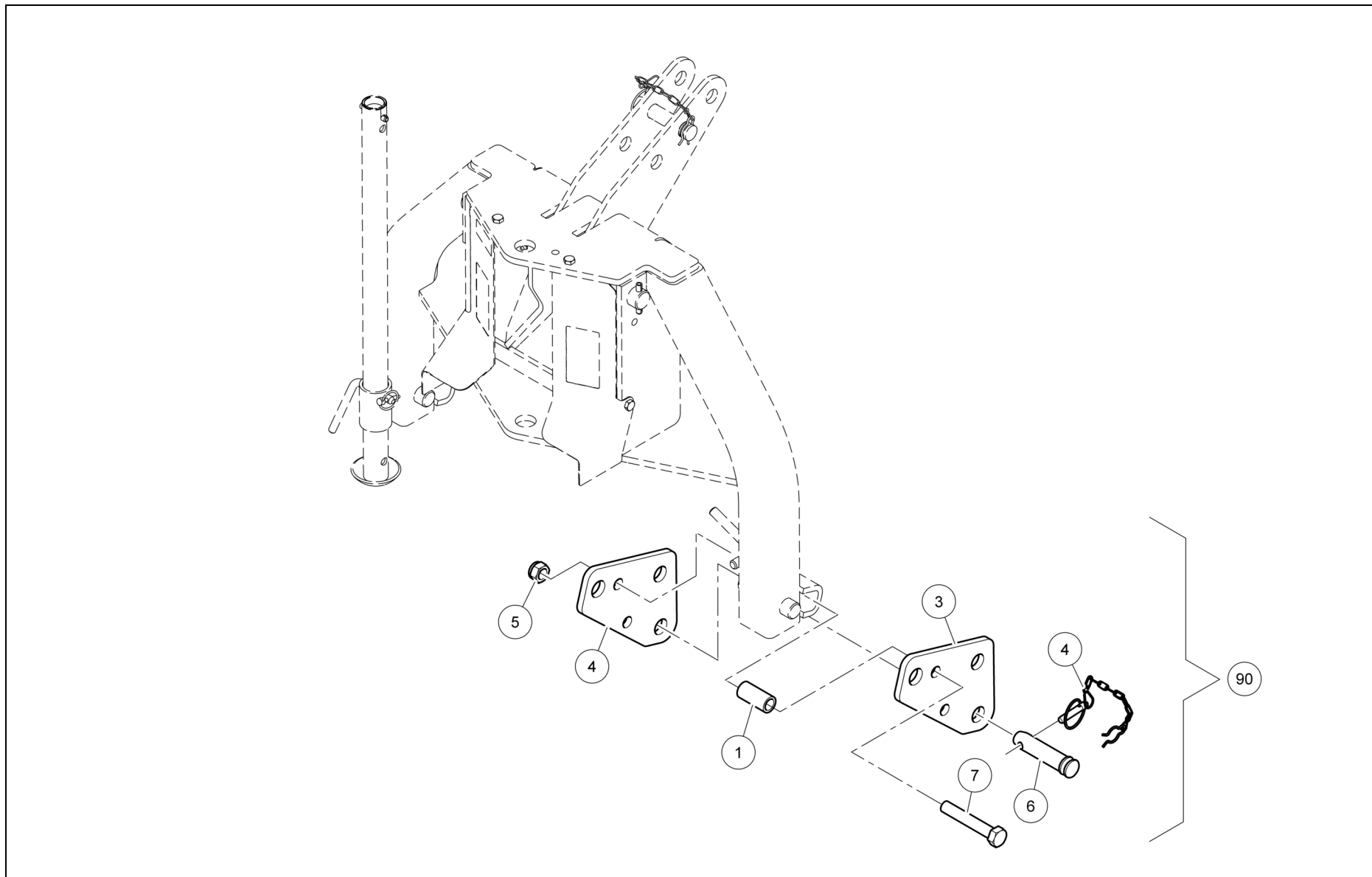


Ref.	Part no.	Qty	Benaming	Description	Designation	Benennung	Techn. info
			Hoofdframe	Main frame	Châssis primaire	Hauptrahmen	
1	4.1042.1499.0	1	Beschermkap	Protection cover	Capot de protection	Schutzkappe	
2	4.1060.0950.0	1	Scharnierpen	Pivot pin	Goupille charnière	Gelenkstift	
3	4.1063.1000.0	1	Frame	Frame	Châssis	Rahmen	
4	4.1063.1090.0	1	Aandrijfas	Drive shaft	Arbre d'entraînement	Antriebswelle	
5	4.1225.1486.0	2	Klemblok	Clamping block	Bloc de serrage	Klemmblock	
6	9.1008.0018.3	1	Lagerblok	Bearing bloc	Bloc-roulement	Lagerblock	FYTB35FM
7	9.1029.0008*0	4	Moer	Nut	Ecrou	Mutter	M12 DIN934-8
8	9.1030.0004*2	2	Moer	Nut	Ecrou	Mutter	M10 DIN985-8
9	9.1030.0013*4	3	Moer	Nut	Ecrou	Mutter	M12 DIN985-8
10	9.1048.0007*1	2	Sluistring	Washer	Rondelle	Unterlegscheibe	A10,5 DIN 125-St
11	9.1048.0034*0	1	Sluistring	Washer	Rondelle	Unterlegscheibe	A37 DIN125-St
12	9.1048.0041*0	4	Sluistring	Washer	Rondelle	Unterlegscheibe	A13 DIN 9021
13	9.1068.0016.4	1	Smeernippel	Grease nipple	Graisneur	Schmiernippel	CM8x1,25 90° DIN71412
14	9.1070.0028.0	1	Spanstift	Roll pin	Goupille méc.	Hohlspannstift	10x60 DIN1481
15	9.1070.0030.2	1	Spanstift	Roll pin	Goupille méc.	Hohlspannstift	12x50 DIN1481
16	9.1077.0012.5	2	Inspanbus	Clamping bushing	Douille de serrage	Spannbüchse	EG 35/43x40 DIN1498
17	9.1113.0054*4	1	Bout	Bolt	Vis	Bolzen	M12x45 DIN931-8.8
18	9.1113.0117*4	2	Bout	Bolt	Vis	Bolzen	M10x35 DIN933-8.8
19	9.1113.0356.4	2	Bout	Bolt	Vis	Bolzen	M12x70 DIN933-A2-2 s/s
20	9.1170.0205.0	1	Transfer-smeerpunt	Decal-greasing point	Décalc.point graiss.	Aufkl.-Schmierstelle	
21	9.1170.0407.6	2	Transfer	Decal	Décalcomanie	Aufkleber	BSB 449 358
22	9.1170.0410.2	2	Transfer	Decal	Décalcomanie	Aufkleber	BSB 449 458
23	9.1170.0688.0	2	Transfer	Decal	Décalcomanie	Aufkleber	
24	9.1170.0689.1	2	Transfer	Decal	Décalcomanie	Aufkleber	
25	9.1170.0759.1	2	Transfer	Decal	Décalcomanie	Aufkleber	"LELY" 170x110
26	9.1170.0778.6	2	Transfer	Decal	Décalcomanie	Aufkleber	"Lely Hibiscus 425 S"
90	9.1171.0080.0	1	Vet (0,4 kg)	Grease (0,4 kg)	Graisse (0,4 kg)	Fett (0,4 kg)	BIOMULTIS SEP2



—innovators in agriculture—

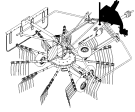
4-1042-1550-01



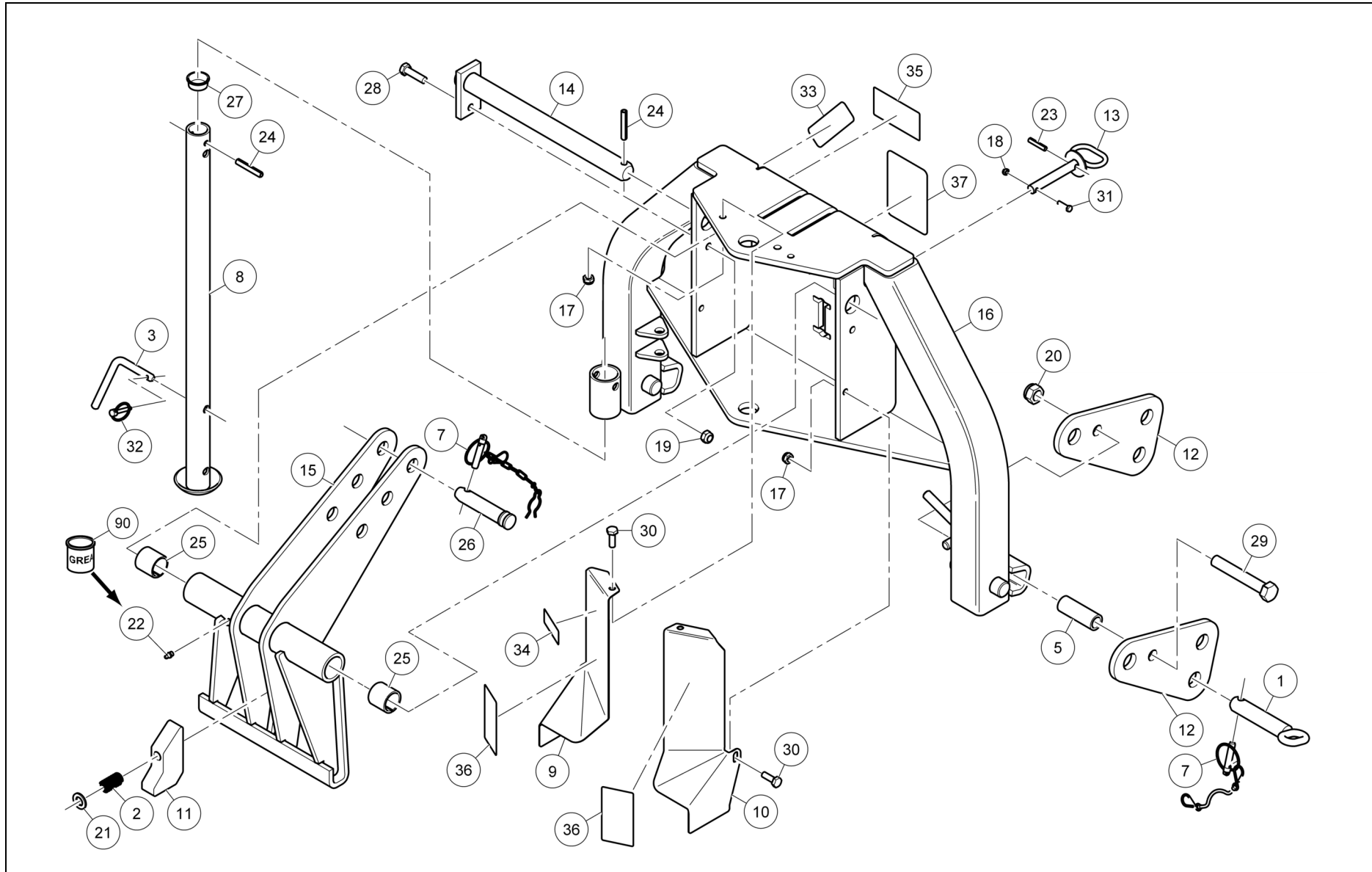
Ref.	Part no.	Qty	Benaming	Description	Designation	Benennung	Techn. info
			Verlaagde aanspanning set	Lowered linkage set	Kit abaissement d'attelage	Satz f. erniedrigte Anhängung	
1	4.1016.0818.0	4	Afstandbus	Spacer bushing	Douille d'écartement	Distanzbüchse	21x30x63
3	4.1033.0688.1	2	Borgpen + koord	Locking pin + cord	Goupp. d'arrêt+corde	Sicherungsstift+Seil	
4	4.1042.1559.0	4	Plaat	Plate	Plaque	Platte	
5	9.1030.0017*1	4	Moer	Nut	Ecrou	Mutter	M20 DIN985-8
6	9.1088.0014.3	2	Topstangpen	Top link pin	Tige de barre sup.	Oberlenkernagel	ø28,6 L= 95
7	9.1113.0097*5	4	Bout	Bolt	Vis	Bolzen	M20x120 DIN931-8.8
90	4.1042.1550.0	2	Verlaagde aanspanning set	Lowered linkage set	Kit abaissement d'attelage	Satz f. erniedrigte Anhängung	



— innovators in agriculture —



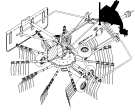
4-1063-0000-06



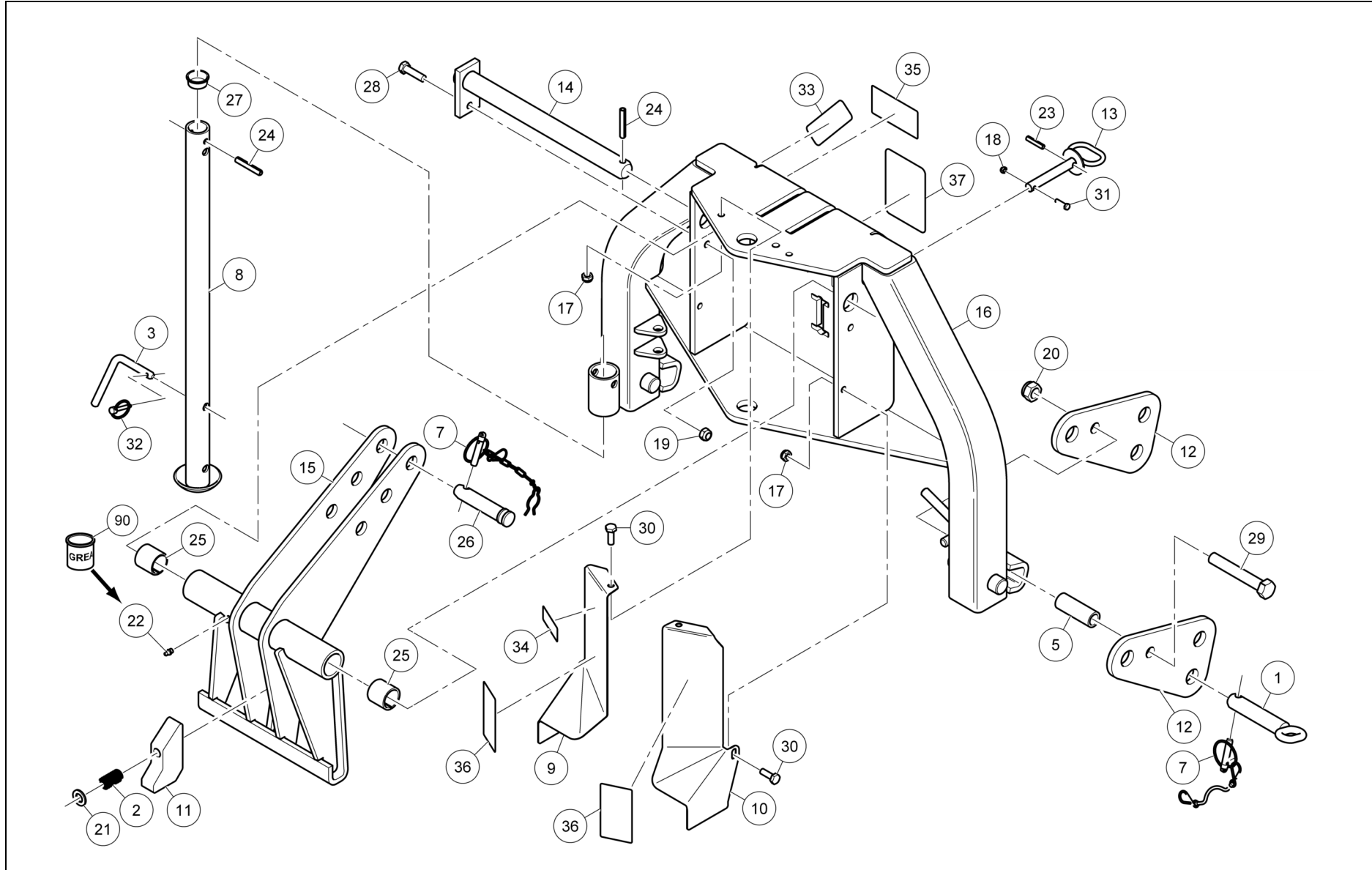
Ref.	Part no.	Qty	Benaming	Description	Designation	Benennung	Techn. info
			Bok	Headstock	Tête d'attelage	Anbauturm	
1	1.1804.0310.0	2	Hefpen	Linkage pin	Axe de levage	Tragnagel	
2	4.1002.0093.0	1	Veer	Spring	Ressort	Feder	L= 58 mm / ø22
3	4.1016.0298.0	1	Pen	Pin	Goupille	Stift	
5	4.1033.0626.0	2	Afstandbus	Spacer bushing	Douille d'écartement	Distanzbüchse	21x30x83
7	4.1033.0688.1	3	Borgpen + koord	Locking pin + cord	Goupp. d'arrêt+corde	Sicherungsstift+Seil	
8	4.1033.0700.0	1	Steunpoot	Parking jack	Béquille stationn.	Abstellstütze	
9	4.1060.0926.0	1	Beschermplaat	Protection plate	Tôle de protection	Schutzplatte	[L]
10	4.1060.0927.0	1	Beschermplaat	Protection plate	Tôle de protection	Schutzplatte	[R]
11	4.1060.0928.0	1	Aanslag	Stop	Arrêt	Anschlag	
12	4.1060.0929.0	4	Plaat	Plate	Plaque	Platte	
13	4.1060.0930.0	1	Vergrendelpen	Locking pin	Goupille de verr.	Riegelstift	
14	4.1060.0950.0	1	Scharnierpen	Pivot pin	Goupille charnière	Gelenkstift	
15	4.1060.0961.0	1	Kantelstuk	Tilt body	Pièce basculante	Kippstück	
16	4.1060.0982.0	1	Bok	Headstock	Tête d'attelage	Anbauturm	
17	9.1030.0004*2	4	Moer	Nut	Ecrou	Mutter	M10 DIN985-8
18	9.1030.0011*2	1	Moer	Nut	Ecrou	Mutter	M6 DIN985-8
19	9.1030.0013*4	1	Moer	Nut	Ecrou	Mutter	M12 DIN985-8
20	9.1030.0017*1	2	Moer	Nut	Ecrou	Mutter	M20 DIN985-8
21	9.1048.0015*2	1	Sluitring	Washer	Rondelle	Unterlegscheibe	A17 DIN 125-St
22	9.1068.0007*2	1	Smeernippel	Grease nipple	Graisneur	Schmiernippel	AM8x1,25 DIN71412
23	9.1070.0021.0	1	Spanstift	Roll pin	Goupille méc.	Hohlspannstift	8x40 DIN1481
24	9.1070.0028.0	2	Spanstift	Roll pin	Goupille méc.	Hohlspannstift	10x60 DIN1481
25	9.1077.0012.5	2	Inspanbus	Clamping bushing	Douille de serrage	Spannbüchse	EG 35/43x40 DIN1498
26	9.1088.0005.1	1	Topstangpen	Top link pin	Tige de barre sup.	Oberlenkernagel	ø25 L= 95
27	9.1108.0049.5	1	Afsluitdop	Locking cap	Bouchon de fermeture	Verschluss	
28	9.1113.0054*4	1	Bout	Bolt	Vis	Bolzen	M12x45 DIN931-8.8
29	9.1113.0098.6	2	Bout	Bolt	Vis	Bolzen	M20x130 DIN931-8.8
30	9.1113.0120*0	4	Bout	Bolt	Vis	Bolzen	M10x30 DIN933-8.8
31	9.1113.0124*4	1	Bout	Bolt	Vis	Bolzen	M6x25 DIN933-8.8
32	9.1123.0003*6	1	Borgpen	Locking pin	Goupille d'arrêt	Sicherungsstift	
33	9.1170.0125.4	1	Transfer	Decal	Décalcomanie	Aufkleber	"max 540 rpm"
34	9.1170.0205.0	1	Transfer-smeerpunt	Decal-greasing point	Décalc.point graiss.	Aufkl.-Schmierstelle	
35	9.1170.0408.0	1	Transfer	Decal	Décalcomanie	Aufkleber	BSB 452 178
			VERVOLG	CONTINUED	SUITE	FORTSETZUNG	



— innovators in agriculture —

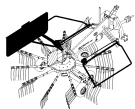


4-1063-0000-06



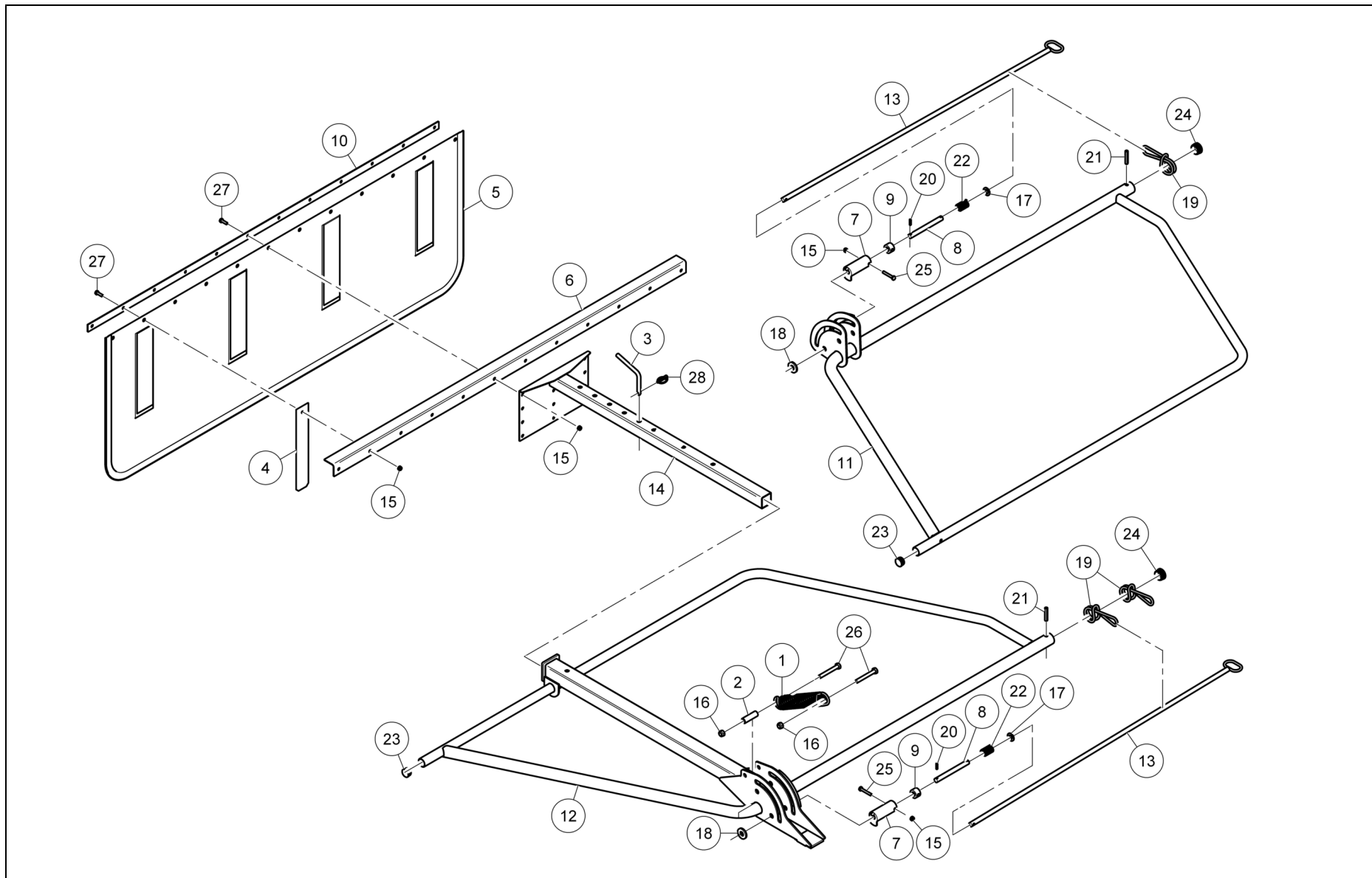
Ref.	Part no.	Qty	Benaming	Description	Designation	Benennung	Techn. info
			VERVOLG	CONTINUED	SUITE	FORTSETZUNG	
36	9.1170.0437.1	2	Transfer	Decal	Décalcomanie	Aufkleber	BSB 447.415
37	9.1170.0714.5	1	Transfer-instelling	Decal-adjustment	Décalc.-réglage	Aufkl.-Einstellung	
90	9.1171.0080.0	1	Vet (0,4 kg)	Grease (0,4 kg)	Graisse (0,4 kg)	Fett (0,4 kg)	BIOMULTIS SEP2

Ref.	Part no.	Qty	Benaming	Description	Designation	Benennung	Techn. info
			Wielstel	Wheel assembly	Ensemble-roues	Radsatz	
1	4.1033.0929.0	4	Afstandbus	Spacer bushing	Douille d'écartement	Distanzbüchse	
2	4.1051.2442.0	1	Draagbalk	Support beam	Poutre de support	Tragbalken	
3	4.1055.0571.0	2	Eindstuk	End piece	Pièce finale	Endstück	
4	4.1055.0591.0	2	Tuimelarm	Tumbler arm	Bras basculant	Kipparm	
5	9.1001.0081.3	8	Kogellager	Ball bearing	Roulement à billes	Kugellager	6205-2RS1
6	9.1030.0013*4	12	Moer	Nut	Ecrou	Mutter	M12 DIN985-8
7	9.1030.0014*5	4	Moer	Nut	Ecrou	Mutter	M16 DIN985-8
8	9.1030.0016*0	2	Moer	Nut	Ecrou	Mutter	M24 DIN985-8
9	9.1041.0104.0	4	Afsluitdop	Locking cap	Bouchon de fermeture	Verschluss	ø52x32
10	9.1048.0022*2	2	Sluitring	Washer	Rondelle	Unterlegscheibe	A28 DIN 125-St
11	9.1048.0043*2	4	Sluitring	Washer	Rondelle	Unterlegscheibe	17 DIN 7349
12	9.1068.0007*2	3	Smeernippel	Grease nipple	Graisneur	Schmiernippel	AM8x1,25 DIN71412
13	9.1077.0012.5	4	Inspanbus	Clamping bushing	Douille de serrage	Spannbüchse	EG 35/43x40 DIN1498
14	9.1102.0024.6	4	Velg	Rim	Jante	Felge	
15	9.1106.0014.6	4	Ring	Ring	Bague	Ring	
16	9.1106.0015.0	4	Ring	Ring	Bague	Ring	
17	9.1110.0023.4	4	Band	Tyre	Pneu	Reifen	16x6,50-8
18	9.1111.0017.4	4	Binnenband	Inner tube	Chambre à air	Schlauch	16x6,50-8
19	9.1113.0118*5	12	Bout	Bolt	Vis	Bolzen	M12x40 DIN933-8.8
20	9.1170.0205.0	3	Transfer-smeerpunt	Decal-greasing point	Décalc.point graiss.	Aufkl.-Schmierstelle	
90	9.1171.0080.0	1	Vet (0,4 kg)	Grease (0,4 kg)	Graisse (0,4 kg)	Fett (0,4 kg)	BIOMULTIS SEP2
91	4.1033.0920G0	1	Wiel	Wheel	Roue	Rad	16x6.5-8 6ply



—innovators in agriculture—

4-1063-0000-04

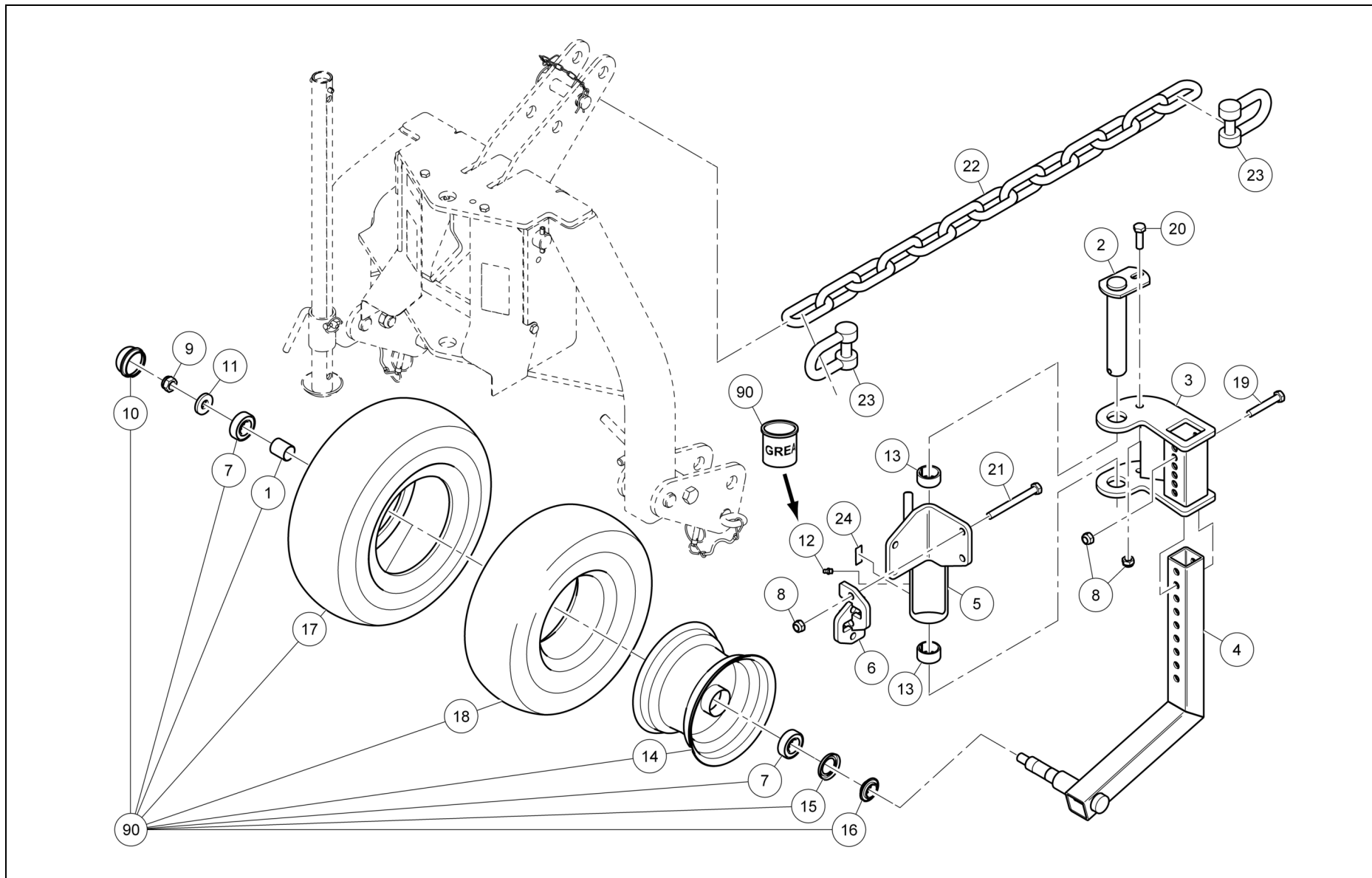


Ref.	Part no.	Qty	Benaming	Description	Designation	Benennung	Techn. info
			Beveiligings - Wiersdoek	Safety brackets - Swath curtain	Arceaux de sécurité - Déflecteur d'andain	Sicherheitsbügel - Schadtuch	
1	1.1633.1496.0	1	Veer	Spring	Ressort	Feder	L= 236 mm / ø50
2	2.1003.0896.0	1	Bus	Bushing	Douille	Büchse	13x20x64
3	4.1016.0298.0	1	Pen	Pin	Goupille	Stift	
4	4.1042.1503.0	4	Strip	Strip	Plaque	Streifen	
5	4.1045.0257.0	1	Strip	Strip	Plaque	Streifen	
6	4.1051.0527.0	1	Hoekprofiel	Corner profile	Cornière	Eckenprofil	
7	4.1058.1237.0	2	Vergrendelnok	Locking cam	Butée de verr.	Riegelnocken	
8	4.1058.1238.0	2	Pen	Pin	Goupille	Stift	
9	4.1058.1492.0	2	Ring	Ring	Bague	Ring	16,5x32x20
10	4.1060.1494.0	1	Zeildoek	Tarpaulin	Bâche	Plane	
11	4.1063.1200.0	1	Beveiligingsframe	Safety frame	Châssis de sécurité	Sicherheitsrahmen	
12	4.1063.1220.0	1	Beveiligingsframe	Safety frame	Châssis de sécurité	Sicherheitsrahmen	
13	4.1063.1230.0	2	Stang	Rod	Tige	Stange	
14	4.1063.1240.0	1	Houder	Holder	Support	Träger	
15	9.1030.0012*3	14	Moer	Nut	Ecrou	Mutter	M8 DIN985-8
16	9.1030.0013*4	2	Moer	Nut	Ecrou	Mutter	M12 DIN985-8
17	9.1048.0015*2	2	Sluitring	Washer	Rondelle	Unterlegscheibe	A17 DIN 125-St
18	9.1048.0043*2	2	Sluitring	Washer	Rondelle	Unterlegscheibe	17 DIN 7349
19	9.1054.0003.5	3	Rubber veer	Rubber spring	Ressort caoutchouc	Gummifeder	L= 260 mm, ø8
20	9.1070.0049.0	4	Spanstift	Roll pin	Goupille méc.	Hohlspannstift	6x24 DIN1481
21	9.1070.0057.1	2	Spanstift	Roll pin	Goupille méc.	Hohlspannstift	10x55 DIN1481
22	9.1090.0015.2	2	Veer	Spring	Ressort	Feder	
23	9.1108.0085.6	2	Afsluitdop	Locking cap	Bouchon de fermeture	Verschluss	ø32
24	9.1108.0101.1	2	Afsluitdop	Locking cap	Bouchon de fermeture	Verschluss	ø40x12
25	9.1113.0019*4	2	Bout	Bolt	Vis	Bolzen	M8x50 DIN931-8.8
26	9.1113.0064*0	2	Bout	Bolt	Vis	Bolzen	M12x90 DIN931-8.8
27	9.1113.0128*1	12	Bout	Bolt	Vis	Bolzen	M8x25 DIN933-8.8
28	9.1123.0003*6	1	Borgpen	Locking pin	Goupille d'arrêt	Sicherungsstift	

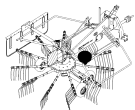


— innovators in agriculture —

4-1060-1500-01

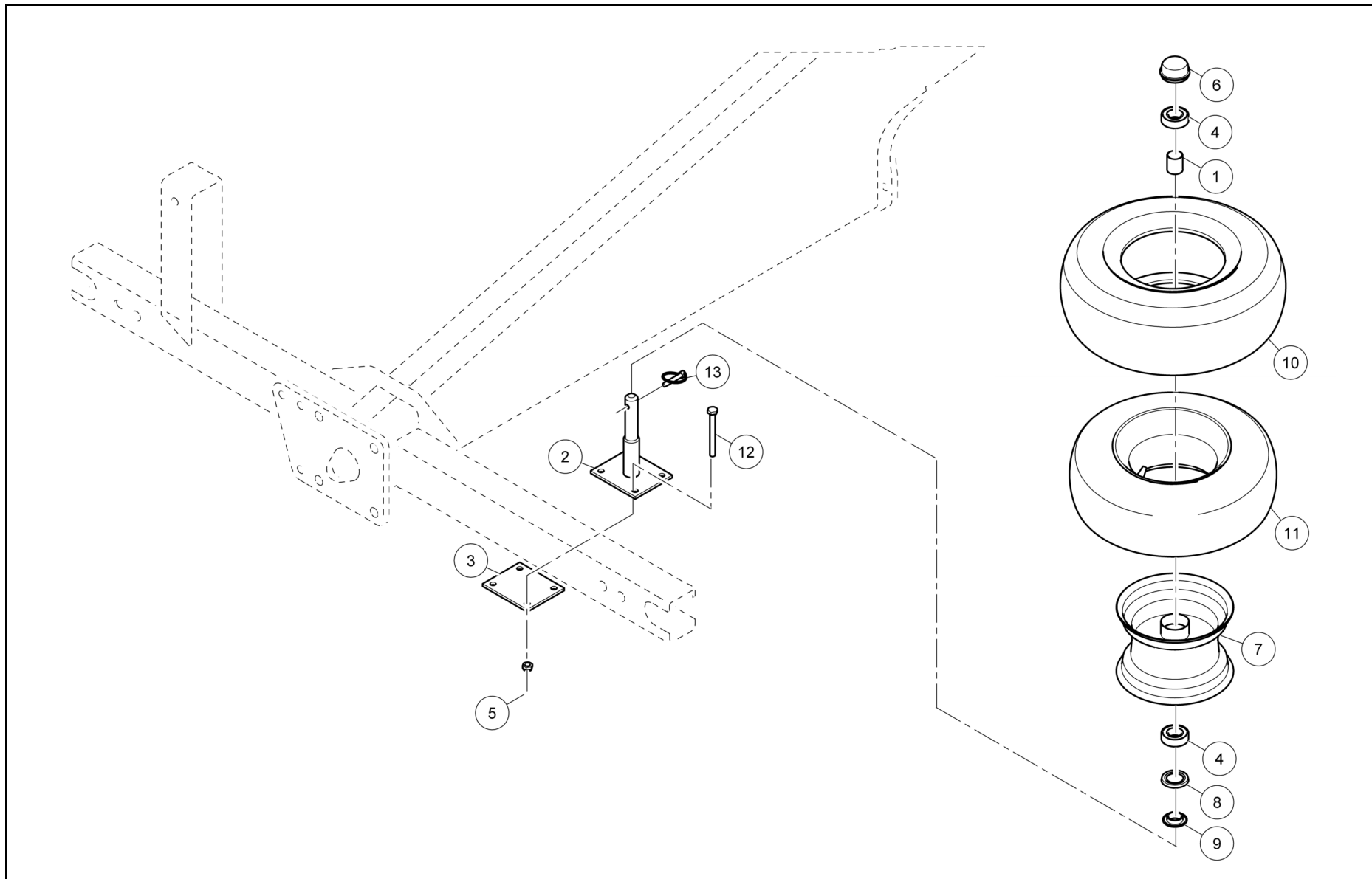


Ref.	Part no.	Qty	Benaming	Description	Designation	Benennung	Techn. info
			Tasterwiel	Gauge wheel	Roue de jauge	Tastrad	
1	4.1033.0929.0	1	Afstandbus	Spacer bushing	Douille d'écartement	Distanzbüchse	
2	4.1048.0440.0	1	Scharnierpen	Pivot pin	Goupille charnière	Gelenkstift	
3	4.1050.1521.0	1	Houder	Holder	Support	Träger	
4	4.1050.1541.0	1	Wielpoot	Wheel support	Support-roue	Radstütze	
5	4.1060.1530.0	1	Steun	Support	Support	Stütze	
6	4.1060.1550.0	1	Klemstuk	Clamping piece	Pièce de serrage	Klemmstück	
7	9.1001.0081.3	2	Kogellager	Ball bearing	Roulement à billes	Kugellager	6205-2RS1
8	9.1030.0013*4	7	Moer	Nut	Ecrou	Mutter	M12 DIN985-8
9	9.1030.0014*5	1	Moer	Nut	Ecrou	Mutter	M16 DIN985-8
10	9.1041.0104.0	1	Afsluitdop	Locking cap	Bouchon de fermeture	Verschluss	ø52x32
11	9.1048.0043*2	1	Sluitring	Washer	Rondelle	Unterlegscheibe	17 DIN 7349
12	9.1068.0007*2	1	Smeernippel	Grease nipple	Graisneur	Schmiernippel	AM8x1,25 DIN71412
13	9.1077.0001.1	2	Inspanbus	Clamping bushing	Douille de serrage	Spannbüchse	EG 35/43x20 DIN1498
14	9.1102.0024.6	1	Velg	Rim	Jante	Felge	
15	9.1106.0014.6	1	Ring	Ring	Bague	Ring	
16	9.1106.0015.0	1	Ring	Ring	Bague	Ring	
17	9.1110.0023.4	1	Band	Tyre	Pneu	Reifen	16x6,50-8
18	9.1111.0017.4	1	Binnenband	Inner tube	Chambre à air	Schlauch	16x6,50-8
19	9.1113.0060*3	2	Bout	Bolt	Vis	Bolzen	M12x75 DIN931-8.8
20	9.1113.0118*5	1	Bout	Bolt	Vis	Bolzen	M12x40 DIN933-8.8
21	9.1113.0288*0	4	Bout	Bolt	Vis	Bolzen	M12x120 DIN931-10.9
22	9.1144.0062.2	1	Schalmketting	Link chain	Chaîne à maillons	Gelenkkette	16x80/13 DIN762
23	9.1146.0010.4	2	D-sluiting	D-shackle	Manivelle en D	Kuhmaul	
24	9.1170.0205.0	1	Transfer-smeerpunt	Decal-greasing point	Décalc.point graiss.	Aufkl.-Schmierstelle	

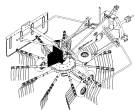


—innovators in agriculture—

4-1063-0000-02

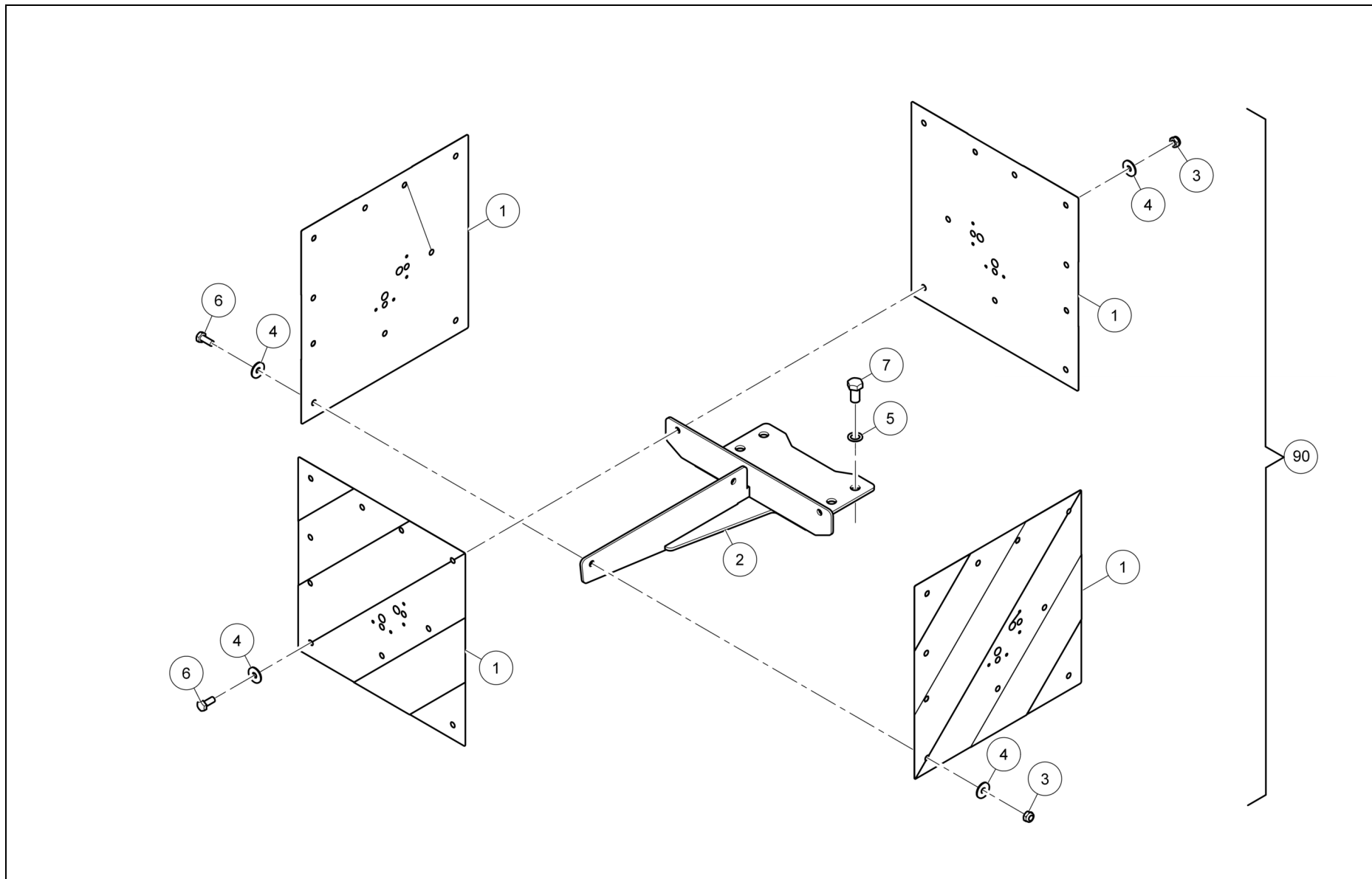


Ref.	Part no.	Qty	Benaming	Description	Designation	Benennung	Techn. info
			Reservewielhouder	Spare wheel holder	Support de roue de rechange	Reserveradträger	
1	4.1033.0929.0	1	Afstandbus	Spacer bushing	Douille d'écartement	Distanzbüchse	
2	4.1055.1520.0	1	Houder	Holder	Support	Träger	
3	4.1055.1528.0	1	Plaat	Plate	Plaque	Platte	
4	9.1001.0081.3	2	Kogellager	Ball bearing	Roulement à billes	Kugellager	6205-2RS1
5	9.1030.0004*2	4	Moer	Nut	Ecrou	Mutter	M10 DIN985-8
6	9.1041.0104.0	1	Afsluitdop	Locking cap	Bouchon de fermeture	Verschluss	ø52x32
7	9.1102.0024.6	1	Velg	Rim	Jante	Felge	
8	9.1106.0014.6	1	Ring	Ring	Bague	Ring	
9	9.1106.0015.0	1	Ring	Ring	Bague	Ring	
10	9.1110.0023.4	1	Band	Tyre	Pneu	Reifen	16x6,50-8
11	9.1111.0017.4	1	Binnenband	Inner tube	Chambre à air	Schlauch	16x6,50-8
12	9.1113.0144*3	4	Bout	Bolt	Vis	Bolzen	M10x100 DIN931-8.8
13	9.1123.0004*0	1	Borgpen	Locking pin	Goupille d'arrêt	Sicherungsstift	
90	4.1033.0920G0	1	Wiel	Wheel	Roue	Rad	16x6.5-8 6ply



—innovators in agriculture—

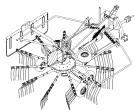
4-1063-0000-07



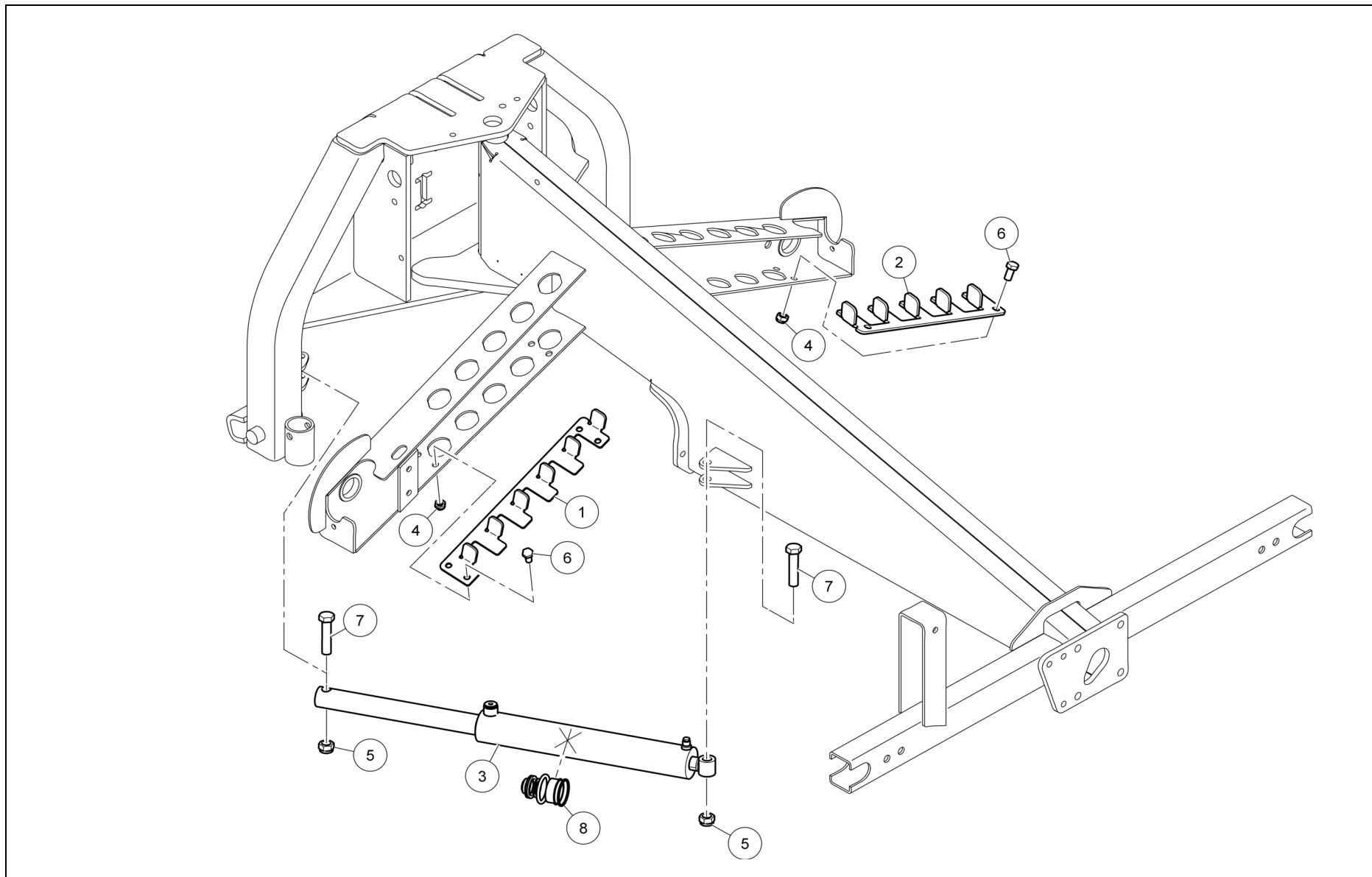
Ref.	Part no.	Qty	Benaming	Description	Designation	Benennung	Techn. info
			Bordenset	Warning sign set	Kit de panneaux	Warntafelnsatz	
1	4.1040.1215.0	4	Waarschuwingsbord	Warning sign	Panneau de sign.	Warntafel	
2	4.1060.1680.0	1	Steun	Support	Support	Stütze	
3	9.1030.0004*2	8	Moer	Nut	Ecrou	Mutter	M10 DIN985-8
4	9.1048.0008*2	16	Sluitring	Washer	Rondelle	Unterlegscheibe	A10,5 DIN9021-St
5	9.1051.0004.2	4	Tandveerring	Sh.-pr. washer	Rondelle éventail	Rändelfederring	A16,5 DIN6798
6	9.1113.0029*0	8	Bout	Bolt	Vis	Bolzen	M10x25 DIN933-8.8
7	9.1113.0076*5	4	Bout	Bolt	Vis	Bolzen	M16x30 DIN933-8.8
90	4.1060.1670.0	1	Hib lateraal reflector borden	Side reflector board Hibiscus	Panneaux reflect. later. Hibis	Seiten Reflektor Hibiscus	



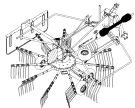
—innovators in agriculture—



4-1063-0000-08

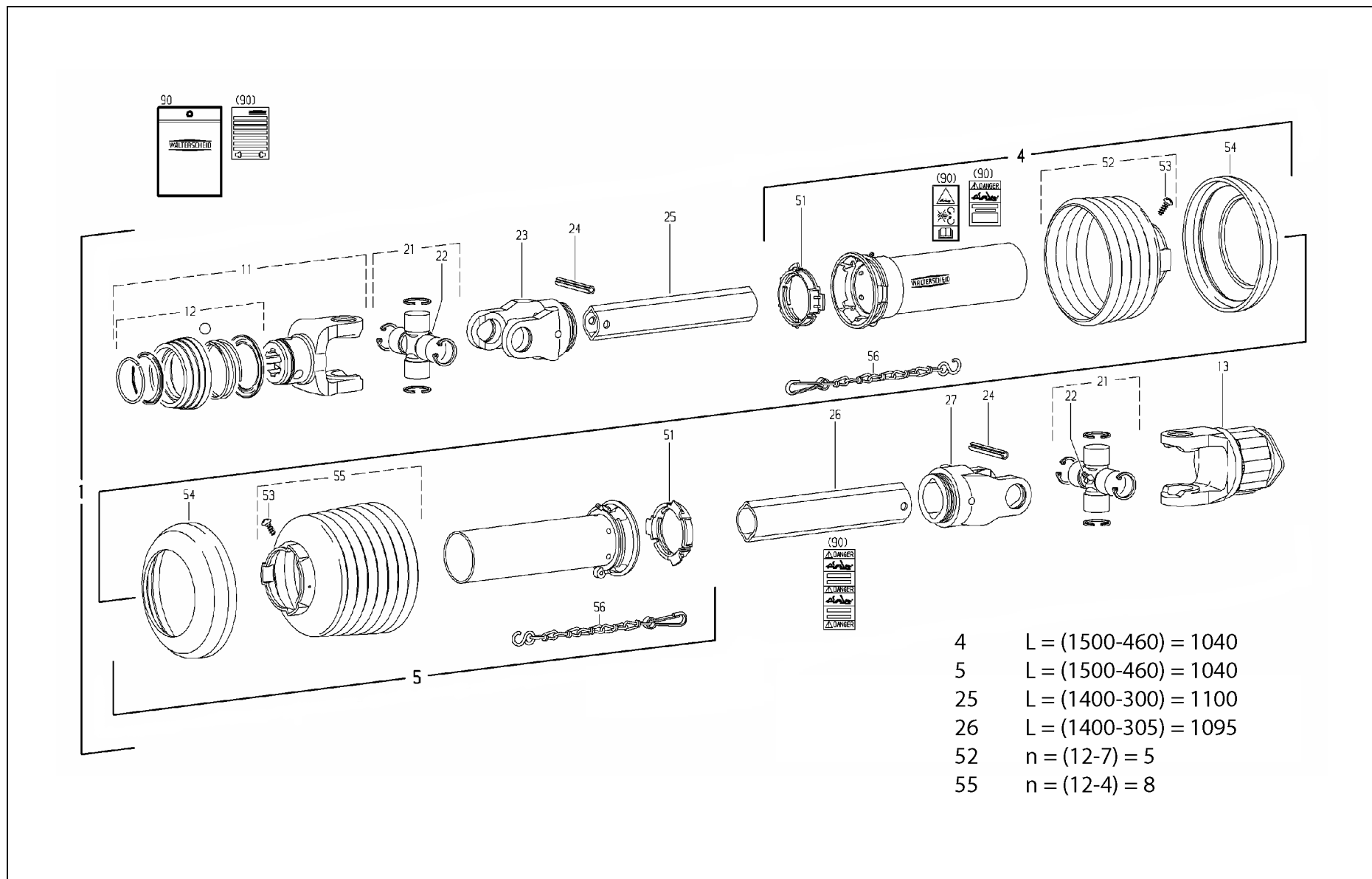


Ref.	Part no.	Qty	Benaming	Description	Designation	Benennung	Techn. info
			Hellingschokdemperset	Slope Shock Damper kit	Verin Amortis. pour pente	Berghang Schlagdämpfer	
1	4.1059.1588.0	1	Tandarmhouder	Tine arm holder	Support bras de dent	Zinkenarmträger	
2	4.1059.1589.0	1	Tandarmhouder	Tine arm holder	Support bras de dent	Zinkenarmträger	
3	4.1060.1420.0	1	Slagdemper	Impact damper	Amortisseur	Schlagdämpfer	
4	9.1030.0013*4	8	Moer	Nut	Ecrou	Mutter	M12 DIN985-8
5	9.1030.0014*5	2	Moer	Nut	Ecrou	Mutter	M16 DIN985-8
6	9.1113.0049*6	8	Bout	Bolt	Vis	Bolzen	M12x25 DIN933-8.8
7	9.1113.0515.3	2	Bout	Bolt	Vis	Bolzen	M16x70 DIN931-A2 s/s
8	9.1137.1229.1	1	Afdichtingset	Seal kit	Kit d'étanchéités	Dichtungssatz	



— innovators in agriculture —

9-1154-0277-4



- 4 L = (1500-460) = 1040
- 5 L = (1500-460) = 1040
- 25 L = (1400-300) = 1100
- 26 L = (1400-305) = 1095
- 52 n = (12-7) = 5
- 55 n = (12-4) = 8

Ref.	Part no.	Qty	Benaming	Description	Designation	Benennung	Techn. info
			Koppelingsas	PTO shaft	Arbre de transm.	Gelenkwelle	
1	9.1154.0277.4	1	Koppelingsas	PTO shaft	Arbre de transm.	Gelenkwelle	W2200-SD15-1210-K33B-500Nm-20.83.30-55.198.03-Ov/1
4	85.135	1	Beschermbuis buiten	Outer prot. tube	Tube de prot.ext.	Aussenschutzrohr	SDH15 L=1500 n=12
5	85.134	1	Beschermbuis binnen	Inner prot. tube	Tube de prot.int.	Innenschutzrohr	SDH15 L=1000 n=12
11	20.83.30	1	Gaffel	Yoke	Mâchoire	Gabel	W2200 1-3/8"-6
12	AGRASET 172	1	ASE-sluiting	ASE-lock	Verrouillage ASE	ASE-Verschluss	
13	55.198.03.650	1	Overbelast.kopp.	Overload clutch	Limiteur	Ueberlastkupplung	K33B - 650 Nm
13	55.198.03.500	1	Overbelast.kopp.	Overload clutch	Limiteur	Ueberlastkupplung	K33B - 500 Nm
13	55.198.03.600	1	Overbelast.kopp.	Overload clutch	Limiteur	Ueberlastkupplung	K33B - 600 Nm
21	20.00.00	2	Kruisstuk	Cross assembly	Croisillon	Kreuzstück	
22	63.27.00	2	Smeernippel	Grease nipple	Graisseur	Schmiernippel	BM8x1
23	20.11.00	1	Gaffel	Yoke	Mâchoire	Gabel	W2200 -0v
24	61.05.04	2	Spanstift	Roll pin	Goupille méc.	Hohlspannstift	10x65 ISO8752
25	75.11.150	1	Profielbuis binnen	Inner profile tube	Tube profilé int.	Innenprofilrohr	L=1400 (0v)
26	75.15.129	1	Profielbuis buiten	Outer profile tube	Tube profilé ext.	Aussenprofilrohr	L=1400 (1)
27	20.12.00	1	Gaffel	Yoke	Mâchoire	Gabel	W2200 -1
51	82.83.06	2	Glijring	Bearing ring	Bague de glissement	Gleitring	
52	85.15.42	1	Beschermkap	Protection cover	Capot de protection	Schutzkappe	n=12
53	60.01.04	2	Schroef	Screw	Vis	Schraube	3,5x9,5
54	82.85.00	2	Ring	Ring	Bague	Ring	
55	85.15.42	1	Beschermkap	Protection cover	Capot de protection	Schutzkappe	n=12
56	82.36.03	2	Ketting	Chain	Chaîne	Kette	L= 400
90	AGRASET 207	1	Handleiding+transfer	Manual+decal set	Manuel+jeu décalc.	Anleitung+Aufkl.satz	

Register (NLD)
Register (GBR)
Register (FRA)
Register (DEU)

Onderdeel no. Part no. Piece no. Teil no.	pagina page page Seite								
		20.83.30	39	4.1051.2442.0	27	4.1063.1220.0	29	9.1002.0016.0	13
		4.1002.0093.0	23	4.1051.2457.0	9	4.1063.1230.0	29	9.1002.0016.0	13
		4.1016.0298.0	29	4.1055.0381.0	9	4.1063.1240.0	29	9.1006.0002.3	9
		4.1016.0298.0	23	4.1055.0571.0	27	4.1063.1499.0	9	9.1008.0018.3	19
		4.1016.0818.0	21	4.1055.0591.0	27	4.1067.1983.0	9	9.1029.0008*0	19
0.113.7505.00	13	4.1033.0626.0	23	4.1055.1520.0	33	4.1068.0291.0	15	9.1029.0008*0	9
0.244.7510.00	13	4.1033.0688.1	21	4.1055.1528.0	33	4.1225.1486.0	19	9.1030.0004*2	19
0.248.7500.00	13	4.1033.0688.1	23	4.1056.0499.0	17	55.198.03.500	39	9.1030.0004*2	33
0.248.7510.00	13	4.1033.0700.0	23	4.1056.0499.0	9	55.198.03.600	39	9.1030.0004*2	23
0.248.7536.00	13	4.1033.0920G0	33	4.1058.1237.0	29	55.198.03.650	39	9.1030.0004*2	35
0.257.7505.00	13	4.1033.0920G0	27	4.1058.1238.0	29	60.01.04	39	9.1030.0011*2	23
0.267.7500.00	13	4.1033.0929.0	31	4.1058.1492.0	29	61.05.04	39	9.1030.0012*3	29
0.278.7103.00	13	4.1033.0929.0	33	4.1059.1588.0	37	63.27.00	39	9.1030.0013*4	31
0.717.7500.00	13	4.1033.0929.0	27	4.1059.1589.0	37	75.11.150	39	9.1030.0013*4	19
0.717.7520.00	13	4.1040.1215.0	35	4.1060.0926.0	23	75.15.129	39	9.1030.0013*4	27
0.792.5201.00	13	4.1042.0550.0	9	4.1060.0927.0	23	8.0.1.02511	15	9.1030.0013*4	29
0.792.6201.00	13	4.1042.1057.0	9	4.1060.0928.0	23	8.1.1.01384	13	9.1030.0013*4	9
0.795.0305.00	13	4.1042.1060.0	9	4.1060.0929.0	23	8.2.1.00139	15	9.1030.0013*4	23
0.795.1704.00	13	4.1042.1499.0	19	4.1060.0930.0	23	8.3.0.00394	13	9.1030.0013*4	37
0.795.7006.00	15	4.1042.1503.0	29	4.1060.0950.0	19	8.5.1.01980	13	9.1030.0014*5	31
0.795.7011.00	17	4.1042.1550.0	21	4.1060.0950.0	23	8.5.2.00613	15	9.1030.0014*5	27
0.795.7011.00	11	4.1042.1559.0	21	4.1060.0961.0	23	8.7.3.00081	13	9.1030.0014*5	9
0.795.7018.00	13	4.1045.0257.0	29	4.1060.0982.0	23	8.7.6.02514	13	9.1030.0014*5	37
0.795.7019.00	13	4.1048.0440.0	31	4.1060.1420.0	37	8.8.1.01397	13	9.1030.0016*0	27
0.795.7117.00	13	4.1050.1521.0	31	4.1060.1494.0	29	82.36.03	39	9.1030.0017*1	21
0.795.7128.00	13	4.1050.1541.0	31	4.1060.1495.0	9	82.83.06	39	9.1030.0017*1	23
0.797.1300.00	13	4.1051.0240.0	9	4.1060.1496.0	9	82.85.00	39	9.1030.0024*1	9
0.797.1301.00	13	4.1051.0264.0	9	4.1060.1497.0	9	85.134	39	9.1031.0014.4	9
1.1633.1496.0	29	4.1051.0451.0	17	4.1060.1530.0	31	85.135	39	9.1035.0005.5	13
1.1804.0310.0	23	4.1051.0527.0	29	4.1060.1550.0	31	85.15.42	39	9.1041.0104.0	31
2.1003.0896.0	29	4.1051.1389.0	9	4.1060.1670.0	35	85.15.42	39	9.1041.0104.0	33
2.795.3111.00	13	4.1051.2045.0	9	4.1060.1680.0	35	9.1001.0081.3	31	9.1041.0104.0	27
20.00.00	39	4.1051.2047.0	9	4.1063.1000.0	19	9.1001.0081.3	33	9.1048.0007*1	19
20.11.00	39	4.1051.2419.0	9	4.1063.1090.0	19	9.1001.0081.3	27	9.1048.0008*2	35
20.12.00	39	4.1051.2420.0	9	4.1063.1200.0	29	9.1001.0154.6	13	9.1048.0015*2	29

9.1048.0015*2	23	9.1083.0078.2	11	9.1114.0013*4	15	9050.313.050	13
9.1048.0022*2	27	9.1083.0112.0	11	9.1118.0005.6	13	AGRASET 172	39
9.1048.0034*0	19	9.1088.0005.1	23	9.1119.0023.2	13	AGRASET 207	39
9.1048.0041*0	19	9.1088.0014.3	21	9.1119.0037.2	17		
9.1048.0041*0	9	9.1090.0015.2	29	9.1120.0011.3	13		
9.1048.0043*2	31	9.1093.0059.1	17	9.1120.0016.1	13		
9.1048.0043*2	27	9.1093.0059.1	11	9.1121.0010.1	11		
9.1048.0043*2	29	9.1102.0024.6	31	9.1123.0003*6	29		
9.1048.0045*4	9	9.1102.0024.6	33	9.1123.0003*6	11		
9.1049.0052.3	9	9.1102.0024.6	27	9.1123.0003*6	23		
9.1051.0004.2	35	9.1106.0014.6	31	9.1123.0004*0	33		
9.1054.0003.5	29	9.1106.0014.6	33	9.1137.1229.1	37		
9.1054.0003.5	9	9.1106.0014.6	27	9.1144.0062.2	31		
9.1057.0010*2	13	9.1106.0015.0	31	9.1146.0010.4	31		
9.1057.0034*5	9	9.1106.0015.0	33	9.1154.0277.4	39		
9.1057.0049.6	9	9.1106.0015.0	27	9.1170.0125.4	23		
9.1058.0072.0	9	9.1108.0049.5	23	9.1170.0125.4	7		
9.1063.0024.3	9	9.1108.0085.6	29	9.1170.0205.0	31		
9.1064.0119.6	9	9.1108.0101.1	29	9.1170.0205.0	19		
9.1066.0010*0	9	9.1108.0124.3	11	9.1170.0205.0	27		
9.1068.0007*2	31	9.1110.0023.4	31	9.1170.0205.0	11		
9.1068.0007*2	27	9.1110.0023.4	33	9.1170.0205.0	23		
9.1068.0007*2	9	9.1110.0023.4	27	9.1170.0205.0	7		
9.1068.0007*2	23	9.1111.0017.4	31	9.1170.0407.6	19		
9.1068.0007*2	13	9.1111.0017.4	33	9.1170.0407.6	7		
9.1068.0012.0	17	9.1111.0017.4	27	9.1170.0408.0	23		
9.1068.0012.0	13	9.1113.0019*4	29	9.1170.0408.0	7		
9.1068.0016.4	19	9.1113.0029*0	35	9.1170.0410.2	19		
9.1068.0016.4	9	9.1113.0049*6	37	9.1170.0410.2	7		
9.1070.0021.0	11	9.1113.0054*4	19	9.1170.0437.1	25		
9.1070.0021.0	23	9.1113.0054*4	23	9.1170.0437.1	7		
9.1070.0028.0	19	9.1113.0060*3	31	9.1170.0688.0	19		
9.1070.0028.0	23	9.1113.0064*0	29	9.1170.0688.0	7		
9.1070.0030.2	19	9.1113.0076*5	35	9.1170.0689.1	19		
9.1070.0049.0	29	9.1113.0097*5	21	9.1170.0689.1	7		
9.1070.0057.1	29	9.1113.0098.6	23	9.1170.0714.5	25		
9.1072.0007.5	11	9.1113.0117*4	19	9.1170.0714.5	7		
9.1077.0001.1	31	9.1113.0118*5	31	9.1170.0715.6	11		
9.1077.0012.5	19	9.1113.0118*5	27	9.1170.0715.6	7		
9.1077.0012.5	27	9.1113.0118*5	11	9.1170.0759.1	19		
9.1077.0012.5	23	9.1113.0120*0	23	9.1170.0759.1	7		
9.1083.0068.6	17	9.1113.0124*4	23	9.1170.0778.6	19		
9.1083.0070.1	11	9.1113.0125*5	11	9.1170.0778.6	7		
9.1083.0072.3	17	9.1113.0128*1	29	9.1171.0080.0	17		
9.1083.0074.5	17	9.1113.0144*3	33	9.1171.0080.0	19		
9.1083.0075.6	17	9.1113.0155*0	11	9.1171.0080.0	27		
9.1083.0075.6	11	9.1113.0288*0	31	9.1171.0080.0	11		
9.1083.0076.0	17	9.1113.0356.4	19	9.1171.0080.0	25		
9.1083.0077.1	17	9.1113.0485.5	11	9.1171.0080.0	15		
9.1083.0078.2	17	9.1113.0515.3	37	9.1171.0081.1	15		



innovators in agriculture

LELY INDUSTRIES NV

Weverskade 110

NL-3147 PA Maassluis

Tel +31 (0)10 - 59 96 333

Fax +31 (0)10 - 59 96 444

www.leyl.com

Live Life Lely