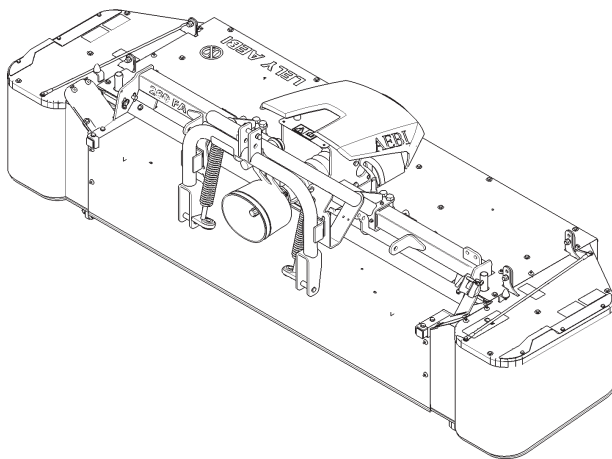


LELY AEBI

260 FA



	Type number	Vanaf serienummer
	Type number	As from serial number
	Numéro de type	Après numéro de série
	Typennummer	Ab Seriennummer
Aebi 260 FA	4.1602.0050A1	0003157525

M-S085.1303VT

Onderdelenlijst
Parts list
List de pieces de rechange
Ersatzteilliste



www.lely.com

innovators in agriculture

Lely Industries N.V.



innovators in agriculture

ONDERDELEN

Bij het bestellen van onderdelen is het belangrijk dat u het type- en serienummer van uw machine opgeeft. Gebruik alleen originele LELY-onderdelen. Vul het type- en serienummer hieronder in. Bij toekomstige onderdelenbestellingen heeft u de nummers dan bij de hand.

SPARE PARTS


When ordering spare parts, it is important that you indicate the type and serial number of your machine. Use only genuine LELY parts. Complete the box below with the type and serial number. This is an easy reference with a view to future spare parts ordering.

PIECES DE RECHANGE

En commandant des pièces de rechange il importe que vous indiquiez les numéros de type et de série de votre machine. N'utiliser que des pièces d'origines LELY. Veuillez noter, ci-dessous, les numéros de type et de série. Ceci est important pour toutes commandes de pièces de rechange.

ERSATZTEILE

Beim Bestellen von Ersatzteilen ist es wichtig, daß Sie die Typ- und Seriennummer Ihrer Maschine angeben. Nur Original-LELY-Ersatzteile verwenden. Typ- und Seriennummer in nebenstehende Abbildung eintragen. Bei künftigen Bestellungen haben Sie die Nummer dann griffbereit.

	LELY INDUSTRIES NV 3147 PA MAASSLUIS THE NETHERLANDS		kg
	Type		
Ser.Nr.			

Verklaring van de in de onderdelenlijst gebruikte tekens.

Explanation of signs used in the parts list.

Explication des signes qui figurent dans la liste des pièces.

Erklärung der in der Ersatzteilliste verwendeten Zeichen.

[R] Rechte uitvoering

RH version

Version droite

Rechte ausführung

Under rechtse of linkse uitvoering wordt de plaats van het onderdeel verstaan, gezien van de achterzijde van de machine.

By RH or LH version the position of the part is meant, seen from the rear of the machine.

[L] Linkse uitvoering

LH version

version gauche

Linke ausführung

Par version droite ou gauche on entend la position de la pièce, vue de l'arrière de la machine.

Die verweisungen "rechte Ausführung" oder "linke Ausführung" geben die Position des Teils, von der Hinterseite der Maschine aus gesehen, an.

[RD] Rechtsom draaiende uitvoering

RH rotating version

Version rotation a droite

Rechtsomdraaiende ausführung

Under rechtsom of linksom draaiende uitvoering wordt de draairichting van het onderdeel verstaan, gezien van de bovenzijde van de machine.

By RH or LH rotating version the sense of rotating of the part is meant, seen from the top of the machine.

[LD] Linksom draaiende uitvoering

LH rotating version

Version rotation a gauche

Linksomdraaiende ausführung

Version rotation à droite ou à gauche: ceci correspond au sens de rotation de la pièce, vue du dessus la machine.

Mit diesen Verweisungen wird die Drehrichtung des Teils von der Oberseite der machine aus gesehen, angegeben.

[X] Onderdeel wordt niet getoond

Part is not shown

Piece n'est pas montrée

Teil wird nicht gezeigt

Bijvoorbeeld linkse uitvoering overeenkomstig de getekende rechtse uitvoering.

E.g.: LH version is similar to the RH version, which is actually shown.

Exemple: la version gauche est représentée. La version droite correspond à la version gauche, mais n'est pas représentée.

Beispiel: die linke Ausführung entspricht der effektiv gezeigten Rechten.

[#] Niet los leverbaar

Not available separately

Vendu en kit uniquement

Nicht separat lieferbar


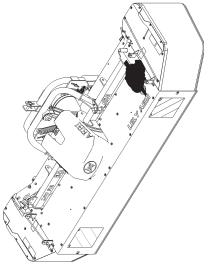
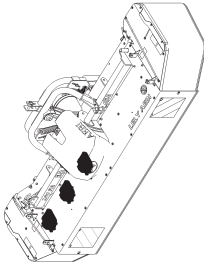
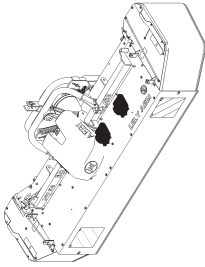
[~] Aantal (indien nodig) afhankelijk van bouwmaat

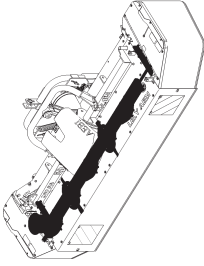
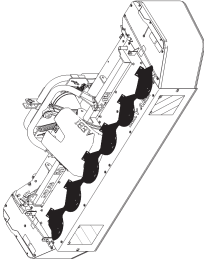
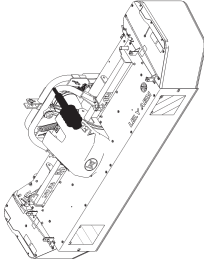
Quantity (if applicable) depending upon assembly

Quantité (si nécessaire) en fonction du montage

Anzahl vom einbaumaß abhängig (wenn erforderlich)

Inhoud Contents Index Inhalt	pagina page page Seite
<p>Transfers Decals Décalcomanies Aufkleber</p>	6
<p>Bok Headstock Tête d'attelage Anbauturm</p>	14
<p>Frame Frame Châssis Rahmen</p>	16
<p>Beveiligingsframe Safety frame Châssis de sécurité Sicherheitsrahmen</p>	18
<p>Aandrijving Driveline Entrainement Antrieb</p>	8
<p>Tandwielkast Gearbox Boîtier d'engrenage Getriebe</p>	12

Inhoud Contents Index Inhalt	pagina page page Seite
 <p>Beschermezijl Protection tarpaulin Bâche de protection Schutzplane</p>	20
 <p>Aandrijfelement Drive unit Unité d'entraînement Antriebsseinheit</p>	22
 <p>Maaieenheid [RD] Mower unit [RD] Unité de fauchage [RD] Mäheinheit [RD]</p>	24
 <p>Maaieenheid [LD] Mower unit [LD] Unité de fauchage [LD] Mäheinheit [LD]</p>	26

Inhoud Contents Index Inhalt	pagina page page Seite
 <p>Maaibalk Cutter bar Barre de coupe Mähbalken</p>	28
 <p>Slijtslof - Slijtplaat Wear plates - Wear skids Plaques d'usure - Patins d'usure Verschleissplatten - Verschleisskufen</p>	30
 <p>Koppelingsas PTO shaft Arbre de transm. Gelenkwelle</p>	32



— innovators in agriculture —

Transfers



1



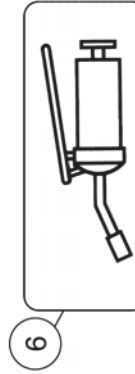
3



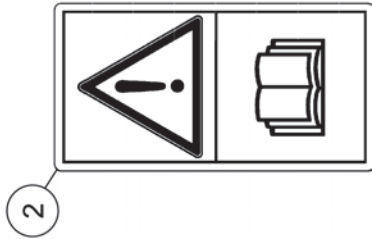
4



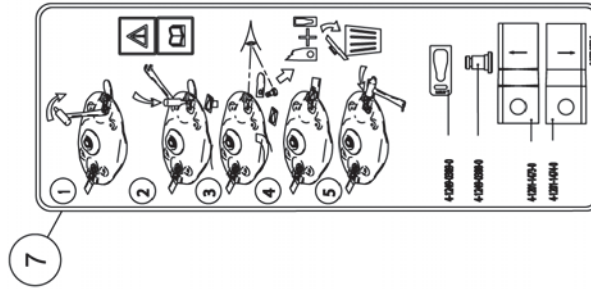
5



6



2



7



8



9

LELY AEBI

10

260 FA

11

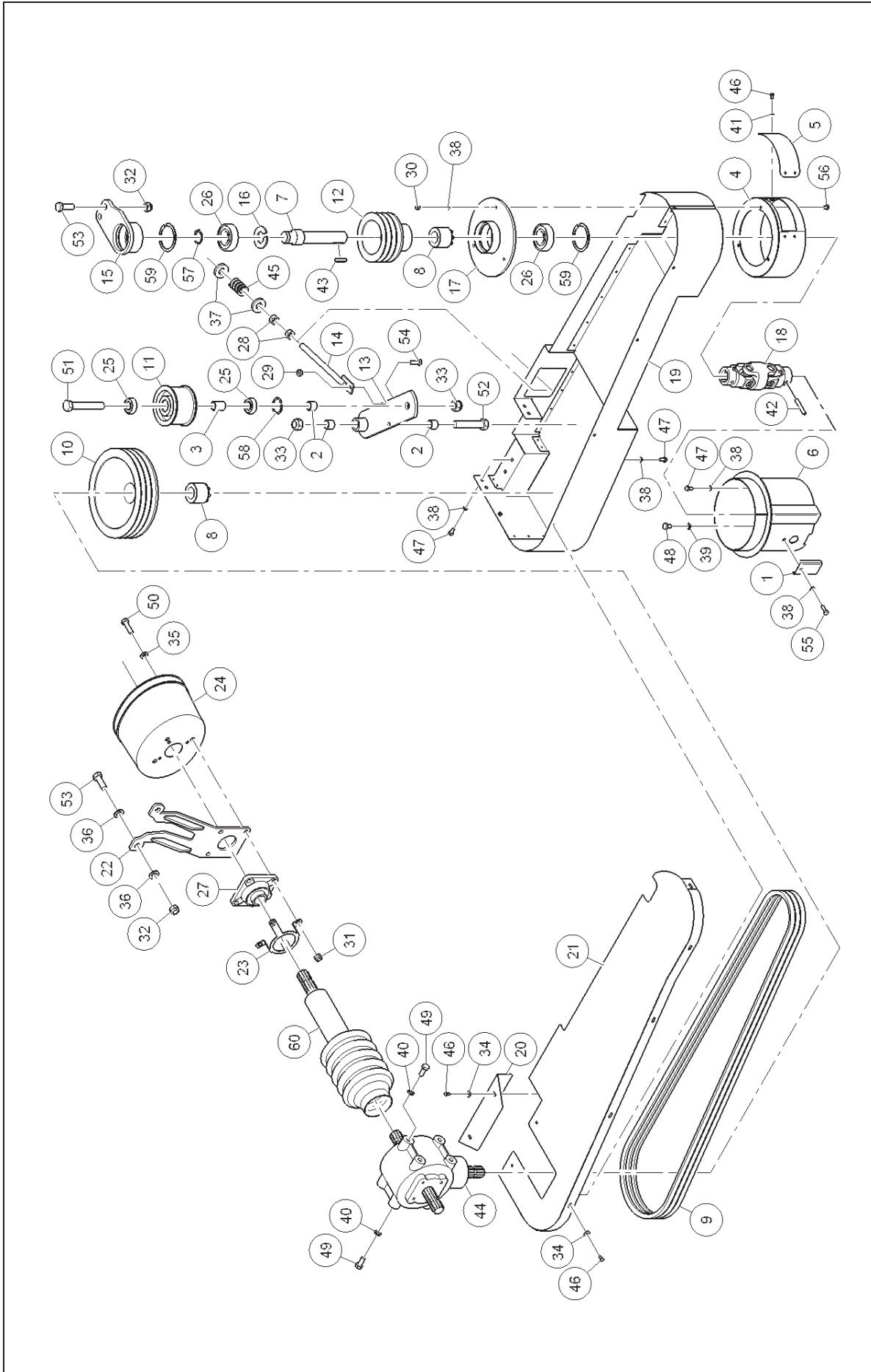
Transfers

Ref. Part no.	Qty	Benaming	Description	Designation	Benennung	Techn. info
Transfers						
1	2	Transfer-hijspunt	Decal-hoisting point	Décalcomanies	Aufkleber	
2	1	Transfer	Decal	Décalc. Levage	Aufkl.-Hubstelle	BSB 452.178
3	2	Transfer	Decal	Décalcomanie	Aufkleber	BSB 449.458
4	2	Transfer	Decal	Décalcomanie	Aufkleber	BSB 446.365
5	1	Transfer	Decal	Décalcomanie	Aufkleber	BSB 449.358
6	1	Transfer-smeerpunt	Decal-greasing point	Décalc;point graiss.	Aufkl.-Schmierstelle	
7	1	Transfer	Decal	Décalcomanie	Aufkleber	
8	1	Transfer	Decal	Décalcomanie	Aufkleber	"LELY" 170x110
9	2	Transfer	Decal	Décalcomanie	Aufkleber	BSB 447.415
10	1	Transfer	Decal	Décalcomanie	Aufkleber	"LELY/AEBI"
11	2	Transfer	Decal	Décalcomanie	Aufkleber	

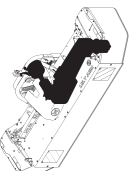


— innovators in agriculture —

4-1602-0050-01

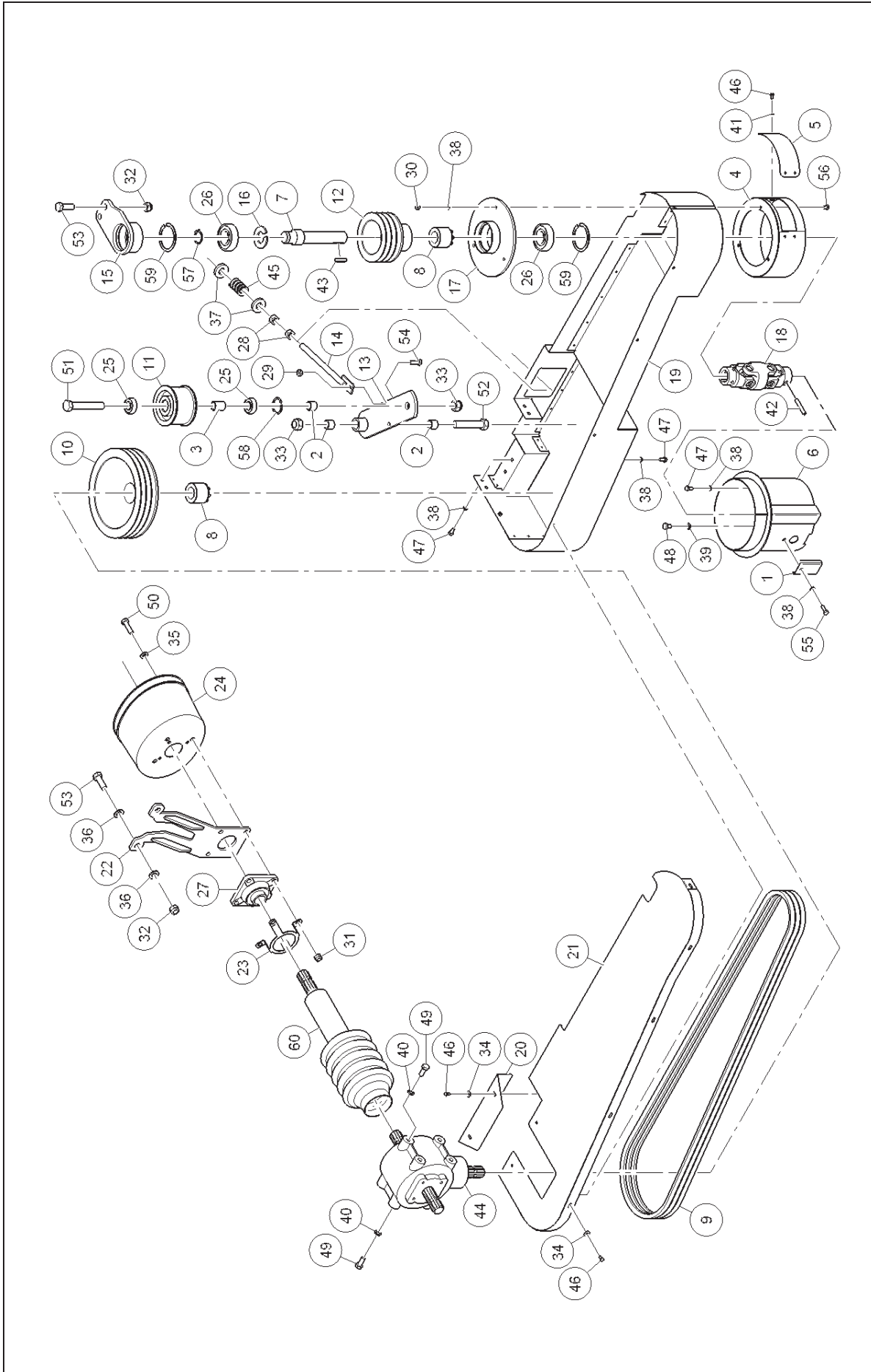


Ref. Part no.	Qty	Benaming	Description	Designation		Benennung	Techn. info
				Driveline Entrainement	Entrainement		
1	4.1227.1457.0	1	Deksel	Couvercle	Antrieb	Deckel	
2	4.1241.1922.0	3	Bus	Douille	Büchse	Büchse	21x27x20,1
3	4.1241.1946.0	1	Bus	Douille	Büchse	Büchse	21x27x35
4	4.1602.0225.0	1					
5	4.1602.0229.0	1					
6	4.1602.0230.0	1					
7	4.1602.0511.0	1					
8	4.1602.0514.0	2					
9	4.1602.0515.0	1					
10	4.1602.0516.0	1					
11	4.1602.0517.0	1					
12	4.1602.0518.0	1					
13	4.1602.0521.0	1					
14	4.1602.0525.0	1					
15	4.1602.0535.0	1					
16	4.1602.0537.0	1					
17	4.1602.0540.0	1					
18	4.1602.0545.0	1					
19	4.1602.0560.0	1					
20	4.1602.0564.0	1					
21	4.1602.0565.0	1					
22	4.1602.0685.0	1					
23	4.1602.0686.0	1	Houder				
24	4.1602.0687.0	1	Beschermkap				
25	9.1001.0005.4	2	Kogellager	Support	Träger		
26	9.1001.0093.1	2	Kogellager	Capot de protection	Schutzkappe		
27	9.1008.0027.5	1	Lagerblok	Roulement à billes	Kugellager		6204-2RS1
28	9.1029.0013*5	2	Moer	Roulement à billes	Kugellager		6307-2Z-C3
29	9.1030.0004*2	1	Moer	Bloc-roulement	Lagerblok		FY35TR+45° grease nipple
30	9.1030.0012*3	3	Moer	Nut	Mutter		M16 DIN934-8
31	9.1030.0013*4	4	Moer	Nut	Mutter		M10 DIN985-8
32	9.1030.0014*5	4	Moer	Nut	Mutter		M8 DIN985-8
33	9.1030.0017*1	2	Moer	Nut	Mutter		M12 DIN985-8
34	9.1048.0001*2	8	Sluitring	Washer	Unterlegscheibe		M20 DIN985-8
35	9.1048.0012*6	4	Sluitring	Washer	Unterlegscheibe		A6,4 DIN9021-St
36	9.1048.0015*2	4	Sluitring	Washer	Unterlegscheibe		A13 DIN 125-St
37	9.1048.0068*6	2	Sluitring	Washer	Unterlegscheibe		A17 DIN 125-St
38	9.1051.0001.6	16	Tandveerring	Sh.-pr. washer	Rändelfederring		21 DIN7349-St
39	9.1051.0002.0	4	Tandveerring	Sh.-pr. washer	Rändelfederring		A8,2 DIN6798
							A10,5 DIN6798
				CONTINUED	SUITE	FORTSETZUNG	
				VERVOLG			

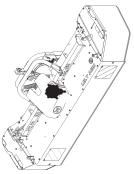


— innovators in agriculture —

4-1602-0050-01

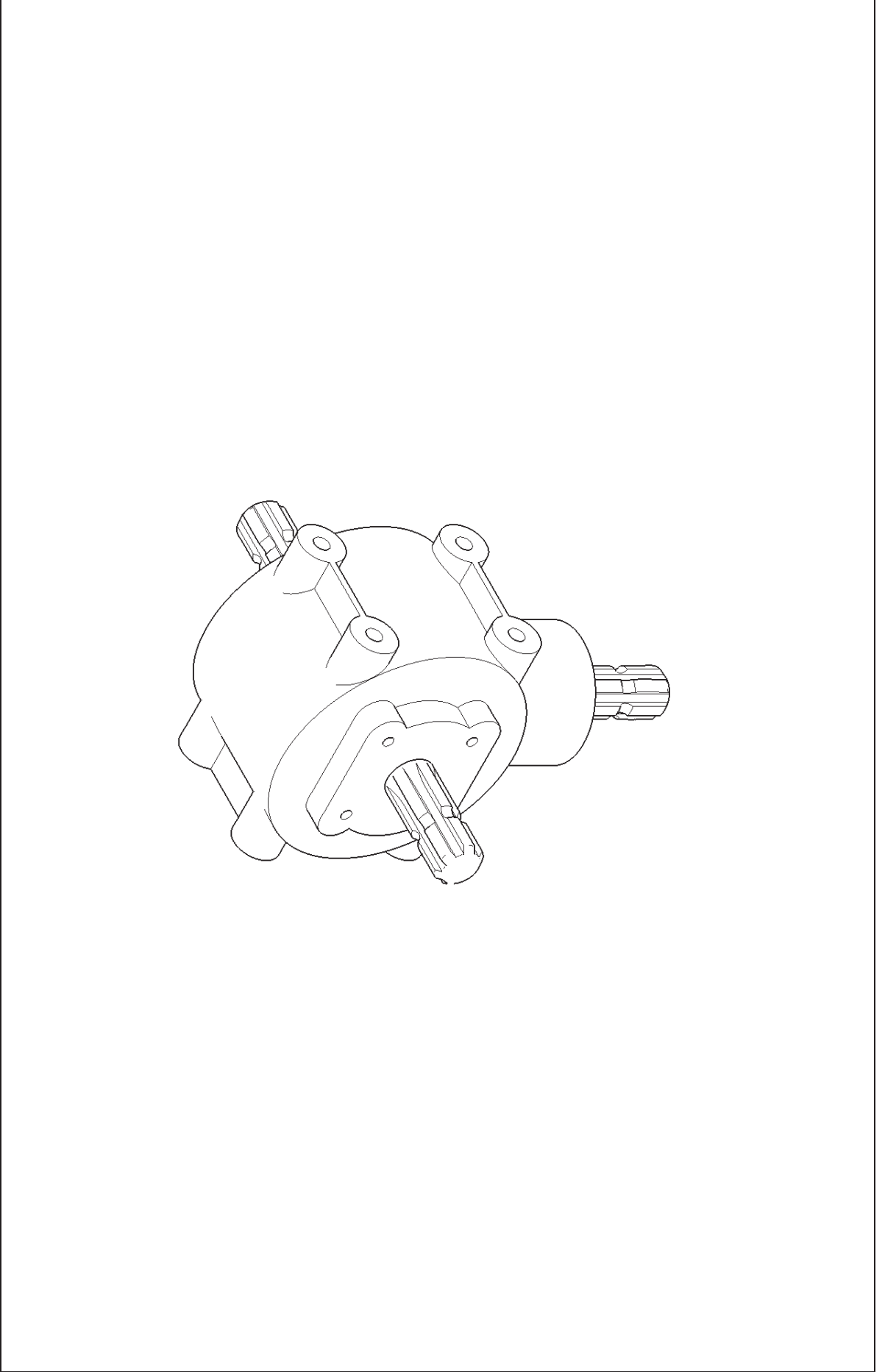


Ref. Part no.	Qty	Benaming	Description	Designation	Benennung	Techn. info
40	8	Tandveerring	Sh.-pr. washer	Rondelle éventail	Rändelfederring	A12,5 DIN6798
41	4	Tandveerring	Sh.-pr. washer	Rondelle éventail	Rändelfederring	A6,4 DIN6798 s/s
42	1	Spanstift	Roll pin	Goupille méc.	Hohlspannstift	10x60 DIN1481
43	1	Inlegsple	Filing key	Clavette	Einlegekeil	A10x8x40 DIN6885
44	1					
45	1	Veer	Spring	Ressort	Feder	L = 65 mm / ø35
46	12	Bout	Bolt	Vis	Bolzen	M6x12 DIN933-8.8
47	12	Bout	Bolt	Vis	Bolzen	M8x16 DIN933-8.8
48	4	Bout	Bolt	Vis	Bolzen	M10x16 DIN933-8.8
49	8	Bout	Bolt	Vis	Bolzen	M12x30 DIN933-8.8
50	4	Bout	Bolt	Vis	Bolzen	M12x45 DIN931-8.8
51	1	Bout	Bolt	Vis	Bolzen	M20x120 DIN931-8.8
52	1	Bout	Bolt	Vis	Bolzen	M20x100 DIN931-8.8
53	4	Bout	Bolt	Vis	Bolzen	M16x45 DIN933-8.8
54	1	Bout	Bolt	Vis	Bolzen	M10x30 DIN933-8.8
55	1	Bout	Bolt	Vis	Bolzen	M8x25 DIN933-8.8
56	3	Bout	Bolt	Vis	Bolzen	M8x35 DIN933-8.8
57	1	Borgring	Retaining ring	Bague d'arrêt	Sicherungsring	
58	1	Borgring	Retaining ring	Bague d'arrêt	Sicherungsring	47x1,75 DIN472
59	2	Borgring	Locking ring	Bague d'arrêt	Sicherungsring	80x2,50 DIN472
60	1	Koppelingsas	PTO shaft	Arbre de transm.	Gelenkwelle	



— innovators in agriculture —

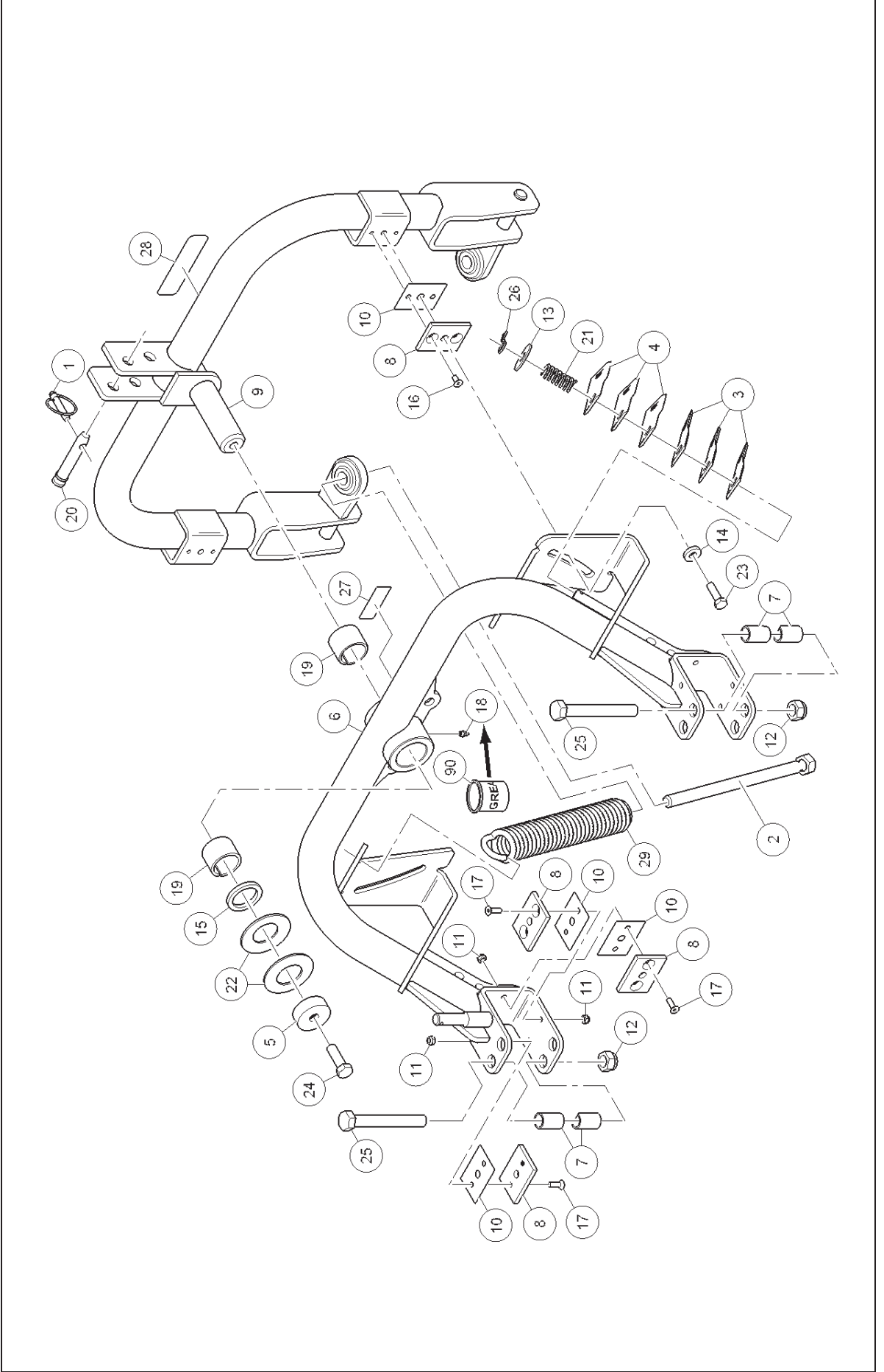
9-1083-0123-0



Ref. Part no.	Qty	Benaming	Description	Designation	Benennung	Techn. info
1	9.1083.0123.0	1	Tandwielkast	Gearbox	Boitier d'engrenage	Getriebe



4-1602-0050-02

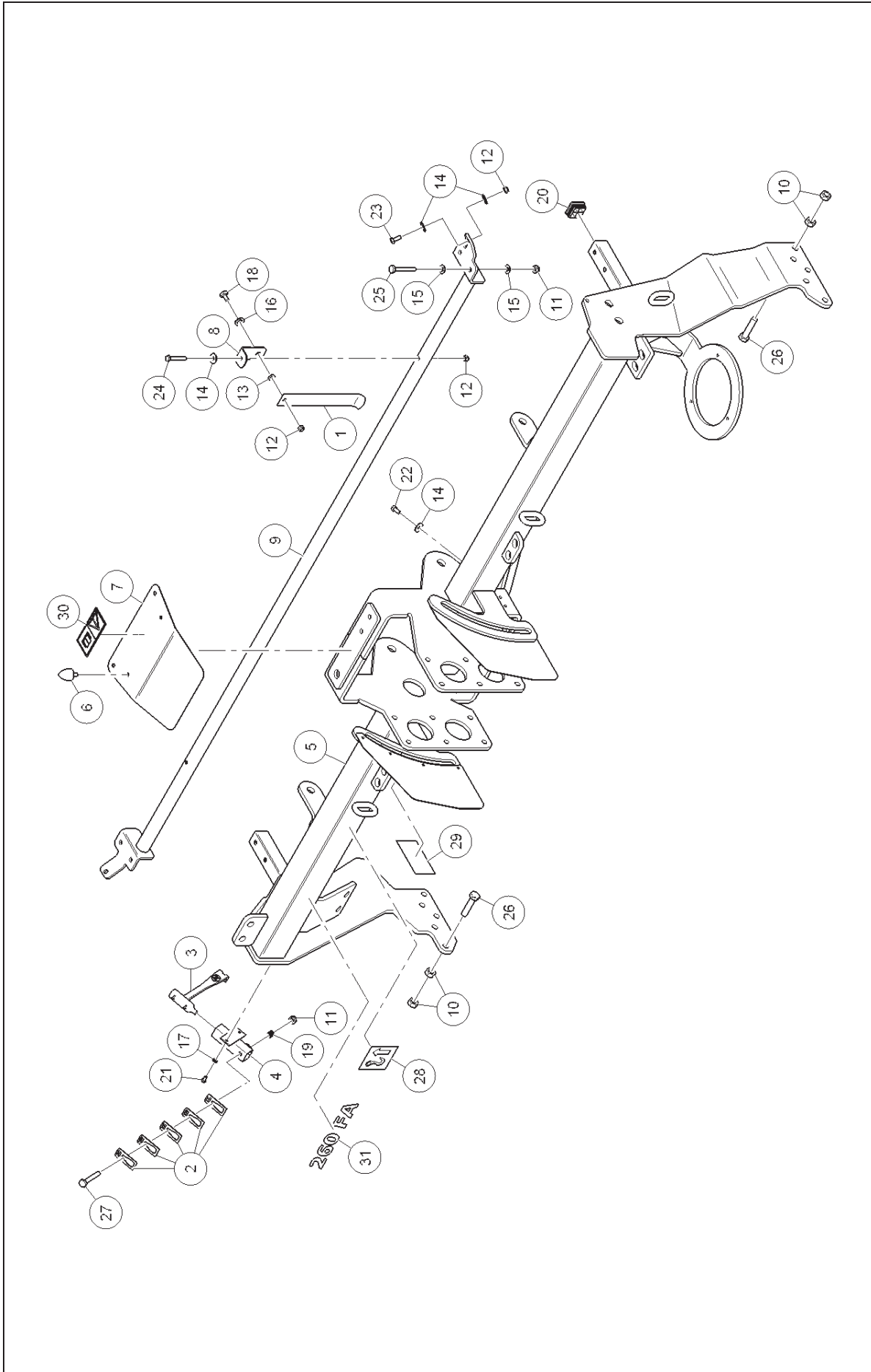


Ref. Part no.	Qty	Benaming	Description	Designation		Benennung	Techn. info
				Tête d'attelage	Anbauturm		
		Bok	Headstock				
1	4.1033.0688.1	Borgpen + koord	Locking pin + cord	Goupp. d'arrêt+corde	Sicherungsstift+Seil		
2	4.1069.6820.0	Draadstang	Threaded rod	Tige filetée	Gewindestange		
3	4.1201.1473.0	Maalimes	Mower knife	Couteau de fauchage	Mähklinge	L = 120 mm [LD]	
4	4.1201.1474.0	Maalimes	Mower knife	Couteau de fauchage	Mähklinge	L = 120 mm [RD]	
5	4.1601.0314.0	Bus	Bushing	Douille	Büchse		
6	4.1602.0310.0						
7	4.1602.0326.0						
8	4.1602.0356.0						
9	4.1602.0360.0						
10	4.1602.0364.0						
11	9.1030.0012*3	11 Moer	Nut	Ecrou	Mutter	M8 DIN985-8	
12	9.1030.0017*1	4 Moer	Nut	Ecrou	Mutter	M20 DIN985-8	
13	9.1048.0064*2	1 Sluitring	Washer	Rondelle	Unterlegscheibe	A17 DIN9021	
14	9.1048.0079*3	2 Sluitring	Washer	Rondelle	Unterlegscheibe	13 DIN7349-St	
15	9.1048.0121.3	1 Sluitring	Washer	Rondelle	Unterlegscheibe	46 DIN1441-St	
16	9.1057.0313.4	4 Schroef	Screw	Vis	Schraube	M8x16 DIN7991-A2 s/s	
17	9.1057.0318.2	12 Schroef	Screw	Vis	Schraube	M8x25 DIN7991-10.9	
18	9.1068.0007*2	1 Smeernippel	Grease nipple	Graisneur	Schmiernippel	AM8x1,25 DIN71412	
19	9.1077.0019.5	2 Inspanbus	Clamping bushing	Douille de serrage	Spannbüchse	EG 45/55x40 DIN1498	
20	9.1088.0002*5	1 Topstangpen	Top link pin	Tige de barre sup.	Oberlenkernagel	ø19 L = 76	
21	9.1090.0063.0	1 Veer	Spring	Ressort	Feder		
22	9.1091.0014.0	2 Schotelveer	Dish spring	Ressort à cuvette	Schüsselfeder		
23	9.1113.0118*5	2 Bout	Bolt	Vis	Bolzen	M12x40 DIN933-8.8	
24	9.1113.0121*1	1 Bout	Bolt	Vis	Bolzen	M16x50 DIN933-8.8	
25	9.1113.0214*3	4 Bout	Bolt	Vis	Bolzen	M20x150 DIN931-8.8	
26	9.1124.0002*4	1 Borgveer	Locking spring	Ressort d'arrêt	Sicherungsfeder		
27	9.1170.0205.0	1 Transfer-smeerpunt	Decal-greasing point	Décalc.point graiss.	Aufkl.-Schmierstelle		
28	9.1170.1044.0	1					
29	0940.29.94.00	2					
90	9.1171.0080.0	1 Vet (0,4 kg)	Grease (0,4 kg)	Graisse (0,4 kg)	Fett (0,4 kg)	BIOMULTIS SEP2	

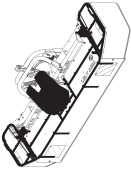


— innovators in agriculture —

4-1602-0050-03

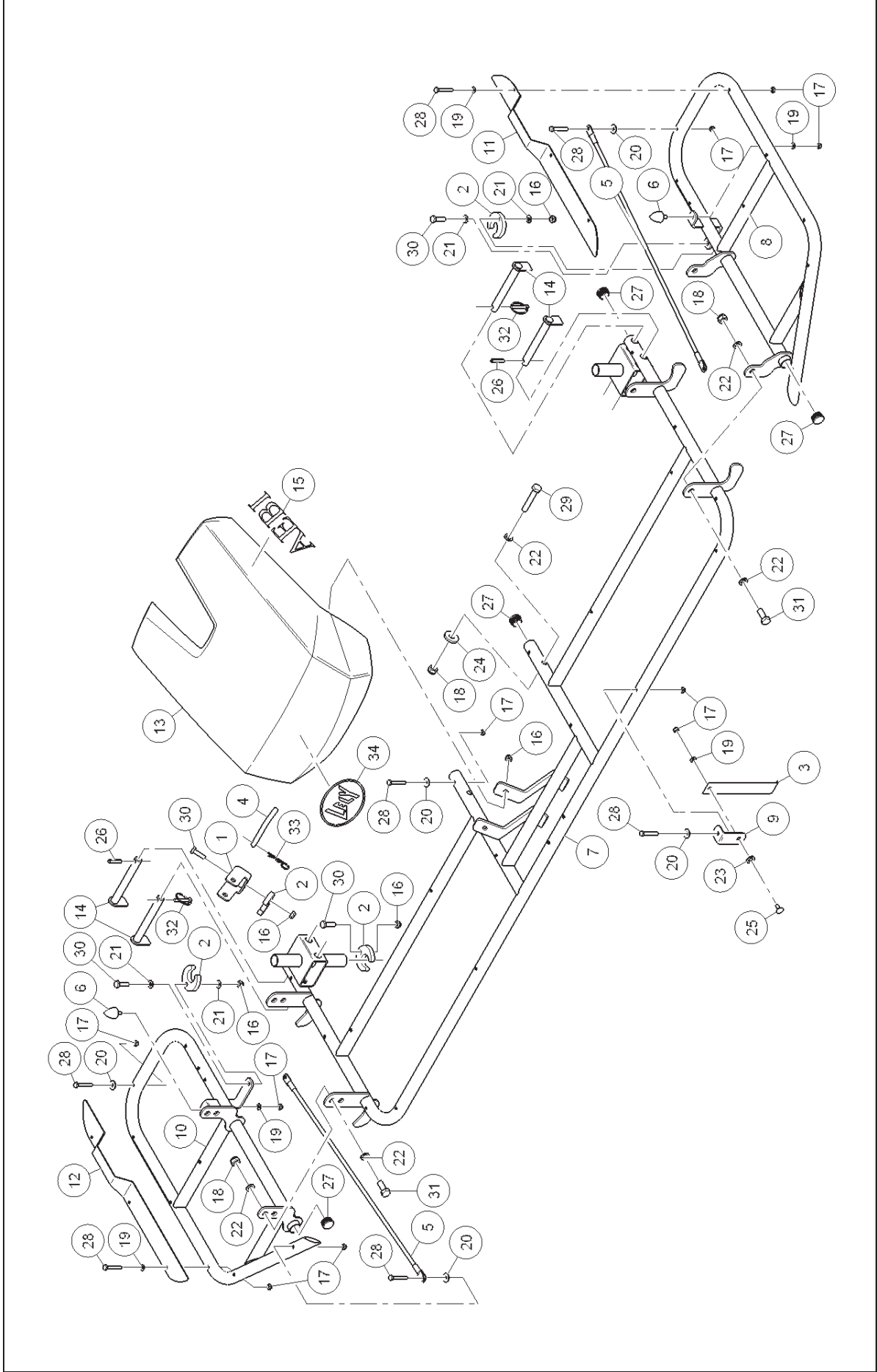


Ref. Part no.	Qty	Benaming	Description	Designation		Benennung	Techn. info
				Frame	Chassis		
1	4.1241.1988.0	2	Zeigeleider	Tarpaulin guide	Guide-bâche	Rahmen	
2	4.1249.0389.0	5	Borgclip	Securing clip	Clip d'arrêt	Planenführung	
3	4.1249.0441.0	1	Gereedschap	Tool	Outils	Sicherungsklammer	
4	4.1249.0460.0	1	Houder	Holder	Support	Gerät	
5	4.1602.0110.0	1				Träger	
6	4.1602.0138.0	2					
7	4.1602.0139.0	1					
8	4.1602.0423.0	2					
9	4.1602.0435.0	1					
10	9.1029.0012*4	20	Moer	Nut	Ecrou	Mutter	M14 DIN934-8
11	9.1030.0004*2	5	Moer	Nut	Ecrou	Mutter	M10 DIN985-8
12	9.1030.0012*3	6	Moer	Nut	Ecrou	Mutter	M8 DIN985-8
13	9.1048.0004*5	2	Sluitring	Washer	Rondelle	Unterlegscheibe	A8,4 DIN125-St
14	9.1048.0005*6	10	Sluitring	Washer	Rondelle	Unterlegscheibe	A8,4 DIN9021-St
15	9.1048.0007*1	8	Sluitring	Washer	Rondelle	Unterlegscheibe	A10,5 DIN 125-St
16	9.1048.0012*6	2	Sluitring	Washer	Rondelle	Unterlegscheibe	A13 DIN 125-St
17	9.1048.0090.0	2	Sluitring	Washer	Rondelle	Unterlegscheibe	A6,4 DIN125-A2 s/s
18	9.1058.0008*6	2	Slotschroef	Coach bolt	Vis à c.carré	Schloßschr.	M8x20 DIN603
19	9.1090.0031.4	1	Veer	Spring	Ressort	Feder	
20	9.1108.0135.0	2	Afsluiddop	Locking cap	Bouchon de fermeture	Verschluss	40x40x1.5-3
21	9.1113.0002.1	2	Bout	Bolt	Vis	Bolzen	M6x12 DIN933-8.8
22	9.1113.0013*5	4	Bout	Bolt	Vis	Bolzen	M8x16 DIN933-8.8
23	9.1113.0014*6	2	Bout	Bolt	Vis	Bolzen	M8x20 DIN933-8.8
24	9.1113.0019*4	2	Bout	Bolt	Vis	Bolzen	M8x50 DIN931-8.8
25	9.1113.0039*3	4	Bout	Bolt	Vis	Bolzen	M10x65 DIN931-8.8
26	9.1113.0157*2	10	Bout	Bolt	Vis	Bolzen	M14x60 DIN931-8.8
27	9.1113.0336.5	1	Bout	Bolt	Vis	Bolzen	M10x70 DIN933-A2-2 s/s
28	9.1170.0173.3	2	Transfer-hijspunt	Decal-hoisting point	Décalc. Levage	Aufkl.-Hubstelle	
29	9.1170.0407.6	1	Transfer	Decal	Décalcomanie	Aufkleber	BSB 449 358
30	9.1170.0408.0	1	Transfer	Decal	Décalcomanie	Aufkleber	BSB 452 178
31	9.1170.1007.0	2					



— innovators in agriculture —

4-1602-0050-04

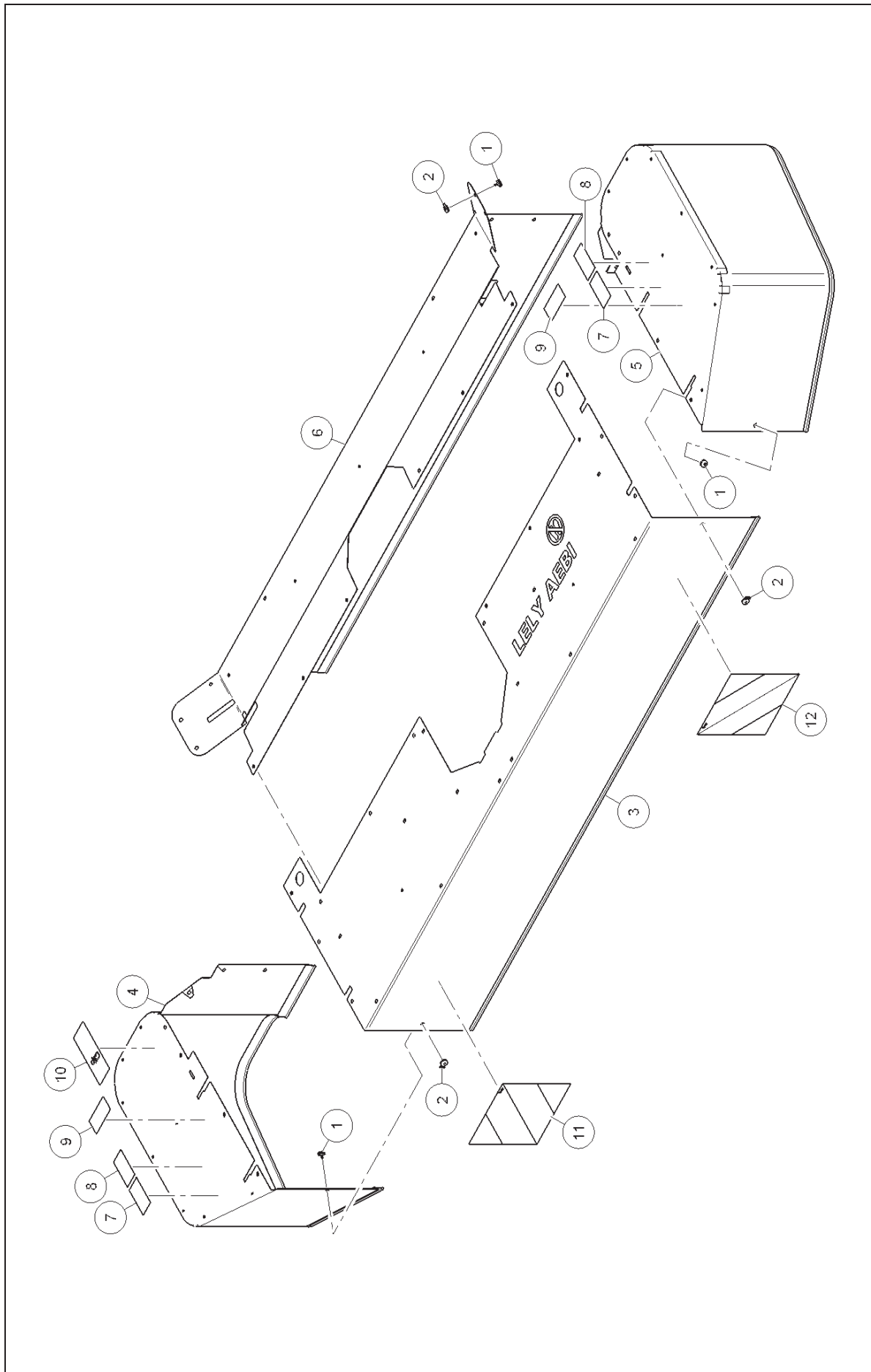


Ref. Part no.	Qty	Benaming	Description	Designation	Benennung	Techn. info
1	4.1051.1149.0	1 Beugel	Bracket	Arceau	Bügel	
2	4.1225.1486.0	4 Klemblok	Clamping block	Bloc de serrage	Klemmblock	
3	4.1241.1988.0	4 Zeigeleider	Tarpaulin guide	Guide-bâche	Planenführung	
4	4.1255.1403.0	1 Vergrendelpen	Locking pin	Goupille de verr.	Riegelstift	
5	4.1255.1406.0	2 Elastiek	Elastic cord	Elastique	Spanngummi	L = 850 mm
6	4.1602.0138.0	2				
7	4.1602.0410.0	1				
8	4.1602.0420.0	1				
9	4.1602.0423.0	4				
10	4.1602.0430.0	1				
11	4.1602.0437.0	1				
12	4.1602.0439.0	1				
13	4.1602.0445.0	1				
14	4.1602.0470.0	4				
15	4.1602.AEBI.STI	2				
16	9.1030.0004*2	6 Moer	Nut	Ecrou	Mutter	M10 DIN985-8
17	9.1030.0012*3	38 Moer	Nut	Ecrou	Mutter	M8 DIN985-8
18	9.1030.0015*6	6 Moer	Nut	Ecrou	Mutter	M14 DIN985-8
19	9.1048.0004*5	12 Sluitring	Washer	Rondelle	Unterlegscheibe	A8,4 DIN125-St
20	9.1048.0005*6	26 Sluitring	Washer	Rondelle	Unterlegscheibe	A8,4 DIN9021-St
21	9.1048.0007*1	4 Sluitring	Washer	Rondelle	Unterlegscheibe	A10,5 DIN 125-St
22	9.1048.0010*4	10 Sluitring	Washer	Rondelle	Unterlegscheibe	14 DIN126
23	9.1048.0012*6	4 Sluitring	Washer	Rondelle	Unterlegscheibe	A13 DIN 125-St
24	9.1048.0043*2	2 Sluitring	Washer	Rondelle	Unterlegscheibe	17 DIN 7349
25	9.1058.0008*6	4 Slotschroef	Coach bolt	Vis à c.carré	Schloßschr.	M8x20 DIN603
26	9.1070.0026.5	2 Spanstift	Roll pin	Goupille méc.	Hohlspannstift	10x40 DIN1481
27	9.1108.0085.6	6 Afsluitdop	Locking cap	Bouchon de fermeture	Verschluss	ø32
28	9.1113.0019*4	32 Bout	Bolt	Vis	Bolzen	M8x50 DIN931-8.8
29	9.1113.0101*2	2 Bout	Bolt	Vis	Bolzen	M14x80 DIN931-8.8
30	9.1113.0117*4	4 Bout	Bolt	Vis	Bolzen	M10x35 DIN933-8.8
31	9.1113.0178*2	4 Bout	Bolt	Vis	Bolzen	M14x35 DIN933-10.9
32	9.1123.0004*0	2 Borgpen	Locking pin	Goupille d'arrêt	Sicherungsstift	
33	9.1124.0002*4	1 Borgveer	Locking spring	Ressort d'arrêt	Sicherungsfeder	
34	9.1170.0759.1	1 Transfer	Decal	Décalcomanie	Aufkleber	"LELY" 170x110



— innovators in agriculture —

4-1602-0050-05

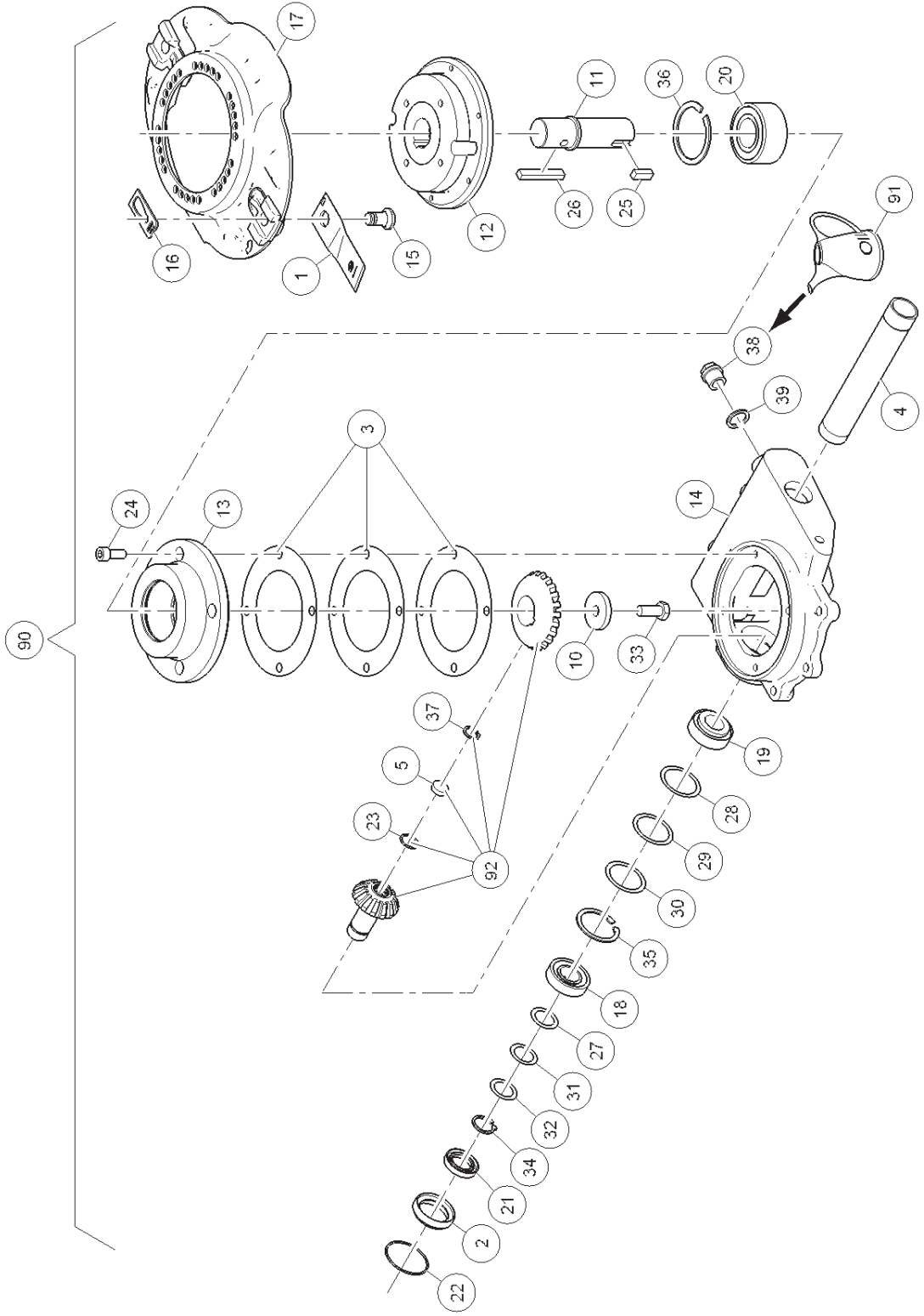


Ref. Part no.	Qty	Benaming	Description	Designation		Techn. info
				Protection tarpaulin	Bâche de protection	
1	20	4.1602.0471.0				
2	20	4.1602.0472.0				
3	1	4.1602.0760.0				
4	1	4.1602.0765.0				
5	1	4.1602.0770.0				
6	1	4.1602.0785.0				
7	2	9.1170.0410.2	Decal	Décalcomanie	Aufkleber	BSB 449.458
8	2	9.1170.0419.4	Decal	Décalcomanie	Aufkleber	BSB 446.365
9	2	9.1170.0437.1	Decal	Décalcomanie	Aufkleber	BSB 447.415
10	1	9.1170.0699.4	Decal	Décalcomanie	Aufkleber	
11	1	9.1170.1041.0				
12	1	9.1170.1047.0				

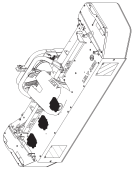


— innovators in agriculture —

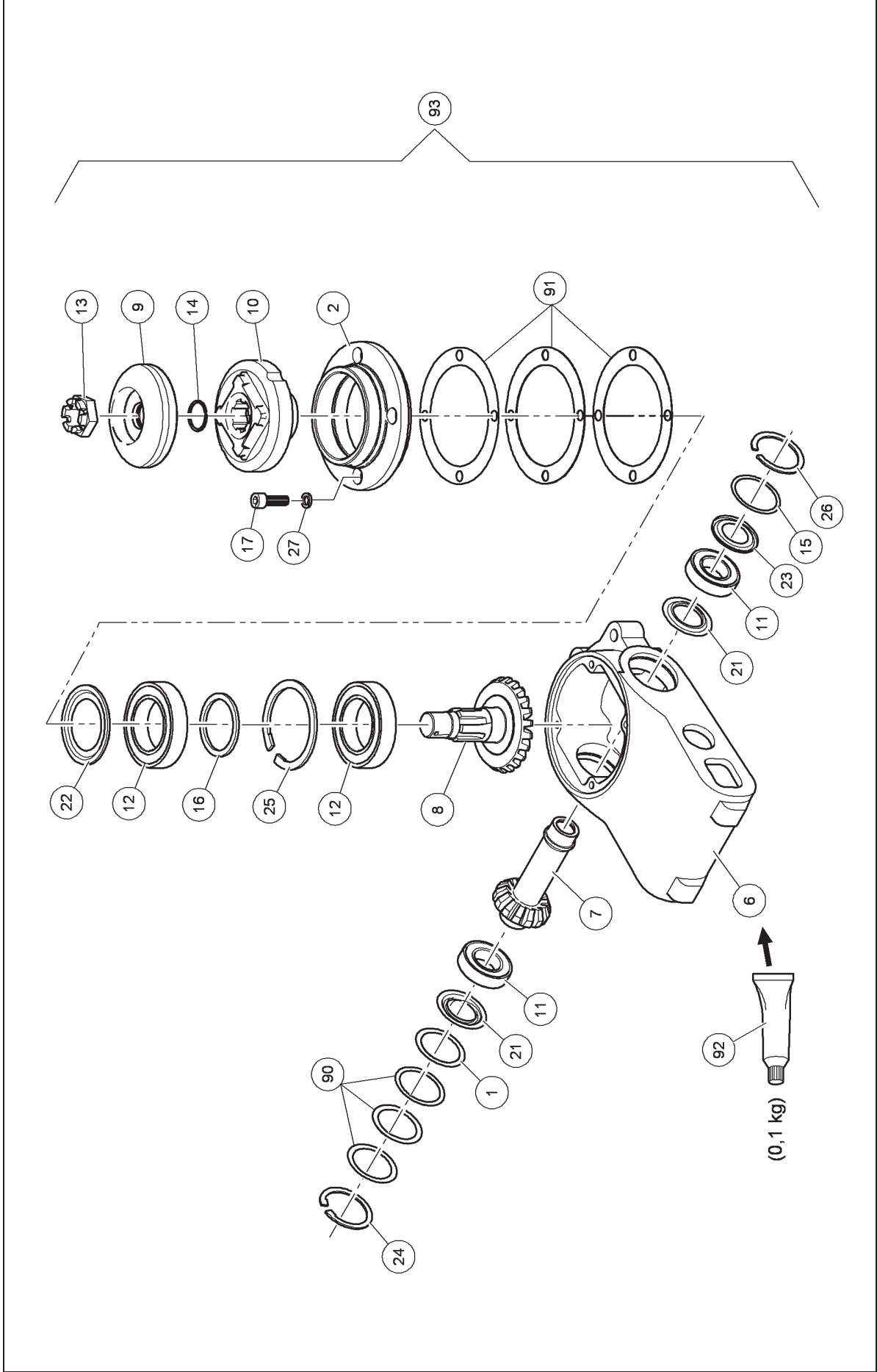
4-1602-0050-06



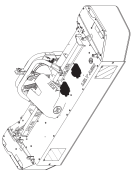
Ref. Part no.	Qty	Benaming	Description	Designation		Benennung	Techn. info
				Unité d'entraînement	Antriebseinheit		
1	4.1201.1474.0	Maalimes	Mower knife	Couteau de fauchage	Mähklinge	L = 120 mm [RD]	
2	4.1211.0430.0	Centreering	Centring ring	Bague de centrage	Zentrier링		
3	4.1227.0248.0	Vulringenset	Shim set	Kit cales d'épais.	Passscheibensatz	96x135x(0,1+0,1+0,3+0,5)	
4	4.1220.0123.0	Buis	Tube		Rohr		
5	4.1220.0748.0	Afdichtschijf	Sealing disc	Disque d'étanchéité	Dichtungsscheibe		
10	4.1220.0768.0	Ring	Ring	Bague	Ring	12,5x45x7	
11	4.1220.0769.0	As	Shaft	Arbre	Welle		
12	4.1220.0771.0	Naaf	Hub	Moyeu	Nabe		
13	4.1220.0772.0	Lagerhuis	Bearing housing	Boîtier-roulement	Lagergehäuse		
14	4.1227.0247.0	Huis	Housing	Boîtier	Gehäuse		
15	4.1249.0388.0	2 Mespen	Knife pin	Piton-couteau	Klingenstift		
16	4.1249.0389.0	Borgclip	Securing clip	Clip d'arrêt	Sicherungsklammer		
17	4.1249.1420.0	Maatschijf	Mower disc	Disque de fauchage	Mähscheibe		
18	9.1002.0024.1	Kegellager	Taper bearing	Roulement conique	Kegellager	30205	
19	9.1002.0033.3	1 Kegellager	Taper bearing	Roulement conique	Kegellager	32205 XR	
20	9.1005.1002.4	1 Lager	Bearing	Roulement	Lager	BA2B 446762 B	
21	9.1042.0058.2	1 Oliekeerring	Oil seal	Joint d'étan.	Öldichtung	42x25x7 CB Viton	
22	9.1043.0038.2	1 O-Ring	O-ring	Joint thorique	O-Ring	52x2	
23	9.1043.0096.4	1 O-Ring	O-ring	Joint thorique	O-Ring	20x2 Viton	
24	9.1057.0010*2	4 Inbusbout	S.h. bolt	Vis six p.cr	I.S.Bolzen	M10x25 DIN912-12.9	
25	9.1071.0051.1	1 Inlegsple	Filling key	Clavette	Einlegekeil	B10x8x25 DIN6885	
26	9.1071.0053.3	1 Inlegsple	Filling key	Clavette	Einlegekeil	B10x8x63 DIN6885	
27	9.1093.0041.4	1 Vulring	Shim	Cale d'épaisseur	Passcheibe	25x35x0,5 DIN988	
28	9.1093.0072.0	1 Vulring	Shim	Cale d'épaisseur	Passcheibe	42x52x0,1 DIN988	
29	9.1093.0073.1	1 Vulring	Shim	Cale d'épaisseur	Passcheibe	42x52x0,3 DIN988	
30	9.1093.0074.2	1 Vulring	Shim	Cale d'épaisseur	Passcheibe	42x52x0,5 DIN988	
31	9.1093.0083.4	1 Vulring	Shim	Cale d'épaisseur	Passcheibe	25x35x0,1 DIN988	
32	9.1093.0084.5	1 Vulring	Shim	Cale d'épaisseur	Passcheibe	25x35x0,3 DIN988	
33	9.1113.0147*6	1 Bout	Bolt	Vis	Bolzen	M12x30 DIN933-10.9	
34	9.1119.0022.1	1 Borgring	Retaining ring	Bague d'arrêt	Sicherungsring	25x2,00 DIN471	
35	9.1120.0003.2	1 Borgring	Retaining ring	Bague d'arrêt	Sicherungsring	52x2,00 DIN472	
36	9.1120.0009.1	1 Borgring	Retaining ring	Bague d'arrêt	Sicherungsring	72x2,50 DIN472	
37	9.1120.0039.3	1 Borgring	Retaining ring	Bague d'arrêt	Sicherungsring	20x1,5 DIN472	
38	9.1131.0013.1	1 Stop+magneet	Plug+magnet	Tampon+aimant	Stöpsel+Magnet	R1/2" DIN910-5.8	
39	9.1137.0411.1	1 Afdichtring	Sealing ring	Bague d'étanchéité	Dichtungsring	21.54x28.58x2.34	
90	4.1227.0840.0	1 Aandrijfelement	Drive unit	Unité d'entraînement	Antriebsseinheit		
91	9.1171.0042.4	1 Olie (1 L)	Oil (1 litre)	Huile (1 litre)	Öl (1 Liter)	GX85W-140-GL5	
92	4.1220.0750.0	1 Tandwielset	Gear set	Jeu de pignons	Zahnradset	Z= 14/23	



4-1220-0270-01

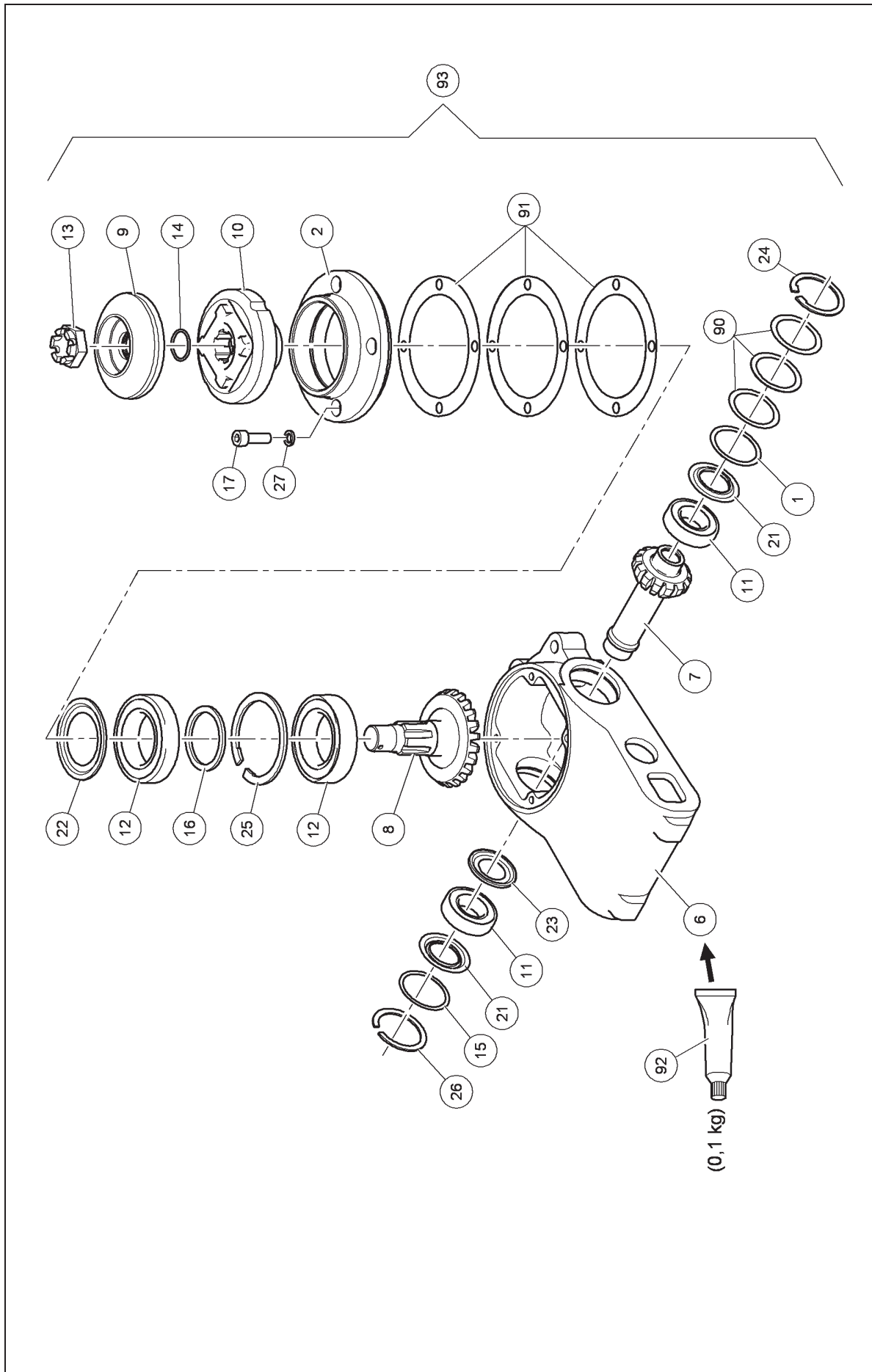


Ref. Part no.	Qty	Benaming	Description		Designation	Benennung	Techn. info
			Mower unit [RD]	Unité de fauchage [RD]			
		Maateenheid [RD]				Mäheinheit [RD]	
1	4.1201.0061.0	1	Vulring	Shim	Cale d'épaisseur	Passcheibe	39x47x0,5
2	4.1220.0061.0	1	Lagerhuis	Bearing housing	Boîtier-roulement	Lagergehäuse	
6	4.1220.0287.0	1	Huis	Housing	Boîtier	Gehäuse	
7	4.1220.0288.0	1	Tandwiel	Gear	Pignon	Zahnrad	Z = 14
8	4.1220.0289.0	1	Tandwiel	Gear	Pignon	Zahnrad	Z = 23
9	4.1220.1942.0	1	Drukstuk	Compression piece	Rondelle de blocage	Druckstück	
10	4.1225.0189.0	1	Naaf	Hub	Moyeu	Nabe	
11	9.1001.0064.0	2	Kogellager	Ball bearing	Roulement à billes	Kugellager	6005-2RS1-C4
12	9.1001.0065.1	2	Kogellager	Ball bearing	Roulement à billes	Kugellager	6009-2RS1-C5L
13	9.1031.0014.4	1	Kroonmoer	Castellated nut	Ecrou à créneaux	Kronenmutter	M22x1,5 DIN937-22H
14	9.1043.0061.4	1	O-Ring	O-ring	Joint thorique	O-Ring	23x2
15	9.1049.0013.6	1	Golfveerring	Curved washer	Rondelle belleville	Wellenfederring	46.5x40
16	9.1052.0004.1	1	Vulring	Shim	Cale d'épaisseur	Passcheibe	45x55x3,0 DIN988
17	9.1057.0089.4	4	Inbusbout	S.h. bolt	Vis six p.c.r	I.S.Bolzen	M8x25 DIN912-12.9
21	9.1107.0007.5	2	Afdichtring	Sealing ring	Bague d'étanchéité	Dichtungsring	6005 ZJV
22	9.1107.0008.6	1	Afdichtring	Sealing ring	Bague d'étanchéité	Dichtungsring	6009 ZAV
23	9.1107.0014.5	1	Afdichtring	Sealing ring	Bague d'étanchéité	Dichtungsring	6005 ZAV
24	9.1120.0002.1	1	Borgring	Locking ring	Bague d'arrêt	Sicherungsring	47x1,75 DIN472
25	9.1120.0026.4	1	Borgring	Locking ring	Bague d'arrêt	Sicherungsring	75x3,00 DIN472
26	9.1120.0027.5	1	Borgring	Locking ring	Bague d'arrêt	Sicherungsring	47x1,75 V
27	9.1121.0024.1	4	Veerring	Spring-washer	Rondelle grower	Federring	8 DIN7980
90	4.1220.0078.0	1	Vulringenset	Shim set	Kit cales d'épais.	Passcheibensatz	37x47x(0,1+0,1+0,3+0,5)
91	4.1220.0079.0	1	Vulringenset	Shim set	Kit cales d'épais.	Passcheibensatz	88x119x(0,1+0,1+0,3+0,5)
92	9.1171.0038.0	1	Vet (0,1 kg)	Grease (0,1 kg)	Graisse (0,1 kg)	Fett (0,1 kg)	Alvania WR-O
93	4.1220.0270.1	4	Maateenheid	Mower unit	Unité de fauchage	Mäheinheit	

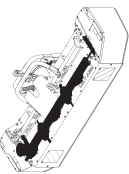


— innovators in agriculture —

4-1220-0290-01

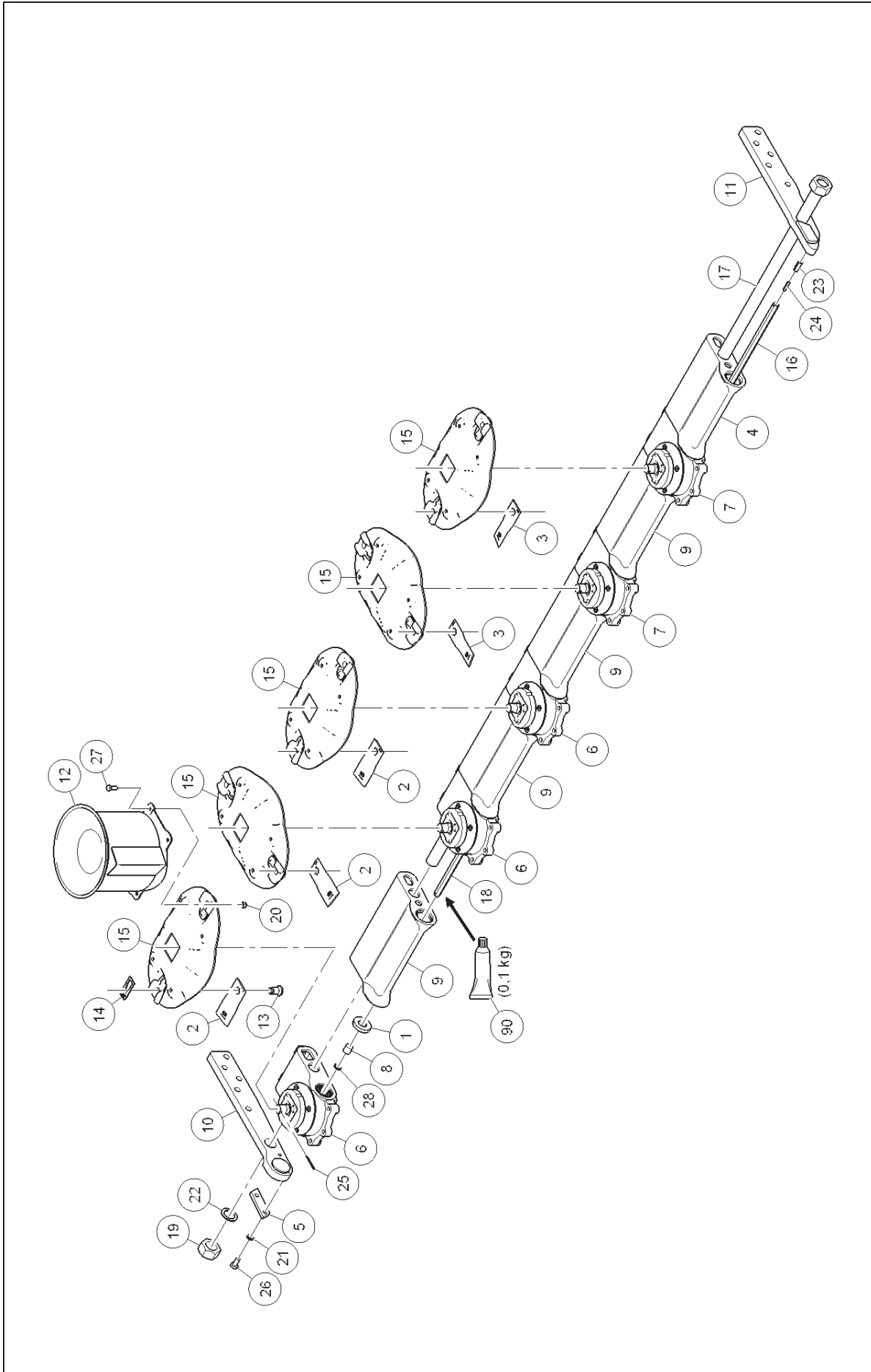


Ref. Part no.	Qty	Benaming		Description	Designation	Benennung	Techn. info
		Maateenheid [LD]	Mower unit [LD]				
1	4.1201.0061.0	1	Vulring	Shim	Cale d'épaisseur	Passcheibe	39x47x0,5
2	4.1220.0061.0	1	Lagerhuis	Bearing housing	Boîtier-roulement	Lagergehäuse	
6	4.1220.0287.0	1	Huis	Housing	Boîtier	Gehäuse	
7	4.1220.0288.0	1	Tandwiel	Gear	Pignon	Zahnrad	Z = 14
8	4.1220.0289.0	1	Tandwiel	Gear	Pignon	Zahnrad	Z = 23
9	4.1220.1942.0	1	Drukstuk	Compression piece	Rondelle de blocage	Druckstück	
10	4.1225.0189.0	1	Naaf	Hub	Moyeu	Nabe	
11	9.1001.0064.0	2	Kogellager	Ball bearing	Roulement à billes	Kugellager	6005-2RS1-C4
12	9.1001.0065.1	2	Kogellager	Ball bearing	Roulement à billes	Kugellager	6009-2RS1-C5L
13	9.1031.0014.4	1	Kroonmoer	Castellated nut	Ecrou à créneaux	Kronenmutter	M22x1,5 DIN937-22H
14	9.1043.0061.4	1	O-Ring	O-ring	Joint thorique	O-Ring	23x2
15	9.1049.0013.6	1	Golfveerring	Curved washer	Rondelle belleville	Wellenfederring	46.5x40
16	9.1052.0004.1	1	Vulring	Shim	Cale d'épaisseur	Passcheibe	45x55x3,0 DIN988
17	9.1057.0089.4	4	Inbusbout	S.h. bolt	Vis six p.c.r	I.S.Bolzen	M8x25 DIN912-12.9
21	9.1107.0007.5	2	Afdichtring	Sealing ring	Bague d'étanchéité	Dichtungsring	6005 ZJV
22	9.1107.0008.6	1	Afdichtring	Sealing ring	Bague d'étanchéité	Dichtungsring	6009 ZAV
23	9.1107.0014.5	1	Afdichtring	Sealing ring	Bague d'étanchéité	Dichtungsring	6005 ZAV
24	9.1120.0002.1	1	Borgring	Locking ring	Bague d'arrêt	Sicherungsring	47x1,75 DIN472
25	9.1120.0026.4	1	Borgring	Locking ring	Bague d'arrêt	Sicherungsring	75x3,00 DIN472
26	9.1120.0027.5	1	Borgring	Locking ring	Bague d'arrêt	Sicherungsring	47x1,75 V
27	9.1121.0024.1	4	Veerring	Spring-washer	Rondelle grower	Federring	8 DIN7980
90	4.1220.0078.0	1	Vulringenset	Shim set	Kit cales d'épais.	Passcheibensatz	37x47x(0,1+0,1+0,3+0,5)
91	4.1220.0079.0	1	Vulringenset	Shim set	Kit cales d'épais.	Passcheibensatz	88x119x(0,1+0,1+0,3+0,5)
92	9.1171.0038.0	1	Vet (0,1 kg)	Grease (0,1 kg)	Graisse (0,1 kg)	Fett (0,1 kg)	Alvania WR-O
93	4.1220.0290.1	3	Maateenheid	Mower unit	Unité de fauchage	Mäheinheit	

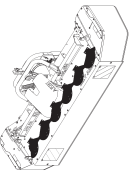


— innovators in agriculture —

4-1602-0050-07

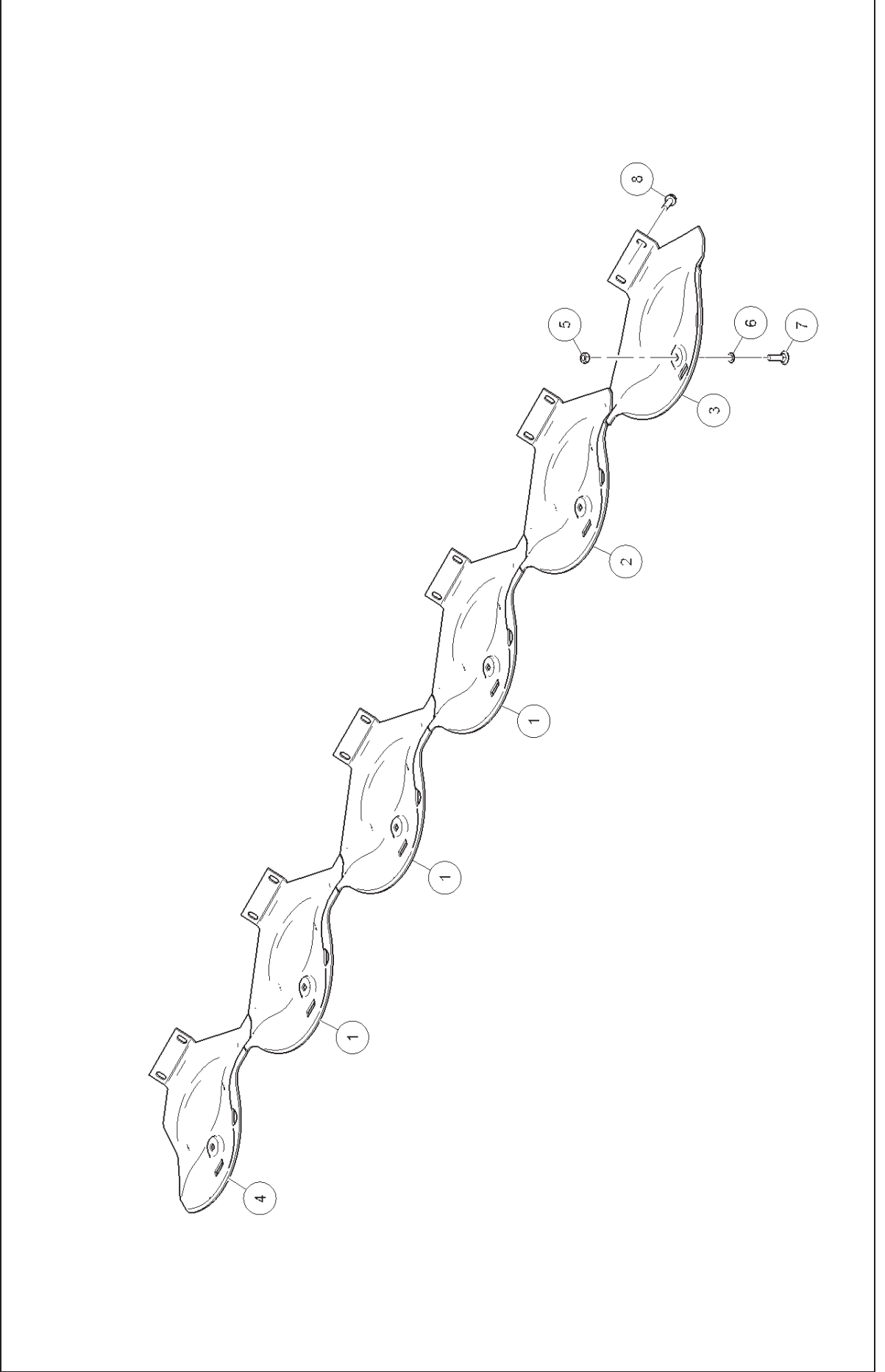


Ref. Part no.	Qty	Benaming	Description	Designation	Benennung	Techn. info
		Maalbalk	Cutter bar	Barre de coupe	Måhbalken	
1	4.1201.0145.0	9 Centreerring	Centring ring	Bague de centrage	Zentrierring	
2	4.1201.1473.0	6 Maalimes	Mower knife	Couteau de fauchage	Måhklinge	L= 120 mm [LD]
3	4.1201.1474.0	4 Maalimes	Mower knife	Couteau de fauchage	Måhklinge	L= 120 mm [RD]
4	4.1220.0033.0	1 Tussenstuk	Spacer	Entretroise	Zwischengehäuse	L= 250 mm
5	4.1220.0034.0	1 Borgplaat	Locking plate	Tôle d'arrêt	Sicherungsplatte	
6	4.1220.0270.1	3 Maaleenheid	Mower unit	Unité de fauchage	Måheinheit	
7	4.1220.0290.1	2 Maaleenheid	Mower unit	Unité de fauchage	Måheinheit	
8	4.1225.0108.0	1 Borgprop	Securing plug	Bouchon d'arrêt	Sicherungsstopfen	ø18x18
9	4.1229.0109.0	4 Tussenstuk	Spacer	Entretroise	Zwischengehäuse	L= 285 mm
10	4.1241.0750.0	1 Eindplaat	End plate	Plaque finale	Endplatte	
11	4.1241.0760.0	1 Eindplaat	End plate	Plaque finale	Endplatte	
12	4.1241.0930.0	1 Hoed	Hat	Chapeau	Hut	
13	4.1249.0388.0	10 Mespén	Knife pin	Piton-couteau	Klingensstift	
14	4.1249.0389.0	10 Borgclip	Securing clip	Clip d'arrêt	Sicherungsklammer	
15	4.1249.1440.0	5 Maaischijf	Mower disc	Disque de fauchage	Måscheibe	
16	4.1601.0819.0	1 Aandrijfas	Drive shaft	Arbre d'entraînement	Antriebswelle	L= 1201 mm
17	4.1602.0214.0	1				
18	4.1602.0219.0	1				
19	9.1029.0024.2	2 Moer	Nut	Ecrou	Mutter	M30x1,5 DIN934-10
20	9.1030.0040.3	4 Moer	Nut	Ecrou	Mutter	M8 DIN985-10
21	9.1051.0002.0	2 Tandveerring	Sh.-pr. washer	Rondelle éventail	Rändelfederring	A10,5 DIN6798
22	9.1052.0011.1	1 Vulring	Shim	Cale d'épaisseur	Passscheibe	30x42x2,5 DIN988
23	9.1070.0077.0	1 Spanstift	Roll pin	Goupille méc.	Hohlspannstift	7/16"x1.1/8" ISO8752
24	9.1070.0083.6	1 Spanstift	Roll pin	Goupille méc.	Hohlspannstift	7x30 DIN1481
25	9.1072.0030.0	5 Splitpen	Split pin	Goupille fendue	Splint	3,2x36 DIN94-St
26	9.1113.0027*5	2 Bout	Bolt	Vis	Bolzen	M10x20 DIN933-8.8
27	9.1113.0341.3	4 Bout	Bolt	Vis	Bolzen	M8x20 DIN933-10.9
28	9.1120.0028.6	1 Borgring	Retaining ring	Bague d'arrêt	Sicherungsring	18x1,00 DIN472
90	9.1171.0081.1	1 Vet (0,1 kg)	Grease (0,1 kg)	Graisse (0,1 kg)	Fett (0,1 kg)	Molykote BR2 Plus



— innovators in agriculture —

4-1602-0050-08

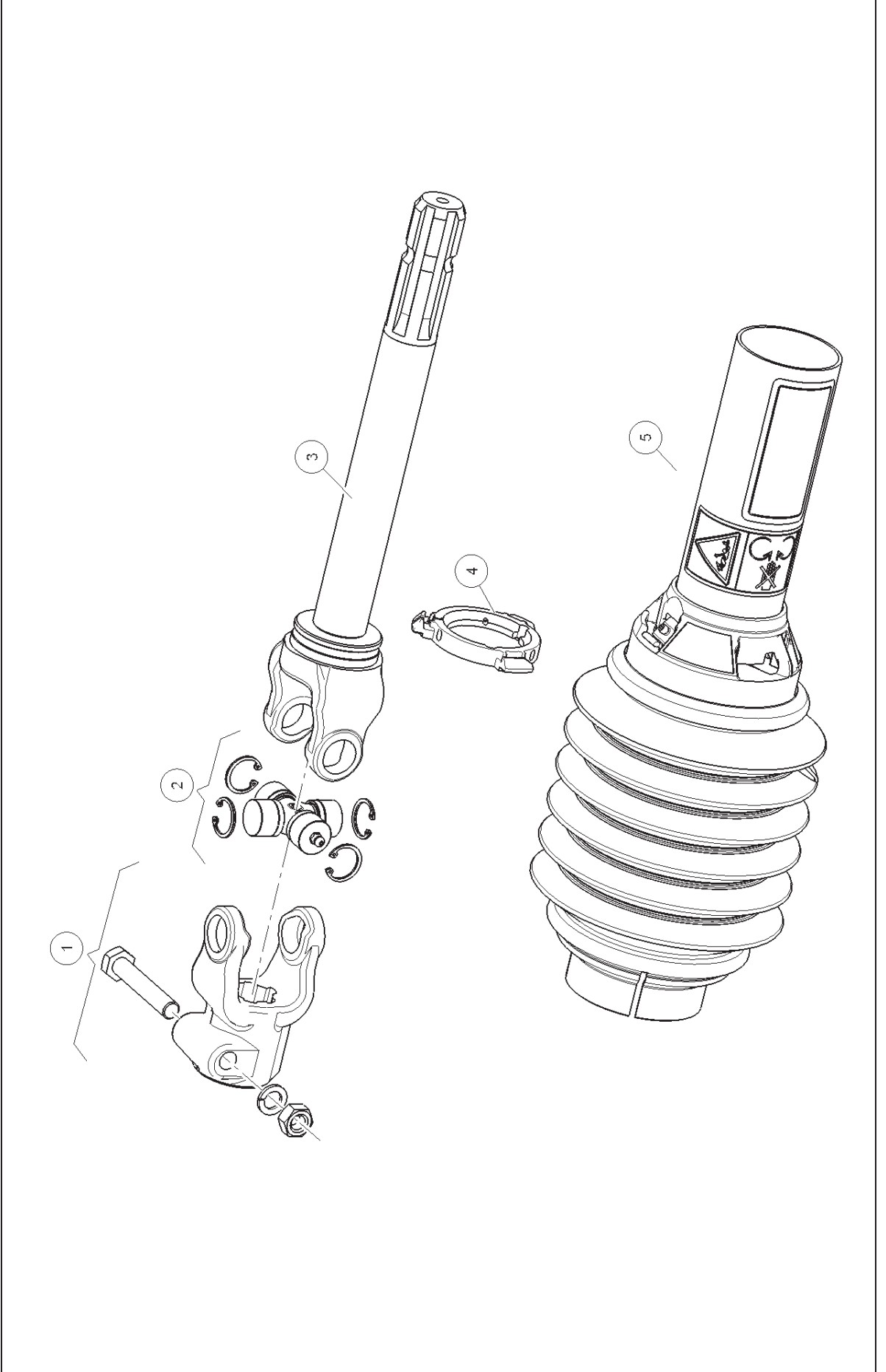


Ref. Part no.	Qty	Benaming	Description	Designation	Benennung	Techn. info
		Slijtslof - Slijtplaat	Wear plates - Wear skids	Plaques d'usure - Patins d'usure	Verschleissplatten - Verschleisskufen	
1	4.1220.1961.0	3 Slijtslof	Wear skid	Patin d'usure	Verschleisskufe	4 mm, B= 413
2	4.1220.1963.0	1 Slijtslof	Wear skid	Patin d'usure	Verschleisskufe	4 mm, B= 378
3	4.1227.1455.0	1 Slijtslof	Wear skid	Patin d'usure	Verschleisskufe	4 mm, B= 406
4	4.1602.0218.0	1				
5	9.1029.0005*4	6 Moer	Nut	Ecrou	Mutter	M10 DIN934-8
6	9.1051.0002.0	6 Tandveerring	Sh.-pr. washer	Rondelle éventail	Randelfederring	A10,5 DIN6798
7	9.1058.0015*6	6 Slotschroef	Coach bolt	Vis à c.carré	Schloßschr.	M10x35 DIN603-8.8
8	9.1114.0033.3	12 Kraegbout	Collar bolt	Vis à collet	Kragenbolzen	M10x30 DIN6921-8.8



— innovators in agriculture —

9-1154-0338-0



Ref. Part no.	Qty	Benaming	Description	Designation	Benennung	Techn. info
		Koppelingsas	PTO shaft	Arbre de transm.	Gelenkwelle	
1	1	807-8206	Cross assembly	Croisillon	Kreuzstück	AB2/AW20 EBL
2	1	204-8261	Not separately	Pas separatement	Nicht separat	
3	1	#####	Bearing ring (set 2)	Bague gliss. (kit 2)	Gleitring (Satz 2)	AS250
4	1	961-0251	Prot. tube + cover	Tube de prot. + capot	Schutzrohr + Kappe	AS250 WWCV
5	1	91-02137	PTO shaft	Arbre de transm.	Gelenkwelle	
90	1	9.1154.0338.0	Koppelingsas			



Register (NLD)
Register (GBR)
Register (FRA)
Register (DEU)

Onderdeel no.	pagina	Part no.	page	Piece no.	page	Teil no.	Seite						
0940.29.94.00	15	4.1220.0287.0	33	4.1249.0388.0	25	4.1249.0388.0	23	4.1602.0439.0	19	9.1002.0024.1	23	9.1002.0024.1	23
204-8261	33	4.1220.0287.0	33	4.1249.0388.0	27	4.1249.0388.0	29	4.1602.0445.0	19	9.1002.0033.3	23	9.1002.0033.3	23
4.1033.0688.1	15	4.1220.0288.0	25	4.1249.0389.0	25	4.1249.0389.0	17	4.1602.0470.0	19	9.1005.1002.4	23	9.1005.1002.4	23
4.1051.1.149.0	19	4.1220.0289.0	27	4.1249.0389.0	27	4.1249.0389.0	23	4.1602.0471.0	21	9.1008.0027.5	9	9.1008.0027.5	9
4.1069.6820.0	15	4.1220.0289.0	25	4.1249.0389.0	25	4.1249.0389.0	29	4.1602.0472.0	21	9.1029.0005*4	31	9.1029.0005*4	31
4.1201.0061.0	25	4.1220.0289.0	27	4.1249.0441.0	27	4.1249.0441.0	17	4.1602.0511.0	9	9.1029.0011*4	17	9.1029.0011*4	17
4.1201.0061.0	27	4.1220.0290.1	33	4.1249.0460.0	27	4.1249.0460.0	17	4.1602.0514.0	9	9.1029.0013*5	9	9.1029.0013*5	9
4.1201.0145.0	29	4.1220.0290.1	33	4.1249.1420.0	29	4.1249.1420.0	23	4.1602.0515.0	9	9.1029.0024.2	29	9.1029.0024.2	29
4.1201.1473.0	15	4.1220.0748.0	15	4.1249.1440.0	23	4.1249.1440.0	29	4.1602.0516.0	9	9.1030.0004*2	9	9.1030.0004*2	9
4.1201.1473.0	29	4.1220.0750.0	23	4.1255.1403.0	23	4.1255.1403.0	19	4.1602.0517.0	9	9.1030.0004*2	17	9.1030.0004*2	17
4.1201.1474.0	15	4.1220.0768.0	23	4.1255.1406.0	23	4.1255.1406.0	19	4.1602.0518.0	9	9.1030.0004*2	19	9.1030.0004*2	19
4.1201.1474.0	23	4.1220.0769.0	23	4.1601.0314.0	23	4.1601.0314.0	15	4.1602.0521.0	9	9.1030.0012*3	9	9.1030.0012*3	9
4.1201.1474.0	27	4.1220.0771.0	23	4.1601.0819.0	23	4.1601.0819.0	29	4.1602.0525.0	9	9.1030.0012*3	15	9.1030.0012*3	15
4.1211.0430.0	29	4.1220.0772.0	29	4.1602.0110.0	23	4.1602.0110.0	17	4.1602.0535.0	9	9.1030.0012*3	17	9.1030.0012*3	17
4.1220.0033.0	15	4.1220.1942.0	15	4.1602.0138.0	25	4.1602.0138.0	17	4.1602.0537.0	9	9.1030.0012*3	19	9.1030.0012*3	19
4.1220.0034.0	29	4.1220.1942.0	29	4.1602.0139.0	27	4.1602.0139.0	19	4.1602.0540.0	9	9.1030.0013*4	9	9.1030.0013*4	9
4.1220.0061.0	15	4.1220.1961.0	15	4.1602.0214.0	31	4.1602.0214.0	17	4.1602.0545.0	9	9.1030.0014*5	9	9.1030.0014*5	9
4.1220.0061.0	23	4.1220.1963.0	23	4.1602.0218.0	31	4.1602.0218.0	29	4.1602.0560.0	9	9.1030.0015*6	19	9.1030.0015*6	19
4.1220.0078.0	25	4.1225.0108.0	29	4.1602.0219.0	25	4.1602.0219.0	29	4.1602.0565.0	9	9.1030.0017*1	9	9.1030.0017*1	9
4.1220.0078.0	27	4.1225.0189.0	27	4.1602.0225.0	27	4.1602.0225.0	9	4.1602.0685.0	9	9.1030.0017*1	15	9.1030.0017*1	15
4.1220.0078.0	27	4.1225.1486.0	27	4.1602.0230.0	19	4.1602.0230.0	9	4.1602.0686.0	9	9.1030.0040.3	29	9.1030.0040.3	29
4.1220.0079.0	25	4.1227.0247.0	25	4.1602.0310.0	23	4.1602.0310.0	9	4.1602.0687.0	9	9.1031.0014.4	25	9.1031.0014.4	25
4.1220.0079.0	27	4.1227.0248.0	27	4.1602.0326.0	23	4.1602.0326.0	15	4.1602.0687.0	21	9.1042.0058.2	23	9.1042.0058.2	23
4.1220.0079.0	25	4.1227.0840.0	25	4.1602.0356.0	23	4.1602.0356.0	15	4.1602.0765.0	21	9.1043.0038.2	23	9.1043.0038.2	23
4.1220.0078.0	27	4.1227.1455.0	31	4.1602.0360.0	31	4.1602.0356.0	15	4.1602.0770.0	21	9.1043.0061.4	25	9.1043.0061.4	25
4.1220.0078.0	27	4.1227.1457.0	9	4.1602.0364.0	9	4.1602.0360.0	15	4.1602.0785.0	21	9.1043.0061.4	27	9.1043.0061.4	27
4.1220.0079.0	25	4.1229.0109.0	29	4.1602.0364.0	29	4.1602.0364.0	15	4.1602.AEBI.STI	19	9.1043.0096.4	23	9.1043.0096.4	23
4.1220.0079.0	25	4.1241.0750.0	25	4.1602.0410.0	29	4.1602.0410.0	19	807-8206	33	9.1048.0001*2	9	9.1048.0001*2	9
4.1220.0079.0	27	4.1241.0760.0	27	4.1602.0420.0	29	4.1602.0420.0	19	9.1001.0005.4	9	9.1048.0004*5	17	9.1048.0004*5	17
4.1220.0079.0	27	4.1241.0930.0	27	4.1602.0423.0	29	4.1602.0423.0	17	9.1001.0064.0	25	9.1048.0004*5	19	9.1048.0004*5	19
4.1220.0079.0	27	4.1241.1922.0	27	4.1602.0423.0	9	4.1602.0423.0	19	9.1001.0064.0	27	9.1048.0005*6	17	9.1048.0005*6	17
4.1220.0123.0	23	4.1241.1946.0	23	4.1602.0430.0	9	4.1602.0430.0	19	9.1001.0065.1	25	9.1048.0005*6	19	9.1048.0005*6	19
4.1220.0270.1	25	4.1241.1988.0	25	4.1602.0435.0	17	4.1602.0435.0	17	9.1001.0065.1	27	9.1048.0007*1	17	9.1048.0007*1	17
4.1220.0270.1	29	4.1241.1988.0	29	4.1602.0437.0	19	4.1602.0437.0	19	9.1001.0093.1	9	9.1048.0007*1	19	9.1048.0007*1	19

9.1048.0010*4	19	9.1093.0074.2	23	9.1120.0027.5	25
9.1048.0012*6	9	9.1093.0083.4	23	9.1120.0027.5	27
9.1048.0012*6	17	9.1093.0084.5	23	9.1120.0028.6	29
9.1048.0012*6	19	9.1107.0007.5	25	9.1120.0039.3	23
9.1048.0015*2	9	9.1107.0007.5	27	9.1121.0024.1	25
9.1048.0043*2	19	9.1107.0008.6	25	9.1121.0024.1	27
9.1048.0064*2	15	9.1107.0008.6	27	9.1123.0004*0	19
9.1048.0068*6	9	9.1107.0014.5	25	9.1124.0002*4	15
9.1048.0079*3	15	9.1107.0014.5	27	9.1124.0002*4	19
9.1048.0090.0	17	9.1108.0085.6	19	9.1131.0013.1	23
9.1048.0121.3	25	9.1108.0135.0	17	9.1137.0411.1	23
9.1049.0013.6	15	9.1113.0002.1	11	9.1154.0338.0	11
9.1049.0013.6	27	9.1113.0002.1	17	9.1154.0338.0	33
9.1051.0001.6	9	9.1113.0013*5	11	9.1170.0173.3	17
9.1051.0002.0	9	9.1113.0013*5	17	9.1170.0173.3	7
9.1051.0002.0	29	9.1113.0014*6	17	9.1170.0205.0	15
9.1051.0002.0	31	9.1113.0019*4	17	9.1170.0205.0	7
9.1051.0003.1	11	9.1113.0019*4	19	9.1170.0407.6	17
9.1051.0006.4	11	9.1113.0026*4	11	9.1170.0407.6	7
9.1052.0004.1	25	9.1113.0027*5	29	9.1170.0408.0	17
9.1052.0004.1	27	9.1113.0039*3	17	9.1170.0408.0	7
9.1052.0011.1	29	9.1113.0050*0	11	9.1170.0410.2	21
9.1057.0010*2	23	9.1113.0054*4	11	9.1170.0410.2	7
9.1057.0089.4	25	9.1113.0097*5	11	9.1170.0419.4	21
9.1057.0089.4	27	9.1113.0101*2	19	9.1170.0419.4	7
9.1057.0313.4	15	9.1113.0107*1	11	9.1170.0437.1	21
9.1057.0318.2	15	9.1113.0111*5	11	9.1170.0437.1	7
9.1058.0008*6	17	9.1113.0117*4	19	9.1170.0699.4	21
9.1058.0008*6	19	9.1113.0118*5	15	9.1170.0699.4	7
9.1058.0015*6	31	9.1113.0120*0	11	9.1170.0759.1	19
9.1068.0007*2	15	9.1113.0121*1	15	9.1170.0759.1	7
9.1070.0026.5	19	9.1113.0128*1	11	9.1170.1007.0	17
9.1070.0028.0	11	9.1113.0147*6	23	9.1170.1007.0	7
9.1070.0077.0	29	9.1113.0157*2	17	9.1170.1039.0	7
9.1070.0083.6	29	9.1113.0178*2	19	9.1170.1041.0	21
9.1071.0016.1	11	9.1113.0205*1	11	9.1170.1044.0	15
9.1071.0051.1	23	9.1113.0214*3	15	9.1170.1047.0	21
9.1071.0053.3	23	9.1113.0336.5	17	9.1171.0038.0	25
9.1072.0030.0	29	9.1113.0341.3	29	9.1171.0038.0	27
9.1077.0019.5	15	9.1114.0033.3	31	9.1171.0042.4	23
9.1083.0123.0	11	9.1119.0009.2	11	9.1171.0080.0	15
9.1083.0123.0	13	9.1119.0022.1	23	9.1171.0081.1	29
9.1088.0002*5	15	9.1120.0002.1	25	91-02137	33
9.1090.0026.6	11	9.1120.0002.1	27	961-0251	33
9.1090.0031.4	17	9.1120.0002.1	11		
9.1090.0063.0	15	9.1120.0003.2	23		
9.1091.0014.0	15	9.1120.0009.1	23		
9.1093.0041.4	23	9.1120.0011.3	11		
9.1093.0072.0	23	9.1120.0026.4	25		
9.1093.0073.1	23	9.1120.0026.4	27		



innovators in agriculture

LELY INDUSTRIES NV

Weverskade 110

NL-3147 PA Maassluis

Tel +31 (0)10 - 59 96 333

Fax +31 (0)10 - 59 96 444

www.lely.com

Live Life Lely