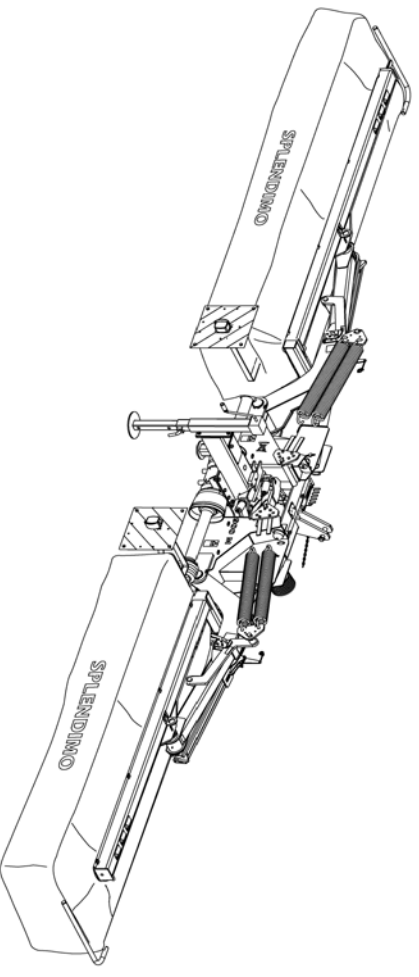


# LELY

HIGH - TECH  
IN AGRICULTURE

## ONDERDELENLIJST PARTS LIST LIST DE PIECES DE RECHANGE ERSATZTEILLISTE

### SPLENDIMO 900 M



Type nummer Type number Numéro de type Typenummer	Vanaf serienummer As from serial number Après numéro serie Ab Serienummer
Splendimo 900 M 4-1289-0000A1	0003053612



[www.ley.com](http://www.ley.com)



## ONDERDELEN

Bij het bestellen van onderdelen is het belangrijk dat u het type- en serienummer van uw machine opgeeft. Gebruik alleen originele LELY-onderdelen. Vul het type- en serienummer hieronder in. Bij toekomstige onderdelenbestellingen heeft u de nummers dan bij de hand.

## SPARE PARTS

When ordering spare parts, it is important that you indicate the type and serial number of your machine. Use only genuine LELY parts. Complete the box below with the type and serial number. This is an easy reference with a view to future spare parts ordering.

## PIECES DE RECHANGE

En commandant des pièces de rechange il importe que vous indiquiez les numéros de type et de série de votre machine. N'utiliser que des pièces d'origines LELY. Veuillez noter, ci-dessous, les numéros de type et de série. Ceci est important pour toutes commandes de pièces de refiechange.

## ERSATZTEILE

Beim Bestellen von Ersatzteilen ist es wichtig, daß Sie die Typ- und Seriennummer Ihrer Maschine angeben. Nur Original-LELY-Ersatzteile verwenden. Typ- und Seriennummer in nebenstehende Abbildung eintragen. Bei künftigen Bestellungen haben Sie die Nummer dann griffbereit.

<b>LELY</b>	<b>LELY INDUSTRIES NV</b>	<b>CE</b>
	3147 PA MAASLUIS	
	THE NETHERLANDS	
		kg
Type		
Ser.Nr.		

Verklaring van de in de onderdelenlijst gebruikte tekens.

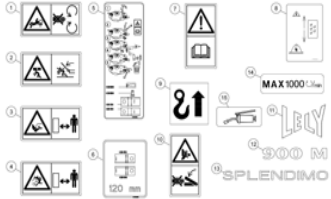
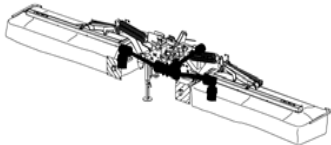
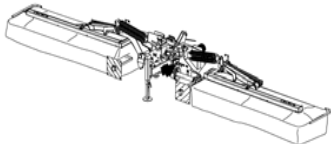
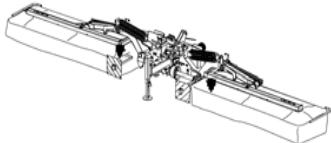
Explanation of signs used in the parts list.

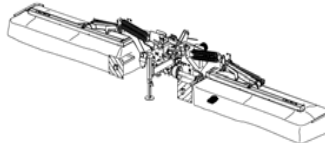
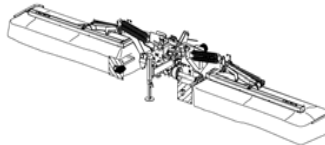
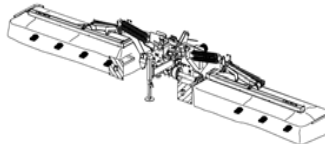
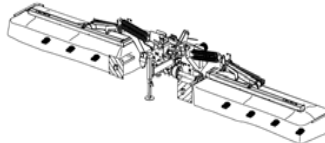
Explication des signes qui figurent dans la liste des pièces.

Erklärung der in der Ersatzteilliste verwendeten Zeichen.

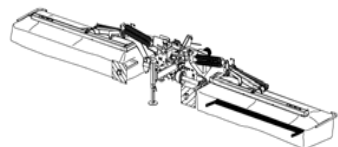
[R]	Rechte uitvoering RH version Version droite Rechte ausführung	Onder rechtse of linkse uitvoering wordt de plaats van het onderdeel verstaan, gezien van de achterzijde van de machine. By RH or LH version the position of the part is meant, seen from the rear of the machine.
[L]	Linkse uitvoering LH version version gauche Linke ausführung	Par version droite ou gauche on entend la position de la pièce, vue de l'arrière de la machine. Die verweisungen "rechte Ausführung" oder "linke Ausführung" geben die Position des Teils, von der Hinterseite der Maschine aus gesehen, an.
[RD]	Rechtsom draaiende uitvoering RH rotating version Version rotation a droite Rechtsomdrehende ausführung	Onder rechtsom of linksom draaiende uitvoering wordt de draairichting van het onderdeel verstaan, gezien van de bovenzijde van de machine. By RH or LH rotating version the sense of rotating of the part is meant, seen from the top of the machine.
[LD]	Linksom draaiende uitvoering LH rotating version Version rotation a gauche Linksumdrehende ausführung	Version rotation à droite ou à gauche: ceci correspond au sens de rotation de la pièce, vue du dessus la machine. Mit diesen Verweisungen wird die Drehrichtung des Teils von der Oberseite der machine aus gesehen, angegeben.
[x]	Onderdeel wordt niet getoond Part is not shown Piece n'est pas montree Teil wird nicht gezeigt	Bijvoorbeeld linkse uitvoering overeenkomstig de getekende rechtse uitvoering. E.g.: LH version is similar to the RH version, which is actually shown. Exemple: la version gauche est représentée. La version droite correspond à la version gauche, mais n'est pas représentée. Beispiel: die linke Ausführung entspricht der effektiv gezeigten Rechten.
[#]	Niet los leverbaar Not available seperately Vendu en kit uniquement Nicht separat lieferbar	
[-]	Aantal (indien nodig) afhankelijk van inbouwmaat Quantity (if applicable) depending upon assembly Quantite (si nécessaire) en fonction du montage Anzahl vom einbaumass abhängig (wenn erforderlich)	



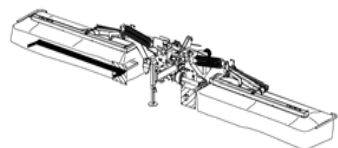
	Inhoud Contents Index Inhalt	pagina page page Seite
	Transfers Decals D�calcomanies Aufkleber	8
	Aandrijving Driveline Entra�nement Antrieb	10
	Tandwielkast Gearbox Bo�tier d'engrenage Getriebe	12
	Tandwielkast Gearbox Bo�tier d'engrenage Getriebe	14

	Inhoud Contents Index Inhalt	pagina page page Seite
	Aandrijfelement R Drive unit RH Unit� d'entra�nement D Antriebseinheit R	16
	Aandrijfelement L Drive unit LH Unit� d'entra�nement G Antriebseinheit L	20
	Maaieenheid RD Mower unit RH Unit� de fauchage D M�heinheit R	24
	Maaieenheid LD Mower unit LH Unit� de fauchage G M�heinheit L	26

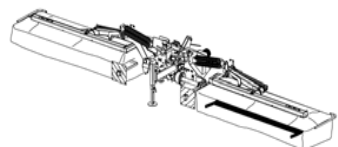
	Inhoud Contents Index Inhalt	pagina page page Seite
--	---------------------------------------	---------------------------------



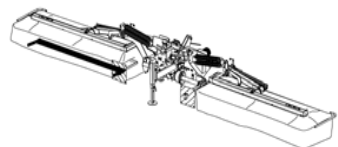
Maaibalk R Cutter bar RH Barre de coupe D Mähbalken R	28
--	----



Maaibalk L Cutter bar LH Barre de coupe G Mähbalken L	30
--	----

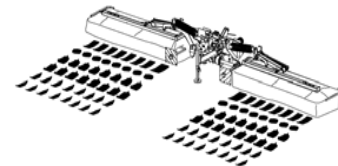


Snelwisselsysteem Quick change system Système de changer rapidement Schnellwechselsystem	32
---	----

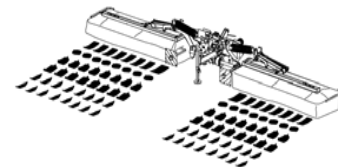


Snelwisselsysteem Quick change system Système de changer rapidement Schnellwechselsystem	34
---	----

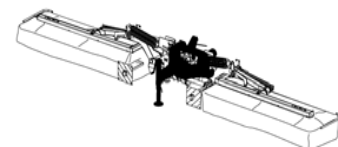
	Inhoud Contents Index Inhalt	pagina page page Seite
--	---------------------------------------	---------------------------------



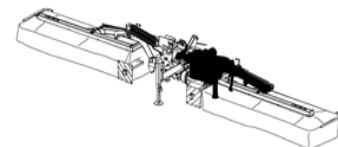
Slijtsloffen - Glijtsloffen Wear plates - Wear skids Patin d'usure - Par-pierre Verschleisskufen - Kufen	36
---	----



Slijtplaten Wear plates Plaques d'usure Verschleissplatten	38
---	----

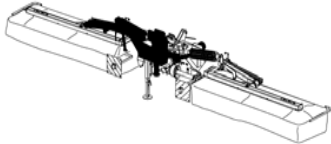
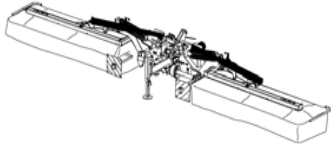
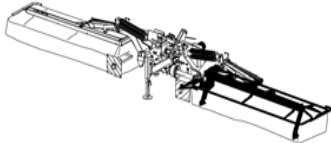
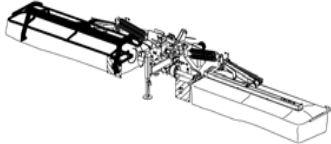


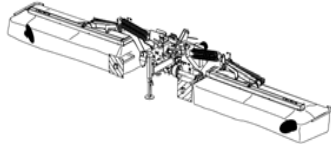
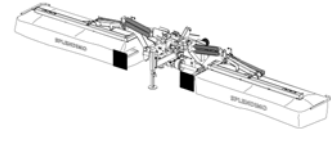
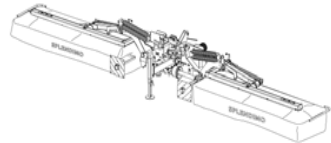
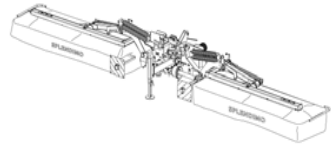
Bok Headstock Tête d'attelage Anbauturm	40
--	----



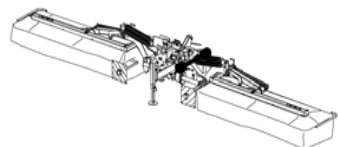
Frame R Frame RH Châssis D Rahmen R	42
--	----



	Inhoud Contents Index Inhalt	pagina page page Seite
	Frame L Frame LH Châssis G Rahmen L	46
	Hydraulisch System Hydraulic System Système hydraulique Hydraulisches System	50
	Beveiligingsbeugels R Safety brackets RH Arceaux de sécurité D Sicherheitsbügel R	52
	Beveiligingsbeugels L Safety brackets LH Arceaux de sécurité G Sicherheitsbügel L	56

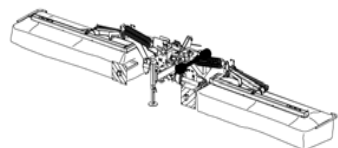
	Inhoud Contents Index Inhalt	pagina page page Seite
	Zwadwielen Swath wheels Planches roues Schwadräder	60
	Beveiligingsborden - Verlichting Safety signs - Lighting Panneaux de séc. - Eclairage Warntafel - Beleuchtung	62
	Hydraulisch systeem (electr.) Hydr. System (electr.) Système hydr. (électr.) Hydr. System (elektr.)	64
	Hydraulisch systeem (mech.) Hydr. System (mech.) Système hydr. (mécan.) Hydr. System (mech.)	66

	Inhoud Contents Index Inhalt	pagina page page Seite
--	---------------------------------------	---------------------------------



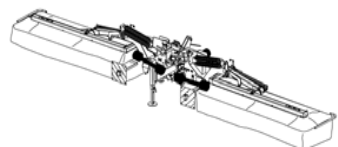
Koppelingsas  
PTO shaft  
Arbre de transmission  
Gelenkwelle

68



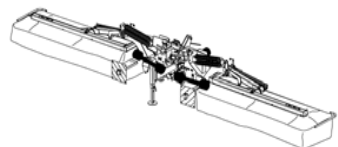
Koppelingsas  
PTO shaft  
Arbre de transmission  
Gelenkwelle

70



Koppelingsas  
PTO shaft  
Arbre de transmission  
Gelenkwelle

72



Koppelingsas  
PTO shaft  
Arbre de transmission  
Gelenkwelle

74





Transfers 900 M

1

2

3

4

5

6

7

8

9

10

11

12

13

14

15



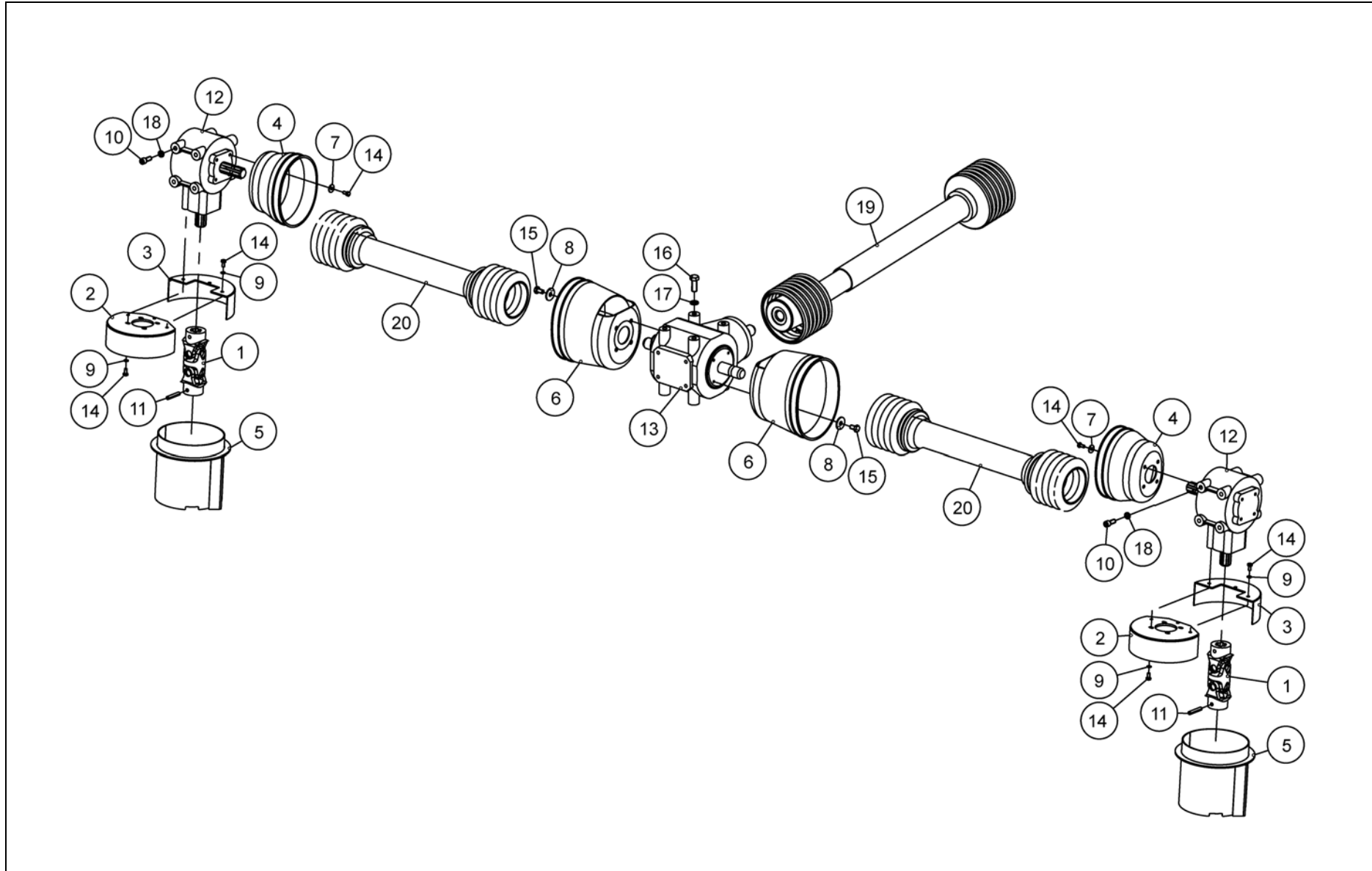
## Transfers 900 M

Ref.	Part no.	Qty	Benaming	Description	Designation	Benennung	Techn. info
			<b>Transfers</b>	<b>Decals</b>	<b>Décalcomanies</b>	<b>Aufkleber</b>	
1	9.1170.0407.6	2	Transfer	Decal	Décalcomanie	Aufkleber	BSB 449 358
2	9.1170.0420.5	1	Transfer	Decal	Décalcomanie	Aufkleber	BSB 448.544
3	9.1170.0419.4	2	Transfer	Decal	Décalcomanie	Aufkleber	BSB 446.365
4	9.1170.0410.2	2	Transfer	Decal	Décalcomanie	Aufkleber	BSB 449 458
5	9.1170.0699.4	1	Transfer	Decal	Décalcomanie	Aufkleber	
6	9.1170.0696.1	2	Transfer-meslengte	Decal-knife length	Décalc.long.couteau	Aufkl.-Klingenlänge	120 mm
7	9.1170.0408.0	1	Transfer	Decal	Décalcomanie	Aufkleber	BSB 452 178
8	9.1170.0614.3	2	Transfer	Decal	Décalcomanie	Aufkleber	kg
9	9.1170.0173.3	1	Transfer-hijspunt	Decal-hoisting point	Décalc. Levage	Aufkl.-Hubstelle	
10	9.1170.0437.1	2	Transfer	Decal	Décalcomanie	Aufkleber	BSB 447.415
11	9.1170.0200.2	2	Transfer	Decal	Décalcomanie	Aufkleber	"LELY" 100x85
12	9.1170.0718.2	2	Transfer	Decal	Décalcomanie	Aufkleber	"900 M"
13	9.1170.0449.6	2	Transfer	Decal	Décalcomanie	Aufkleber	"Splendimo"
14	9.1170.0175.5	1	Transfer	Decal	Décalcomanie	Aufkleber	"max 1000 rpm"
15	9.1170.0205.0	8	Transfer-smeerpunt	Decal-greasing point	Décalc.point graiss.	Aufkl.-Schmierstelle	





4-1289-0000-01

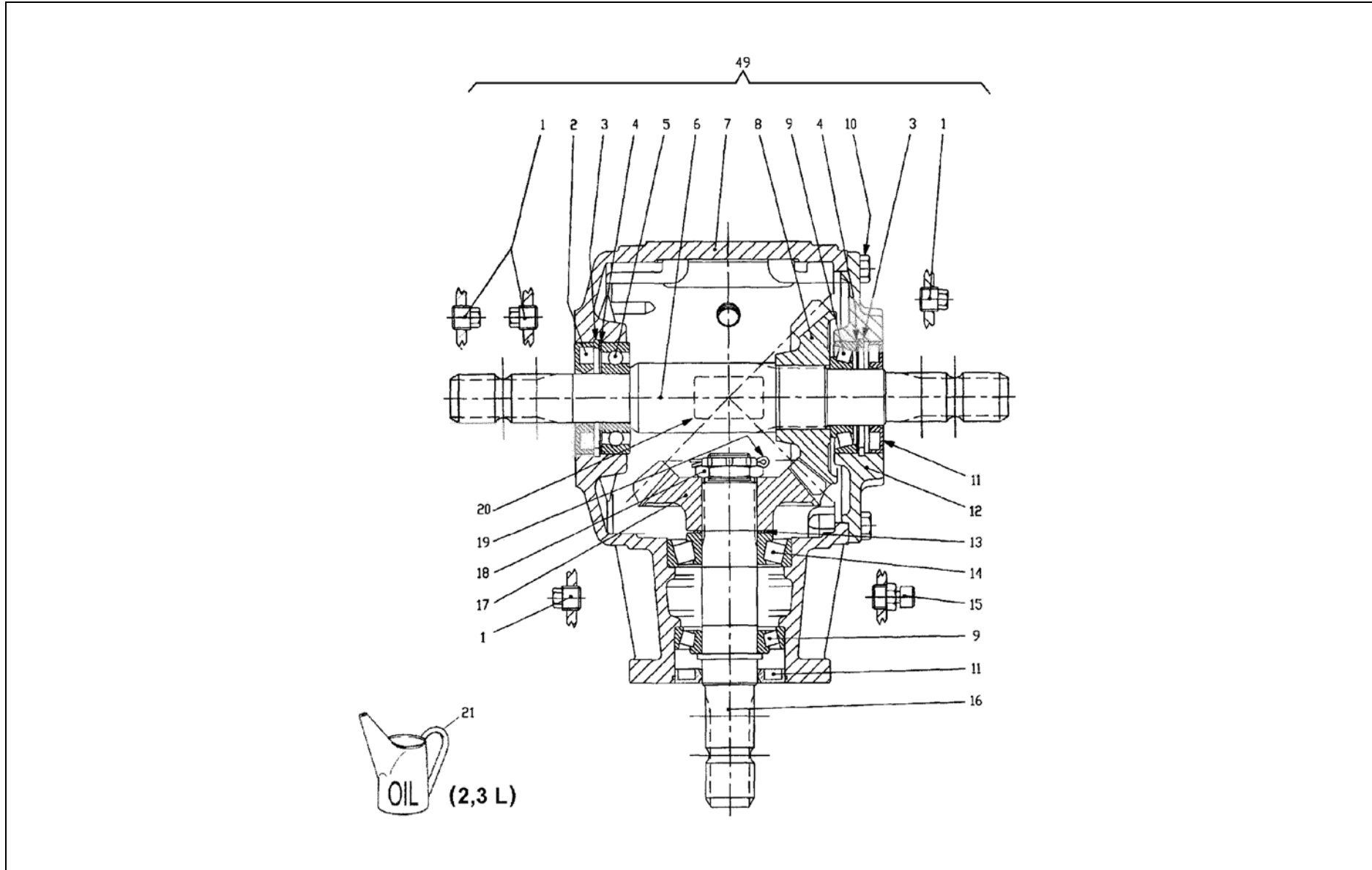


Ref.	Part no.	Qty	Benaming	Description	Designation	Benennung	Techn. info
			<b>Aandrijving</b>	<b>Driveline</b>	<b>Entrainement</b>	<b>Antrieb</b>	
1	4.1220.0770.0	2	Koppelas	Coupling shaft	Arbre d'accouplement	Kupplungswelle	
2	4.1220.0880.0	2	Kap	Cap	Capot	Kappe	
3	4.1220.0900.0	2	Deksel	Cover plate	Couvercle	Deckel	
4	4.1220.1990.0	2	Beschermkap	Protection cover	Capot de protection	Schutzkappe	
5	4.1260.0540.0	2	Hoed	Hat	Chapeau	Hut	
6	4.1279.1985.0	2	Beschermkap	Protection cover	Capot de protection	Schutzkappe	
7	9.1048.0005*6	8	Sluitring	Washer	Rondelle	Unterlegscheibe	A8,4 DIN9021-St
8	9.1048.0041*0	6	Sluitring	Washer	Rondelle	Unterlegscheibe	A13 DIN 9021
9	9.1051.0001.6	14	Tandveerring	Sh.-pr. washer	Rondelle éventail	Rändelfederring	A8,2 DIN6798
10	9.1057.0136.2	8	Inbusbout	S.h. bolt	Vis six p.cr	I.S.Bolzen	M12x30 DIN912-12.9
11	9.1070.0028.0	2	Spanstift	Roll pin	Goupille méc.	Hohlspannstift	10x60 DIN1481
12	9.1083.0009.3	2	Tandwielkast	Gearbox	Boîtier d'engrenage	Getriebe	1:3 - 304.722.00
13	9.1083.0052.4	1	Tandwielkast	Gearbox	Boîtier d'engrenage	Getriebe	1:1 - 290.779.00.AG
14	9.1113.0013*5	22	Bout	Bolt	Vis	Bolzen	M8x16 DIN933-8.8
15	9.1113.0047*4	6	Bout	Bolt	Vis	Bolzen	M12x20 DIN933-8.8
16	9.1113.0122*2	4	Bout	Bolt	Vis	Bolzen	M16x40 DIN933-8.8
17	9.1118.0013.0	4	Borgring	Locking ring	Bague d'arrêt	Sicherungsring	
18	9.1118.0015.2	8	Borgring	Locking ring	Bague d'arrêt	Sicherungsring	
19	9.1154.0273.0	1	Koppelingsas	PTO shaft	Arbre de transm.	Gelenkwelle	W2500-SD25-1010-F5/1R-36.83.100-56.104.40-S4/S5
20	9.1154.0276.3	2	Koppelingsas	PTO shaft	Arbre de transm.	Gelenkwelle	W2400-SD25-710-K92/4-1050Nm-35.10.00-56.221.16-1gBA/2aG





E218-12-00

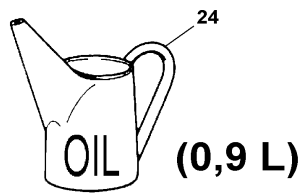
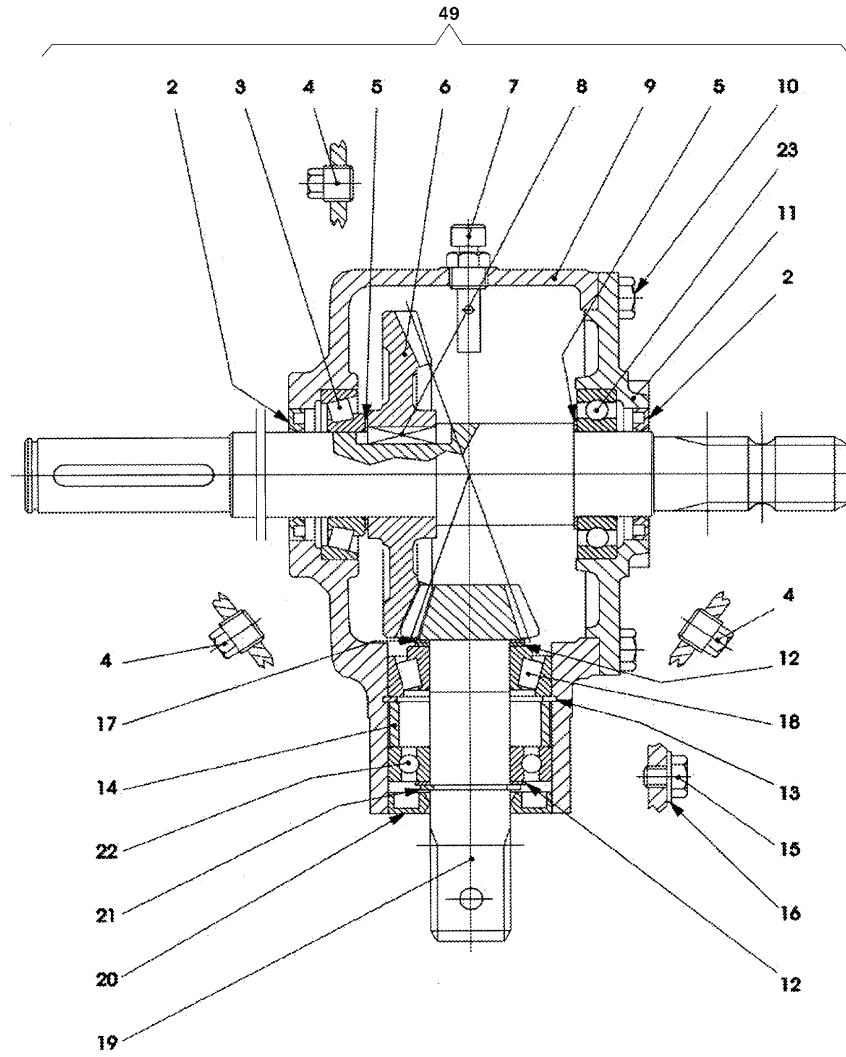


Ref.	Part no.	Qty	Benaming	Description	Designation	Benennung	Techn. info
			<b>Tandwielkast</b>	<b>Gearbox</b>	<b>Boîtier d'engrenage</b>	<b>Getriebe</b>	
1	9.1131.0005*0	4	Stop	Plug	Tampon	Stöpsel	R3/8" DIN910-5.8
2	8.7.3.00081	1	Oliekeerring	Oil seal	Joint d'étanchéité	Öldichtung	35x80x10 BA
3	8.5.2.01370	2	Borgring	Locking ring	Bague d'arrêt	Sicherungsring	80x4 UNI7438
4	0.267.7500.00	2	Vulringenset	Shim set	Kit cales d'épais.	Passscheibensatz	69x79,9
5	8.0.1.00049	1	Kogellager	Ball bearing	Roulement à billes	Kugellager	6307
6	0.158.2001.00	1	As	Shaft	Arbre	Welle	1.3/8"-1.3/8"
7	#####	1	Niet los leverbaar	Not separately	Pas separatement	Nicht separat	
8	0.290.6201.00	1	Tandwiel	Gear	Pignon	Zahnrad	Z= 21
9	9.1002.0016.0	2	Kegellager	Taper bearing	Roulement conique	Kegellager	30208
10	9.1113.0029*0	8	Bout	Bolt	Vis	Bolzen	M10x25 DIN933-8.8
11	9.1042.0082.5	2	Oliekeerring	Oil seal	Joint d'étan.	Öldichtung	40x80x10 CC NBR
12	0.290.1367.00	1	Deksel	Cover plate	Couvercle	Deckel	
13	0.244.7500.00	1	Vulringenset	Shim set	Kit cales d'épais.	Passscheibensatz	40,3x51,5
14	9.1002.0007.5	1	Kegellager	Taper bearing	Roulement conique	Kegellager	30308
15	9.1150.0016.6	1	Ontluchter	Breather	Reniflard	Entluffer	3/8"
16	0.290.2001.00	1	As	Shaft	Arbre	Welle	1.3/8" (6)
17	0.290.5201.00	1	Tandwiel	Gear	Pignon	Zahnrad	Z= 21
18	9.1031.0011.1	1	Kroonmoer	Castellated nut	Ecrou à créneaux	Kronenmutter	M30x1,5 DIN937-22H
19	8.4.7.01111	1	Splitpen	Split pin	Goupille fendue	Splint	B4x55
21	9.1171.0042.4	2,3	Olie (1 L)	Oil (1 litre)	Huile (1 litre)	Öl (1 Liter)	GX85W-140-GL5
49	9.1083.0052.4	1	Tandwielkast	Gearbox	Boîtier d'engrenage	Getriebe	1:1 - 290.779.00.AG





E218-10-05

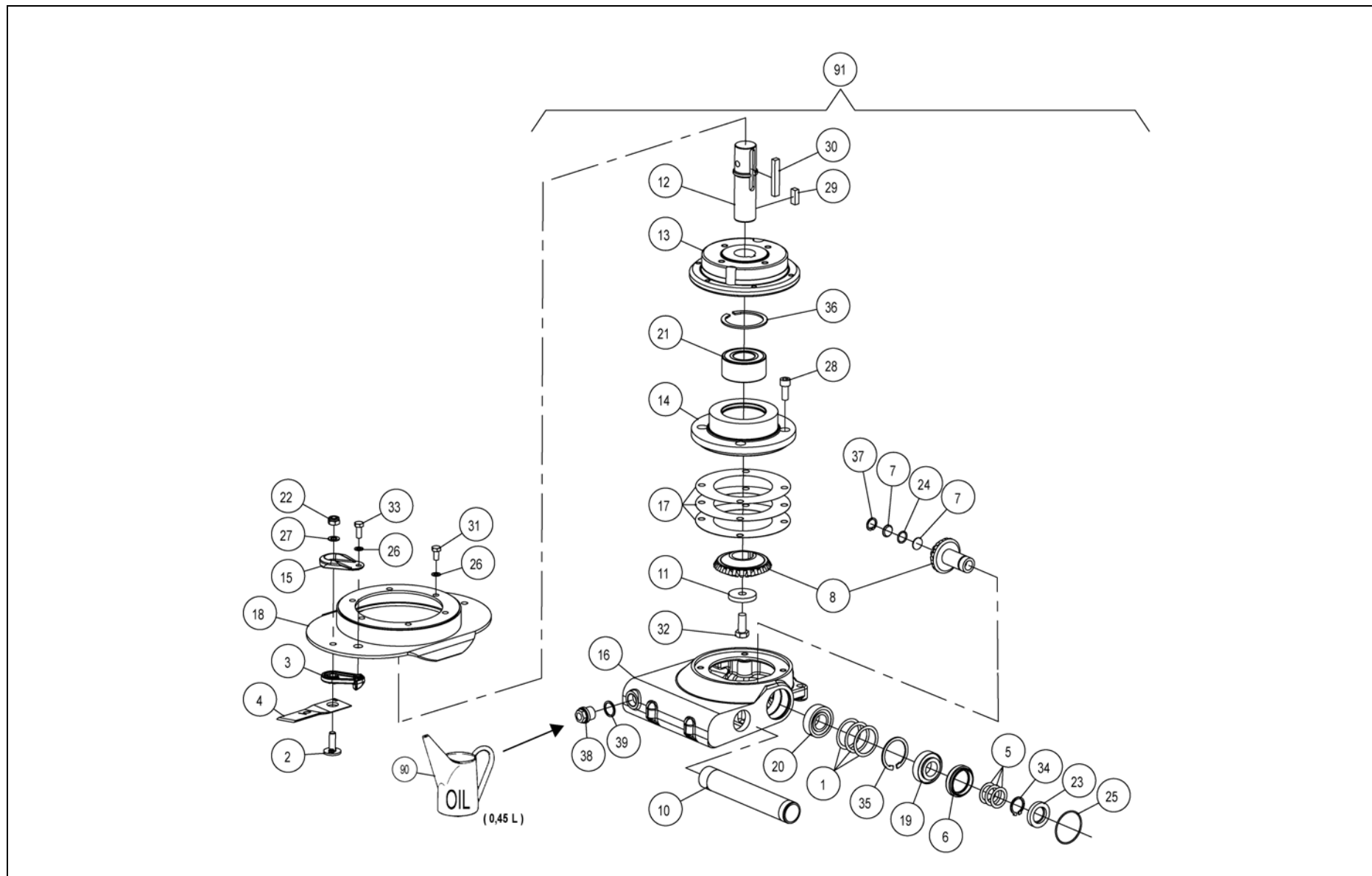


Ref.	Part no.	Qty	Benaming	Description	Designation	Benennung	Techn. info
			<b>Tandwielkast</b>	<b>Gearbox</b>	<b>Boîtier d'engrenage</b>	<b>Getriebe</b>	
2	8.7.3.00603	2	Oliekeerring	Oil seal	Joint d'étanchéité	Öldichtung	40x62x7
3	9.1002.0016.0	1	Kegellager	Taper bearing	Roulement conique	Kegellager	30208
4	9.1131.0005*0	3	Stop	Plug	Tampon	Stöpsel	R3/8" DIN910-5.8
5	0.244.7500.00	2	Vulringenset	Shim set	Kit cales d'épais.	Passscheibensatz	40,3x51,5
6	0.244.6204.00	1	Tandwiel	Gear	Pignon	Zahnrad	Z= 36
7	9.1150.0016.6	1	Ontluchter	Breather	Reniflard	Entlufte	3/8"
8	9.1071.0049.6	1	Inlegspie	Filling key	Clavette	Einlegekeil	B12x8x30 DIN6885
9	#####	1	Niet los leverbaar	Not separately	Pas separatement	Nicht separat	
10	9.1113.0029*0	8	Bout	Bolt	Vis	Bolzen	M10x25 DIN933-8.8
11	0.304.1300.00	1	Deksel	Cover plate	Couvercle	Deckel	
12	0.259.7500.00	2	Vulringenset	Shim set	Kit cales d'épais.	Passscheibensatz	35,3x49
13	9.1120.0009.1	1	Borgring	Locking ring	Bague d'arrêt	Sicherungsring	72x2,50 DIN472
14	0.304.7101.00	1	Bus	Bushing	Douille	Büchse	20,6
15	8.1.1.00492	1	Bout	Bolt	Vis	Bolzen	M10x10 4,8
16	9.1137.0405.2	1	Afdichtring	Sealing ring	Bague d'étan.	Dichtungsring	10,5x17x1,5
17	0.259.7513.00	1	Vulring	Shim	Cale d'épaisseur	Passscheibe	35,3x48x1,3
18	9.1002.0006.4	1	Kegellager	Taper bearing	Roulement conique	Kegellager	32207
19	0.304.5203.00	1	Pignonas	Pionion shaft	Arbre-pignon	Ritzelwelle	Z= 12
20	8.7.3.01763	1	Oliekeerring	Oil seal	Joint d'étanchéité	Öldichtung	A35x72x8
21	9.1119.0019.5	1	Borgring	Locking ring	Bague d'arrêt	Sicherungsring	35x2,50 DIN471
22	9.1001.0013.5	1	Kogellager	Ball bearing	Roulement à billes	Kugellager	6207
23	9.1001.0027.5	1	Kogellager	Ball bearing	Roulement à billes	Kugellager	6208
24	9.1171.0042.4	0,9	Olie (1 L)	Oil (1 litre)	Huile (1 litre)	Öl (1 Liter)	GX85W-140-GL5
49	9.1083.0009.3	2	Tandwielkast	Gearbox	Boîtier d'engrenage	Getriebe	1:3 - 304.722.00





4-1241-0731-01





Ref.	Part no.	Qty	Benaming	Description	Designation	Benennung	Techn. info
			<b>Aandrijfelement R</b>	<b>Drive unit RH</b>	<b>Unité d'entraînement D</b>	<b>Antriebseinheit R</b>	
1	2.3222.0022.0	1	Vulringenset	Shim set	Kit cales d'épais.	Passscheibensatz	42x52x(0,1+0,1+0,3+0,5+1,0)
2	4.1201.0141.0	2	Mesbout	Knife bolt	Vis-couteau	Klingenbolzen	
3	4.1201.0142.0	2	Mesaanslag	Knife stop	Arrêt-couteau	Klingenanschlag	
4	4.1201.1474.0	2	Maaimes	Mower knife	Couteau de fauchage	Mähklinge	L= 120 mm
5	4.1211.0412.0	1	Vulringenset	Shim set	Kit cales d'épais.	Passscheibensatz	25x35x(0,1+0,1+0,3+0,5)
6	4.1211.0430.0	1	Centreerring	Centring ring	Bague de centrage	Zentrierring	
7	4.1211.0432.0	2	Afdichtschijf	Sealing disc	Disque d'étanchéité	Dichtungsscheibe	
8	4.1220.0750.0	1	Tandwielset	Gear set	Jeu de pignons	Zahnradatz	Z= 14/23
10	4.1220.0123.0	1	Buis	Tube	Tube	Rohr	
11	4.1220.0768.0	1	Ring	Ring	Bague	Ring	12,5x45x7
12	4.1220.0769.0	1	As	Shaft	Arbre	Welle	
13	4.1220.0771.0	1	Naaf	Hub	Moyeu	Nabe	
14	4.1220.0772.0	1	Lagerhuis	Bearing housing	Palier	Lagergehäuse	
15	4.1225.0449.0	2	Moerbeschermer	Nut protector	Protecteur-écrou	Mutterschutz	
16	4.1227.0247.0	1	Huis	Housing	Boîtier	Gehäuse	
17	4.1227.0248.0	1	Vulringenset	Shim set	Kit cales d'épais.	Passscheibensatz	96x135x(0,1+0,1+0,3+0,5)
18	4.1258.0670.0	1	Maaischijf	Mower disc	Disque de fauchage	Mähscheibe	
19	9.1002.0024.1	1	Kegellager	Taper bearing	Roulement conique	Kegellager	30205
20	9.1002.0033.3	1	Kegellager	Taper bearing	Roulement conique	Kegellager	32205 B
21	9.1005.1002.4	1	Lager	Bearing	Roulement	Lager	BA2B 446762 B
22	9.1030.0018*2	2	Moer	Nut	Ecrou	Mutter	M10 DIN985-10
23	9.1042.0058.2	1	Oliekeerring	Oil seal	Joint d'étan.	Öldichtung	42x25x7 CB Viton
24	9.1043.0036.0	1	O-Ring	O-ring	Joint thorique	O-Ring	16x2
25	9.1043.0038.2	1	O-Ring	O-ring	Joint thorique	O-Ring	52x2
26	9.1051.0001.6	8	Tandveerring	Sh.-pr. washer	Rondelle éventail	Rändelfederring	A8,2 DIN6798
27	9.1051.0002.0	2	Tandveerring	Sh.-pr. washer	Rondelle éventail	Rändelfederring	A10,5 DIN6798
28	9.1057.0010*2	4	Inbusbout	S.h. bolt	Vis six p.cr	I.S.Bolzen	M10x25 DIN912-12.9
29	9.1071.0051.1	1	Inlegspie	Filling key	Clavette	Einlegekeil	B10x8x25 DIN6885
30	9.1071.0053.3	1	Inlegspie	Filling key	Clavette	Einlegekeil	B10x8x63 DIN6885
31	9.1113.0013*5	6	Bout	Bolt	Vis	Bolzen	M8x16 DIN933-8.8
32	9.1113.0147*6	1	Bout	Bolt	Vis	Bolzen	M12x30 DIN933-10.9
33	9.1113.0341.3	2	Bout	Bolt	Vis	Bolzen	M8x20 DIN933-10.9
34	9.1119.0022.1	1	Borgring	Locking ring	Bague d'arrêt	Sicherungsring	25x2,00 DIN471
35	9.1120.0003.2	1	Borgring	Locking ring	Bague d'arrêt	Sicherungsring	52x2,00 DIN472
36	9.1120.0009.1	1	Borgring	Locking ring	Bague d'arrêt	Sicherungsring	72x2,50 DIN472
37	9.1120.0030.1	1	Borgring	Locking ring	Bague d'arrêt	Sicherungsring	20x1,00 DIN472
38	9.1131.0013.1	1	Stop+magneet	Plug+magnet	Tampon+aimant	Stöpsel+Magnet	R1/2" DIN910-5.8
39	9.1137.0408.5	1	Afdichtring	Sealing ring	Bague d'étan.	Dichtungsring	21x26x1,5
90	9.1171.0014.4	0,45	Olie	Oil	Huile	Öl	gear oil GX85W-140

VERVOLG

CONTINUED

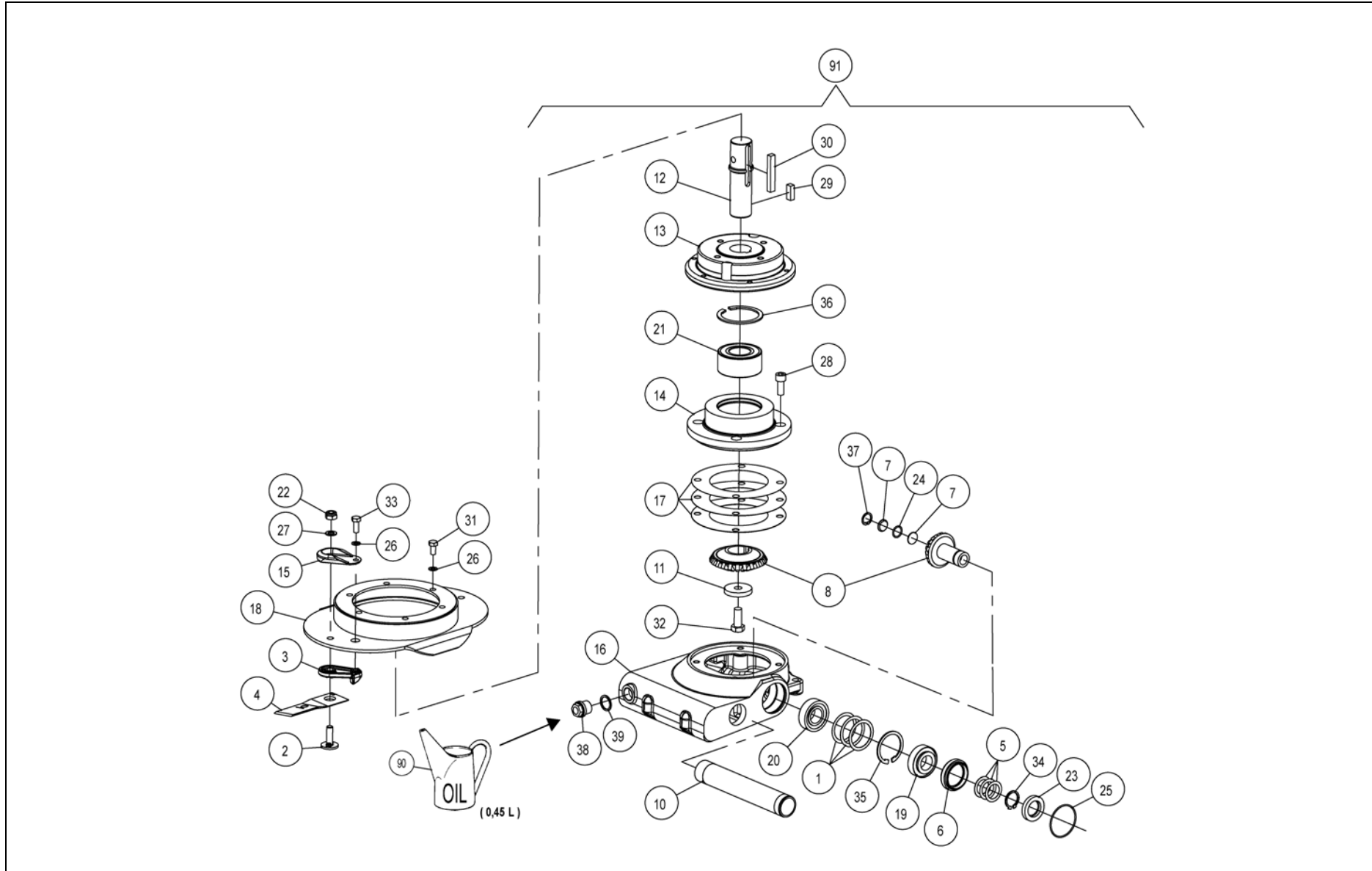
SUITE

FORTSETZUNG





4-1241-0731-01

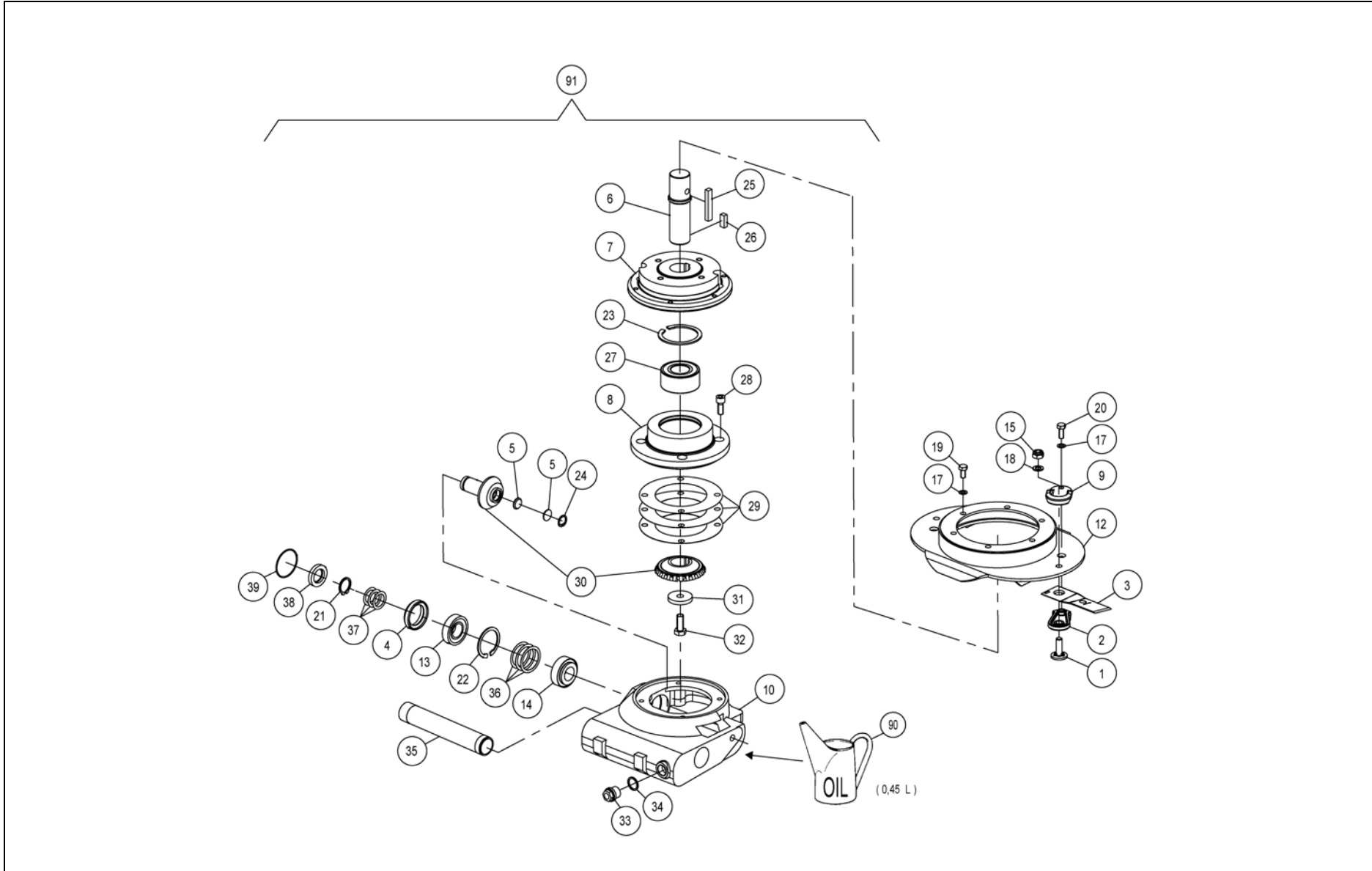


Ref.	Part no.	Qty	Benaming	Description	Designation	Benennung	Techn. info
			<b>VERVOLG</b>	<b>CONTINUED</b>	<b>SUITE</b>	<b>FORTSETZUNG</b>	
91	4.1227.0840.0	1	Aandrijfelement	Drive unit	Unité d'entraînement	Antriebseinheit	





4-1279-0660-01



Ref.	Part no.	Qty	Benaming	Description	Designation	Benennung	Techn. info
			<b>Aandrijfelement L</b>	<b>Drive unit LH</b>	<b>Unité d'entraînement G</b>	<b>Antriebseinheit L</b>	
1	4.1201.0141.0	2	Mesbout	Knife bolt	Vis-couteau	Klingenbolzen	
2	4.1201.0142.0	2	Mesaanslag	Knife stop	Arrêt-couteau	Klingenanschlag	
3	4.1201.1473.0	2	Maaimes	Mower knife	Couteau de fauchage	Mähklinge	L= 120 mm
4	4.1211.0430.0	1	Centreerring	Centring ring	Bague de centrage	Zentrierring	
5	4.1211.0432.0	2	Afdichtschijf	Sealing disc	Disque d'étanchéité	Dichtungsscheibe	
6	4.1220.0769.0	1	As	Shaft	Arbre	Welle	
7	4.1220.0771.0	1	Naaf	Hub	Moyeu	Nabe	
8	4.1220.0772.0	1	Lagerhuis	Bearing housing	Palier	Lagergehäuse	
9	4.1225.0449.0	2	Moerbeschermer	Nut protector	Protecteur-écrou	Mutterschutz	
10	4.1247.0117.0	1	Huis	Housing	Boîtier	Gehäuse	
12	4.1258.0670.0	1	Maaischijf	Mower disc	Disque de fauchage	Mähscheibe	
13	9.1002.0024.1	1	Kegellager	Taper bearing	Roulement conique	Kegellager	30205
14	9.1002.0033.3	1	Kegellager	Taper bearing	Roulement conique	Kegellager	32205 B
15	9.1030.0018*2	2	Moer	Nut	Ecrou	Mutter	M10 DIN985-10
16	9.1042.0058.2	1	Oliekeerring	Oil seal	Joint d'étan.	Öldichtung	42x25x7 CB Viton
17	9.1051.0001.6	8	Tandveerring	Sh.-pr. washer	Rondelle éventail	Rändelfederring	A8,2 DIN6798
18	9.1051.0002.0	2	Tandveerring	Sh.-pr. washer	Rondelle éventail	Rändelfederring	A10,5 DIN6798
19	9.1113.0013*5	6	Bout	Bolt	Vis	Bolzen	M8x16 DIN933-8.8
20	9.1113.0341.3	2	Bout	Bolt	Vis	Bolzen	M8x20 DIN933-10.9
21	9.1119.0022.1	1	Borgring	Locking ring	Bague d'arrêt	Sicherungsring	25x2,00 DIN471
22	9.1120.0003.2	1	Borgring	Locking ring	Bague d'arrêt	Sicherungsring	52x2,00 DIN472
23	9.1120.0009.1	1	Borgring	Locking ring	Bague d'arrêt	Sicherungsring	72x2,50 DIN472
24	9.1120.0030.1	1	Borgring	Locking ring	Bague d'arrêt	Sicherungsring	20x1,00 DIN472
25	9.1071.0053.3	1	Inlegspie	Filling key	Clavette	Einlegekeil	B10x8x63 DIN6885
26	9.1071.0051.1	1	Inlegspie	Filling key	Clavette	Einlegekeil	B10x8x25 DIN6885
27	9.1005.1002.4	1	Lager	Bearing	Roulement	Lager	BA2B 446762 B
28	9.1057.0010*2	4	Inbusbout	S.h. bolt	Vis six p.cr	I.S.Bolzen	M10x25 DIN912-12.9
29	4.1227.0248.0	1	Vulringenset	Shim set	Kit cales d'épais.	Passscheibensatz	96x135x(0,1+0,1+0,3+0,5)
30	4.1247.0110.0	1	Tandwielset	Gear set	Jeu de pignons	Zahnradatz	Z= 14/23
31	4.1220.0768.0	1	Ring	Ring	Bague	Ring	12,5x45x7
32	9.1113.0147*6	1	Bout	Bolt	Vis	Bolzen	M12x30 DIN933-10.9
33	9.1131.0013.1	1	Stop+magneet	Plug+magnet	Tampon+aimant	Stöpsel+Magnet	R1/2" DIN910-5.8
34	9.1137.0408.5	1	Afdichtring	Sealing ring	Bague d'étan.	Dichtungsring	21x26x1,5
35	4.1220.0123.0	1	Buis	Tube	Tube	Rohr	
36	2.3222.0022.0	1	Vulringenset	Shim set	Kit cales d'épais.	Passscheibensatz	42x52x(0,1+0,1+0,3+0,5+1,0)
37	4.1211.0412.0	1	Vulringenset	Shim set	Kit cales d'épais.	Passscheibensatz	25x35x(0,1+0,1+0,3+0,5)
38	9.1042.0058.2	1	Oliekeerring	Oil seal	Joint d'étan.	Öldichtung	42x25x7 CB Viton
39	9.1043.0038.2	1	O-Ring	O-ring	Joint thorique	O-Ring	52x2
90	9.1171.0014.4	0,45	Olie	Oil	Huile	Öl	gear oil GX85W-140

VERVOLG

CONTINUED

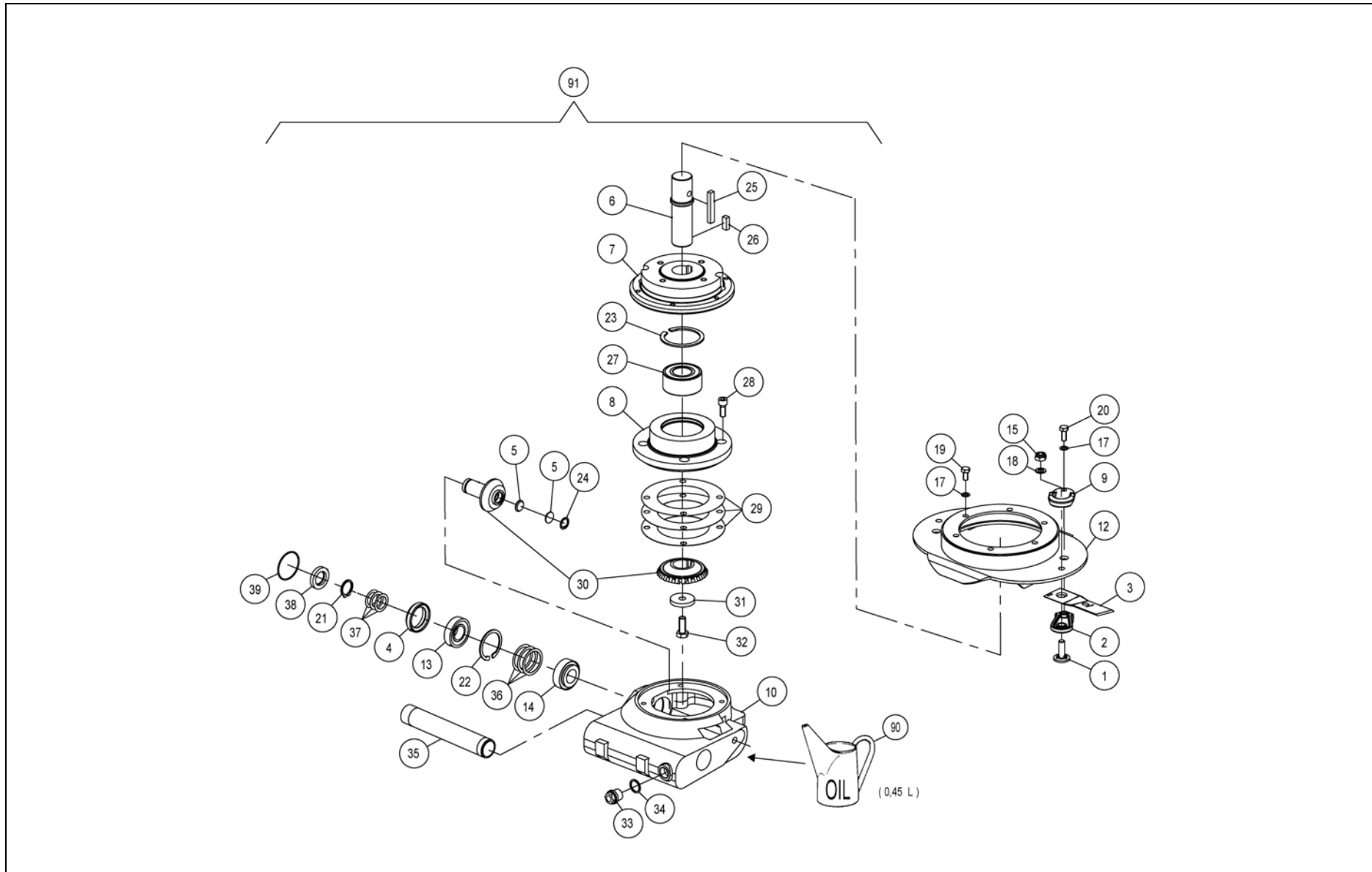
SUITE

FORTSETZUNG





4-1279-0660-01

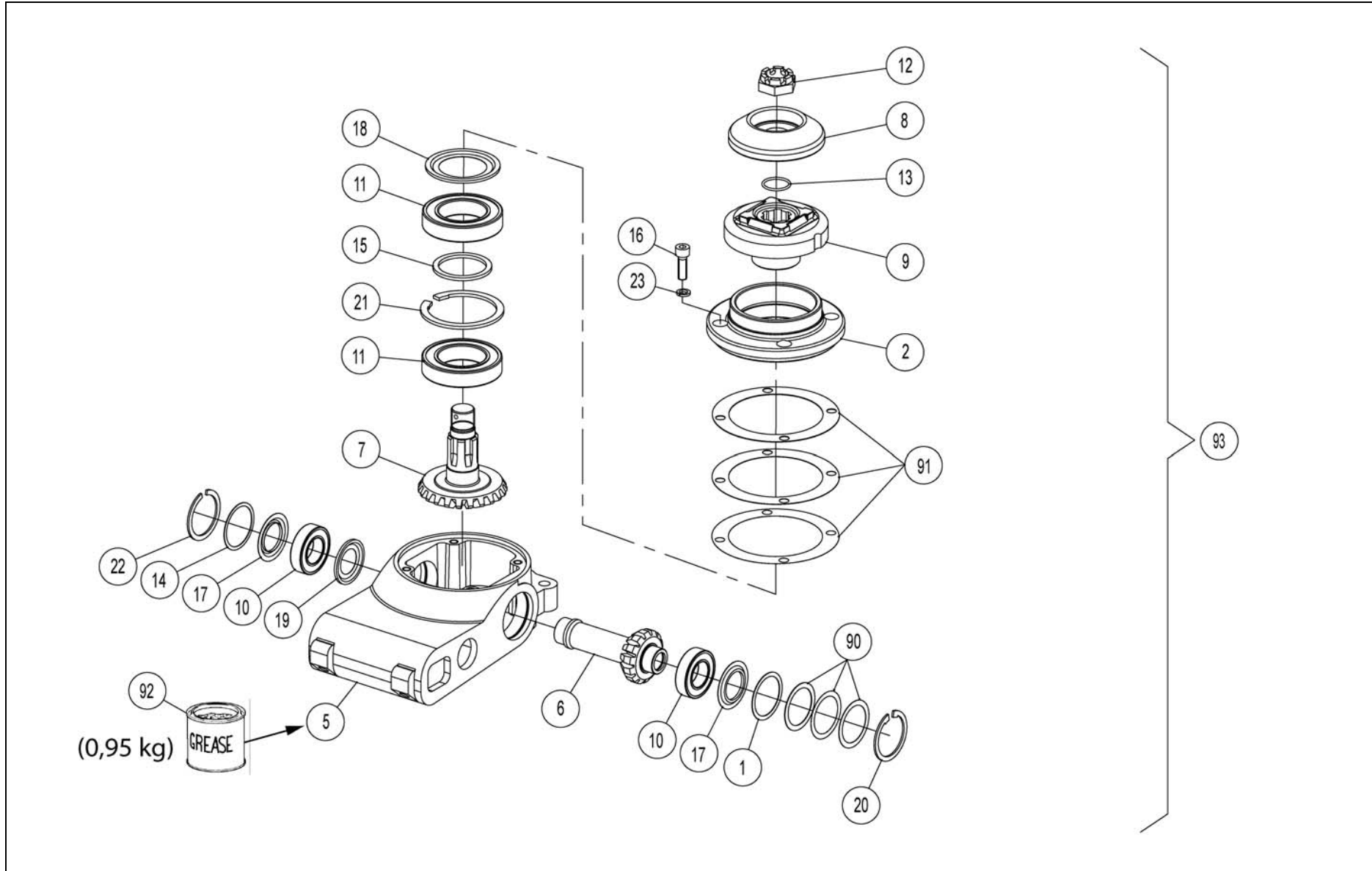


Ref.	Part no.	Qty	Benaming	Description	Designation	Benennung	Techn. info
			<b>VERVOLG</b>	<b>CONTINUED</b>	<b>SUITE</b>	<b>FORTSETZUNG</b>	
91	4.1247.0100.0	1	Aandrijfelement	Drive unit	Unité d'entraînement	Antriebseinheit	





4-1220-0290-01



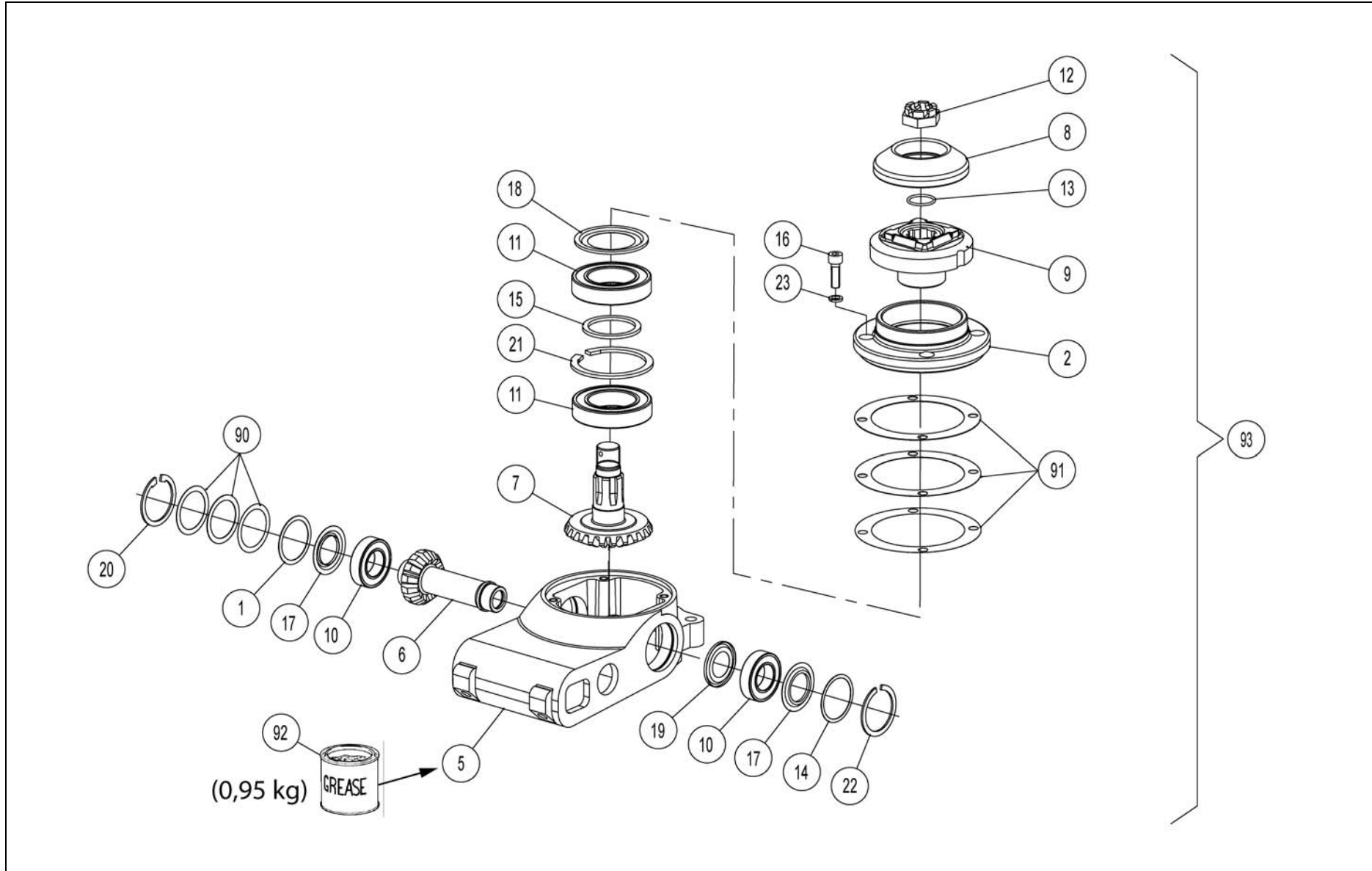


Ref.	Part no.	Qty	Benaming	Description	Designation	Benennung	Techn. info
			<b>Maaieenheid RD</b>	<b>Mower unit RH</b>	<b>Unité de fauchage D</b>	<b>Mäheinheit R</b>	
1	4.1201.0061.0	1	Vulring	Shim	Cale d'épaisseur	Passscheibe	39x47x0,5
2	4.1220.0061.0	1	Lagerhuis	Bearing housing	Palier	Lagergehäuse	
5	4.1220.0287.0	1	Huis	Housing	Boîtier	Gehäuse	
6	4.1220.0288.0	1	Tandwiel	Gear	Pignon	Zahnrad	Z= 14
7	4.1220.0289.0	1	Tandwiel	Gear	Pignon	Zahnrad	Z= 23
8	4.1220.1942.0	1	Drukstuk	Compression piece	Rondelle de blocage	Druckstück	
9	4.1225.0189.0	1	Naaf	Hub	Moyeu	Nabe	
10	9.1001.0064.0	2	Kogellager	Ball bearing	Roulement à billes	Kugellager	6005-2RS1-C4
11	9.1001.0065.1	2	Kogellager	Ball bearing	Roulement à billes	Kugellager	6009-2RS1-C5L
12	9.1031.0014.4	1	Kroonmoer	Castellated nut	Ecrou à créneaux	Kronenmutter	M22x1,5 DIN937-22H
13	9.1043.0061.4	1	O-Ring	O-ring	Joint thorique	O-Ring	23x2
14	9.1049.0013.6	1	Golfveerring	Curved washer	Rondelle belleville	Wellenfederring	46,5x40
15	9.1052.0004.1	1	Vulring	Shim	Cale d'épaisseur	Passscheibe	45x55x3,0 DIN988
16	9.1057.0089.4	4	Inbusbout	S.h. bolt	Vis six p.cr	I.S.Bolzen	M8x25 DIN912-12.9
17	9.1107.0007.5	2	Afdichtring	Sealing ring	Bague d'étanchéité	Dichtungsring	6005 ZJV
18	9.1107.0008.6	1	Afdichtring	Sealing ring	Bague d'étanchéité	Dichtungsring	6009 ZAV
19	9.1107.0014.5	1	Afdichtring	Sealing ring	Bague d'étanchéité	Dichtungsring	6005 ZAV
20	9.1120.0002.1	1	Borgring	Locking ring	Bague d'arrêt	Sicherungsring	47x1,75 DIN472
21	9.1120.0026.4	1	Borgring	Locking ring	Bague d'arrêt	Sicherungsring	75x3,00 DIN472
22	9.1120.0027.5	1	Borgring	Locking ring	Bague d'arrêt	Sicherungsring	47x1,75 V
23	9.1121.0024.1	4	Veerring	Spring-washer	Rondelle grower	Federring	8 DIN7980
90	4.1220.0078.0	1	Vulringenset	Shim set	Kit cales d'épais.	Passscheibensatz	37x47x(0,1+0,1+0,3+0,5)
91	4.1220.0079.0	1	Vulringenset	Shim set	Kit cales d'épais.	Passscheibensatz	88x119x(0,1+0,1+0,3+0,5)
92	9.1171.0039.1	0,95	Vet (1 kg)	Grease (1 kg)	Graisse (1 kg)	Fett (1 kg)	Alvania WR-O
93	4.1220.0290.1	7	Maaieenheid	Mower unit	Unité de fauchage	Mäheinheit	





4-1220-0270-01

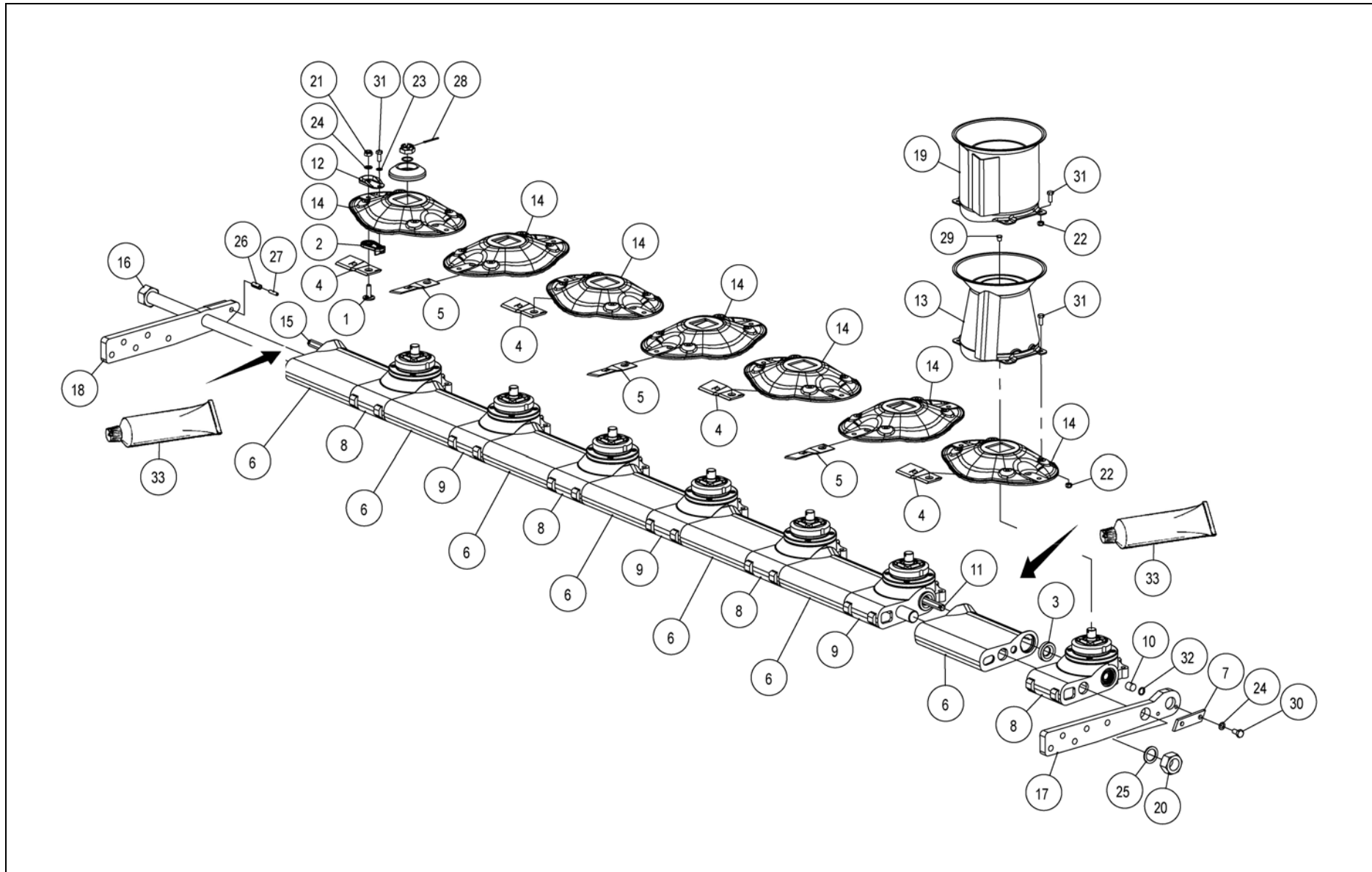


Ref.	Part no.	Qty	Benaming	Description	Designation	Benennung	Techn. info
			<b>Maaieenheid LD</b>	<b>Mower unit LH</b>	<b>Unité de fauchage G</b>	<b>Mäheinheit L</b>	
1	4.1201.0061.0	1	Vulring	Shim	Cale d'épaisseur	Passscheibe	39x47x0,5
2	4.1220.0061.0	1	Lagerhuis	Bearing housing	Palier	Lagergehäuse	
5	4.1220.0287.0	1	Huis	Housing	Boîtier	Gehäuse	
6	4.1220.0288.0	1	Tandwiel	Gear	Pignon	Zahnrad	Z= 14
7	4.1220.0289.0	1	Tandwiel	Gear	Pignon	Zahnrad	Z= 23
8	4.1220.1942.0	1	Drukstuk	Compression piece	Rondelle de blocage	Druckstück	
9	4.1225.0189.0	1	Naaf	Hub	Moyeu	Nabe	
10	9.1001.0064.0	2	Kogellager	Ball bearing	Roulement à billes	Kugellager	6005-2RS1-C4
11	9.1001.0065.1	2	Kogellager	Ball bearing	Roulement à billes	Kugellager	6009-2RS1-C5L
12	9.1031.0014.4	1	Kroonmoer	Castellated nut	Ecrou à créneaux	Kronenmutter	M22x1,5 DIN937-22H
13	9.1043.0061.4	1	O-Ring	O-ring	Joint thorique	O-Ring	23x2
14	9.1049.0013.6	1	Golfveerring	Curved washer	Rondelle belleville	Wellenfederring	46,5x40
15	9.1052.0004.1	1	Vulring	Shim	Cale d'épaisseur	Passscheibe	45x55x3,0 DIN988
16	9.1057.0089.4	4	Inbusbout	S.h. bolt	Vis six p.cr	I.S.Bolzen	M8x25 DIN912-12.9
17	9.1107.0007.5	2	Afdichtring	Sealing ring	Bague d'étanchéité	Dichtungsring	6005 ZJV
18	9.1107.0008.6	1	Afdichtring	Sealing ring	Bague d'étanchéité	Dichtungsring	6009 ZAV
19	9.1107.0014.5	1	Afdichtring	Sealing ring	Bague d'étanchéité	Dichtungsring	6005 ZAV
20	9.1120.0002.1	1	Borgring	Locking ring	Bague d'arrêt	Sicherungsring	47x1,75 DIN472
21	9.1120.0026.4	1	Borgring	Locking ring	Bague d'arrêt	Sicherungsring	75x3,00 DIN472
22	9.1120.0027.5	1	Borgring	Locking ring	Bague d'arrêt	Sicherungsring	47x1,75 V
23	9.1121.0024.1	4	Veerring	Spring-washer	Rondelle grower	Federring	8 DIN7980
90	4.1220.0078.0	1	Vulringenset	Shim set	Kit cales d'épais.	Passscheibensatz	37x47x(0,1+0,1+0,3+0,5)
91	4.1220.0079.0	1	Vulringenset	Shim set	Kit cales d'épais.	Passscheibensatz	88x119x(0,1+0,1+0,3+0,5)
92	9.1171.0039.1	0,95	Vet (1 kg)	Grease (1 kg)	Graisse (1 kg)	Fett (1 kg)	Alvania WR-O
93	4.1220.0270.1	7	Maaieenheid	Mower unit	Unité de fauchage	Mäheinheit	





4-1241-0731-02

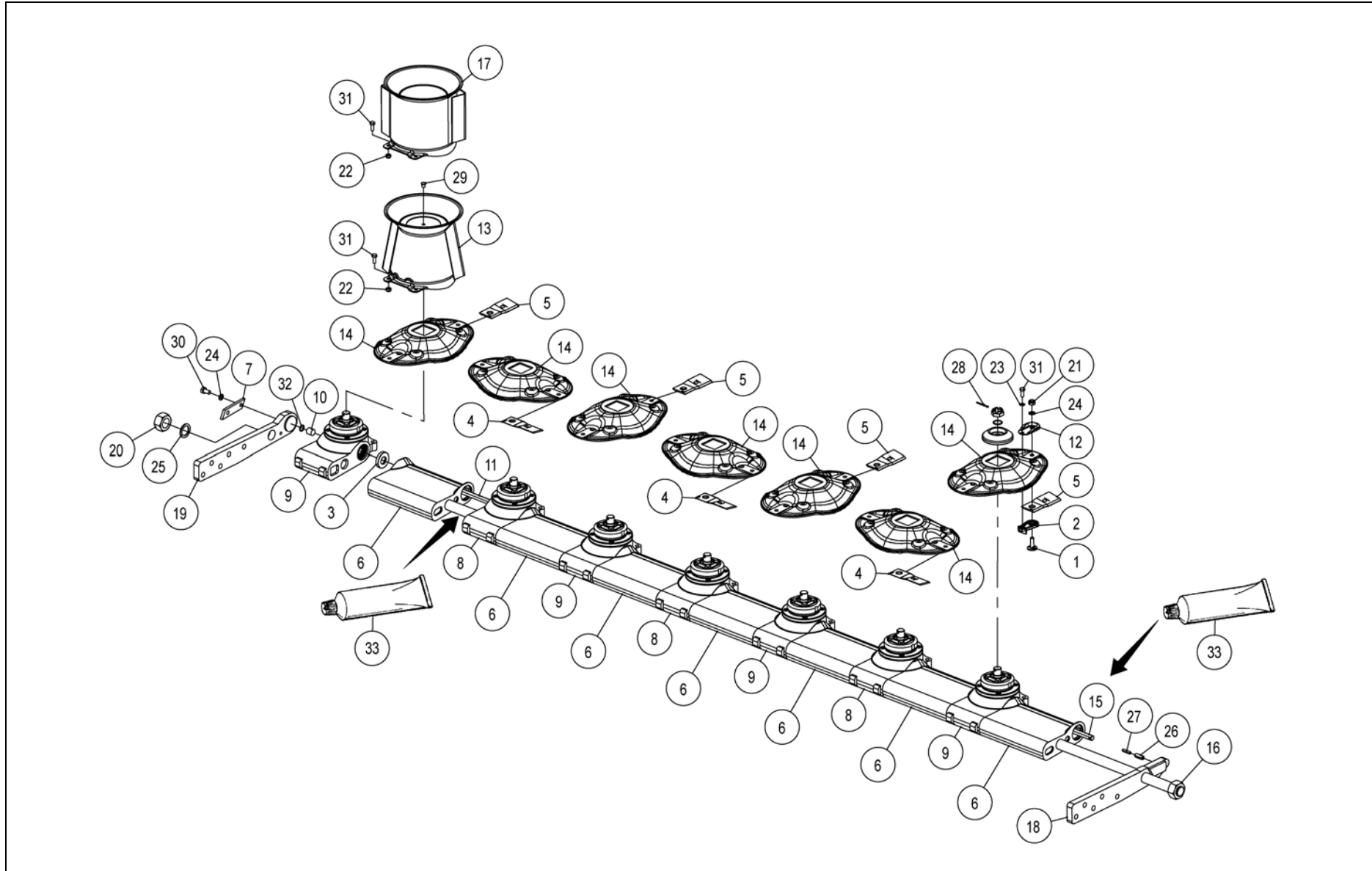


Ref.	Part no.	Qty	Benaming	Description	Designation	Benennung	Techn. info
			<b>Maabalk R</b>	<b>Cutter bar RH</b>	<b>Barre de coupe D</b>	<b>Mähbalken R</b>	
1	4.1201.0141.0	14	Mesbout	Knife bolt	Vis-couteau	Klingenbolzen	
2	4.1201.0142.0	14	Mesaanslag	Knife stop	Arrêt-couteau	Klingenanschlag	
3	4.1201.0145.0	13	Centreerring	Centring ring	Bague de centrage	Zentrierring	
4	4.1201.1473.0	8	Maimes	Mower knife	Couteau de fauchage	Mähklinge	L= 120 mm
5	4.1201.1474.0	6	Maimes	Mower knife	Couteau de fauchage	Mähklinge	L= 120 mm
6	4.1220.0033.0	7	Tussenstuk	Spacer	Entretoise	Zwischengehäuse	L= 250 mm
7	4.1220.0034.0	1	Borgplaat	Securing plate	Tôle d'arrêt	Sicherungsplatte	
8	4.1220.0270.1	4	Maaieenheid	Mower unit	Unité de fauchage	Mäheinheit	
9	4.1220.0290.1	3	Maaieenheid	Mower unit	Unité de fauchage	Mäheinheit	
10	4.1225.0108.0	1	Borgprop	Securing plug	Bouchon d'arrêt	Sicherungsstopfen	ø18x18
11	4.1225.0179.0	1	Aandrijfias	Drive shaft	Arbre d'entraînement	Antriebswelle	L= 1547 mm
12	4.1225.0449.0	14	Moerbeschermer	Nut protector	Protecteur-écrou	Mutterschutz	
13	4.1225.0480.0	1	Hoed	Hat	Chapeau	Hut	
14	4.1225.1489.0	7	Maaischijf	Mower disc	Disque de fauchage	Mähscheibe	
15	4.1241.0738.0	1	Aandrijfias	Drive shaft	Arbre d'entraînement	Antriebswelle	L= 1131 mm
16	4.1241.0740.0	1	Verbindingsstang	Connecting bar	Tige de raccord	Verbindungsstange	
17	4.1241.0750.0	1	Eindplaat	End plate	Plaque finale	Endplatte	
18	4.1241.0760.0	1	Eindplaat	End plate	Plaque finale	Endplatte	
19	4.1241.0930.0	1	Hoed	Hat	Chapeau	Hut	
20	9.1029.0024.2	1	Moer	Nut	Ecrou	Mutter	M30x1,5 DIN934-10
21	9.1030.0018*2	14	Moer	Nut	Ecrou	Mutter	M10 DIN985-10
22	9.1030.0040.3	8	Moer	Nut	Ecrou	Mutter	M8 DIN985-10
23	9.1051.0001.6	14	Tandveerring	Sh.-pr. washer	Rondelle éventail	Rändelfederring	A8,2 DIN6798
24	9.1051.0002.0	16	Tandveerring	Sh.-pr. washer	Rondelle éventail	Rändelfederring	A10,5 DIN6798
25	9.1052.0011.1	1	Vulring	Shim	Cale d'épaisseur	Passscheibe	30x42x2,5 DIN988
26	9.1070.0077.0	1	Spanstift	Roll pin	Goupille méc.	Hohlspannstift	7/16"x1.1/8" ISO8752
27	9.1070.0083.6	1	Spanstift	Roll pin	Goupille méc.	Hohlspannstift	7x30 DIN1481
28	9.1072.0030.0	7	Splitpen	Split pin	Goupille fendue	Splint	3,2x36 DIN94-St
29	9.1108.0063.5	1	Afsluitdop	Locking cap	Bouchon de fermeture	Verschluss	ø9,3
30	9.1113.0027*5	2	Bout	Bolt	Vis	Bolzen	M10x20 DIN933-8.8
31	9.1113.0341.3	22	Bout	Bolt	Vis	Bolzen	M8x20 DIN933-10.9
32	9.1120.0028.6	1	Borgring	Locking ring	Bague d'arrêt	Sicherungsring	18x1,00 DIN472
33	9.1171.0081.1	1	Vet (0,1 kg)	Grease (0,1 kg)	Graisse (0,1 kg)	Fett (0,1 kg)	Molykote BR2 Plus





4-1279-0660-02

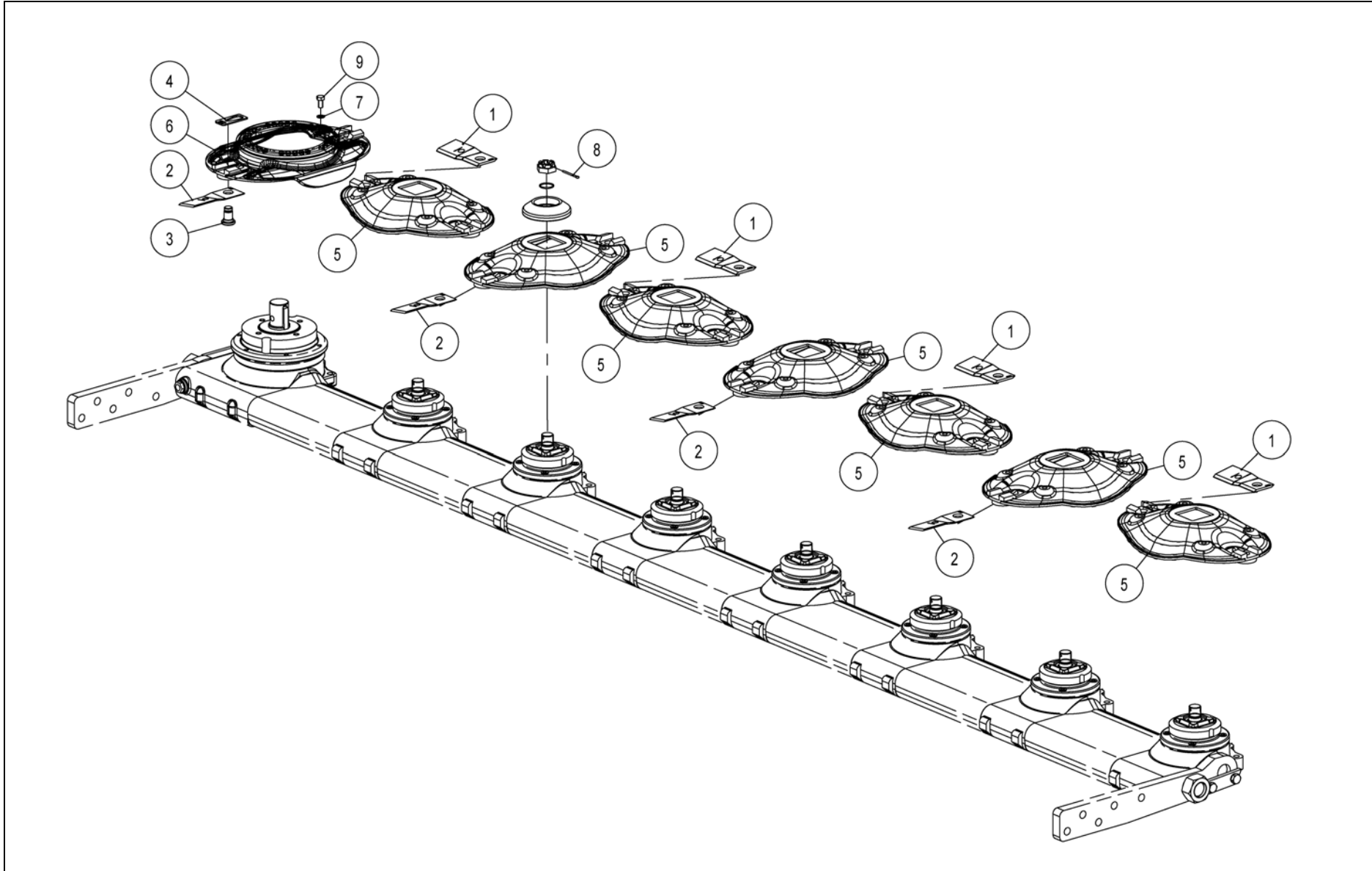


Ref.	Part no.	Qty	Benaming	Description	Designation	Benennung	Techn. info
			<b>Maibalk L</b>	<b>Cutter bar LH</b>	<b>Barre de coupe G</b>	<b>Mähbalken L</b>	
1	4.1201.0141.0	14	Mesbout	Knife bolt	Vis-couteau	Klingenbolzen	
2	4.1201.0142.0	14	Mesaanslag	Knife stop	Arrêt-couteau	Klingenanschlag	
3	4.1201.0145.0	13	Centreerring	Centring ring	Bague de centrage	Zentrierring	
4	4.1201.1473.0	6	Maimes	Mower knife	Couteau de fauchage	Mähklinge	L= 120 mm
5	4.1201.1474.0	8	Maimes	Mower knife	Couteau de fauchage	Mähklinge	L= 120 mm
6	4.1220.0033.0	7	Tussenstuk	Spacer	Entretoise	Zwischengehäuse	L= 250 mm
7	4.1220.0034.0	1	Borgplaat	Securing plate	Tôle d'arrêt	Sicherungsplatte	
8	4.1220.0270.1	3	Maaieenheid	Mower unit	Unité de fauchage	Mäheinheit	
9	4.1220.0290.1	4	Maaieenheid	Mower unit	Unité de fauchage	Mäheinheit	
10	4.1225.0108.0	1	Borgprop	Securing plug	Bouchon d'arrêt	Sicherungsstopfen	ø18x18
11	4.1225.0179.0	1	Aandrijfas	Drive shaft	Arbre d'entraînement	Antriebswelle	L= 1547 mm
12	4.1225.0449.0	14	Moerbeschermer	Nut protector	Protecteur-écrou	Mutterschutz	
13	4.1225.0480.0	1	Hoed	Hat	Chapeau	Hut	
14	4.1225.1489.0	7	Maaischijf	Mower disc	Disque de fauchage	Mähscheibe	
15	4.1241.0738.0	1	Aandrijfas	Drive shaft	Arbre d'entraînement	Antriebswelle	L= 1131 mm
16	4.1241.0740.0	1	Verbindingsstang	Connecting bar	Tige de raccord	Verbindungsstange	
17	4.1241.0930.0	1	Hoed	Hat	Chapeau	Hut	
18	4.1279.0670.0	1	Eindplaat	End plate	Plaque finale	Endplatte	
19	4.1279.0680.0	1	Eindplaat	End plate	Plaque finale	Endplatte	
20	9.1029.0024.2	1	Moer	Nut	Ecrou	Mutter	M30x1,5 DIN934-10
21	9.1030.0018*2	14	Moer	Nut	Ecrou	Mutter	M10 DIN985-10
22	9.1030.0040.3	8	Moer	Nut	Ecrou	Mutter	M8 DIN985-10
23	9.1051.0001.6	14	Tandveerring	Sh.-pr. washer	Rondelle éventail	Rändelfederring	A8,2 DIN6798
24	9.1051.0002.0	16	Tandveerring	Sh.-pr. washer	Rondelle éventail	Rändelfederring	A10,5 DIN6798
25	9.1052.0011.1	1	Vulring	Shim	Cale d'épaisseur	Passscheibe	30x42x2,5 DIN988
26	9.1070.0077.0	1	Spanstift	Roll pin	Goupille méc.	Hohlspannstift	7/16"x1.1/8" ISO8752
27	9.1070.0083.6	1	Spanstift	Roll pin	Goupille méc.	Hohlspannstift	7x30 DIN1481
28	9.1072.0030.0	7	Splitpen	Split pin	Goupille fendue	Splint	3,2x36 DIN94-St
29	9.1108.0063.5	1	Afsluitdop	Locking cap	Bouchon de fermeture	Verschluss	ø9,3
30	9.1113.0027*5	2	Bout	Bolt	Vis	Bolzen	M10x20 DIN933-8.8
31	9.1113.0341.3	22	Bout	Bolt	Vis	Bolzen	M8x20 DIN933-10.9
32	9.1120.0028.6	1	Borgring	Locking ring	Bague d'arrêt	Sicherungsring	18x1,00 DIN472
33	9.1171.0081.1	1	Vet (0,1 kg)	Grease (0,1 kg)	Graisse (0,1 kg)	Fett (0,1 kg)	Molykote BR2 Plus





4-1241-0731-03



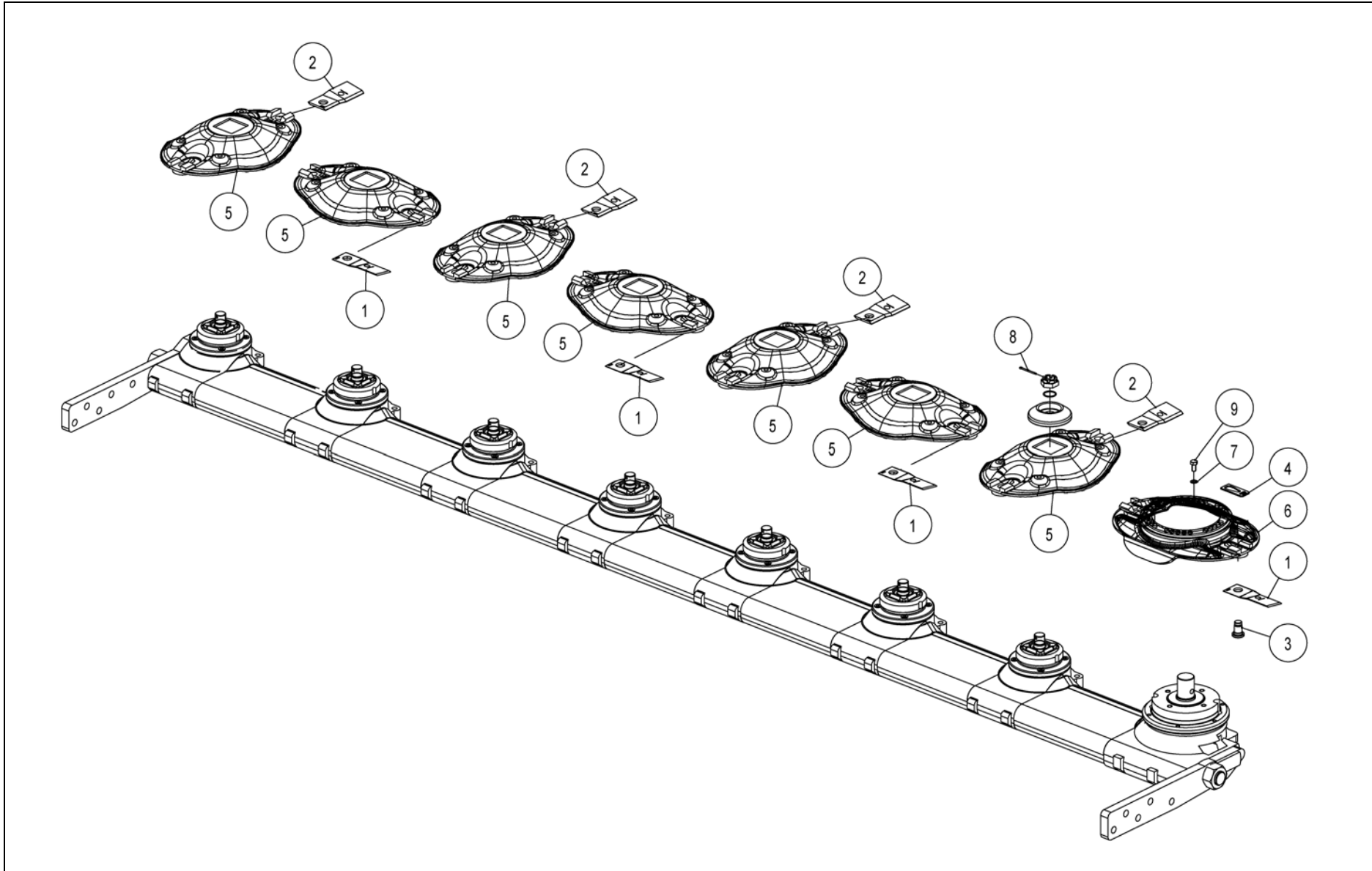


Ref.	Part no.	Qty	Benaming	Description	Designation	Benennung	Techn. info
			<b>Snelwisselsysteem</b>	<b>Quick change system</b>	<b>Système de changer rapidement</b>	<b>Schnellwechselsystem</b>	
1	4.1201.1473.0	8	Maaimes	Mower knife	Couteau de fauchage	Mähklinge	L= 120 mm
2	4.1201.1474.0	8	Maaimes	Mower knife	Couteau de fauchage	Mähklinge	L= 120 mm
3	4.1249.0388.0	16	Mespen	Knife pin	Piton-couteau	Klingenstift	
4	4.1249.0389.0	16	Borgclip	Securing clip	Clip d'arrêt	Sicherungsklammer	
5	4.1249.1400.0	7	Maaischijf	Mower disc	Disque de fauchage	Mähscheibe	
6	4.1249.1420.0	1	Maaischijf Top Drive	Mower disc Top Drive	Disque de fauchage Top Drive	Mähscheibe Obenantrieb	
7	9.1051.0001.6	6	Tandveerring	Sh.-pr. washer	Rondelle éventail	Rändelfederring	A8,2 DIN6798
8	9.1072.0030.0	7	Splitpen	Split pin	Goupille fendue	Splint	3,2x36 DIN94-St
9	9.1113.0013*5	6	Bout	Bolt	Vis	Bolzen	M8x16 DIN933-8.8



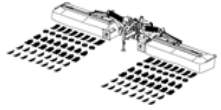


4-1279-0660-03

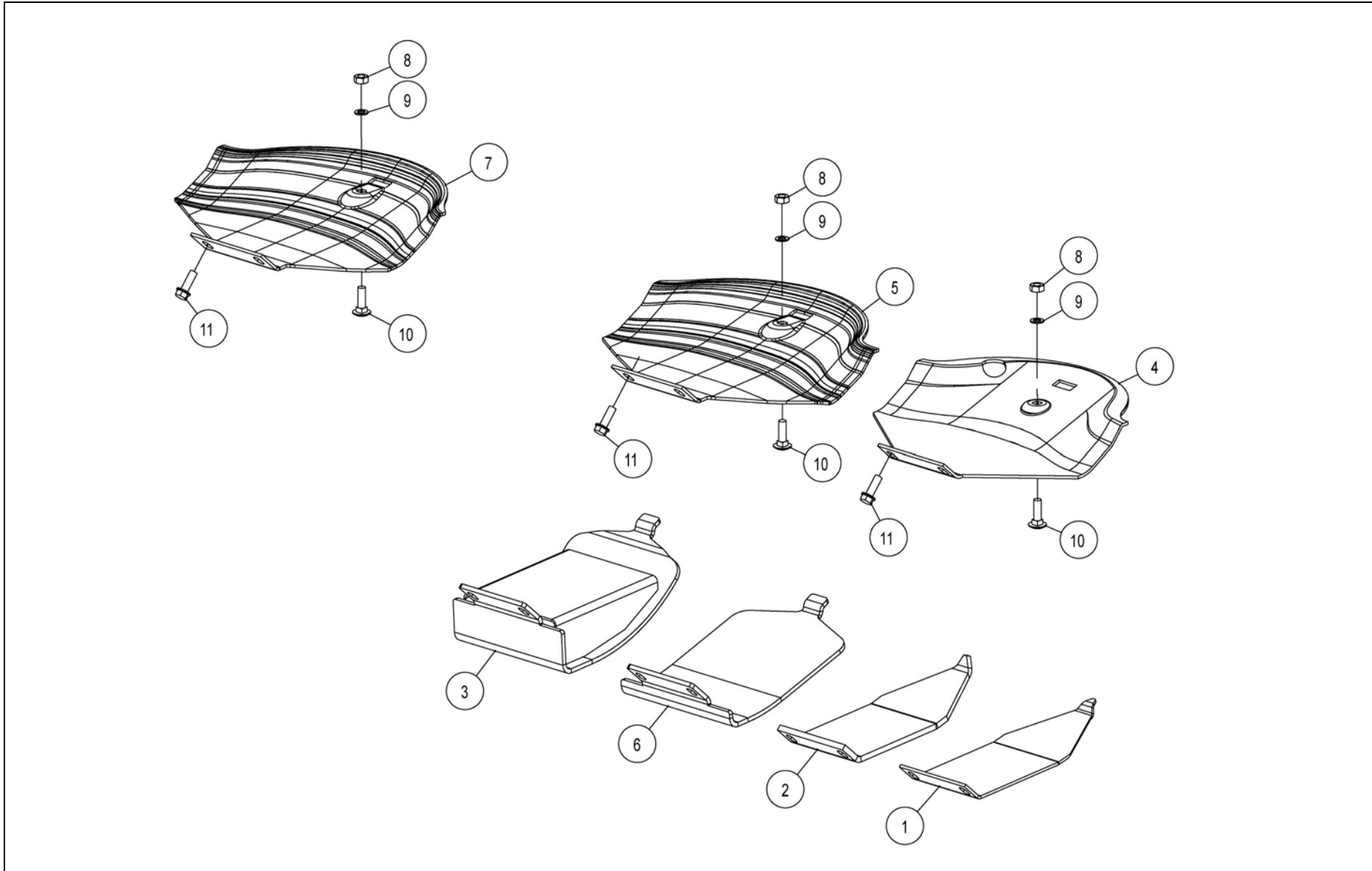


Ref.	Part no.	Qty	Benaming	Description	Designation	Benennung	Techn. info
			<b>Snelwisselsysteem</b>	<b>Quick change system</b>	<b>Système de changer rapidement</b>	<b>Schnellwechselsystem</b>	
1	4.1201.1473.0	8	Maaimes	Mower knife	Couteau de fauchage	Mähklinge	L= 120 mm
2	4.1201.1474.0	8	Maaimes	Mower knife	Couteau de fauchage	Mähklinge	L= 120 mm
3	4.1249.0388.0	16	Mespen	Knife pin	Piton-couteau	Klingenstift	
4	4.1249.0389.0	16	Borgclip	Securing clip	Clip d'arrêt	Sicherungsklammer	
5	4.1249.1400.0	7	Maaischijf	Mower disc	Disque de fauchage	Mähscheibe	
6	4.1249.1420.0	1	Maaischijf Top Drive	Mower disc Top Drive	Disque de fauchage Top Drive	Mähscheibe Obenantrieb	
7	9.1051.0001.6	6	Tandveerring	Sh.-pr. washer	Rondelle éventail	Rändelfederring	A8,2 DIN6798
8	9.1072.0030.0	7	Splitpen	Split pin	Goupille fendue	Splint	3,2x36 DIN94-St
9	9.1113.0013*5	6	Bout	Bolt	Vis	Bolzen	M8x16 DIN933-8.8



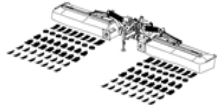


4-1279-0690-01

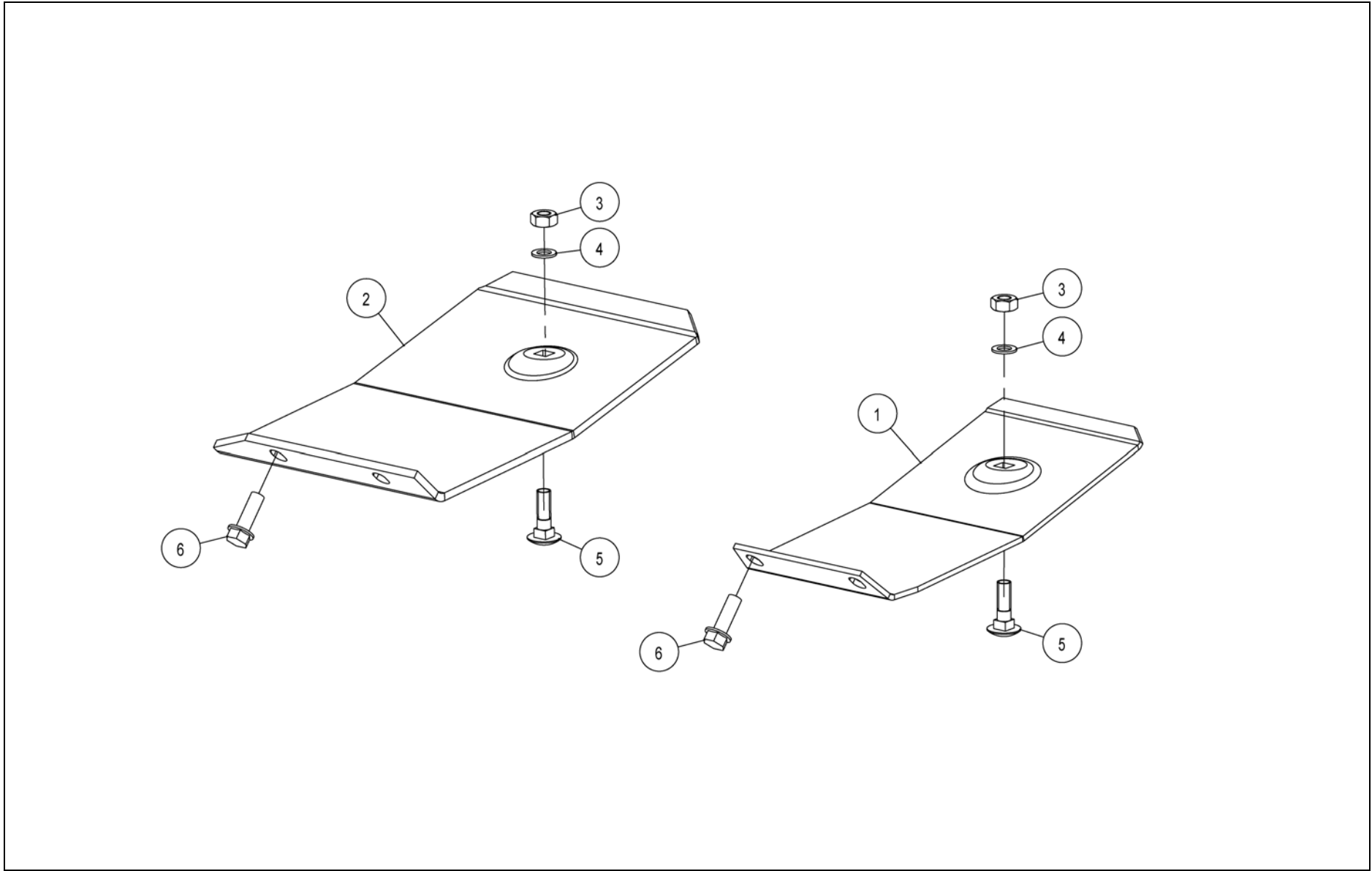


Ref.	Part no.	Qty	Benaming	Description	Designation	Benennung	Techn. info
			<b>Slijtsloffen - Glijtsloffen</b>	<b>Wear skids - Skids</b>	<b>Patins d'usure - Par-pierre</b>	<b>Verschleisskufen - Kufen</b>	
1	4.1220.1329.0	16	Slijtplaat	Wear plate	Plaque d'usure	Verschleissplatte	4 mm, B= 120
2	4.1220.1911.0	16	Slijtplaat	Wear plate	Plaque d'usure	Verschleissplatte	8 mm, B= 120
3	4.1220.1930Z0	16	Verhoogde glijstof	Topping skid	Patin élevée	Erhöhte Kufe	B= 200
4	4.1220.1963.0	14	Slijtslof	Wear skid	Patin d'usure	Verschleisskufe	4 mm, B= 378
5	4.1227.1455.0	1	Slijtslof	Wear skid	Patin d'usure	Verschleisskufe	4 mm, B= 406
6	4.1274.1916.0	16	Slijtplaat 100 mm	Topping skid 100 mm	Patin haut 100 mm	Verschleissplatte 100 mm	
7	4.1279.0699.0	1	Glijstof	Skid	Par-pierre	Kufe	B= 406
8	9.1029.0005*4	3	Moer	Nut	Ecrou	Mutter	M10 DIN934-8
9	9.1051.0002.0	3	Tandveerring	Sh.-pr. washer	Rondelle éventail	Rändelfederring	A10,5 DIN6798
10	9.1058.0015*6	3	Slotschroef	Coach bolt	Vis à c.carré	Schloßschr.	M10x35 DIN603-8.8
11	9.1114.0033.3	6	Kraagbout	Collar bolt	Vis à collet	Kragenbolzen	M10x30 DIN6921-8.8



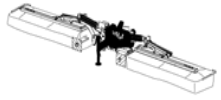


4-1227-0620-01

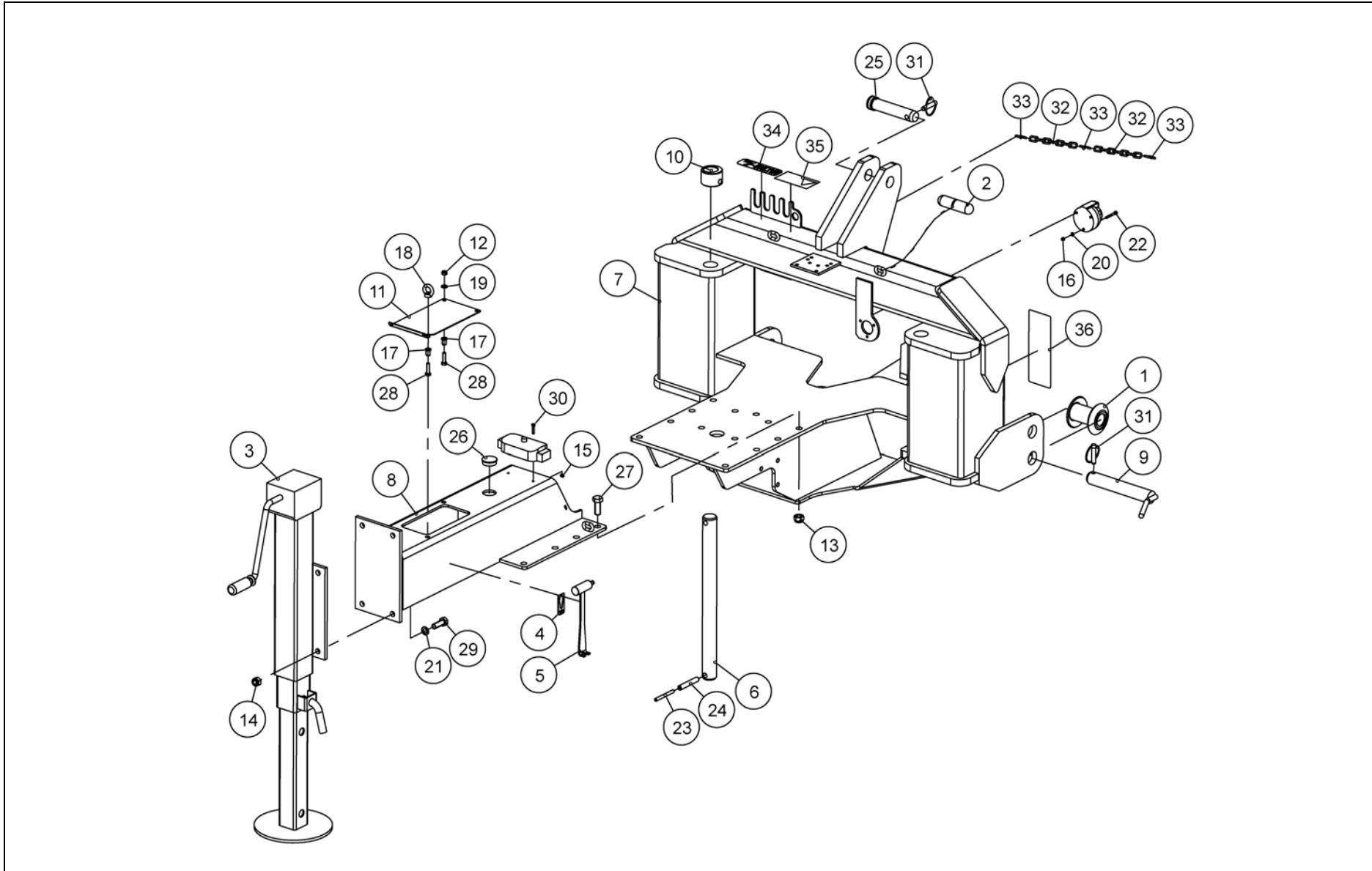


Ref.	Part no.	Qty	Benaming	Description	Designation	Benennung	Techn. info
			<b>Slijtplaten</b>	<b>Wear plates</b>	<b>Plaques d'usure</b>	<b>Verschleissplatten</b>	
1	4.1220.1962.0	1	Slijtslof	Wear skid	Patin d'usure	Verschleisskufe	4 mm, B= 140
2	4.1227.0629.0	1	Slijtslof	Wear skid	Patin d'usure	Verschleisskufe	6 mm, B= 200
3	9.1029.0005*4	2	Moer	Nut	Ecrou	Mutter	M10 DIN934-8
4	9.1051.0002.0	2	Tandveerring	Sh.-pr. washer	Rondelle éventail	Rändelfederring	A10,5 DIN6798
5	9.1058.0015*6	2	Slotschroef	Coach bolt	Vis à c.carré	Schloßschr.	M10x35 DIN603-8.8
6	9.1114.0033.3	4	Kraagbout	Collar bolt	Vis à collet	Kragenbolzen	M10x30 DIN6921-8.8





4-1289-0000-02



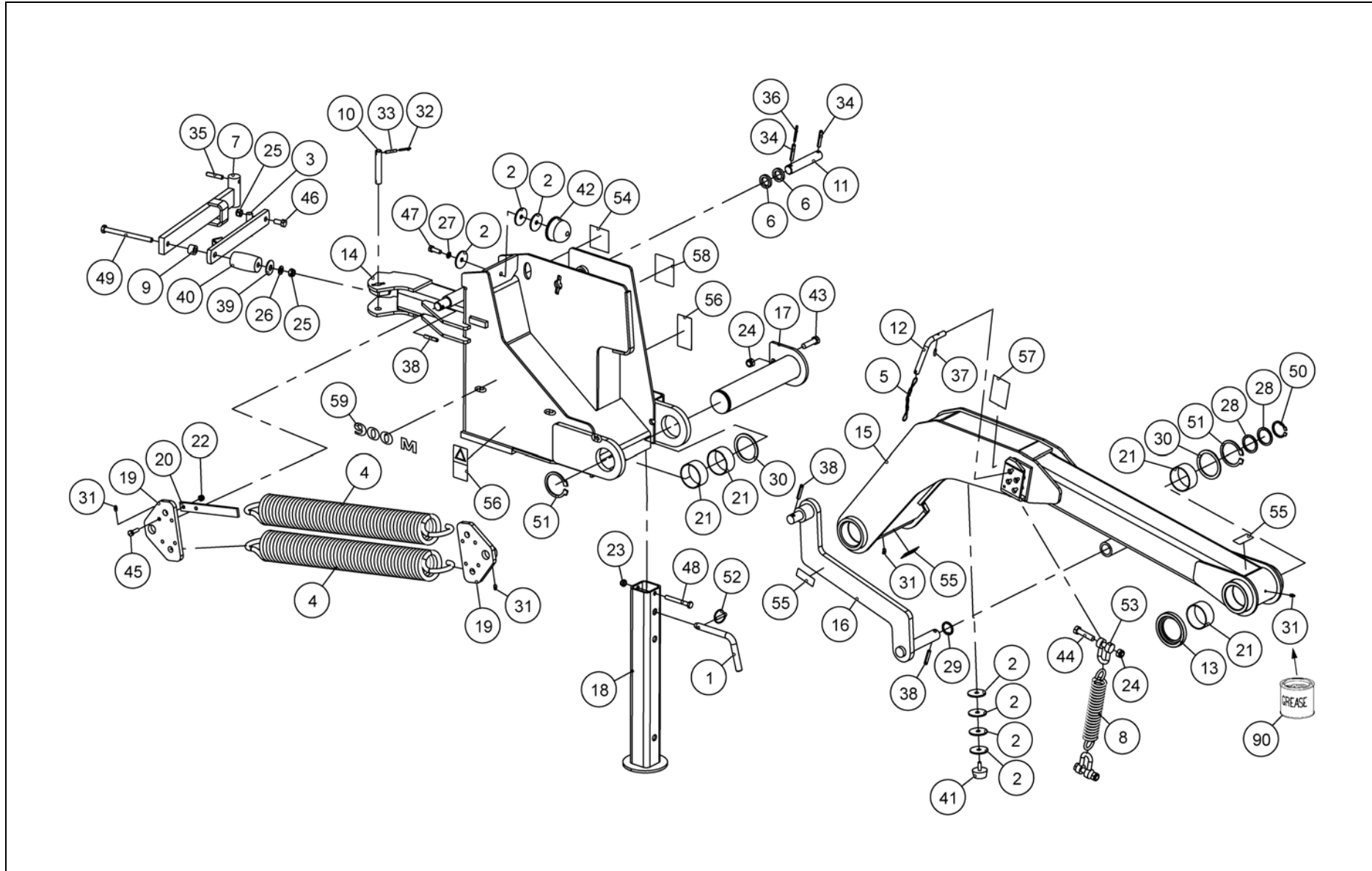


Ref.	Part no.	Qty	Benaming	Description	Designation	Benennung	Techn. info
			<b>Bok</b>	<b>Headstock</b>	<b>Tête d'attelage</b>	<b>Anbauturm</b>	
1	1.1655.0680.0	2	Vulstuk	Filling piece	Pièce de remplissage	Füllstück	
2	2.3201.0328.0	1	Handgreep	Handle	Poignée	Handgriff	
3	4.1048.1232.0	1	Steunpoot	Parking jack	Béquille stationn.	Abstellstütze	
4	4.1249.0389.0	10	Borgclip	Securing clip	Clip d'arrêt	Sicherungsklammer	
5	4.1249.0440.0	1	Gereedschap	Tool	Outils	Gerät	
6	4.1258.1495.0	2	Pen	Pin	Goupille	Stift	
7	4.1279.0150.0	1	Bok	Headstock	Tête d'attelage	Anbauturm	
8	4.1279.0290.0	1	Framebalk	Frame beam	Poutre de châssis	Rahmenbalken	
9	1.1655.0530.0	2	Hefpen	Linkage pin	Axe de levage	Tragnagel	
10	4.1279.1988.0	2	Bus	Bushing	Douille	Büchse	
11	4.1279.1989.0	1	Plaat	Plate	Plaque	Platte	
12	9.1030.0012*3	1	Moer	Nut	Ecrou	Mutter	M8 DIN985-8
13	9.1030.0014*5	9	Moer	Nut	Ecrou	Mutter	M16 DIN985-8
14	9.1030.0015*6	4	Moer	Nut	Ecrou	Mutter	M14 DIN985-8
15	9.1030.0035.5	2	Moer	Nut	Ecrou	Mutter	M5 DIN985 A2-2 s/s
16	9.1030.0038.1	3	Moer	Nut	Ecrou	Mutter	M5 DIN985-8
17	9.1036.0026.4	2	Moer	Nut	Ecrou	Mutter	M8
18	9.1036.0035*6	1	Oogmoer	Eye nut	Ecrou à oeil	Augenmutter	M8 DIN582
19	9.1048.0004*5	1	Sluitring	Washer	Rondelle	Unterlegscheibe	A8,4 DIN125-St
20	9.1048.0086.3	3	Sluitring	Washer	Rondelle	Unterlegscheibe	A5,3 DIN125-A2 s/s
21	9.1051.0005.3	4	Tandveerring	Sh.-pr. washer	Rondelle éventail	Rändelfederring	A14,5 DIN6798
22	9.1057.0043.0	3	Inbusbout	S.h. bolt	Vis six p.cr	I.S.Bolzen	M5x40 DIN912 s/s
23	9.1070.0032.4	2	Spanstift	Roll pin	Goupille méc.	Hohlspannstift	8x80 DIN1481
24	9.1070.0051.2	4	Spanstift	Roll pin	Goupille méc.	Hohlspannstift	13x80 DIN1481
25	9.1088.0008*4	1	Topstangpen	Top link pin	Tige de barre sup.	Oberlenkernagel	ø32 L= 125
26	9.1108.0077.5	1	Afsluitdop	Locking cap	Bouchon de fermeture	Verschluss	ø38,4x10
27	9.1113.0122*2	9	Bout	Bolt	Vis	Bolzen	M16x40 DIN933-8.8
28	9.1113.0130*3	2	Bout	Bolt	Vis	Bolzen	M8x30 DIN933-8.8
29	9.1113.0142*1	4	Bout	Bolt	Vis	Bolzen	M14x40 DIN933-8.8
30	9.1113.0235.3	2	Bout	Bolt	Vis	Bolzen	M5x25 DIN933 s/s
31	9.1123.0002*5	3	Borgpen	Locking pin	Goupille d'arrêt	Sicherungsstift	
32	9.1144.0031*6	2	Schalmketting	Link chain	Chaîne à maillons	Gelenkkette	G4x32/7
33	9.1147.0006.6	3	S-Haak	S-type hook	Crochet en S	S-Haken	
34	9.1170.0175.5	1	Transfer	Decal	Décalcomanie	Aufkleber	"max 1000 rpm"
35	9.1170.0408.0	1	Transfer	Decal	Décalcomanie	Aufkleber	BSB 452 178
36	9.1170.0699.4	1	Transfer	Decal	Décalcomanie	Aufkleber	





4-1289-0000-03



Ref.	Part no.	Qty	Benaming	Description	Designation	Benennung	Techn. info
			<b>Frame R</b>	<b>Frame RH</b>	<b>Châssis D</b>	<b>Rahmen R</b>	
1	4.1029.1499.0	1	Borgpen	Locking pin	Goupille d'arrêt	Sicherungsstift	
2	4.1207.0197.0	7	Ring	Ring	Bague	Ring	13x60x4
3	4.1219.0111.0	1	Strip	Strip	Plaque	Streifen	
4	4.1220.1993.0	2	Trekveer	Draw spring	Ressort de tr.	Zugfeder	L= 870 mm / ø105
5	4.1241.1029.0	1	Ketting	Chain	Chaîne	Kette	
6	4.1241.1961.0	2	Bus	Bushing	Douille	Büchse	31x45x8
7	4.1258.0460.0	1	Strip	Strip	Plaque	Streifen	
8	4.1258.1471.0	1	Veer	Spring	Ressort	Feder	L= 236 mm / ø50
9	4.1258.1480.0	1	Bus	Bushing	Douille	Büchse	22,9x30x20
10	4.1258.1492.0	1	Pen	Pin	Goupille	Stift	
11	4.1260.1496.0	1	Pen	Pin	Goupille	Stift	
12	4.1264.1488.0	1	Vergrendelpen	Locking pin	Goupille de verr.	Riegelstift	
13	4.1264.1489.0	1	Ring	Ring	Bague	Ring	
14	4.1279.0170.0	1	Koppelstuk	Coupling piece	Pièce de raccord	Kupplungsstück	[R]
15	4.1279.0200.0	1	Arm	Arm	Bras	Arm	[R]
16	4.1279.0220.0	1	Arm	Arm	Bras	Arm	
17	4.1279.0250.0	1	Scharnierpen	Pivot pin	Goupille charnière	Gelenkstift	
18	4.1279.0260.0	1	Steunpoot	Parking jack	Béquille stationn.	Abstellstütze	
19	4.1289.0750.0	2	Veerhouder	Springholder	Support ressort	Federhalter	
20	4.1289.1498.0	2	Strip	Strip	Plaque	Streifen	
21	9.1022.0047.4	4	Glijlager	Slide bearing	Roulement glissant	Gleitlager	PCM 808540M(POM)
22	9.1030.0004*2	4	Moer	Nut	Ecrou	Mutter	M10 DIN985-8
23	9.1030.0013*4	1	Moer	Nut	Ecrou	Mutter	M12 DIN985-8
24	9.1030.0014*5	3	Moer	Nut	Ecrou	Mutter	M16 DIN985-8
25	9.1030.0015*6	2	Moer	Nut	Ecrou	Mutter	M14 DIN985-8
26	9.1048.0053*5	1	Sluitring	Washer	Rondelle	Unterlegscheibe	A15 DIN125-St
27	9.1051.0003.1	1	Tandveerring	Sh.-pr. washer	Rondelle éventail	Rändelfederring	A12,5 DIN6798
28	9.1052.0005.2	2	Vulring	Shim	Cale d'épaisseur	Passscheibe	50x62x3 DIN988
29	9.1052.0015*5	1	Vulring	Shim	Cale d'épaisseur	Passscheibe	36x45x2,5 DIN988
30	9.1052.0023.6	2	Vulring	Shim	Cale d'épaisseur	Passscheibe	80x100x3,5 DIN988
31	9.1068.0007*2	4	Smeernippel	Grease nipple	Graisseur	Schmiernippel	AM8x1,25 DIN71412
32	9.1070.0013.6	1	Spanstift	Roll pin	Goupille méc.	Hohlspannstift	5x40 DIN1481
33	9.1070.0021.0	2	Spanstift	Roll pin	Goupille méc.	Hohlspannstift	8x40 DIN1481
34	9.1070.0028.0	2	Spanstift	Roll pin	Goupille méc.	Hohlspannstift	10x60 DIN1481
35	9.1070.0031.3	1	Spanstift	Roll pin	Goupille méc.	Hohlspannstift	12x60 DIN1481
36	9.1070.0042.0	1	Spanstift	Roll pin	Goupille méc.	Hohlspannstift	6x60 DIN1481
37	9.1070.0049.0	1	Spanstift	Roll pin	Goupille méc.	Hohlspannstift	6x24 DIN1481
38	9.1070.0057.1	3	Spanstift	Roll pin	Goupille méc.	Hohlspannstift	10x55 DIN1481
39	9.1091.0012.5	1	Schotelveer	Dish spring	Ressort à cuvette	Schüsselfeder	50x18,4x3 DIN2093

VERVOLG

CONTINUED

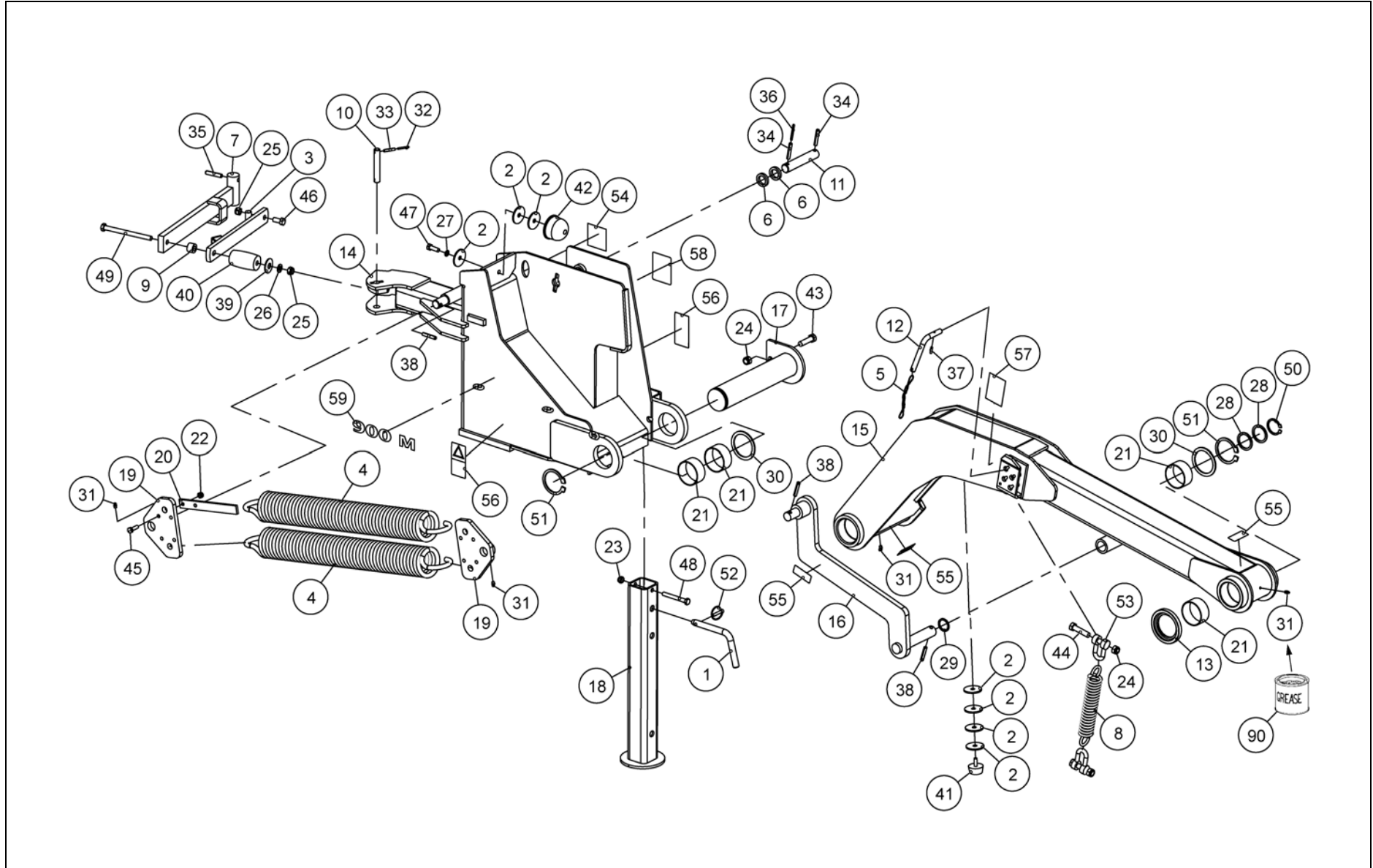
SUITE

FORTSETZUNG



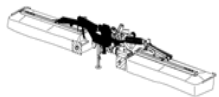


4-1289-0000-03

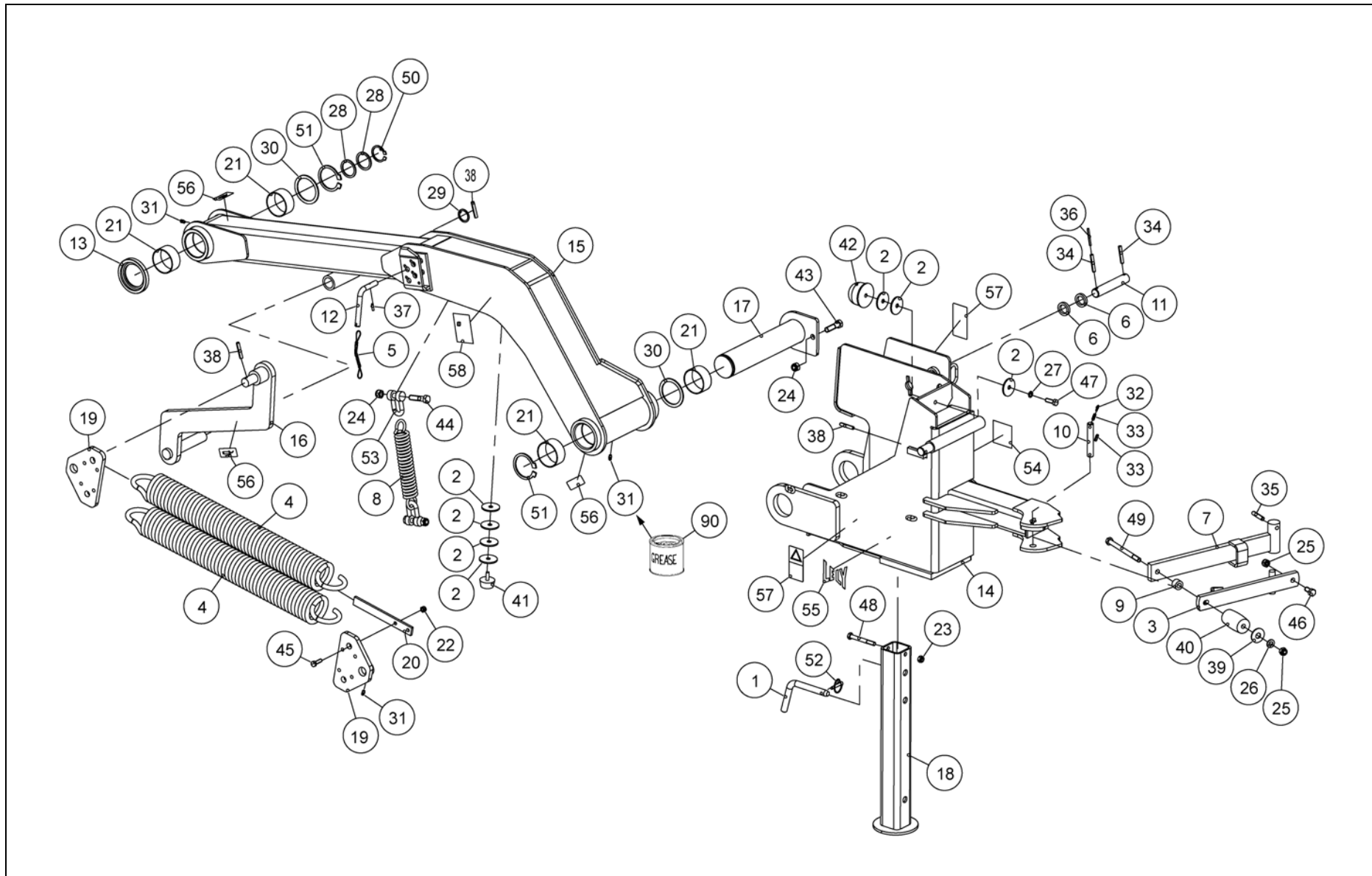


Ref.	Part no.	Qty	Benaming	Description	Designation	Benennung	Techn. info
			<b>VERVOLG</b>	<b>CONTINUED</b>	<b>SUITE</b>	<b>FORTSETZUNG</b>	
40	9.1105.0009.2	1	Rubber veer	Rubber spring	Ressort caoutchouc	Gummifeder	
41	9.1105.0011.4	1	Buffer	Buffer	Tampon	Puffer	K50x22,5-M10x28
42	9.1105.0028.0	1	Buffer	Buffer	Tampon	Puffer	ø80x60-M12
43	9.1113.0081*3	1	Bout	Bolt	Vis	Bolzen	M16x60 DIN931-8.8
44	9.1113.0082*4	2	Bout	Bolt	Vis	Bolzen	M16x65 DIN931-8.8
45	9.1113.0117*4	4	Bout	Bolt	Vis	Bolzen	M10x35 DIN933-8.8
46	9.1113.0119*6	1	Bout	Bolt	Vis	Bolzen	M14x30 DIN933-10.9
47	9.1113.0125*5	1	Bout	Bolt	Vis	Bolzen	M12x35 DIN933-8.8
48	9.1113.0136*2	1	Bout	Bolt	Vis	Bolzen	M12x100 DIN931-8.8
49	9.1113.0495.4	1	Bout	Bolt	Vis	Bolzen	M14x180 DIN931-10.9
50	9.1119.0044.2	1	Borgring	Locking ring	Bague d'arrêt	Sicherungsring	50x3,00 DIN471
51	9.1119.0045.3	2	Borgring	Locking ring	Bague d'arrêt	Sicherungsring	80x4,00 DIN471
52	9.1123.0004*0	1	Borgpen	Locking pin	Goupille d'arrêt	Sicherungsstift	
53	9.1146.0003*4	2	D-sluiting	D-shackle	Manivelle en D	Kuhmaul	
54	9.1170.0173.3	1	Transfer-hijspunt	Decal-hoisting point	Décalc. Levage	Aufkl.-Hubstelle	
55	9.1170.0205.0	3	Transfer-smeerpunt	Decal-greasing point	Décalc.point graiss.	Aufkl.-Schmierstelle	
56	9.1170.0437.1	2	Transfer	Decal	Décalcomanie	Aufkleber	BSB 447.415
57	9.1170.0614.3	1	Transfer	Decal	Décalcomanie	Aufkleber	kg
58	9.1170.0696.1	1	Transfer-meslengte	Decal-knife length	Décalc.long.couteau	Aufkl.-Klingenlänge	120 mm
59	9.1170.0718.2	1	Transfer	Decal	Décalcomanie	Aufkleber	"900 M"
90	9.1171.0082.2	1	Vet (1 kg)	Grease (1 kg)	Graisse (1 kg)	Fett (1 kg)	Molykote BR2 Plus





4-1289-0000-05



Ref.	Part no.	Qty	Benaming	Description	Designation	Benennung	Techn. info
			<b>Frame L</b>	<b>Frame LH</b>	<b>Châssis G</b>	<b>Rahmen L</b>	
1	4.1029.1499.0	1	Borgpen	Locking pin	Goupille d'arrêt	Sicherungsstift	
2	4.1207.0197.0	7	Ring	Ring	Bague	Ring	13x60x4
3	4.1219.0111.0	1	Strip	Strip	Plaque	Streifen	
4	4.1220.1993.0	2	Trekveer	Draw spring	Ressort de tr.	Zugfeder	L= 870 mm / ø105
5	4.1241.1029.0	1	Ketting	Chain	Chaîne	Kette	
6	4.1241.1961.0	2	Bus	Bushing	Douille	Büchse	31x45x8
7	4.1258.0460.0	1	Strip	Strip	Plaque	Streifen	
8	4.1258.1471.0	1	Veer	Spring	Ressort	Feder	L= 236 mm / ø50
9	4.1258.1480.0	1	Bus	Bushing	Douille	Büchse	22,9x30x20
10	4.1258.1492.0	1	Pen	Pin	Goupille	Stift	
11	4.1260.1496.0	1	Pen	Pin	Goupille	Stift	
12	4.1264.1488.0	1	Vergrendelpen	Locking pin	Goupille de verr.	Riegelstift	
13	4.1264.1489.0	1	Ring	Ring	Bague	Ring	
14	4.1279.0190.0	1	Koppelstuk	Coupling piece	Pièce de raccord	Kupplungsstück	[L]
15	4.1279.0210.0	1	Arm	Arm	Bras	Arm	[L]
16	4.1279.0230.0	1	Arm	Arm	Bras	Arm	
17	4.1279.0250.0	1	Scharnierpen	Pivot pin	Goupille charnière	Gelenkstift	
18	4.1279.0260.0	1	Steunpoot	Parking jack	Béquille stationn.	Abstellstütze	
19	4.1289.0750.0	2	Veerhouder	Springholder	Support ressort	Federhalter	
20	4.1289.1498.0	2	Strip	Strip	Plaque	Streifen	
21	9.1022.0047.4	4	Glijlager	Slide bearing	Roulement glissant	Gleitlager	PCM 808540M(POM)
22	9.1030.0004*2	4	Moer	Nut	Ecrou	Mutter	M10 DIN985-8
23	9.1030.0013*4	1	Moer	Nut	Ecrou	Mutter	M12 DIN985-8
24	9.1030.0014*5	3	Moer	Nut	Ecrou	Mutter	M16 DIN985-8
25	9.1030.0015*6	2	Moer	Nut	Ecrou	Mutter	M14 DIN985-8
26	9.1048.0053*5	1	Sluitring	Washer	Rondelle	Unterlegscheibe	A15 DIN125-St
27	9.1051.0003.1	1	Tandveerring	Sh.-pr. washer	Rondelle éventail	Rändelfederring	A12,5 DIN6798
28	9.1052.0005.2	2	Vulring	Shim	Cale d'épaisseur	Passscheibe	50x62x3 DIN988
29	9.1052.0015*5	1	Vulring	Shim	Cale d'épaisseur	Passscheibe	36x45x2,5 DIN988
30	9.1052.0023.6	2	Vulring	Shim	Cale d'épaisseur	Passscheibe	80x100x3,5 DIN988
31	9.1068.0007*2	4	Smeernippel	Grease nipple	Graisieur	Schmiernippel	AM8x1,25 DIN71412
32	9.1070.0013.6	1	Spanstift	Roll pin	Goupille méc.	Hohlspannstift	5x40 DIN1481
33	9.1070.0021.0	2	Spanstift	Roll pin	Goupille méc.	Hohlspannstift	8x40 DIN1481
34	9.1070.0028.0	2	Spanstift	Roll pin	Goupille méc.	Hohlspannstift	10x60 DIN1481
35	9.1070.0031.3	1	Spanstift	Roll pin	Goupille méc.	Hohlspannstift	12x60 DIN1481
36	9.1070.0042.0	1	Spanstift	Roll pin	Goupille méc.	Hohlspannstift	6x60 DIN1481
37	9.1070.0049.0	1	Spanstift	Roll pin	Goupille méc.	Hohlspannstift	6x24 DIN1481
38	9.1070.0057.1	3	Spanstift	Roll pin	Goupille méc.	Hohlspannstift	10x55 DIN1481
39	9.1091.0012.5	1	Schotelveer	Dish spring	Ressort à cuvette	Schüsselfeder	50x18,4x3 DIN2093

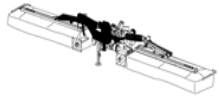
VERVOLG

CONTINUED

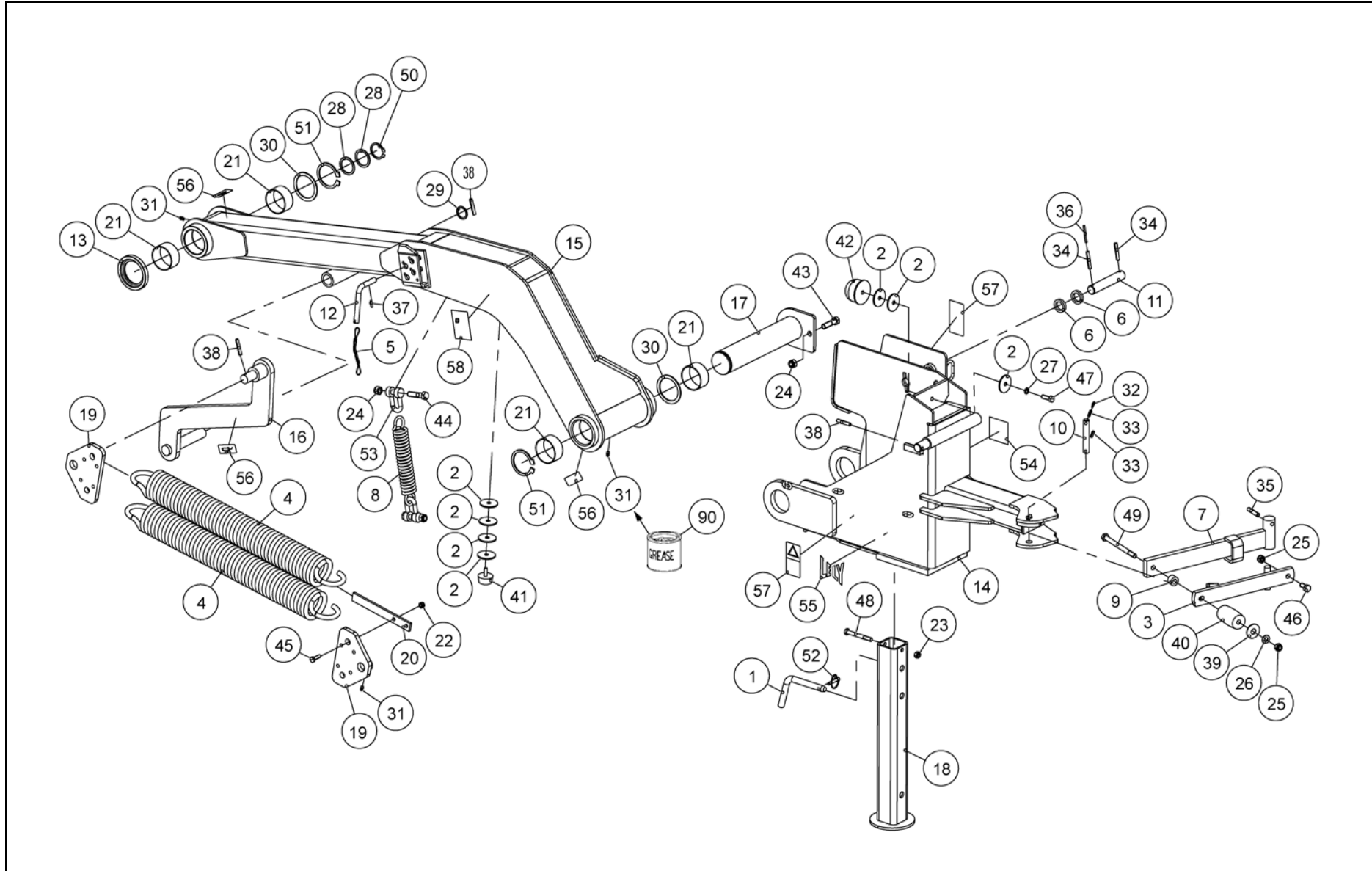
SUITE

FORTSETZUNG





4-1289-0000-05



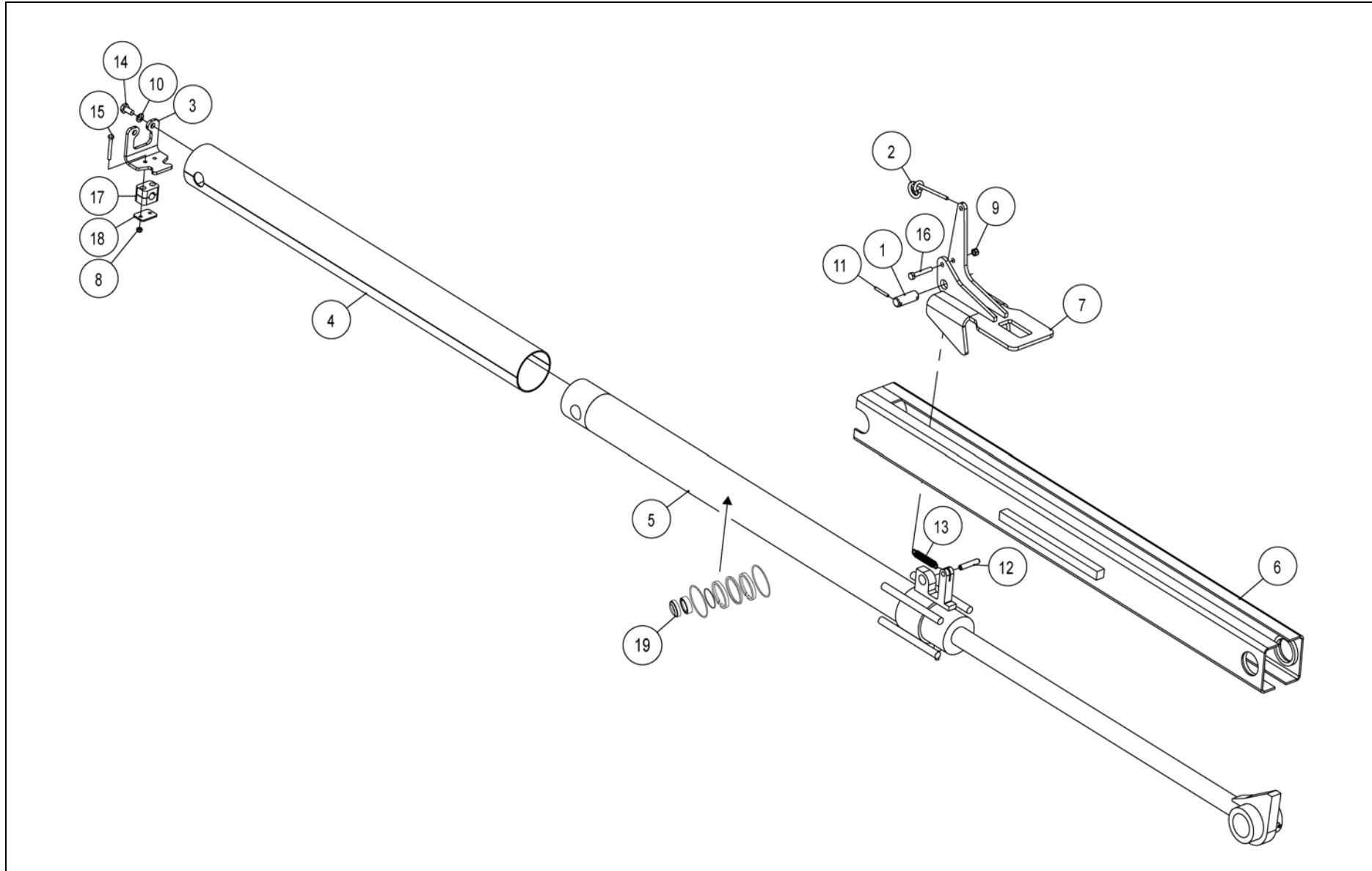


Ref.	Part no.	Qty	Benaming	Description	Designation	Benennung	Techn. info
			<b>VERVOLG</b>	<b>CONTINUED</b>	<b>SUITE</b>	<b>FORTSETZUNG</b>	
40	9.1105.0009.2	1	Rubber veer	Rubber spring	Ressort caoutchouc	Gummifeder	
41	9.1105.0011.4	1	Buffer	Buffer	Tampon	Puffer	K50x22,5-M10x28
42	9.1105.0028.0	1	Buffer	Buffer	Tampon	Puffer	ø80x60-M12
43	9.1113.0081*3	1	Bout	Bolt	Vis	Bolzen	M16x60 DIN931-8.8
44	9.1113.0082*4	2	Bout	Bolt	Vis	Bolzen	M16x65 DIN931-8.8
45	9.1113.0117*4	4	Bout	Bolt	Vis	Bolzen	M10x35 DIN933-8.8
46	9.1113.0119*6	1	Bout	Bolt	Vis	Bolzen	M14x30 DIN933-10.9
47	9.1113.0125*5	1	Bout	Bolt	Vis	Bolzen	M12x35 DIN933-8.8
48	9.1113.0136*2	1	Bout	Bolt	Vis	Bolzen	M12x100 DIN931-8.8
49	9.1113.0495.4	1	Bout	Bolt	Vis	Bolzen	M14x180 DIN931-10.9
50	9.1119.0044.2	1	Borgring	Locking ring	Bague d'arrêt	Sicherungsring	50x3,00 DIN471
51	9.1119.0045.3	2	Borgring	Locking ring	Bague d'arrêt	Sicherungsring	80x4,00 DIN471
52	9.1123.0004*0	1	Borgpen	Locking pin	Goupille d'arrêt	Sicherungsstift	
53	9.1146.0003*4	2	D-sluiting	D-shackle	Manivelle en D	Kuhmaul	
54	9.1170.0173.3	1	Transfer-hijspunt	Decal-hoisting point	Décalc. Levage	Aufkl.-Hubstelle	
55	9.1170.0200.2	1	Transfer	Decal	Décalcomanie	Aufkleber	"LELY" 100x85
56	9.1170.0205.0	3	Transfer-smeerpunt	Decal-greasing point	Décalc.point graiss.	Aufkl.-Schmierstelle	
57	9.1170.0437.1	2	Transfer	Decal	Décalcomanie	Aufkleber	BSB 447.415
58	9.1170.0614.3	1	Transfer	Decal	Décalcomanie	Aufkleber	kg
90	9.1171.0082.2	1	Vet (1 kg)	Grease (1 kg)	Graisse (1 kg)	Fett (1 kg)	Molykote BR2 Plus





4-1279-0000-04

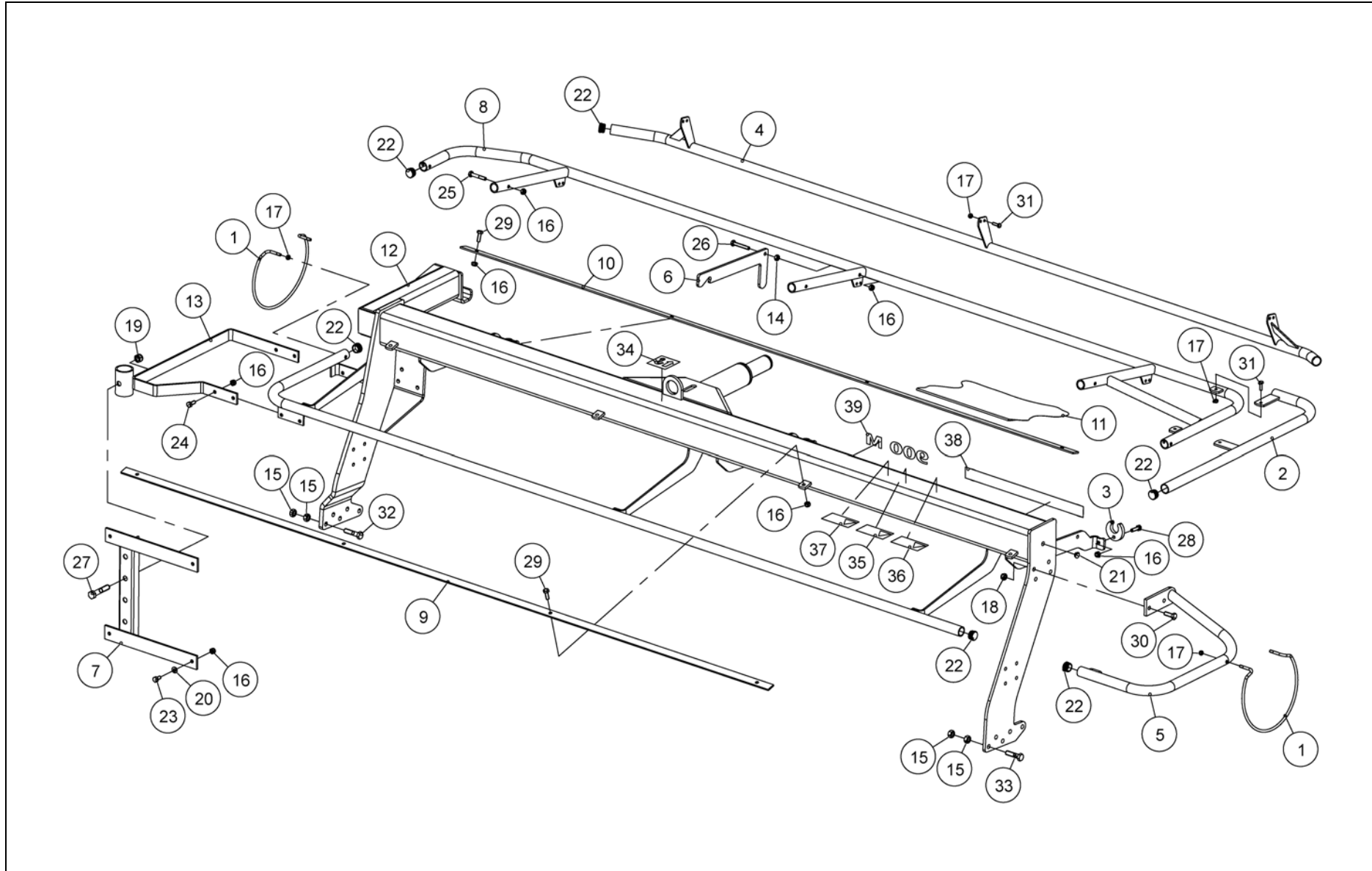


Ref.	Part no.	Qty	Benaming	Description	Designation	Benennung	Techn. info
			<b>Hydraulisch systeem</b>	<b>Hydraulic System</b>	<b>Système hydraulique</b>	<b>Hydraulisches System</b>	
1	4.1051.1009.0	2	Pen	Pin	Goupille	Stift	
2	4.1201.1462.0	2	Koord	Cord	Corde	Seil	L= 4000 mm
3	4.1279.0508Z0	2	Bevestigingsbeugel	Fixation bracket	Arceau de fixation	Befestigungsbügel	
4	4.1279.0509.0	2	Beschermbuis	Protection tube	Tube de protection	Schutzrohr	
5	4.1279.0510.0	2	Hydr. cilinder	Hydr. Cilinder	Vérin hydr.	Hydr. Zylinder	
6	4.1279.0530Z0	2	Geleider	Guide	Guide	Führung	
7	4.1279.0540Z0	2	Vergrendelhaak	Locking hook	Crochet de verr.	Riegelhaken	
8	9.1030.0011*2	4	Moer	Nut	Ecrou	Mutter	M6 DIN985-8
9	9.1030.0012*3	2	Moer	Nut	Ecrou	Mutter	M8 DIN985-8
10	9.1051.0002.0	4	Tandveerring	Sh.-pr. washer	Rondelle éventail	Rändelfederring	A10,5 DIN6798
11	9.1070.0013.6	4	Spanstift	Roll pin	Goupille méc.	Hohlspannstift	5x40 DIN1481
12	9.1070.0039.4	2	Spanstift	Roll pin	Goupille méc.	Hohlspannstift	10x50 DIN1481
13	9.1089.0012.0	2	Veer	Spring	Ressort	Feder	
14	9.1113.0027*5	4	Bout	Bolt	Vis	Bolzen	M10x20 DIN933-8.8
15	9.1113.0181*5	4	Bout	Bolt	Vis	Bolzen	M6x50 DIN931-8.8
16	9.1113.0363.4	2	Bout	Bolt	Vis	Bolzen	M8x50 DIN933-A2-2 s/s
17	9.1137.0923.2	2	Klemblok 2-delig	Clamp. block (2 p.)	Bloc de ser. (2 p.)	Klemmblock (2 T.)	
18	9.1137.0924.3	2	Afdekplaat	Cover plate	Couvercle	Abdeckplatte	
19	9.1137.1202.2	2	Afdichtingset	Seal kit	Kit d'étanchéités	Dichtungssatz	





4-1289-0000-04



Ref.	Part no.	Qty	Benaming	Description	Designation	Benennung	Techn. info
			<b>Beveiligingsbeugels R</b>	<b>Safety brackets RH</b>	<b>Arceaux de sécurité D</b>	<b>Sicherheitsbügel R</b>	
1	4.1210.1496.0	2	Zeilgeleider	Tarpaulin guide	Guide-bâche	Planenführung	
2	4.1221.0300.0	1	Beschermbeugel	Protection bracket	Arceau de protection	Schutzbügel	
3	4.1225.1486.0	2	Klemblok	Clamping block	Bloc de serrage	Klemmblock	
4	4.1258.0710.0	1	Beschermbuis	Protection tube	Tube de protection	Schutzrohr	
5	4.1258.0730.0	1	Beschermbeugel	Protection bracket	Arceau de protection	Schutzbügel	
6	4.1258.1476.0	1	Haak	Hook	Crochet	Haken	
7	4.1279.0850.0	1	Steun	Support	Support	Stütze	
8	4.1286.0720.0	1	Beveiligingsframe	Safety frame	Châssis de sécurité	Sicherheitsrahmen	
9	4.1286.1497.0	1	Strip	Strip	Plaque	Streifen	
10	4.1286.1498.0	1	Strip	Strip	Plaque	Streifen	
11	4.1286.1499.0	1	Beschermzeil	Protection tarpaulin	Bâche de protection	Schutzplane	
12	4.1289.0610.0	1	Frame	Frame	Châssis	Rahmen	
13	4.1289.0730.0	1	Houder	Holder	Support	Träger	
14	9.1029.0005*4	1	Moer	Nut	Ecrou	Mutter	M10 DIN934-8
15	9.1029.0012*4	20	Moer	Nut	Ecrou	Mutter	M14 DIN934-8
16	9.1030.0004*2	22	Moer	Nut	Ecrou	Mutter	M10 DIN985-8
17	9.1030.0012*3	12	Moer	Nut	Ecrou	Mutter	M8 DIN985-8
18	9.1030.0013*4	2	Moer	Nut	Ecrou	Mutter	M12 DIN985-8
19	9.1030.0014*5	1	Moer	Nut	Ecrou	Mutter	M16 DIN985-8
20	9.1048.0007*1	4	Sluitring	Washer	Rondelle	Unterlegscheibe	A10,5 DIN 125-St
21	9.1108.0058.0	3	Afsluitdop	Locking cap	Bouchon de fermeture	Verschluss	
22	9.1108.0085.6	8	Afsluitdop	Locking cap	Bouchon de fermeture	Verschluss	ø32
23	9.1113.0027*5	4	Bout	Bolt	Vis	Bolzen	M10x20 DIN933-8.8
24	9.1113.0029*0	4	Bout	Bolt	Vis	Bolzen	M10x25 DIN933-8.8
25	9.1113.0038*2	3	Bout	Bolt	Vis	Bolzen	M10x60 DIN931-8.8
26	9.1113.0040*4	1	Bout	Bolt	Vis	Bolzen	M10x65 DIN933-8.8
27	9.1113.0102*3	1	Bout	Bolt	Vis	Bolzen	M16x80 DIN931-8.8
28	9.1113.0117*4	2	Bout	Bolt	Vis	Bolzen	M10x35 DIN933-8.8
29	9.1113.0120*0	8	Bout	Bolt	Vis	Bolzen	M10x30 DIN933-8.8
30	9.1113.0125*5	2	Bout	Bolt	Vis	Bolzen	M12x35 DIN933-8.8
31	9.1113.0128*1	8	Bout	Bolt	Vis	Bolzen	M8x25 DIN933-8.8
32	9.1113.0157*2	5	Bout	Bolt	Vis	Bolzen	M14x60 DIN931-8.8
33	9.1113.0246*0	5	Bout	Bolt	Vis	Bolzen	M14x55 DIN931-8.8
34	9.1170.0173.3	1	Transfer-hijspunt	Decal-hoisting point	Décalc. Levage	Aufkl.-Hubstelle	

VERVOLG

CONTINUED

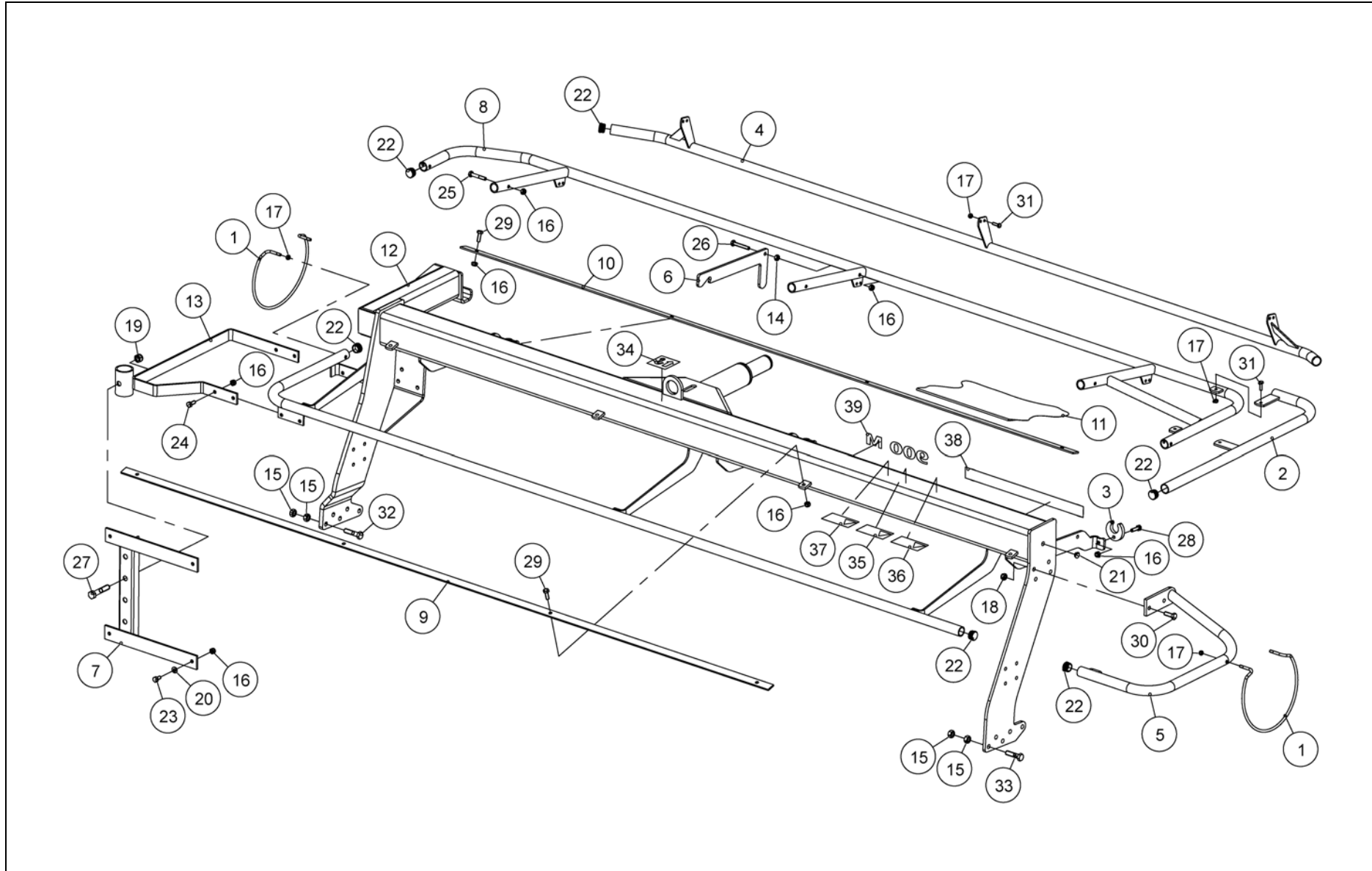
SUITE

FORTSETZUNG





4-1289-0000-04

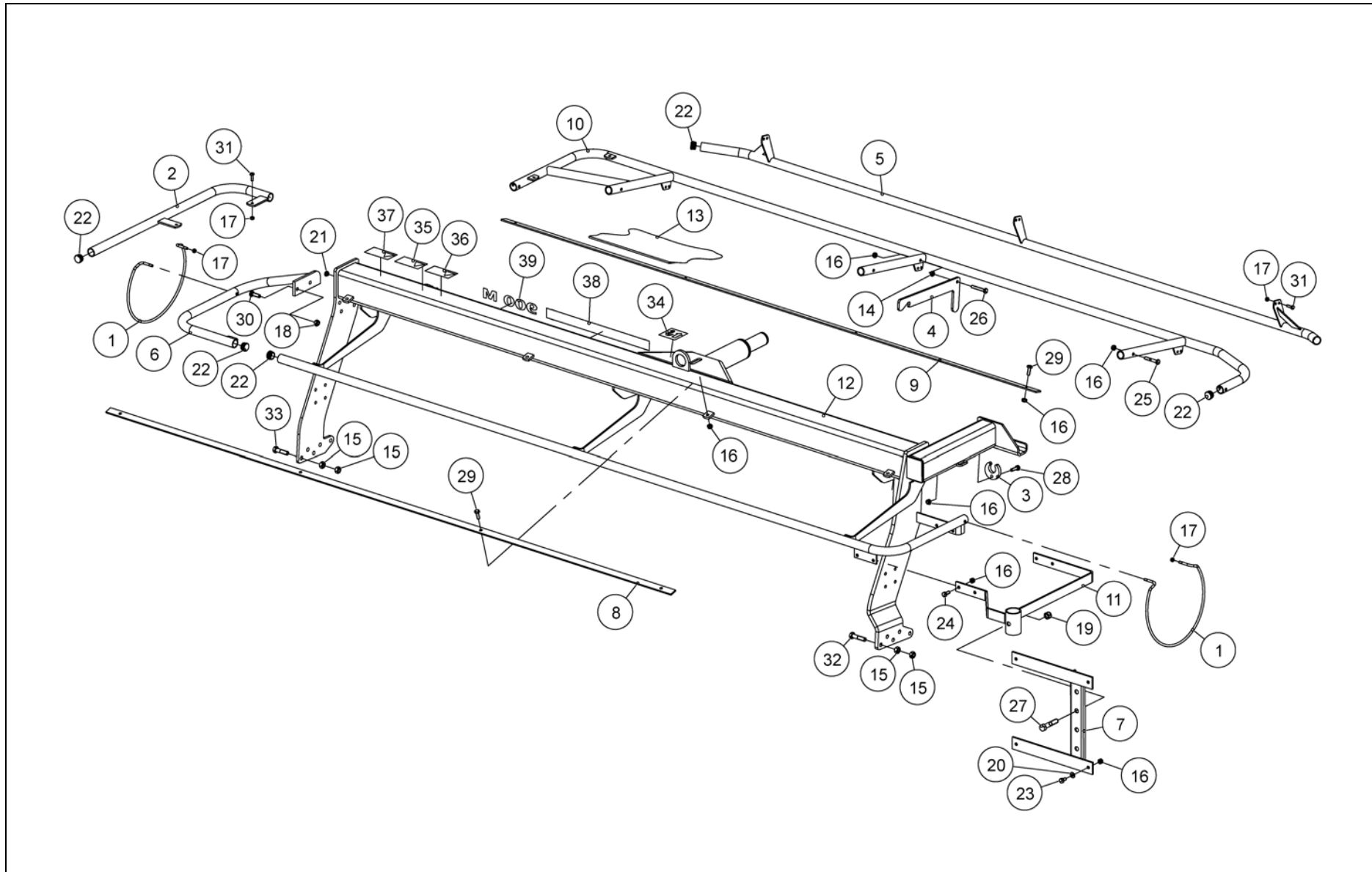


Ref.	Part no.	Qty	Benaming	Description	Designation	Benennung	Techn. info
			<b>VERVOLG</b>	<b>CONTINUED</b>	<b>SUITE</b>	<b>FORTSETZUNG</b>	
35	9.1170.0410.2	1	Transfer	Decal	Décalcomanie	Aufkleber	BSB 449 458
36	9.1170.0419.4	1	Transfer	Decal	Décalcomanie	Aufkleber	BSB 446.365
37	9.1170.0420.5	1	Transfer	Decal	Décalcomanie	Aufkleber	BSB 448.544
38	9.1170.0449.6	1	Transfer	Decal	Décalcomanie	Aufkleber	"Splendimo"
39	9.1170.0718.2	1	Transfer	Decal	Décalcomanie	Aufkleber	"900 M"





4-1289-0000-06





Ref.	Part no.	Qty	Benaming	Description	Designation	Benennung	Techn. info
			<b>Beveiligingsbeugels L</b>	<b>Safety brackets LH</b>	<b>Arceaux de sécurité G</b>	<b>Sicherheitsbügel L</b>	
1	4.1210.1496.0	2	Zeilgeleider	Tarpaulin guide	Guide-bâche	Planenführung	
2	4.1221.0300.0	1	Beschermbeugel	Protection bracket	Arceau de protection	Schutzbügel	
3	4.1225.1486.0	2	Klemblok	Clamping block	Bloc de serrage	Klemmblock	
4	4.1258.1476.0	1	Haak	Hook	Crochet	Haken	
5	4.1279.0710.0	1	Beschermbuis	Protection tube	Tube de protection	Schutzrohr	
6	4.1279.0730.0	1	Beschermbeugel	Protection bracket	Arceau de protection	Schutzbügel	
7	4.1279.0850.0	1	Steun	Support	Support	Stütze	
8	4.1286.1497.0	1	Strip	Strip	Plaque	Streifen	
9	4.1286.1498.0	1	Strip	Strip	Plaque	Streifen	
10	4.1289.0720.0	1	Beveiligingsframe	Safety frame	Châssis de sécurité	Sicherheitsrahmen	
11	4.1289.0730.0	1	Houder	Holder	Support	Träger	
12	4.1289.0910.0	1	Frame	Frame	Châssis	Rahmen	
13	4.1289.1499.0	1	Beschermzeil	Protection tarpaulin	Bâche de protection	Schutzplane	
14	9.1029.0005*4	1	Moer	Nut	Ecrou	Mutter	M10 DIN934-8
15	9.1029.0012*4	20	Moer	Nut	Ecrou	Mutter	M14 DIN934-8
16	9.1030.0004*2	22	Moer	Nut	Ecrou	Mutter	M10 DIN985-8
17	9.1030.0012*3	12	Moer	Nut	Ecrou	Mutter	M8 DIN985-8
18	9.1030.0013*4	2	Moer	Nut	Ecrou	Mutter	M12 DIN985-8
19	9.1030.0014*5	1	Moer	Nut	Ecrou	Mutter	M16 DIN985-8
20	9.1048.0007*1	4	Sluitring	Washer	Rondelle	Unterlegscheibe	A10,5 DIN 125-St
21	9.1108.0058.0	3	Afsluitdop	Locking cap	Bouchon de fermeture	Verschluss	
22	9.1108.0085.6	8	Afsluitdop	Locking cap	Bouchon de fermeture	Verschluss	ø32
23	9.1113.0027*5	4	Bout	Bolt	Vis	Bolzen	M10x20 DIN933-8.8
24	9.1113.0029*0	4	Bout	Bolt	Vis	Bolzen	M10x25 DIN933-8.8
25	9.1113.0038*2	3	Bout	Bolt	Vis	Bolzen	M10x60 DIN931-8.8
26	9.1113.0040*4	1	Bout	Bolt	Vis	Bolzen	M10x65 DIN933-8.8
27	9.1113.0102*3	1	Bout	Bolt	Vis	Bolzen	M16x80 DIN931-8.8
28	9.1113.0117*4	2	Bout	Bolt	Vis	Bolzen	M10x35 DIN933-8.8
29	9.1113.0120*0	8	Bout	Bolt	Vis	Bolzen	M10x30 DIN933-8.8
30	9.1113.0125*5	2	Bout	Bolt	Vis	Bolzen	M12x35 DIN933-8.8
31	9.1113.0128*1	8	Bout	Bolt	Vis	Bolzen	M8x25 DIN933-8.8
32	9.1113.0157*2	5	Bout	Bolt	Vis	Bolzen	M14x60 DIN931-8.8
33	9.1113.0246*0	5	Bout	Bolt	Vis	Bolzen	M14x55 DIN931-8.8
34	9.1170.0173.3	1	Transfer-hijspunt	Decal-hoisting point	Décalc. Levage	Aufkl.-Hubstelle	

VERVOLG

CONTINUED

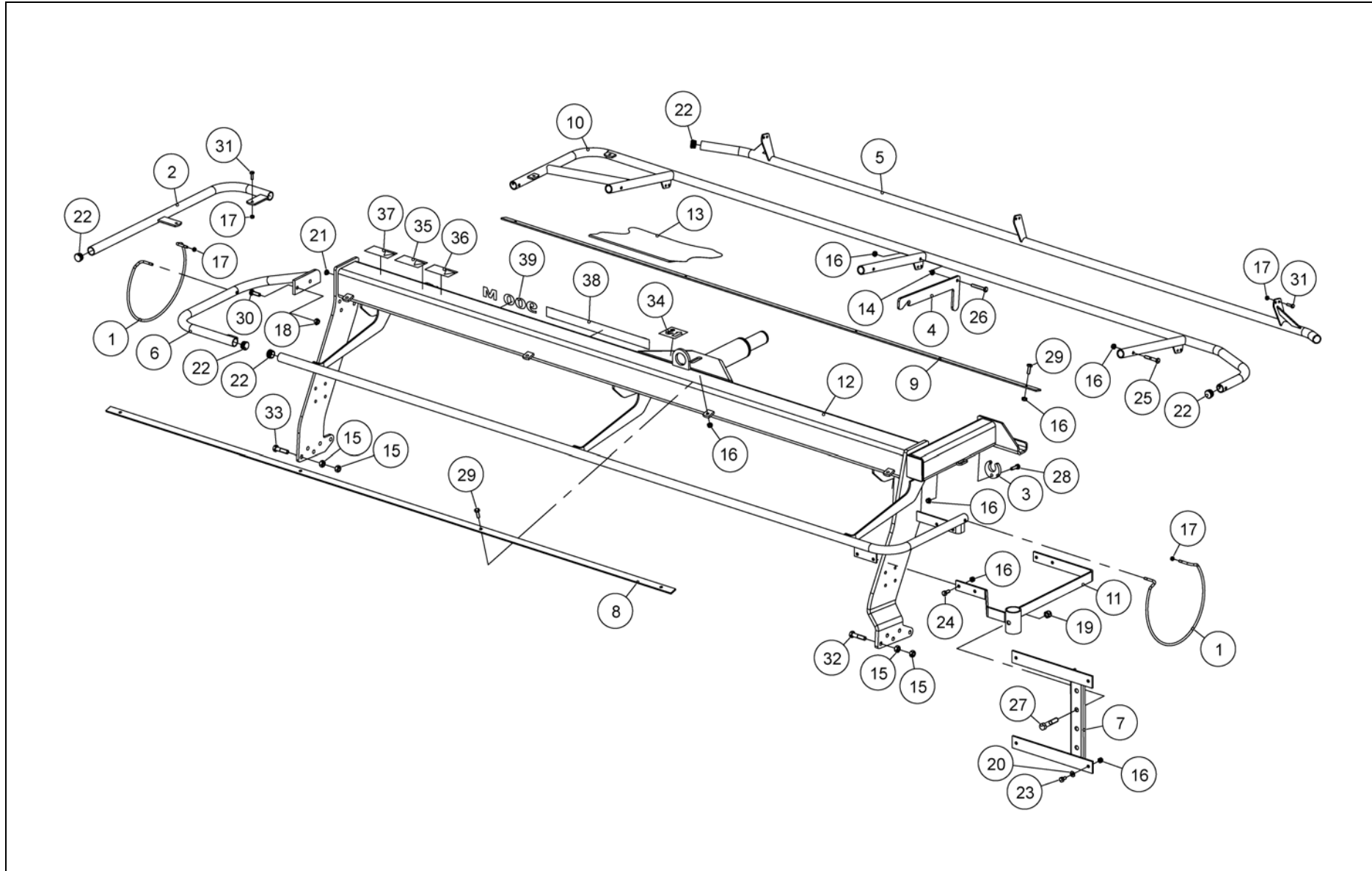
SUITE

FORTSETZUNG





4-1289-0000-06

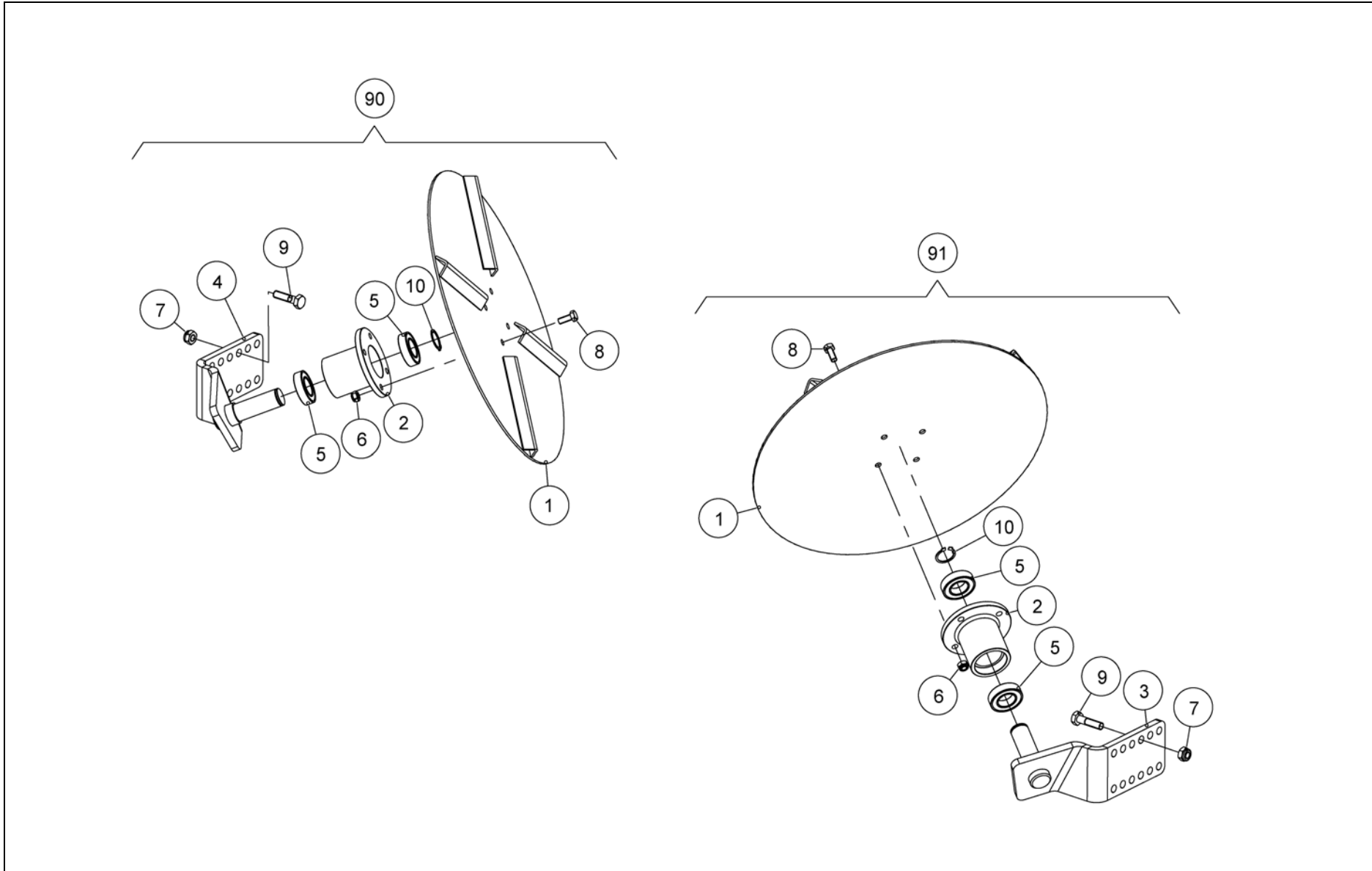


Ref.	Part no.	Qty	Benaming	Description	Designation	Benennung	Techn. info
			<b>VERVOLG</b>	<b>CONTINUED</b>	<b>SUITE</b>	<b>FORTSETZUNG</b>	
35	9.1170.0410.2	1	Transfer	Decal	Décalcomanie	Aufkleber	BSB 449.458
36	9.1170.0419.4	1	Transfer	Decal	Décalcomanie	Aufkleber	BSB 446.365
37	9.1170.0420.5	1	Transfer	Decal	Décalcomanie	Aufkleber	BSB 448.544
38	9.1170.0449.6	1	Transfer	Decal	Décalcomanie	Aufkleber	"Splendimo"
39	9.1170.0718.2	1	Transfer	Decal	Décalcomanie	Aufkleber	"900 M"





4-1289-0000-07

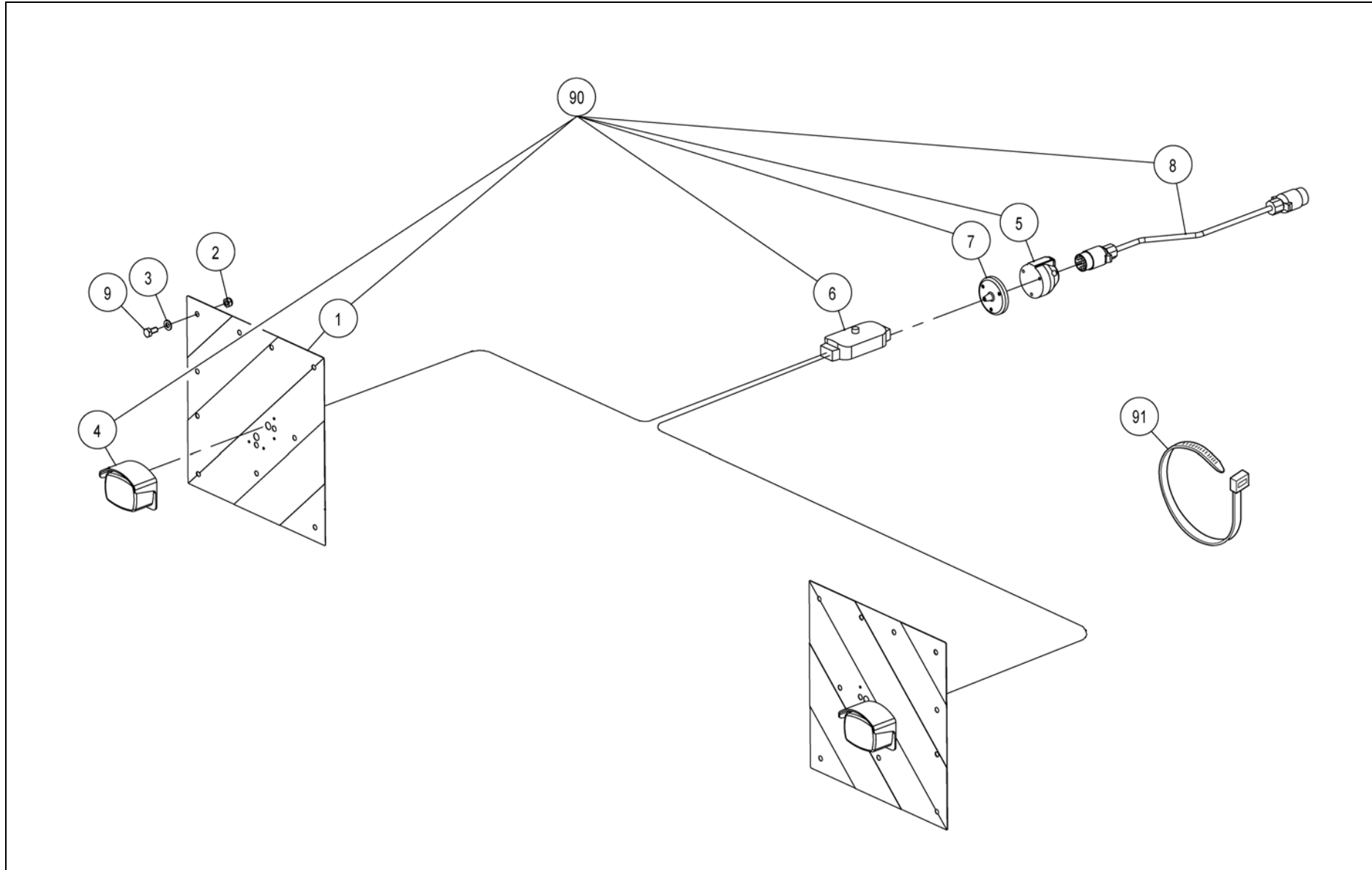


Ref.	Part no.	Qty	Benaming	Description	Designation	Benennung	Techn. info
			<b>Zwadwielen</b>	<b>Swath wheels</b>	<b>Planches roues</b>	<b>Schwadräder</b>	
1	4.1260.0500.0	2	Zwadwiel	Swath wheel	Roue à andain	Schwadrad	
2	4.1260.0519.0	2	Naaf	Hub	Moyeu	Nabe	
3	4.1286.0950.0	1	Zwadwielsteun	Swath wheel support	Support-roue andain	Schwadradstütze	[R]
4	4.1286.0970.0	1	Zwadwielsteun	Swath wheel support	Support-roue andain	Schwadradstütze	[L]
5	9.1001.0066.2	4	Kogellager	Ball bearing	Roulement à billes	Kugellager	6005-2RS1-C3
6	9.1030.0012*3	8	Moer	Nut	Ecrou	Mutter	M8 DIN985-8
7	9.1030.0018*2	8	Moer	Nut	Ecrou	Mutter	M10 DIN985-10
8	9.1113.0014*6	8	Bout	Bolt	Vis	Bolzen	M8x20 DIN933-8.8
9	9.1113.0032*3	8	Bout	Bolt	Vis	Bolzen	M10x40 DIN931-8.8
10	9.1119.0005.5	2	Borgring	Locking ring	Bague d'arrêt	Sicherungsring	25x1.20 DIN471
90	4.1286.0960.0	1	Set	Set	Kit	Satz	
91	4.1286.0940.0	1	Set	Set	Kit	Satz	



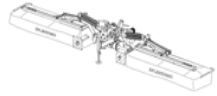


4-1279-0000-10

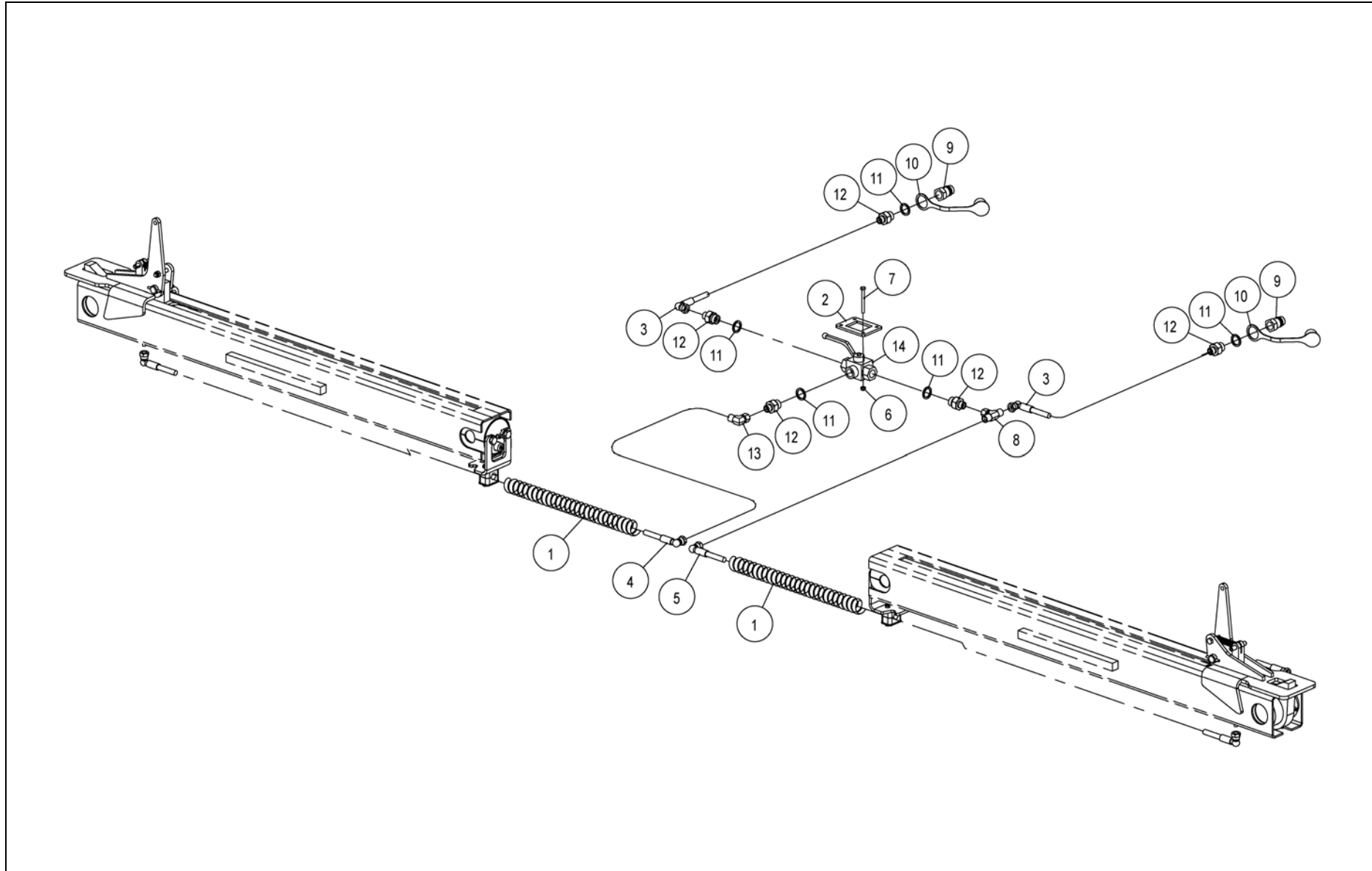


Ref.	Part no.	Qty	Benaming	Description	Designation	Benennung	Techn. info
			<b>Beveiligingsborden - Verlichting</b>	<b>Safety signs - Lighting</b>	<b>Panneaux de séc. - Eclairage</b>	<b>Warntafel - Beleuchtung</b>	
1	4.1040.1215.0	2	Waarschuwingsbord	Warning sign	Panneau de sign.	Warntafel	
2	9.1030.0004*2	4	Moer	Nut	Ecrou	Mutter	M10 DIN985-8
3	9.1048.0007*1	4	Sluitring	Washer	Rondelle	Unterlegscheibe	A10,5 DIN 125-St
4	9.1096.0015.3	2	Lichtunit achter	Lighting unit rear	Unité d'éclair.derr.	Beleuchtung hinten	
5	9.1096.0020.1	1	Stekkerdoos 7-polig	Junction box 7-pole	Prise 7-pôle	Steckergehäuse 7-polig	
6	9.1096.0021.2	1	Tussenkast	Intermediate box	Boîtier interm.	Zwischenkasten	
7	9.1096.0023.4	1	Afdichtkap	Sealing cap	Capot étanche	Dichtungskappe	
8	9.1096.0024.5	1	Verbindingskabel	Connecting cable	Câble de branchement	Verbindungskabel	L= 1500 mm
9	9.1113.0027*5	4	Bout	Bolt	Vis	Bolzen	M10x20 DIN933-8.8
90	4.1279.1410.0	1	Set	Set	Kit	Satz	
91	9.1164.0033.2	14	Ty-Rap	Ty-Rap	Ty-Rap	Ty-Rap	4,8x368





4-1279-1400-01



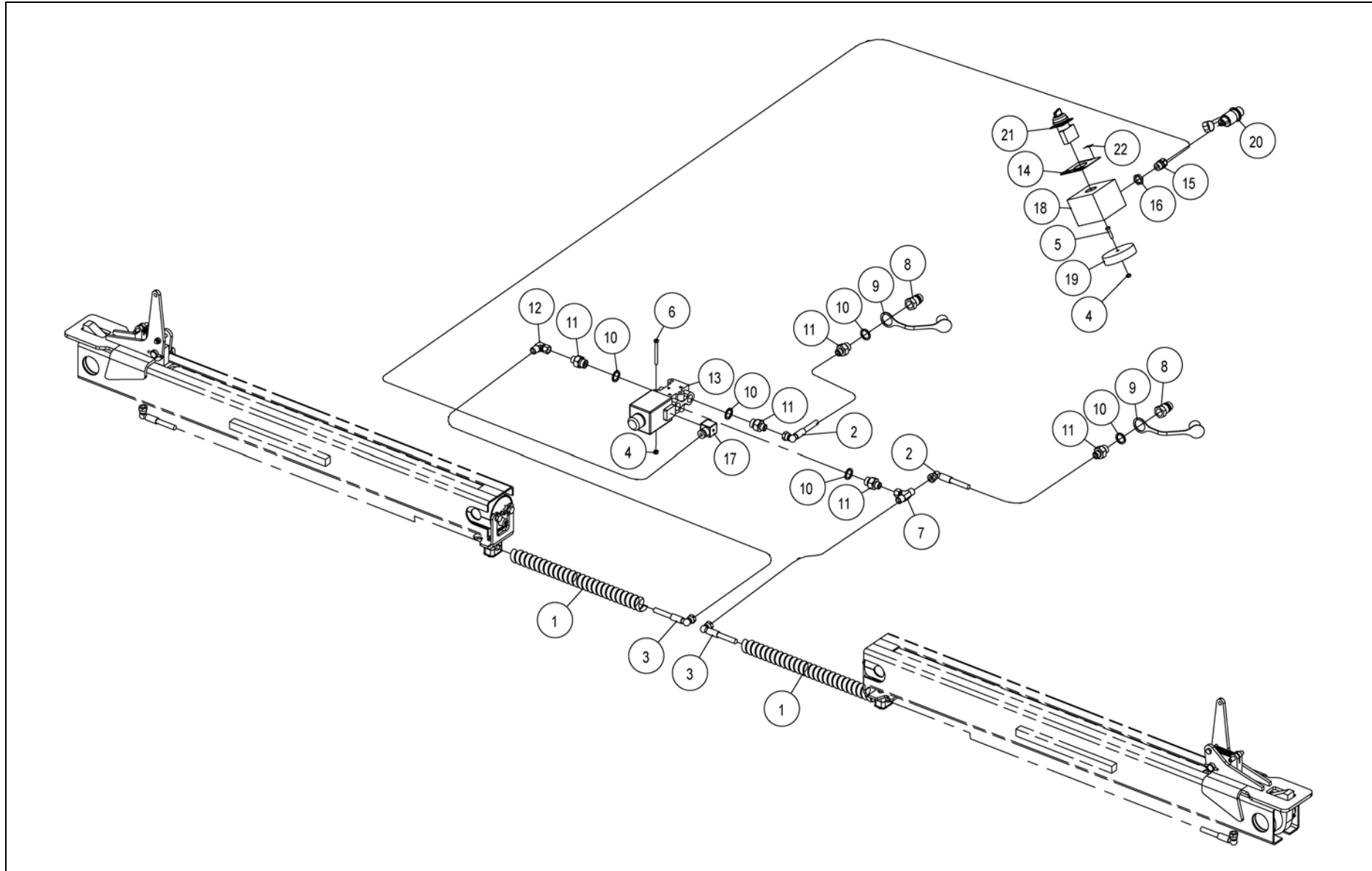


Ref.	Part no.	Qty	Benaming	Description	Designation	Benennung	Techn. info
			<b>Hydraulisch systeem (electr.)</b>	<b>Hydr. System (electr.)</b>	<b>Système hydr. (électr.)</b>	<b>Hydr. System (elekt.)</b>	
1	4.1048.0369.0	2	Slangbeschermer	Hose protector	Protecteur-flexible	Schlauchschutz	
2	4.1052.1945.0	1	Klemplaat	Clamping plate	Plaque de serrage	Klemmplatte	
3	4.1258.0519.0	2	Hydr. slang	Hydr. Hose	Flexible hydr.	Hydr. Schlauch	L= 1500 mm (3/8")
4	4.1279.1990.0	1	Hydr. slang	Hydr. Hose	Flexible hydr.	Hydr. Schlauch	L= 1800 mm (3/8")
5	4.1279.1992.0	1	Hydr. slang	Hydr. Hose	Flexible hydr.	Hydr. Schlauch	L= 1700 mm (3/8")
6	9.1030.0011*2	4	Moer	Nut	Ecrou	Mutter	M6 DIN985-8
7	9.1113.0346.1	4	Bout	Bolt	Vis	Bolzen	M6x60 DIN931-8.8
8	9.1137.0206.6	1	T-Stuk	T-piece	Raccord en T	T-Verbinder	3/8"
9	9.1137.0302.4	2	Insteeknippel	Push-pull nipple	Raccord	Einstecknippel	
10	9.1137.0303.5	2	Stofkap	Dust cap	Capot anti-poussière	Staubschutzkappe	
11	9.1137.0411.1	5	Afdichtring	Sealing ring	Bague d'étan.	Dichtungsring	21.54x28.58x2.34
12	9.1137.0619.6	5	Verloopnippel bu-bu	Red. nipple o-o	Raccord réd. ext/ext	Red.Nippel auss-auss	3/8"-1/2"
13	9.1137.0635.1	1	Kniestuk bi-bu	Gusset in-out	Coude int/ext	Kniestück in-au	3/8"-3/8"
14	9.1137.1507.6	1	Kogelkraan	Ball valve	Vanne quart de tour	Kugelhahn	



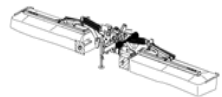


4-1279-1405-01

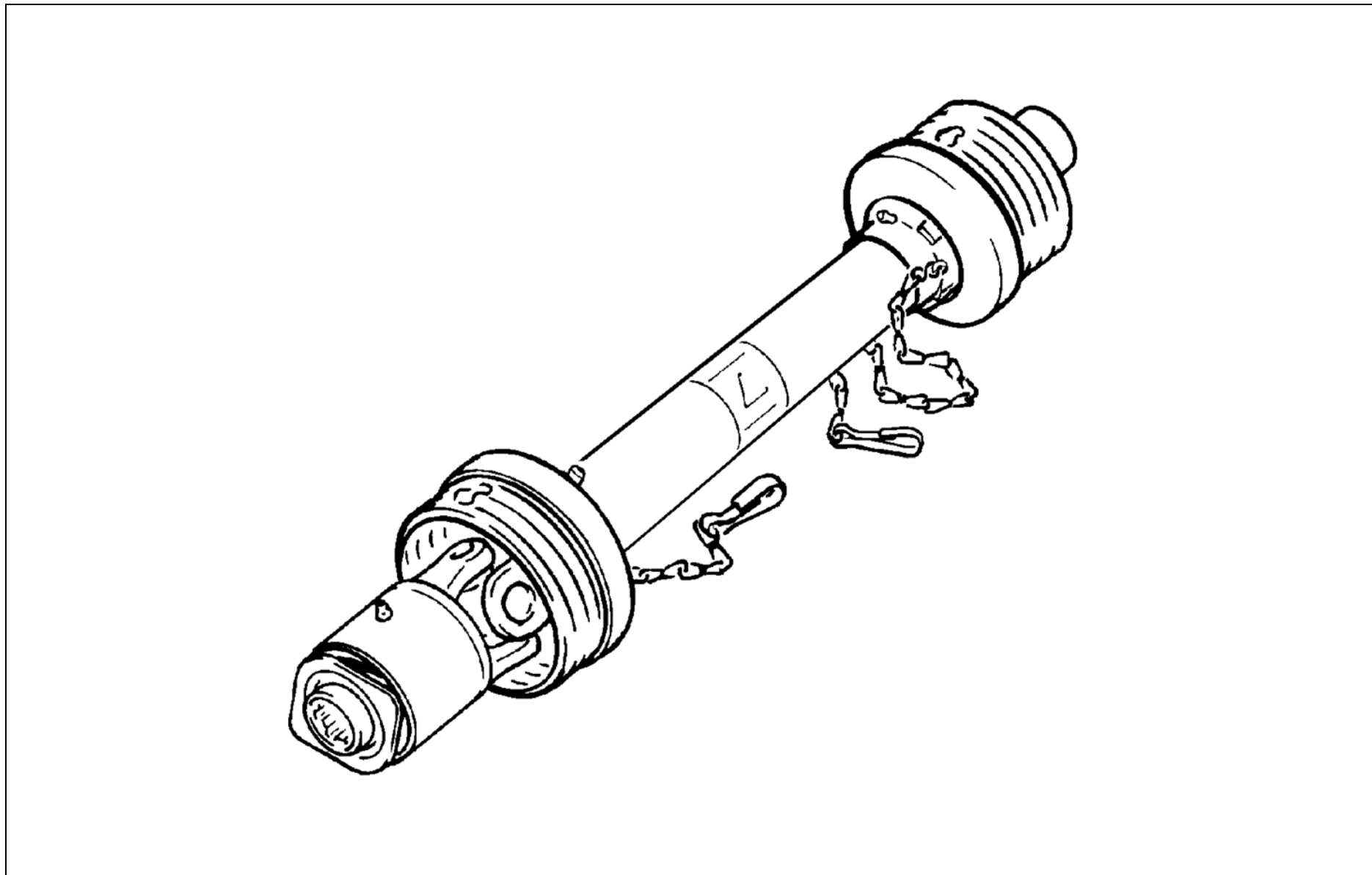


Ref.	Part no.	Qty	Benaming	Description	Designation	Benennung	Techn. info
			Hydraulisch systeem (mech.)	Hydr. System (mech.)	Système hydr. (mécan.)	Hydr. System (mech.)	
1	4.1048.0369.0	2	Slangbeschermer	Hose protector	Protecteur-flexible	Schlauchschutz	
2	4.1258.0519.0	2	Hydr. slang	Hydr. Hose	Flexible hydr.	Hydr. Schlauch	L= 1500 mm (3/8")
3	4.1279.1992.0	2	Hydr. slang	Hydr. Hose	Flexible hydr.	Hydr. Schlauch	L= 1700 mm (3/8")
4	9.1030.0011*2	4	Moer	Nut	Ecrou	Mutter	M6 DIN985-8
5	9.1113.0124*4	1	Bout	Bolt	Vis	Bolzen	M6x25 DIN933-8.8
6	9.1113.0244*5	3	Bout	Bolt	Vis	Bolzen	M6x65 DIN931-8.8
7	9.1137.0206.6	1	T-Stuk	T-piece	Raccord en T	T-Verbinder	3/8"
8	9.1137.0302.4	2	Insteeknippel	Push-pull nipple	Raccord	Einstecknippel	
9	9.1137.0303.5	2	Stofkap	Dust cap	Capot anti-poussière	Staubschutzkappe	
10	9.1137.0411.1	5	Afdichtring	Sealing ring	Bague d'étan.	Dichtungsring	21.54x28.58x2.34
11	9.1137.0619.6	5	Verlooptnippel bu-bu	Red. nipple o-o	Raccord réd. ext/ext	Red.Nippel auss-auss	3/8"-1/2"
12	9.1137.0635.1	1	Kniestuk bi-bu	Gusset in-out	Coude int/ext	Kniestück in-au	3/8"-3/8"
13	9.1137.0844.0	1	Ventiel	Valve	Vanne	Ventil	3/2
14	9.1170.0685.4	1	Transfer-bed.kast	Decal-control box	Décalc.boîte de com.	Aufkl.-Bed.Kasten	
15	9.1186.0053.0	1	Wartel	Swivel	Ecrou de raccord	Wirbel	
16	9.1186.0054.1	1	Wartel	Swivel	Ecrou de raccord	Wirbel	
17	9.1186.0224.3	1	Stekker	Plug	Fiche	Stecker	
18	9.1186.0225.4	1	Kast	Housing	Boîte	Gehäuse	
19	9.1186.0226.5	1	Magneet	Magnet	Aimant	Magnet	
20	9.1186.0234.6	1	Stekker	Plug	Fiche	Stecker	
21	9.1186.0284.0	1	Schakelaar	Switch	Commutateur	Schalter	
22	9.8001.2002.0	1	Transfer	Decal	Décalcomanie	Aufkleber	"LELY"





D-ka005

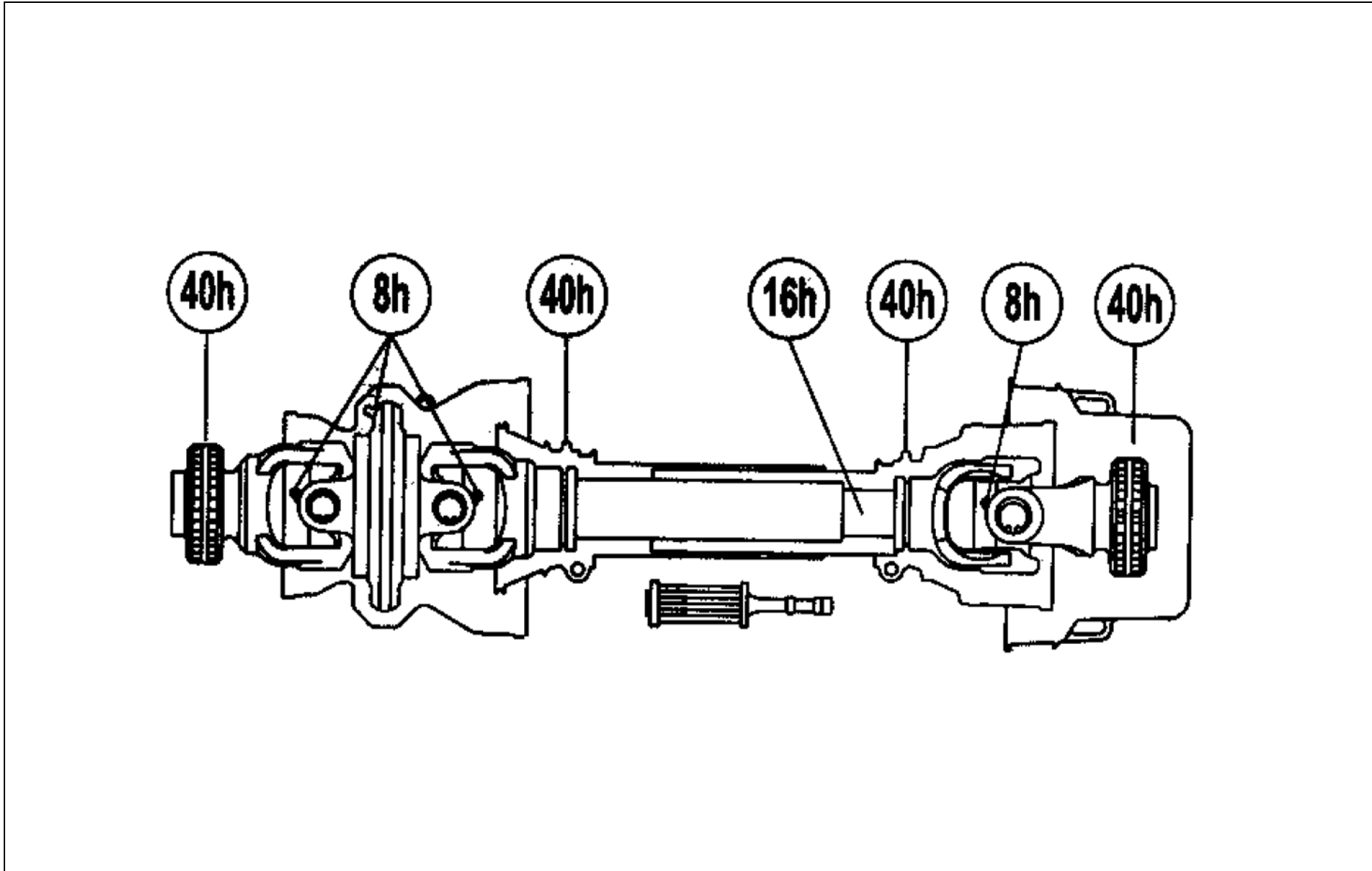


Ref.	Part no.	Qty	Benaming	Description	Designation	Benennung	Techn. info
			<b>Koppelingsas</b>	<b>PTO shaft</b>	<b>Arbre de transmission</b>	<b>Gelenkwelle</b>	
1	9.1154.0273.0	1	Koppelingsas	PTO shaft	Arbre de transm.	Gelenkwelle	W2500-SD25-1010-F5/1R-36.83.100-56.104.40-S4/S5





D-ka024

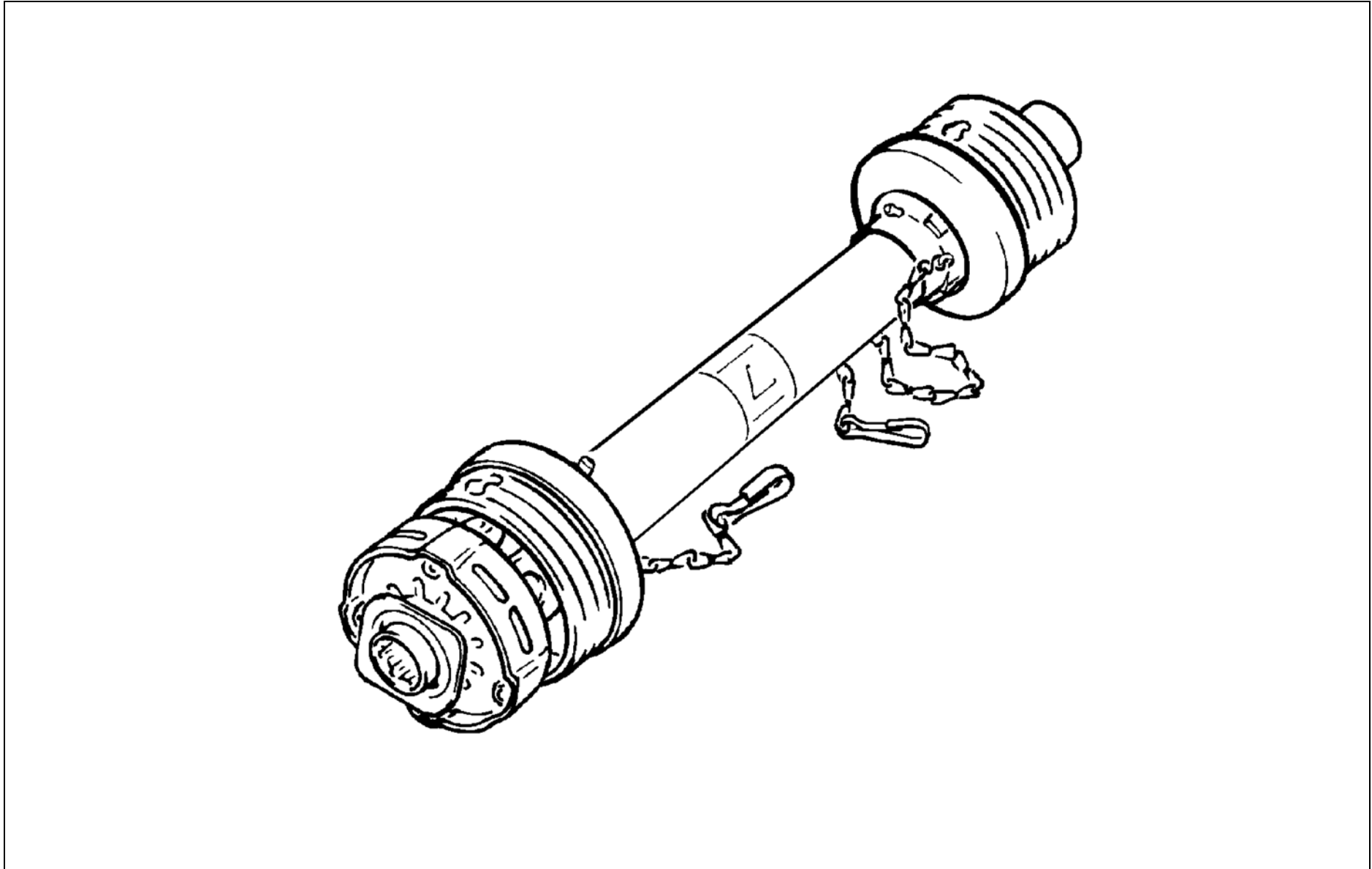


Ref.	Part no.	Qty	Benaming	Description	Designation	Benennung	Techn. info
			<b>Koppelingsas</b>	<b>PTO shaft</b>	<b>Arbre de transmission</b>	<b>Gelenkwelle</b>	
1	9.1154.0278.5	1	Koppelingsas	PTO shaft	Arbre de transm.	Gelenkwelle	WWZ2580-SD25-1010-F5/1R-36.83.110-56.123.40-SaGA/S5





D-ka007



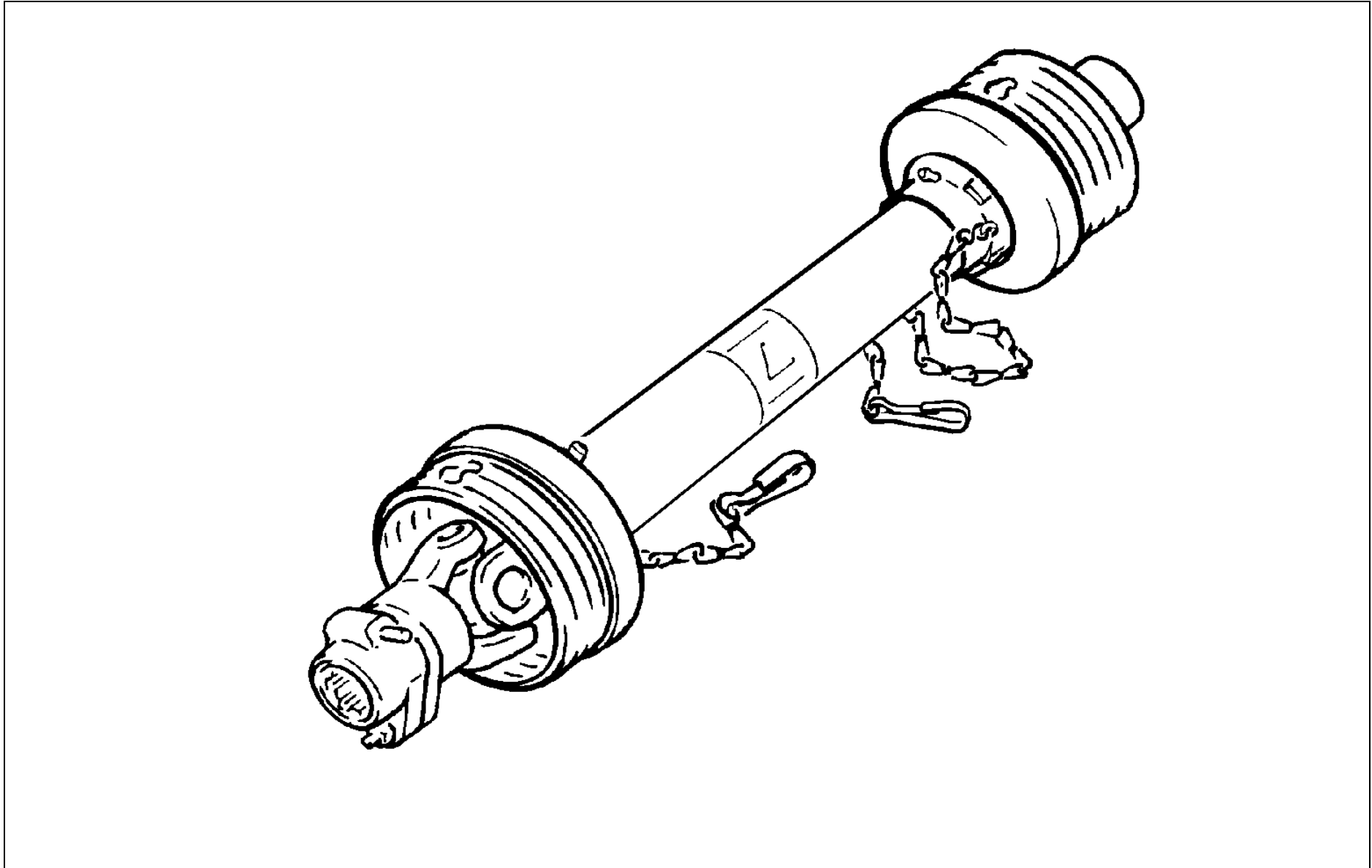


Ref.	Part no.	Qty	Benaming	Description	Designation	Benennung	Techn. info
			<b>Koppelingsas</b>	<b>PTO shaft</b>	<b>Arbre de transmission</b>	<b>Gelenkwelle</b>	
1	9.1154.0276.3	2	Koppelingsas	PTO shaft	Arbre de transm.	Gelenkwelle	W2400-SD25-710-K92/4-1050Nm-35.10.00-56.221.16-1gBA/2aG





D-ka003



Ref.	Part no.	Qty	Benaming	Description	Designation	Benennung	Techn. info
			<b>Koppelingsas</b>	<b>PTO shaft</b>	<b>Arbre de transmission</b>	<b>Gelenkwelle</b>	
1	9.1154.0288.1	2	Koppelingsas	PTO shaft	Arbre de transm.	Gelenkwelle	W2400-SC25SW-710-KB



# Register (NLD) Register (GBR) Register (FRA) Register (DEU)

Onderdeel no.	pagina	4.1201.0141.0	31	4.1220.0079.0	25	4.1225.0108.0	29	4.1249.0389.0	33
Part no.	page	4.1201.0142.0	17	4.1220.0123.0	17	4.1225.0108.0	31	4.1249.0389.0	35
Piece no.	page	4.1201.0142.0	29	4.1220.0123.0	21	4.1225.0179.0	29	4.1249.0389.0	41
Teil no.	Seite	4.1201.0142.0	21	4.1220.0270.1	27	4.1225.0179.0	31	4.1249.0440.0	41
		4.1201.0142.0	31	4.1220.0270.1	29	4.1225.0189.0	27	4.1249.1400.0	33
#####	15	4.1201.0145.0	29	4.1220.0270.1	31	4.1225.0189.0	25	4.1249.1400.0	35
#####	13	4.1201.0145.0	31	4.1220.0287.0	27	4.1225.0449.0	17	4.1249.1420.0	33
0.158.2001.00	13	4.1201.1462.0	51	4.1220.0287.0	25	4.1225.0449.0	29	4.1249.1420.0	35
0.244.6204.00	15	4.1201.1473.0	29	4.1220.0288.0	27	4.1225.0449.0	21	4.1258.0460.0	43
0.244.7500.00	15	4.1201.1473.0	33	4.1220.0288.0	25	4.1225.0449.0	31	4.1258.0460.0	47
0.244.7500.00	13	4.1201.1473.0	21	4.1220.0289.0	27	4.1225.0480.0	29	4.1258.0519.0	65
0.259.7500.00	15	4.1201.1473.0	31	4.1220.0289.0	25	4.1225.0480.0	31	4.1258.0519.0	67
0.259.7513.00	15	4.1201.1473.0	35	4.1220.0290.1	25	4.1225.1486.0	53	4.1258.0670.0	17
0.267.7500.00	13	4.1201.1474.0	17	4.1220.0290.1	29	4.1225.1486.0	57	4.1258.0670.0	21
0.290.1367.00	13	4.1201.1474.0	29	4.1220.0290.1	31	4.1225.1489.0	29	4.1258.0710.0	53
0.290.2001.00	13	4.1201.1474.0	33	4.1220.0750.0	17	4.1225.1489.0	31	4.1258.0730.0	53
0.290.5201.00	13	4.1201.1474.0	31	4.1220.0768.0	17	4.1227.0247.0	17	4.1258.1471.0	43
0.290.6201.00	13	4.1201.1474.0	35	4.1220.0768.0	21	4.1227.0248.0	17	4.1258.1471.0	47
0.304.1300.00	15	4.1207.0197.0	43	4.1220.0769.0	17	4.1227.0248.0	21	4.1258.1476.0	53
0.304.5203.00	15	4.1207.0197.0	47	4.1220.0769.0	21	4.1227.0629.0	39	4.1258.1476.0	57
0.304.7101.00	15	4.1210.1496.0	53	4.1220.0770.0	11	4.1227.0840.0	19	4.1258.1480.0	43
1.1655.0530.0	41	4.1210.1496.0	57	4.1220.0771.0	17	4.1227.1455.0	37	4.1258.1480.0	47
1.1655.0680.0	41	4.1211.0412.0	17	4.1220.0771.0	21	4.1241.0738.0	29	4.1258.1492.0	43
2.3201.0328.0	41	4.1211.0412.0	21	4.1220.0772.0	17	4.1241.0738.0	31	4.1258.1492.0	47
2.3222.0022.0	17	4.1211.0430.0	17	4.1220.0772.0	21	4.1241.0740.0	29	4.1258.1495.0	41
2.3222.0022.0	21	4.1211.0430.0	21	4.1220.0880.0	11	4.1241.0740.0	31	4.1260.0500.0	61
4.1029.1499.0	43	4.1211.0432.0	17	4.1220.0900.0	11	4.1241.0750.0	29	4.1260.0519.0	61
4.1029.1499.0	47	4.1211.0432.0	21	4.1220.1329.0	37	4.1241.0760.0	29	4.1260.0540.0	11
4.1040.1215.0	63	4.1219.0111.0	43	4.1220.1911.0	37	4.1241.0930.0	29	4.1260.1496.0	43
4.1048.0369.0	65	4.1219.0111.0	47	4.1220.1930Z0	37	4.1241.0930.0	31	4.1260.1496.0	47
4.1048.0369.0	67	4.1220.0033.0	29	4.1220.1942.0	27	4.1241.1029.0	43	4.1264.1488.0	43
4.1048.1232.0	41	4.1220.0033.0	31	4.1220.1942.0	25	4.1241.1029.0	47	4.1264.1488.0	47
4.1051.1009.0	51	4.1220.0034.0	29	4.1220.1962.0	39	4.1241.1961.0	43	4.1264.1489.0	43
4.1052.1945.0	65	4.1220.0034.0	31	4.1220.1963.0	37	4.1241.1961.0	47	4.1264.1489.0	47
4.1201.0061.0	27	4.1220.0061.0	27	4.1220.1990.0	11	4.1247.0100.0	23	4.1274.1916.0	37
4.1201.0061.0	25	4.1220.0061.0	25	4.1220.1993.0	43	4.1247.0110.0	21	4.1279.0150.0	41
4.1201.0141.0	17	4.1220.0078.0	27	4.1220.1993.0	47	4.1247.0117.0	21	4.1279.0170.0	43
4.1201.0141.0	29	4.1220.0078.0	25	4.1221.0300.0	53	4.1249.0388.0	33	4.1279.0190.0	47
4.1201.0141.0	21	4.1220.0079.0	27	4.1221.0300.0	57	4.1249.0388.0	35	4.1279.0200.0	43

4.1279.0210.0	47	8.7.3.00603	15	9.1030.0014*5	57	9.1051.0002.0	31	9.1071.0051.1	21
4.1279.0220.0	43	8.7.3.01763	15	9.1030.0015*6	41	9.1051.0002.0	37	9.1071.0053.3	17
4.1279.0230.0	47	9.1001.0013.5	15	9.1030.0015*6	43	9.1051.0003.1	43	9.1071.0053.3	21
4.1279.0250.0	43	9.1001.0027.5	15	9.1030.0015*6	47	9.1051.0003.1	47	9.1072.0030.0	29
4.1279.0250.0	47	9.1001.0064.0	27	9.1030.0018*2	17	9.1051.0005.3	41	9.1072.0030.0	33
4.1279.0260.0	43	9.1001.0064.0	25	9.1030.0018*2	29	9.1052.0004.1	27	9.1072.0030.0	31
4.1279.0260.0	47	9.1001.0065.1	27	9.1030.0018*2	21	9.1052.0004.1	25	9.1072.0030.0	35
4.1279.0290.0	41	9.1001.0065.1	25	9.1030.0018*2	31	9.1052.0005.2	43	9.1083.0009.3	11
4.1279.0508Z0	51	9.1001.0066.2	61	9.1030.0018*2	61	9.1052.0005.2	47	9.1083.0009.3	15
4.1279.0509.0	51	9.1002.0006.4	15	9.1030.0035.5	41	9.1052.0011.1	29	9.1083.0052.4	11
4.1279.0510.0	51	9.1002.0007.5	13	9.1030.0038.1	41	9.1052.0011.1	31	9.1083.0052.4	13
4.1279.0530Z0	51	9.1002.0016.0	15	9.1030.0040.3	29	9.1052.0015*5	43	9.1088.0008*4	41
4.1279.0540Z0	51	9.1002.0016.0	13	9.1030.0040.3	31	9.1052.0015*5	47	9.1089.0012.0	51
4.1279.0670.0	31	9.1002.0024.1	17	9.1031.0011.1	13	9.1052.0023.6	43	9.1091.0012.5	43
4.1279.0680.0	31	9.1002.0024.1	21	9.1031.0014.4	27	9.1052.0023.6	47	9.1091.0012.5	47
4.1279.0699.0	37	9.1002.0033.3	17	9.1031.0014.4	25	9.1057.0010*2	17	9.1096.0015.3	63
4.1279.0710.0	57	9.1002.0033.3	21	9.1036.0026.4	41	9.1057.0010*2	21	9.1096.0020.1	63
4.1279.0730.0	57	9.1005.1002.4	17	9.1036.0035*6	41	9.1057.0043.0	41	9.1096.0021.2	63
4.1279.0850.0	53	9.1005.1002.4	21	9.1042.0058.2	17	9.1057.0089.4	27	9.1096.0023.4	63
4.1279.0850.0	57	9.1022.0047.4	43	9.1042.0058.2	21	9.1057.0089.4	25	9.1096.0024.5	63
4.1279.1410.0	63	9.1022.0047.4	47	9.1042.0058.2	21	9.1057.0136.2	11	9.1105.0009.2	45
4.1279.1985.0	11	9.1029.0005*4	39	9.1042.0082.5	13	9.1058.0015*6	39	9.1105.0009.2	49
4.1279.1988.0	41	9.1029.0005*4	37	9.1043.0036.0	17	9.1058.0015*6	37	9.1105.0011.4	45
4.1279.1989.0	41	9.1029.0005*4	53	9.1043.0038.2	17	9.1068.0007*2	43	9.1105.0011.4	49
4.1279.1990.0	65	9.1029.0005*4	57	9.1043.0038.2	21	9.1068.0007*2	47	9.1105.0028.0	45
4.1279.1992.0	65	9.1029.0012*4	53	9.1043.0061.4	27	9.1070.0013.6	51	9.1105.0028.0	49
4.1279.1992.0	67	9.1029.0012*4	57	9.1043.0061.4	25	9.1070.0013.6	43	9.1107.0007.5	27
4.1286.0720.0	53	9.1029.0024.2	29	9.1048.0004*5	41	9.1070.0013.6	47	9.1107.0007.5	25
4.1286.0950.0	61	9.1029.0024.2	31	9.1048.0005*6	11	9.1070.0021.0	43	9.1107.0008.6	27
4.1286.0970.0	61	9.1030.0004*2	63	9.1048.0007*1	63	9.1070.0021.0	47	9.1107.0008.6	25
4.1286.1497.0	53	9.1030.0004*2	43	9.1048.0007*1	53	9.1070.0028.0	11	9.1107.0014.5	27
4.1286.1497.0	57	9.1030.0004*2	53	9.1048.0007*1	57	9.1070.0028.0	43	9.1107.0014.5	25
4.1286.1498.0	53	9.1030.0004*2	47	9.1048.0041*0	11	9.1070.0028.0	47	9.1108.0058.0	53
4.1286.1498.0	57	9.1030.0004*2	57	9.1048.0053*5	43	9.1070.0031.3	43	9.1108.0058.0	57
4.1286.1499.0	53	9.1030.0011*2	51	9.1048.0053*5	47	9.1070.0031.3	47	9.1108.0063.5	29
4.1289.0610.0	53	9.1030.0011*2	65	9.1048.0086.3	41	9.1070.0032.4	41	9.1108.0063.5	31
4.1289.0720.0	57	9.1030.0011*2	67	9.1049.0013.6	27	9.1070.0039.4	51	9.1108.0077.5	41
4.1289.0730.0	53	9.1030.0012*3	51	9.1049.0013.6	25	9.1070.0042.0	43	9.1108.0085.6	53
4.1289.0730.0	57	9.1030.0012*3	41	9.1051.0001.6	17	9.1070.0042.0	47	9.1108.0085.6	57
4.1289.0750.0	43	9.1030.0012*3	53	9.1051.0001.6	29	9.1070.0049.0	43	9.1113.0013*5	17
4.1289.0750.0	47	9.1030.0012*3	57	9.1051.0001.6	33	9.1070.0049.0	47	9.1113.0013*5	33
4.1289.0910.0	57	9.1030.0012*3	61	9.1051.0001.6	21	9.1070.0051.2	41	9.1113.0013*5	21
4.1289.1498.0	43	9.1030.0013*4	43	9.1051.0001.6	31	9.1070.0057.1	43	9.1113.0013*5	35
4.1289.1498.0	47	9.1030.0013*4	53	9.1051.0001.6	35	9.1070.0057.1	47	9.1113.0013*5	11
4.1289.1499.0	57	9.1030.0013*4	47	9.1051.0001.6	11	9.1070.0077.0	29	9.1113.0014*6	61
8.0.1.00049	13	9.1030.0013*4	57	9.1051.0002.0	39	9.1070.0077.0	31	9.1113.0027*5	29
8.1.1.00492	15	9.1030.0014*5	41	9.1051.0002.0	17	9.1070.0083.6	29	9.1113.0027*5	51
8.4.7.01111	13	9.1030.0014*5	43	9.1051.0002.0	29	9.1070.0083.6	31	9.1113.0027*5	63
8.5.2.01370	13	9.1030.0014*5	53	9.1051.0002.0	51	9.1071.0049.6	15	9.1113.0027*5	31
8.7.3.00081	13	9.1030.0014*5	47	9.1051.0002.0	21	9.1071.0051.1	17	9.1113.0027*5	53



9.1113.0027*5	57	9.1113.0341.3	29	9.1137.0303.5	67	9.1170.0419.4	9
9.1113.0029*0	53	9.1113.0341.3	21	9.1137.0405.2	15	9.1170.0420.5	55
9.1113.0029*0	57	9.1113.0341.3	31	9.1137.0408.5	17	9.1170.0420.5	59
9.1113.0029*0	15	9.1113.0346.1	65	9.1137.0408.5	21	9.1170.0420.5	9
9.1113.0029*0	13	9.1113.0363.4	51	9.1137.0411.1	65	9.1170.0437.1	45
9.1113.0032*3	61	9.1113.0495.4	45	9.1137.0411.1	67	9.1170.0437.1	49
9.1113.0038*2	53	9.1113.0495.4	49	9.1137.0619.6	65	9.1170.0437.1	9
9.1113.0038*2	57	9.1114.0033.3	39	9.1137.0619.6	67	9.1170.0449.6	55
9.1113.0040*4	53	9.1114.0033.3	37	9.1137.0635.1	65	9.1170.0449.6	59
9.1113.0040*4	57	9.1118.0013.0	11	9.1137.0635.1	67	9.1170.0449.6	9
9.1113.0047*4	11	9.1118.0015.2	11	9.1137.0844.0	67	9.1170.0614.3	45
9.1113.0081*3	45	9.1119.0005.5	61	9.1137.0923.2	51	9.1170.0614.3	49
9.1113.0081*3	49	9.1119.0019.5	15	9.1137.0924.3	51	9.1170.0614.3	9
9.1113.0082*4	45	9.1119.0022.1	17	9.1137.1202.2	51	9.1170.0685.4	67
9.1113.0082*4	49	9.1119.0022.1	21	9.1137.1507.6	65	9.1170.0696.1	45
9.1113.0102*3	53	9.1119.0044.2	45	9.1144.0031*6	41	9.1170.0696.1	9
9.1113.0102*3	57	9.1119.0044.2	49	9.1146.0003*4	45	9.1170.0699.4	41
9.1113.0117*4	45	9.1119.0045.3	45	9.1146.0003*4	49	9.1170.0699.4	9
9.1113.0117*4	53	9.1119.0045.3	49	9.1147.0006.6	41	9.1170.0718.2	45
9.1113.0117*4	49	9.1120.0002.1	27	9.1150.0016.6	15	9.1170.0718.2	55
9.1113.0117*4	57	9.1120.0002.1	25	9.1150.0016.6	13	9.1170.0718.2	59
9.1113.0119*6	45	9.1120.0003.2	17	9.1154.0273.0	11	9.1170.0718.2	9
9.1113.0119*6	49	9.1120.0003.2	21	9.1154.0273.0	69	9.1171.0014.4	17
9.1113.0120*0	53	9.1120.0009.1	17	9.1154.0276.3	11	9.1171.0014.4	21
9.1113.0120*0	57	9.1120.0009.1	21	9.1154.0276.3	73	9.1171.0039.1	27
9.1113.0122*2	11	9.1120.0009.1	15	9.1154.0278.5	71	9.1171.0039.1	25
9.1113.0122*2	41	9.1120.0026.4	27	9.1154.0288.1	75	9.1171.0042.4	15
9.1113.0124*4	67	9.1120.0026.4	25	9.1164.0033.2	63	9.1171.0042.4	13
9.1113.0125*5	45	9.1120.0027.5	27	9.1170.0173.3	45	9.1171.0081.1	29
9.1113.0125*5	53	9.1120.0027.5	25	9.1170.0173.3	53	9.1171.0081.1	31
9.1113.0125*5	49	9.1120.0028.6	29	9.1170.0173.3	49	9.1171.0082.2	45
9.1113.0125*5	57	9.1120.0028.6	31	9.1170.0173.3	57	9.1171.0082.2	49
9.1113.0128*1	53	9.1120.0030.1	17	9.1170.0173.3	9	9.1186.0053.0	67
9.1113.0128*1	57	9.1120.0030.1	21	9.1170.0175.5	41	9.1186.0054.1	67
9.1113.0130*3	41	9.1121.0024.1	27	9.1170.0175.5	9	9.1186.0224.3	67
9.1113.0136*2	45	9.1121.0024.1	25	9.1170.0200.2	49	9.1186.0225.4	67
9.1113.0136*2	49	9.1123.0002*5	41	9.1170.0200.2	9	9.1186.0226.5	67
9.1113.0142*1	41	9.1123.0004*0	45	9.1170.0205.0	45	9.1186.0234.6	67
9.1113.0147*6	17	9.1123.0004*0	49	9.1170.0205.0	49	9.1186.0284.0	67
9.1113.0147*6	21	9.1131.0005*0	15	9.1170.0205.0	9	9.8001.2002.0	67
9.1113.0157*2	53	9.1131.0005*0	13	9.1170.0407.6	9		
9.1113.0157*2	57	9.1131.0013.1	17	9.1170.0408.0	41		
9.1113.0181*5	51	9.1131.0013.1	21	9.1170.0408.0	9		
9.1113.0235.3	41	9.1137.0206.6	65	9.1170.0410.2	55		
9.1113.0244*5	67	9.1137.0206.6	67	9.1170.0410.2	59		
9.1113.0246*0	53	9.1137.0302.4	65	9.1170.0410.2	9		
9.1113.0246*0	57	9.1137.0302.4	67	9.1170.0419.4	55		
9.1113.0341.3	17	9.1137.0303.5	65	9.1170.0419.4	59		



# LELY INDUSTRIES NV

Weverskade 110

NL-3147 PA Maassluis

☎ +31(0)10 - 5996333

Fax +31(0)10 - 5996444

[www.ley.com](http://www.ley.com)

[industries@ley.nl](mailto:industries@ley.nl)

