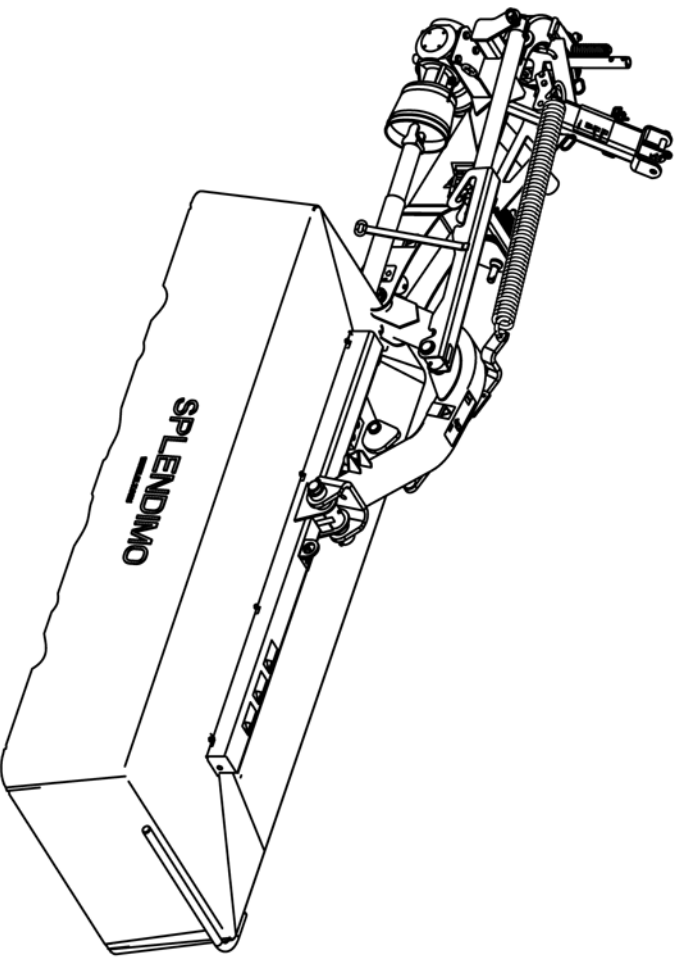


LELY

HIGH - TECH
IN AGRICULTURE

ONDERDELENLIJST
PARTS LIST
LIST DE PIECES DE RECHANGE
ERSATZTEILLISTE

SPLENDIMO 240 M



Type nummer Type number Numéro de type Typenummer	Vanaf serienummer As from serial number Après numéro serie Ab Serienummer
Splendimo 240 M	
4.1288.0000A1	0003052110
4.1288.0001A1	0003052110



www.ley.com



ONDERDELEN

Bij het bestellen van onderdelen is het belangrijk dat u het type- en serienummer van uw machine opgeeft. Gebruik alleen originele LELY-onderdelen. Vul het type- en serienummer hieronder in. Bij toekomstige onderdelenbestellingen heeft u de nummers dan bij de hand.

SPARE PARTS

When ordering spare parts, it is important that you indicate the type and serial number of your machine. Use only genuine LELY parts. Complete the box below with the type and serial number. This is an easy reference with a view to future spare parts ordering.

PIECES DE RECHANGE

En commandant des pièces de rechange il importe que vous indiquiez les numéros de type et de série de votre machine. N'utiliser que des pièces d'origines LELY. Veuillez noter, ci-dessous, les numéros de type et de série. Ceci est important pour toutes commandes de pièces de refiechange.

ERSATZTEILE

Beim Bestellen von Ersatzteilen ist es wichtig, daß Sie die Typ- und Seriennummer Ihrer Maschine angeben. Nur Original-LELY-Ersatzteile verwenden. Typ- und Seriennummer in nebenstehende Abbildung eintragen. Bei künftigen Bestellungen haben Sie die Nummer dann griffbereit.

LELY	LELY INDUSTRIES NV	CE
	3147 PA MAASSLUIS	
	THE NETHERLANDS	
		kg
Type		
Ser.Nr.		

Verklaring van de in de onderdelenlijst gebruikte tekens.

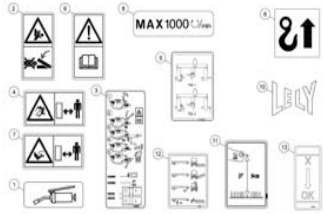
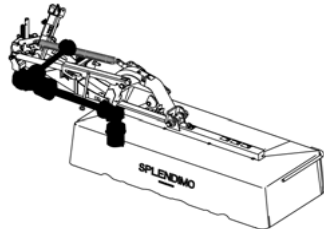
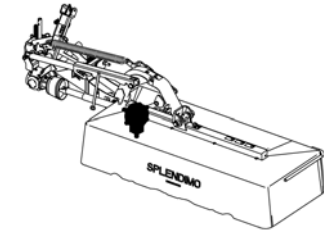
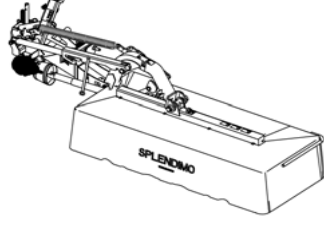
Explanation of signs used in the parts list.

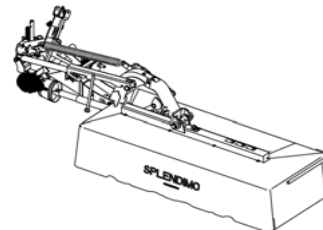
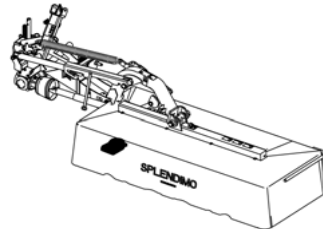
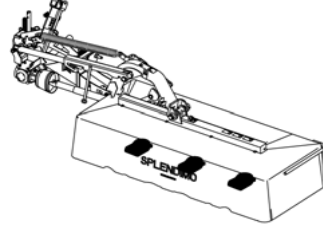
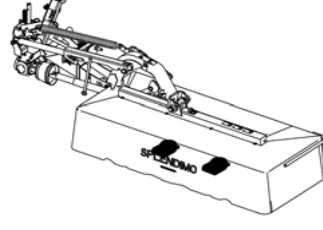
Explication des signes qui figurent dans la liste des pièces.

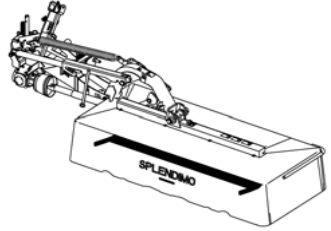
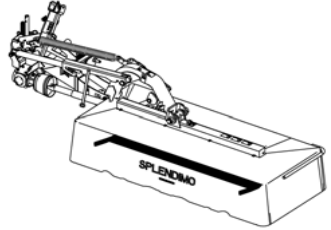
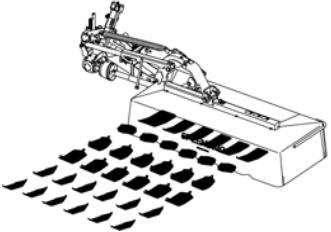
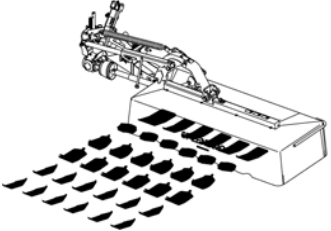
Erklärung der in der Ersatzteilliste verwendeten Zeichen.

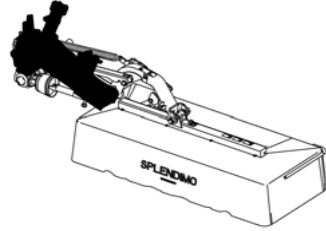
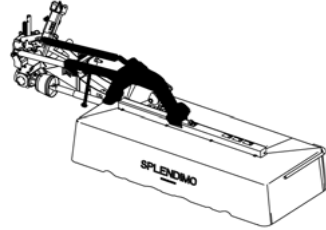
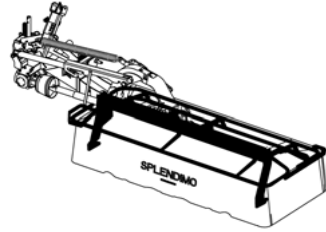
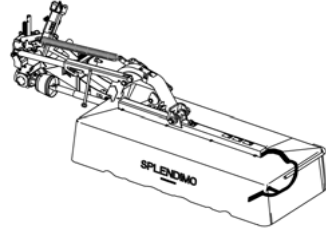
[R]	Rechte uitvoering RH version Version droite Rechte ausführung	Onder rechtse of linkse uitvoering wordt de plaats van het onderdeel verstaan, gezien van de achterzijde van de machine. By RH or LH version the position of the part is meant, seen from the rear of the machine.
[L]	Linkse uitvoering LH version version gauche Linke ausführung	Par version droite ou gauche on entend la position de la pièce, vue de l'arrière de la machine. Die verweisungen "rechte Ausführung" oder "linke Ausführung" geben die Position des Teils, von der Hinterseite der Maschine aus gesehen, an.
[RD]	Rechtsom draaiende uitvoering RH rotating version Version rotation a droite Rechtsomdrehende ausführung	Onder rechtsom of linksom draaiende uitvoering wordt de draairichting van het onderdeel verstaan, gezien van de bovenzijde van de machine. By RH or LH rotating version the sense of rotating of the part is meant, seen from the top of the machine.
[LD]	Linksom draaiende uitvoering LH rotating version Version rotation a gauche Linksumdrehende ausführung	Version rotation à droite ou à gauche: ceci correspond au sens de rotation de la pièce, vue du dessus la machine. Mit diesen Verweisungen wird die Drehrichtung des Teils von der Oberseite der machine aus gesehen, angegeben.
[x]	Onderdeel wordt niet getoond Part is not shown Piece n'est pas montree Teil wird nicht gezeigt	Bijvoorbeeld linkse uitvoering overeenkomstig de getekende rechtse uitvoering. E.g.: LH version is similar to the RH version, which is actually shown. Exemple: la version gauche est représentée. La version droite correspond à la version gauche, mais n'est pas représentée. Beispiel: die linke Ausführung entspricht der effektiv gezeigten Rechten.
[#]	Niet los leverbaar Not available seperately Vendu en kit uniquement Nicht separat lieferbar	
[-]	Aantal (indien nodig) afhankelijk van inbouwmaat Quantity (if applicable) depending upon assembly Quantite (si nécessaire) en fonction du montage Anzahl vom einbaumass abhängig (wenn erforderlich)	



	Inhoud Contents Index Inhalt	pagina page page Seite
	Transfers Decals D�calcomanies Aufkleber	8
	Aandrijving Driveline Entra�nement Antrieb	10
	Tandwielkast Gearbox Bo�tier d'engrenage Getriebe	12
	Tandwielkast Gearbox Bo�tier d'engrenage Getriebe	14

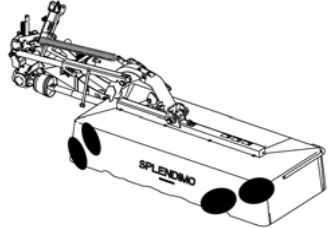
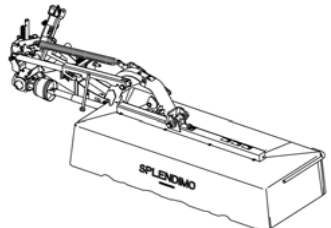
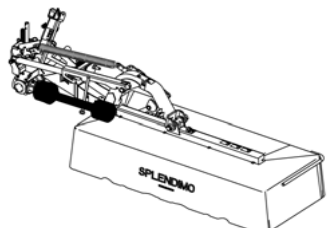
	Inhoud Contents Index Inhalt	pagina page page Seite
	Tandwielkast Gearbox Bo�tier d'engrenage Getriebe	16
	Aandrijfelement Drive unit Unit� d'entra�nement Antriebseinheit	18
	Maaieenheid LD Mower unit LH Unit� de fauchage G M�heinheit L	22
	Maaieenheid RD Mower unit RH Unit� de fauchage D M�heinheit R	24

	Inhoud Contents Index Inhalt	pagina page page Seite
	Maaibalk Cutter bar Barre de coupe Mähbalken	26
	Snelwisselsysteem Quick change system Système de changer rapidement Schnellwechselsystem	28
	Slijtsloffen Wear skids Patins d'usure Verschleisskufen	30
	Slijtplaten - Slijtsloffen Wear plates - Wear skids Plaques d'usure - Patins d'usure Verschleissplatten - Verschleisskufen	32

	Inhoud Contents Index Inhalt	pagina page page Seite
	Bok Headstock Tête d'attelage Anbauturm	34
	Draagarm Support arm Bras de support Tragarm	38
	Beveiligingsframe Safety frame Châssis de sécurité Sicherheitsrahmen	42
	Eindsteun-Gewasscheider End support - Crop divider Support final - Diviseur-récolte Endstütze - Erntetrenner	46





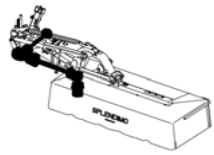
	Inhoud Contents Index Inhalt	pagina page page Seite
	Zwadwielen Swath wheels Planche-roues Schwadräder	48
	Gereedschaphouder Tool holder Kit outils Satz Gerät	50
	Koppelingsas PTO shaft Arbre de transmission Gelenkwelle	52



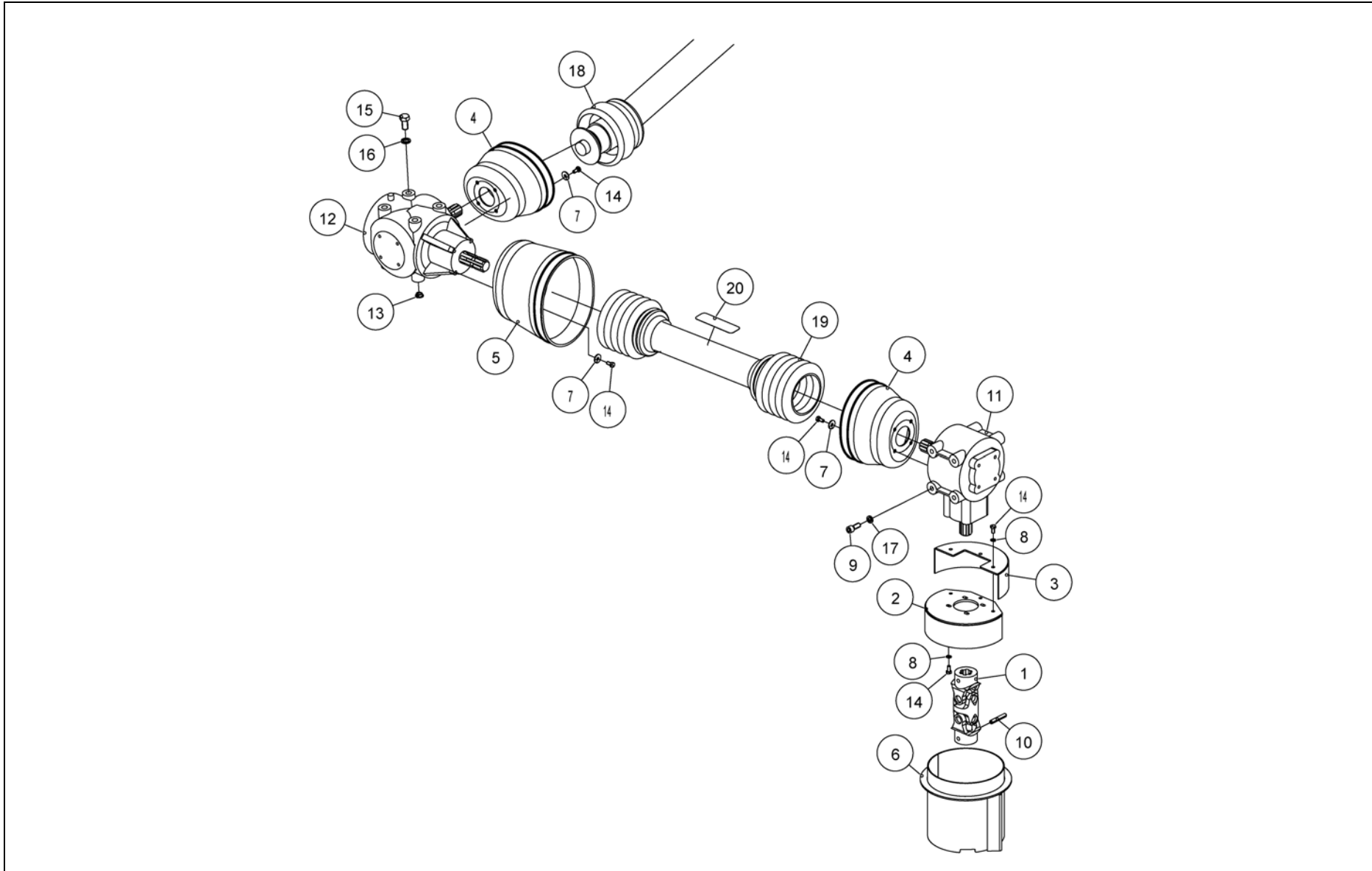
Transfer 240 M

Ref.	Part no.	Qty	Benaming	Description	Designation	Benennung	Techn. info
			Transfers	Decals	Décalcomanies	Aufkleber	
1	9.1170.0205.0	2	Transfer-smeerpunt	Decal-greasing point	Décalc.point graiss.	Aufkl.-Schmierstelle	
2	9.1170.0437.1	2	Transfer	Decal	Décalcomanie	Aufkleber	BSB 447.415
3	9.1170.0699.4	1	Transfer	Decal	Décalcomanie	Aufkleber	
4	9.1170.0410.2	1	Transfer	Decal	Décalcomanie	Aufkleber	BSB 449 458
5	9.1170.0431.2	1	Transfer-instelling	Decal-adjustment	Décalc.-réglage	Aufkl.-Einstellung	"Pos-1/Pos-2"
6	9.1170.0173.3	1	Transfer-hijspunt	Decal-hoisting point	Décalc. Levage	Aufkl.-Hubstelle	
7	9.1170.0419.4	1	Transfer	Decal	Décalcomanie	Aufkleber	BSB 446.365
8	9.1170.0175.5	1	Transfer	Decal	Décalcomanie	Aufkleber	"max 1000 rpm"
9	9.1170.0408.0	1	Transfer	Decal	Décalcomanie	Aufkleber	BSB 452 178
10	9.1170.0003.1	1	Transfer	Decal	Décalcomanie	Aufkleber	"LELY" 130x110
11	9.1170.0722.6	1	Transfer-instelling	Decal-adjustment	Décalc.-réglage	Aufkl.-Einstellung	"54 cm"
12	9.1170.0723.0	1	Transfer	Decal	Décalcomanie	Aufkleber	
13	9.1170.0724.1	1	Transfer	Decal	Décalcomanie	Aufkleber	"X - OK"



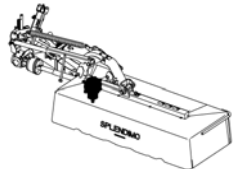


4-1286-0000-03

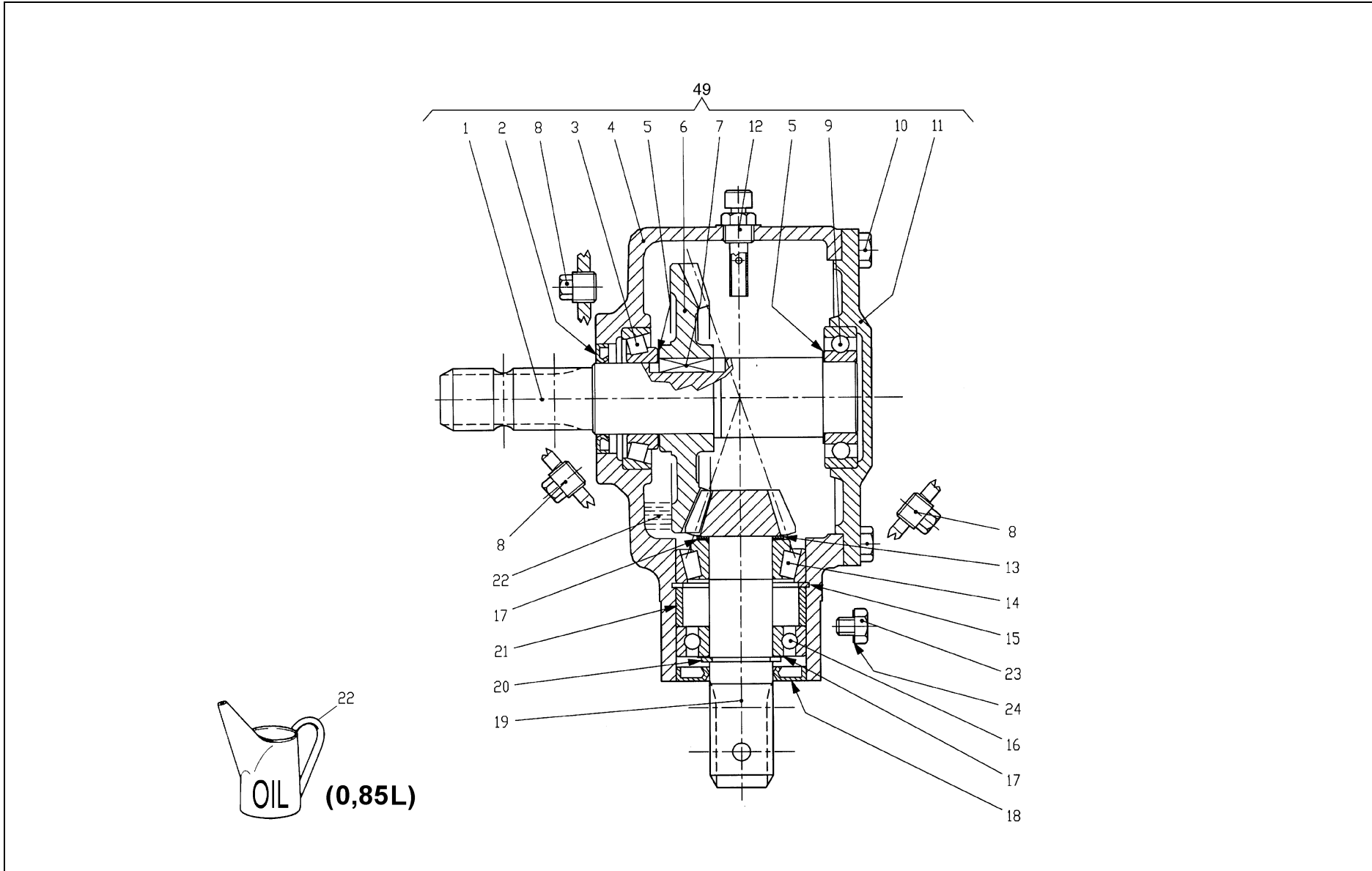


Ref.	Part no.	Qty	Benaming	Description	Designation	Benennung	Techn. info
			Aandrijving	Driveline	Entrainement	Antrieb	
1	4.1220.0770.0	1	Koppelas	Coupling shaft	Arbre d'accouplement	Kupplungswelle	
2	4.1220.0880.0	1	Kap	Cap	Capot	Kappe	
3	4.1220.0900.0	1	Deksel	Cover plate	Couvercle	Deckel	
4	4.1220.1990.0	2	Beschermkap	Protection cover	Capot de protection	Schutzkappe	
5	4.1241.1930.0	1	Beschermkap	Protection cover	Capot de protection	Schutzkappe	
6	4.1260.0540.0	1	Hoed	Hat	Chapeau	Hut	
7	9.1048.0005*6	12	Sluitring	Washer	Rondelle	Unterlegscheibe	A8,4 DIN9021-St
8	9.1051.0001.6	7	Tandveerring	Sh.-pr. washer	Rondelle éventail	Rändelfederring	A8,2 DIN6798
9	9.1057.0136.2	4	Inbusbout	S.h. bolt	Vis six p.cr	I.S.Bolzen	M12x30 DIN912-12.9
10	9.1070.0028.0	1	Spanstift	Roll pin	Goupille méc.	Hohlspannstift	10x60 DIN1481
11	9.1083.0033.6	1	Tandwielkast	Gearbox	Boîtier d'engrenage	Getriebe	1:3 - 304.768.00AG
12	9.1083.0037.3	1	Tandwielkast	Gearbox	Boîtier d'engrenage	Getriebe	1:1 - 278.288.00.AG
13	9.1108.0058.0	4	Afsluitdop	Locking cap	Bouchon de fermeture	Verschluss	
14	9.1113.0013*5	19	Bout	Bolt	Vis	Bolzen	M8x16 DIN933-8.8
15	9.1113.0076*5	4	Bout	Bolt	Vis	Bolzen	M16x30 DIN933-8.8
16	9.1118.0013.0	4	Borgring	Locking ring	Bague d'arrêt	Sicherungsring	
17	9.1118.0015.2	4	Borgring	Locking ring	Bague d'arrêt	Sicherungsring	
18	9.1154.0209.6	1	Koppelingsas	PTO shaft	Arbre de transm.	Gelenkwelle	W2400-SD25-860-F5/1R-35.83.30-56.144.40-1bGA/2aG
19	9.1154.0286.6	1	Koppelingsas	PTO shaft	Arbre de transm.	Gelenkwelle	W2400-SC25-760-KB61/20-35.10.00-57.158.18-1300Nm-1bGA/2AG
20	9.1170.0175.5	1	Transfer	Decal	Décalcomanie	Aufkleber	"max 1000 rpm"



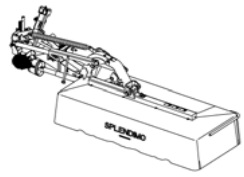


E218-05-00

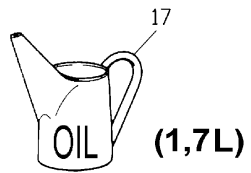
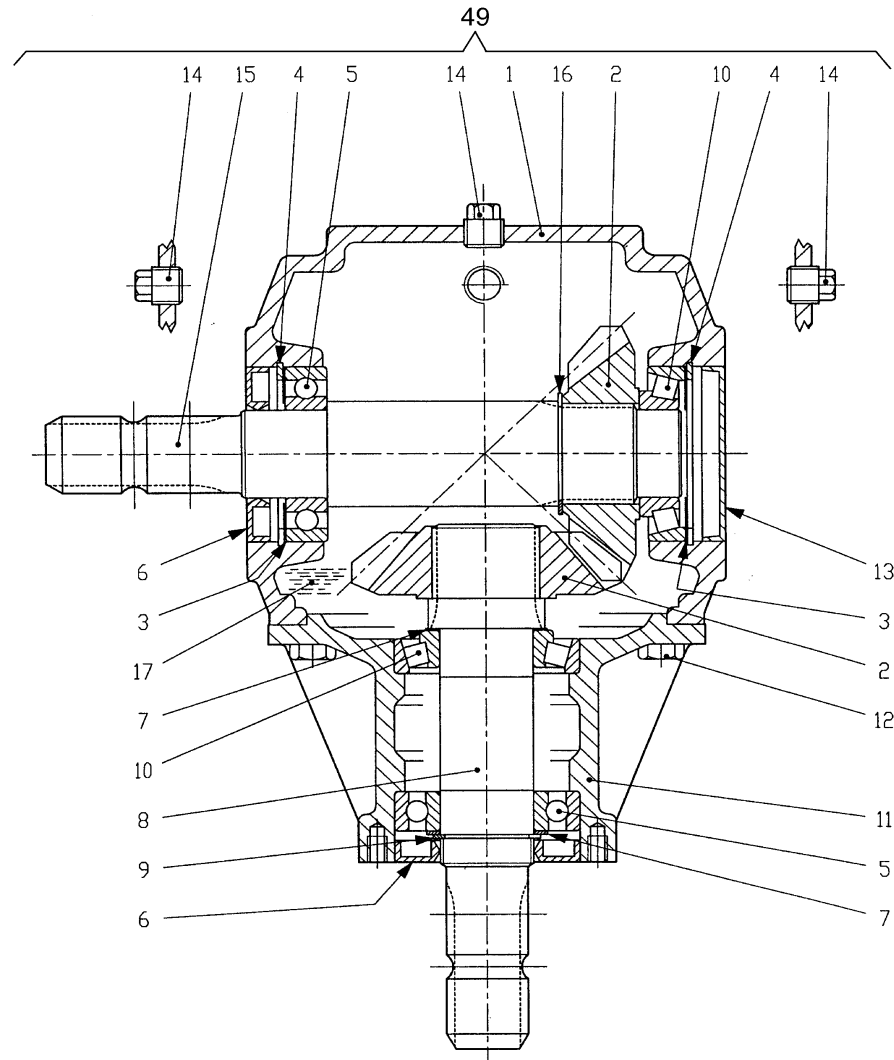


Ref.	Part no.	Qty	Benaming	Description	Designation	Benennung	Techn. info
			Tandwielkast	Gearbox	Boîtier d'engrenage	Getriebe	
1	0.304.3000.00	1					
2	8.7.3.00603	1	Oliekeerring	Oil seal	Joint d'étanchéité	Öldichtung	40x62x7
3	9.1002.0016.0	1	Kegellager	Taper bearing	Roulement conique	Kegellager	30208
4	#####	1	Niet los leverbaar	Not separately	Pas separatement	Nicht separat	
5	0.244.7500.00	2	Vulringenset	Shim set	Kit cales d'épaiss.	Passscheibensatz	40,3x51,5
6	0.244.6204.00	1	Tandwiel	Gear	Pignon	Zahnrad	Z= 36
7	9.1071.0049.6	1	Inlegspie	Filling key	Clavette	Einlegekeil	B12x8x30 DIN6885
8	9.1131.0005.0	4	Stop	Plug	Tampon	Stöpsel	R3/8" DIN910-5.8
9	9.1001.0027.5	1	Kogellager	Ball bearing	Roulement à billes	Kugellager	6208
10	9.1057.0009.1	8	Inbusbout	S.h. bolt	Vis six p.cr	I.S.Bolzen	M10x22 DIN912-8.8
11	0.304.1302.00	1					
12	9.1150.0016.6	1	Ontluchter	Breather	Reniflard	Entlufte	3/8"
13	0.259.7513.00	1	Vulring	Shim	Cale d'épaisseur	Passscheibe	35,3x48x1,3
14	9.1002.0006.4	1	Kegellager	Taper bearing	Roulement conique	Kegellager	32207
15	9.1120.0009.1	1	Borgring	Locking ring	Bague d'arrêt	Sicherungsring	72x2,50 DIN472
16	9.1001.0013.5	1	Kogellager	Ball bearing	Roulement à billes	Kugellager	6207
17	0.259.7500.00	2	Vulringenset	Shim set	Kit cales d'épaiss.	Passscheibensatz	35,3x49
18	8.7.3.01763	1	Oliekeerring	Oil seal	Joint d'étanchéité	Öldichtung	A35x72x8
19	0.304.5203.00	1	Pignonas	Pionion shaft	Arbre-pignon	Ritzelwelle	Z= 12
20	9.1119.0019.5	1	Borgring	Locking ring	Bague d'arrêt	Sicherungsring	35x2,50 DIN471
21	0.304.7101.00	1	Bus	Bushing	Douille	Büchse	20,6
22	9.1171.0042.4	1	Olie (1 L)	Oil (1 litre)	Huile (1 litre)	Öl (1 Liter)	GX85W-140-GL5
23	8.1.1.00492	1	Bout	Bolt	Vis	Bolzen	M10x10 4,8
24	9.1137.0405.2	1	Afdichtring	Sealing ring	Bague d'étan.	Dichtungsring	10,5x17x1,5
49	9.1083.0033.6	1	Tandwielkast	Gearbox	Boîtier d'engrenage	Getriebe	1:3 - 304.768.00.AG



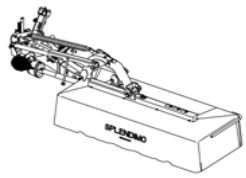


E218-01-00

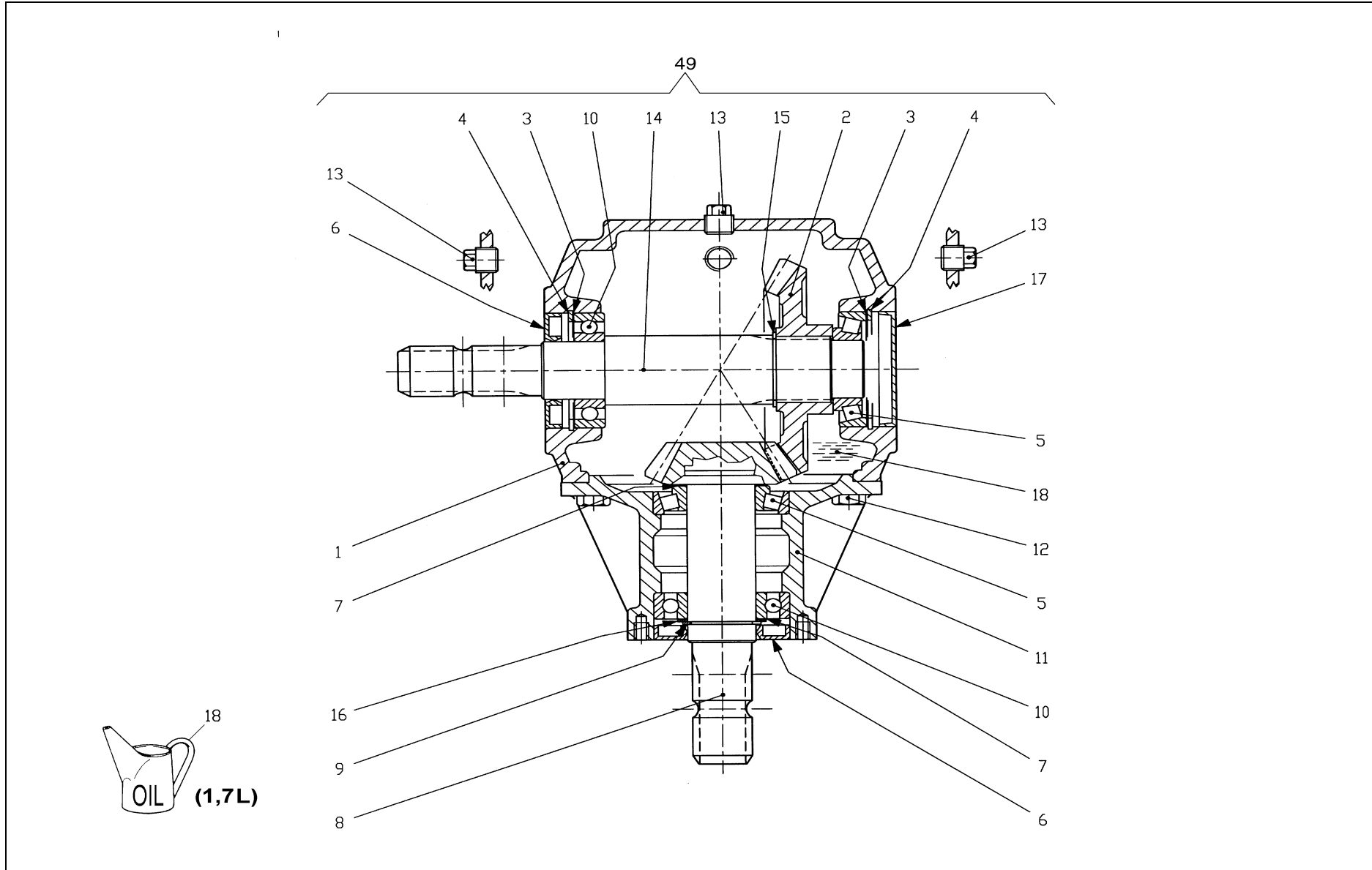


Ref.	Part no.	Qty	Benaming	Description	Designation	Benennung	Techn. info
			Tandwielkast	Gearbox	Boîtier d'engrenage	Getriebe	
1	#####	1	Niet los leverbaar	Not separately	Pas separatement	Nicht separat	
2	0.132.5002.00	2	Tandwiel	Gear	Pignon	Zahnrad	Z= 18
3	0.110.7500.00	2	Vulringenset	Shim set	Kit cales d'épais.	Passscheibensatz	65,3x79,7
4	9.1120.0011.3	2	Borgring	Locking ring	Bague d'arrêt	Sicherungsring	80x2,50 DIN472
5	9.1001.0027.5	2	Kogellager	Ball bearing	Roulement à billes	Kugellager	6208
6	9.1042.0082.5	2	Oliekeerring	Oil seal	Joint d'étan.	Öldichtung	40x80x10 CC NBR
7	0.244.7500.00	2	Vulringenset	Shim set	Kit cales d'épais.	Passscheibensatz	40,3x51,5
8	0.278.2000.00	1	As	Shaft	Arbre	Welle	1.3/8" (6)
9	9.1119.0010.3	1	Borgring	Locking ring	Bague d'arrêt	Sicherungsring	40x1,75 DIN471
10	9.1002.0016.0	2	Kegellager	Taper bearing	Roulement conique	Kegellager	30208
11	0.278.1300.00	1	Lagerhuis	Bearing housing	Boîtier-roulement	Lagergehäuse	
12	9.1113.0029*0	8	Bout	Bolt	Vis	Bolzen	M10x25 DIN933-8.8
13	8.7.0.00790	1	Deksel	Cover plate	Couvercle	Deckel	
14	9.1131.0005*0	3	Stop	Plug	Tampon	Stöpsel	R3/8" DIN910-5.8
15	0.278.3001.00	1	As	Shaft	Arbre	Welle	1.3/8" (6)
16	8.5.1.00260	1	Borgring	Locking ring	Bague d'arrêt	Sicherungsring	46x1,75 UNI7435
17	9.1171.0042.4	1	Olie (1 L)	Oil (1 litre)	Huile (1 litre)	Öl (1 Liter)	GX85W-140-GL5
49	9.1083.0037.3	1	Tandwielkast	Gearbox	Boîtier d'engrenage	Getriebe	1:1 - 278.288.00.AG



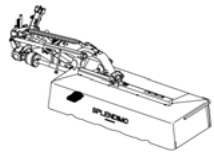


E218-06-00

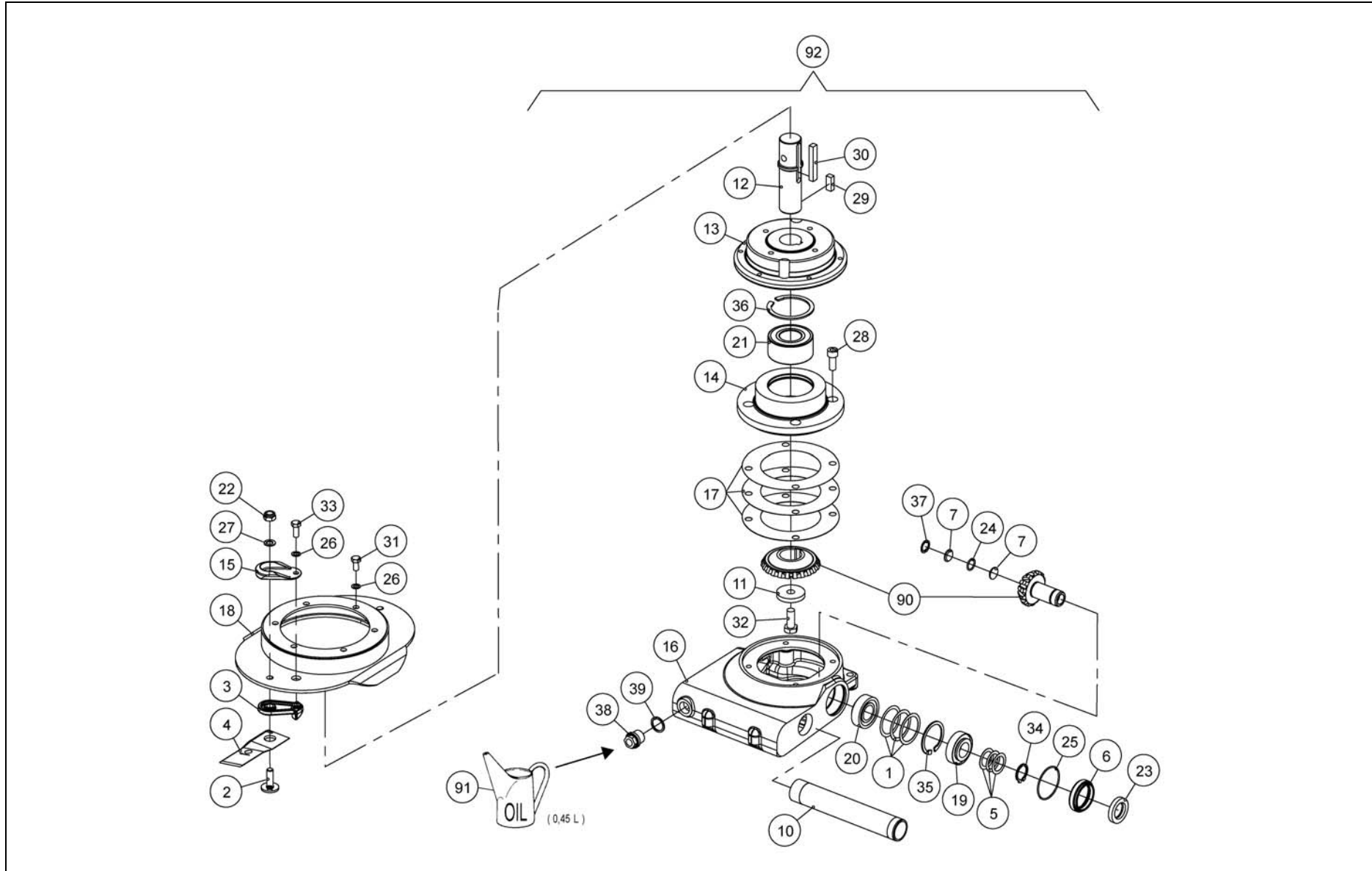


Ref.	Part no.	Qty	Benaming	Description	Designation	Benennung	Techn. info
			Tandwielkast	Gearbox	Boîtier d'engrenage	Getriebe	
1	#####	1	Niet los leverbaar	Not separately	Pas separatement	Nicht separat	
2	0.130.5001.00	1	Tandwiel	Gear	Pignon	Zahnrad	Z= 27
3	0.110.7500.00	2	Vulringenset	Shim set	Kit cales d'épaiss.	Passscheibensatz	65,3x79,7
4	9.1120.0011.3	2	Borgring	Locking ring	Bague d'arrêt	Sicherungsring	80x2,50 DIN472
5	9.1002.0016.0	2	Kegellager	Taper bearing	Roulement conique	Kegellager	30208
6	9.1042.0082.5	2	Oliekeerring	Oil seal	Joint d'étan.	Öldichtung	40x80x10 CC NBR
7	0.244.7500.00	2	Vulringenset	Shim set	Kit cales d'épaiss.	Passscheibensatz	40,3x51,5
8	0.278.5018.00	1	Pignonas	Pionion shaft	Arbre-pignon	Ritzelwelle	Z= 14
9	9.1119.0026.5	1	Borgring	Locking ring	Bague d'arrêt	Sicherungsring	40x2,50 DIN471
10	9.1001.0027.5	2	Kogellager	Ball bearing	Roulement à billes	Kugellager	6208
11	0.278.1300.00	1	Lagerhuis	Bearing housing	Boîtier-roulement	Lagergehäuse	
12	9.1057.0009.1	8	Inbusbout	S.h. bolt	Vis six p.cr	I.S.Bolzen	M10x22 DIN912-8.8
13	9.1131.0005.0	3	Stop	Plug	Tampon	Stöpsel	R3/8" DIN910-5.8
14	0.278.3001.00	1	As	Shaft	Arbre	Welle	1.3/8" (6)
15	8.5.1.00260	1	Borgring	Locking ring	Bague d'arrêt	Sicherungsring	46x1,75 UNI7435
16	0.113.7100.00	1	Vulring	Shim	Cale d'épaisseur	Passscheibe	
17	8.7.0.00790	1	Deksel	Cover plate	Couvercle	Deckel	
18	9.1171.0042.4	1	Olie (1 L)	Oil (1 litre)	Huile (1 litre)	Öl (1 Liter)	GX85W-140-GL5
49	9.1083.0034.0	1	Tandwielkast	Gearbox	Boitier complet	Getriebe	278.286.00AG



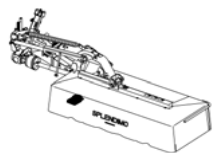


4-1244-0200-01

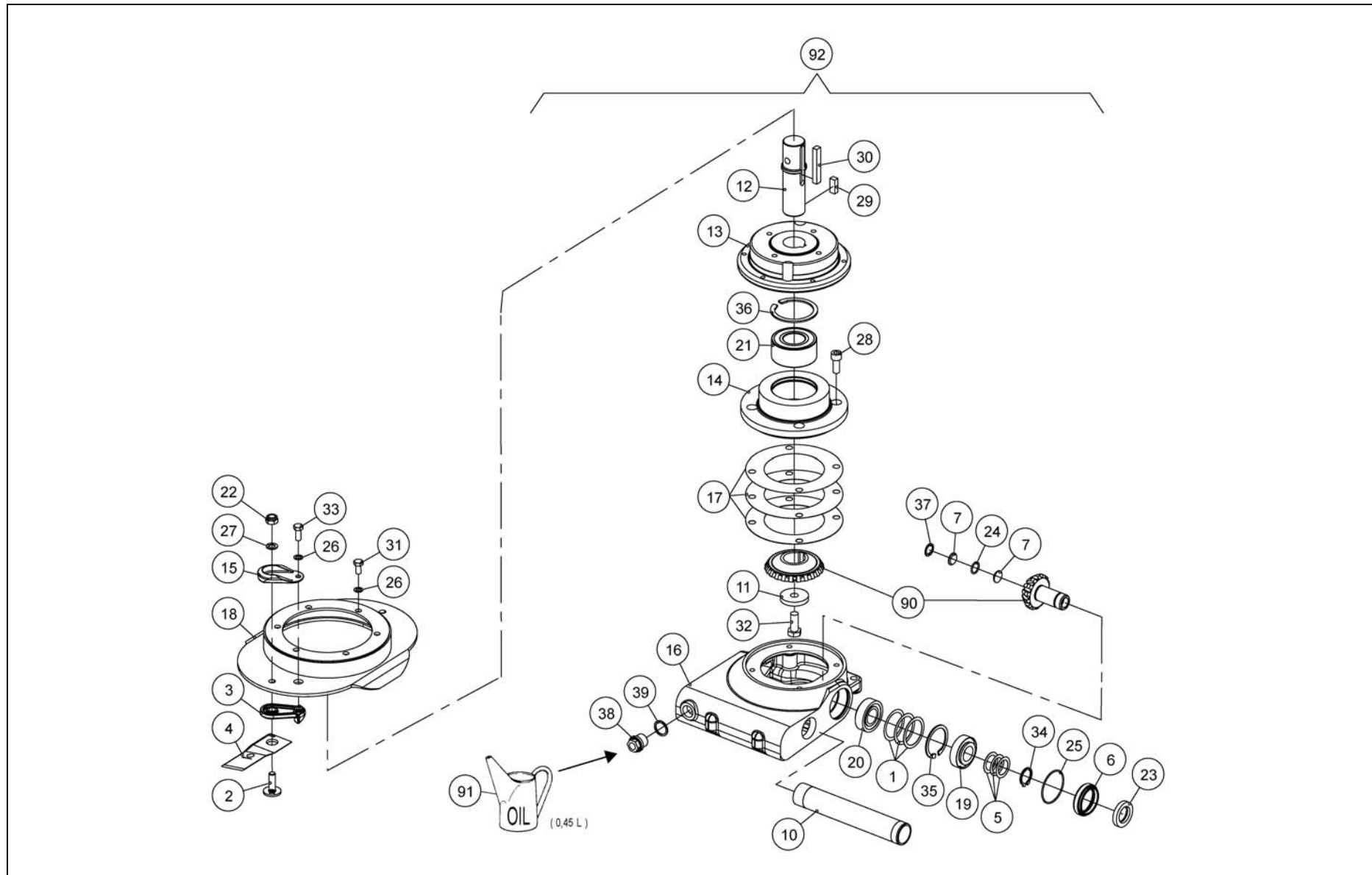


Ref.	Part no.	Qty	Benaming	Description	Designation	Benennung	Techn. info
			Aandrijfelement	Drive unit	Unité d'entraînement	Antriebseinheit	
1	2.3222.0022.0	1	Vulringenset	Shim set	Kit cales d'épais.	Passscheibensatz	42x52x(0,1+0,1+0,3+0,5+1,0)
2	4.1201.0141.0	2	Mesbout	Knife bolt	Vis-couteau	Klingenbolzen	
3	4.1201.0142.0	2	Mesaanslag	Knife stop	Arrêt-couteau	Klingenanschlag	
4	4.1201.1474.0	2	Maimes	Mower knife	Couteau de fauchage	Mähklinge	L= 120 mm
5	4.1211.0412.0	1	Vulringenset	Shim set	Kit cales d'épais.	Passscheibensatz	25x35x(0,1+0,1+0,3+0,5)
6	4.1211.0430.0	1	Centreerring	Centring ring	Bague de centrage	Zentrierring	
7	4.1211.0432.0	2	Afdichtschijf	Sealing disc	Disque d'étanchéité	Dichtungsscheibe	
10	4.1220.0123.0	1	Buis	Tube	Tube	Rohr	
11	4.1220.0768.0	1	Ring	Ring	Bague	Ring	12,5x45x7
12	4.1220.0769.0	1	As	Shaft	Arbre	Welle	
13	4.1220.0771.0	1	Naaf	Hub	Moyeu	Nabe	
14	4.1220.0772.0	1	Lagerhuis	Bearing housing	Palier	Lagergehäuse	
15	4.1225.0449.0	2	Moerbeschermer	Nut protector	Protecteur-écrou	Mutterschutz	
16	4.1227.0247.0	1	Huis	Housing	Boîtier	Gehäuse	
17	4.1227.0248.0	1	Vulringenset	Shim set	Kit cales d'épais.	Passscheibensatz	96x135x(0,1+0,1+0,3+0,5)
18	4.1258.0670.0	1	Maaischijf	Mower disc	Disque de fauchage	Mähscheibe	
19	9.1002.0024.1	1	Kegellager	Taper bearing	Roulement conique	Kegellager	30205
20	9.1002.0033.3	1	Kegellager	Taper bearing	Roulement conique	Kegellager	32205 B
21	9.1005.1002.4	1	Lager	Bearing	Roulement	Lager	BA2B 446762 B
22	9.1030.0018*2	2	Moer	Nut	Ecrou	Mutter	M10 DIN985-10
23	9.1042.0058.2	1	Oliekeerring	Oil seal	Joint d'étan.	Öldichtung	42x25x7 CB Viton
24	9.1043.0036.0	1	O-Ring	O-ring	Joint thorique	O-Ring	16x2
25	9.1043.0038.2	1	O-Ring	O-ring	Joint thorique	O-Ring	52x2
26	9.1051.0001.6	8	Tandveerring	Sh.-pr. washer	Rondelle éventail	Rändelfederring	A8,2 DIN6798
27	9.1051.0002.0	2	Tandveerring	Sh.-pr. washer	Rondelle éventail	Rändelfederring	A10,5 DIN6798
28	9.1057.0010*2	4	Inbusbout	S.h. bolt	Vis six p.cr	I.S.Bolzen	M10x25 DIN912-12.9
29	9.1071.0051.1	1	Inlegspie	Filling key	Clavette	Einlegekeil	B10x8x25 DIN6885
30	9.1071.0053.3	1	Inlegspie	Filling key	Clavette	Einlegekeil	B10x8x63 DIN6885
31	9.1113.0013*5	6	Bout	Bolt	Vis	Bolzen	M8x16 DIN933-8.8
32	9.1113.0147*6	1	Bout	Bolt	Vis	Bolzen	M12x30 DIN933-10.9
33	9.1113.0341.3	2	Bout	Bolt	Vis	Bolzen	M8x20 DIN933-10.9
34	9.1119.0022.1	1	Borgring	Locking ring	Bague d'arrêt	Sicherungsring	25x2,00 DIN471
35	9.1120.0003.2	1	Borgring	Locking ring	Bague d'arrêt	Sicherungsring	52x2,00 DIN472
36	9.1120.0009.1	1	Borgring	Locking ring	Bague d'arrêt	Sicherungsring	72x2,50 DIN472
37	9.1120.0030.1	1	Borgring	Locking ring	Bague d'arrêt	Sicherungsring	20x1,00 DIN472
38	9.1131.0013.1	1	Stop+magneet	Plug+magnet	Tampon+aimant	Stöpsel+Magnet	R1/2" DIN910-5.8
39	9.1137.0408.5	1	Afdichtring	Sealing ring	Bague d'étan.	Dichtungsring	21x26x1,5
90	4.1220.0092.1	1	Tandwielset	Gear set	Jeu de pignons	Zahnradset	Z= 14/23
91	9.1171.0042.4	1	Olie (1 L)	Oil (1 litre)	Huile (1 litre)	Öl (1 Liter)	GX85W-140-GL5
			VERVOLG	CONTINUED	SUITE	FORTSETZUNG	



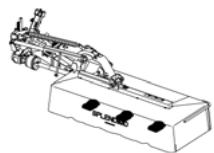


4-1244-0200-01

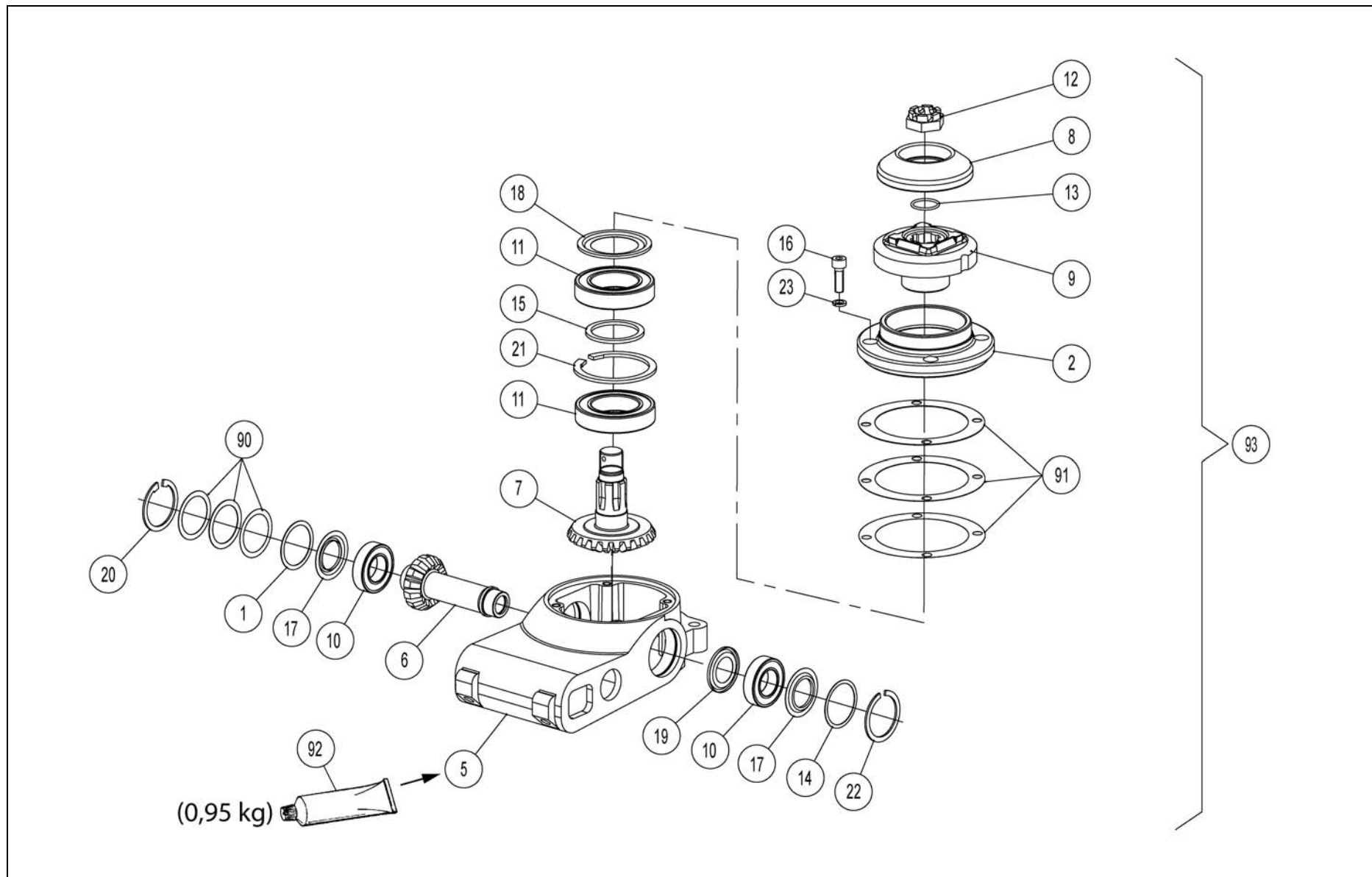


Ref.	Part no.	Qty	Benaming	Description	Designation	Benennung	Techn. info
			VERVOLG	CONTINUED	SUITE	FORTSETZUNG	
92	4.1227.0840.0	1	Aandrijfelement	Drive unit	Unité d'entraînement	Antriebseinheit	



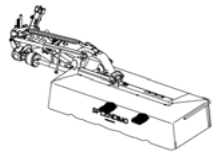


4-1220-0270-01

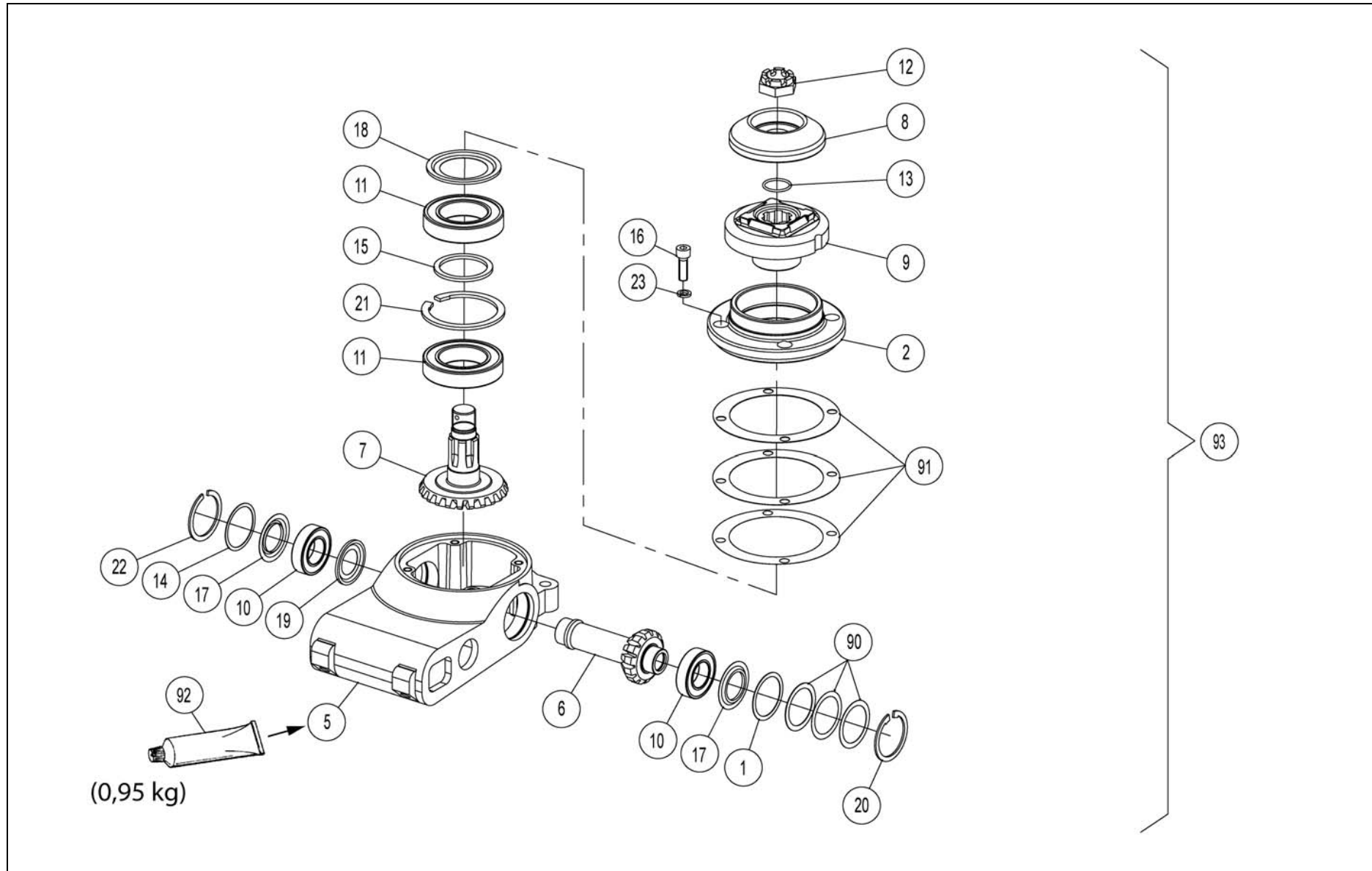


Ref.	Part no.	Qty	Benaming	Description	Designation	Benennung	Techn. info
			Maaieenheid LD	Mower unit LH	Unité de fauchage G	Mäheinheit L	
1	4.1201.0061.0	1	Vulring	Shim	Cale d'épaisseur	Passscheibe	39x47x0,5
2	4.1220.0061.0	1	Lagerhuis	Bearing housing	Palier	Lagergehäuse	
3	4.1220.0078.0	1	Vulringenset	Shim set	Kit cales d'épaiss.	Passscheibensatz	37x47x(0,1+0,1+0,3+0,5)
4	4.1220.0079.0	1	Vulringenset	Shim set	Kit cales d'épaiss.	Passscheibensatz	88x119x(0,1+0,1+0,3+0,5)
5	4.1220.0287.0	1	Huis	Housing	Boîtier	Gehäuse	
6	4.1220.0288.0	1	Tandwiel	Gear	Pignon	Zahnrad	Z= 14
7	4.1220.0289.0	1	Tandwiel	Gear	Pignon	Zahnrad	Z= 23
8	4.1220.1942.0	1	Drukstuk	Compression piece	Rondelle de blocage	Druckstück	
9	4.1225.0189.0	1	Naaf	Hub	Moyeu	Nabe	
10	9.1001.0064.0	2	Kogellager	Ball bearing	Roulement à billes	Kugellager	6005-2RS1-C4
11	9.1001.0065.1	2	Kogellager	Ball bearing	Roulement à billes	Kugellager	6009-2RS1-C5L
12	9.1031.0014.4	1	Kroonmoer	Castellated nut	Ecrou à créneaux	Kronenmutter	M22x1,5 DIN937-22H
13	9.1043.0061.4	1	O-Ring	O-ring	Joint thorique	O-Ring	23x2
14	9.1049.0013.6	1	Golfveerring	Curved washer	Rondelle belleville	Wellenfederring	46,5x40
15	9.1052.0004.1	1	Vulring	Shim	Cale d'épaisseur	Passscheibe	45x55x3,0 DIN988
16	9.1057.0089.4	4	Inbusbout	S.h. bolt	Vis six p.cr	I.S.Bolzen	M8x25 DIN912-12.9
17	9.1107.0007.5	2	Afdichtring	Sealing ring	Bague d'étanchéité	Dichtungsring	6005 ZJV
18	9.1107.0008.6	1	Afdichtring	Sealing ring	Bague d'étanchéité	Dichtungsring	6009 ZAV
19	9.1107.0014.5	1	Afdichtring	Sealing ring	Bague d'étanchéité	Dichtungsring	6005 ZAV
20	9.1120.0002.1	1	Borgring	Locking ring	Bague d'arrêt	Sicherungsring	47x1,75 DIN472
21	9.1120.0026.4	1	Borgring	Locking ring	Bague d'arrêt	Sicherungsring	75x3,00 DIN472
22	9.1120.0027.5	1	Borgring	Locking ring	Bague d'arrêt	Sicherungsring	47x1,75 V
23	9.1121.0024.1	4	Veerring	Spring-washer	Rondelle grower	Federring	8 DIN7980
90	4.1220.0078.0	1	Vulringenset	Shim set	Kit cales d'épaiss.	Passscheibensatz	37x47x(0,1+0,1+0,3+0,5)
91	4.1220.0079.0	1	Vulringenset	Shim set	Kit cales d'épaiss.	Passscheibensatz	88x119x(0,1+0,1+0,3+0,5)
92	9.1171.0038.0	1	Vet (0.95 kg)	Grease (0.95 kg)	Graisse (0.95 kg)	Fett (0.95 kg)	Alvania WR-O
93	4.1220.0270.1	3	Maaieenheid	Mower unit	Unité de fauchage	Mäheinheit	



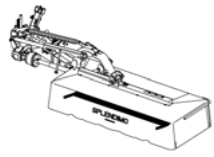


4-1220-0290-01

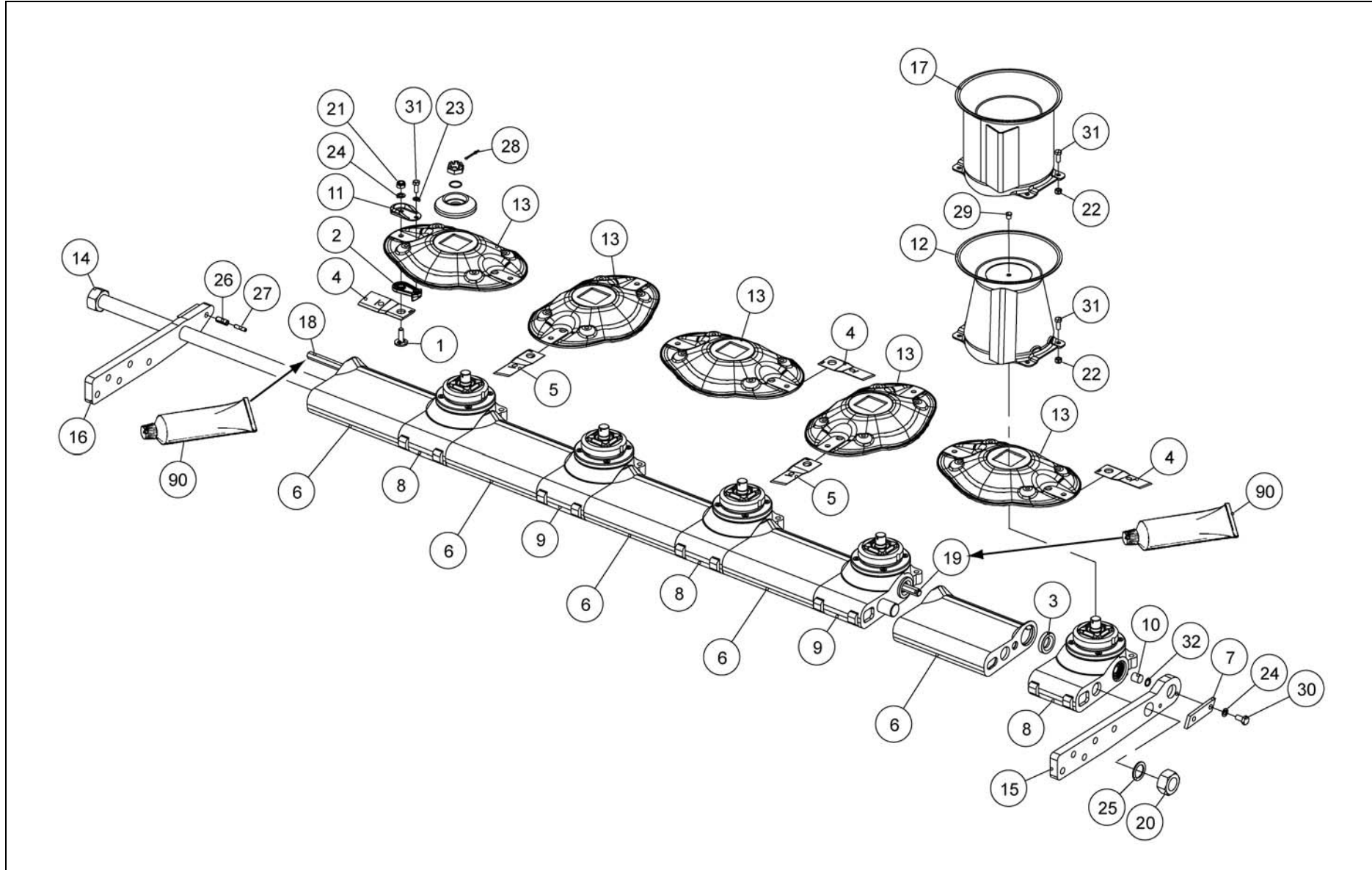


Ref.	Part no.	Qty	Benaming	Description	Designation	Benennung	Techn. info
			Maaieenheid RD	Mower unit RH	Unité de fauchage D	Mäheinheit R	
1	4.1201.0061.0	1	Vulring	Shim	Cale d'épaisseur	Passscheibe	39x47x0,5
2	4.1220.0061.0	1	Lagerhuis	Bearing housing	Palier	Lagergehäuse	
3	4.1220.0078.0	1	Vulringenset	Shim set	Kit cales d'épaiss.	Passscheibensatz	37x47x(0,1+0,1+0,3+0,5)
4	4.1220.0079.0	1	Vulringenset	Shim set	Kit cales d'épaiss.	Passscheibensatz	88x119x(0,1+0,1+0,3+0,5)
5	4.1220.0287.0	1	Huis	Housing	Boîtier	Gehäuse	
6	4.1220.0288.0	1	Tandwiel	Gear	Pignon	Zahnrad	Z= 14
7	4.1220.0289.0	1	Tandwiel	Gear	Pignon	Zahnrad	Z= 23
8	4.1220.1942.0	1	Drukstuk	Compression piece	Rondelle de blocage	Druckstück	
9	4.1225.0189.0	1	Naaf	Hub	Moyeu	Nabe	
10	9.1001.0064.0	2	Kogellager	Ball bearing	Roulement à billes	Kugellager	6005-2RS1-C4
11	9.1001.0065.1	2	Kogellager	Ball bearing	Roulement à billes	Kugellager	6009-2RS1-C5L
12	9.1031.0014.4	1	Kroonmoer	Castellated nut	Ecrou à créneaux	Kronenmutter	M22x1,5 DIN937-22H
13	9.1043.0061.4	1	O-Ring	O-ring	Joint thorique	O-Ring	23x2
14	9.1049.0013.6	1	Golfveerring	Curved washer	Rondelle belleville	Wellenfederring	46,5x40
15	9.1052.0004.1	1	Vulring	Shim	Cale d'épaisseur	Passscheibe	45x55x3,0 DIN988
16	9.1057.0089.4	4	Inbusbout	S.h. bolt	Vis six p.cr	I.S.Bolzen	M8x25 DIN912-12.9
17	9.1107.0007.5	2	Afdichtring	Sealing ring	Bague d'étanchéité	Dichtungsring	6005 ZJV
18	9.1107.0008.6	1	Afdichtring	Sealing ring	Bague d'étanchéité	Dichtungsring	6009 ZAV
19	9.1107.0014.5	1	Afdichtring	Sealing ring	Bague d'étanchéité	Dichtungsring	6005 ZAV
20	9.1120.0002.1	1	Borgring	Locking ring	Bague d'arrêt	Sicherungsring	47x1,75 DIN472
21	9.1120.0026.4	1	Borgring	Locking ring	Bague d'arrêt	Sicherungsring	75x3,00 DIN472
22	9.1120.0027.5	1	Borgring	Locking ring	Bague d'arrêt	Sicherungsring	47x1,75 V
23	9.1121.0024.1	4	Veerring	Spring-washer	Rondelle grower	Federring	8 DIN7980
90	4.1220.0078.0	1	Vulringenset	Shim set	Kit cales d'épaiss.	Passscheibensatz	37x47x(0,1+0,1+0,3+0,5)
91	4.1220.0079.0	1	Vulringenset	Shim set	Kit cales d'épaiss.	Passscheibensatz	88x119x(0,1+0,1+0,3+0,5)
92	9.1171.0038.0	1	Vet (0.95 kg)	Grease (0.95 kg)	Graisse (0.95 kg)	Fett (0.95 kg)	Alvania WR-O
93	9.1171.0039.1	2	Maaieenheid	Mower unit	Unité de fauchage	Mäheinheit	



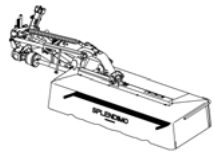


4-1244-0200-02

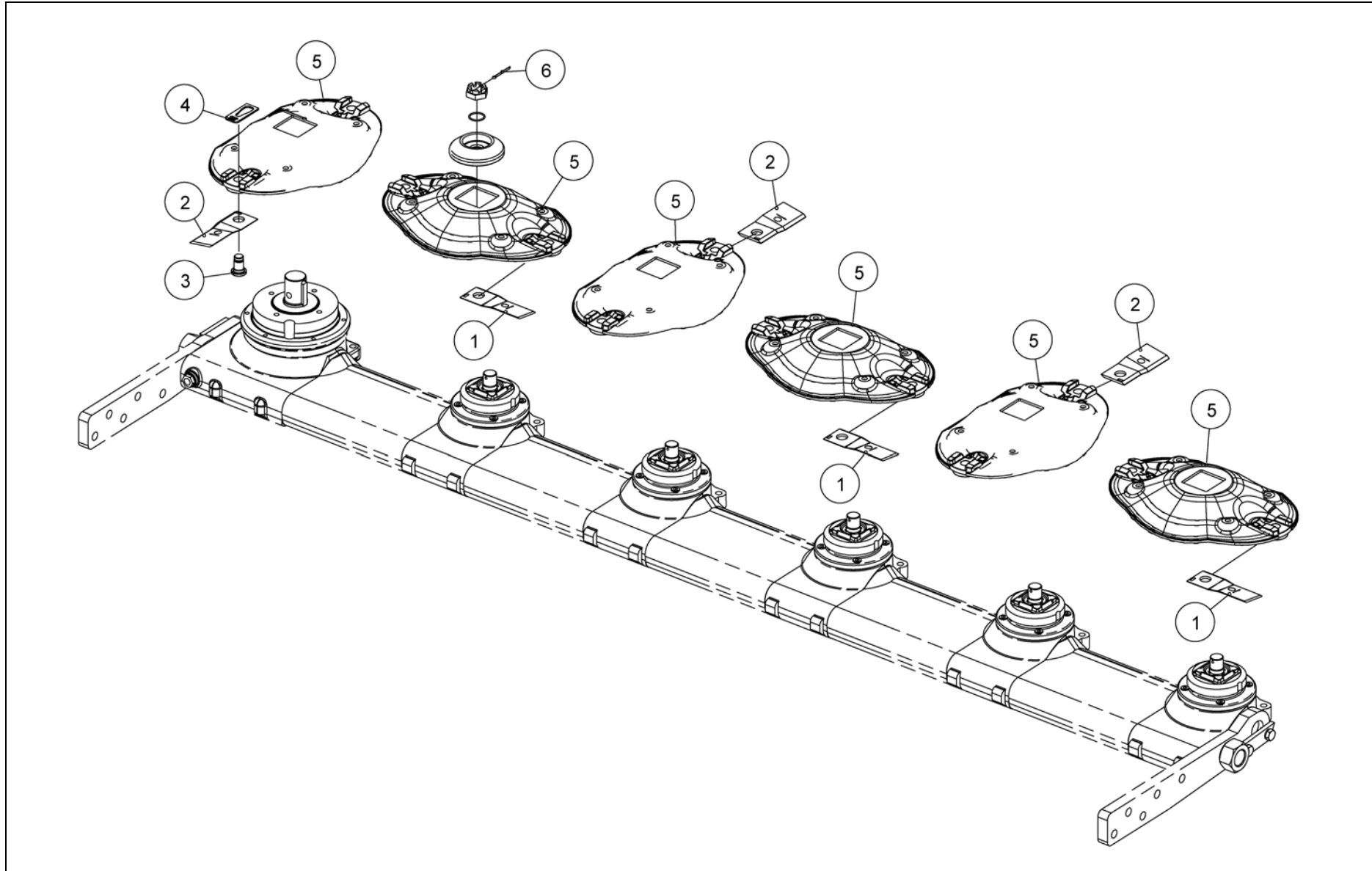


Ref.	Part no.	Qty	Benaming	Description	Designation	Benennung	Techn. info
			Maabalk	Cutter bar	Barre de coupe	Mähbalken	
1	4.1201.0141.0	10	Mesbout	Knife bolt	Vis-couteau	Klingenbolzen	
2	4.1201.0142.0	10	Mesaanslag	Knife stop	Arrêt-couteau	Klingenanschlag	
3	4.1201.0145.0	9	Centreerring	Centring ring	Bague de centrage	Zentrierring	
4	4.1201.1473.0	6	Maimes	Mower knife	Couteau de fauchage	Mähklinge	L= 120 mm
5	4.1201.1474.0	4	Maimes	Mower knife	Couteau de fauchage	Mähklinge	L= 120 mm
6	4.1220.0033.0	5	Tussenstuk	Spacer	Entretroise	Zwischengehäuse	L= 250 mm
7	4.1220.0034.0	1	Borgplaat	Securing plate	Tôle d'arrêt	Sicherungsplatte	
8	4.1220.0270.1	3	Maaieenheid	Mower unit	Unité de fauchage	Mäheinheit	
9	4.1220.0290.1	2	Maaieenheid	Mower unit	Unité de fauchage	Mäheinheit	
10	4.1225.0108.0	1	Prop	Plate	Plaque	Platte	ø18x18
11	4.1225.0449.0	10	Moerbeschermer	Nut protector	Protecteur-écrou	Mutterschutz	
12	4.1225.0480.0	1	Hoed	Hat	Chapeau	Hut	
13	4.1225.1489.0	5	Maaischijf	Mower disc	Disque de fauchage	Mähscheibe	
14	4.1232.0110.0	1					
15	4.1241.0750.0	1	Eindplaat	End plate	Plaque finale	Endplatte	
16	4.1241.0760.0	1	Eindplaat	End plate	Plaque finale	Endplatte	
17	4.1241.0930.0	1	Hoed	Hat	Chapeau	Hut	
18	4.1244.0209.0	1	Aandrijfjas	Drive shaft	Arbre d'entraînement	Antriebswelle	L= 749 mm
19	4.1249.0209.0	1					
20	9.1029.0024.2	1	Moer	Nut	Ecrou	Mutter	M30x1,5 DIN934-10
21	9.1030.0018*2	10	Moer	Nut	Ecrou	Mutter	M10 DIN985-10
22	9.1030.0040.3	8	Moer	Nut	Ecrou	Mutter	M8 DIN985-10
23	9.1051.0001.6	10	Tandveerring	Sh.-pr. washer	Rondelle éventail	Rändelfederring	A8,2 DIN6798
24	9.1051.0002.0	12	Tandveerring	Sh.-pr. washer	Rondelle éventail	Rändelfederring	A10,5 DIN6798
25	9.1052.0011.1	1	Vulring	Shim	Cale d'épaisseur	Passscheibe	30x42x2,5 DIN988
26	9.1070.0077.0	1	Spanstift	Roll pin	Goupille méc.	Hohlspannstift	7/16"x1.1/8" ISO8752
27	9.1070.0083.6	1	Spanstift	Roll pin	Goupille méc.	Hohlspannstift	7x30 DIN1481
28	9.1072.0030.0	5	Splitpen	Split pin	Goupille fendue	Splint	3,2x36 DIN94-St
29	9.1108.0063.5	1	Afsluitdop	Locking cap	Bouchon de fermeture	Verschluss	ø9,3
30	9.1113.0027*5	2	Bout	Bolt	Vis	Bolzen	M10x20 DIN933-8.8
31	9.1113.0341.3	18	Bout	Bolt	Vis	Bolzen	M8x20 DIN933-10.9
32	9.1120.0028.6	1	Borgring	Locking ring	Bague d'arrêt	Sicherungsring	18x1,00 DIN472
90	9.1171.0081.1	1	Vet (0,1 kg)	Grease (0,1 kg)	Graisse (0,1 kg)	Fett (0,1 kg)	Molykote BR2 Plus



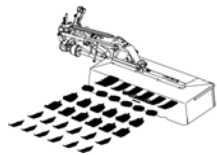


4-1244-0200-03

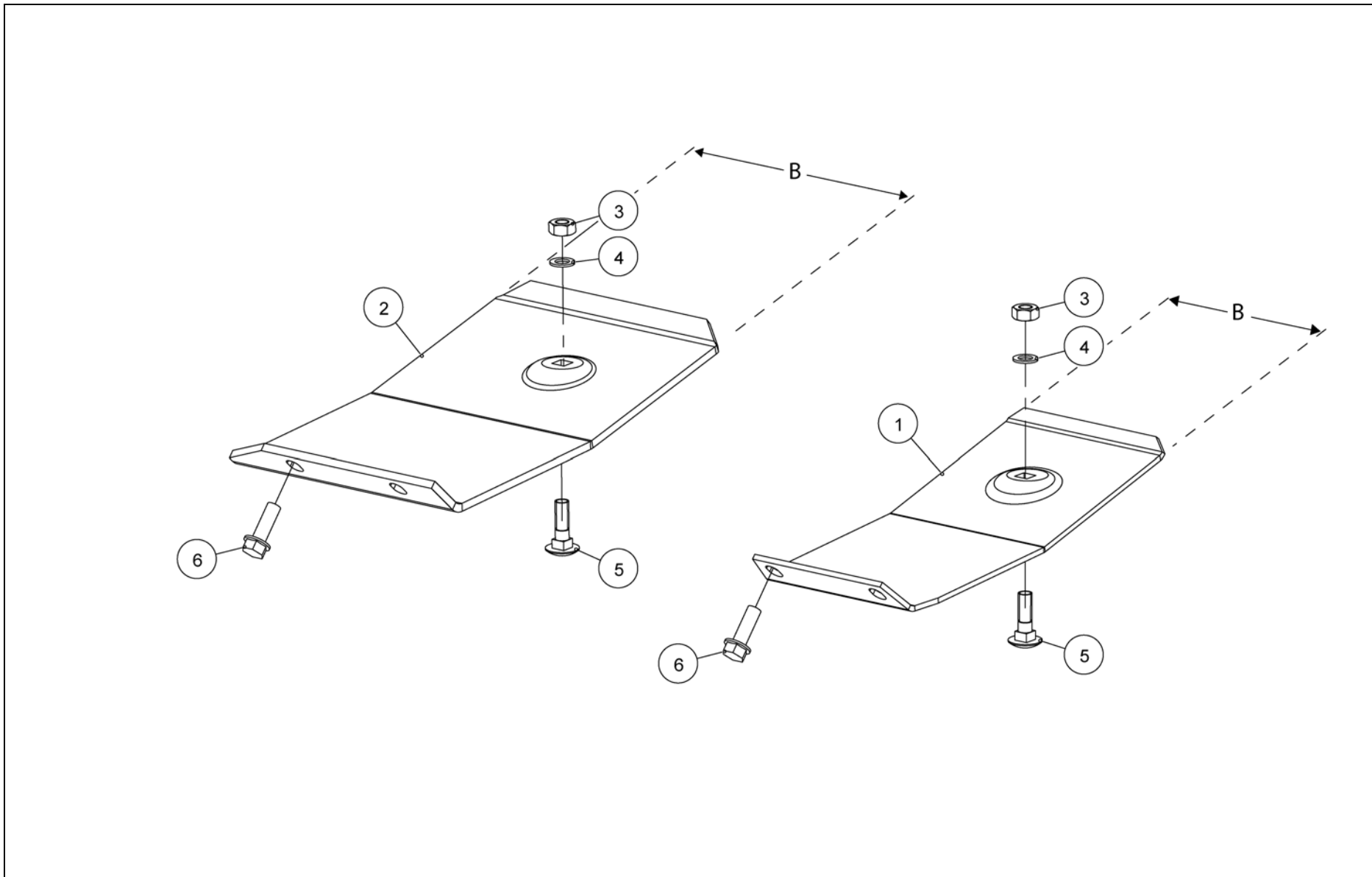


Ref.	Part no.	Qty	Benaming	Description	Designation	Benennung	Techn. info
			Snelwisselsysteem	Quick change system	Système de changer rapidement	Schnellwechselsystem	
1	4.1201.1473.0	6	Maaimes	Mower knife	Couteau de fauchage	Mähklinge	L= 120 mm
2	4.1201.1474.0	6	Maaimes	Mower knife	Couteau de fauchage	Mähklinge	L= 120 mm
3	4.1249.0388.0	12	Mespen	Knife pin	Piton-couteau	Klingenstift	
4	4.1249.0389.0	12	Borgclip	Securing clip	Clip d'arrêt	Sicherungsklammer	
5	4.1249.1400.0	6	Maaischijf	Mower disc	Disque de fauchage	Mähscheibe	
6	9.1072.0030.0	6	Splitpen	Split pin	Goupille fendue	Splint	3,2x36 DIN94-St



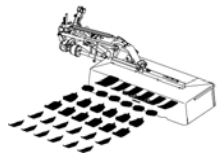


4-1227-0620-01

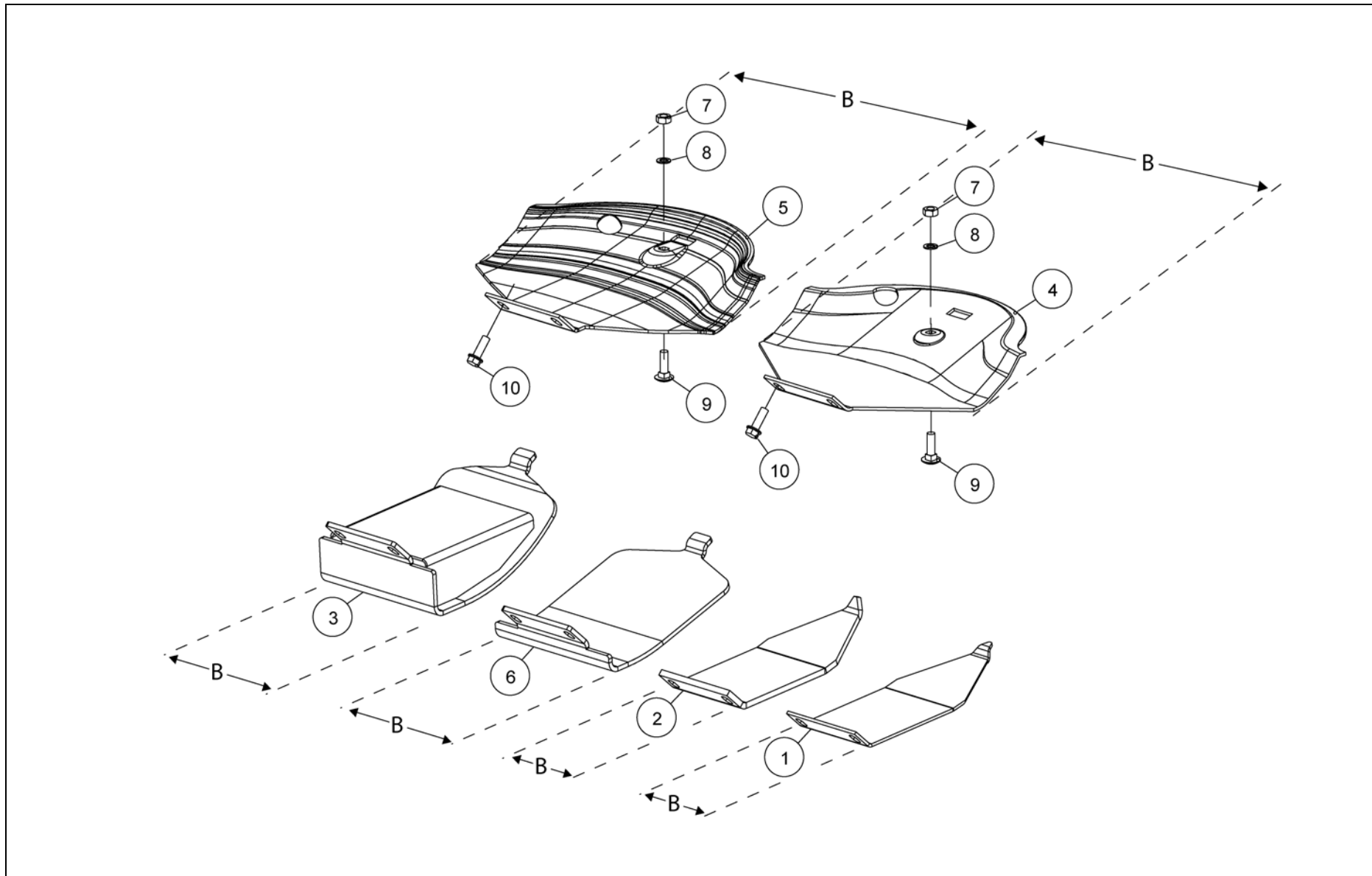


Ref.	Part no.	Qty	Benaming	Description	Designation	Benennung	Techn. info
			Slijtsloffen	Wearskids	Patins d'usure	Verschleisskufen	
1	4.1220.1962.0	1	Slijtslof	Wear skid	Patin d'usure	Verschleisskufe	4 mm, B= 140
2	4.1227.0629.0	1	Slijtslof	Wear skid	Patin d'usure	Verschleisskufe	6 mm, B= 200
3	9.1029.0005*4	2	Moer	Nut	Ecrou	Mutter	M10 DIN934-8
4	9.1051.0002.0	2	Tandveerring	Sh.-pr. washer	Rondelle éventail	Rändelfederring	A10,5 DIN6798
5	9.1058.0015*6	2	Slotschroef	Coach bolt	Vis à c.carré	Schloßschr.	M10x35 DIN603-8.8
6	9.1114.0033.3	4	Kraagbout	Collar bolt	Vis à collet	Kragenbolzen	M10x30 DIN6921-8.8





4-1279-0690-01

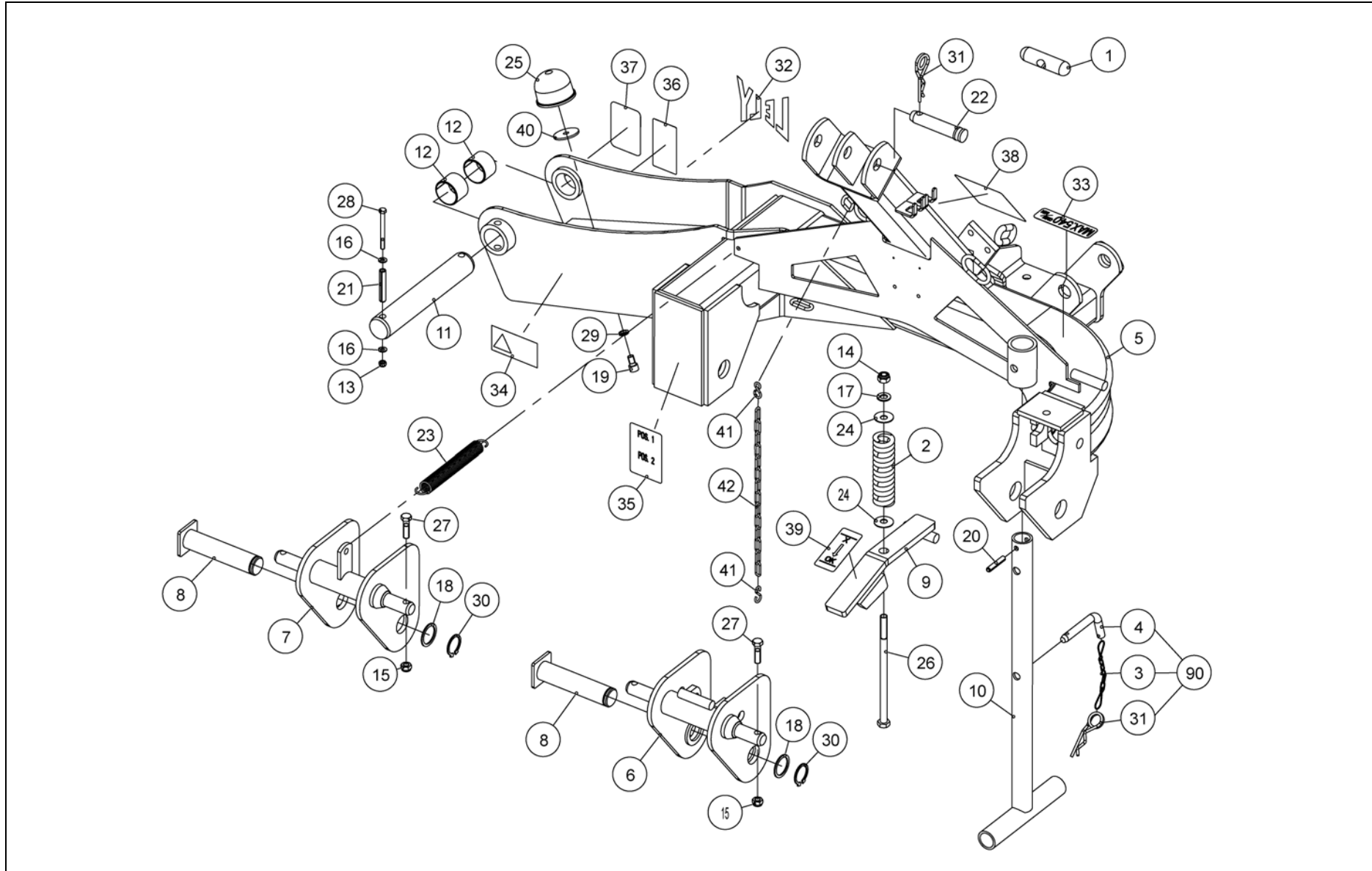


Ref.	Part no.	Qty	Benaming	Description	Designation	Benennung	Techn. info
			Slijtplaten - Slijtsloffen	Wear plate - Wearskids	Plaques d'usure - Patins d'usure	Verschleissplatten - Verschleisskufen	
1	4.1220.1329.0	1	Slijtplaat	Wear plate	Plaque d'usure	Verschleissplatte	4 mm, B= 120
2	4.1220.1911.0	1	Slijtplaat	Wear plate	Plaque d'usure	Verschleissplatte	8 mm, B= 120
3	4.1220.1930Z0	1	Verhoogde glijslof	Topping skid	Patin élevée	Erhöhte Kufe	B= 200
4	4.1220.1963.0	1	Slijtslof	Wear skid	Patin d'usure	Verschleisskufe	4 mm, B= 378
5	4.1227.1455.0	1	Slijtslof	Wear skid	Patin d'usure	Verschleisskufe	4 mm, B= 406
6	4.1274.1916.0	1	Slijtplaat 100 mm	Topping skid 100 mm	Patin d'usure rehaussé 100 mm	Verschleissplatte 100 mm	
7	9.1029.0005*4	2	Moer	Nut	Ecrou	Mutter	M10 DIN934-8
8	9.1051.0002.0	2	Tandveerring	Sh.-pr. washer	Rondelle éventail	Rändelfederring	A10,5 DIN6798
9	9.1058.0015*6	2	Slotschroef	Coach bolt	Vis à c.carré	Schloßschr.	M10x35 DIN603-8.8
10	9.1114.0033.3	4	Kraagbout	Collar bolt	Vis à collet	Kragenbolzen	M10x30 DIN6921-8.8





4-1287-0000-02



Ref.	Part no.	Qty	Benaming	Description	Designation	Benennung	Techn. info
			Bok	Headstock	Tête d'attelage	Anbauturm	
1	2.3201.0328.0	1	Handgreep	Handle	Poignée	Handgriff	
2	4.1203.0219.0	1	Veer	Spring	Ressort	Feder	L= 180 mm / ø45
3	4.1241.1029.0	1	Ketting	Chain	Chaîne	Kette	
4	4.1241.1921.0	1	Pen	Pin	Goupille	Stift	
5	4.1265.0210.0	1	Bok	Headstock	Tête d'attelage	Anbauturm	
6	4.1265.0250.0	1	Kantelstuk	Tilt body	Pièce basculante	Kippstück	
7	4.1265.0280.0	1	Kantelstuk	Tilt body	Pièce basculante	Kippstück	
8	4.1265.0330.0	2	Pen	Pin	Goupille	Stift	
9	4.1265.0351.0	1	Borgstrip	Locking strip	Plaque d'arrêt	Sicherungsstreifen	
10	4.1265.0360.0	1	Steunpoot	Parking jack	Béquille stationn.	Abstellstütze	
11	4.1265.1491.0	1	Pen	Pin	Goupille	Stift	
12	9.1022.0057.0	2	Glijlager	Slide bearing	Roulement glissant	Gleitlager	PCM 505540M(POM)
13	9.1030.0012*3	1	Moer	Nut	Ecrou	Mutter	M8 DIN985-8
14	9.1030.0015*6	1	Moer	Nut	Ecrou	Mutter	M14 DIN985-8
15	9.1030.0024*1	2	Moer	Nut	Ecrou	Mutter	M12 DIN985-10
16	9.1048.0004*5	2	Sluiring	Washer	Rondelle	Unterlegscheibe	A8,4 DIN125-St
17	9.1048.0053*5	1	Sluiring	Washer	Rondelle	Unterlegscheibe	A15 DIN125-St
18	9.1052.0020.3	2	Vulring	Shim	Cale d'épaisseur	Passscheibe	40x50x2,5 DIN988
19	9.1057.0125.5	1	Inbusbout	S.h. bolt	Vis six p.cr	I.S.Bolzen	M12x20 DIN912-A2 s/s
20	9.1070.0057.1	1	Spanstift	Roll pin	Goupille méc.	Hohlspannstift	10x55 DIN1481
21	9.1070.0090.6	2	Spanstift	Roll pin	Goupille méc.	Hohlspannstift	13x75 DIN1481
22	9.1088.0005.1	1	Topstangpen	Top link pin	Tige de barre sup.	Oberlenkernagel	ø25 L= 95
23	9.1089.0030.4	1	Veer	Spring	Ressort	Feder	L= 220 mm / ø25
24	9.1091.0008*1	2	Schotelveer	Dish spring	Ressort à cuvette	Schüsselfeder	40x14,3x1,5 DIN2093
25	9.1105.0028.0	1	Buffer	Buffer	Tampon	Puffer	ø80x60-M12
26	9.1113.0161*6	1	Bout	Bolt	Vis	Bolzen	M14x260 DIN931-8.8
27	9.1113.0252*6	2	Bout	Bolt	Vis	Bolzen	M12x45 DIN931-10.9
28	9.1113.0303*1	1	Bout	Bolt	Vis	Bolzen	M8x90 DIN931-8.8
29	9.1118.0015.2	1	Borgring	Locking ring	Bague d'arrêt	Sicherungsring	
30	9.1119.0026.5	2	Borgring	Locking ring	Bague d'arrêt	Sicherungsring	40x2,50 DIN471
31	9.1124.0004*6	2	Borgveer	Locking spring	Ressort d'arrêt	Sicherungsfeder	
32	9.1170.0003.1	1	Transfer	Decal	Décalcomanie	Aufkleber	"LELY" 130x110
33	9.1170.0125.4	1	Transfer	Decal	Décalcomanie	Aufkleber	"max 540 rpm"
34	9.1170.0408.0	1	Transfer	Decal	Décalcomanie	Aufkleber	BSB 452 178
35	9.1170.0431.2	1	Transfer-instelling	Decal-adjustment	Décalc.-réglage	Aufkl.-Einstellung	"Pos-1/Pos-2"
36	9.1170.0437.1	2	Transfer	Decal	Décalcomanie	Aufkleber	BSB 447.415
37	9.1170.0722.6	1	Transfer-instelling	Decal-adjustment	Décalc.-réglage	Aufkl.-Einstellung	"54 cm"
38	9.1170.0723.0	1	Transfer	Decal	Décalcomanie	Aufkleber	
39	9.1170.0724.1	1	Transfer	Decal	Décalcomanie	Aufkleber	"X - OK"

VERVOLG

CONTINUED

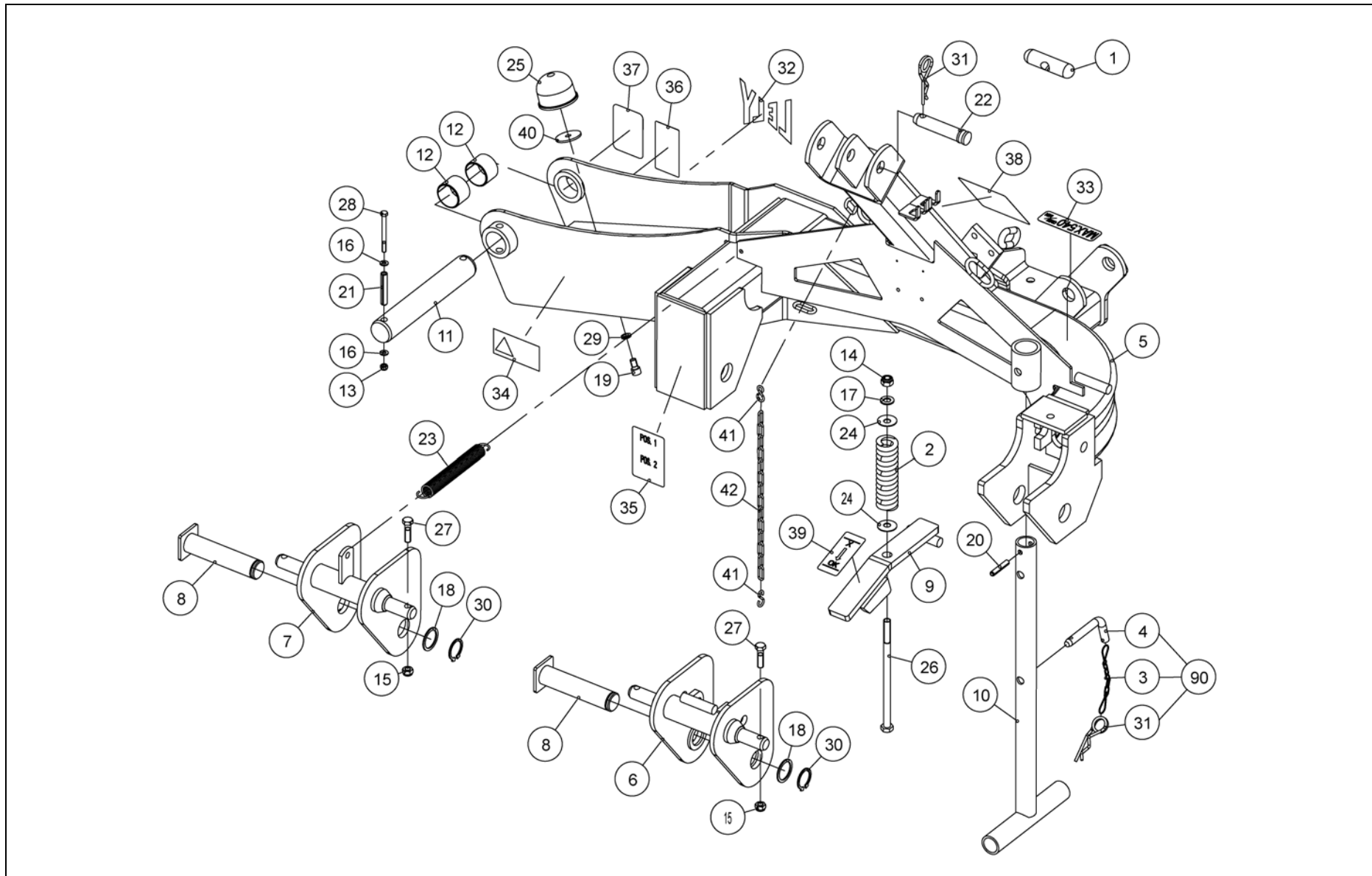
SUITE

FORTSETZUNG



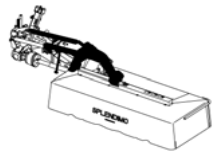


4-1287-0000-02

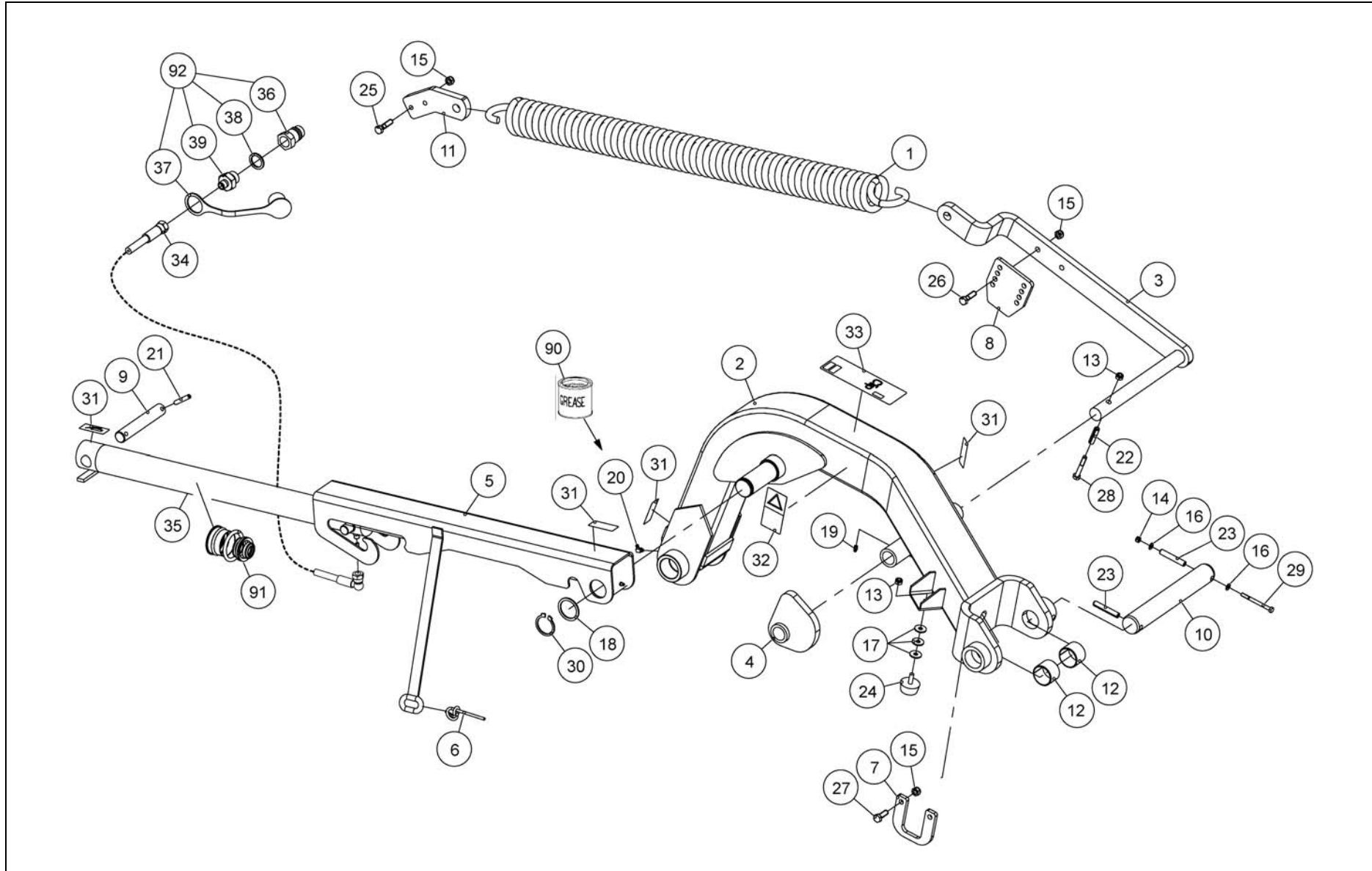


Ref.	Part no.	Qty	Benaming	Description	Designation	Benennung	Techn. info
			VERVOLG	CONTINUED	SUITE	FORTSETZUNG	
40	4.1207.0197.0	1	Ring	Ring	Bague	Ring	13x60x4
41	9.1147.0006.6	2	S-Haak	S-type hook	Crochet en S	S-Haken	
42	9.1144.0064.4	1	Schalmketting	Link chain	Chaîne à maillons	Gelenkkette	G4x32/14 DIN5685
90	4.1241.1020.0	1	Borgpenset	Locking pin kit	Kit goupilles	Sicherungsstiftsatz	





4-1288-0000-01



Ref.	Part no.	Qty	Benaming	Description	Designation	Benennung	Techn. info
			Draagarm	Support arm	Bras de support	Tragarm	
1	4.1220.1993.0	1					
2	4.1265.0410.0	1					
3	4.1265.0450.0	1	Veerarm	Spring arm	Bras de ressort	Federarm	
4	4.1265.0460.0	1					
5	4.1265.0550Z0	1	Vergrendelhaak	Locking hook	Crochet de verr.	Riegelhaken	
6	4.1265.1483.0	1	Koord	Cord	Corde	Seil	L= 4600 mm
7	4.1265.1485.0	1					
8	4.1288.1495.0	1	Plaat	Plate	Plaque	Platte	
9	4.1265.1495.0	1	Pen	Pin	Goupille	Stift	
10	4.1265.1499.0	1	Pen	Pin	Goupille	Stift	
11	4.1288.1496.0	1					
12	9.1022.0057.0	2	Glijlager	Slide bearing	Roulement glissant	Gleitlager	PCM 505540M(POM)
13	9.1030.0004*2	2	Moer	Nut	Ecrou	Mutter	M10 DIN985-8
14	9.1030.0012*3	1	Moer	Nut	Ecrou	Mutter	M8 DIN985-8
15	9.1030.0024*1	6	Moer	Nut	Ecrou	Mutter	M12 DIN985-10
16	9.1048.0004*5	2	Sluitring	Washer	Rondelle	Unterlegscheibe	A8,4 DIN125-St
17	9.1048.0008*2	3	Sluitring	Washer	Rondelle	Unterlegscheibe	A10,5 DIN9021-St
18	9.1052.0005.2	1	Vulring	Shim	Cale d'épaisseur	Passscheibe	50x62x3 DIN988
19	9.1068.0007*2	1	Smeernippel	Grease nipple	Graisser	Schmiernippel	AM8x1,25 DIN71412
20	9.1068.0016.4	1	Smeernippel	Grease nipple	Graisser	Schmiernippel	CM8x1,25 90° DIN71412
21	9.1070.0057.1	2	Spanstift	Roll pin	Goupille méc.	Hohlspannstift	10x55 DIN1481
22	9.1070.0084.0	1	Spanstift	Roll pin	Goupille méc.	Hohlspannstift	13x50 DIN1481
23	9.1070.0090.6	2	Spanstift	Roll pin	Goupille méc.	Hohlspannstift	13x75 DIN1481
24	9.1105.0011.4	1	Buffer	Buffer	Tampon	Puffer	K50x22,5-M10x28
25	9.1113.0226*1	2	Bout	Bolt	Vis	Bolzen	M12x50 DIN931-10.9
26	9.1113.0252*6	2	Bout	Bolt	Vis	Bolzen	M12x45 DIN931-10.9
27	9.1113.0259*6	2	Bout	Bolt	Vis	Bolzen	M12x35 DIN933-10.9
28	9.1113.0272*5	1	Bout	Bolt	Vis	Bolzen	M10x65 DIN931-10.9
29	9.1113.0303*1	1	Bout	Bolt	Vis	Bolzen	M8x90 DIN931-8.8
30	9.1119.0044.2	1	Borgring	Locking ring	Bague d'arrêt	Sicherungsring	50x3,00 DIN471
31	9.1170.0205.0	4	Transfer-smeerpunt	Decal-greasing point	Décalc.point graiss.	Aufkl.-Schmierstelle	
32	9.1170.0437.1	1	Transfer	Decal	Décalcomanie	Aufkleber	BSB 447.415
33	9.1170.0699.4	1	Transfer	Decal	Décalcomanie	Aufkleber	
34	2.1004.3119.0	1	Hydr. slang	Hydr. Hose	Flexible hydr.	Hydr. Schlauch	L= 2800 mm (1/4")
35	4.1265.0510.0	1	Hydr. cilinder	Hydr. Cilinder	Vérin hydr.	Hydr. Zylinder	
36	9.1137.0302.4	1	Insteeknippel	Push-pull nipple	Raccord	Einstecknippel	
37	9.1137.0303.5	1	Stofkap	Dust cap	Capot anti-poussière	Staubschutzkappe	

VERVOLG

CONTINUED

SUITE

FORTSETZUNG

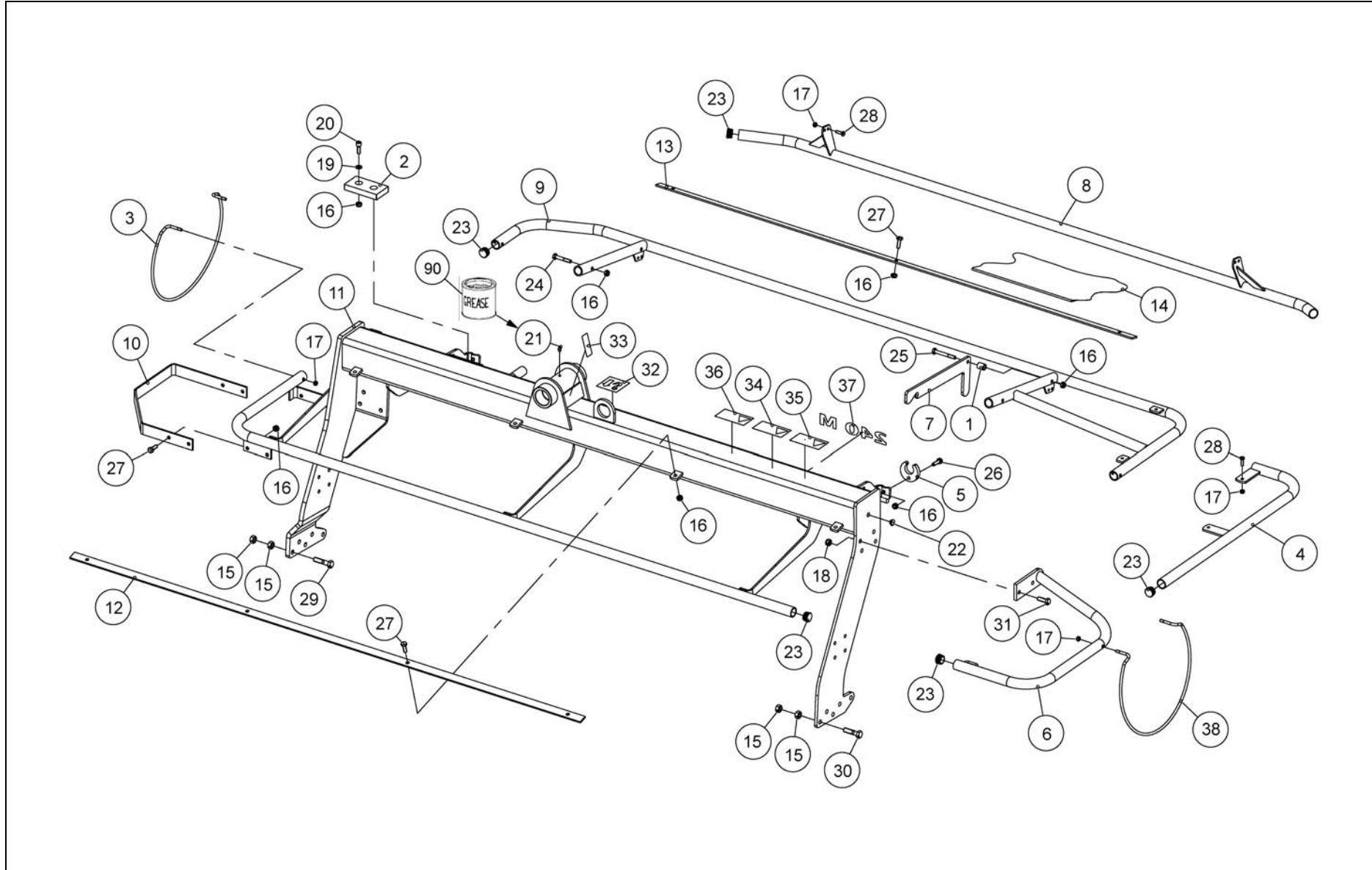


Ref.	Part no.	Qty	Benaming	Description	Designation	Benennung	Techn. info
			VERVOLG	CONTINUED	SUITE	FORTSETZUNG	
38	9.1137.0411.1	1	Afdichtring	Sealing ring	Bague d'étan.	Dichtungsring	21.54x28.58x2.34
39	9.1137.0614.1	1	Verloopnippel	Red. nipple	Raccord réd.	Red.Nippel	
90	9.1171.0082.2	1	Vet (1 kg)	Grease (1 kg)	Graisse (1 kg)	Fett (1 kg)	Molykote BR2 Plus
91	9.1137.1204.4	1	Afdichtingset	Seal kit	Kit d'étanchéités	Dichtungssatz	
92	4.1048.1480.0	1	Insteeknippel (set)	Insert nipple kit	Kit de raccords	Einstecknippelsatz	



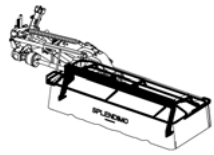


4-1288-0000-02

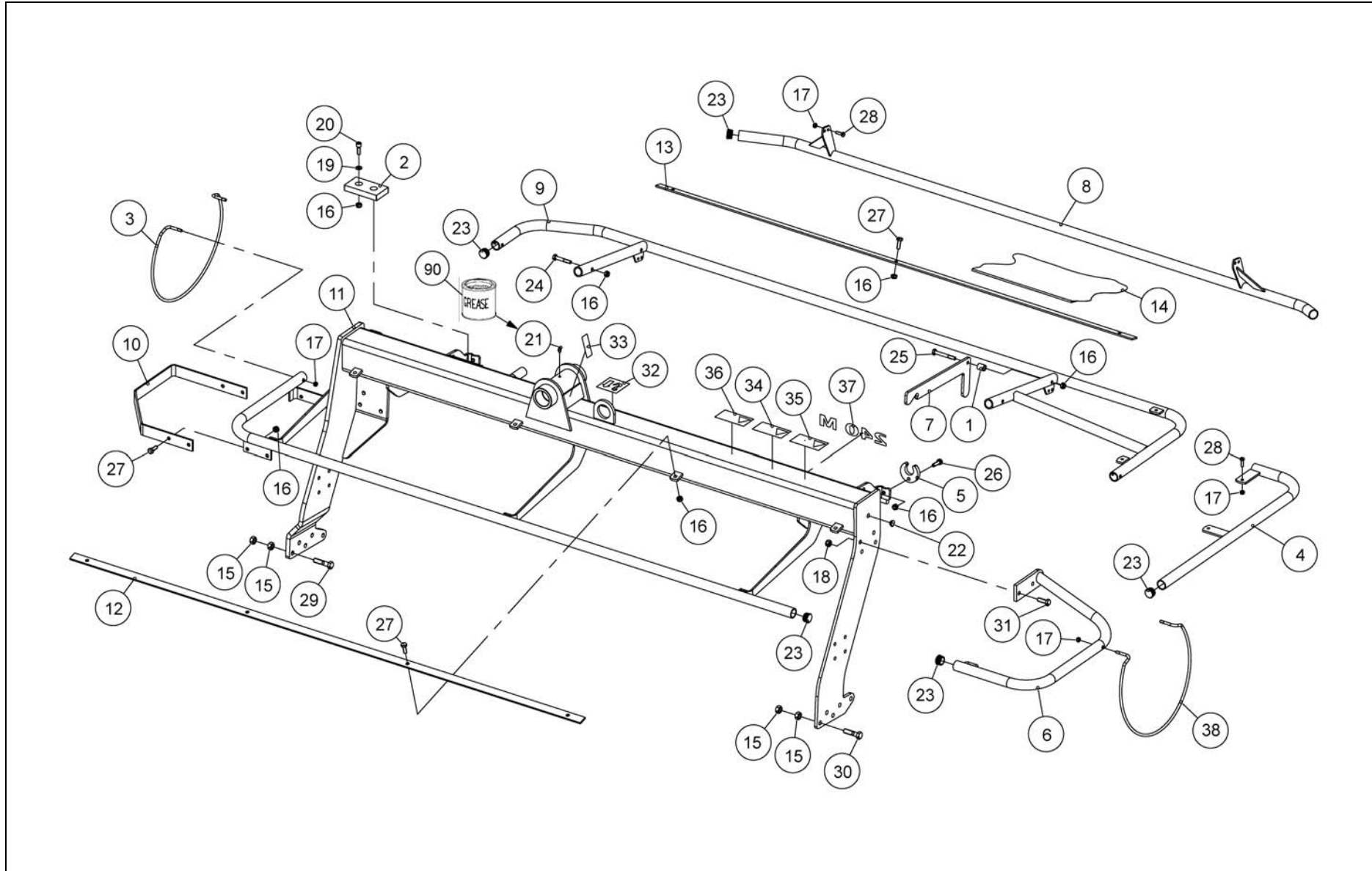


Ref.	Part no.	Qty	Benaming	Description	Designation	Benennung	Techn. info
			Beveiligingsframe	Safety frame	Châssis de sécurité	Sicherheitsrahmen	
1	1.1624.1481.0	1					
2	4.1043.0337.0	1	Buffer	Buffer	Tampon	Puffer	
3	4.1286.1494.0	1	Zeilgeleider	Tarpaulin guide	Guide-bâche	Planenführung	
4	4.1221.0300.0	1	Beschermbeugel	Protection bracket	Arceau de protection	Schutzbügel	
5	4.1225.1486.0	2	Klemblok	Clamping block	Bloc de serrage	Klemmblock	
6	4.1258.0730.0	1	Beschermbeugel	Protection bracket	Arceau de protection	Schutzbügel	
7	4.1258.1476.0	1	Haak	Hook	Crochet	Haken	
8	4.1265.0710.0	1					
9	4.1265.0720.0	1					
10	4.1286.1495.0	1	Beschermbeugel	Protection bracket	Arceau de protection	Schutzbügel	
11	4.1288.0610.0	1					
12	4.1288.1497.0	1					
13	4.1288.1498.0	1					
14	4.1288.1499.0	1					
15	9.1029.0012*4	20	Moer	Nut	Ecrou	Mutter	M14 DIN934-8
16	9.1030.0004*2	18	Moer	Nut	Ecrou	Mutter	M10 DIN985-8
17	9.1030.0012*3	10	Moer	Nut	Ecrou	Mutter	M8 DIN985-8
18	9.1030.0024*1	2	Moer	Nut	Ecrou	Mutter	M12 DIN985-10
19	9.1048.0059*4	2	Sluitring	Washer	Rondelle	Unterlegscheibe	A10,5 DIN125
20	9.1057.0058*1	2	Inbusbout	S.h. bolt	Vis six p.cr	I.S.Bolzen	M10x30 DIN 912-
21	9.1068.0007*2	1	Smeernippel	Grease nipple	Graisseur	Schmiernippel	AM8x1,25 DIN71412
22	9.1108.0058.0	1	Afsluitdop	Locking cap	Bouchon de fermeture	Verschluss	
23	9.1108.0085.6	7	Afsluitdop	Locking cap	Bouchon de fermeture	Verschluss	ø32
24	9.1113.0038*2	2	Bout	Bolt	Vis	Bolzen	M10x60 DIN931-8.8
25	9.1113.0042*6	1	Bout	Bolt	Vis	Bolzen	M10x80 DIN931-8.8
26	9.1113.0117*4	2	Bout	Bolt	Vis	Bolzen	M10x35 DIN933-8.8
27	9.1113.0120*0	11	Bout	Bolt	Vis	Bolzen	M10x30 DIN933-8.8
28	9.1113.0128*1	6	Bout	Bolt	Vis	Bolzen	M8x25 DIN933-8.8
29	9.1113.0157*2	5	Bout	Bolt	Vis	Bolzen	M14x60 DIN931-8.8
30	9.1113.0246*0	5	Bout	Bolt	Vis	Bolzen	M14x55 DIN931-8.8
31	9.1113.0259*6	2	Bout	Bolt	Vis	Bolzen	M12x35 DIN933-10.9
32	9.1170.0173.3	1	Transfer-hijspunt	Decal-hoisting point	Décalc. Levage	Aufkl.-Hubstelle	
33	9.1170.0205.0	1	Transfer-smeerpunt	Decal-greasing point	Décalc.point graiss.	Aufkl.-Schmierstelle	
			VERVOLG	CONTINUED	SUITE	FORTSETZUNG	



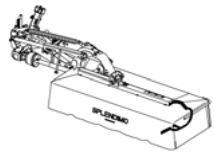


4-1288-0000-02

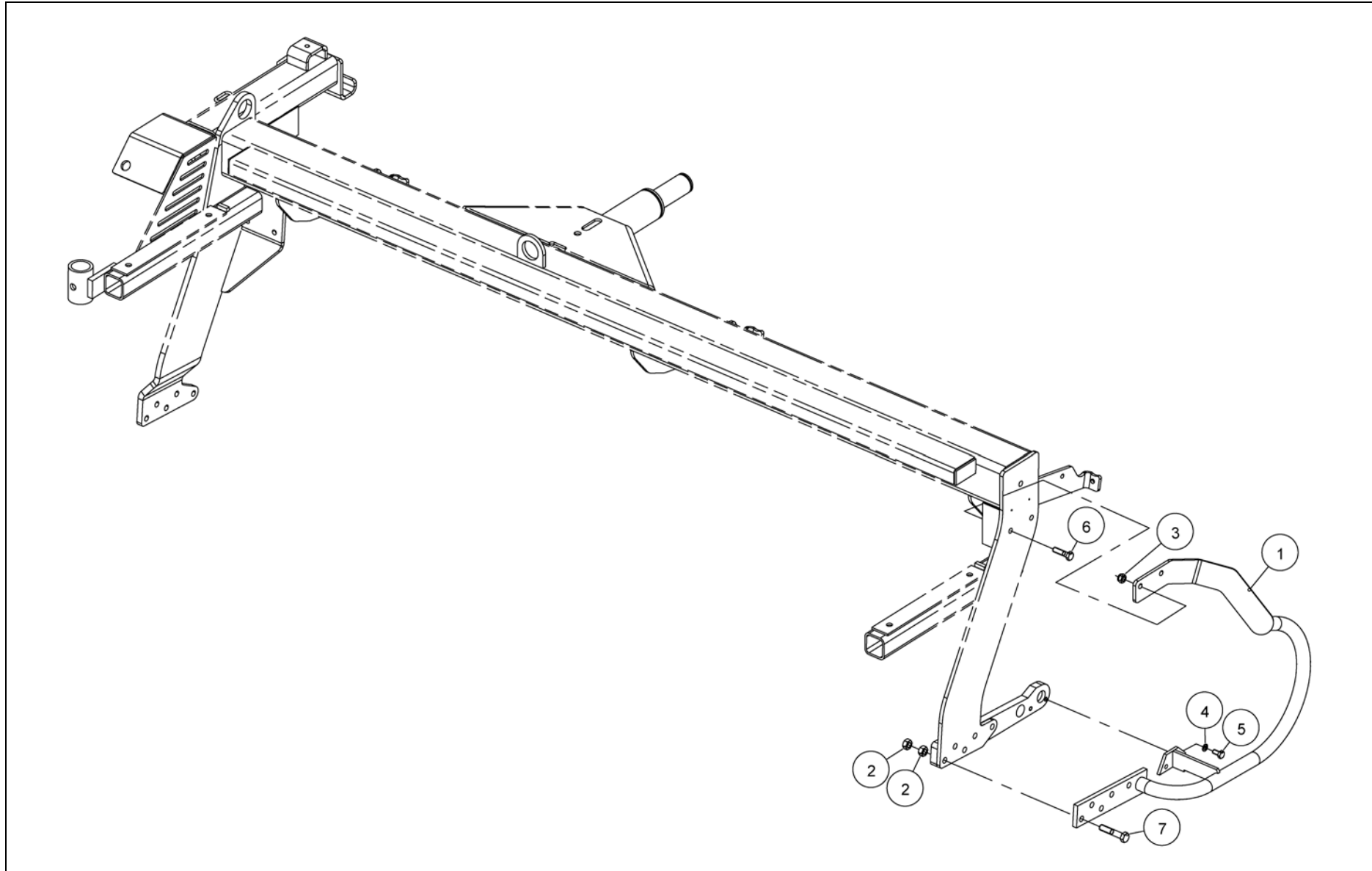


Ref.	Part no.	Qty	Benaming	Description	Designation	Benennung	Techn. info
			VERVOLG	CONTINUED	SUITE	FORTSETZUNG	
34	9.1170.0410.2	1	Transfer	Decal	Décalcomanie	Aufkleber	BSB 449 458
35	9.1170.0419.4	1	Transfer	Decal	Décalcomanie	Aufkleber	BSB 446.365
36	9.1170.0420.5	1	Transfer	Decal	Décalcomanie	Aufkleber	BSB 448.544
37	9.1170.0668.1	1					
38	4.1210.1496.0	1	Zeilgeleider	Tarpaulin guide	Guide-bâche	Planenführung	
90	9.1171.0082.2	1	Vet (1 kg)	Grease (1 kg)	Graisse (1 kg)	Fett (1 kg)	Molykote BR2 Plus



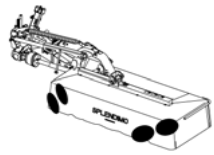


4-1258-1200-01

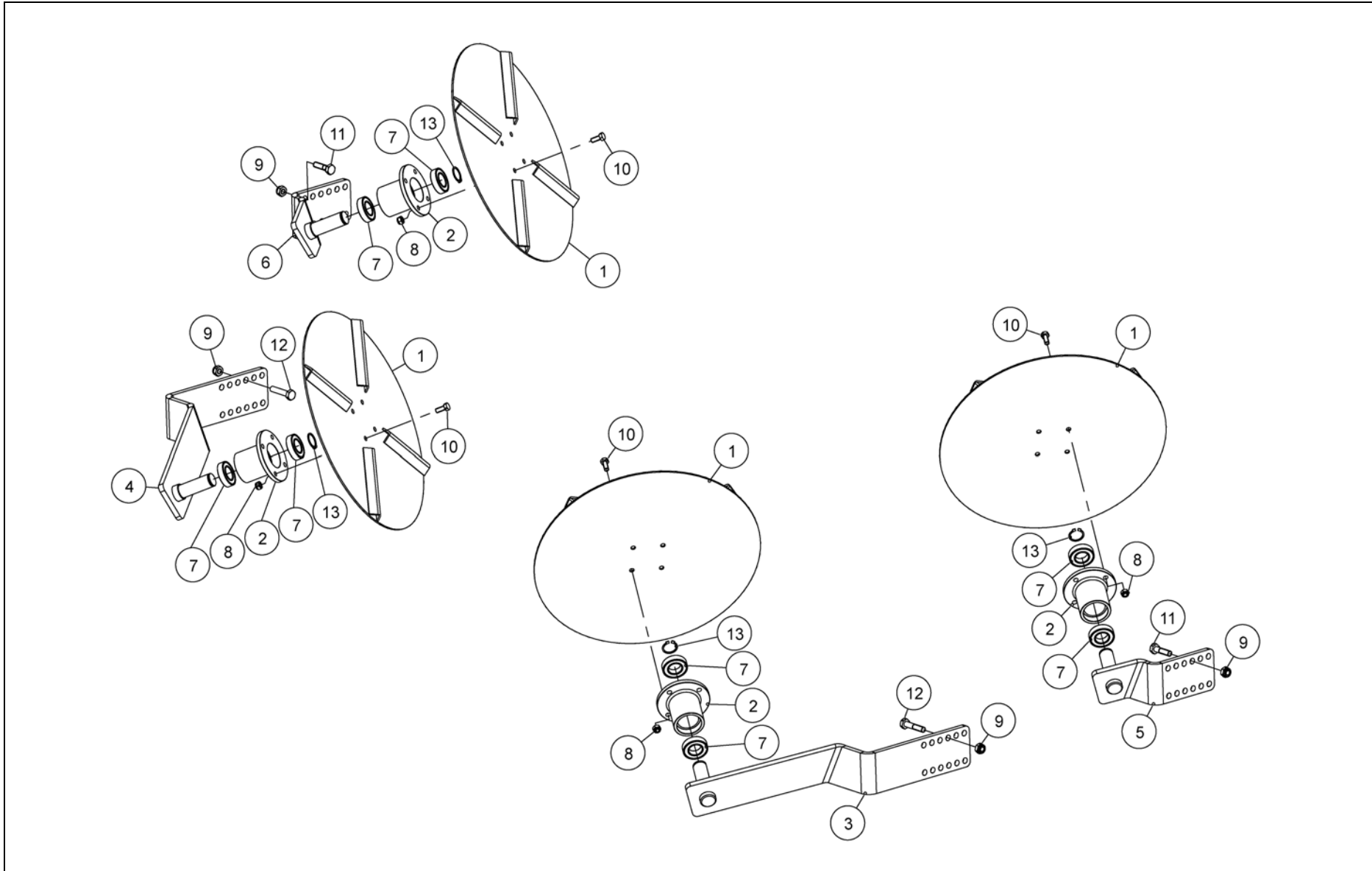


Ref.	Part no.	Qty	Benaming	Description	Designation	Benennung	Techn. info
			Eindsteun-Gewasscheider	End support - Crop divider	Support final - Diviseur-récolte	Endstütze - Erntetrenner	
1	4.1258.1210.0	1	Gewasscheider	Crop divider	Séparateur-récolte	Erntetrenner	
2	9.1029.0012*4	10	Moer	Nut	Ecrou	Mutter	M14 DIN934-8
3	9.1030.0013*4	2	Moer	Nut	Ecrou	Mutter	M12 DIN985-8
4	9.1051.0002.0	2	Tandveerring	Sh.-pr. washer	Rondelle éventail	Rändelfederring	A10,5 DIN6798
5	9.1113.0027*5	2	Bout	Bolt	Vis	Bolzen	M10x20 DIN933-8.8
6	9.1113.0054*4	2	Bout	Bolt	Vis	Bolzen	M12x45 DIN931-8.8
7	9.1113.0343.5	5	Bout	Bolt	Vis	Bolzen	M14x70 DIN931-8.8





4-1286-0980-01

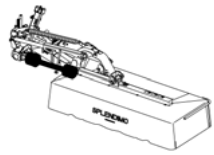


Ref.	Part no.	Qty	Benaming	Description	Designation	Benennung	Techn. info
			Zwadwielen	Swath wheels	Planche-roues	Schwadräder	
1	4.1260.0500.0	4	Zwadwiel	Swath wheel	Roue à andain	Schwadrad	
2	4.1260.0519.0	4	Naaf	Hub	Moyeu	Nabe	
3	4.1286.0850.0	1	Zwadwielsteun	Swath wheel support	Support-roue andain	Schwadradstütze	[R]
4	4.1286.0870.0	1	Zwadwielsteun	Swath wheel support	Support-roue andain	Schwadradstütze	[L]
5	4.1286.0950.0	1	Zwadwielsteun	Swath wheel support	Support-roue andain	Schwadradstütze	[R]
6	4.1286.0970.0	1	Zwadwielsteun	Swath wheel support	Support-roue andain	Schwadradstütze	[L]
7	9.1001.0066.2	8	Kogellager	Ball bearing	Roulement à billes	Kugellager	6005-2RS1-C3
8	9.1030.0012*3	16	Moer	Nut	Ecrou	Mutter	M8 DIN985-8
9	9.1030.0018*2	16	Moer	Nut	Ecrou	Mutter	M10 DIN985-10
10	9.1113.0014*6	16	Bout	Bolt	Vis	Bolzen	M8x20 DIN933-8.8
11	9.1113.0032*3	8	Bout	Bolt	Vis	Bolzen	M10x40 DIN931-8.8
12	9.1113.0035*6	8	Bout	Bolt	Vis	Bolzen	M10x50 DIN931-8.8
13	9.1119.0005.5	4	Borgring	Locking ring	Bague d'arrêt	Sicherungsring	25x1.20 DIN471

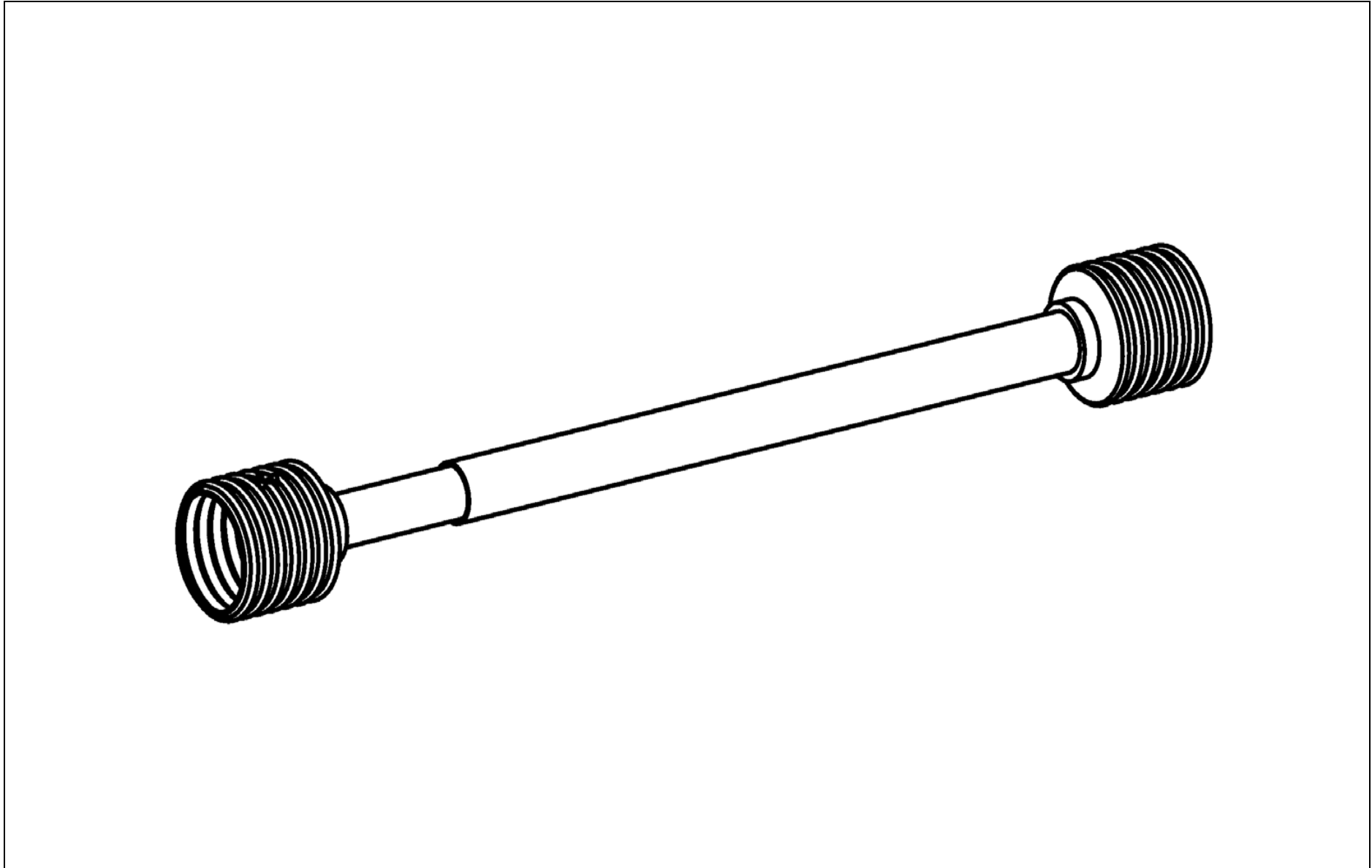


Ref.	Part no.	Qty	Benaming	Description	Designation	Benennung	Techn. info
			Gereedschaphouder	Tool kit	Kit outils	Satz Gerät	
1	4.1249.0389.0	5	Borgclip	Securing clip	Clip d'arrêt	Sicherungsklammer	
2	4.1249.0440.0	1	Gereedschap	Tool	Outils	Gerät	
3	4.1249.0460.0	1	Houder	Holder	Support	Träger	
4	9.1030.0004*2	1	Moer	Nut	Ecrou	Mutter	M10 DIN985-8
5	9.1030.0011*2	2	Moer	Nut	Ecrou	Mutter	M6 DIN985-8
6	9.1090.0031.4	1	Veer	Spring	Ressort	Feder	
7	9.1113.0127*0	2	Bout	Bolt	Vis	Bolzen	M6x20 DIN933-8.8
8	9.1113.0336.5	1	Bout	Bolt	Vis	Bolzen	M10x70 DIN933-A2-2 s/s





D-ka-031



Ref.	Part no.	Qty	Benaming	Description	Designation	Benennung	Techn. info
			Koppelingsas	PTO shaft	Arbre de transmission	Gelenkwelle	
1	9.1154.0286.6	1	Koppelingsas	PTO shaft	Arbre de transm.	Gelenkwelle	W2400-SC25-760-KB61/20-35.10.00-57.158.18-1300Nm-1bGA/2AG



Register (NLD) Register (GBR) Register (FRA) Register (DEU)

Onderdeel no.	pagina								
Part no.	page								
Piece no.	page								
Teil no.	Seite								
		4.1201.0142.0	19	4.1220.0770.0	11	4.1249.0389.0	29	4.1288.1497.0	43
		4.1201.0142.0	27	4.1220.0771.0	19	4.1249.0389.0	51	4.1288.1498.0	43
		4.1201.0145.0	27	4.1220.0772.0	19	4.1249.0440.0	51	4.1288.1499.0	43
		4.1201.1473.0	27	4.1220.0880.0	11	4.1249.0460.0	51	8.1.1.00492	13
		4.1201.1473.0	29	4.1220.0900.0	11	4.1249.1400.0	29	8.5.1.00260	15
#####	15	4.1201.1474.0	19	4.1220.1329.0	33	4.1258.0670.0	19	8.5.1.00260	17
#####	13	4.1201.1474.0	27	4.1220.1911.0	33	4.1258.0730.0	43	8.7.0.00790	15
#####	17	4.1201.1474.0	29	4.1220.1930Z0	33	4.1258.1210.0	47	8.7.0.00790	17
0.110.7500.00	15	4.1203.0219.0	35	4.1220.1942.0	23	4.1258.1476.0	43	8.7.3.00603	13
0.110.7500.00	17	4.1207.0197.0	37	4.1220.1942.0	25	4.1260.0500.0	49	8.7.3.01763	13
0.113.7100.00	17	4.1286.1494.0	43	4.1220.1962.0	31	4.1260.0519.0	49	9.1001.0013.5	13
0.130.5001.00	17	4.1211.0412.0	19	4.1220.1963.0	33	4.1260.0540.0	11	9.1001.0027.5	15
0.132.5002.00	15	4.1211.0430.0	19	4.1220.1990.0	11	4.1265.0210.0	35	9.1001.0027.5	13
0.244.6204.00	13	4.1211.0432.0	19	4.1220.1993.0	39	4.1265.0250.0	35	9.1001.0027.5	17
0.244.7500.00	15	4.1220.0033.0	27	4.1221.0300.0	43	4.1265.0280.0	35	9.1001.0064.0	23
0.244.7500.00	13	4.1220.0034.0	27	4.1225.0108.0	27	4.1265.0330.0	35	9.1001.0064.0	25
0.244.7500.00	17	4.1220.0061.0	23	4.1225.0189.0	23	4.1265.0351.0	35	9.1001.0065.1	23
0.259.7500.00	13	4.1220.0061.0	25	4.1225.0189.0	25	4.1265.0360.0	35	9.1001.0065.1	25
0.259.7513.00	13	4.1220.0078.0	23	4.1225.0449.0	19	4.1265.0410.0	39	9.1001.0066.2	49
0.278.1300.00	15	4.1220.0078.0	23	4.1225.0449.0	27	4.1265.0450.0	39	9.1002.0006.4	13
0.278.1300.00	17	4.1220.0078.0	25	4.1225.0480.0	27	4.1265.0460.0	39	9.1002.0016.0	15
0.278.2000.00	15	4.1220.0078.0	25	4.1225.1486.0	43	4.1265.0510.0	39	9.1002.0016.0	13
0.278.3001.00	15	4.1220.0079.0	23	4.1225.1489.0	27	4.1265.0550Z0	39	9.1002.0016.0	17
0.278.3001.00	17	4.1220.0079.0	23	4.1227.0247.0	19	4.1265.0710.0	43	9.1002.0024.1	19
0.278.5018.00	17	4.1220.0079.0	25	4.1227.0248.0	19	4.1265.0720.0	43	9.1002.0033.3	19
0.304.1302.00	13	4.1220.0079.0	25	4.1227.0629.0	31	4.1265.1483.0	39	9.1005.1002.4	19
0.304.3000.00	13	4.1220.0092.0	19	4.1227.0840.0	21	4.1265.1485.0	39	9.1022.0057.0	35
0.304.5203.00	13	4.1220.0092.1	19	4.1227.1455.0	33	4.1288.1495.0	39	9.1022.0057.0	39
0.304.7101.00	13	4.1220.0123.0	19	4.1232.0110.0	27	4.1265.1491.0	35	9.1029.0005*4	31
1.1624.1481.0	43	4.1220.0270.1	27	4.1241.0750.0	27	4.1265.1495.0	39	9.1029.0005*4	33
2.1004.3119.0	39	4.1220.0287.0	23	4.1241.0760.0	27	4.1265.1499.0	39	9.1029.0012*4	47
2.3201.0328.0	35	4.1220.0287.0	25	4.1241.0930.0	27	4.1274.1916.0	33	9.1029.0012*4	43
2.3222.0022.0	19	4.1220.0288.0	23	4.1241.1020.0	37	4.1286.0850.0	49	9.1029.0024.2	27
4.1043.0337.0	43	4.1220.0288.0	25	4.1241.1029.0	35	4.1286.0870.0	49	9.1030.0004*2	51
4.1048.1480.0	41	4.1220.0289.0	23	4.1241.1921.0	35	4.1286.0950.0	49	9.1030.0004*2	39
4.1201.0061.0	23	4.1220.0289.0	25	4.1241.1930.0	11	4.1286.0970.0	49	9.1030.0004*2	43
4.1201.0061.0	25	4.1220.0290.1	27	4.1244.0209.0	27	4.1286.1495.0	43	9.1030.0011*2	51
4.1201.0141.0	19	4.1220.0768.0	19	4.1249.0209.0	27	4.1288.0610.0	43	9.1030.0012*3	49
4.1201.0141.0	27	4.1220.0769.0	19	4.1249.0388.0	29	4.1288.1496.0	39	9.1030.0012*3	35

9.1030.0012*3	39	9.1058.0015*6	33	9.1113.0117*4	43	9.1131.0005.0	17	9.1171.0042.4	17
9.1030.0012*3	43	9.1068.0007*2	39	9.1113.0120*0	43	9.1131.0013.1	19	9.1171.0081.1	27
9.1030.0013*4	47	9.1068.0007*2	43	9.1113.0127*0	51	9.1137.0302.4	39	9.1171.0082.2	41
9.1030.0015*6	35	9.1068.0016.4	39	9.1113.0128*1	43	9.1137.0303.5	39	9.1171.0082.2	45
9.1030.0018*2	19	9.1070.0028.0	11	9.1113.0147*6	19	9.1137.0405.2	13		
9.1030.0018*2	27	9.1070.0057.1	35	9.1113.0157*2	43	9.1137.0408.5	19		
9.1030.0018*2	49	9.1070.0057.1	39	9.1113.0161*6	35	9.1137.0411.1	41		
9.1030.0024*1	35	9.1070.0077.0	27	9.1113.0226*1	39	9.1137.0614.1	41		
9.1030.0024*1	39	9.1070.0083.6	27	9.1113.0246*0	43	9.1137.1204.4	41		
9.1030.0024*1	43	9.1070.0084.0	39	9.1113.0252*6	35	9.1144.0064.4	37		
9.1030.0040.3	27	9.1070.0090.6	35	9.1113.0252*6	39	9.1147.0006.6	37		
9.1031.0014.4	23	9.1070.0090.6	39	9.1113.0259*6	39	9.1150.0016.6	13		
9.1031.0014.4	25	9.1071.0049.6	13	9.1113.0259*6	43	9.1154.0209.6	11		
9.1042.0058.2	19	9.1071.0051.1	19	9.1113.0272*5	39	9.1154.0286.6	53		
9.1042.0082.5	15	9.1071.0053.3	19	9.1113.0303*1	35	9.1170.0003.1	35		
9.1042.0082.5	17	9.1072.0030.0	27	9.1113.0303*1	39	9.1170.0003.1	9		
9.1043.0036.0	19	9.1072.0030.0	29	9.1113.0336.5	51	9.1170.0125.4	35		
9.1043.0038.2	19	9.1083.0033.6	11	9.1113.0341.3	19	9.1170.0173.3	43		
9.1043.0061.4	23	9.1083.0033.6	13	9.1113.0341.3	27	9.1170.0173.3	9		
9.1043.0061.4	25	9.1083.0034.0	17	9.1113.0343.5	47	9.1170.0175.5	11		
9.1048.0004*5	35	9.1083.0037.3	11	9.1114.0033.3	31	9.1170.0175.5	9		
9.1048.0004*5	39	9.1083.0037.3	15	9.1114.0033.3	33	9.1170.0205.0	39		
9.1048.0005*6	11	9.1088.0005.1	35	9.1118.0013.0	11	9.1170.0205.0	43		
9.1048.0008*2	39	9.1089.0030.4	35	9.1118.0015.2	11	9.1170.0205.0	9		
9.1048.0053*5	35	9.1090.0031.4	51	9.1118.0015.2	35	9.1170.0408.0	35		
9.1048.0059*4	43	9.1091.0008*1	35	9.1119.0005.5	49	9.1170.0408.0	9		
9.1049.0013.6	23	9.1105.0011.4	39	9.1119.0010.3	15	9.1170.0410.2	45		
9.1049.0013.6	25	9.1105.0028.0	35	9.1119.0019.5	13	9.1170.0410.2	9		
9.1051.0001.6	19	9.1107.0007.5	23	9.1119.0022.1	19	9.1170.0419.4	45		
9.1051.0001.6	27	9.1107.0007.5	25	9.1119.0026.5	35	9.1170.0419.4	9		
9.1051.0001.6	11	9.1107.0008.6	23	9.1119.0026.5	17	9.1170.0420.5	45		
9.1051.0002.0	31	9.1107.0008.6	25	9.1119.0044.2	39	9.1170.0431.2	35		
9.1051.0002.0	19	9.1107.0014.5	23	9.1120.0002.1	23	9.1170.0431.2	9		
9.1051.0002.0	27	9.1107.0014.5	25	9.1120.0002.1	25	9.1170.0437.1	35		
9.1051.0002.0	47	9.1108.0058.0	11	9.1120.0003.2	19	9.1170.0437.1	39		
9.1051.0002.0	33	9.1108.0058.0	43	9.1120.0009.1	19	9.1170.0437.1	9		
9.1052.0004.1	23	9.1108.0063.5	27	9.1120.0009.1	13	9.1170.0668.1	45		
9.1052.0004.1	25	9.1108.0085.6	43	9.1120.0011.3	15	9.1170.0699.4	39		
9.1052.0005.2	39	9.1113.0013*5	19	9.1120.0011.3	17	9.1170.0699.4	9		
9.1052.0011.1	27	9.1113.0013*5	11	9.1120.0026.4	23	9.1170.0722.6	35		
9.1052.0020.3	35	9.1113.0014*6	49	9.1120.0026.4	25	9.1170.0722.6	9		
9.1057.0009.1	13	9.1113.0027*5	27	9.1120.0027.5	23	9.1170.0723.0	35		
9.1057.0009.1	17	9.1113.0027*5	47	9.1120.0027.5	25	9.1170.0723.0	9		
9.1057.0010*2	19	9.1113.0029*0	15	9.1120.0028.6	27	9.1170.0724.1	35		
9.1057.0058*1	43	9.1113.0032*3	49	9.1120.0030.1	19	9.1170.0724.1	9		
9.1057.0089.4	23	9.1113.0035*6	49	9.1121.0024.1	23	9.1171.0039.1	23		
9.1057.0089.4	25	9.1113.0038*2	43	9.1121.0024.1	25	9.1171.0038.0	25		
9.1057.0125.5	35	9.1113.0042*6	43	9.1124.0004*6	35	9.1171.0042.4	21		
9.1057.0136.2	11	9.1113.0054*4	47	9.1131.0005*0	15	9.1171.0042.4	15		
9.1058.0015*6	31	9.1113.0076*5	11	9.1131.0005.0	13	9.1171.0042.4	13		



LELY INDUSTRIES NV

Weverskade 110

NL-3147 PA Maassluis

☎ +31(0)10 - 5996333

Fax +31(0)10 - 5996444

www.ley.com

industries@ley.nl

