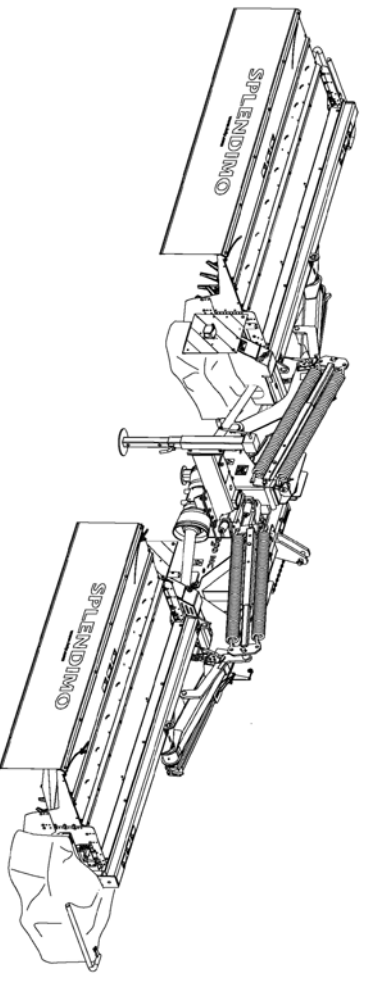


LELY

HIGH - TECH
IN AGRICULTURE

ONDERDELENLIJST PARTS LIST LIST DE PIECES DE RECHANGE ERSATZTEILLISTE

SPLENDIMO 900 MC



type nummer type number numéro de type Typenummer	vanaf serienummer as from serial number après numéro serie ab Serienummer
Splendimo 900 MC 4.1279.0000A1	3013260



www.ley.com



ONDERDELEN

Bij het bestellen van onderdelen is het belangrijk dat u het type- en serienummer van uw machine opgeeft. Gebruik alleen originele LELY-onderdelen. Vul het type- en serienummer hieronder in. Bij toekomstige onderdelenbestellingen heeft u de nummers dan bij de hand.

SPARE PARTS

When ordering spare parts, it is important that you indicate the type and serial number of your machine. Use only genuine LELY parts. Complete the box below with the type and serial number. This is an easy reference with a view to future spare parts ordering.

PIECES DE RECHANGE

En commandant des pièces de rechange il importe que vous indiquiez les numéros de type et de série de votre machine. N'utiliser que des pièces d'origines LELY. Veuillez noter, ci-dessous, les numéros de type et de série. Ceci est important pour toutes commandes de pièces de refiechange.

ERSATZTEILE

Beim Bestellen von Ersatzteilen ist es wichtig, daß Sie die Typ- und Seriennummer Ihrer Maschine angeben. Nur Original-LELY-Ersatzteile verwenden. Typ- und Seriennummer in nebenstehende Abbildung eintragen. Bei künftigen Bestellungen haben Sie die Nummer dann griffbereit.

LELY	LELY INDUSTRIES NV	CE
	3147 PA MAASSLUIS	
	THE NETHERLANDS	
		kg
Type		
Ser.Nr.		

Verklaring van de in de onderdelenlijst gebruikte tekens.

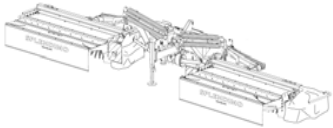
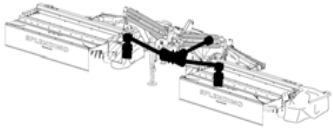
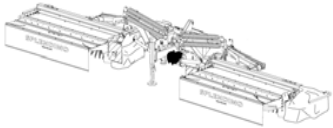
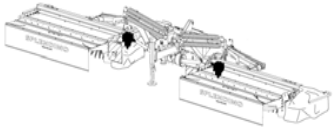
Explanation of signs used in the parts list.

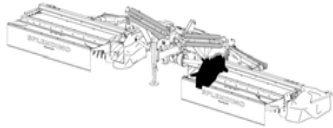
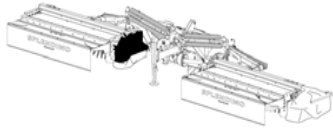
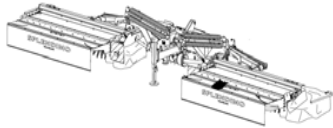
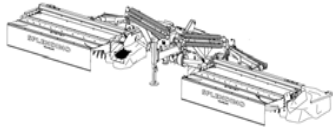
Explication des signes qui figurent dans la liste des pièces.

Erklärung der in der Ersatzteilliste verwendeten Zeichen.

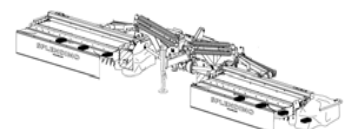
[R]	Rechtse uitvoering RH version Version droite Rechte ausführung	Onder rechtse of linkse uitvoering wordt de plaats van het onderdeel verstaan, gezien van de achterzijde van de machine. By RH or LH version the position of the part is meant, seen from the rear of the machine.
[L]	Linkse uitvoering LH version version gauche Linke ausführung	Par version droite ou gauche on entend la position de la pièce, vue de l'arrière de la machine. Die verweisungen "rechte Ausführung" oder "linke Ausführung" geben die Position des Teils, von der Hinterseite der Maschine aus gesehen, an.
[RD]	Rechtsom draaiende uitvoering RH rotating version Version rotation a droite Rechtsomdrehende ausführung	Onder rechtsom of linksom draaiende uitvoering wordt de draairichting van het onderdeel verstaan, gezien van de bovenzijde van de machine. By RH or LH rotating version the sense of rotating of the part is meant, seen from the top of the machine.
[LD]	Linksom draaiende uitvoering LH rotating version Version rotation a gauche Linksumdrehende ausführung	Version rotation à droite ou à gauche: ceci correspond au sens de rotation de la pièce, vue du dessus la machine. Mit diesen Verweisungen wird die Drehrichtung des Teils von der Oberseite der machine aus gesehen, angegeben.
[x]	Onderdeel wordt niet getoond Part is not shown Piece n'est pas montree Teil wird nicht gezeigt	Bijvoorbeeld linkse uitvoering overeenkomstig de getekende rechtse uitvoering. E.g.: LH version is similar to the RH version, which is actually shown. Exemple: la version gauche est représentée. La version droite correspond à la version gauche, mais n'est pas représentée. Beispiel: die linke Ausführung entspricht der effektiv gezeigten Rechten.
[#]	Niet los leverbaar Not available seperately Vendu en kit uniquement Nicht separat lieferbar	
[-]	Aantal (indien nodig) afhankelijk van inbouwmaat Quantity (if applicable) depending upon assembly Quantite (si nécessaire) en fonction du montage Anzahl vom einbaumass abhängig (wenn erforderlich)	



	Inhoud Contents Index Inhalt	pagina page page Seite
	Transfers Decals D�calcomanies Aufkleber	10
	Aandrijving Driveline Entra�nement Antrieb	12
	Tandwielkast Gearbox Bo�tier d'engrenage Getriebe	14
	Tandwielkast Gearbox Bo�tier d'engrenage Getriebe	16

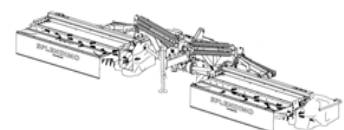
	Inhoud Contents Index Inhalt	pagina page page Seite
	Snarenkast R V belt casing RH Bo�tier-courroies D Keilriemengeh�use R	18
	Snarenkast L V belt casing LH Bo�tier-courroies G Keilriemengeh�use L	20
	Aandrijfelement R Drive unit RH Unit� d'entra�nement D Antriebseinheit R	22
	Aandrijfelement L Drive unit LH Unit� d'entra�nement G Antriebseinheit L	24

	Inhoud Contents Index Inhalt	pagina page page Seite
--	---------------------------------------	---------------------------------



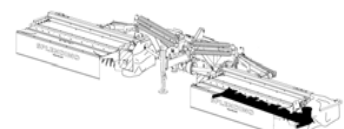
Maaieenheid
Mower unit
Unité de fauchage
Mäheinheit

26



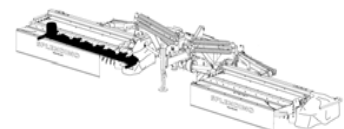
Maaieenheid
Mower unit
Unité de fauchage
Mäheinheit

28



Maaibalk R
Cutter bar RH
Barre de coupe D
Mähbalken R

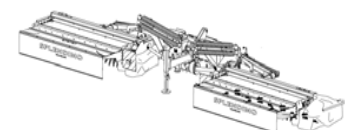
30



Maaibalk L
Cutter bar LH
Barre de coupe G
Mähbalken L

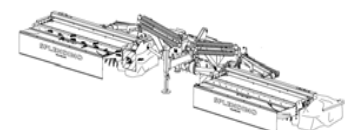
32

	Inhoud Contents Index Inhalt	pagina page page Seite
--	---------------------------------------	---------------------------------



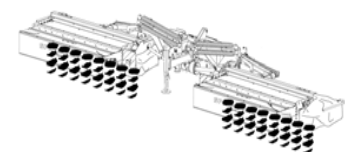
Snelwisselsysteem
Quick change system
Système de changer rapidement
Schnellwechselsystem

34



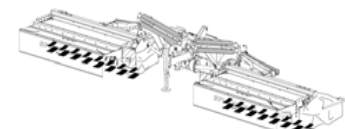
Snelwisselsysteem
Quick change system
Système de changer rapidement
Schnellwechselsystem

36



Slijtsloffen - Glijsloten
Wear plates - Wear skids
Patin d'usure - Par-pierre
Verschleisskufen - Kufen

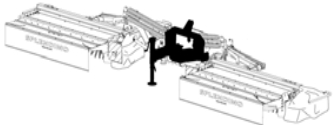
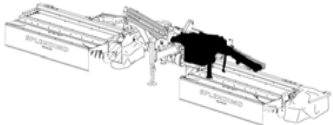
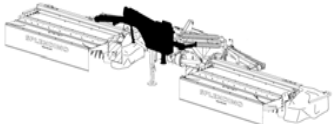
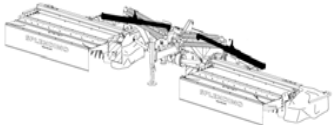
38

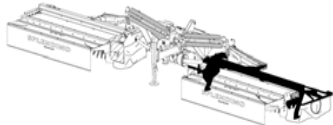
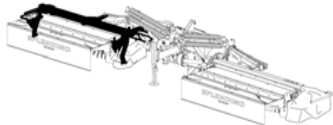
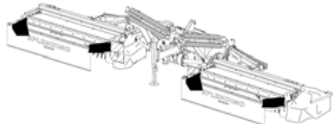
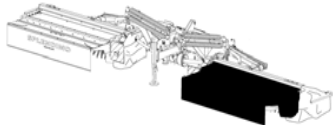


Slijtplaten
Wear plates
Plaques d'usure
Verschleissplatten

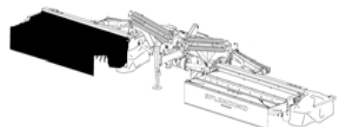
40



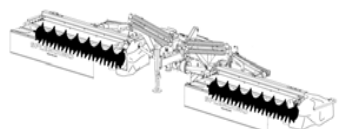
	Inhoud Contents Index Inhalt	pagina page page Seite
	Bok Headstock Tête d'attelage Anbauturm	42
	Frame R Frame RH Châssis D Rahmen R	44
	Frame L Frame LH Châssis G Rahmen L	48
	Hydraulisch System Hydraulic System Système hydraulique Hydraulisches System	52

	Inhoud Contents Index Inhalt	pagina page page Seite
	Beveiligingsbeugels R Safety brackets RH Arceaux de sécurité D Sicherheitsbügel R	54
	Beveiligingsbeugels L Safety brackets LH Arceaux de sécurité G Sicherheitsbügel L	58
	Zwadbord Swath board Planche à andain Schwadbrett	62
	Kneuzer R Conditioner RH Conditionneuse D Aufbereiter R	64

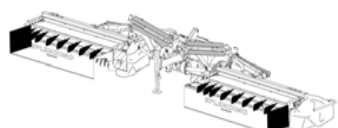
	Inhoud Contents Index Inhalt	pagina page page Seite
--	---------------------------------------	---------------------------------



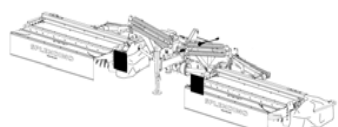
Kneuzer L Conditioner LH Conditionneuse G Aufbereiter L	66
--	----



Rotor Rotor Rotor Rotor	68
----------------------------------	----

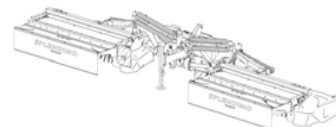


Spreidplaten Spreading kit Kit éparpilleurs Breitverteilsatz	70
---	----

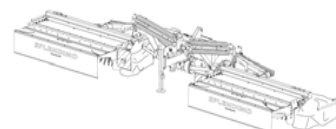


Beveiligingsborden - Verlichting Safety signs - Lighting Panneaux de séc. - Eclairage Warntafel - Beleuchtung	72
--	----

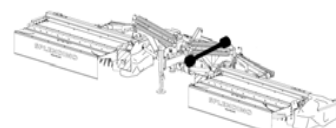
	Inhoud Contents Index Inhalt	pagina page page Seite
--	---------------------------------------	---------------------------------



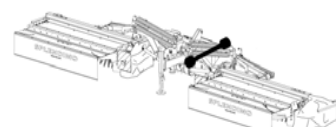
Hydraulisch systeem (electr.) Hydr. System (electr.) Système hydr. (électr.) Hydr. System (elektr.)	74
--	----



Hydraulisch systeem (mech.) Hydr. System (mech.) Système hydr. (mécan.) Hydr. System (mech.)	76
---	----



Koppelingsas PTO shaft Arbre de transmission Gelenkwelle	78
---	----

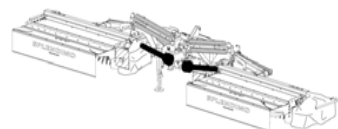


Koppelingsas PTO shaft Arbre de transmission Gelenkwelle	80
---	----





	Inhoud Contents Index Inhalt	pagina page page Seite
--	---------------------------------------	---------------------------------



Koppelingsas
PTO shaft
Arbre de transmission
Gelenkwelle

82





stickers900mc

The image displays 15 numbered stickers for the Splendimo 900 MC tool, arranged in a grid-like fashion within a large rectangular frame. The stickers are as follows:

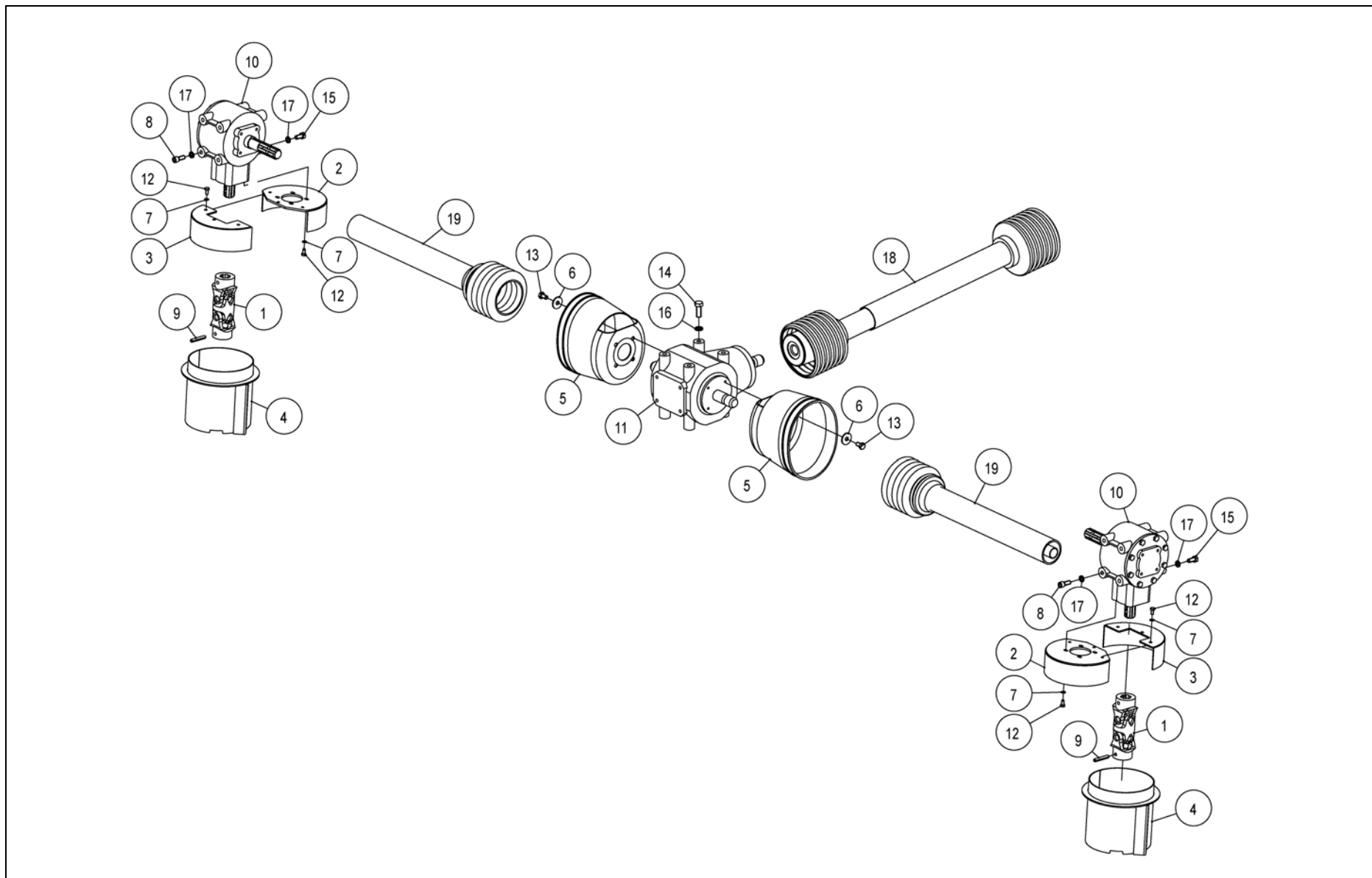
- 1:** A triangular warning symbol showing a person tripping over a wheel, and a hand being caught in a rotating part.
- 2:** A triangular warning symbol showing a person tripping over a wheel, and a hand being caught in a rotating part.
- 3:** A triangular warning symbol showing a hand being caught in a rotating part, and a person standing next to a vertical bar with a double-headed arrow.
- 4:** A triangular warning symbol showing a person tripping over a wheel, and a person standing next to a vertical bar with a double-headed arrow.
- 5:** A rectangular sticker showing a top-down view of the tool's cutting mechanism with arrows indicating rotation, and the text "LELY SPLENDIMO 900MC" below.
- 6:** A rectangular sticker showing two battery packs with the text "120 mm" below.
- 7:** A rectangular sticker with a triangular warning symbol containing an exclamation mark, and an icon of an open book below.
- 8:** A rectangular sticker showing a vertical double-headed arrow between two ground symbols, with a vertical bar containing three 'a' characters in the middle.
- 9:** A square sticker with a large ampersand symbol and an upward-pointing arrow.
- 10:** A rectangular sticker with a triangular warning symbol showing a hand being caught in a rotating part, and a hand being caught in a rotating part below.
- 11:** The word "LELY" in a large, outlined, sans-serif font.
- 12:** The text "900 MC" in a large, outlined, sans-serif font.
- 13:** The text "SPLENDIMO" in a large, outlined, sans-serif font.
- 14:** A rounded rectangular sticker with the text "MAX 1000" followed by a circular arrow icon and "/min".
- 15:** A rectangular sticker showing a side view of the tool's motor and handle.

Ref.	Part no.	Qty	Benaming	Description	Designation	Benennung	Techn. info
			Transfers	Decals	Décalcomanies	Aufkleber	
1	9.1170.0407.6	2	Transfer	Decal	Décalcomanie	Aufkleber	BSB 449 358
2	9.1170.0420.5	1	Transfer	Decal	Décalcomanie	Aufkleber	BSB 448.544
3	9.1170.0419.4	2	Transfer	Decal	Décalcomanie	Aufkleber	BSB 446.365
4	9.1170.0410.2	2	Transfer	Decal	Décalcomanie	Aufkleber	BSB 449 458
5	9.1170.0685.4	1	Transfer-bed.kast	Decal-control box	Décalc.boîte de com.	Aufkl.-Bed.Kasten	
6	9.1170.0696.1	2	Transfer-meslengte	Decal-knife length	Décalc.long.couteau	Aufkl.-Klingenlänge	120 mm
7	9.1170.0408.0	1	Transfer	Decal	Décalcomanie	Aufkleber	BSB 452 178
8	9.1170.0614.3	2	Transfer	Decal	Décalcomanie	Aufkleber	kg
9	9.1170.0173.3	1	Transfer-hijspunt	Decal-hoisting point	Décalc. Levage	Aufkl.-Hubstelle	
10	9.1170.0437.1	2	Transfer	Decal	Décalcomanie	Aufkleber	BSB 447.415
11	9.1170.0200.2	2	Transfer	Decal	Décalcomanie	Aufkleber	"LELY" 100x85
12	9.1170.0671.4	2	Transfer	Decal	Décalcomanie	Aufkleber	900 MC
13	9.1170.0449.6	2	Transfer	Decal	Décalcomanie	Aufkleber	"Splendimo"
14	9.1170.0175.5	1	Transfer	Decal	Décalcomanie	Aufkleber	"max 1000 rpm"
15	9.1170.0205.0	8	Transfer-smeerpunt	Decal-greasing point	Décalc.point graiss.	Aufkl.-Schmierstelle	



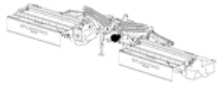


4-1279-0000-07

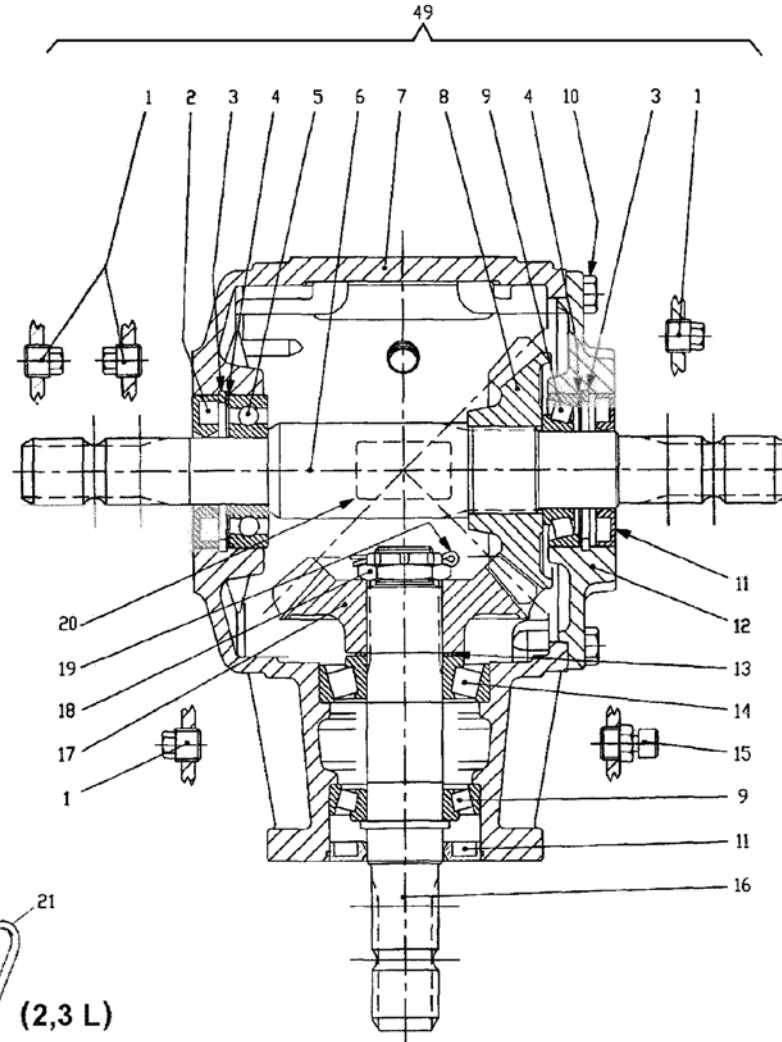


Ref.	Part no.	Qty	Benaming	Description	Designation	Benennung	Techn. info
			Aandrijving	Driveline	Entrainement	Antrieb	
1	4.1220.0770.0	2	Koppelas	Coupling shaft	Arbre d'accouplement	Kupplungswelle	
2	4.1220.0880.0	2	Kap	Cap	Capot	Kappe	
3	4.1220.0900.0	2	Deksel	Cover plate	Couvercle	Deckel	
4	4.1260.0540.0	2	Hoed	Hat	Chapeau	Hut	
5	4.1279.1985.0	2	Beschermkap	Protection cover	Capot de protection	Schutzkappe	
6	9.1048.0041*0	6	Sluistring	Washer	Rondelle	Unterlegscheibe	A13 DIN 9021
7	9.1051.0001.6	14	Tandveerring	Sh.-pr. washer	Rondelle éventail	Rändelfederring	A8,2 DIN6798
8	9.1057.0136.2	8	Inbusbout	S.h. bolt	Vis six p.cr	I.S.Bolzen	M12x30 DIN912-12.9
9	9.1070.0028.0	2	Spanstift	Roll pin	Goupille méc.	Hohlspannstift	10x60 DIN1481
10	9.1083.0032.5	2	Tandwielkast	Gearbox	Boîtier d'engrenage	Getriebe	1:3 - 304.772.00.AG
11	9.1083.0052.4	1	Tandwielkast	Gearbox	Boîtier d'engrenage	Getriebe	1:1 - 290.779.00.AG
12	9.1113.0013*5	14	Bout	Bolt	Vis	Bolzen	M8x16 DIN933-8.8
13	9.1113.0047*4	6	Bout	Bolt	Vis	Bolzen	M12x20 DIN933-8.8
14	9.1113.0122*2	4	Bout	Bolt	Vis	Bolzen	M16x40 DIN933-8.8
15	9.1113.0497.6	4	Bout	Bolt	Vis	Bolzen	M12x25 DIN933-10.9
16	9.1118.0013.0	4	Borgring	Locking ring	Bague d'arrêt	Sicherungsring	
17	9.1118.0015.2	12	Borgring	Locking ring	Bague d'arrêt	Sicherungsring	
18	9.1154.0273.0	1	Koppelingsas	PTO shaft	Arbre de transm.	Gelenkwelle	W2500-SD25-1010-F5/1R-36.83.100-56.104.40-S4/S5
19	9.1154.0276.3	2	Koppelingsas	PTO shaft	Arbre de transm.	Gelenkwelle	W2400-SD25-710-K92/4-1050Nm-35.10.00-56.221.16-1gBA/2aG



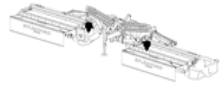


E218-12-00

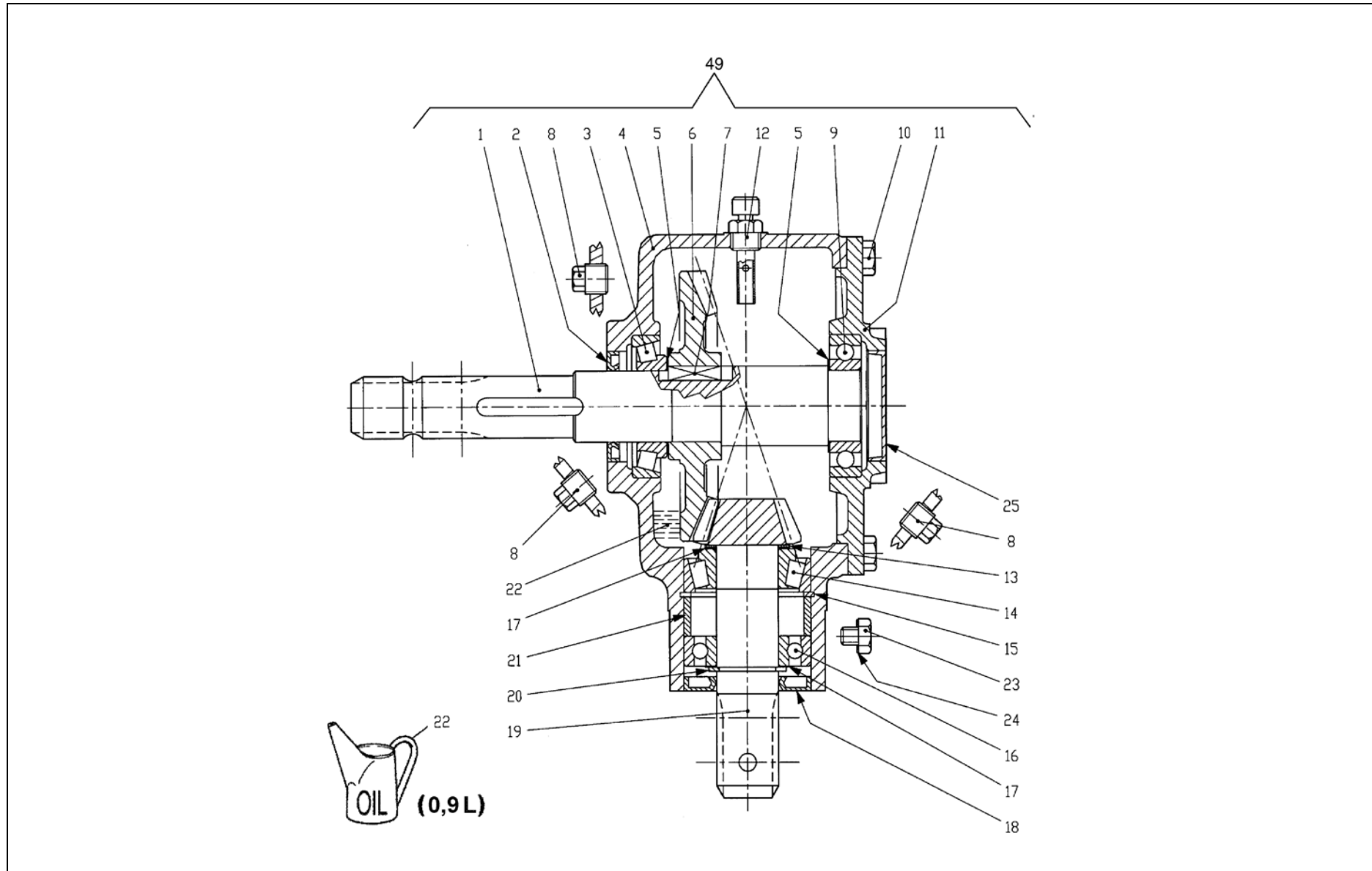


Ref.	Part no.	Qty	Benaming	Description	Designation	Benennung	Techn. info
			Tandwielkast	Gearbox	Boîtier d'engrenage	Getriebe	
1	9.1131.0005*0	4	Stop	Plug	Tampon	Stöpsel	R3/8" DIN910-5.8
2	8.7.3.00081	1	Oliekeerring	Oil seal	Joint d'étanchéité	Öldichtung	35x80x10 BA
3	8.5.2.01370	2	Borgring	Locking ring	Bague d'arrêt	Sicherungsring	80x4 UNI7438
4	0.267.7500.00	2	Vulringenset	Shim set	Kit cales d'épaiss.	Passscheibensatz	69x79,9
5	8.0.1.00049	1	Kogellager	Ball bearing	Roulement à billes	Kugellager	6307
6	0.158.2001.00	1	As	Shaft	Arbre	Welle	1.3/8"-1.3/8"
7	0.290.0308.00	1	Huis	Housing	Boîtier	Gehäuse	
8	0.290.6201.00	1	Tandwiel	Gear	Pignon	Zahnrad	Z= 21
9	9.1002.0016.0	2	Kegellager	Taper bearing	Roulement conique	Kegellager	30208
10	9.1113.0029*0	8	Bout	Bolt	Vis	Bolzen	M10x25 DIN933-8.8
11	9.1042.0082.5	2	Oliekeerring	Oil seal	Joint d'étan.	Öldichtung	40x80x10 CC NBR
12	0.290.1367.00	1	Deksel	Cover plate	Couvercle	Deckel	
13	0.244.7500.00	1	Vulringenset	Shim set	Kit cales d'épaiss.	Passscheibensatz	40,3x51,5
14	9.1002.0007.5	1	Kegellager	Taper bearing	Roulement conique	Kegellager	30308
15	9.1150.0016.6	1	Ontluchter	Breather	Reniflard	Entlufte	3/8"
16	0.290.2001.00	1	As	Shaft	Arbre	Welle	1.3/8"-6
17	0.290.5201.00	1	Tandwiel	Gear	Pignon	Zahnrad	Z= 21
18	9.1031.0011.1	1	Kroonmoer	Cast. nut	Ecrou à cr.	Kronenmutter	M30x1,5 DIN937-22H
19	8.4.7.01111	1	Splitpen	Split pin	Goupille fendue	Splint	B4x55
21	9.1171.0042.4	2	Olie (1 L)	Oil (1 litre)	Huile (1 litre)	Öl (1 Liter)	GX85W-140-GL5
49	9.1083.0052.4	1	Tandwielkast	Gearbox	Boîtier d'engrenage	Getriebe	1:1 - 290.779.00.AG



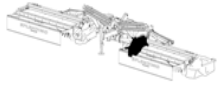


E218-02-00

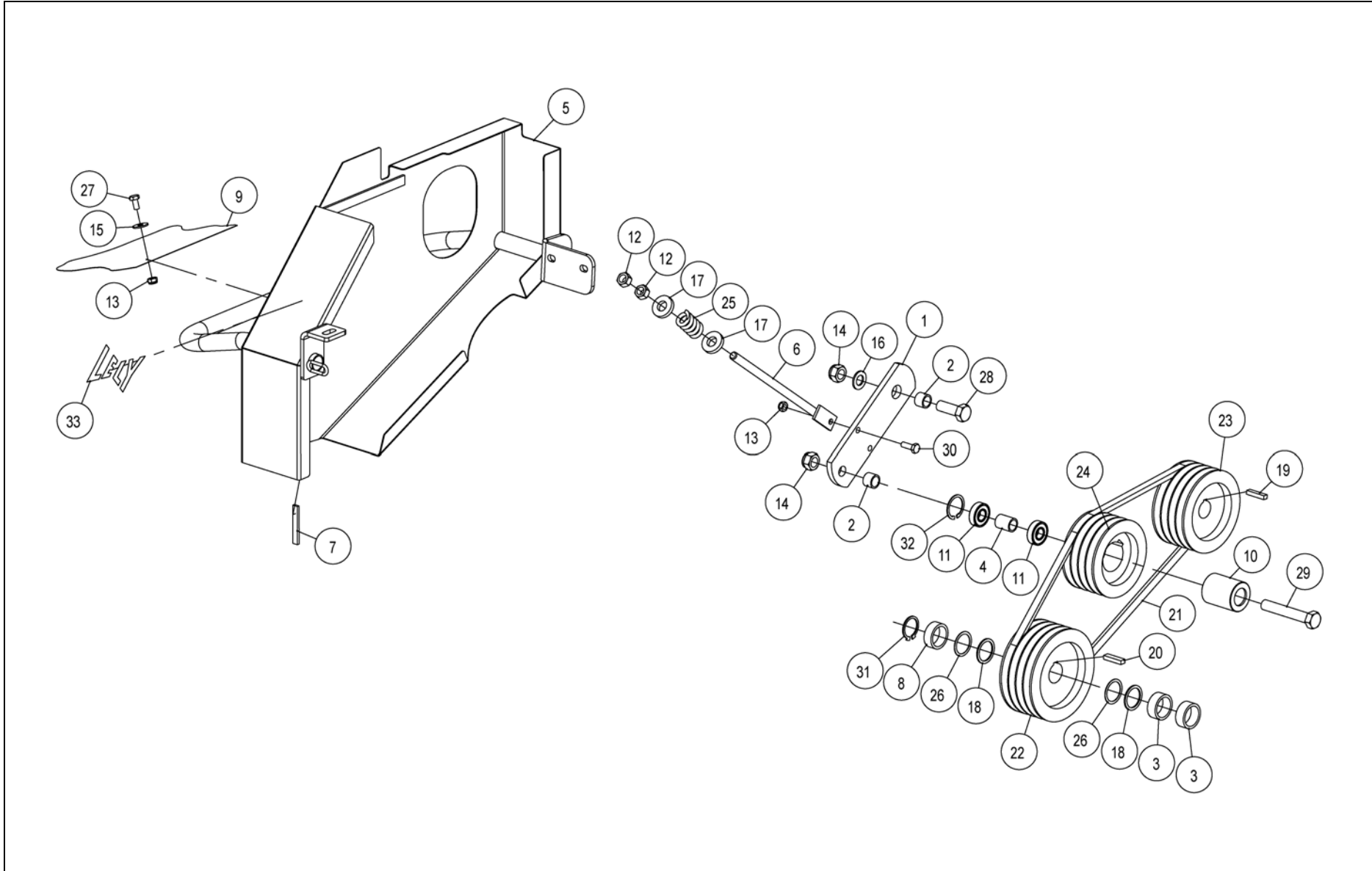


Ref.	Part no.	Qty	Benaming	Description	Designation	Benennung	Techn. info
			Tandwielkast	Gearbox	Boîtier d'engrenage	Getriebe	
			tandwielkast	Gearbox	Boîtier d'engrenage	Getriebe	
2	8.7.3.00603	1	Oliekeerring	Oil seal	Joint d'étanchéité	Öldichtung	40x62x7
3	9.1002.0016.0	1	Kegellager	Taper bearing	Roulement conique	Kegellager	30208
4	0.304.0306.00	1	Huis	Housing	Boîtier	Gehäuse	
5	0.244.7500.00	2	Vulringenset	Shim set	Kit cales d'épais.	Passscheibensatz	40,3x51,5
6	0.244.6204.00	1	Tandwiel	Gear	Pignon	Zahnrad	Z= 36
7	9.1071.0049.6	1	Inlegspie	Filling key	Clavette	Einlegekeil	B12x8x30 DIN6885
8	9.1131.0005*0	3	Stop	Plug	Tampon	Stöpsel	R3/8" DIN910-5.8
9	9.1001.0027.5	1	Kogellager	Ball bearing	Roulement à billes	Kugellager	6208
10	9.1113.0029*0	8	Bout	Bolt	Vis	Bolzen	M10x25 DIN933-8.8
11	0.304.1300.00	1	Deksel	Cover plate	Couvercle	Deckel	
12	9.1150.0016.6	1	Ontluchter	Breather	Reniflard	Entlufte	3/8"
13	0.259.7513.00	1	Vulring	Shim	Cale d'épaisseur	Passscheibe	35,3x48x1,3
14	9.1002.0006.4	1	Kogellager	Taper bearing	Roulement conique	Kegellager	32207
15	9.1120.0009.1	1	Borgring	Locking ring	Bague d'arrêt	Sicherungsring	72x2,50 DIN472
16	9.1001.0013.5	1	Kogellager	Ball bearing	Roulement à billes	Kugellager	6207
17	0.259.7500.00	2	Vulringenset	Shim set	Kit cales d'épais.	Passscheibensatz	35,3x49
18	8.7.3.01763	1	Oliekeerring	Oil seal	Joint d'étanchéité	Öldichtung	A35x72x8
19	0.304.5203.00	1	Pignonas	Pionion shaft	Arbre-pignon	Ritzelwelle	Z= 12
20	9.1119.0019.5	1	Borgring	Locking ring	Bague d'arrêt	Sicherungsring	35x2,50 DIN471
21	0.304.7101.00	1	Bus	Bushing	Douille	Büchse	20,6
22	9.1171.0042.4	1	Olie (1 L)	Oil (1 litre)	Huile (1 litre)	Öl (1 Liter)	GX85W-140-GL5
49	9.1083.0032.5	1	Tandwielkast	Gearbox	Boîtier d'engrenage	Getriebe	304.772.00AG



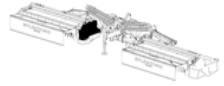


4-1258-1130-01

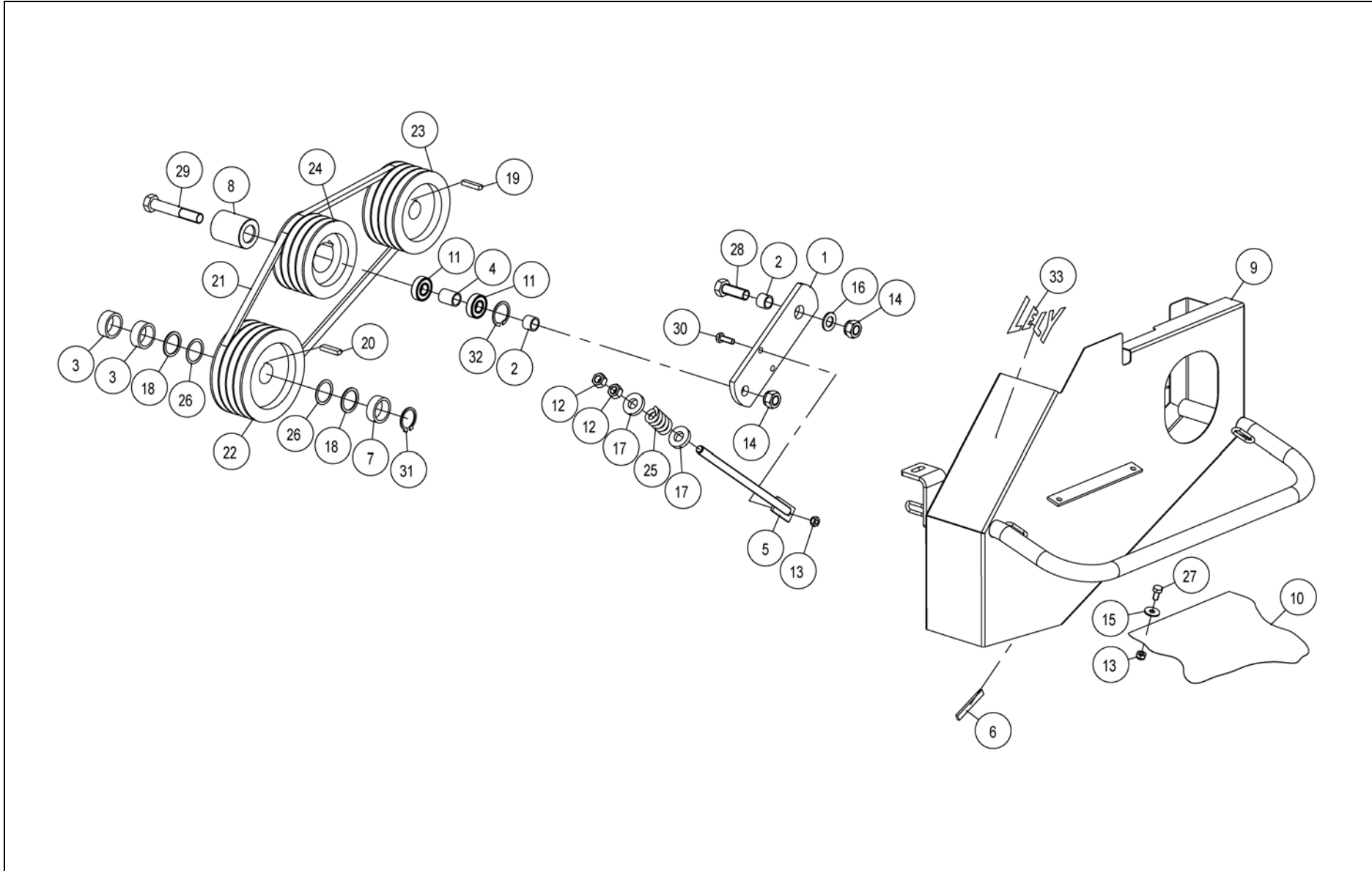


Ref.	Part no.	Qty	Benaming	Description	Designation	Benennung	Techn. info
			Snarenkast R	V belt casing RH	Boîtier-courroies D	Keilriemengehäuse R	
1	4.1241.1430.0	1	Strip	Strip	Plaque	Streifen	
2	4.1241.1922.0	2	Bus	Bushing	Douille	Büchse	21x27x20,1
3	4.1241.1940.0	2	Bus	Bushing	Douille	Büchse	41x51x20
4	4.1241.1946.0	1	Bus	Bushing	Douille	Büchse	21x27x35
5	4.1258.0740.0	1	Snarenkast	V belt casing	Boîtier-courroies	Keilriemengehäuse	
6	4.1258.1060.0	1	Draadstang	Threaded rod	Tige filetée	Gewindestange	
7	4.1258.1468.0	3	Pakkingstrook	Gasket strip	Bande d'obsturation	Dichtungsstreifen	5x12x80
8	4.1258.1470.0	1	Bus	Bushing	Douille	Büchse	41x51x18
9	4.1258.1487.0	1	Zeildoek	Tarpaulin	Bâche	Plane	
10	4.1258.1491.0	1	Bus	Bushing	Douille	Büchse	
11	9.1001.0005.4	2	Kogellager	Ball bearing	Roulement à billes	Kugellager	6204-2RS1
12	9.1029.0013*5	2	Moer	Nut	Ecrou	Mutter	M16 DIN934-8
13	9.1030.0004*2	3	Moer	Nut	Ecrou	Mutter	M10 DIN985-8
14	9.1030.0017*1	2	Moer	Nut	Ecrou	Mutter	M20 DIN985-8
15	9.1048.0008*2	2	Sluitring	Washer	Rondelle	Unterlegscheibe	A10,5 DIN9021-St
16	9.1048.0019*6	1	Sluitring	Washer	Rondelle	Unterlegscheibe	A21 DIN125-St
17	9.1048.0068*6	2	Sluitring	Washer	Rondelle	Unterlegscheibe	21 DIN7349-St
18	9.1052.0020.3	2	Vultring	Shim	Cale d'épaisseur	Passscheibe	40x50x2,5 DIN988
19	9.1071.0055.5	1	Inlegspie	Filling key	Clavette	Einlegekeil	B10x8x45 DIN6885
20	9.1071.0057.0	1	Inlegspie	Filling key	Clavette	Einlegekeil	B12x8x45 DIN6885
21	9.1075.0028.2	4	V-Snaar	V belt	Courroie V	Keilriemen	SPB LW=1550 red power
22	9.1075.0110.0	1	V-Snaarschijf	V belt pulley	Poulie à courroie	Keilriemenscheibe	ø180 SPB4
22	9.1075.0112.2	1	V-Snaarschijf	V belt pulley	Poulie à courroie	Keilriemenscheibe	ø160 SPB4
23	9.1075.0111.1	1	V-Snaarschijf	V belt pulley	Poulie à courroie	Keilriemenscheibe	ø160 SPB4
24	9.1075.0113.3	1	V-Snaarschijf	V belt pulley	Poulie à courroie	Keilriemenscheibe	ø150 SPB4
25	9.1090.0026.6	1	Veer	Spring	Ressort	Feder	L= 65 mm / ø35
26	9.1093.0009.0	2	Vultring	Shim	Cale d'épaisseur	Passscheibe	40x50x1,0 DIN988
27	9.1113.0027*5	2	Bout	Bolt	Vis	Bolzen	M10x20 DIN933-8.8
28	9.1113.0091*6	1	Bout	Bolt	Vis	Bolzen	M20x55 DIN933-8.8
29	9.1113.0097*5	1	Bout	Bolt	Vis	Bolzen	M20x120 DIN931-8.8
30	9.1113.0120*0	1	Bout	Bolt	Vis	Bolzen	M10x30 DIN933-8.8
31	9.1119.0026.5	1	Borgring	Locking ring	Bague d'arrêt	Sicherungsring	40x2,50 DIN471
32	9.1120.0002.1	1	Borgring	Locking ring	Bague d'arrêt	Sicherungsring	47x1,75 DIN472
33	9.1170.0200.2	1	Transfer	Decal	Décalcomanie	Aufkleber	"LELY" 100x85



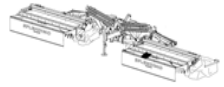


4-1258-1130-02

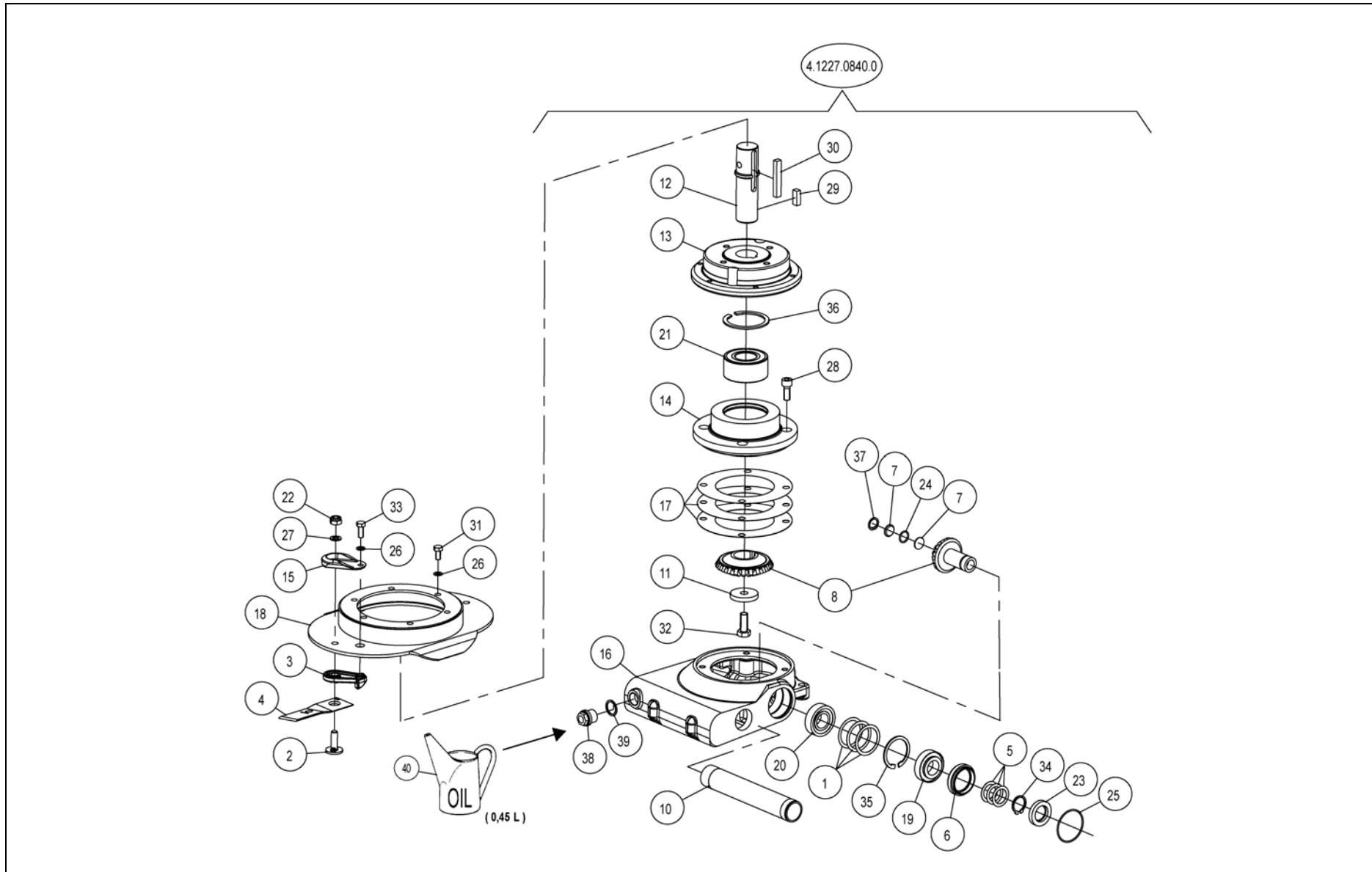


Ref.	Part no.	Qty	Benaming	Description	Designation	Benennung	Techn. info
			Snarenkast L	V belt casing LH	Boîtier-courroies G	Keilriemengehäuse L	
1	4.1241.1430.0	1	Strip	Strip	Plaque	Streifen	
2	4.1241.1922.0	2	Bus	Bushing	Douille	Büchse	21x27x20,1
3	4.1241.1940.0	2	Bus	Bushing	Douille	Büchse	41x51x20
4	4.1241.1946.0	1	Bus	Bushing	Douille	Büchse	21x27x35
5	4.1258.1060.0	1	Draadstang	Threaded rod	Tige filetée	Gewindestange	
6	4.1258.1468.0	3	Pakkingstrook	Gasket strip	Bande d'obsturation	Dichtungsstreifen	5x12x80
7	4.1258.1470.0	1	Bus	Bushing	Douille	Büchse	41x51x18
8	4.1258.1491.0	1	Bus	Bushing	Douille	Büchse	
9	4.1279.0740.0	1	Snarenkast	V belt casing	Boîtier-courroies	Keilriemengehäuse	
10	4.1279.1499.0	1	Zeildoek	Tarpaulin	Bâche	Plane	
11	9.1001.0005.4	2	Kogellager	Ball bearing	Roulement à billes	Kugellager	6204-2RS1
12	9.1029.0013*5	2	Moer	Nut	Ecrou	Mutter	M16 DIN934-8
13	9.1030.0004*2	3	Moer	Nut	Ecrou	Mutter	M10 DIN985-8
14	9.1030.0017*1	2	Moer	Nut	Ecrou	Mutter	M20 DIN985-8
15	9.1048.0008*2	2	Sluitring	Washer	Rondelle	Unterlegscheibe	A10,5 DIN9021-St
16	9.1048.0019*6	1	Sluitring	Washer	Rondelle	Unterlegscheibe	A21 DIN125-St
17	9.1048.0068*6	2	Sluitring	Washer	Rondelle	Unterlegscheibe	21 DIN7349-St
18	9.1052.0020.3	2	Vulring	Shim	Cale d'épaisseur	Passscheibe	40x50x2,5 DIN988
19	9.1071.0055.5	1	Inlegspie	Filling key	Clavette	Einlegekeil	B10x8x45 DIN6885
20	9.1071.0057.0	1	Inlegspie	Filling key	Clavette	Einlegekeil	B12x8x45 DIN6885
21	9.1075.0028.2	4	V-Snaar	V belt	Courroie V	Keilriemen	SPB LW=1550 red power
22	9.1075.0112.2	1	V-Snaarschijf	V belt pulley	Poulie à courroie	Keilriemenscheibe	ø160 SPB4
22	9.1075.0110.0	1	V-Snaarschijf	V belt pulley	Poulie à courroie	Keilriemenscheibe	ø180 SPB4
23	9.1075.0111.1	1	V-Snaarschijf	V belt pulley	Poulie à courroie	Keilriemenscheibe	ø160 SPB4
24	9.1075.0113.3	1	V-Snaarschijf	V belt pulley	Poulie à courroie	Keilriemenscheibe	ø150 SPB4
25	9.1090.0026.6	1	Veer	Spring	Ressort	Feder	L= 65 mm / ø35
26	9.1093.0009.0	2	Vulring	Shim	Cale d'épaisseur	Passscheibe	40x50x1,0 DIN988
27	9.1113.0027*5	2	Bout	Bolt	Vis	Bolzen	M10x20 DIN933-8.8
28	9.1113.0091*6	1	Bout	Bolt	Vis	Bolzen	M20x55 DIN933-8.8
29	9.1113.0097*5	1	Bout	Bolt	Vis	Bolzen	M20x120 DIN931-8.8
30	9.1113.0120*0	1	Bout	Bolt	Vis	Bolzen	M10x30 DIN933-8.8
31	9.1119.0026.5	1	Borgring	Locking ring	Bague d'arrêt	Sicherungsring	40x2,50 DIN471
32	9.1120.0002.1	1	Borgring	Locking ring	Bague d'arrêt	Sicherungsring	47x1,75 DIN472
33	9.1170.0200.2	1	Transfer	Decal	Décalcomanie	Aufkleber	"LELY" 100x85



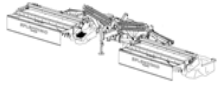


4-1241-0731mc-01

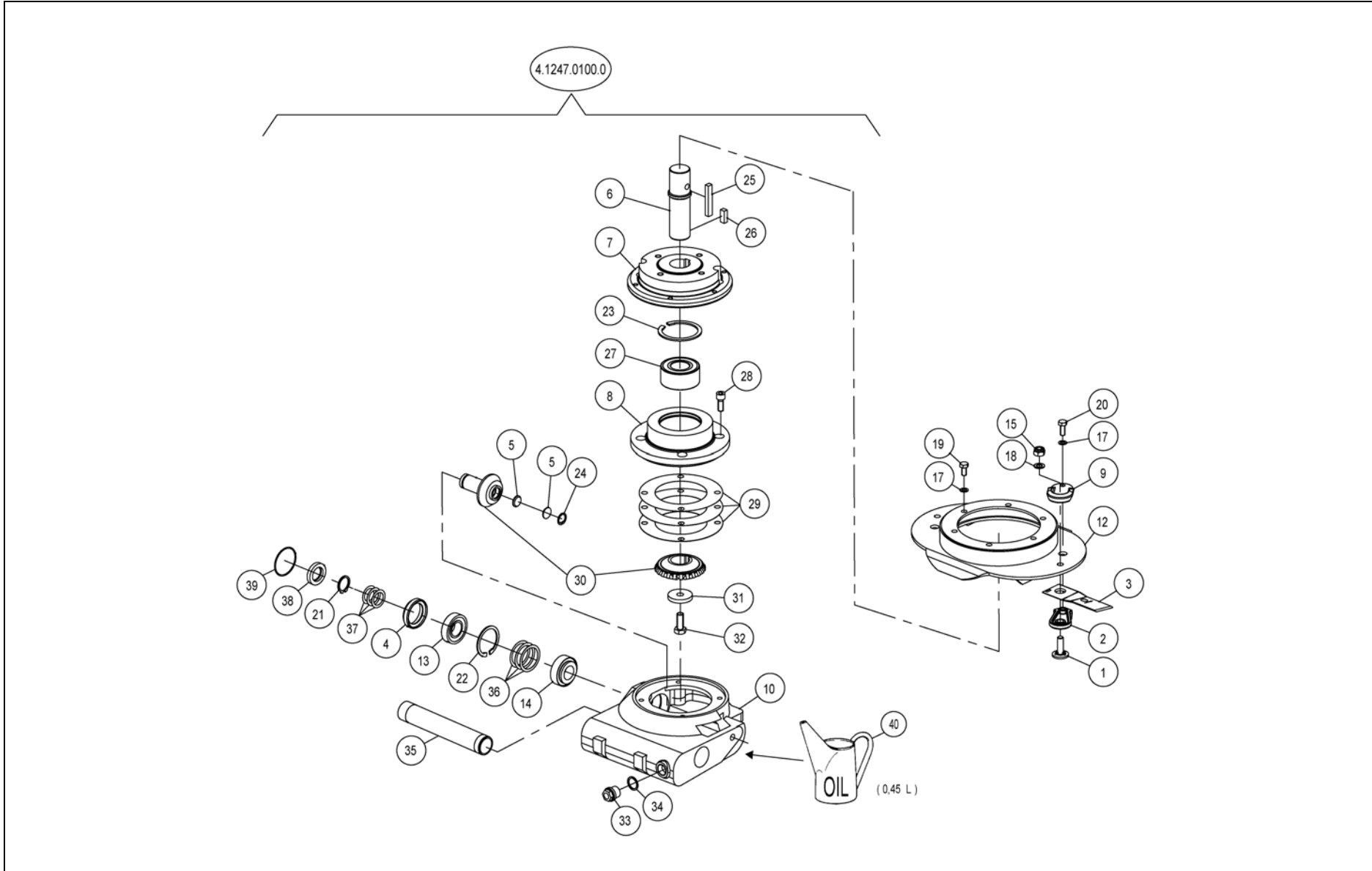


Ref.	Part no.	Qty	Benaming	Description	Designation	Benennung	Techn. info
			Aandrijfelement R	Drive unit RH	Unité d'entraînement D	Antriebseinheit R	
1	2.3222.0022.0	1	Vulringenset	Shim set	Kit cales d'épais.	Passscheibensatz	42x52x(0,1+0,1+0,3+0,5+1,0)
2	4.1201.0141.0	2	Mesbout	Knife bolt	Vis-couteau	Klingenbolzen	
3	4.1201.0142.0	2	Mesaanslag	Knife stop	Arrêt-couteau	Klingenanschlag	
4	4.1201.1474.0	2	Maimes	Mower knife	Couteau de fauchage	Mähklinge	L= 120 mm
5	4.1211.0412.0	1	Vulringenset	Shim set	Kit cales d'épais.	Passscheibensatz	25x35x(0,1+0,1+0,3+0,5)
6	4.1211.0430.0	1	Centreerring	Centring ring	Bague de centrage	Zentrierring	
7	4.1211.0432.0	2	Afdichtschijf	Sealing disc	Disque d'étanchéité	Dichtungsscheibe	
8	4.1220.0092.1	1	Tandwielset	Gear set	Jeu de pignons	Zahnradatz	Z= 14/23
10	4.1220.0123.0	1	Buis	Tube	Tube	Rohr	
11	4.1220.0768.0	1	Ring	Ring	Bague	Ring	12,5x45x7
12	4.1220.0769.0	1	As	Shaft	Arbre	Welle	
13	4.1220.0771.0	1	Naaf	Hub	Moyeu	Nabe	
14	4.1220.0772.0	1	Lagerhuis	Bearing housing	Palier	Lagergehäuse	
15	4.1225.0449.0	2	Moerbeschermer	Nut protector	Protecteur-écrou	Mutterschutz	
16	4.1227.0247.0	1	Huis	Housing	Boîtier	Gehäuse	
17	4.1227.0248.0	1	Vulringenset	Shim set	Kit cales d'épais.	Passscheibensatz	96x135x(0,1+0,1+0,3+0,5)
18	4.1258.0670.0	1	Maaischijf	Mower disc	Disque de fauchage	Mähscheibe	
19	9.1002.0024.1	1	Kegellager	Taper bearing	Roulement conique	Kegellager	30205
20	9.1002.0033.3	1	Kegellager	Taper bearing	Roulement conique	Kegellager	32205 B
21	9.1005.1002.4	1	Lager	Bearing	Roulement	Lager	BA2B 446762 B
22	9.1030.0018*2	2	Moer	Nut	Ecrou	Mutter	M10 DIN985-10
23	9.1042.0058.2	1	Oliekeerring	Oil seal	Joint d'étan.	Öldichtung	42x25x7 CB Viton
24	9.1043.0036.0	1	O-Ring	O-ring	Joint thorique	O-Ring	16x2
25	9.1043.0038.2	1	O-Ring	O-ring	Joint thorique	O-Ring	52x2
26	9.1051.0001.6	8	Tandveerring	Sh.-pr. washer	Rondelle éventail	Rändelfederring	A8,2 DIN6798
27	9.1051.0002.0	2	Tandveerring	Sh.-pr. washer	Rondelle éventail	Rändelfederring	A10,5 DIN6798
28	9.1057.0010*2	4	Inbusbout	S.h. bolt	Vis six p.cr	I.S.Bolzen	M10x25 DIN912-12.9
29	9.1071.0051.1	1	Inlegspie	Filling key	Clavette	Einlegekeil	B10x8x25 DIN6885
30	9.1071.0053.3	1	Inlegspie	Filling key	Clavette	Einlegekeil	B10x8x63 DIN6885
31	9.1113.0013*5	6	Bout	Bolt	Vis	Bolzen	M8x16 DIN933-8.8
32	9.1113.0147*6	1	Bout	Bolt	Vis	Bolzen	M12x30 DIN933-10.9
33	9.1113.0341.3	2	Bout	Bolt	Vis	Bolzen	M8x20 DIN933-10.9
34	9.1119.0022.1	1	Borgring	Locking ring	Bague d'arrêt	Sicherungsring	25x2,00 DIN471
35	9.1120.0003.2	1	Borgring	Locking ring	Bague d'arrêt	Sicherungsring	52x2,00 DIN472
36	9.1120.0009.1	1	Borgring	Locking ring	Bague d'arrêt	Sicherungsring	72x2,50 DIN472
37	9.1120.0030.1	1	Borgring	Locking ring	Bague d'arrêt	Sicherungsring	20x1,00 DIN472
38	9.1131.0013.1	1	Stop+magneet	Plug+magnet	Tampon+aimant	Stöpsel+Magnet	R1/2" DIN910-5.8
39	9.1137.0408.5	1	Afdichtring	Sealing ring	Bague d'étan.	Dichtungsring	21x26x1,5
40	9.1171.0014.4	0	Olie	Oil	Huile	Öl	gear oil GX85W-140



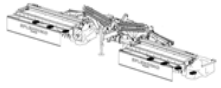


4-1279-0660-01

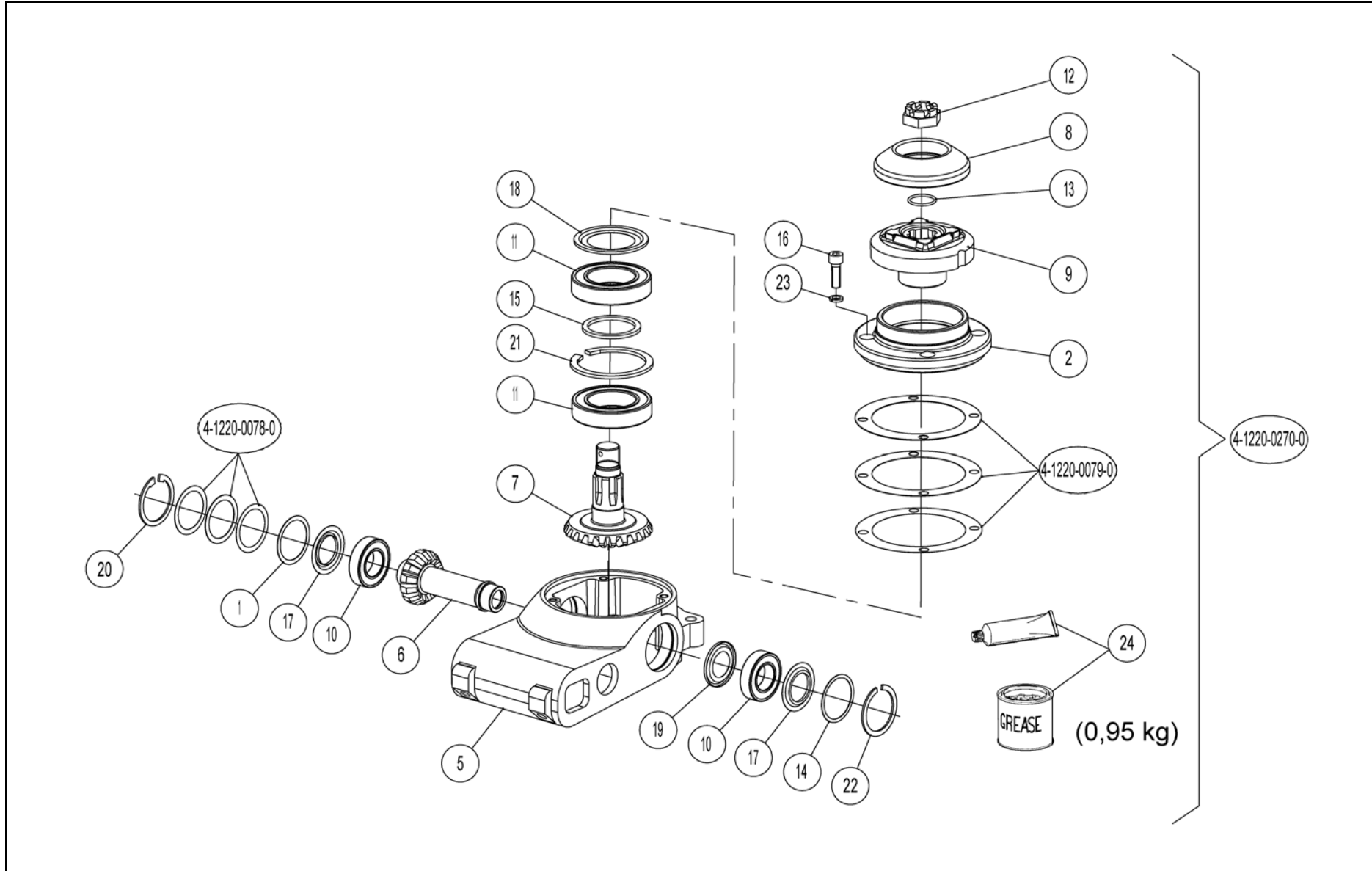


Ref.	Part no.	Qty	Benaming	Description	Designation	Benennung	Techn. info
			Aandrijfelement L	Drive unit LH	Unité d'entraînement G	Antriebseinheit L	
1	4.1201.0141.0	2	Mesbout	Knife bolt	Vis-couteau	Klingenbolzen	
2	4.1201.0142.0	2	Mesaanslag	Knife stop	Arrêt-couteau	Klingenanschlag	
3	4.1201.1473.0	2	Maaimes	Mower knife	Couteau de fauchage	Mähklinge	L= 120 mm
4	4.1211.0430.0	1	Centreerring	Centring ring	Bague de centrage	Zentrierring	
5	4.1211.0432.0	2	Afdichtschijf	Sealing disc	Disque d'étanchéité	Dichtungsscheibe	
6	4.1220.0769.0	1	As	Shaft	Arbre	Welle	
7	4.1220.0771.0	1	Naaf	Hub	Moyeu	Nabe	
8	4.1220.0772.0	1	Lagerhuis	Bearing housing	Palier	Lagergehäuse	
9	4.1225.0449.0	2	Moerbeschermer	Nut protector	Protecteur-écrou	Mutterschutz	
10	4.1247.0117.0	1	Huis	Housing	Boîtier	Gehäuse	
12	4.1258.0670.0	1	Maaischijf	Mower disc	Disque de fauchage	Mähscheibe	
13	9.1002.0024.1	1	Kegellager	Taper bearing	Roulement conique	Kegellager	30205
14	9.1002.0033.3	1	Kegellager	Taper bearing	Roulement conique	Kegellager	32205 B
15	9.1030.0018*2	2	Moer	Nut	Ecrou	Mutter	M10 DIN985-10
16	9.1042.0058.2	1	Oliekeerring	Oil seal	Joint d'étan.	Öldichtung	42x25x7 CB Viton
17	9.1051.0001.6	8	Tandveerring	Sh.-pr. washer	Rondelle éventail	Rändelfederring	A8,2 DIN6798
18	9.1051.0002.0	2	Tandveerring	Sh.-pr. washer	Rondelle éventail	Rändelfederring	A10,5 DIN6798
19	9.1113.0013*5	6	Bout	Bolt	Vis	Bolzen	M8x16 DIN933-8.8
20	9.1113.0341.3	2	Bout	Bolt	Vis	Bolzen	M8x20 DIN933-10.9
21	9.1119.0022.1	1	Borgring	Locking ring	Bague d'arrêt	Sicherungsring	25x2,00 DIN471
22	9.1120.0003.2	1	Borgring	Locking ring	Bague d'arrêt	Sicherungsring	52x2,00 DIN472
23	9.1120.0009.1	1	Borgring	Locking ring	Bague d'arrêt	Sicherungsring	72x2,50 DIN472
24	9.1120.0030.1	1	Borgring	Locking ring	Bague d'arrêt	Sicherungsring	20x1,00 DIN472
25	9.1071.0053.3	1	Inlegspie	Filling key	Clavette	Einlegekeil	B10x8x63 DIN6885
26	9.1071.0051.1	1	Inlegspie	Filling key	Clavette	Einlegekeil	B10x8x25 DIN6885
27	9.1005.1002.4	1	Lager	Bearing	Roulement	Lager	BA2B 446762 B
28	9.1057.0010*2	4	Inbusbout	S.h. bolt	Vis six p.cr	I.S.Bolzen	M10x25 DIN912-12.9
29	4.1227.0248.0	1	Vulringenset	Shim set	Kit cales d'épais.	Passscheibensatz	96x135x(0,1+0,1+0,3+0,5)
30	4.1247.0118.1	1	Tandwielset	Gear set	Jeu de pignon	Zahnrad satz	Z = 14/23
31	4.1220.0768.0	1	Ring	Ring	Bague	Ring	12,5x45x7
32	9.1113.0147*6	1	Bout	Bolt	Vis	Bolzen	M12x30 DIN933-10.9
33	9.1131.0013.1	1	Stop+magneet	Plug+magnet	Tampon+aimant	Stöpsel+Magnet	R1/2" DIN910-5.8
34	9.1137.0408.5	1	Afdichtring	Sealing ring	Bague d'étan.	Dichtungsring	21x26x1,5
35	4.1220.0123.0	1	Buis	Tube	Tube	Rohr	
36	2.3222.0022.0	1	Vulringenset	Shim set	Kit cales d'épais.	Passscheibensatz	42x52x(0,1+0,1+0,3+0,5+1,0)
37	4.1211.0412.0	1	Vulringenset	Shim set	Kit cales d'épais.	Passscheibensatz	25x35x(0,1+0,1+0,3+0,5)
38	9.1042.0058.2	1	Oliekeerring	Oil seal	Joint d'étan.	Öldichtung	42x25x7 CB Viton
39	9.1043.0038.2	1	O-Ring	O-ring	Joint thorique	O-Ring	52x2
40	9.1171.0014.4	0	Olie	Oil	Huile	Öl	gear oil GX85W-140



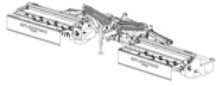


4-1220-0270-01

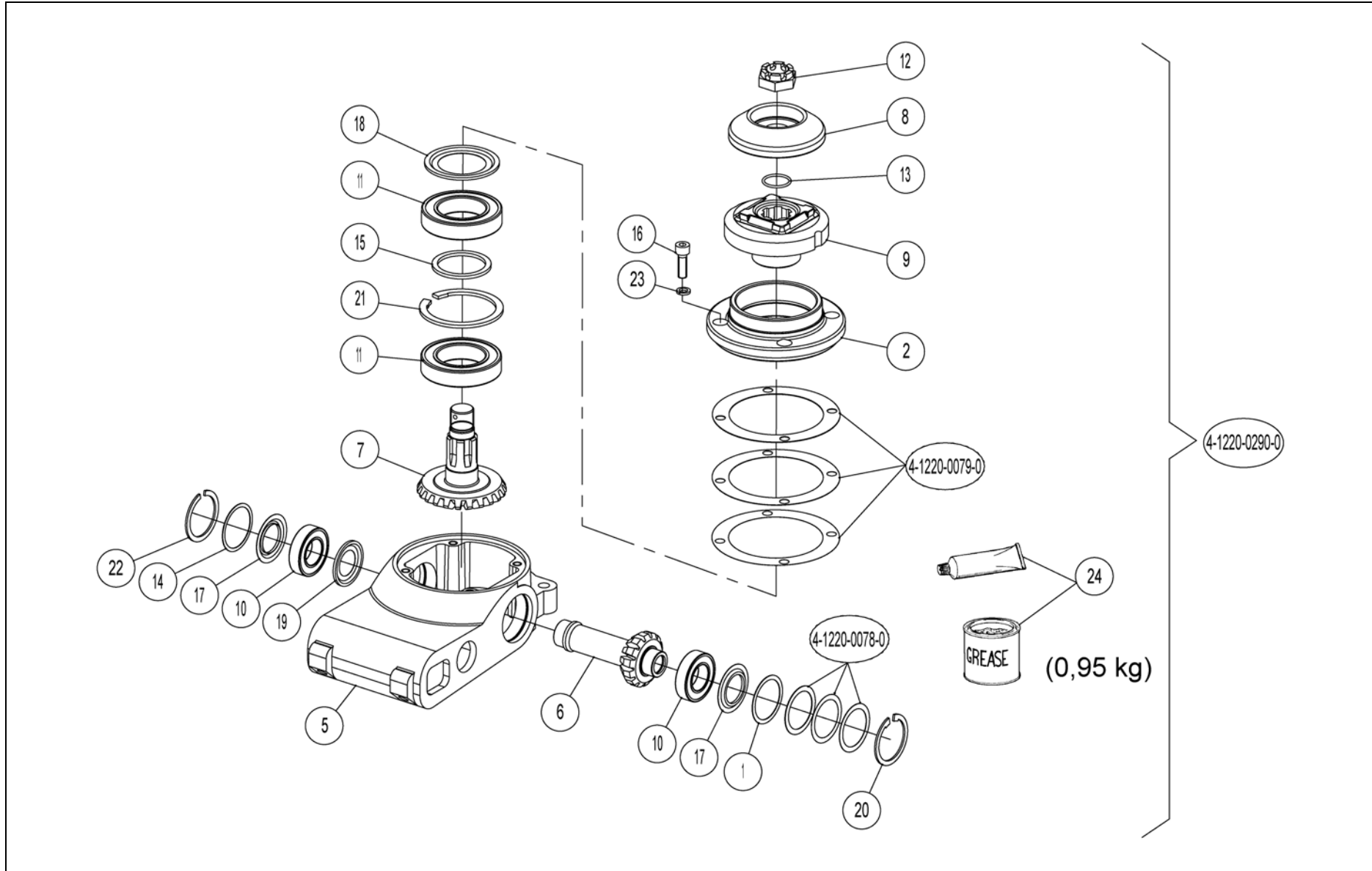


Ref.	Part no.	Qty	Benaming	Description	Designation	Benennung	Techn. info
			Maaieenheid	Mower unit	Unité de fauchage	Mäheinheit	
1	4.1201.0061.0	1	Vulring	Shim	Cale d'épaisseur	Passscheibe	39x47x0,5
2	4.1220.0061.0	1	Lagerhuis	Bearing housing	Palier	Lagergehäuse	
3	4.1220.0078.0	1	Vulringenset	Shim set	Kit cales d'épaiss.	Passscheibensatz	37x47x(0,1+0,1+0,3+0,5)
4	4.1220.0079.0	1	Vulringenset	Shim set	Kit cales d'épaiss.	Passscheibensatz	88x119x(0,1+0,1+0,3+0,5)
5	4.1220.0287.0	1	Huis	Housing	Boîtier	Gehäuse	
6	4.1220.0288.0	1	Tandwiel	Gear	Pignon	Zahnrad	Z= 14
7	4.1220.0289.0	1	Tandwiel	Gear	Pignon	Zahnrad	Z= 23
8	4.1220.1942.0	1	Drukstuk	Compression piece	Rondelle de blocage	Druckstück	
9	4.1225.0189.0	1	Naaf	Hub	Moyeu	Nabe	
10	9.1001.0064.0	2	Kogellager	Ball bearing	Roulement à billes	Kugellager	6005-2RS1-C4
11	9.1001.0065.1	2	Kogellager	Ball bearing	Roulement à billes	Kugellager	6009-2RS1-C5L
12	9.1031.0014.4	1	Kroonmoer	Cast. nut	Ecrou à cr.	Kronenmutter	M22x1,5 DIN937-22H
13	9.1043.0061.4	1	O-Ring	O-ring	Joint thorique	O-Ring	23x2
14	9.1049.0013.6	1	Golfveerring	Curved washer	Rondelle belleville	Wellenfederring	46,5x40
15	9.1052.0004.1	1	Vulring	Shim	Cale d'épaisseur	Passscheibe	45x55x3,0 DIN988
16	9.1057.0089.4	4	Inbusbout	S.h. bolt	Vis six p.cr	I.S.Bolzen	M8x25 DIN912-12.9
17	9.1107.0007.5	2	Afdichtring	Sealing ring	Bague d'étanchéité	Dichtungsring	6005 ZJV
18	9.1107.0008.6	1	Afdichtring	Sealing ring	Bague d'étanchéité	Dichtungsring	6009 ZAV
19	9.1107.0014.5	1	Afdichtring	Sealing ring	Bague d'étanchéité	Dichtungsring	6005 ZAV
20	9.1120.0002.1	1	Borgring	Locking ring	Bague d'arrêt	Sicherungsring	47x1,75 DIN472
21	9.1120.0026.4	1	Borgring	Locking ring	Bague d'arrêt	Sicherungsring	75x3,00 DIN472
22	9.1120.0027.5	1	Borgring	Locking ring	Bague d'arrêt	Sicherungsring	47x1,75 V
23	9.1121.0024.1	4	Veerring	Spring-washer	Rondelle grower	Federring	8 DIN7980
24	9.1171.0039.1	1	Vet (1 kg)	Grease (1 kg)	Graisse (1 kg)	Fett (1 kg)	Alvania WR-O
24	9.1171.0041.3	1	Vet (10 kg)	Grease (10 kg)	Graisse (10 kg)	Fett (10 kg)	Alvania WR-O
24	9.1171.0040.2	1	Vet (5 kg)	Grease (5 kg)	Graisse (5 kg)	Fett (5 kg)	Alvania WR-O
24	9.1171.0038.0	1	Vet (95 g)	Grease (95 grs)	Graisse (95 g)	Fett (95 G)	Alvania WR-O





4-1220-0290-01

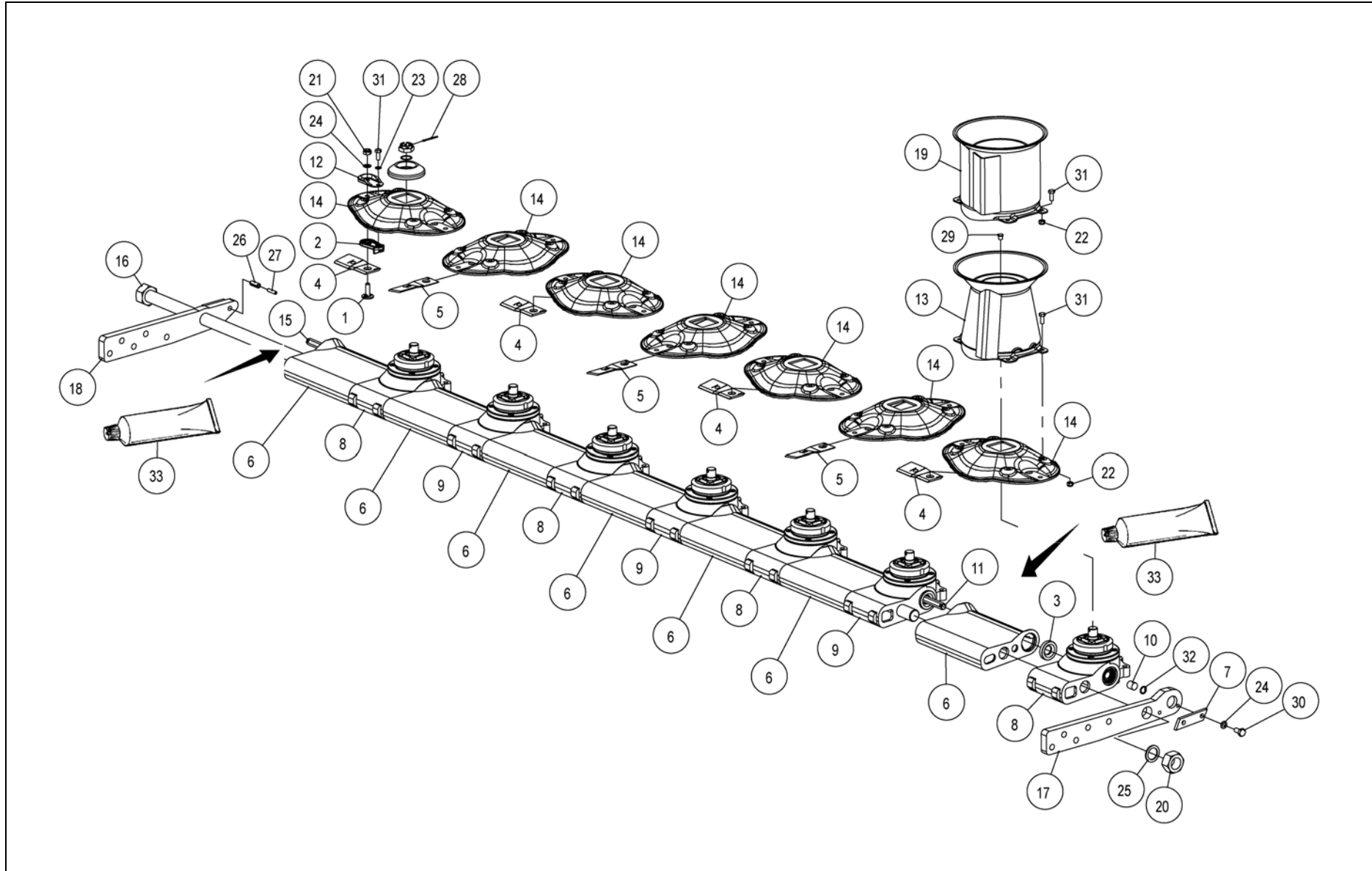


Ref.	Part no.	Qty	Benaming	Description	Designation	Benennung	Techn. info
			Maaieenheid	Mower unit	Unité de fauchage	Mäheinheit	
1	4.1201.0061.0	1	Vulring	Shim	Cale d'épaisseur	Passscheibe	39x47x0,5
2	4.1220.0061.0	1	Lagerhuis	Bearing housing	Palier	Lagergehäuse	
3	4.1220.0078.0	1	Vulringenset	Shim set	Kit cales d'épaiss.	Passscheibensatz	37x47x(0,1+0,1+0,3+0,5)
4	4.1220.0079.0	1	Vulringenset	Shim set	Kit cales d'épaiss.	Passscheibensatz	88x119x(0,1+0,1+0,3+0,5)
5	4.1220.0287.0	1	Huis	Housing	Boîtier	Gehäuse	
6	4.1220.0288.0	1	Tandwiel	Gear	Pignon	Zahnrad	Z= 14
7	4.1220.0289.0	1	Tandwiel	Gear	Pignon	Zahnrad	Z= 23
8	4.1220.1942.0	1	Drukstuk	Compression piece	Rondelle de blocage	Druckstück	
9	4.1225.0189.0	1	Naaf	Hub	Moyeu	Nabe	
10	9.1001.0064.0	2	Kogellager	Ball bearing	Roulement à billes	Kugellager	6005-2RS1-C4
11	9.1001.0065.1	2	Kogellager	Ball bearing	Roulement à billes	Kugellager	6009-2RS1-C5L
12	9.1031.0014.4	1	Kroonmoer	Cast. nut	Ecrou à cr.	Kronenmutter	M22x1,5 DIN937-22H
13	9.1043.0061.4	1	O-Ring	O-ring	Joint thorique	O-Ring	23x2
14	9.1049.0013.6	1	Golfveerring	Curved washer	Rondelle belleville	Wellenfederring	46,5x40
15	9.1052.0004.1	1	Vulring	Shim	Cale d'épaisseur	Passscheibe	45x55x3,0 DIN988
16	9.1057.0089.4	4	Inbusbout	S.h. bolt	Vis six p.cr	I.S.Bolzen	M8x25 DIN912-12.9
17	9.1107.0007.5	2	Afdichtring	Sealing ring	Bague d'étanchéité	Dichtungsring	6005 ZJV
18	9.1107.0008.6	1	Afdichtring	Sealing ring	Bague d'étanchéité	Dichtungsring	6009 ZAV
19	9.1107.0014.5	1	Afdichtring	Sealing ring	Bague d'étanchéité	Dichtungsring	6005 ZAV
20	9.1120.0002.1	1	Borgring	Locking ring	Bague d'arrêt	Sicherungsring	47x1,75 DIN472
21	9.1120.0026.4	1	Borgring	Locking ring	Bague d'arrêt	Sicherungsring	75x3,00 DIN472
22	9.1120.0027.5	1	Borgring	Locking ring	Bague d'arrêt	Sicherungsring	47x1,75 V
23	9.1121.0024.1	4	Veerring	Spring-washer	Rondelle grower	Federring	8 DIN7980
24	9.1171.0039.1	1	Vet (1 kg)	Grease (1 kg)	Graisse (1 kg)	Fett (1 kg)	Alvania WR-O
24	9.1171.0041.3	1	Vet (10 kg)	Grease (10 kg)	Graisse (10 kg)	Fett (10 kg)	Alvania WR-O
24	9.1171.0040.2	1	Vet (5 kg)	Grease (5 kg)	Graisse (5 kg)	Fett (5 kg)	Alvania WR-O
24	9.1171.0038.0	1	Vet (95 g)	Grease (95 grs)	Graisse (95 g)	Fett (95 G)	Alvania WR-O





4-1241-0731mc-02

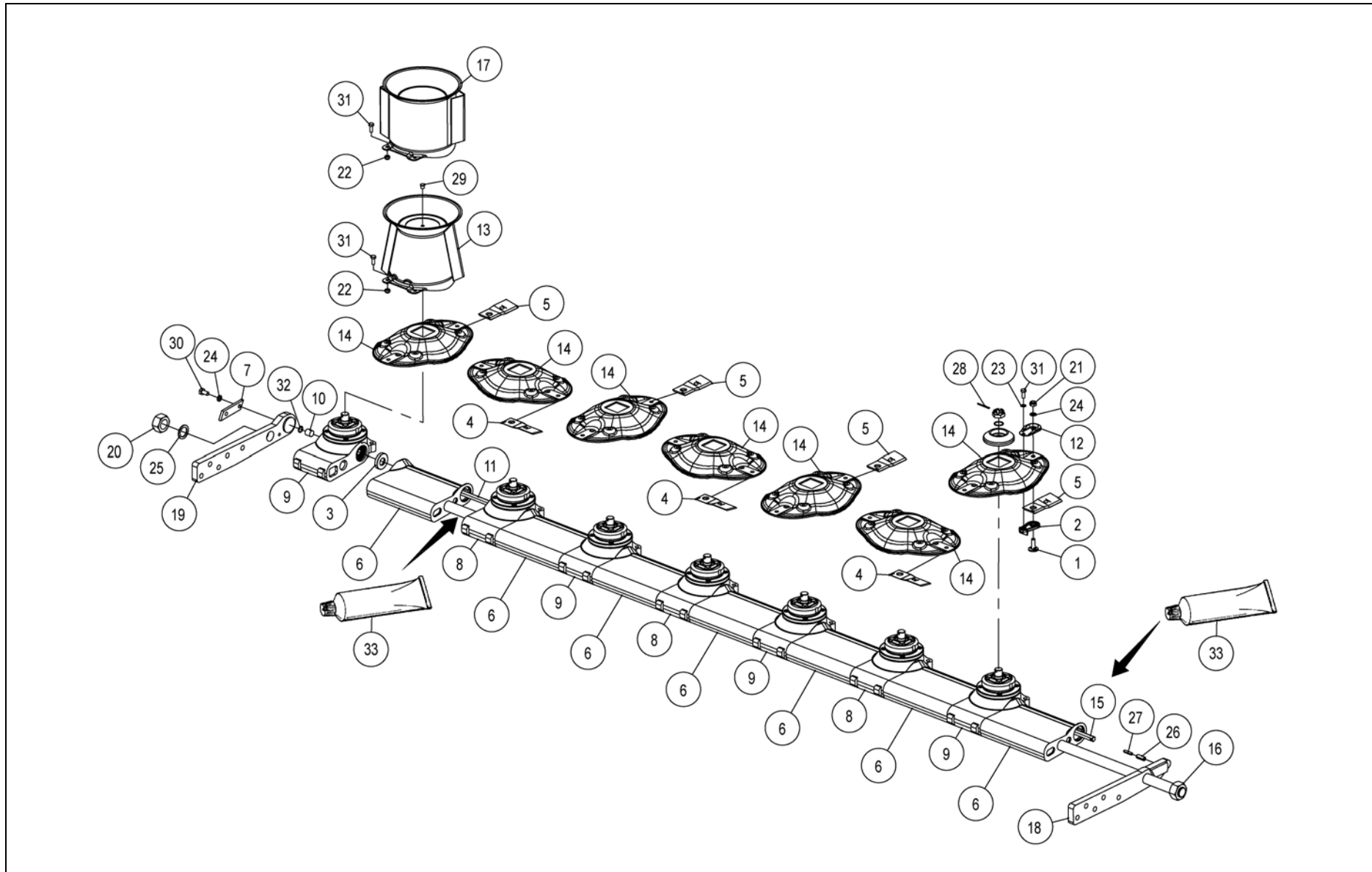


Ref.	Part no.	Qty	Benaming	Description	Designation	Benennung	Techn. info
			Maabalk R	Cutter bar RH	Barre de coupe D	Mähbalken R	
1	4.1201.0141.0	14	Mesbout	Knife bolt	Vis-couteau	Klingenbolzen	
2	4.1201.0142.0	14	Mesaanslag	Knife stop	Arrêt-couteau	Klingenanschlag	
3	4.1201.0145.0	13	Centreerring	Centring ring	Bague de centrage	Zentrierring	
4	4.1201.1473.0	8	Maimes	Mower knife	Couteau de fauchage	Mähklinge	L= 120 mm
5	4.1201.1474.0	6	Maimes	Mower knife	Couteau de fauchage	Mähklinge	L= 120 mm
6	4.1220.0033.0	7	Tussenstuk	Spacer	Entretoise	Zwischengehäuse	L= 250 mm
7	4.1220.0034.0	1	Borgplaat	Securing plate	Tôle d'arrêt	Sicherungsplatte	
8	4.1220.0270.1	4	Maaieenheid	Mower unit	Unité de fauchage	Mäheinheit	
9	4.1220.0290.1	3	Maaieenheid	Mower unit	Unité de fauchage	Mäheinheit	
10	4.1225.0108.0	1	Prop	Plate	Plaque	Platte	ø18x18
11	4.1225.0179.0	1	Aandrijfas	Drive shaft	Arbre d'entraînement	Antriebswelle	L= 1547 mm
12	4.1225.0449.0	14	Moerbeschermer	Nut protector	Protecteur-écrou	Mutterschutz	
13	4.1225.0480.0	1	Hoed	Hat	Chapeau	Hut	
14	4.1225.1489.0	7	Maaischijf	Mower disc	Disque de fauchage	Mähscheibe	
15	4.1241.0738.0	1	Aandrijfas	Drive shaft	Arbre d'entraînement	Antriebswelle	L= 1131 mm
16	4.1241.0740.0	1	Verbindingsstang	Connecting bar	Tige de raccord	Verbindungsstange	
17	4.1241.0750.0	1	Eindplaat	End plate	Plaque finale	Endplatte	
18	4.1241.0760.0	1	Eindplaat	End plate	Plaque finale	Endplatte	
19	4.1241.0930.0	1	Hoed	Hat	Chapeau	Hut	
20	9.1029.0024.2	1	Moer	Nut	Ecrou	Mutter	M30x1,5 DIN934-10
21	9.1030.0018*2	14	Moer	Nut	Ecrou	Mutter	M10 DIN985-10
22	9.1030.0040.3	8	Moer	Nut	Ecrou	Mutter	M8 DIN985-10
23	9.1051.0001.6	14	Tandveerring	Sh.-pr. washer	Rondelle éventail	Rändelfederring	A8,2 DIN6798
24	9.1051.0002.0	16	Tandveerring	Sh.-pr. washer	Rondelle éventail	Rändelfederring	A10,5 DIN6798
25	9.1052.0011.1	1	Vulring	Shim	Cale d'épaisseur	Passscheibe	30x42x2,5 DIN988
26	9.1070.0077.0	1	Spanstift	Roll pin	Goupille méc.	Hohlspannstift	7/16"x1.1/8" ISO8752
27	9.1070.0083.6	1	Spanstift	Roll pin	Goupille méc.	Hohlspannstift	7x30 DIN1481
28	9.1072.0030.0	7	Splitpen	Split pin	Goupille fendue	Splint	3,2x36 DIN94-St
29	9.1108.0063.5	1	Afsluitdop	Locking cap	Bouchon de fermeture	Verschluss	ø9,3
30	9.1113.0027*5	2	Bout	Bolt	Vis	Bolzen	M10x20 DIN933-8.8
31	9.1113.0341.3	22	Bout	Bolt	Vis	Bolzen	M8x20 DIN933-10.9
32	9.1120.0028.6	1	Borgring	Locking ring	Bague d'arrêt	Sicherungsring	18x1,00 DIN472
33	9.1171.0081.1	1	Vet (0,1 kg)	Grease (0,1 kg)	Graisse (0,1 kg)	Fett (0,1 kg)	Molykote BR2 Plus



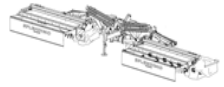


4-1279-0660-02

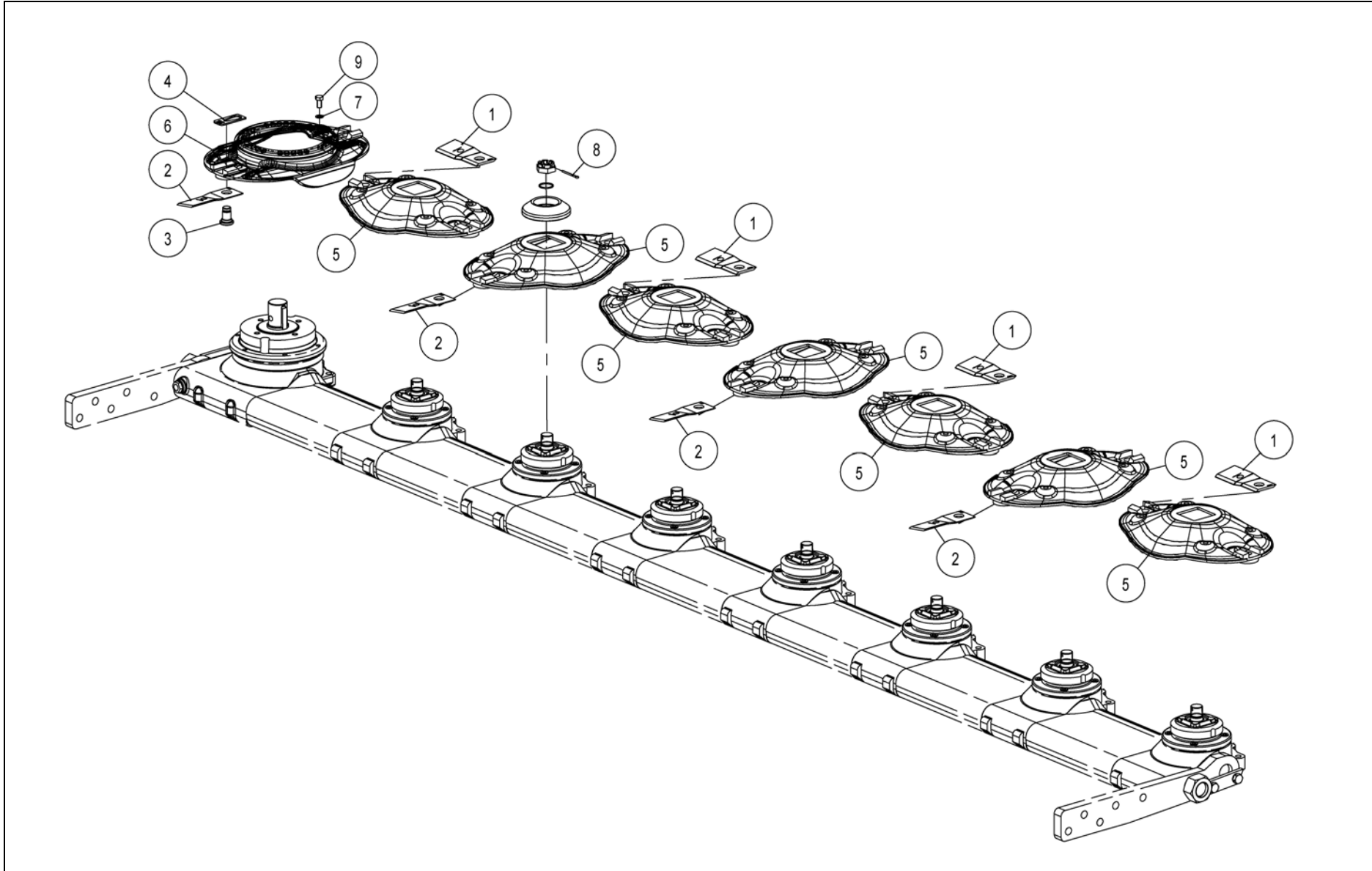


Ref.	Part no.	Qty	Benaming	Description	Designation	Benennung	Techn. info
			Maibalk L	Cutter bar LH	Barre de coupe G	Mähbalken L	
1	4.1201.0141.0	14	Mesbout	Knife bolt	Vis-couteau	Klingenbolzen	
2	4.1201.0142.0	14	Mesaanslag	Knife stop	Arrêt-couteau	Klingenanschlag	
3	4.1201.0145.0	13	Centreerring	Centring ring	Bague de centrage	Zentrierring	
4	4.1201.1473.0	6	Maimes	Mower knife	Couteau de fauchage	Mähklinge	L= 120 mm
5	4.1201.1474.0	8	Maimes	Mower knife	Couteau de fauchage	Mähklinge	L= 120 mm
6	4.1220.0033.0	7	Tussenstuk	Spacer	Entretoise	Zwischengehäuse	L= 250 mm
7	4.1220.0034.0	1	Borgplaat	Securing plate	Tôle d'arrêt	Sicherungsplatte	
8	4.1220.0270.1	3	Maaieenheid	Mower unit	Unité de fauchage	Mäheinheit	
9	4.1220.0290.1	4	Maaieenheid	Mower unit	Unité de fauchage	Mäheinheit	
10	4.1225.0108.0	1	Prop	Plate	Plaque	Platte	ø18x18
11	4.1225.0179.0	1	Aandrijfas	Drive shaft	Arbre d'entraînement	Antriebswelle	L= 1547 mm
12	4.1225.0449.0	14	Moerbeschermer	Nut protector	Protecteur-écrou	Mutterschutz	
13	4.1225.0480.0	1	Hoed	Hat	Chapeau	Hut	
14	4.1225.1489.0	7	Maaischijf	Mower disc	Disque de fauchage	Mähscheibe	
15	4.1241.0738.0	1	Aandrijfas	Drive shaft	Arbre d'entraînement	Antriebswelle	L= 1131 mm
16	4.1241.0740.0	1	Verbindingsstang	Connecting bar	Tige de raccord	Verbindungsstange	
17	4.1241.0930.0	1	Hoed	Hat	Chapeau	Hut	
18	4.1279.0670.0	1	Eindplaat	End plate	Plaque finale	Endplatte	
19	4.1279.0680.0	1	Eindplaat	End plate	Plaque finale	Endplatte	
20	9.1029.0024.2	1	Moer	Nut	Ecrou	Mutter	M30x1,5 DIN934-10
21	9.1030.0018*2	14	Moer	Nut	Ecrou	Mutter	M10 DIN985-10
22	9.1030.0040.3	8	Moer	Nut	Ecrou	Mutter	M8 DIN985-10
23	9.1051.0001.6	14	Tandveerring	Sh.-pr. washer	Rondelle éventail	Rändelfederring	A8,2 DIN6798
24	9.1051.0002.0	16	Tandveerring	Sh.-pr. washer	Rondelle éventail	Rändelfederring	A10,5 DIN6798
25	9.1052.0011.1	1	Vulring	Shim	Cale d'épaisseur	Passscheibe	30x42x2,5 DIN988
26	9.1070.0077.0	1	Spanstift	Roll pin	Goupille méc.	Hohlspannstift	7/16"x1.1/8" ISO8752
27	9.1070.0083.6	1	Spanstift	Roll pin	Goupille méc.	Hohlspannstift	7x30 DIN1481
28	9.1072.0030.0	7	Splitpen	Split pin	Goupille fendue	Splint	3,2x36 DIN94-St
29	9.1108.0063.5	1	Afsluitdop	Locking cap	Bouchon de fermeture	Verschluss	ø9,3
30	9.1113.0027*5	2	Bout	Bolt	Vis	Bolzen	M10x20 DIN933-8.8
31	9.1113.0341.3	22	Bout	Bolt	Vis	Bolzen	M8x20 DIN933-10.9
32	9.1120.0028.6	1	Borgring	Locking ring	Bague d'arrêt	Sicherungsring	18x1,00 DIN472
33	9.1171.0081.1	1	Vet (0,1 kg)	Grease (0,1 kg)	Graisse (0,1 kg)	Fett (0,1 kg)	Molykote BR2 Plus





4-1241-0731mc-03

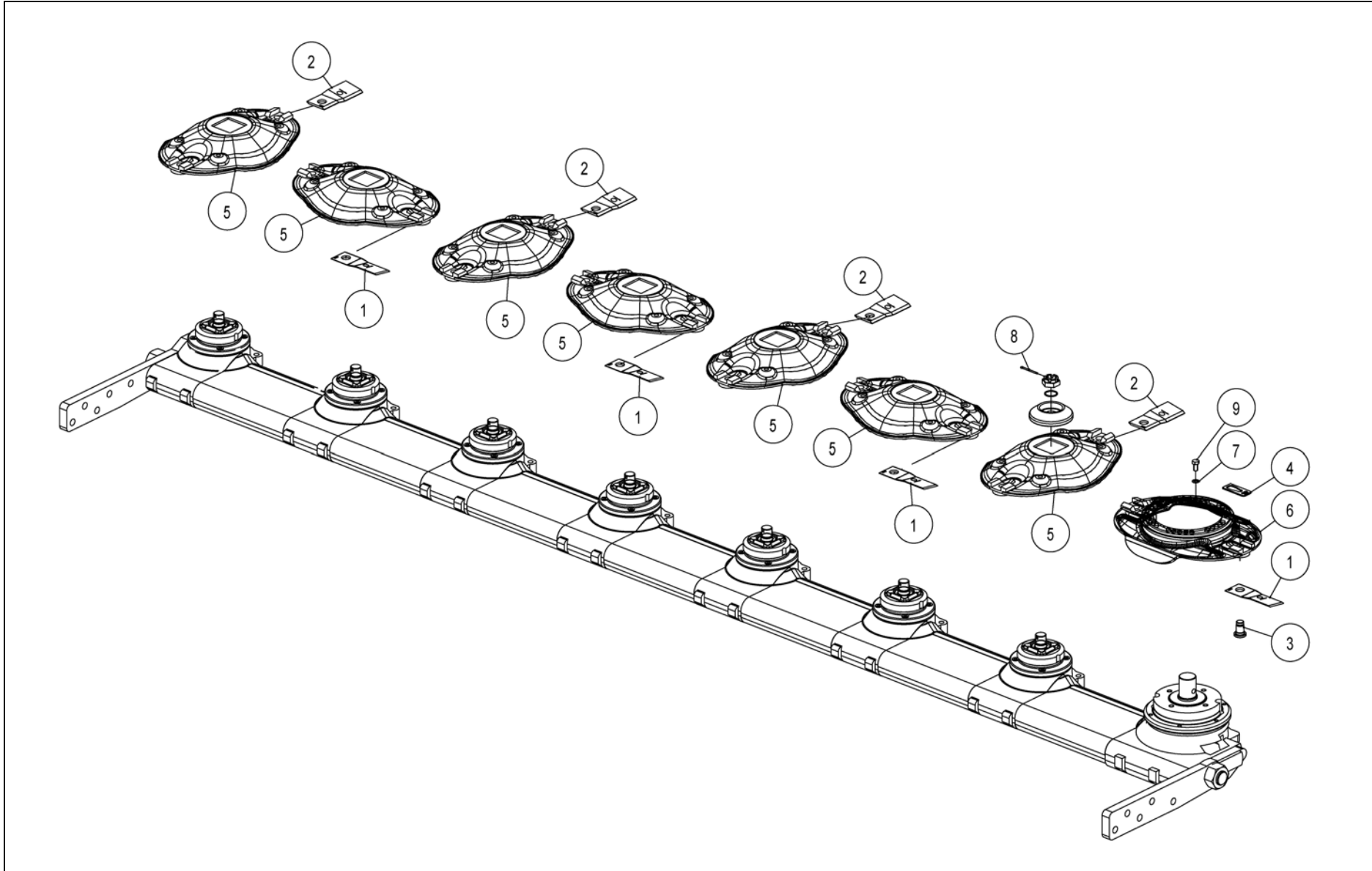


Ref.	Part no.	Qty	Benaming	Description	Designation	Benennung	Techn. info
			Snelwisselsysteem	Quick change system	Système de changer rapidement	Schnellwechselsystem	
1	4.1201.1473.0	8	Maaimes	Mower knife	Couteau de fauchage	Mähklinge	L= 120 mm
2	4.1201.1474.0	8	Maaimes	Mower knife	Couteau de fauchage	Mähklinge	L= 120 mm
3	4.1249.0388.0	16	Mespen	Knife pin	Piton-couteau	Klingenstift	
4	4.1249.0389.0	16	Borgclip	Securing clip	Clip d'arrêt	Sicherungsklammer	
5	4.1249.1400.0	7	Maaischijf	Mower disc	Disque de fauchage	Mähscheibe	
6	4.1249.1420.0	1	Maaischijf	Mower disc	Disque de fauchage	Mähscheibe	
7	9.1051.0001.6	6	Tandveerring	Sh.-pr. washer	Rondelle éventail	Rändelfederring	A8,2 DIN6798
8	9.1072.0030.0	7	Splitpen	Split pin	Goupille fendue	Splint	3,2x36 DIN94-St
9	9.1113.0013*5	6	Bout	Bolt	Vis	Bolzen	M8x16 DIN933-8.8



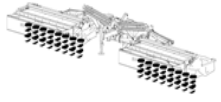


4-1279-0660-03

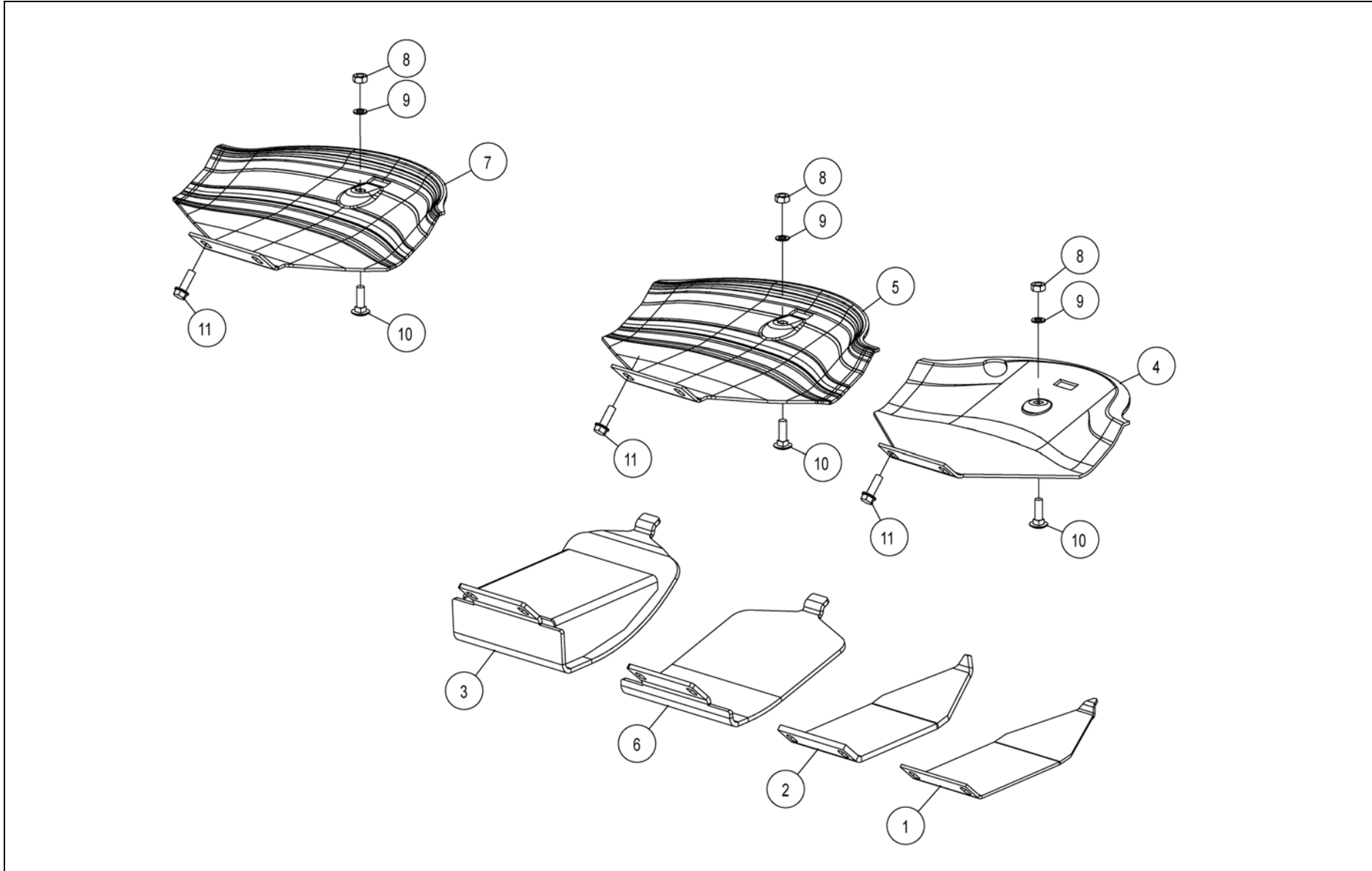


Ref.	Part no.	Qty	Benaming	Description	Designation	Benennung	Techn. info
			Snelwisselsysteem	Quick change system	Système de changer rapidement	Schnellwechselsystem	
1	4.1201.1473.0	8	Maaimes	Mower knife	Couteau de fauchage	Mähklinge	L= 120 mm
2	4.1201.1474.0	8	Maaimes	Mower knife	Couteau de fauchage	Mähklinge	L= 120 mm
3	4.1249.0388.0	16	Mespen	Knife pin	Piton-couteau	Klingenstift	
4	4.1249.0389.0	16	Borgclip	Securing clip	Clip d'arrêt	Sicherungsklammer	
5	4.1249.1400.0	7	Maaischijf	Mower disc	Disque de fauchage	Mähscheibe	
6	4.1249.1420.0	1	Maaischijf	Mower disc	Disque de fauchage	Mähscheibe	
7	9.1051.0001.6	6	Tandveerring	Sh.-pr. washer	Rondelle éventail	Rändelfederring	A8,2 DIN6798
8	9.1072.0030.0	7	Splittpen	Split pin	Goupille fendue	Splint	3,2x36 DIN94-St
9	9.1113.0013*5	6	Bout	Bolt	Vis	Bolzen	M8x16 DIN933-8.8





4-1279-0690-01

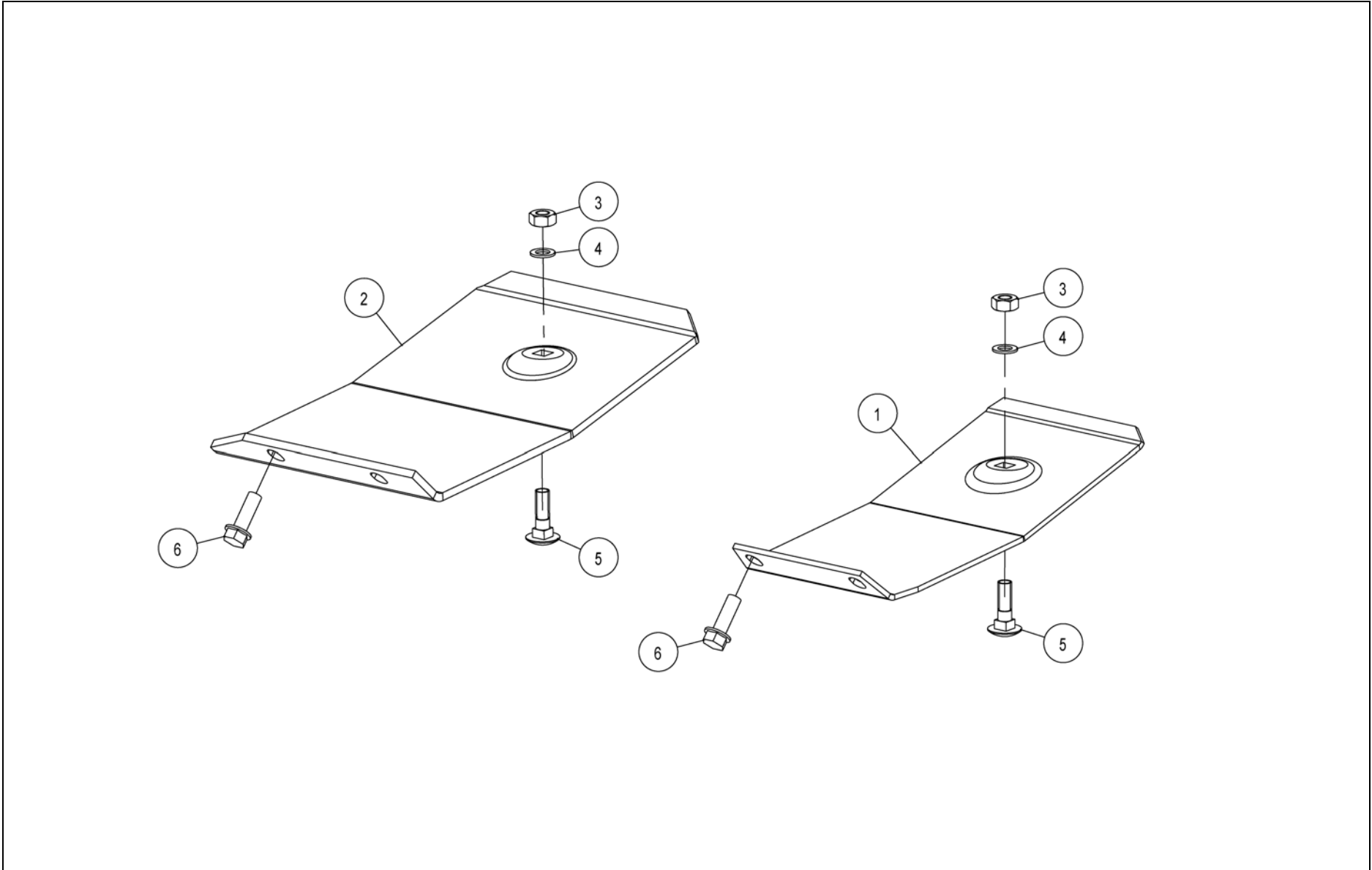


Ref.	Part no.	Qty	Benaming	Description	Designation	Benennung	Techn. info
			Slijtsloffen - Glijloffen	Wear skids - Skids	Patins d'usure - Par-pierre	Verschleisskufen - Kufen	
1	4.1220.1329.0	16	Slijtplaat	Wear plate	Plaque d'usure	Verschleissplatte	4 mm, B= 120
2	4.1220.1911.0	16	Slijtplaat	Wear plate	Plaque d'usure	Verschleissplatte	8 mm, B= 120
3	4.1220.1930Z0		Verhoogde glijlof	Topping skid	Patin élevée	Erhöhte Kufe	B= 200
4	4.1220.1963.0	14	Slijtslof	Wear skid	Patin d'usure	Verschleisskufe	4 mm, B= 378
5	4.1227.1455.0	1	Slijtslof	Wear skid	Patin d'usure	Verschleisskufe	4 mm, B= 406
6	4.1274.1916.0		Slijtplaat	Wear plate	Plaque d'usure	Verschleissplatte	6 mm, B= 200
7	4.1279.0699.0	1	Glijlof	Skid	Par-pierre	Kufe	B= 406
8	9.1029.0005*4	3	Moer	Nut	Ecrou	Mutter	M10 DIN934-8
9	9.1051.0002.0	3	Tandveerring	Sh.-pr. washer	Rondelle éventail	Rändelfederring	A10,5 DIN6798
10	9.1058.0015*6	3	Slotschroef	Coach bolt	Vis à c.carré	Schloßschr.	M10x35 DIN603-8.8
11	9.1114.0033.3	6	Kraagbout	Collar bolt	Vis à collet	Kragenbolzen	M10x30 DIN6921-8.8



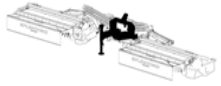


4-1227-0620-01

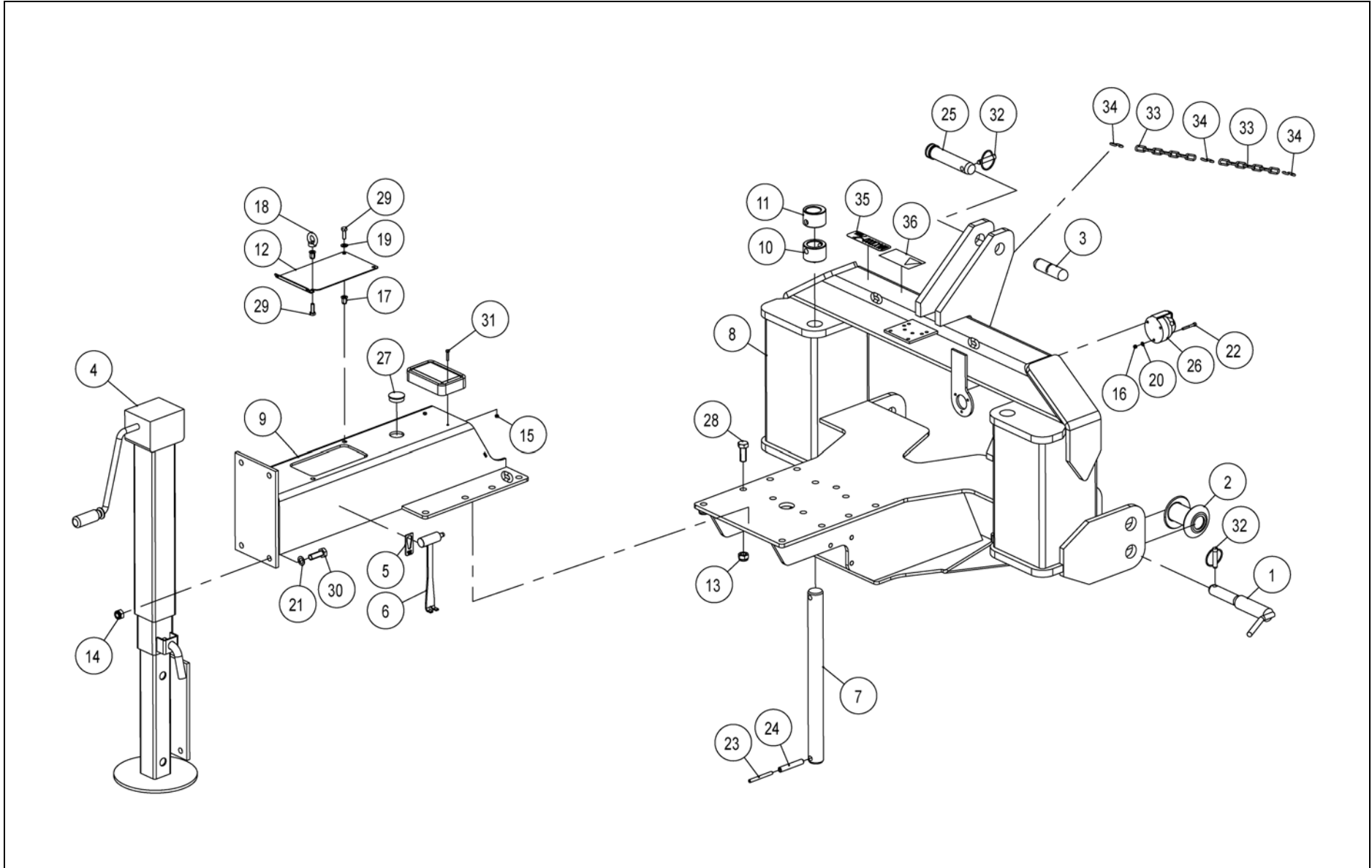


Ref.	Part no.	Qty	Benaming	Description	Designation	Benennung	Techn. info
			Slijtplaten	Wear plates	Plaques d'usure	Verschleissplatten	
1	4.1220.1962.0	1	Slijtslof	Wear skid	Patin d'usure	Verschleisskufe	4 mm, B= 140
2	4.1227.0629.0	1	Slijtslof	Wear skid	Patin d'usure	Verschleisskufe	6 mm, B= 200
3	9.1029.0005*4	2	Moer	Nut	Ecrou	Mutter	M10 DIN934-8
4	9.1051.0002.0	2	Tandveerring	Sh.-pr. washer	Rondelle éventail	Rändelfederring	A10,5 DIN6798
5	9.1058.0015*6	2	Slotschroef	Coach bolt	Vis à c.carré	Schloßschr.	M10x35 DIN603-8.8
6	9.1114.0033.3	4	Kraagbout	Collar bolt	Vis à collet	Kragenbolzen	M10x30 DIN6921-8.8



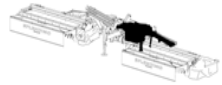


4-1279-0000-01

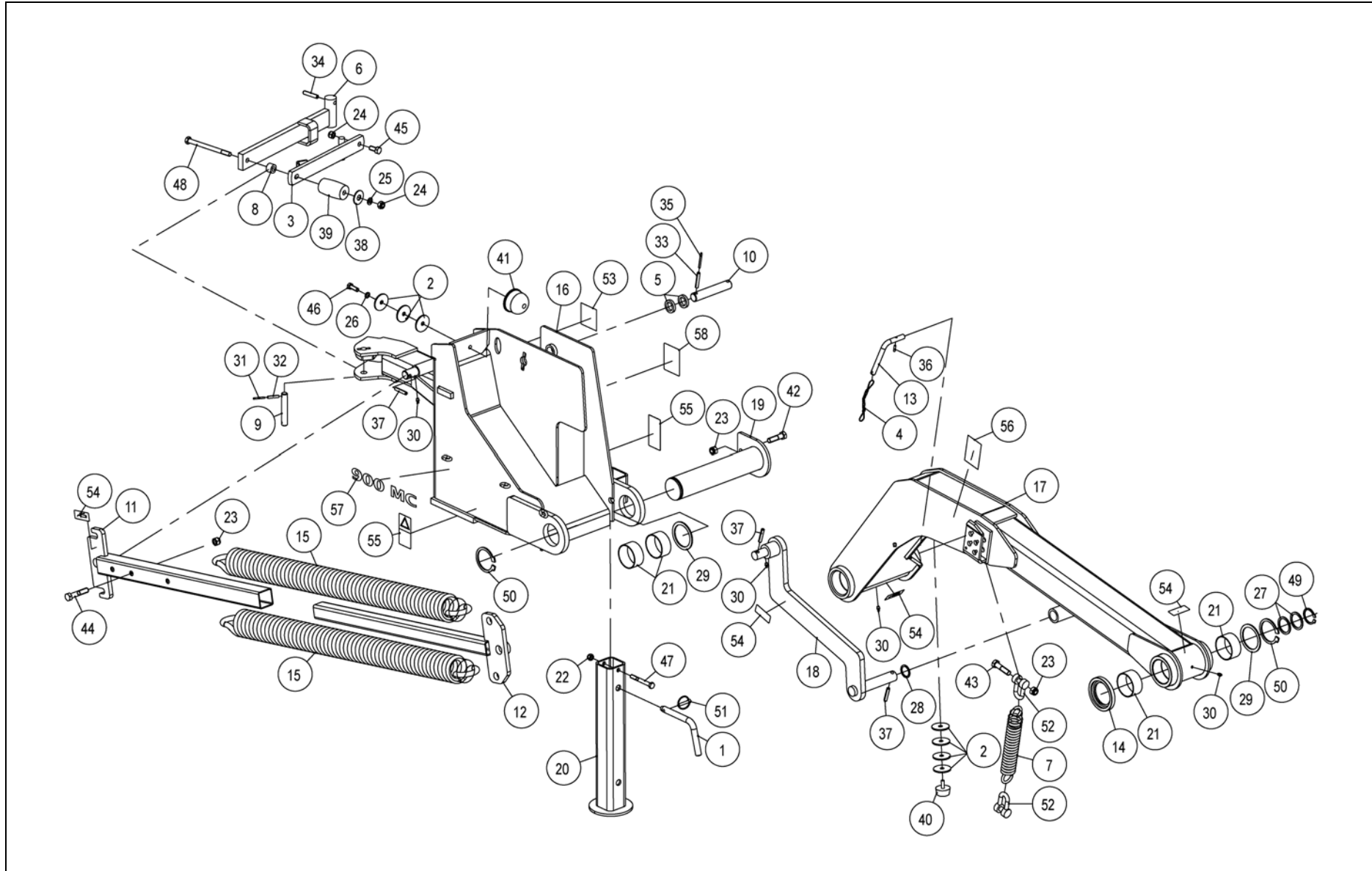


Ref.	Part no.	Qty	Benaming	Description	Designation	Benennung	Techn. info
			Bok	Headstock	Tête d'attelage	Anbauturm	
1	1.1655.0530.0	2	Hefpen	Linkage pin	Axe de levage	Tragnagel	
2	1.1655.0680.0	2	Vulstuk	Filling piece	Pièce de remplissage	Füllstück	
3	2.3201.0328.0	1	Handgreep	Handle	Poignée	Handgriff	
4	4.1048.1232.0	1	Steunpoot	Parking jack	Béquille stationn.	Abstellstütze	
5	4.1249.0389.0	10	Borgclip	Securing clip	Clip d'arrêt	Sicherungsklammer	
6	4.1249.0440.0	1	Gereedschap	Tool	Outils	Gerät	
7	4.1258.1495.0	2	Pen	Pin	Goupille	Stift	
8	4.1279.0150.0	1	Bok	Headstock	Tête d'attelage	Anbauturm	
9	4.1279.0290.0	1	Framebalk	Frame beam	Poutre de châssis	Rahmenbalken	
10	4.1279.1987.0	2	Bus	Bushing	Douille	Büchse	
11	4.1279.1988.0	2	Bus	Bushing	Douille	Büchse	
12	4.1279.1989.0	1	Plaat	Plate	Plaque	Platte	
13	9.1030.0014*5	9	Moer	Nut	Ecrou	Mutter	M16 DIN985-8
14	9.1030.0015*6	4	Moer	Nut	Ecrou	Mutter	M14 DIN985-8
15	9.1030.0035.5	2	Moer	Nut	Ecrou	Mutter	M5 DIN985 A2-2 s/s
16	9.1030.0038.1	3	Moer	Nut	Ecrou	Mutter	M5 DIN985-8
18	9.1036.0035*6	1	Oogmoer	Eye nut	Ecrou à oeil	Augenmutter	M8 DIN582
19	9.1048.0004*5	1	Sluitring	Washer	Rondelle	Unterlegscheibe	A8,4 DIN125-St
20	9.1048.0086.3	3	Sluitring	Washer	Rondelle	Unterlegscheibe	A5,3 DIN125-A2 s/s
21	9.1051.0005.3	4	Tandveerring	Sh.-pr. washer	Rondelle éventail	Rändelfederring	A14,5 DIN6798
22	9.1057.0043.0	3	Inbusbout	S.h. bolt	Vis six p.cr	I.S.Bolzen	M5x40 DIN912 s/s
23	9.1070.0032.4	2	Spanstift	Roll pin	Goupille méc.	Hohlspannstift	8x80 DIN1481
24	9.1070.0051.2	4	Spanstift	Roll pin	Goupille méc.	Hohlspannstift	13x80 DIN1481
25	9.1088.0008*4	1	Topstangpen	Top link pin	Tige de barre sup.	Oberlenkernagel	ø32 L= 125
26	9.1096.0020.1	1	Stekkerdoos 7-polig	Junction box 7-pole	Prise 7-pôle	Steckergehäuse 7-polig	
27	9.1108.0077.5	1	Afsluitdop	Locking cap	Bouchon de fermeture	Verschluss	
28	9.1113.0122*2	9	Bout	Bolt	Vis	Bolzen	M16x40 DIN933-8.8
29	9.1113.0128*1	2	Bout	Bolt	Vis	Bolzen	M8x25 DIN933-8.8
30	9.1113.0142*1	4	Bout	Bolt	Vis	Bolzen	M14x40 DIN933-8.8
31	9.1113.0235.3	2	Bout	Bolt	Vis	Bolzen	M5x25 DIN933 s/s
32	9.1123.0002*5	3	Borgpen	Locking pin	Goupille d'arrêt	Sicherungsstift	
33	9.1144.0031*6	2	Schalmketting	Link chain	Chaîne à maillons	Gelenkkette	G4x32/7
34	9.1147.0006.6	3	S-Haak	S-type hook	Crochet en S	S-Haken	
35	9.1170.0175.5	1	Transfer	Decal	Décalcomanie	Aufkleber	"max 1000 rpm"
36	9.1170.0408.0	1	Transfer	Decal	Décalcomanie	Aufkleber	BSB 452 178





4-1279-0000-02



Ref.	Part no.	Qty	Benaming	Description	Designation	Benennung	Techn. info
			Frame R	Frame RH	Châssis D	Rahmen R	
1	4.1029.1499.0	1	Borgpen	Locking pin	Goupille d'arrêt	Sicherungsstift	
2	4.1207.0197.0	7	Ring	Ring	Bague	Ring	13x60x4
3	4.1219.0111.0	1	Strip	Strip	Plaque	Streifen	
4	4.1241.1029.0	1	Ketting	Chain	Chaîne	Kette	
5	4.1241.1961.0	2	Bus	Bushing	Douille	Büchse	31x45x8
6	4.1258.0460.0	1	Strip	Strip	Plaque	Streifen	
7	4.1258.1471.0	1	Veer	Spring	Ressort	Feder	L= 236 mm / ø50
8	4.1258.1480.0	1	Bus	Bushing	Douille	Büchse	22,9x30x20
9	4.1258.1492.0	1	Pen	Pin	Goupille	Stift	
10	4.1260.1496.0	1	Pen	Pin	Goupille	Stift	
11	4.1264.0361.0	1	Veerhouder	Spring holder	Support-ressort	Federhalter	
12	4.1264.0371.0	1	Veerhouder	Spring holder	Support-ressort	Federhalter	
13	4.1264.1488.0	1	Vergrendelpen	Locking pin	Goupille de verr.	Riegelstift	
14	4.1264.1489.0	1	Ring	Ring	Bague	Ring	
15	4.1264.1490.0	2	Veer	Spring	Ressort	Feder	L= 1070 / ø97
16	4.1279.0170.0	1	Koppelstuk	Coupling piece	Pièce de raccord	Kupplungsstück	RH
17	4.1279.0200.0	1	Arm	Arm	Bras	Arm	RH
18	4.1279.0220.0	1	Arm	Arm	Bras	Arm	
19	4.1279.0250.0	1	Scharnierpen	Pivot pin	Goupille charnière	Gelenkstift	
20	4.1279.0260.0	1	Steunpoot	Parking jack	Béquille stationn.	Abstellstütze	
21	9.1022.0047.4	4	Glijlager	Slide bearing	Roulement glissant	Gleitlager	PCM 808540M(POM)
22	9.1030.0013*4	1	Moer	Nut	Ecrou	Mutter	M12 DIN985-8
23	9.1030.0014*5	4	Moer	Nut	Ecrou	Mutter	M16 DIN985-8
24	9.1030.0015*6	2	Moer	Nut	Ecrou	Mutter	M14 DIN985-8
25	9.1048.0012*6	1	Sluitring	Washer	Rondelle	Unterlegscheibe	A13 DIN 125-St
26	9.1051.0003.1	1	Tandveerring	Sh.-pr. washer	Rondelle éventail	Rändelfederring	A12,5 DIN6798
27	9.1052.0005.2	2	Vulring	Shim	Cale d'épaisseur	Passscheibe	50x62x3 DIN988
28	9.1052.0015*5	1	Vulring	Shim	Cale d'épaisseur	Passscheibe	36x45x2,5 DIN988
29	9.1052.0023.6	2	Vulring	Shim	Cale d'épaisseur	Passscheibe	80x100x3,5 DIN988
30	9.1068.0007*2	4	Smeernippel	Grease nipple	Graisneur	Schmiernippel	AM8x1,25 DIN71412
31	9.1070.0013.6	1	Spanstift	Roll pin	Goupille méc.	Hohlspannstift	5x40 DIN1481
32	9.1070.0021.0	2	Spanstift	Roll pin	Goupille méc.	Hohlspannstift	8x40 DIN1481
33	9.1070.0028.0	2	Spanstift	Roll pin	Goupille méc.	Hohlspannstift	10x60 DIN1481
34	9.1070.0031.3	1	Spanstift	Roll pin	Goupille méc.	Hohlspannstift	12x60 DIN1481
35	9.1070.0042.0	1	Spanstift	Roll pin	Goupille méc.	Hohlspannstift	6x60 DIN1481
36	9.1070.0049.0	1	Spanstift	Roll pin	Goupille méc.	Hohlspannstift	6x24 DIN1481
37	9.1070.0057.1	3	Spanstift	Roll pin	Goupille méc.	Hohlspannstift	10x55 DIN1481
38	9.1091.0012.5	1	Schotelveer	Dish spring	Ressort à cuvette	Schüsselfeder	50x18,4x3 DIN2093
39	9.1105.0009.2	1	Rubber veer	Rubber spring	Ressort caoutchouc	Gummifeder	

VERVOLG

CONTINUED

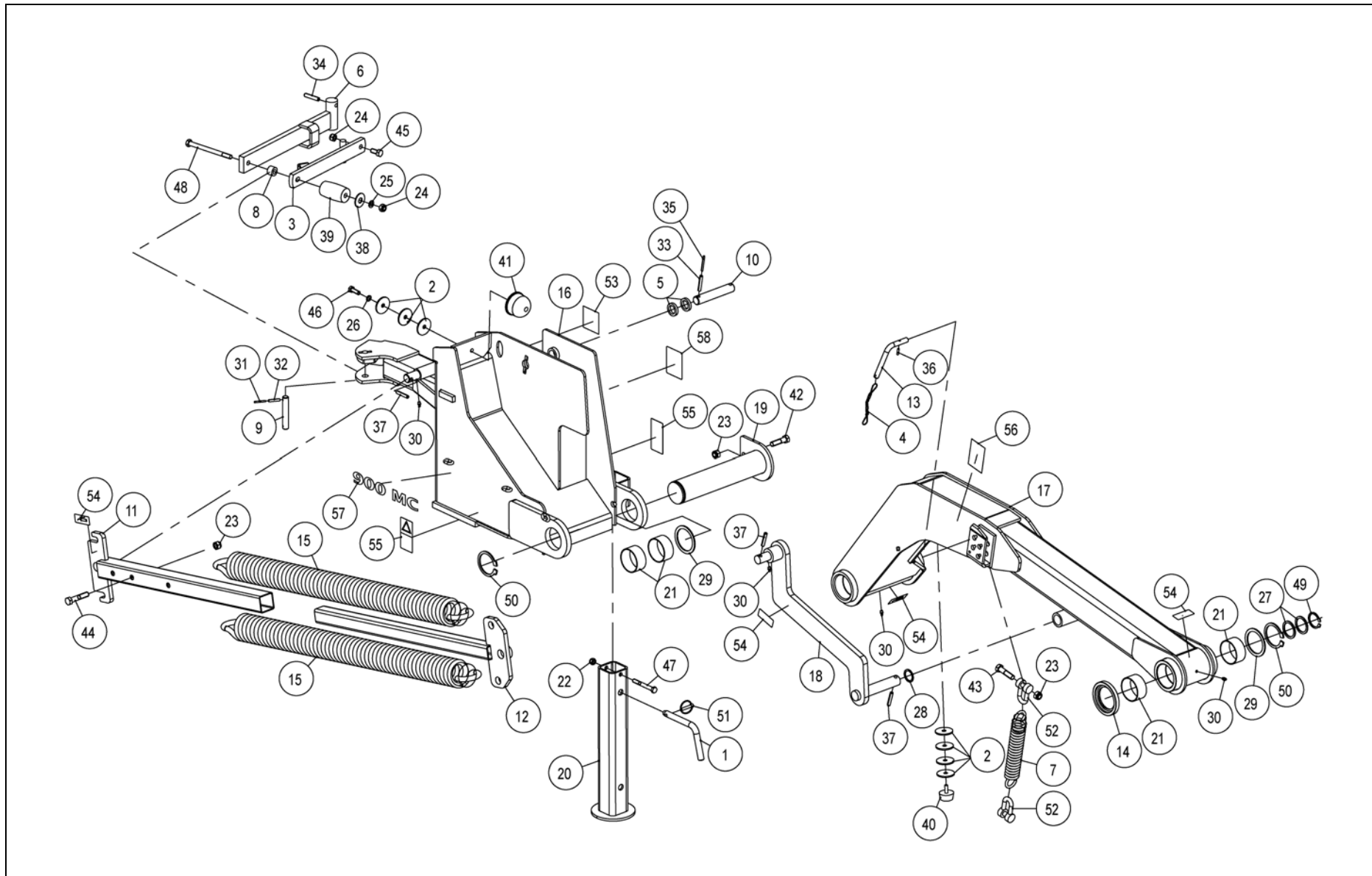
SUITE

FORTSETZUNG





4-1279-0000-02

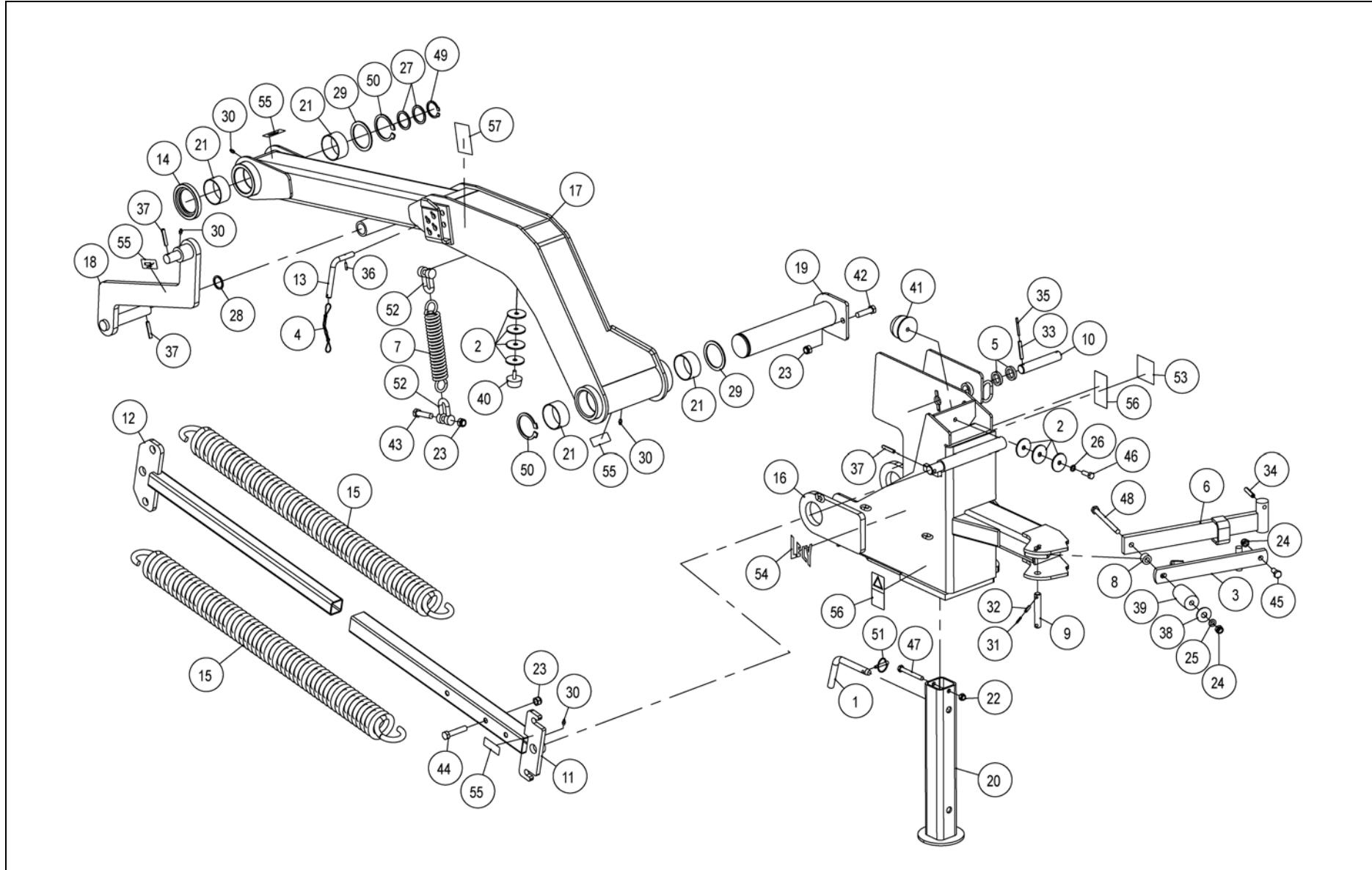


Ref.	Part no.	Qty	Benaming	Description	Designation	Benennung	Techn. info
			VERVOLG	CONTINUED	SUITE	FORTSETZUNG	
40	9.1105.0011.4	1	Buffer	Buffer	Tampon	Puffer	K50x22,5-M10x28
41	9.1105.0028.0	1	Buffer	Buffer	Tampon	Puffer	ø80x60-M12
42	9.1113.0081*3	1	Bout	Bolt	Vis	Bolzen	M16x60 DIN931-8.8
43	9.1113.0082*4	2	Bout	Bolt	Vis	Bolzen	M16x65 DIN931-8.8
44	9.1113.0102*3	1	Bout	Bolt	Vis	Bolzen	M16x80 DIN931-8.8
45	9.1113.0119*6	1	Bout	Bolt	Vis	Bolzen	M14x30 DIN933-10.9
46	9.1113.0125*5	1	Bout	Bolt	Vis	Bolzen	M12x35 DIN933-8.8
47	9.1113.0136*2	1	Bout	Bolt	Vis	Bolzen	M12x100 DIN931-8.8
48	9.1113.0495.4	1	Bout	Bolt	Vis	Bolzen	M14x180 DIN931-10.9
49	9.1119.0044.2	1	Borgring	Locking ring	Bague d'arrêt	Sicherungsring	50x3,00 DIN471
50	9.1119.0045.3	2	Borgring	Locking ring	Bague d'arrêt	Sicherungsring	80x4,00 DIN471
51	9.1123.0004*0	1	Borgpen	Locking pin	Goupille d'arrêt	Sicherungsstift	
52	9.1146.0003*4	2	D-sluiting	D-shackle	Manivelle en D	Kuhmaul	
53	9.1170.0173.3	1	Transfer-hijspunt	Decal-hoisting point	Décalc. Levage	Aufkl.-Hubstelle	
54	9.1170.0205.0	4	Transfer-smeerpunt	Decal-greasing point	Décalc.point graiss.	Aufkl.-Schmierstelle	
55	9.1170.0437.1	2	Transfer	Decal	Décalcomanie	Aufkleber	BSB 447.415
56	9.1170.0614.3	1	Transfer	Decal	Décalcomanie	Aufkleber	kg
57	9.1170.0671.4	1	Transfer	Decal	Décalcomanie	Aufkleber	900 MC
58	9.1170.0696.1	1	Transfer-meslengte	Decal-knife length	Décalc.long.couteau	Aufkl.-Klingenlänge	120 mm





4-1279-0000-03



Ref.	Part no.	Qty	Benaming	Description	Designation	Benennung	Techn. info
			Frame L	Frame LH	Châssis G	Rahmen L	
1	4.1029.1499.0	1	Borgpen	Locking pin	Goupille d'arrêt	Sicherungsstift	
2	4.1207.0197.0	7	Ring	Ring	Bague	Ring	13x60x4
3	4.1219.0111.0	1	Strip	Strip	Plaque	Streifen	
4	4.1241.1029.0	1	Ketting	Chain	Chaîne	Kette	
5	4.1241.1961.0	2	Bus	Bushing	Douille	Büchse	31x45x8
6	4.1258.0460.0	1	Strip	Strip	Plaque	Streifen	
7	4.1258.1471.0	1	Veer	Spring	Ressort	Feder	L= 236 mm / ø50
8	4.1258.1480.0	1	Bus	Bushing	Douille	Büchse	22,9x30x20
9	4.1258.1492.0	1	Pen	Pin	Goupille	Stift	
10	4.1260.1496.0	1	Pen	Pin	Goupille	Stift	
11	4.1264.0361.0	1	Veerhouder	Spring holder	Support-ressort	Federhalter	
12	4.1264.0371.0	1	Veerhouder	Spring holder	Support-ressort	Federhalter	
13	4.1264.1488.0	1	Vergrendelpen	Locking pin	Goupille de verr.	Riegelstift	
14	4.1264.1489.0	1	Ring	Ring	Bague	Ring	
15	4.1264.1490.0	2	Veer	Spring	Ressort	Feder	L= 1070 / ø97
16	4.1279.0190.0	1	Koppelstuk	Coupling piece	Pièce de raccord	Kupplungsstück	LH
17	4.1279.0210.0	1	Arm	Arm	Bras	Arm	LH
18	4.1279.0230.0	1	Arm	Arm	Bras	Arm	
19	4.1279.0250.0	1	Scharnierpen	Pivot pin	Goupille charnière	Gelenkstift	
20	4.1279.0260.0	1	Steunpoot	Parking jack	Béquille stationn.	Abstellstütze	
21	9.1022.0047.4	4	Glijlager	Slide bearing	Roulement glissant	Gleitlager	PCM 808540M(POM)
22	9.1030.0013*4	1	Moer	Nut	Ecrou	Mutter	M12 DIN985-8
23	9.1030.0014*5	4	Moer	Nut	Ecrou	Mutter	M16 DIN985-8
24	9.1030.0015*6	2	Moer	Nut	Ecrou	Mutter	M14 DIN985-8
25	9.1048.0012*6	1	Sluitring	Washer	Rondelle	Unterlegscheibe	A13 DIN 125-St
26	9.1051.0003.1	1	Tandveerring	Sh.-pr. washer	Rondelle éventail	Rändelfederring	A12,5 DIN6798
27	9.1052.0005.2	2	Vulring	Shim	Cale d'épaisseur	Passscheibe	50x62x3 DIN988
28	9.1052.0015*5	1	Vulring	Shim	Cale d'épaisseur	Passscheibe	36x45x2,5 DIN988
29	9.1052.0023.6	2	Vulring	Shim	Cale d'épaisseur	Passscheibe	80x100x3,5 DIN988
30	9.1068.0007*2	4	Smeernippel	Grease nipple	Graisneur	Schmiernippel	AM8x1,25 DIN71412
31	9.1070.0013.6	1	Spanstift	Roll pin	Goupille méc.	Hohlspannstift	5x40 DIN1481
32	9.1070.0021.0	2	Spanstift	Roll pin	Goupille méc.	Hohlspannstift	8x40 DIN1481
33	9.1070.0028.0	2	Spanstift	Roll pin	Goupille méc.	Hohlspannstift	10x60 DIN1481
34	9.1070.0031.3	1	Spanstift	Roll pin	Goupille méc.	Hohlspannstift	12x60 DIN1481
35	9.1070.0042.0	1	Spanstift	Roll pin	Goupille méc.	Hohlspannstift	6x60 DIN1481
36	9.1070.0049.0	1	Spanstift	Roll pin	Goupille méc.	Hohlspannstift	6x24 DIN1481
37	9.1070.0057.1	3	Spanstift	Roll pin	Goupille méc.	Hohlspannstift	10x55 DIN1481
38	9.1091.0012.5	1	Schotelveer	Dish spring	Ressort à cuvette	Schüsselfeder	50x18,4x3 DIN2093
39	9.1105.0009.2	1	Rubber veer	Rubber spring	Ressort caoutchouc	Gummifeder	

VERVOLG

CONTINUED

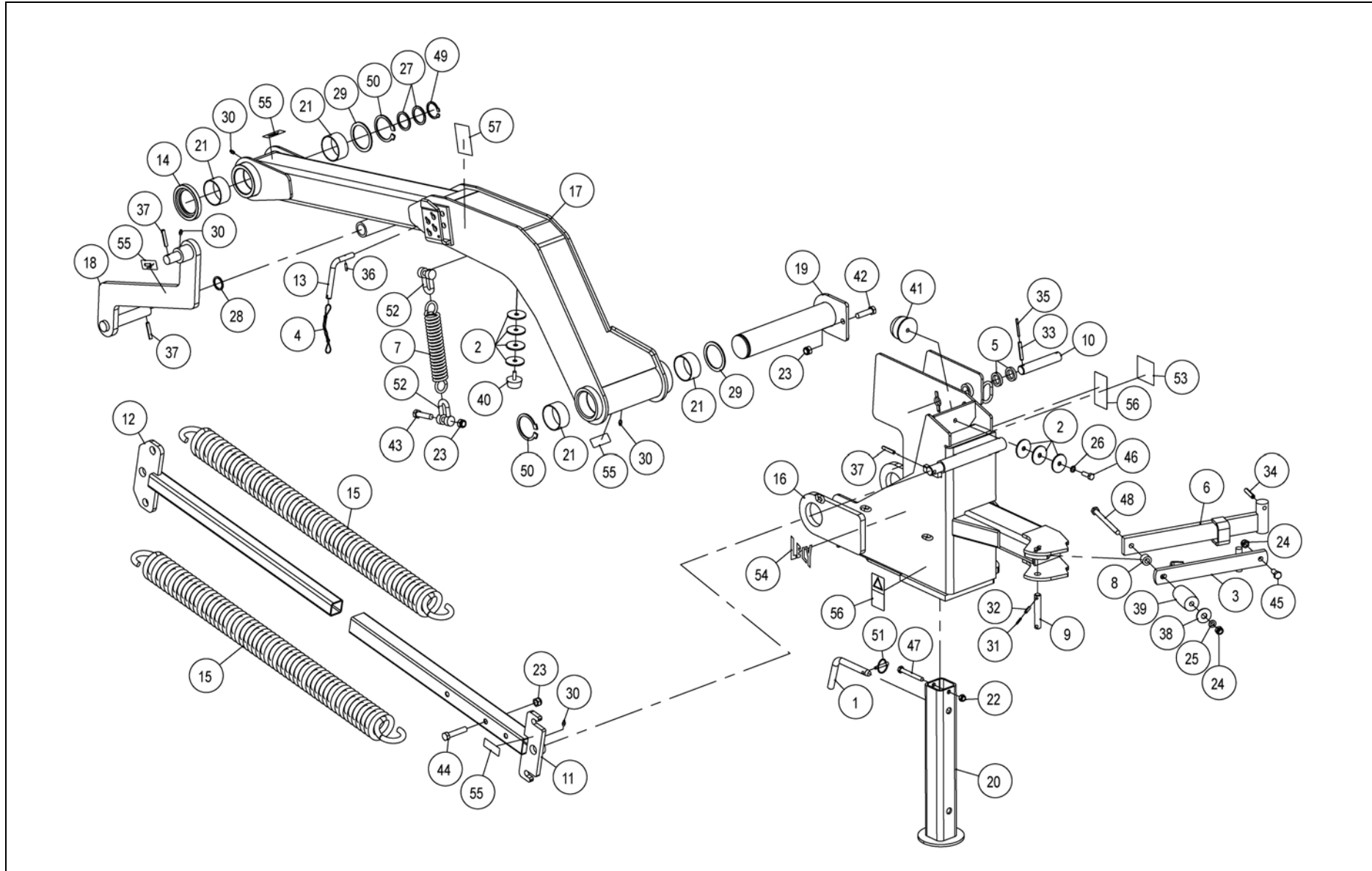
SUITE

FORTSETZUNG





4-1279-0000-03

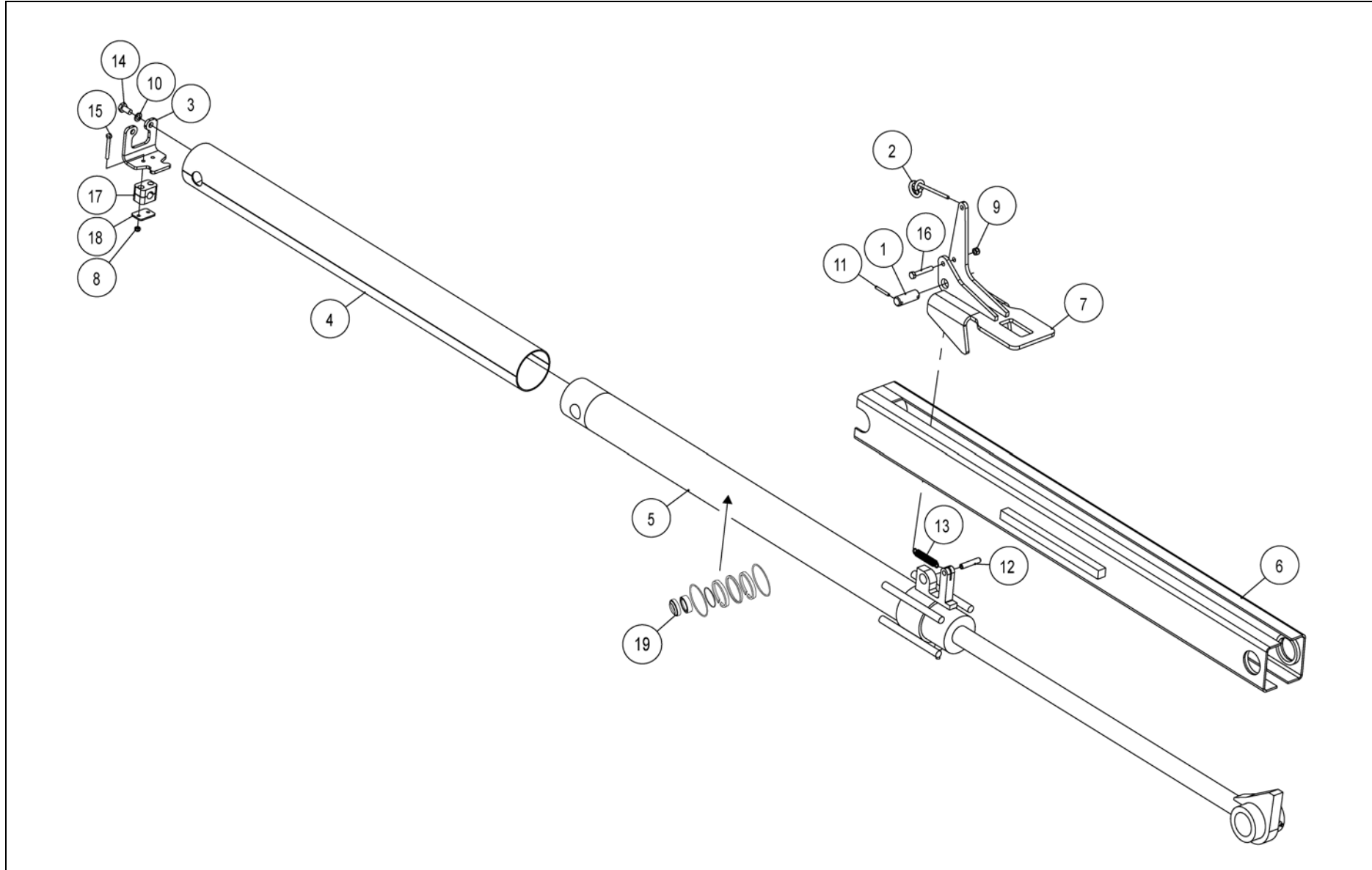


Ref.	Part no.	Qty	Benaming	Description	Designation	Benennung	Techn. info
			VERVOLG	CONTINUED	SUITE	FORTSETZUNG	
40	9.1105.0011.4	1	Buffer	Buffer	Tampon	Puffer	K50x22,5-M10x28
41	9.1105.0028.0	1	Buffer	Buffer	Tampon	Puffer	ø80x60-M12
42	9.1113.0081*3	1	Bout	Bolt	Vis	Bolzen	M16x60 DIN931-8.8
43	9.1113.0082*4	2	Bout	Bolt	Vis	Bolzen	M16x65 DIN931-8.8
44	9.1113.0102*3	1	Bout	Bolt	Vis	Bolzen	M16x80 DIN931-8.8
45	9.1113.0119*6	1	Bout	Bolt	Vis	Bolzen	M14x30 DIN933-10.9
46	9.1113.0125*5	1	Bout	Bolt	Vis	Bolzen	M12x35 DIN933-8.8
47	9.1113.0136*2	1	Bout	Bolt	Vis	Bolzen	M12x100 DIN931-8.8
48	9.1113.0495.4	1	Bout	Bolt	Vis	Bolzen	M14x180 DIN931-10.9
49	9.1119.0044.2	1	Borgring	Locking ring	Bague d'arrêt	Sicherungsring	50x3,00 DIN471
50	9.1119.0045.3	2	Borgring	Locking ring	Bague d'arrêt	Sicherungsring	80x4,00 DIN471
51	9.1123.0004*0	1	Borgpen	Locking pin	Goupille d'arrêt	Sicherungsstift	
52	9.1146.0003*4	2	D-sluiting	D-shackle	Manivelle en D	Kuhmaul	
53	9.1170.0173.3	1	Transfer-hijspunt	Decal-hoisting point	Décalc. Levage	Aufkl.-Hubstelle	
54	9.1170.0200.2	1	Transfer	Decal	Décalcomanie	Aufkleber	"LELY" 100x85
55	9.1170.0205.0	4	Transfer-smeerpunt	Decal-greasing point	Décalc.point graiss.	Aufkl.-Schmierstelle	
56	9.1170.0437.1	2	Transfer	Decal	Décalcomanie	Aufkleber	BSB 447.415
57	9.1170.0614.3	1	Transfer	Decal	Décalcomanie	Aufkleber	kg





4-1279-0000-04

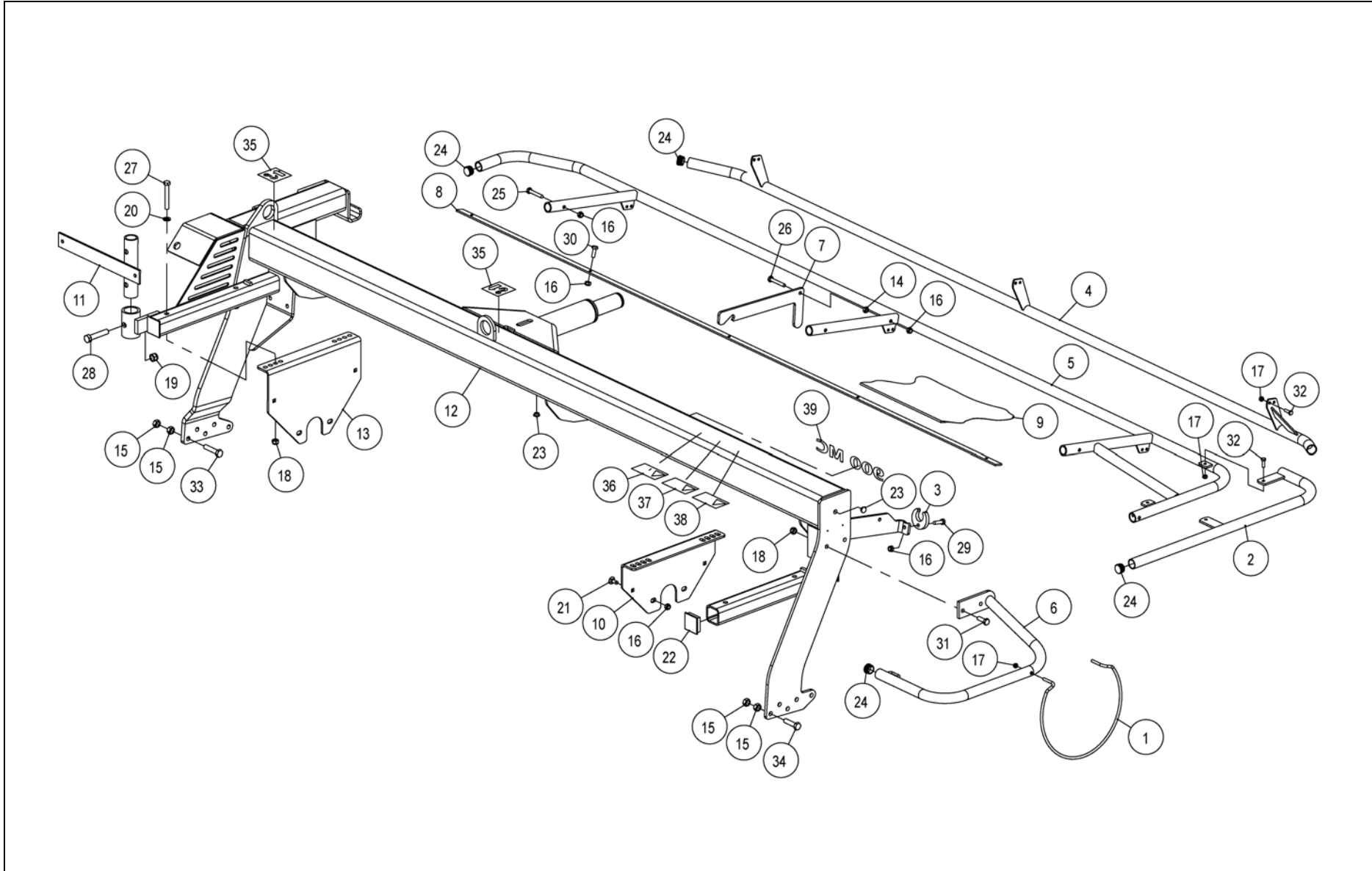


Ref.	Part no.	Qty	Benaming	Description	Designation	Benennung	Techn. info
			Hydraulisch systeem	Hydraulic System	Système hydraulique	Hydraulisches System	
1	4.1051.1009.0	2	Pen	Pin	Goupille	Stift	
2	4.1201.1462.0	2	Koord	Cord	Corde	Seil	L= 4000 mm
3	4.1279.0508Z0	2	Bevestigingsbeugel	Fixation bracket	Arceau de fixation	Befestigungsbügel	
4	4.1279.0509.0	2	Beschermbuis	Protection tube	Tube de protection	Schutzrohr	
5	4.1279.0510.0	2	Hydr. cilinder	Hydr. Cilinder	Vérin hydr.	Hydr. Zylinder	
6	4.1279.0530Z0	2	Geleider	Guide	Guide	Führung	
7	4.1279.0540Z0	2	Vergrendelhaak	Locking hook	Crochet de verr.	Riegelhaken	
8	9.1030.0011*2	4	Moer	Nut	Ecrou	Mutter	M6 DIN985-8
9	9.1030.0012*3	2	Moer	Nut	Ecrou	Mutter	M8 DIN985-8
10	9.1051.0002.0	4	Tandveerring	Sh.-pr. washer	Rondelle éventail	Rändelfederring	A10,5 DIN6798
11	9.1070.0013.6	4	Spanstift	Roll pin	Goupille méc.	Hohlspannstift	5x40 DIN1481
12	9.1070.0039.4	2	Spanstift	Roll pin	Goupille méc.	Hohlspannstift	10x50 DIN1481
13	9.1089.0012.0	2	Veer	Spring	Ressort	Feder	
14	9.1113.0027*5	4	Bout	Bolt	Vis	Bolzen	M10x20 DIN933-8.8
15	9.1113.0181*5	4	Bout	Bolt	Vis	Bolzen	M6x50 DIN931-8.8
16	9.1113.0363.4	2	Bout	Bolt	Vis	Bolzen	M8x50 DIN933-A2-2 s/s
17	9.1137.0923.2	2	Klemblok 2-delig	Clamp. block (2 p.)	Bloc de ser. (2 p.)	Klemmblock (2 T.)	
18	9.1137.0924.3	2	Afdekplaat	Cover plate	Couvercle	Abdeckplatte	
19	9.1137.1202.2	1	Afdichtingset	Seal kit	Kit d'étanchéités	Dichtungssatz	





4-1279-0000-05

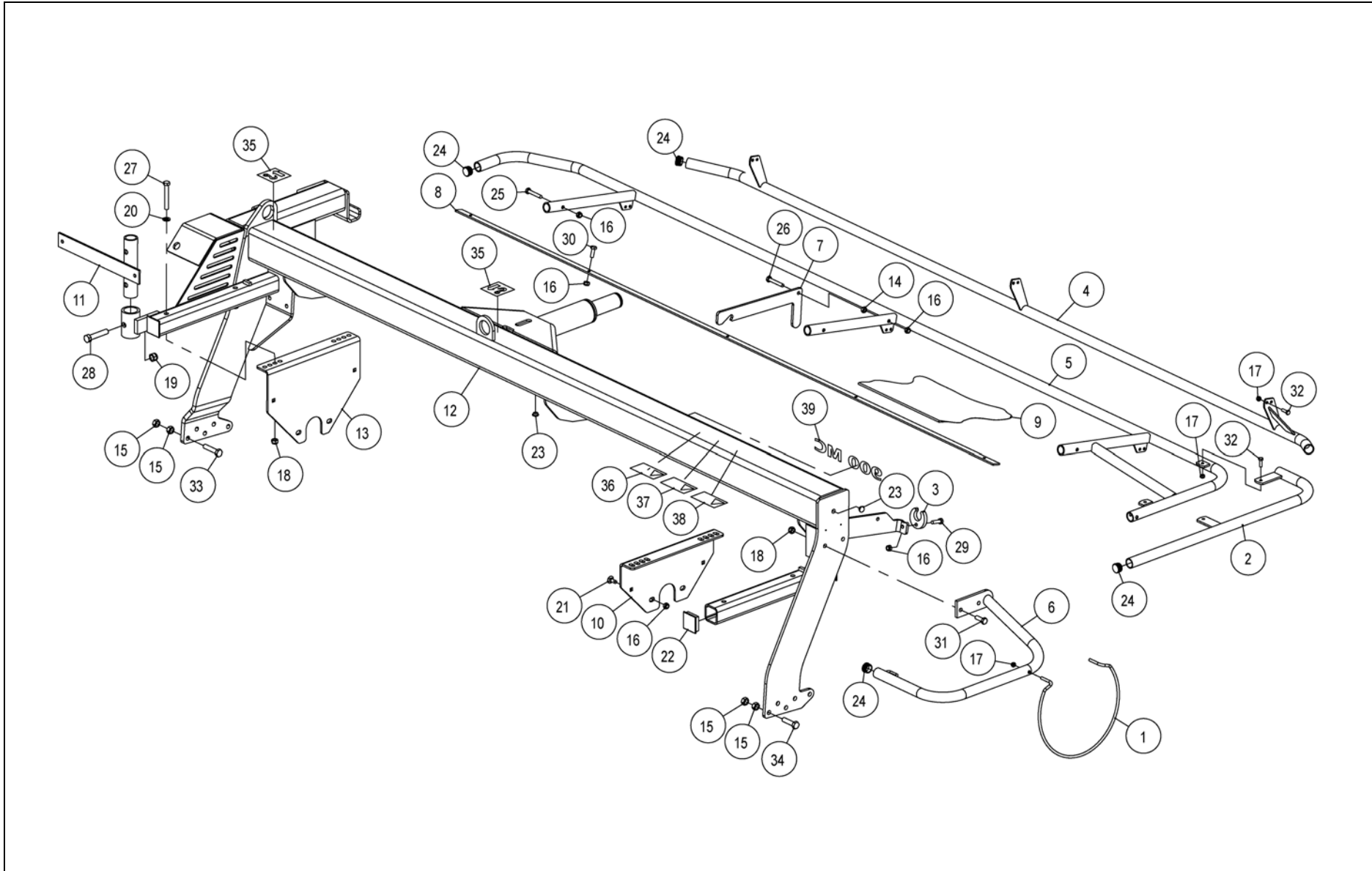


Ref.	Part no.	Qty	Benaming	Description	Designation	Benennung	Techn. info
			Beveiligingsbeugels R	Safety brackets RH	Arceaux de sécurité D	Sicherheitsbügel R	
1	4.1210.1496.0	1	Zeilgeleider	Tarpaulin guide	Guide-bâche	Planenführung	
2	4.1221.0300.0	1	Beschermbeugel	Protection bracket	Arceau de protection	Schutzbügel	
3	4.1225.1486.0	2	Klemblok	Clamping block	Bloc de serrage	Klemmblock	
4	4.1258.0710.0	1	Beschermbuis	Protection tube	Tube de protection	Schutzrohr	
5	4.1258.0721.0	1	Beveiligingsframe	Safety frame	Châssis de sécurité	Sicherheitsrahmen	
6	4.1258.0730.0	1	Beschermbeugel	Protection bracket	Arceau de protection	Schutzbügel	
7	4.1258.1476.0	1	Haak	Hook	Crochet	Haken	
8	4.1258.1483.0	1	Strip	Strip	Plaque	Streifen	
9	4.1258.1488.0	1	Beschermzeil	Protection tarpaulin	Bâche de protection	Schutzplane	
10	4.1264.0724.0	1	Bevestigingsbeugel	Fixation bracket	Arceau de fixation	Befestigungsbügel	
11	4.1279.0850.0	1	Steun	Support	Support	Stütze	
12	4.1279.0910.0	1	Frame	Frame	Châssis	Rahmen	
13	4.1282.0827.0	1	Bevestigingsbeugel	Fixation bracket	Arceau de fixation	Befestigungsbügel	
14	9.1029.0005*4	1	Moer	Nut	Ecrou	Mutter	M10 DIN934-8
15	9.1029.0012*4	20	Moer	Nut	Ecrou	Mutter	M14 DIN934-8
16	9.1030.0004*2	15	Moer	Nut	Ecrou	Mutter	M10 DIN985-8
17	9.1030.0012*3	10	Moer	Nut	Ecrou	Mutter	M8 DIN985-8
18	9.1030.0013*4	6	Moer	Nut	Ecrou	Mutter	M12 DIN985-8
19	9.1030.0014*5	1	Moer	Nut	Ecrou	Mutter	M16 DIN985-8
20	9.1048.0012*6	4	Sluitring	Washer	Rondelle	Unterlegscheibe	A13 DIN 125-St
21	9.1058.0027*4	4	Slotschroef	Coach bolt	Vis à c.carré	Schloßschr.	M10x25 DIN603-4.6
22	9.1108.0033.2	3	Afsluitdop	Locking cap	Bouchon de fermeture	Verschluss	60x60x2,6-4
23	9.1108.0058.0	3	Afsluitdop	Locking cap	Bouchon de fermeture	Verschluss	
24	9.1108.0085.6	6	Afsluitdop	Locking cap	Bouchon de fermeture	Verschluss	ø32
25	9.1113.0038*2	3	Bout	Bolt	Vis	Bolzen	M10x60 DIN931-8.8
26	9.1113.0040*4	1	Bout	Bolt	Vis	Bolzen	M10x65 DIN933-8.8
27	9.1113.0064*0	4	Bout	Bolt	Vis	Bolzen	M12x90 DIN931-8.8
28	9.1113.0102*3	1	Bout	Bolt	Vis	Bolzen	M16x80 DIN931-8.8
29	9.1113.0117*4	2	Bout	Bolt	Vis	Bolzen	M10x35 DIN933-8.8
30	9.1113.0120*0	5	Bout	Bolt	Vis	Bolzen	M10x30 DIN933-8.8
31	9.1113.0125*5	2	Bout	Bolt	Vis	Bolzen	M12x35 DIN933-8.8
32	9.1113.0128*1	8	Bout	Bolt	Vis	Bolzen	M8x25 DIN933-8.8
33	9.1113.0231*6	5	Bout	Bolt	Vis	Bolzen	M14x65 DIN931-8.8
			VERVOLG	CONTINUED	SUITE	FORTSETZUNG	





4-1279-0000-05

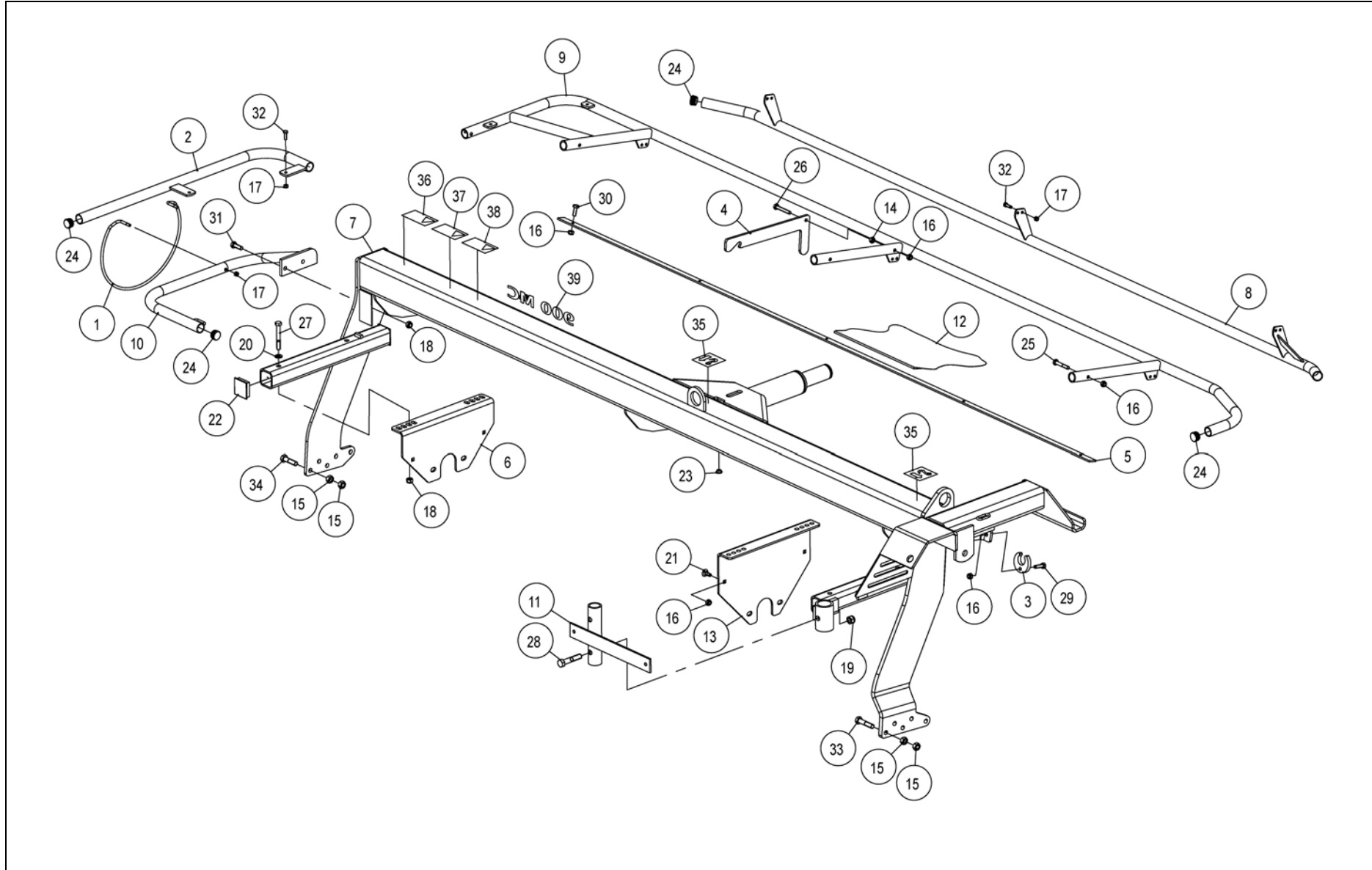


Ref.	Part no.	Qty	Benaming	Description	Designation	Benennung	Techn. info
			VERVOLG	CONTINUED	SUITE	FORTSETZUNG	
34	9.1113.0246*0	5	Bout	Bolt	Vis	Bolzen	M14x55 DIN931-8.8
35	9.1170.0173.3	2	Transfer-hijspunt	Decal-hoisting point	Décalc. Levage	Aufkl.-Hubstelle	
36	9.1170.0407.6	1	Transfer	Decal	Décalcomanie	Aufkleber	BSB 449 358
37	9.1170.0410.2	1	Transfer	Decal	Décalcomanie	Aufkleber	BSB 449 458
38	9.1170.0419.4	1	Transfer	Decal	Décalcomanie	Aufkleber	BSB 446.365
39	9.1170.0671.4	1	Transfer	Decal	Décalcomanie	Aufkleber	900 MC





4-1279-0000-08

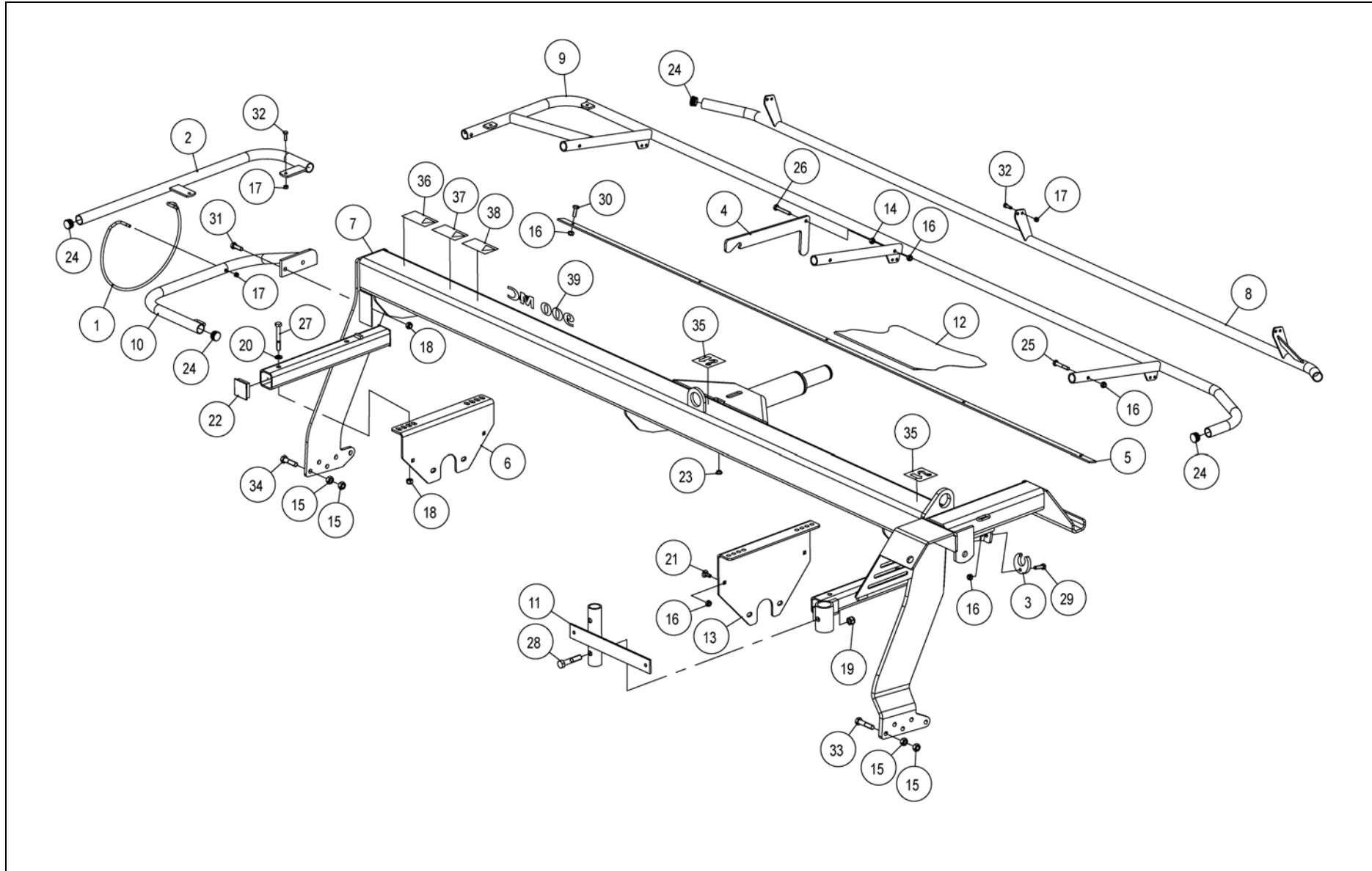


Ref.	Part no.	Qty	Benaming	Description	Designation	Benennung	Techn. info
			Beveiligingsbeugels L	Safety brackets LH	Arceaux de sécurité G	Sicherheitsbügel L	
1	4.1210.1496.0	1	Zeilgeleider	Tarpaulin guide	Guide-bâche	Planenführung	
2	4.1221.0300.0	1	Beschermbeugel	Protection bracket	Arceau de protection	Schutzbügel	
3	4.1225.1486.0	2	Klemblok	Clamping block	Bloc de serrage	Klemmblock	
4	4.1258.1476.0	1	Haak	Hook	Crochet	Haken	
5	4.1258.1483.0	1	Strip	Strip	Plaque	Streifen	
6	4.1264.0724.0	1	Bevestigingsbeugel	Fixation bracket	Arceau de fixation	Befestigungsbügel	
7	4.1279.0610.0	1	Frame	Frame	Châssis	Rahmen	
8	4.1279.0710.0	1	Beschermbuis	Protection tube	Tube de protection	Schutzrohr	
9	4.1279.0720.0	1	Beveiligingsframe	Safety frame	Châssis de sécurité	Sicherheitsrahmen	
10	4.1279.0730.0	1	Beschermbeugel	Protection bracket	Arceau de protection	Schutzbügel	
11	4.1279.0850.0	1	Steun	Support	Support	Stütze	
12	4.1279.1498.0	1	Beschermzeil	Protection tarpaulin	Bâche de protection	Schutzplane	LH
13	4.1282.0827.0	1	Bevestigingsbeugel	Fixation bracket	Arceau de fixation	Befestigungsbügel	
14	9.1029.0005*4	1	Moer	Nut	Ecrou	Mutter	M10 DIN934-8
15	9.1029.0012*4	20	Moer	Nut	Ecrou	Mutter	M14 DIN934-8
16	9.1030.0004*2	15	Moer	Nut	Ecrou	Mutter	M10 DIN985-8
17	9.1030.0012*3	10	Moer	Nut	Ecrou	Mutter	M8 DIN985-8
18	9.1030.0013*4	6	Moer	Nut	Ecrou	Mutter	M12 DIN985-8
19	9.1030.0014*5	1	Moer	Nut	Ecrou	Mutter	M16 DIN985-8
20	9.1048.0012*6	4	Sluitring	Washer	Rondelle	Unterlegscheibe	A13 DIN 125-St
21	9.1058.0027*4	4	Slotschroef	Coach bolt	Vis à c.carré	Schloßschr.	M10x25 DIN603-4.6
22	9.1108.0033.2	2	Afsluitdop	Locking cap	Bouchon de fermeture	Verschluss	60x60x2,6-4
23	9.1108.0058.0	3	Afsluitdop	Locking cap	Bouchon de fermeture	Verschluss	
24	9.1108.0085.6	6	Afsluitdop	Locking cap	Bouchon de fermeture	Verschluss	ø32
25	9.1113.0038*2	3	Bout	Bolt	Vis	Bolzen	M10x60 DIN931-8.8
26	9.1113.0040*4	1	Bout	Bolt	Vis	Bolzen	M10x65 DIN933-8.8
27	9.1113.0064*0	4	Bout	Bolt	Vis	Bolzen	M12x90 DIN931-8.8
28	9.1113.0102*3	1	Bout	Bolt	Vis	Bolzen	M16x80 DIN931-8.8
29	9.1113.0117*4	2	Bout	Bolt	Vis	Bolzen	M10x35 DIN933-8.8
30	9.1113.0120*0	5	Bout	Bolt	Vis	Bolzen	M10x30 DIN933-8.8
31	9.1113.0125*5	2	Bout	Bolt	Vis	Bolzen	M12x35 DIN933-8.8
32	9.1113.0128*1	8	Bout	Bolt	Vis	Bolzen	M8x25 DIN933-8.8
33	9.1113.0231*6	5	Bout	Bolt	Vis	Bolzen	M14x65 DIN931-8.8
			VERVOLG	CONTINUED	SUITE	FORTSETZUNG	





4-1279-0000-08

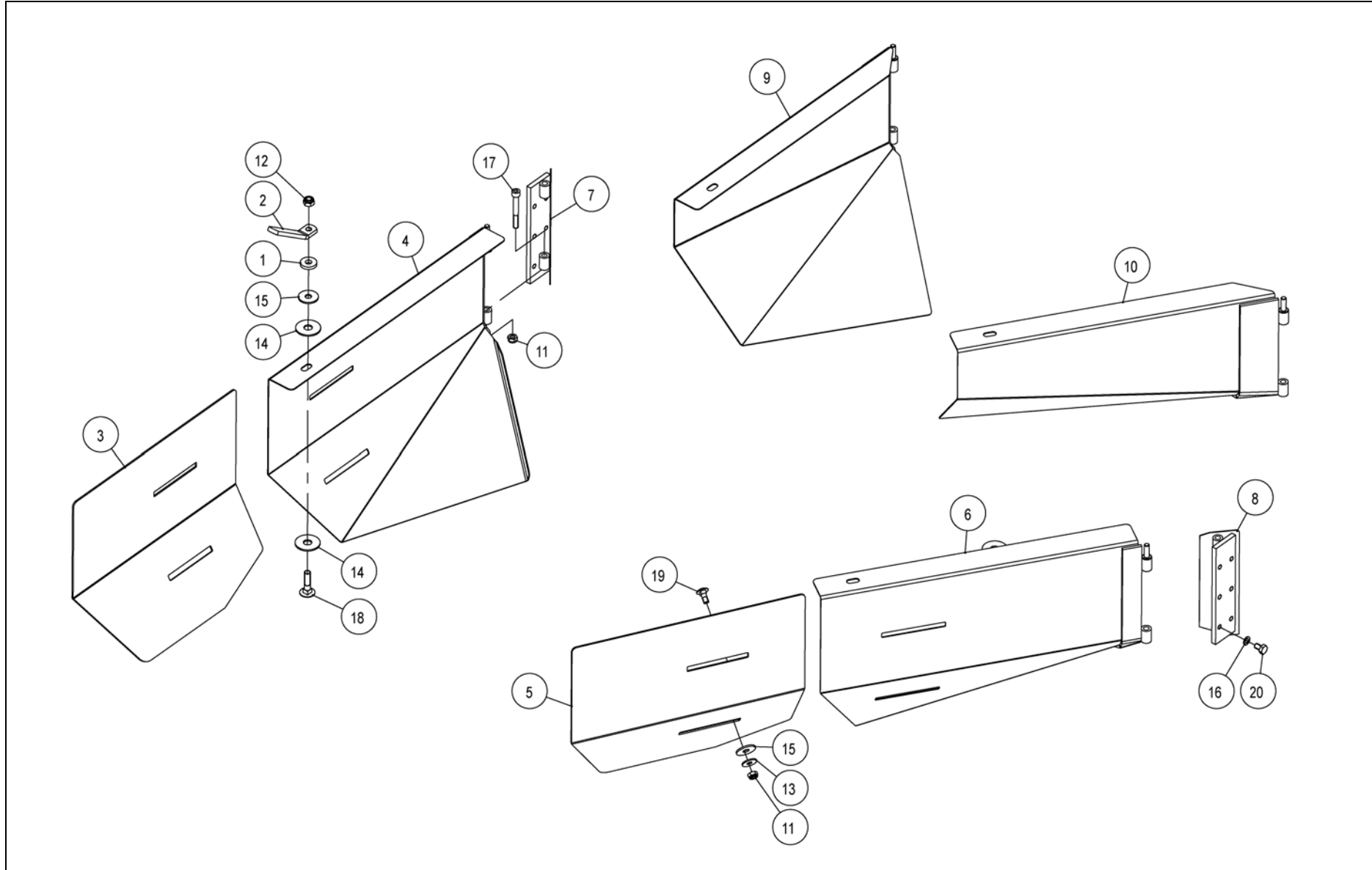


Ref.	Part no.	Qty	Benaming	Description	Designation	Benennung	Techn. info
			VERVOLG	CONTINUED	SUITE	FORTSETZUNG	
34	9.1113.0246*0	5	Bout	Bolt	Vis	Bolzen	M14x55 DIN931-8.8
35	9.1170.0173.3	2	Transfer-hijspunt	Decal-hoisting point	Décalc. Levage	Aufkl.-Hubstelle	
36	9.1170.0407.6	1	Transfer	Decal	Décalcomanie	Aufkleber	BSB 449 358
37	9.1170.0410.2	1	Transfer	Decal	Décalcomanie	Aufkleber	BSB 449 458
38	9.1170.0419.4	1	Transfer	Decal	Décalcomanie	Aufkleber	BSB 446.365
39	9.1170.0671.4	1	Transfer	Decal	Décalcomanie	Aufkleber	900 MC



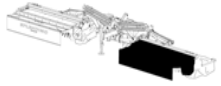


4-1258-0000-08

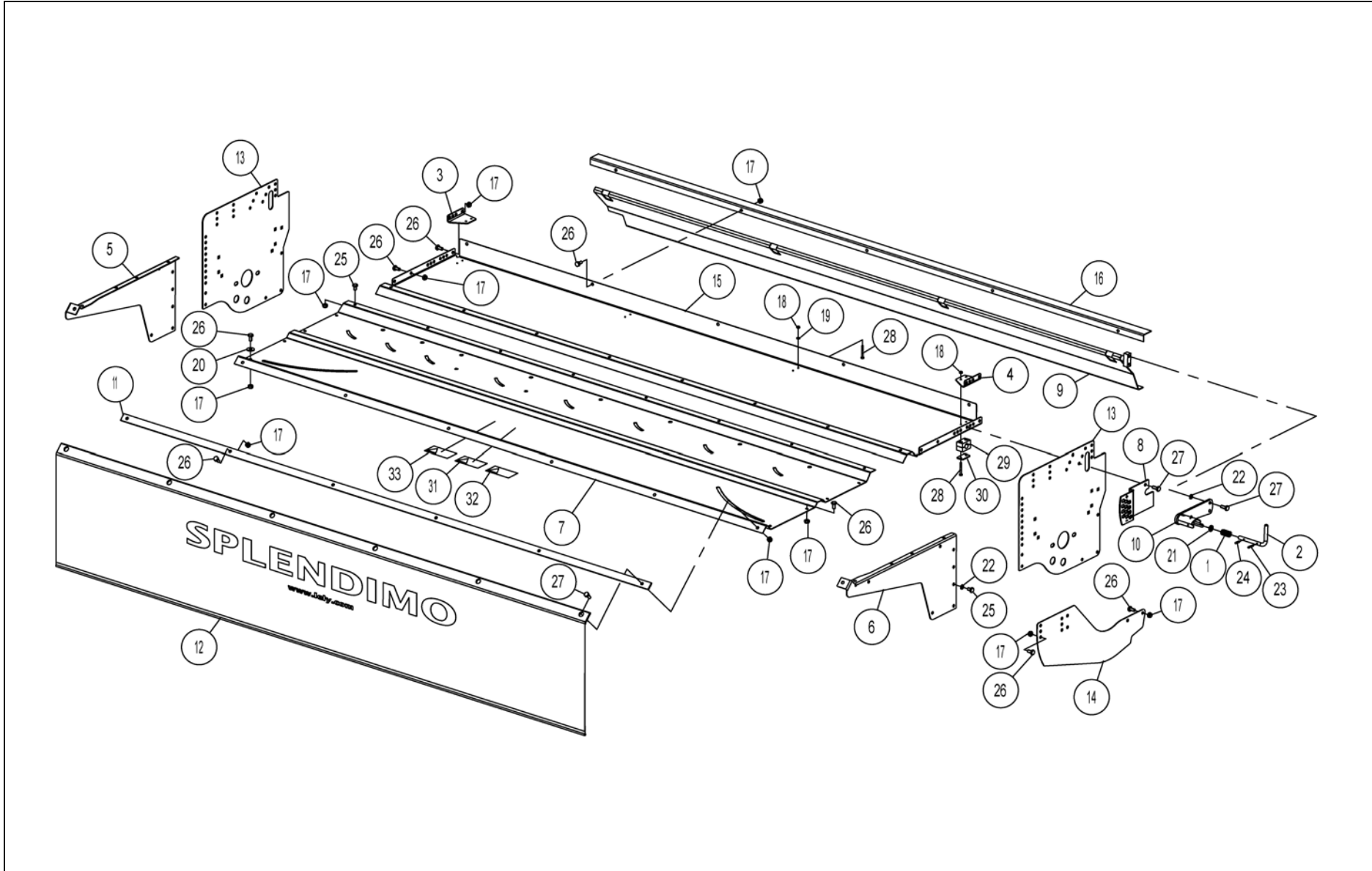


Ref.	Part no.	Qty	Benaming	Description	Designation	Benennung	Techn. info
			Zwadbord	Swath board	Planche à andain	Schwadbrett	
1	1.1645.2673.0	2	Ring	Ring	Bague	Ring	13x33x6
2	4.1207.0184.0	2	Handgreep	Handle	Poignée	Handgriff	
3	4.1258.0949.0	1	Zwadbordplaat	Swath board plate	Plaque à andain	Schwadbrettplaat	LH
4	4.1258.0950.0	1	Zwadbord	Swath board	Planche à andain	Schwadbrett	LH
5	4.1258.0969.0	1	Zwadbordplaat	Swath board plate	Plaque à andain	Schwadbrettplaat	RH
6	4.1258.0970.0	1	Zwadbord	Swath board	Planche à andain	Schwadbrett	RH
7	4.1258.0980.0	1	Scharnier	Pivot	Charnière	Gelenk	
8	4.1258.0990.0	1	Scharnier	Pivot	Charnière	Gelenk	
9	4.1282.0850.0	1	Zwadbord	Swath board	Planche à andain	Schwadbrett	LH
10	4.1282.0870.0	1	Zwadbord	Swath board	Planche à andain	Schwadbrett	RH
11	9.1030.0004*2	6	Moer	Nut	Ecrou	Mutter	M10 DIN985-8
12	9.1030.0013*4	2	Moer	Nut	Ecrou	Mutter	M12 DIN985-8
13	9.1048.0008*2	4	Sluitring	Washer	Rondelle	Unterlegscheibe	A10,5 DIN9021-St
14	9.1048.0064*2	4	Sluitring	Washer	Rondelle	Unterlegscheibe	A17 DIN9021
15	9.1048.0067.5	6	Sluitring	Washer	Rondelle	Unterlegscheibe	A13 DIN9021-Nylon
16	9.1051.0002.0	12	Tandveerring	Sh.-pr. washer	Rondelle éventail	Rändelfederring	A10,5 DIN6798
17	9.1057.0052*2	2	Inbusbout	S.h. bolt	Vis six p.cr	I.S.Bolzen	M10x80 DIN912-8.8
18	9.1058.0042*5	2	Slotschroef	Coach bolt	Vis à c.carré	Schloßschr.	M12x50 DIN603-8.8
19	9.1058.0056.5	4	Slotschroef	Coach bolt	Vis à c.carré	Schloßschr.	M10x25 DIN603-8.8
20	9.1113.0026*4	12	Bout	Bolt	Vis	Bolzen	M10x16 DIN933-8.8



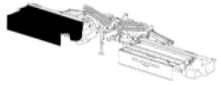


4-1282-0000-03

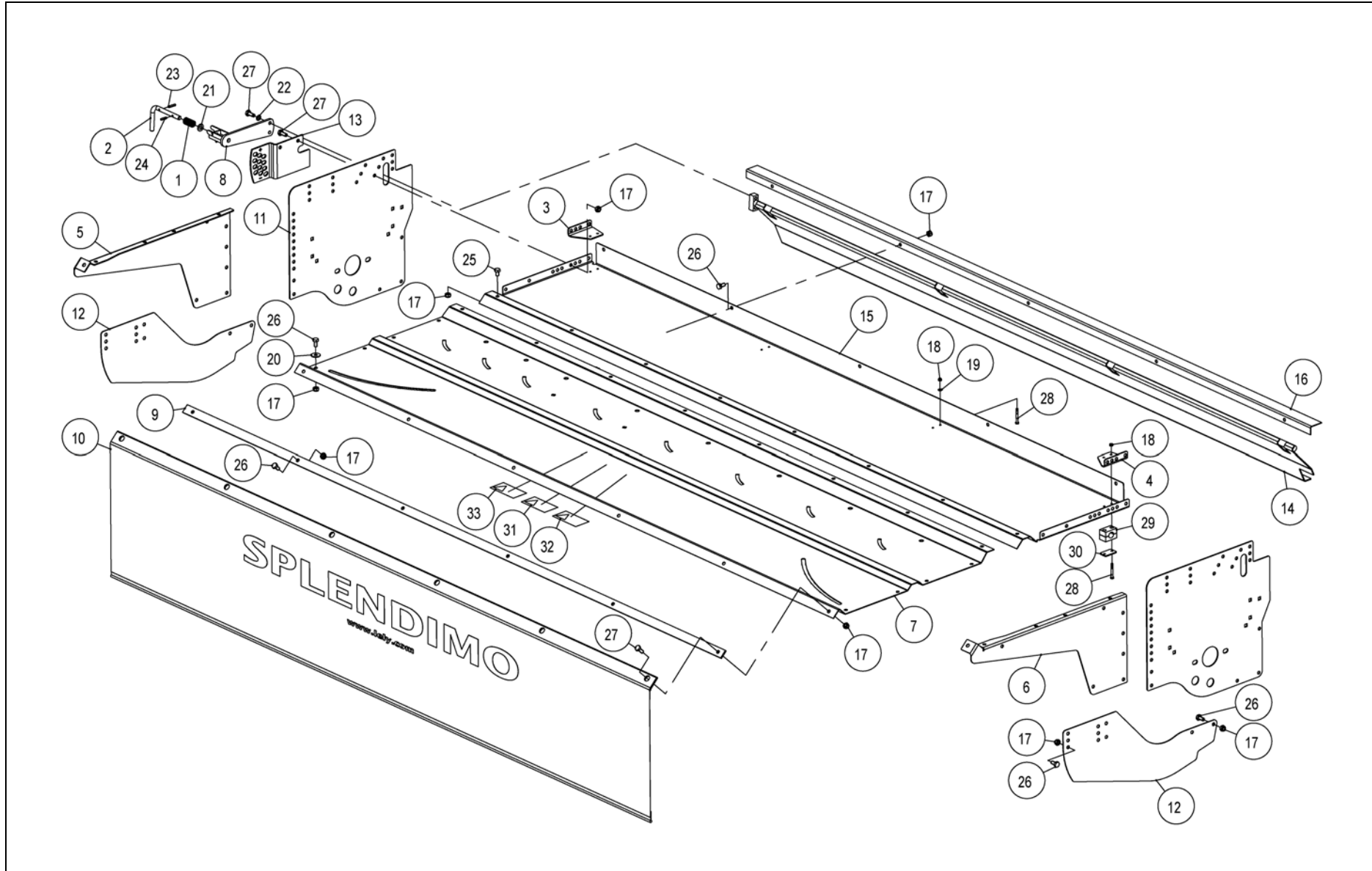


Ref.	Part no.	Qty	Benaming	Description	Designation	Benennung	Techn. info
			Kneuzer R	Conditioner RH	Conditionneuse D	Aufbereiter R	
1	4.1002.0093.0	1	Veer	Spring	Ressort	Feder	L= 58 mm / ø22
2	4.1207.0188.0	1	Vergrendelpen	Locking pin	Goupille de verr.	Riegelstift	
3	4.1258.0817.0	1	Plaat	Plate	Plaque	Platte	
4	4.1258.0818.0	1	Plaat	Plate	Plaque	Platte	
5	4.1258.0821.0	1	Plaat	Plate	Plaque	Platte	
6	4.1258.0822.0	1	Plaat	Plate	Plaque	Platte	
7	4.1258.0823.0	1	Bovenplaat	Top plate	Plaque supérieur	Obenplatte	
8	4.1258.0825.0	1	Plaat	Plate	Plaque	Platte	
9	4.1258.0830.0	1	Regelklep	Crop inlet plate	Plaque-conditionneur	Regelklappe	
10	4.1258.0840.0	1	Verstelarm	Adjustment arm	Bras de réglage	Verstellarm	
11	4.1258.1484.0	1	Strip	Strip	Plaque	Streifen	
12	4.1258.1489.0	1	Beschermzeil	Protection tarpaulin	Bâche de protection	Schutzplane	
13	4.1264.0725.0	2	Plaat	Plate	Plaque	Platte	
14	4.1264.0726.0	2	Plaat	Plate	Plaque	Platte	
15	4.1282.0828.0	1	Bovenplaat	Top plate	Plaque supérieur	Obenplatte	
16	4.1282.0829.0	1	Hoekprofiel	Corner profile	Cornière	Eckenprofil	
17	9.1030.0004*2	49	Moer	Nut	Ecrou	Mutter	M10 DIN985-8
18	9.1030.0011*2	8	Moer	Nut	Ecrou	Mutter	M6 DIN985-8
19	9.1048.0002*3	4	Sluitring	Washer	Rondelle	Unterlegscheibe	A6,4 DIN125-St
20	9.1048.0008*2	2	Sluitring	Washer	Rondelle	Unterlegscheibe	A10,5 DIN9021-St
21	9.1048.0012*6	1	Sluitring	Washer	Rondelle	Unterlegscheibe	A13 DIN 125-St
22	9.1051.0002.0	14	Tandveerring	Sh.-pr. washer	Rondelle éventail	Rändelfederring	A10,5 DIN6798
23	9.1070.0017.3	1	Spanstift	Roll pin	Goupille méc.	Hohlspannstift	6x30 DIN1481
24	9.1070.0049.0	1	Spanstift	Roll pin	Goupille méc.	Hohlspannstift	6x24 DIN1481
25	9.1113.0026*4	20	Bout	Bolt	Vis	Bolzen	M10x16 DIN933-8.8
26	9.1113.0027*5	37	Bout	Bolt	Vis	Bolzen	M10x20 DIN933-8.8
27	9.1113.0029*0	6	Bout	Bolt	Vis	Bolzen	M10x25 DIN933-8.8
28	9.1113.0181*5	8	Bout	Bolt	Vis	Bolzen	M6x50 DIN931-8.8
29	9.1137.0904.4	4	Beugel 2-delig	Bracket (2 p.)	Arceau (2 p.)	Bügel (2 T.)	
30	9.1137.0905.5	4	Plaat	Plate	Plaque	Platte	
31	9.1170.0407.6	1	Transfer	Decal	Décalcomanie	Aufkleber	BSB 449 358
32	9.1170.0410.2	1	Transfer	Decal	Décalcomanie	Aufkleber	BSB 449 458
33	9.1170.0420.5	1	Transfer	Decal	Décalcomanie	Aufkleber	BSB 448.544



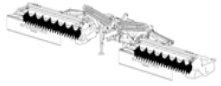


4-1279-0000-09

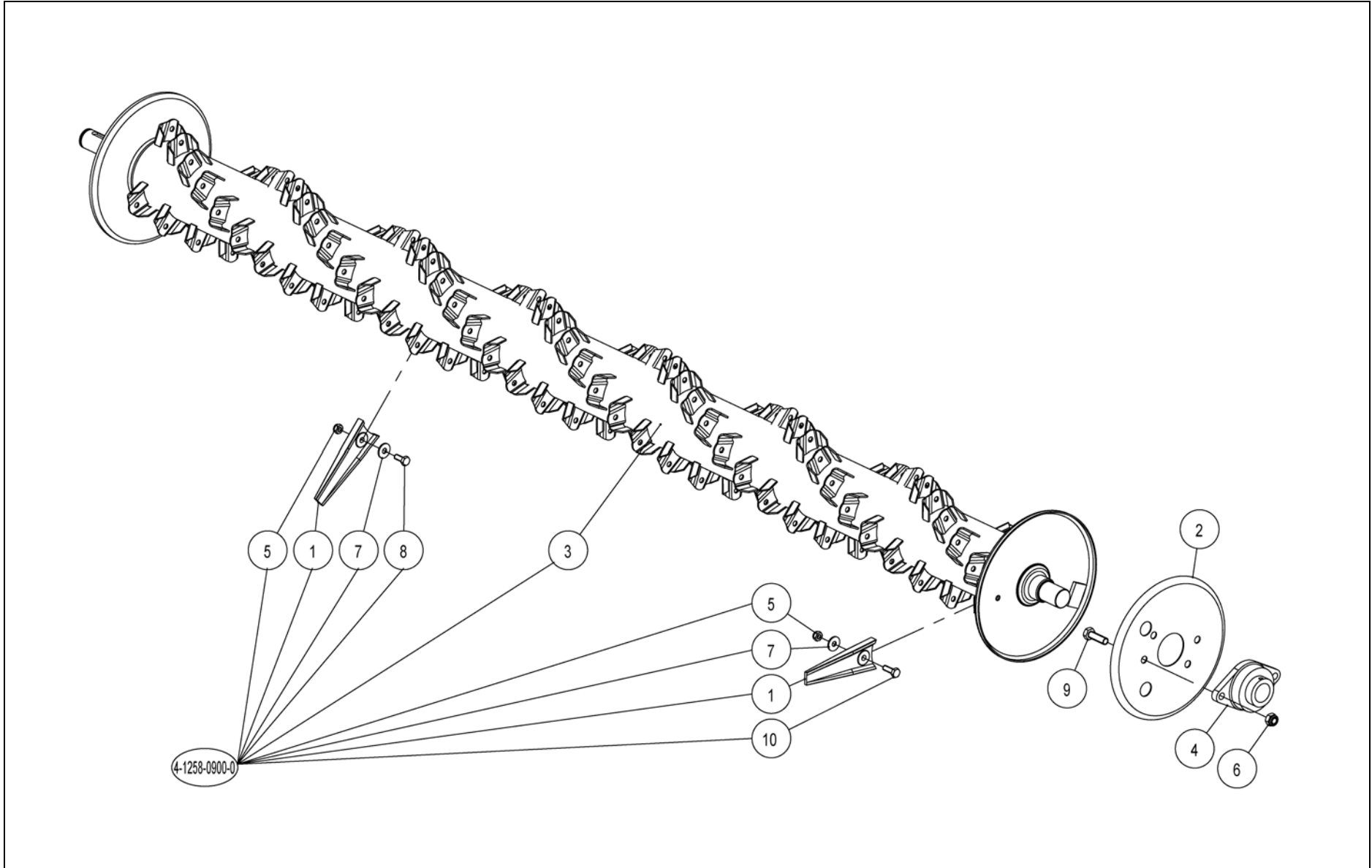


Ref.	Part no.	Qty	Benaming	Description	Designation	Benennung	Techn. info
			Kneuzer L	Conditioner LH	Conditionneuse G	Aufbereiter L	
1	4.1002.0093.0	1	Veer	Spring	Ressort	Feder	L= 58 mm / ø22
2	4.1207.0188.0	1	Vergrendelpen	Locking pin	Goupille de verr.	Riegelstift	
3	4.1258.0817.0	1	Plaat	Plate	Plaque	Platte	
4	4.1258.0818.0	1	Plaat	Plate	Plaque	Platte	
5	4.1258.0821.0	1	Plaat	Plate	Plaque	Platte	
6	4.1258.0822.0	1	Plaat	Plate	Plaque	Platte	
7	4.1258.0823.0	1	Bovenplaat	Top plate	Plaque supérieur	Obenplatte	
8	4.1258.0840.0	1	Verstelarm	Adjustment arm	Bras de réglage	Verstellarm	
9	4.1258.1484.0	1	Strip	Strip	Plaque	Streifen	
10	4.1258.1489.0	1	Beschermzeil	Protection tarpaulin	Bâche de protection	Schutzplane	
11	4.1264.0725.0	2	Plaat	Plate	Plaque	Platte	
12	4.1264.0726.0	2	Plaat	Plate	Plaque	Platte	
13	4.1279.0829.0	1	Plaat	Plate	Plaque	Platte	LH
14	4.1279.0830.0	1	Regelklep	Crop inlet plate	Plaque-conditionneur	Regelklappe	
15	4.1282.0828.0	1	Bovenplaat	Top plate	Plaque supérieur	Obenplatte	
16	4.1282.0829.0	1	Hoekprofiel	Corner profile	Cornière	Eckenprofil	
17	9.1030.0004*2	48	Moer	Nut	Ecrou	Mutter	M10 DIN985-8
18	9.1030.0011*2	8	Moer	Nut	Ecrou	Mutter	M6 DIN985-8
19	9.1048.0002*3	4	Sluitring	Washer	Rondelle	Unterlegscheibe	A6,4 DIN125-St
20	9.1048.0008*2	2	Sluitring	Washer	Rondelle	Unterlegscheibe	A10,5 DIN9021-St
21	9.1048.0012*6	1	Sluitring	Washer	Rondelle	Unterlegscheibe	A13 DIN 125-St
22	9.1051.0002.0	2	Tandveerring	Sh.-pr. washer	Rondelle éventail	Rändelfederring	A10,5 DIN6798
23	9.1070.0017.3	1	Spanstift	Roll pin	Goupille méc.	Hohlspannstift	6x30 DIN1481
24	9.1070.0049.0	1	Spanstift	Roll pin	Goupille méc.	Hohlspannstift	6x24 DIN1481
25	9.1113.0026*4	8	Bout	Bolt	Vis	Bolzen	M10x16 DIN933-8.8
26	9.1113.0027*5	36	Bout	Bolt	Vis	Bolzen	M10x20 DIN933-8.8
27	9.1113.0029*0	6	Bout	Bolt	Vis	Bolzen	M10x25 DIN933-8.8
28	9.1113.0181*5	8	Bout	Bolt	Vis	Bolzen	M6x50 DIN931-8.8
29	9.1137.0904.4	4	Beugel 2-delig	Bracket (2 p.)	Arceau (2 p.)	Bügel (2 T.)	
30	9.1137.0905.5	4	Plaat	Plate	Plaque	Platte	
31	9.1170.0407.6	1	Transfer	Decal	Décalcomanie	Aufkleber	BSB 449 358
32	9.1170.0410.2	1	Transfer	Decal	Décalcomanie	Aufkleber	BSB 449 458
33	9.1170.0420.5	1	Transfer	Decal	Décalcomanie	Aufkleber	BSB 448.544





4-1279-0000-06

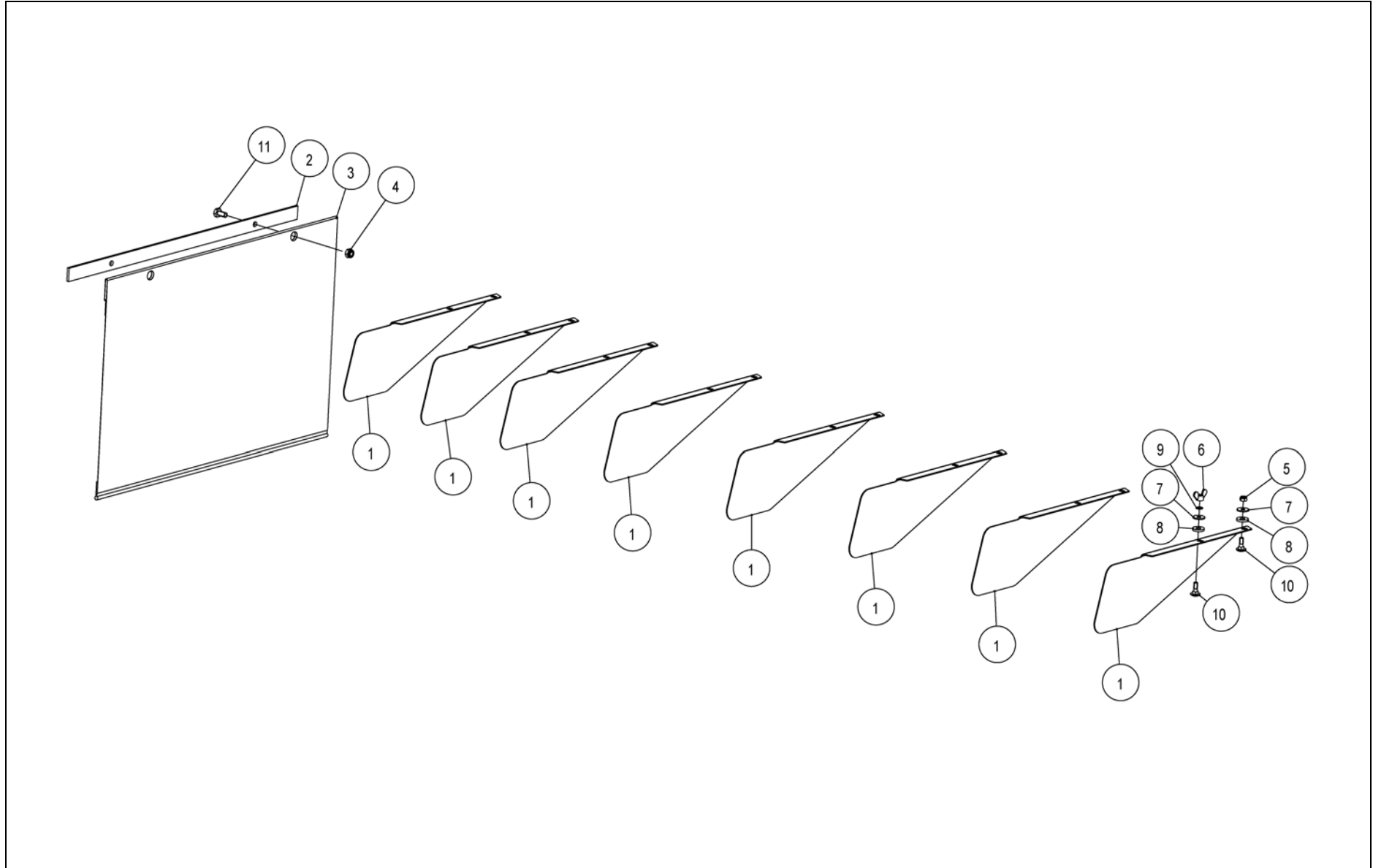


Ref.	Part no.	Qty	Benaming	Description	Designation	Benennung	Techn. info
			Rotor	Rotor	Rotor	Rotor	
1	4.1207.0228.0	119	Kneusvinger	Finger	Fléau	Schlegel	
2	4.1207.0229.0	2	Afdichtschijf	Sealing disc	Disque d'étanchéité	Dichtungsscheibe	
3	4.1258.0910.0	1	Rotor	Rotor	Rotor	Rotor	
4	9.1008.0022.0	2	Lagerblok	Bearing bloc	Bloc-roulement	Lagerblock	FYTB40FM
5	9.1030.0004*2	119	Moer	Nut	Ecrou	Mutter	M10 DIN985-8
6	9.1030.0015*6	4	Moer	Nut	Ecrou	Mutter	M14 DIN985-8
7	9.1048.0008*2	119	Sluitring	Washer	Rondelle	Unterlegscheibe	A10,5 DIN9021-St
8	9.1113.0029*0	117	Bout	Bolt	Vis	Bolzen	M10x25 DIN933-8.8
9	9.1113.0069*5	4	Bout	Bolt	Vis	Bolzen	M14x45 DIN933-8.8
10	9.1113.0120*0	2	Bout	Bolt	Vis	Bolzen	M10x30 DIN933-8.8





4-1258-0850-01

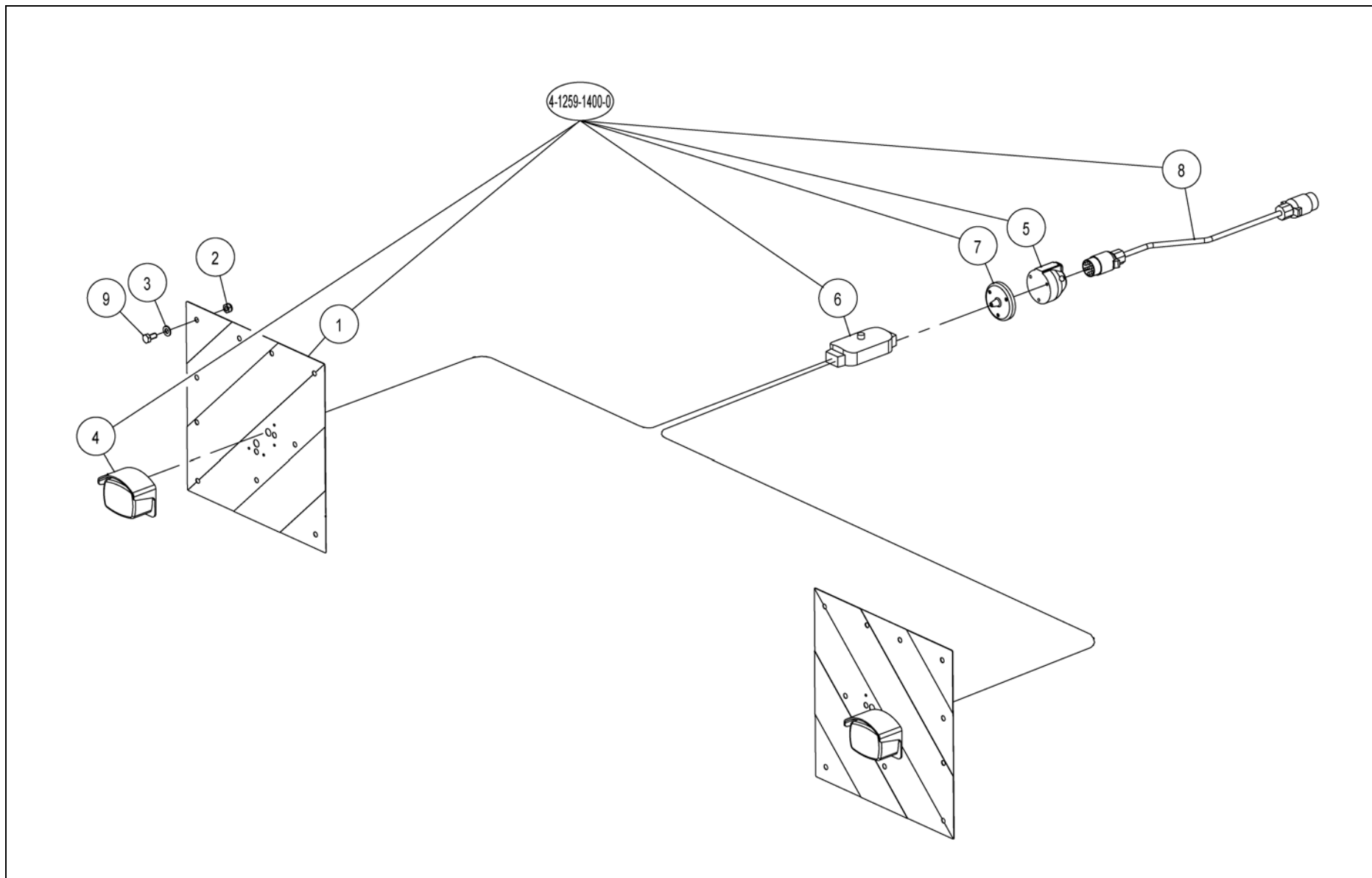


Ref.	Part no.	Qty	Benaming	Description	Designation	Benennung	Techn. info
			Spreidplaten	Spreading kit	Kit éparpilleurs	Breitverteilsatz	
1	4.1220.1547.0	8	Spreidplaat	Spreading plate	Plaque d'éparpilleur	Breitverteilerplatte	
2	4.1258.1485.0	1	Strip	Strip	Plaque	Streifen	
3	4.1258.1486.0	1	Zeildoek	Tarpaulin	Bâche	Plane	
4	9.1030.0004*2	2	Moer	Nut	Ecrou	Mutter	M10 DIN985-8
5	9.1030.0012*3	8	Moer	Nut	Ecrou	Mutter	M8 DIN985-8
6	9.1032.0002*5	8	Vleugelmoer	Wing-nut	Ecrou-papillon	Flügelmutter	M8 DIN315-G-5
7	9.1048.0005*6	16	Sluitring	Washer	Rondelle	Unterlegscheibe	A8,4 DIN9021-St
8	9.1048.0062*0	16	Sluitring	Washer	Rondelle	Unterlegscheibe	A10 DIN7349
9	9.1051.0001.6	8	Tandveerring	Sh.-pr. washer	Rondelle éventail	Rändelfederring	A8,2 DIN6798
10	9.1058.0041*4	16	Slotschroef	Coach bolt	Vis à c.carré	Schloßschr.	M8x25 DIN603-8.8
11	9.1113.0027*5	2	Bout	Bolt	Vis	Bolzen	M10x20 DIN933-8.8



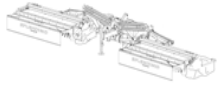


4-1279-0000-10

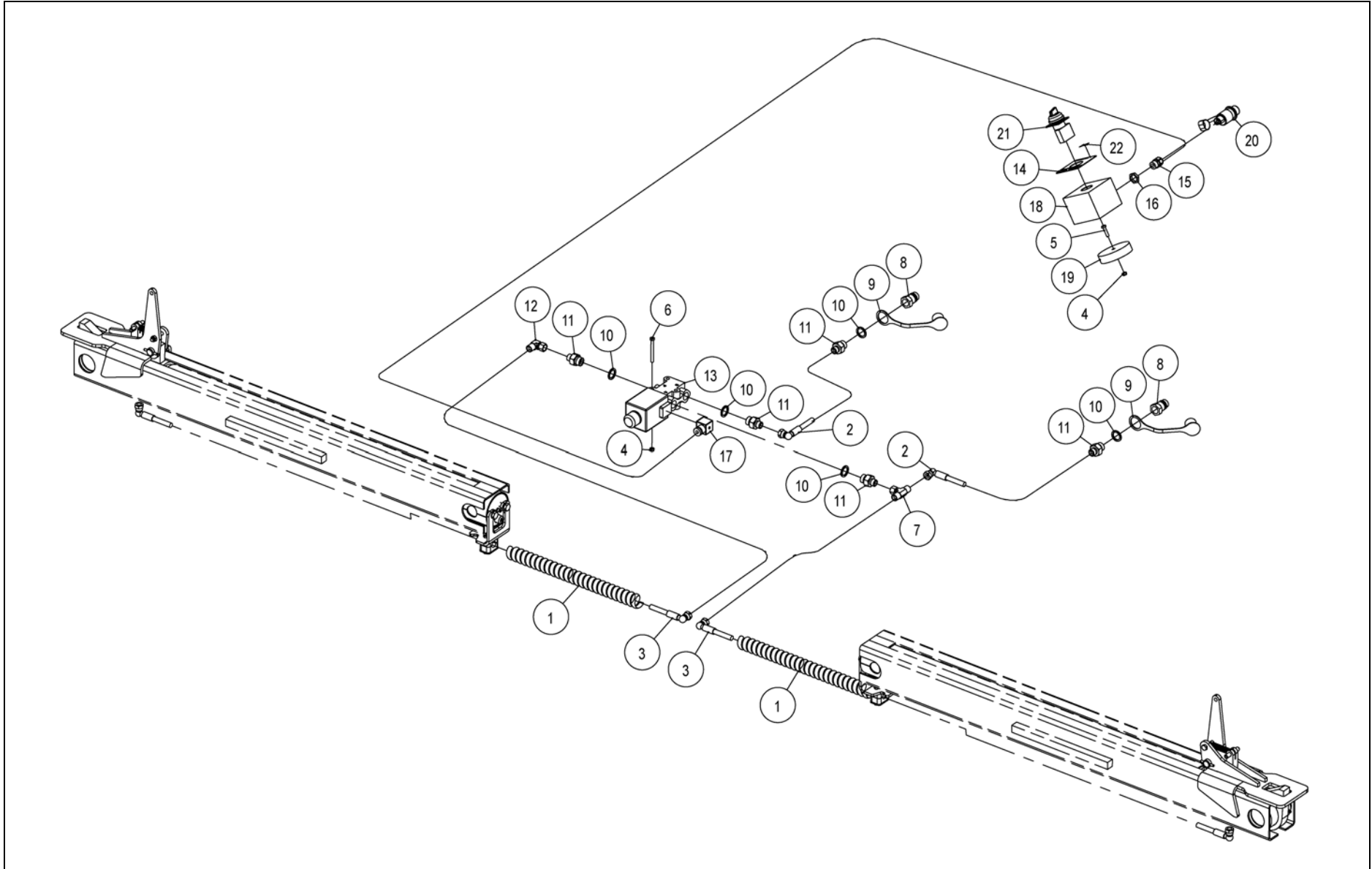


Ref.	Part no.	Qty	Benaming	Description	Designation	Benennung	Techn. info
			Beveiligingsborden - Verlichting	Safety signs - Lighting	Panneaux de séc. - Eclairage	Warntafel - Beleuchtung	
1	4.1040.1215.0	2	Waarschuwingsbord	Warning sign	Panneau de sign.	Warntafel	
2	9.1030.0004*2	4	Moer	Nut	Ecrou	Mutter	M10 DIN985-8
3	9.1048.0007*1	4	Sluitring	Washer	Rondelle	Unterlegscheibe	A10,5 DIN 125-St
4	9.1096.0015.3	2	Lichtunit achter	Lighting unit rear	Unité d'éclair.derr.	Beleuchtung hinten	
5	9.1096.0020.1	1	Stekkerdoos 7-polig	Junction box 7-pole	Prise 7-pôle	Steckergehäuse 7-polig	
6	9.1096.0021.2	1	Tussenkast	Intermediate box	Boîtier interm.	Zwischenkasten	
7	9.1096.0023.4	1	Afdichtkap	Sealing cap	Capot étanche	Dichtungskappe	
8	9.1096.0024.5	1	Verbindingskabel	Connecting cable	Câble de branchement	Verbindingskabel	L= 1500 mm
9	9.1113.0027*5	4	Bout	Bolt	Vis	Bolzen	M10x20 DIN933-8.8





4-1279-1405-01

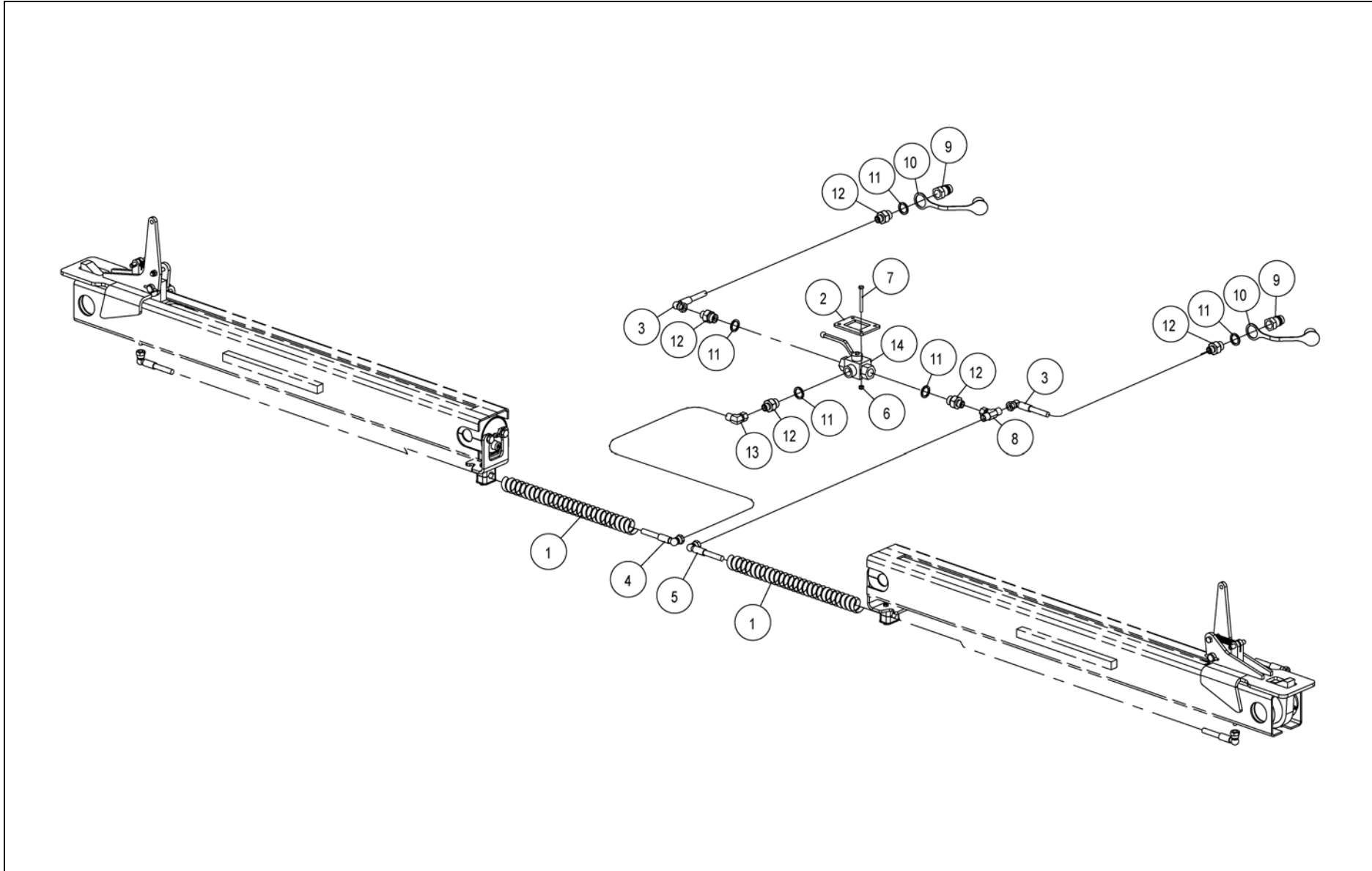


Ref.	Part no.	Qty	Benaming	Description	Designation	Benennung	Techn. info
			Hydraulisch systeem (electr.)	Hydr. System (electr.)	Système hydr. (électr.)	Hydr. System (elekt.)	
1	4.1048.0369.0	2	Slangbeschermer	Hose protector	Protecteur-flexible	Schlauchschutz	
2	4.1258.0519.0	2	Hydr. slang	Hydr. Hose	Flexible hydr.	Hydr. Schlauch	L= 1500 mm
3	4.1279.1992.0	2	Hydr. slang	Hydr. Hose	Flexible hydr.	Hydr. Schlauch	L= 1700 mm
4	9.1030.0011*2	4	Moer	Nut	Ecrou	Mutter	M6 DIN985-8
5	9.1113.0124*4	1	Bout	Bolt	Vis	Bolzen	M6x25 DIN933-8.8
6	9.1113.0244*5	3	Bout	Bolt	Vis	Bolzen	M6x65 DIN931-8.8
7	9.1137.0206.6	1	T-Stuk	T-piece	Raccord en T	T-Verbinder	3/8"
8	9.1137.0302.4	2	Insteeknippel	Push-pull nipple	Raccord	Einstecknippel	
9	9.1137.0303.5	2	Stofkap	Dust cap	Capot anti-poussière	Staubschutzkappe	
10	9.1137.0411.1	5	Afdichtring	Sealing ring	Bague d'étan.	Dichtungsring	21.54x28.58x2.34
11	9.1137.0619.6	5	Verl.nippel bu-bu	Red. nipple o-o	Racc. réd. ext/ext	Red.Nippel au-au	3/8"-1/2"
12	9.1137.0635.1	1	Kniestuk bi-bu	Gusset in-out	Coude int/ext	Kniestück in-au	3/8"-3/8"
13	9.1137.0844.0	1	Ventiel	Valve	Vanne	Ventil	3/2
14	9.1170.0685.4	1	Transfer-bed.kast	Decal-control box	Décalc.boîte de com.	Aufkl.-Bed.Kasten	
15	9.1186.0053.0	1	Wartel	Swivel	Ecrou de raccord	Wirbel	
16	9.1186.0054.1	1	Wartel	Swivel	Ecrou de raccord	Wirbel	
17	9.1186.0224.3	1	Stekker	Plug	Fiche	Stecker	
18	9.1186.0225.4	1	Kast	Housing	Boîte	Gehäuse	
19	9.1186.0226.5	1	Magneet	Magnet	Aimant	Magnet	
20	9.1186.0234.6	1	Stekker	Plug	Fiche	Stecker	
21	9.1186.0284.0	1	Schakelaar	Switch	Commutateur	Schalter	



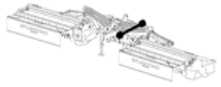


4-1279-1400-01

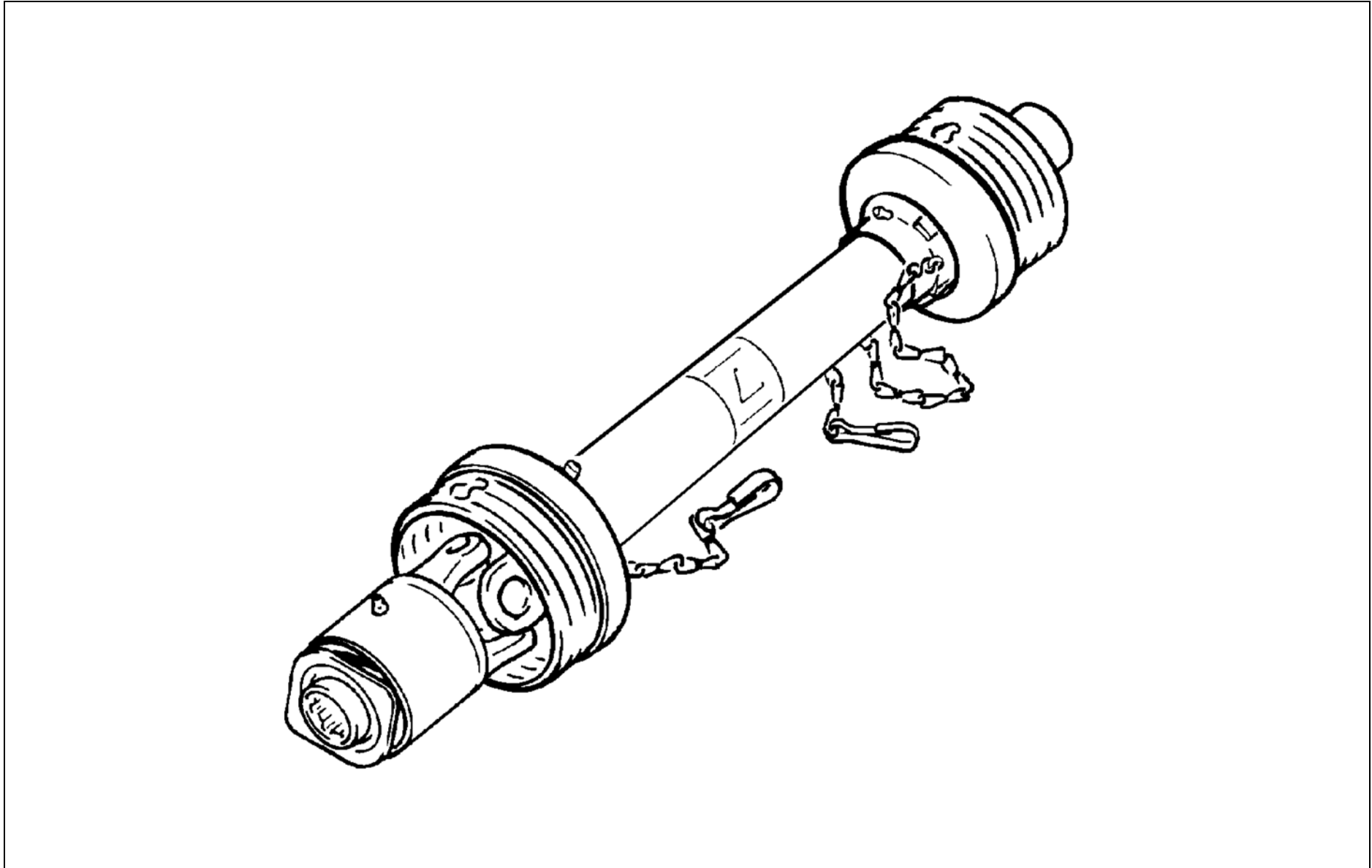


Ref.	Part no.	Qty	Benaming	Description	Designation	Benennung	Techn. info
			Hydraulisch systeem (mech.)	Hydr. System (mech.)	Système hydr. (mécan.)	Hydr. System (mech.)	
1	4.1048.0369.0	2	Slangbeschermer	Hose protector	Protecteur-flexible	Schlauchschutz	
2	4.1052.1945.0	1	Klemplaat	Clamping plate	Plaque de serrage	Klemmplatte	
3	4.1258.0519.0	2	Hydr. slang	Hydr. Hose	Flexible hydr.	Hydr. Schlauch	L= 1500 mm
4	4.1279.1990.0	1	Hydr. slang	Hydr. Hose	Flexible hydr.	Hydr. Schlauch	L= 1800 mm
5	4.1279.1992.0	1	Hydr. slang	Hydr. Hose	Flexible hydr.	Hydr. Schlauch	L= 1700 mm
6	9.1030.0011*2	4	Moer	Nut	Ecrou	Mutter	M6 DIN985-8
7	9.1113.0346.1	4	Bout	Bolt	Vis	Bolzen	M6x60 DIN931-8.8
8	9.1137.0206.6	1	T-Stuk	T-piece	Raccord en T	T-Verbinder	3/8"
9	9.1137.0302.4	2	Insteeknippel	Push-pull nipple	Raccord	Einstecknippel	
10	9.1137.0303.5	2	Stofkap	Dust cap	Capot anti-poussière	Staubschutzkappe	
11	9.1137.0411.1	5	Afdichtring	Sealing ring	Bague d'étan.	Dichtungsring	21.54x28.58x2.34
12	9.1137.0619.6	5	Verl.nippel bu-bu	Red. nipple o-o	Racc. réd. ext/ext	Red.Nippel au-au	3/8"-1/2"
13	9.1137.0635.1	1	Kniestuk bi-bu	Gusset in-out	Coude int/ext	Kniestück in-au	3/8"-3/8"
14	9.1137.1507.6	1	Kogelkraan	Ball valve	Vanne quart de tour	Kugelhahn	





D-KA005

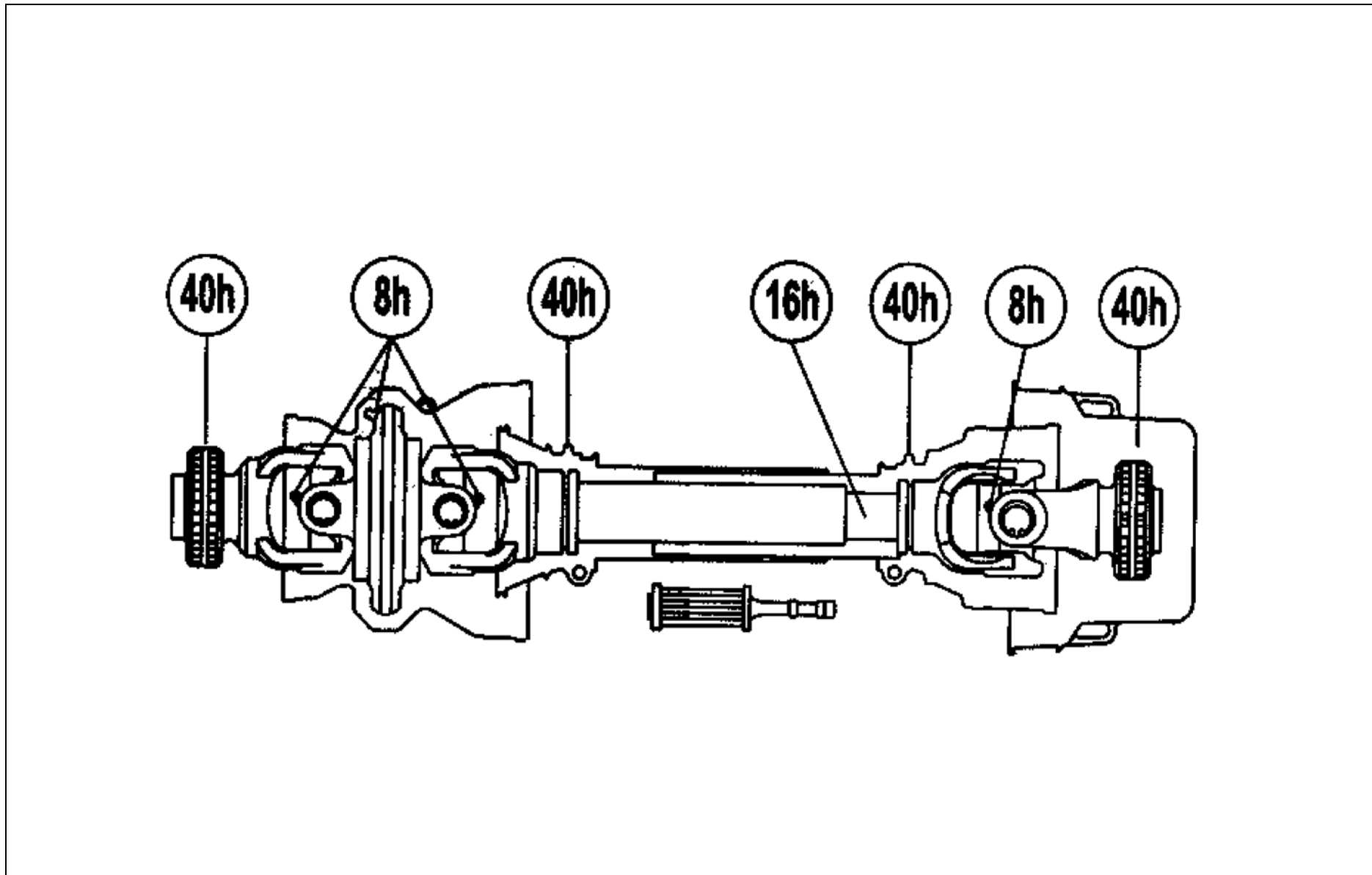


Ref.	Part no.	Qty	Benaming	Description	Designation	Benennung	Techn. info
			Koppelingsas	PTO shaft	Arbre de transmission	Gelenkwelle	
1	9.1154.0273.0	1	Koppelingsas	PTO shaft	Arbre de transm.	Gelenkwelle	W2500-SD25-1010-F5/1R-36.83.100-56.104.40-S4/S5



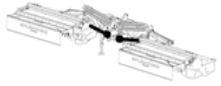


D-KA024

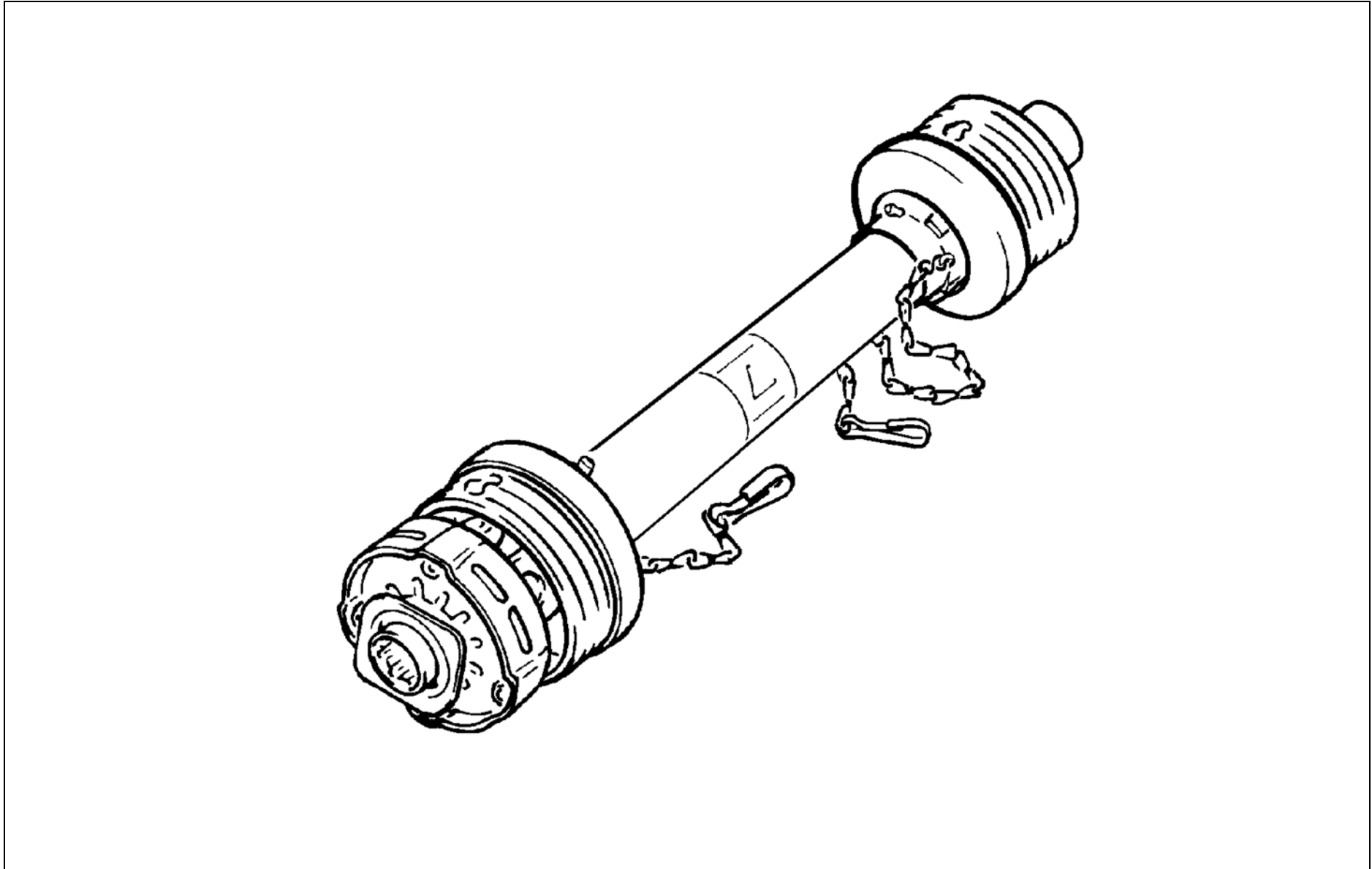


Ref.	Part no.	Qty	Benaming	Description	Designation	Benennung	Techn. info
			Koppelingsas	PTO shaft	Arbre de transmission	Gelenkwelle	
1	9.1154.0278.5	1	Koppelingsas	PTO shaft	Arbre de transm.	Gelenkwelle	WWZ2580-SD25-1010-F5/1R-36.83.110-56.123.40-SaGA/S5





D-KA007



Ref.	Part no.	Qty	Benaming	Description	Designation	Benennung	Techn. info
			Koppelingsas	PTO shaft	Arbre de transmission	Gelenkwelle	
1	9.1154.0276.3	2	Koppelingsas	PTO shaft	Arbre de transm.	Gelenkwelle	W2400-SD25-710-K92/4-1050Nm-35.10.00-56.221.16-1gBA/2aG



Register (NLD)
Register (GBR)
Register (FRA)
Register (DEU)

Onderdeel no.	pagina								
Part no.	page								
Piece no.	page								
Teil no.	Seite								
		4.1052.1945.0	77	4.1211.0430.0	25	4.1220.0772.0	25	4.1241.0740.0	31
		4.1201.0061.0	27	4.1211.0432.0	23	4.1220.0880.0	13	4.1241.0740.0	33
		4.1201.0061.0	29	4.1211.0432.0	25	4.1220.0900.0	13	4.1241.0750.0	31
		4.1201.0141.0	23	4.1219.0111.0	45	4.1220.1329.0	39	4.1241.0760.0	31
		4.1201.0141.0	31	4.1219.0111.0	49	4.1220.1547.0	71	4.1241.0930.0	31
0.158.2001.00	15	4.1201.0141.0	25	4.1220.0033.0	31	4.1220.1911.0	39	4.1241.0930.0	33
0.244.6204.00	17	4.1201.0141.0	33	4.1220.0033.0	33	4.1220.1930Z0	39	4.1241.1029.0	45
0.244.7500.00	17	4.1201.0142.0	23	4.1220.0034.0	31	4.1220.1942.0	27	4.1241.1029.0	49
0.244.7500.00	15	4.1201.0142.0	31	4.1220.0034.0	33	4.1220.1942.0	29	4.1241.1430.0	19
0.259.7500.00	17	4.1201.0142.0	25	4.1220.0061.0	27	4.1220.1962.0	41	4.1241.1430.0	21
0.259.7513.00	17								
0.267.7500.00	15	4.1201.0142.0	33	4.1220.0061.0	29	4.1220.1963.0	39	4.1241.1922.0	19
0.290.0308.00	15	4.1201.0145.0	31	4.1220.0078.0	27	4.1221.0300.0	55	4.1241.1922.0	21
0.290.1367.00	15	4.1201.0145.0	33	4.1220.0078.0	29	4.1221.0300.0	59	4.1241.1940.0	19
0.290.2001.00	15	4.1201.1462.0	53	4.1220.0079.0	27	4.1225.0108.0	31	4.1241.1940.0	21
		4.1201.1473.0	31	4.1220.0079.0	29	4.1225.0108.0	33	4.1241.1946.0	19
0.290.5201.00	15	4.1201.1473.0	35	4.1220.0092.1	23	4.1225.0179.0	31	4.1241.1946.0	21
0.290.6201.00	15	4.1201.1473.0	25	4.1220.0123.0	23	4.1225.0179.0	33	4.1241.1961.0	45
0.304.0306.00	17	4.1201.1473.0	33	4.1220.0123.0	25	4.1225.0189.0	27	4.1241.1961.0	49
0.304.1300.00	17	4.1201.1473.0	37	4.1220.0270.1	31	4.1225.0189.0	29	4.1247.0117.0	25
0.304.5203.00	17	4.1201.1474.0	23	4.1220.0270.1	33	4.1225.0449.0	23	4.1247.0118.1	25
0.304.7101.00	17								
1.1645.2673.0	63	4.1201.1474.0	31	4.1220.0287.0	27	4.1225.0449.0	31	4.1249.0388.0	35
1.1655.0530.0	43	4.1201.1474.0	35	4.1220.0287.0	29	4.1225.0449.0	25	4.1249.0388.0	37
1.1655.0680.0	43	4.1201.1474.0	33	4.1220.0288.0	27	4.1225.0449.0	33	4.1249.0389.0	35
2.3201.0328.0	43	4.1201.1474.0	37	4.1220.0288.0	29	4.1225.0480.0	31	4.1249.0389.0	43
		4.1207.0184.0	63	4.1220.0289.0	27	4.1225.0480.0	33	4.1249.0389.0	37
2.3222.0022.0	23	4.1207.0188.0	67	4.1220.0289.0	29	4.1225.1486.0	55	4.1249.0440.0	43
2.3222.0022.0	25	4.1207.0188.0	65	4.1220.0290.1	31	4.1225.1486.0	59	4.1249.1400.0	35
4.1002.0093.0	67	4.1207.0197.0	45	4.1220.0290.1	33	4.1225.1489.0	31	4.1249.1400.0	37
4.1002.0093.0	65	4.1207.0197.0	49	4.1220.0768.0	23	4.1225.1489.0	33	4.1249.1420.0	35
4.1029.1499.0	45	4.1207.0228.0	69	4.1220.0768.0	25	4.1227.0247.0	23	4.1249.1420.0	37
4.1029.1499.0	49								
4.1040.1215.0	73	4.1207.0229.0	69	4.1220.0769.0	23	4.1227.0248.0	23	4.1258.0460.0	45
4.1048.0369.0	77	4.1210.1496.0	55	4.1220.0769.0	25	4.1227.0248.0	25	4.1258.0460.0	49
4.1048.0369.0	75	4.1210.1496.0	59	4.1220.0770.0	13	4.1227.0629.0	41	4.1258.0519.0	77
4.1048.1232.0	43	4.1211.0412.0	23	4.1220.0771.0	23	4.1227.1455.0	39	4.1258.0519.0	75
		4.1211.0412.0	25	4.1220.0771.0	25	4.1241.0738.0	31	4.1258.0670.0	23
4.1051.1009.0	53	4.1211.0430.0	23	4.1220.0772.0	23	4.1241.0738.0	33	4.1258.0670.0	25

4.1258.0710.0	55	4.1258.1489.0	65	4.1279.0699.0	39	9.1002.0024.1	25	9.1030.0014*5	59
4.1258.0721.0	55	4.1258.1491.0	19	4.1279.0710.0	59	9.1002.0033.3	23	9.1030.0015*6	43
4.1258.0730.0	55	4.1258.1491.0	21	4.1279.0720.0	59	9.1002.0033.3	25	9.1030.0015*6	45
4.1258.0740.0	19	4.1258.1492.0	45	4.1279.0730.0	59	9.1005.1002.4	23	9.1030.0015*6	49
4.1258.0817.0	67	4.1258.1492.0	49	4.1279.0740.0	21	9.1005.1002.4	25	9.1030.0015*6	69
4.1258.0817.0	65	4.1258.1495.0	43	4.1279.0829.0	67	9.1008.0022.0	69	9.1030.0017*1	19
4.1258.0818.0	67	4.1260.0540.0	13	4.1279.0830.0	67	9.1022.0047.4	45	9.1030.0017*1	21
4.1258.0818.0	65	4.1260.1496.0	45	4.1279.0850.0	55	9.1022.0047.4	49	9.1030.0018*2	23
4.1258.0821.0	67	4.1260.1496.0	49	4.1279.0850.0	59	9.1029.0005*4	41	9.1030.0018*2	31
4.1258.0821.0	65	4.1264.0361.0	45	4.1279.0910.0	55	9.1029.0005*4	55	9.1030.0018*2	25
4.1258.0822.0	67	4.1264.0361.0	49	4.1279.1498.0	59	9.1029.0005*4	59	9.1030.0018*2	33
4.1258.0822.0	65	4.1264.0371.0	45	4.1279.1499.0	21	9.1029.0005*4	39	9.1030.0035.5	43
4.1258.0823.0	67	4.1264.0371.0	49	4.1279.1985.0	13	9.1029.0012*4	55	9.1030.0038.1	43
4.1258.0823.0	65	4.1264.0724.0	55	4.1279.1987.0	43	9.1029.0012*4	59	9.1030.0040.3	31
4.1258.0825.0	65	4.1264.0724.0	59	4.1279.1988.0	43	9.1029.0013*5	19	9.1030.0040.3	33
4.1258.0830.0	65	4.1264.0725.0	67	4.1279.1989.0	43	9.1029.0013*5	21	9.1031.0011.1	15
4.1258.0840.0	67	4.1264.0725.0	65	4.1279.1990.0	77	9.1029.0024.2	31	9.1031.0014.4	27
4.1258.0840.0	65	4.1264.0726.0	67	4.1279.1992.0	77	9.1029.0024.2	33	9.1031.0014.4	29
4.1258.0910.0	69	4.1264.0726.0	65	4.1279.1992.0	75	9.1030.0004*2	63	9.1032.0002*5	71
4.1258.0949.0	63	4.1264.1488.0	45	4.1282.0827.0	55	9.1030.0004*2	71	9.1036.0035*6	43
4.1258.0950.0	63	4.1264.1488.0	49	4.1282.0827.0	59	9.1030.0004*2	19	9.1042.0058.2	23
4.1258.0969.0	63	4.1264.1489.0	45	4.1282.0828.0	67	9.1030.0004*2	21	9.1042.0058.2	25
4.1258.0970.0	63	4.1264.1489.0	49	4.1282.0828.0	65	9.1030.0004*2	55	9.1042.0058.2	25
4.1258.0980.0	63	4.1264.1490.0	45	4.1282.0829.0	67	9.1030.0004*2	69	9.1042.0082.5	15
4.1258.0990.0	63	4.1264.1490.0	49	4.1282.0829.0	65	9.1030.0004*2	59	9.1043.0036.0	23
4.1258.1060.0	19	4.1274.1916.0	39	4.1282.0850.0	63	9.1030.0004*2	67	9.1043.0038.2	23
4.1258.1060.0	21	4.1279.0150.0	43	4.1282.0870.0	63	9.1030.0004*2	73	9.1043.0038.2	25
4.1258.1468.0	19	4.1279.0170.0	45	8.0.1.00049	15	9.1030.0004*2	65	9.1043.0061.4	27
4.1258.1468.0	21	4.1279.0190.0	49	8.4.7.01111	15	9.1030.0011*2	53	9.1043.0061.4	29
4.1258.1470.0	19	4.1279.0200.0	45	8.5.2.01370	15	9.1030.0011*2	67	9.1048.0002*3	67
4.1258.1470.0	21	4.1279.0210.0	49	8.7.3.00081	15	9.1030.0011*2	77	9.1048.0002*3	65
4.1258.1471.0	45	4.1279.0220.0	45	8.7.3.00603	17	9.1030.0011*2	75	9.1048.0004*5	43
4.1258.1471.0	49	4.1279.0230.0	49	8.7.3.01763	17	9.1030.0011*2	65	9.1048.0005*6	71
4.1258.1476.0	55	4.1279.0250.0	45	9.1001.0005.4	19	9.1030.0012*3	71	9.1048.0007*1	73
4.1258.1476.0	59	4.1279.0250.0	49	9.1001.0005.4	21	9.1030.0012*3	53	9.1048.0008*2	63
4.1258.1480.0	45	4.1279.0260.0	45	9.1001.0013.5	17	9.1030.0012*3	55	9.1048.0008*2	19
4.1258.1480.0	49	4.1279.0260.0	49	9.1001.0027.5	17	9.1030.0012*3	59	9.1048.0008*2	21
4.1258.1483.0	55	4.1279.0290.0	43	9.1001.0064.0	27	9.1030.0013*4	63	9.1048.0008*2	69
4.1258.1483.0	59	4.1279.0508Z0	53	9.1001.0064.0	29	9.1030.0013*4	45	9.1048.0008*2	67
4.1258.1484.0	67	4.1279.0509.0	53	9.1001.0065.1	27	9.1030.0013*4	49	9.1048.0008*2	65
4.1258.1484.0	65	4.1279.0510.0	53	9.1001.0065.1	29	9.1030.0013*4	55	9.1048.0012*6	45
4.1258.1485.0	71	4.1279.0530Z0	53	9.1002.0006.4	17	9.1030.0013*4	59	9.1048.0012*6	49
4.1258.1486.0	71	4.1279.0540Z0	53	9.1002.0007.5	15	9.1030.0014*5	43	9.1048.0012*6	55
4.1258.1487.0	19	4.1279.0610.0	59	9.1002.0016.0	17	9.1030.0014*5	45	9.1048.0012*6	59
4.1258.1488.0	55	4.1279.0670.0	33	9.1002.0016.0	15	9.1030.0014*5	49	9.1048.0012*6	67
4.1258.1489.0	67	4.1279.0680.0	33	9.1002.0024.1	23	9.1030.0014*5	55	9.1048.0012*6	65



9.1048.0019*6	19	9.1057.0010*2	23	9.1071.0051.1	23	9.1105.0028.0	47	9.1113.0064*0	55
9.1048.0019*6	21	9.1057.0010*2	25	9.1071.0051.1	25	9.1105.0028.0	51	9.1113.0064*0	59
9.1048.0041*0	13	9.1057.0043.0	43	9.1071.0053.3	23	9.1107.0007.5	27	9.1113.0069*5	69
9.1048.0062*0	71	9.1057.0052*2	63	9.1071.0053.3	25	9.1107.0007.5	29	9.1113.0081*3	47
9.1048.0064*2	63	9.1057.0089.4	27	9.1071.0055.5	19	9.1107.0008.6	27	9.1113.0081*3	51
9.1048.0067.5	63	9.1057.0089.4	29	9.1071.0055.5	21	9.1107.0008.6	29	9.1113.0082*4	47
9.1048.0068*6	19	9.1057.0136.2	13	9.1071.0057.0	19	9.1107.0014.5	27	9.1113.0082*4	51
9.1048.0068*6	21	9.1058.0015*6	41	9.1071.0057.0	21	9.1107.0014.5	29	9.1113.0091*6	19
9.1048.0086.3	43	9.1058.0015*6	39	9.1072.0030.0	31	9.1108.0033.2	55	9.1113.0091*6	21
9.1049.0013.6	27	9.1058.0027*4	55	9.1072.0030.0	35	9.1108.0033.2	59	9.1113.0097*5	19
9.1049.0013.6	29	9.1058.0027*4	59	9.1072.0030.0	33	9.1108.0058.0	55	9.1113.0097*5	21
9.1051.0001.6	23	9.1058.0041*4	71	9.1072.0030.0	37	9.1108.0058.0	59	9.1113.0102*3	47
9.1051.0001.6	31	9.1058.0042*5	63	9.1075.0028.2	19	9.1108.0063.5	31	9.1113.0102*3	51
9.1051.0001.6	35	9.1058.0056.5	63	9.1075.0028.2	21	9.1108.0063.5	33	9.1113.0102*3	55
9.1051.0001.6	71	9.1068.0007*2	45	9.1075.0110.0	19	9.1108.0077.5	43	9.1113.0102*3	59
9.1051.0001.6	13	9.1068.0007*2	49	9.1075.0110.0	21	9.1108.0085.6	55	9.1113.0117*4	55
9.1051.0001.6	25	9.1070.0013.6	45	9.1075.0111.1	19	9.1108.0085.6	59	9.1113.0117*4	59
9.1051.0001.6	33	9.1070.0013.6	49	9.1075.0111.1	21	9.1113.0013*5	23	9.1113.0119*6	47
9.1051.0001.6	37	9.1070.0013.6	53	9.1075.0112.2	19	9.1113.0013*5	35	9.1113.0119*6	51
9.1051.0002.0	41	9.1070.0017.3	67	9.1075.0112.2	21	9.1113.0013*5	13	9.1113.0120*0	19
9.1051.0002.0	23	9.1070.0017.3	65	9.1075.0113.3	19	9.1113.0013*5	25	9.1113.0120*0	21
9.1051.0002.0	31	9.1070.0021.0	45	9.1075.0113.3	21	9.1113.0013*5	37	9.1113.0120*0	55
9.1051.0002.0	63	9.1070.0021.0	49	9.1083.0032.5	13	9.1113.0026*4	63	9.1113.0120*0	69
9.1051.0002.0	53	9.1070.0028.0	45	9.1083.0032.5	17	9.1113.0026*4	67	9.1113.0120*0	59
9.1051.0002.0	67	9.1070.0028.0	49	9.1083.0052.4	13	9.1113.0026*4	65	9.1113.0122*2	43
9.1051.0002.0	25	9.1070.0028.0	13	9.1083.0052.4	15	9.1113.0027*5	31	9.1113.0122*2	13
9.1051.0002.0	33	9.1070.0031.3	45	9.1088.0008*4	43	9.1113.0027*5	71	9.1113.0124*4	75
9.1051.0002.0	39	9.1070.0031.3	49	9.1089.0012.0	53	9.1113.0027*5	19	9.1113.0125*5	47
9.1051.0002.0	65	9.1070.0032.4	43	9.1090.0026.6	19	9.1113.0027*5	21	9.1113.0125*5	51
9.1051.0003.1	45	9.1070.0039.4	53	9.1090.0026.6	21	9.1113.0027*5	53	9.1113.0125*5	55
9.1051.0003.1	49	9.1070.0042.0	45	9.1091.0012.5	45	9.1113.0027*5	67	9.1113.0125*5	59
9.1051.0005.3	43	9.1070.0042.0	49	9.1091.0012.5	49	9.1113.0027*5	73	9.1113.0128*1	43
9.1052.0004.1	27	9.1070.0049.0	45	9.1093.0009.0	19	9.1113.0027*5	33	9.1113.0128*1	55
9.1052.0004.1	29	9.1070.0049.0	49	9.1093.0009.0	21	9.1113.0027*5	65	9.1113.0128*1	59
9.1052.0005.2	45	9.1070.0049.0	67	9.1096.0015.3	73	9.1113.0029*0	69	9.1113.0136*2	47
9.1052.0005.2	49	9.1070.0049.0	65	9.1096.0020.1	43	9.1113.0029*0	67	9.1113.0136*2	51
9.1052.0011.1	31	9.1070.0051.2	43	9.1096.0020.1	73	9.1113.0029*0	65	9.1113.0142*1	43
9.1052.0011.1	33	9.1070.0057.1	45	9.1096.0021.2	73	9.1113.0029*0	17	9.1113.0147*6	23
9.1052.0015*5	45	9.1070.0057.1	49	9.1096.0023.4	73	9.1113.0029*0	15	9.1113.0147*6	25
9.1052.0015*5	49	9.1070.0077.0	31	9.1096.0024.5	73	9.1113.0038*2	55	9.1113.0181*5	53
9.1052.0020.3	19	9.1070.0077.0	33	9.1105.0009.2	45	9.1113.0038*2	59	9.1113.0181*5	67
9.1052.0020.3	21	9.1070.0083.6	31	9.1105.0009.2	49	9.1113.0040*4	55	9.1113.0181*5	65
9.1052.0023.6	45	9.1070.0083.6	33	9.1105.0011.4	47	9.1113.0040*4	59	9.1113.0231*6	55
9.1052.0023.6	49	9.1071.0049.6	17	9.1105.0011.4	51	9.1113.0047*4	13	9.1113.0231*6	59

9.1113.0235.3	43	9.1123.0004*0	47	9.1170.0175.5	11	9.1171.0039.1	29
9.1113.0244*5	75	9.1123.0004*0	51	9.1170.0200.2	19	9.1171.0040.2	27
9.1113.0246*0	57	9.1131.0005*0	17	9.1170.0200.2	21	9.1171.0040.2	29
9.1113.0246*0	61	9.1131.0005*0	15	9.1170.0200.2	51	9.1171.0041.3	27
9.1113.0341.3	23	9.1131.0013.1	23	9.1170.0200.2	11	9.1171.0041.3	29
9.1113.0341.3	31	9.1131.0013.1	25	9.1170.0205.0	47	9.1171.0042.4	17
9.1113.0341.3	25	9.1137.0206.6	77	9.1170.0205.0	51	9.1171.0042.4	15
9.1113.0341.3	33	9.1137.0206.6	75	9.1170.0205.0	11	9.1171.0081.1	31
9.1113.0346.1	77	9.1137.0302.4	77	9.1170.0407.6	57	9.1171.0081.1	33
9.1113.0363.4	53	9.1137.0302.4	75	9.1170.0407.6	61	9.1186.0053.0	75
9.1113.0495.4	47	9.1137.0303.5	77	9.1170.0407.6	67	9.1186.0054.1	75
9.1113.0495.4	51	9.1137.0303.5	75	9.1170.0407.6	65	9.1186.0224.3	75
9.1113.0497.6	13	9.1137.0408.5	23	9.1170.0407.6	11	9.1186.0225.4	75
9.1114.0033.3	41	9.1137.0408.5	25	9.1170.0408.0	43	9.1186.0226.5	75
9.1114.0033.3	39	9.1137.0411.1	77	9.1170.0408.0	11	9.1186.0234.6	75
9.1118.0013.0	13	9.1137.0411.1	75	9.1170.0410.2	57	9.1186.0284.0	75
9.1118.0015.2	13	9.1137.0619.6	77	9.1170.0410.2	61		
9.1119.0019.5	17	9.1137.0619.6	75	9.1170.0410.2	67		
9.1119.0022.1	23	9.1137.0635.1	77	9.1170.0410.2	65		
9.1119.0022.1	25	9.1137.0635.1	75	9.1170.0410.2	11		
9.1119.0026.5	19	9.1137.0844.0	75	9.1170.0419.4	57		
9.1119.0026.5	21	9.1137.0904.4	67	9.1170.0419.4	61		
9.1119.0044.2	47	9.1137.0904.4	65	9.1170.0419.4	11		
9.1119.0044.2	51	9.1137.0905.5	67	9.1170.0420.5	67		
9.1119.0045.3	47	9.1137.0905.5	65	9.1170.0420.5	65		
9.1119.0045.3	51	9.1137.0923.2	53	9.1170.0420.5	11		
9.1120.0002.1	27	9.1137.0924.3	53	9.1170.0437.1	47		
9.1120.0002.1	29	9.1137.1202.2	53	9.1170.0437.1	51		
9.1120.0002.1	19	9.1137.1507.6	77	9.1170.0437.1	11		
9.1120.0002.1	21	9.1144.0031*6	43	9.1170.0449.6	11		
9.1120.0003.2	23	9.1146.0003*4	47	9.1170.0614.3	47		
9.1120.0003.2	25	9.1146.0003*4	51	9.1170.0614.3	51		
9.1120.0009.1	23	9.1147.0006.6	43	9.1170.0614.3	11		
9.1120.0009.1	25	9.1150.0016.6	17	9.1170.0671.4	47		
9.1120.0009.1	17	9.1150.0016.6	15	9.1170.0671.4	57		
9.1120.0026.4	27	9.1154.0273.0	13	9.1170.0671.4	61		
9.1120.0026.4	29	9.1154.0273.0	79	9.1170.0671.4	11		
9.1120.0027.5	27	9.1154.0276.3	13	9.1170.0685.4	75		
9.1120.0027.5	29	9.1154.0276.3	83	9.1170.0685.4	11		
9.1120.0028.6	31	9.1154.0278.5	81	9.1170.0696.1	47		
9.1120.0028.6	33	9.1170.0173.3	47	9.1170.0696.1	11		
9.1120.0030.1	23	9.1170.0173.3	51	9.1171.0014.4	23		
9.1120.0030.1	25	9.1170.0173.3	57	9.1171.0014.4	25		
9.1121.0024.1	27	9.1170.0173.3	61	9.1171.0038.0	27		
9.1121.0024.1	29	9.1170.0173.3	11	9.1171.0038.0	29		
9.1123.0002*5	43	9.1170.0175.5	43	9.1171.0039.1	27		



LELY INDUSTRIES NV

Weverskade 110

NL-3147 PA Maassluis

☎ +31(0)10 - 5996333

Fax +31(0)10 - 5996444

www.ley.com

industries@ley.nl

