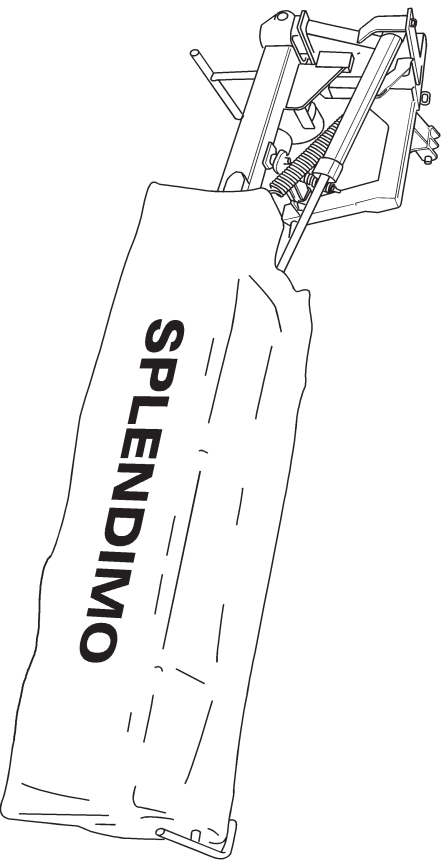


LELY

HIGH - TECH
IN AGRICULTURE

ONDERDELENLIJST
PARTS LIST
LIST DE PIECES DE RECHANGE
ERSATZTEILLISTE

SPLENDIMO 240 T



type nummer type number numéro de type Typenummer	vanaf serienummer as from serial number après numéro serie ab Serienummer
SPLENDIMO 240T	4-1262-0050-1 3011000



www.lely.com



ONDERDELEN

Bij het bestellen van onderdelen is het belangrijk dat u het type- en serienummer van uw machine opgeeft. Gebruik alleen originele LELY-onderdelen. Vul het type- en serienummer hieronder in. Bij toekomstige onderdelenbestellingen heeft u de nummers dan bij de hand.

SPARE PARTS

When ordering spare parts, it is important that you indicate the type and serial number of your machine. Use only genuine LELY parts. Complete the box below with the type and serial number. This is an easy reference with a view to future spare parts ordering.

PIECES DE RECHANGE

En commandant des pièces de rechange il importe que vous indiquiez les numéros de type et de série de votre machine. N'utiliser que des pièces d'origines LELY. Veuillez noter, ci-dessous, les numéros de type et de série. Ceci est important pour toutes commandes de pièces de refiechange.

ERSATZTEILE

Beim Bestellen von Ersatzteilen ist es wichtig, daß Sie die Typ- und Seriennummer Ihrer Maschine angeben. Nur Original-LELY-Ersatzteile verwenden. Typ- und Seriennummer in nebenstehende Abbildung eintragen. Bei künftigen Bestellungen haben Sie die Nummer dann griffbereit.

LELY	LELY INDUSTRIES NV	CE
	3147 PA MAASLUIS	
	THE NETHERLANDS	
		kg
Type		
Ser.Nr.		

Verklaring van de in de onderdelenlijst gebruikte tekens.

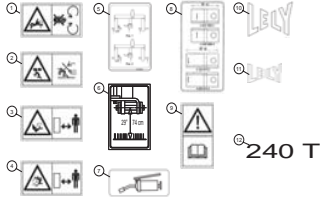


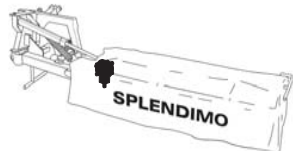
Explanation of signs used in the parts list.

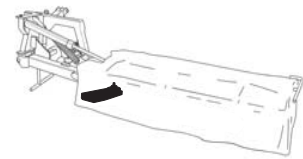
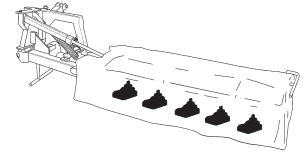
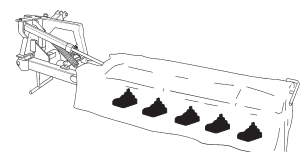
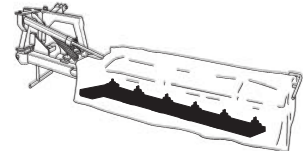
Explication des signes qui figurent dans la liste des pièces.

Erklärung der in der Ersatzteilliste verwendeten Zeichen.

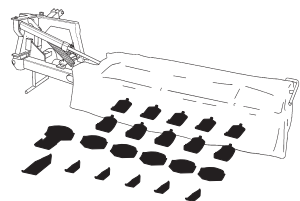
[R]	Rechtse uitvoering RH version Version droite Rechte ausführung	Onder rechtse of linkse uitvoering wordt de plaats van het onderdeel verstaan, gezien van de achterzijde van de machine. By RH or LH version the position of the part is meant, seen from the rear of the machine.
[L]	Linkse uitvoering LH version version gauche Linke ausführung	Par version droite ou gauche on entend la position de la pièce, vue de l'arrière de la machine. Die verweisungen "rechte Ausführung" oder "linke Ausführung" geben die Position des Teils, von der Hinterseite der Maschine aus gesehen, an.
[RD]	Rechtsom draaiende uitvoering RH rotating version Version rotation a droite Rechtsomdrehende ausführung	Onder rechtsom of linksom draaiende uitvoering wordt de draairichting van het onderdeel verstaan, gezien van de bovenzijde van de machine. By RH or LH rotating version the sense of rotating of the part is meant, seen from the top of the machine.
[LD]	Linksom draaiende uitvoering LH rotating version Version rotation a gauche Linksomdrehende ausführung	Version rotation à droite ou à gauche: ceci correspond au sens de rotation de la pièce, vue du dessus la machine. Mit diesen Verweisungen wird die Drehrichtung des Teils von der Oberseite der machine aus gesehen, angegeben.
[x]	Onderdeel wordt niet getoond Part is not shown Piece n'est pas montree Teil wird nicht gezeigt	Bijvoorbeeld linkse uitvoering overeenkomstig de getekende rechtse uitvoering. E.g.: LH version is similar to the RH version, which is actually shown. Exemple: la version gauche est représentée. La version droite correspond à la version gauche, mais n'est pas représentée. Beispiel: die linke Ausführung entspricht der effektiv gezeigten Rechten.
[#]	Niet los leverbaar Not available seperately Vendu en kit uniquement Nicht separat lieferbar	
[-]	Aantal (indien nodig) afhankelijk van inbouwmaat Quantity (if applicable) depending upon assembly Quantite (si nécessaire) en fonction du montage Anzahl vom einbaumass abhängig (wenn erforderlich)	



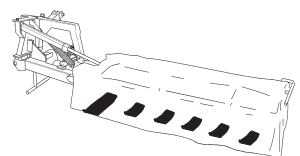
	Inhoud Contents Index Inhalt	pagina page page Seite
	Transfers Decals Décalcomanies Aufkleber	8
	Aandrijving Driveline Entraînement Antrieb	10
	Tandwielkast Gearbox Boîtier d'engrenage Getriebe	12
	Tandwielkast Gearbox Boîtier d'engrenage Getriebe	14

	Inhoud Contents Index Inhalt	pagina page page Seite
	Aandrijfelement Drive unit Unité d'entraînement Antriebseinheit	16
	Maaieenheid Mower unit Unité de fauchage Mäheinheit	18
	Maaieenheid Mower unit Unité de fauchage Mäheinheit	20
	Maaibalk Cutter bar Barre de coupe Mähbalken	22

	Inhoud Contents Index Inhalt	pagina page page Seite
--	---------------------------------------	---------------------------------



Slijtplaten-Slijtsloffen
Wear plates-Wear skids
Plaques d'usure - Patins d'usure
Verschleissplatten-Verschleisskufen 24



Slijtsloffen
Wear skids
Patins d'usure
Verschleisskufen 26

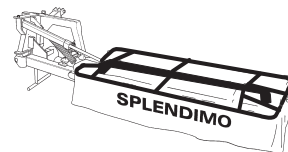


Bok
Headstock
Tête d'attelage
Anbauturm 28

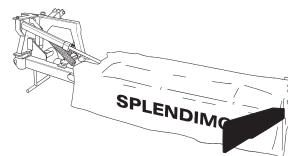


Hefsysteem
Lever system
Système de levage
Hebesystem 30

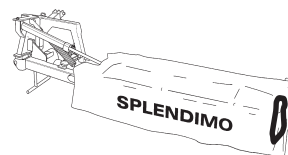
	Inhoud Contents Index Inhalt	pagina page page Seite
--	---------------------------------------	---------------------------------



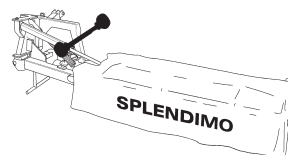
Beveiligingsframe
Safety frame
Châssis de sécurité
Sicherheitsrahmen 34



Zwadbord
Swath board
Planche à andain
Schwadbrett 36



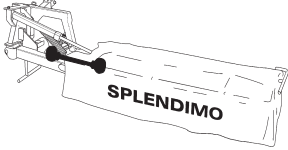
Einsteun-Gewasscheider
End support - Crop divider
Support final - Diviseur-récolte
Endstütze - Erntetrenner 38



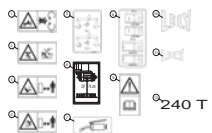
Koppelingsas
PTO shaft
Arbre de transmission
Gelenkwelle 40



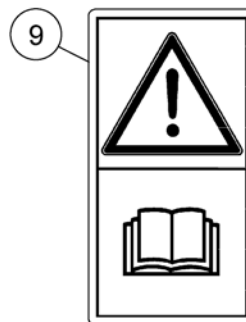
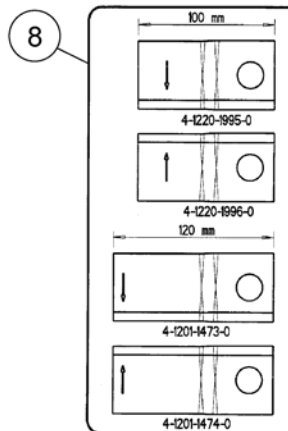
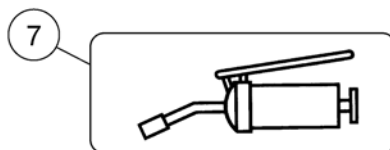
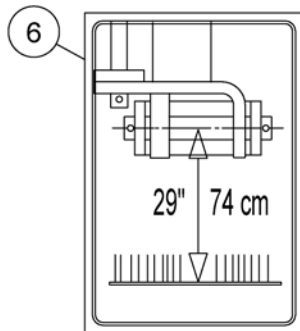
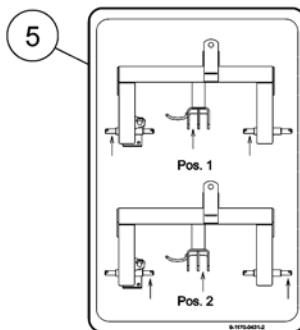
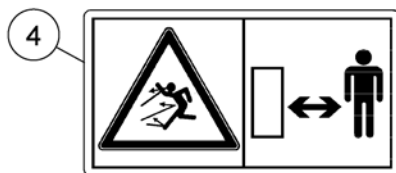
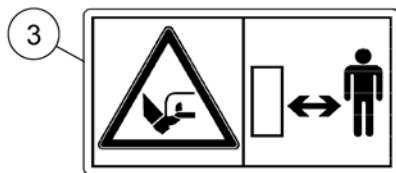
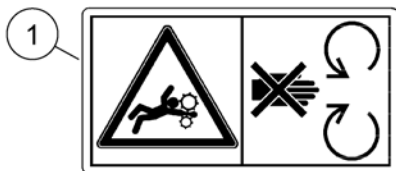


	Inhoud Contents Index Inhalt	pagina page page Seite
	Koppelingsas PTO shaft Arbre de transmission Gelenkwelle	42





stickers240T

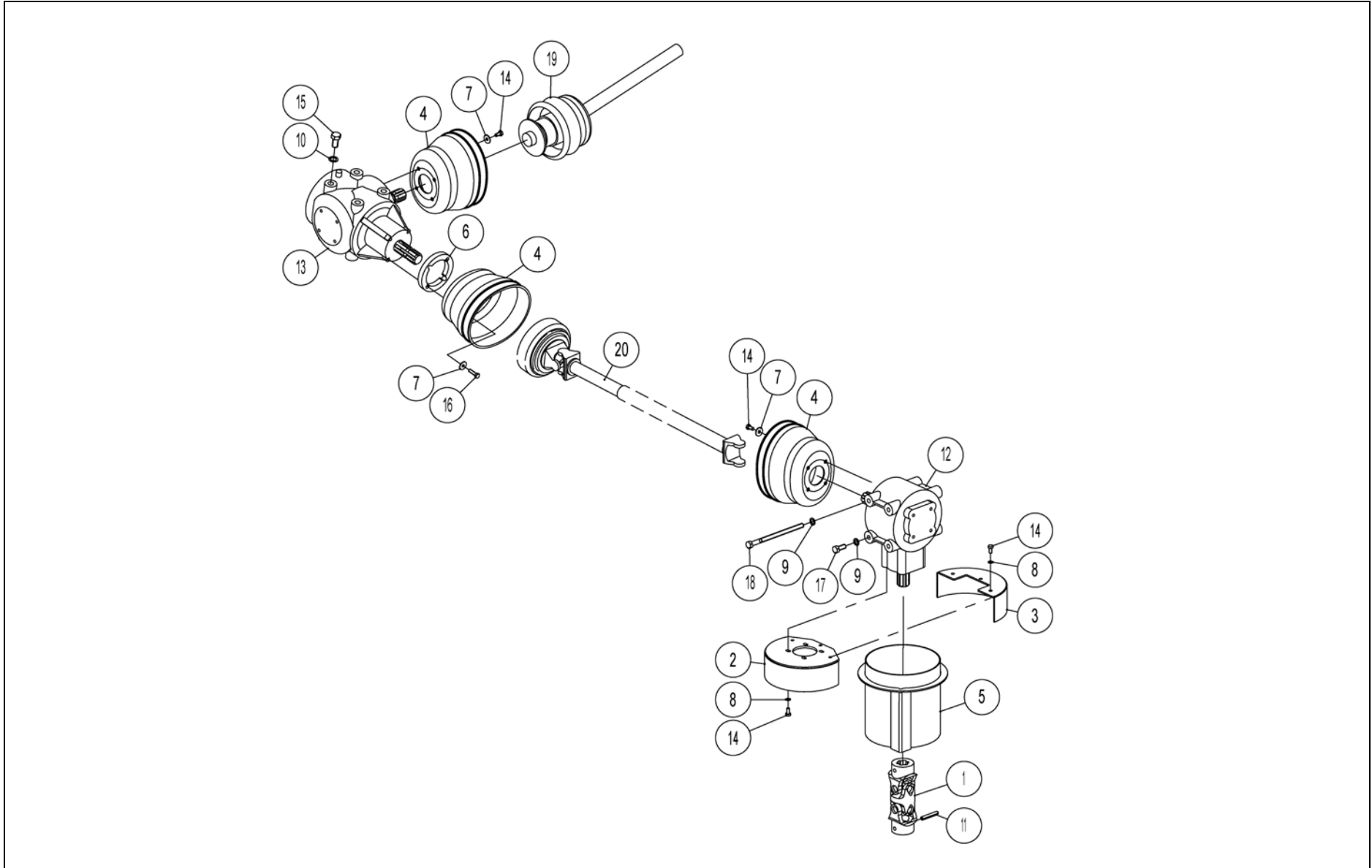


Ref.	Part no.	Qty	Benaming	Description	Designation	Benennung	Techn. info
			Transfers	Decals	Décalcomanies	Aufkleber	
1	9.1170.0407.6	2	Transfer	Decal	Décalcomanie	Aufkleber	BSB 449 358
2	9.1170.0420.5	1	Transfer	Decal	Décalcomanie	Aufkleber	BSB 448.544
3	9.1170.0419.4	1	Transfer	Decal	Décalcomanie	Aufkleber	BSB 446.365
4	9.1170.0410.2	1	Transfer	Decal	Décalcomanie	Aufkleber	BSB 449 458
5	9.1170.0431.2	1	Transfer-instelling	Decal-adjustment	Décalc.-réglage	Aufkl.-Einstellung	"Pos-1/Pos-2"
6	9.1170.0553.5	2	Transfer-instelling	Decal-adjustment	Décalc.-réglage	Aufkl.-Einstellung	"74 cm"
7	9.1170.0205.0	2	Transfer-smeerpunt	Decal-greasing point	Décalc.point graiss.	Aufkl.-Schmierstelle	
8	9.1170.0573.4	1	Transfer-meslengte	Decal-knife length	Décalc.long.couteau	Aufkl.-Klingenlänge	
9	9.1170.0408.0	1	Transfer	Decal	Décalcomanie	Aufkleber	BSB 452 178
10	9.1170.0200.2	1	Transfer	Decal	Décalcomanie	Aufkleber	LELY - 100x85
11	9.1170.0001.6	1	Transfer	Decal	Décalcomanie	Aufkleber	"LELY" 160x135
12	9.1170.0512.6	1	Transfer	Decal	Décalcomanie	Aufkleber	"240T"





4-1262-0050-04

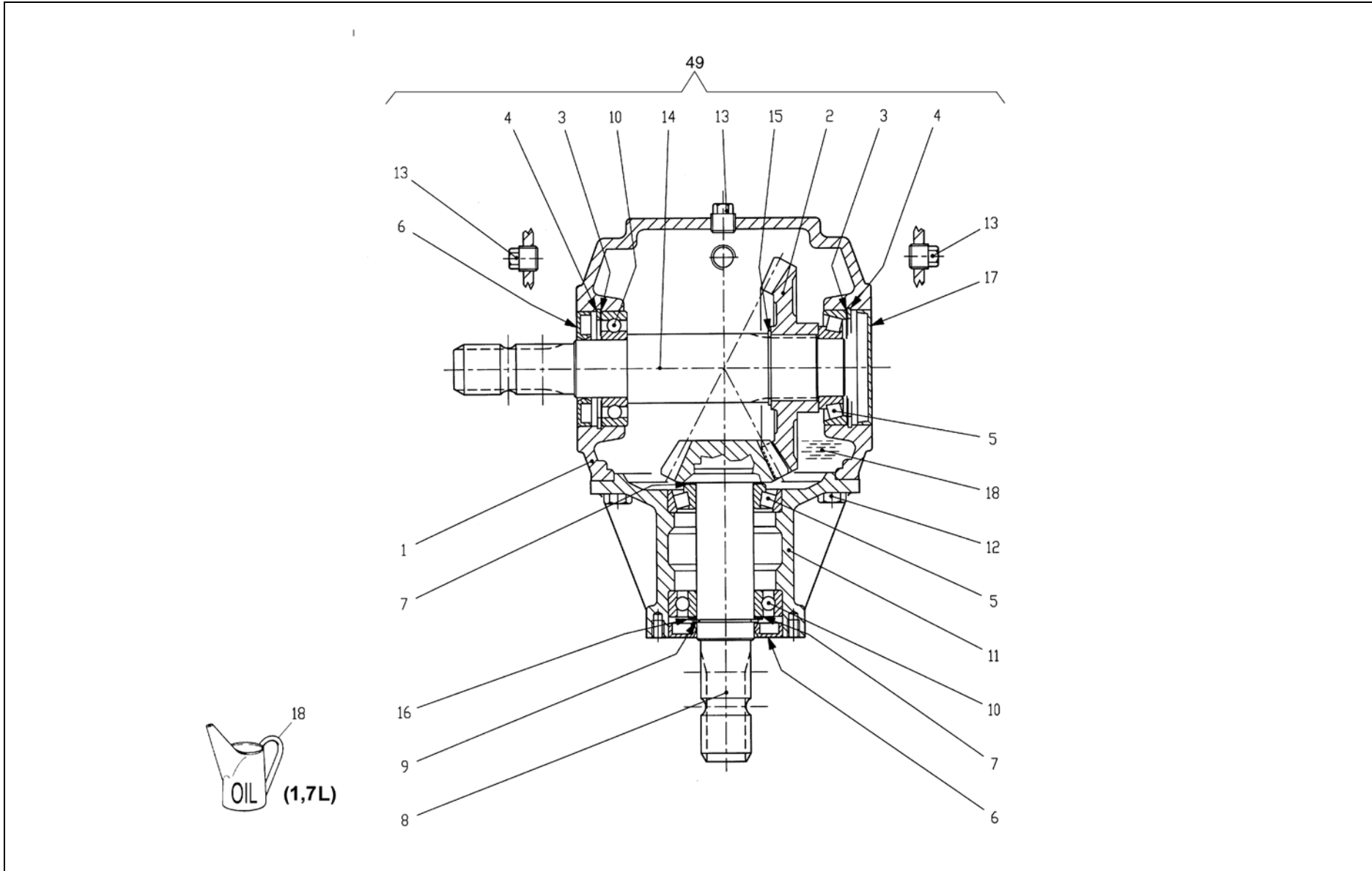


Ref.	Part no.	Qty	Benaming	Description	Designation	Benennung	Techn. info
			Aandrijving	Driveline	Entrainement	Antrieb	
1	4.1220.0770.0	1	Koppelas	Coupling shaft	Arbre d'accouplement	Kupplungswelle	
2	4.1220.0880.0	1	Kap	Cap	Capot	Kappe	
3	4.1220.0900.0	1	Deksel	Cover plate	Couvercle	Deckel	
4	4.1220.1990.0	3	Beschermkap	Protection cover	Capot de protection	Schutzkappe	
5	4.1256.0440.0	1	Hoed	Hat	Chapeau	Hut	
6	4.1260.1488.0	1	Ring	Ring	Bague	Ring	
7	9.1048.0005*6	12	Sluitring	Washer	Rondelle	Unterlegscheibe	A8,4 DIN9021-St
8	9.1051.0001.6	7	Tandveerring	Sh.-pr. washer	Rondelle éventail	Rändelfederring	A8,2 DIN6798
9	9.1051.0003.1	4	Tandveerring	Sh.-pr. washer	Rondelle éventail	Rändelfederring	A12,5 DIN6798
10	9.1051.0004.2	4	Tandveerring	Sh.-pr. washer	Rondelle éventail	Rändelfederring	A16,5 DIN6798
11	9.1070.0028.0	1	Spanstift	Roll pin	Goupille méc.	Hohlspannstift	10x60 DIN1481
12	9.1083.0009.3	1	Tandwielkast	Gearbox	Boîtier d'engrenage	Getriebe	1:3 - 304.722.00
13	9.1083.0034.0	1	Tandwielkast	Gearbox	Boîtier d'engrenage	Getriebe	1,9:1 - 278.286.00.AG 540 RPM
14	9.1113.0013*5	15	Bout	Bolt	Vis	Bolzen	M8x16 DIN933-8.8
15	9.1113.0076*5	4	Bout	Bolt	Vis	Bolzen	M16x30 DIN933-8.8
16	9.1113.0130*3	4	Bout	Bolt	Vis	Bolzen	M8x30 DIN933-8.8
17	9.1113.0147*6	2	Bout	Bolt	Vis	Bolzen	M12x30 DIN933-10.9
18	9.1113.0491.0	2	Bout	Bolt	Vis	Bolzen	M12x200 DIN931-10.9
19	9.1154.0209.6	1	Koppelingsas	PTO shaft	Arbre de transm.	Gelenkwelle	W2400-SD25-860-F5/1R-35.83.30-56.144.40-1bGA/2aG
20	9.1154.0249.4	1	Koppelingsas	PTO shaft	Arbre de transm.	Gelenkwelle	W2300-SC25-540-K92-900Nm-21.29.00-56.219.16-1bGA/2aG





E218-06-00

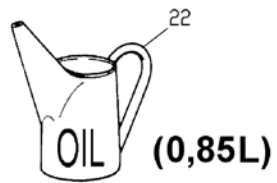
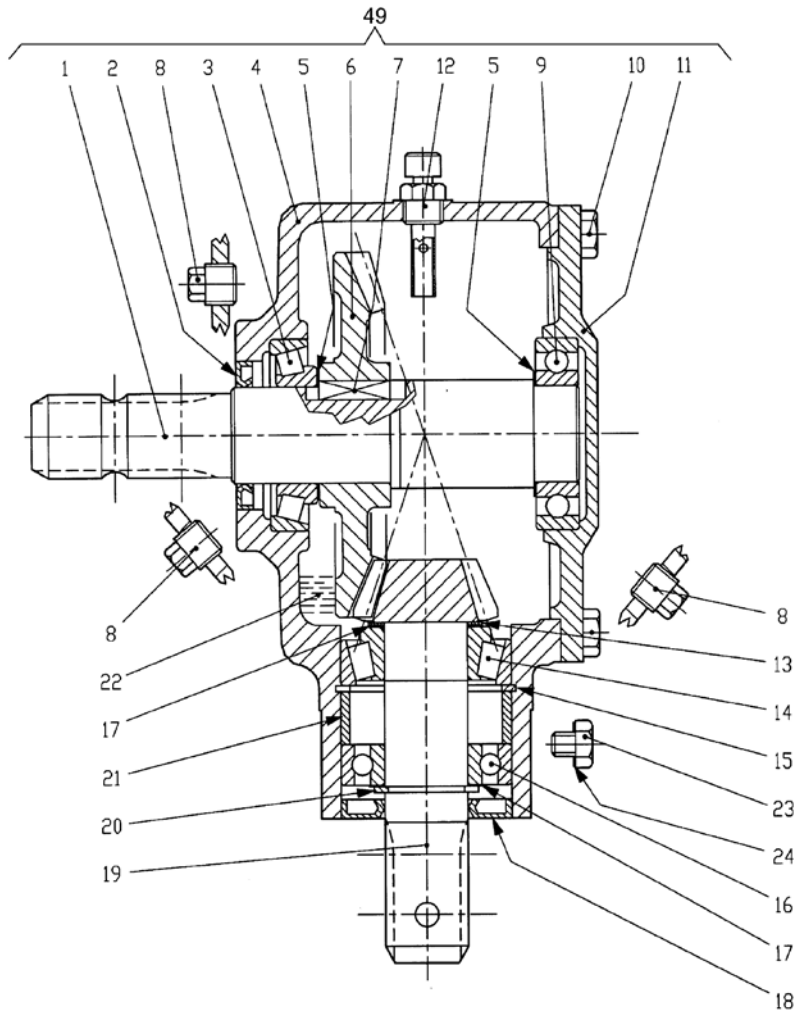


Ref.	Part no.	Qty	Benaming	Description	Designation	Benennung	Techn. info
			Tandwielkast	Gearbox	Boîtier d'engrenage	Getriebe	
1	0.278.0300.00	1	Huis	Housing	Boîtier	Gehäuse	
2	0.130.5001.00	1	Tandwiel	Gear	Pignon	Zahnrad	Z= 27
3	0.110.7500.00	2	Vulringenset	Shim set	Kit cales d'épais.	Passscheibensatz	65,3x79,7
4	9.1120.0011.3	2	Borgring	Locking ring	Bague d'arrêt	Sicherungsring	80x2,5 DIN472
5	9.1002.0016.0	2	Kegellager	Taper bearing	Roulement conique	Kegellager	30208
6	9.1042.0082.5	2	Oliekeerring	Oil seal	Joint d'étan.	Öldichtung	40x80x10 CC NBR
7	0.244.7500.00	2	Vulringenset	Shim set	Kit cales d'épais.	Passscheibensatz	40,3x51,5
8	0.278.5018.00	1	Pignonas	Pionion shaft	Arbre-pignon	Ritzelwelle	Z= 14
9	9.1119.0026.5	1	Borgring	Locking ring	Bague d'arrêt	Sicherungsring	40x2,5 DIN471
10	9.1001.0027.5	2	Kogellager	Ball bearing	Roulement à billes	Kugellager	6208
11	0.278.1300.00	1	Lagerhuis	Bearing housing	Boîtier-roulement	Lagergehäuse	
12	9.1057.0009.1	8	Inbusbout	S.h. bolt	Vis six p.cr	I.S.Bolzen	M10x22 DIN912-8.8
13	8.6.5.00006	3					
14	0.278.3001.00	1	As	Shaft	Arbre	Welle	1.3/8" (6)
15	8.5.1.00260	1	Borgring	Locking ring	Bague d'arrêt	Sicherungsring	46x1,75 UNI7435
16	0.113.7100.00	1	Vulring	Shim	Cale d'épaisseur	Passscheibe	
17	8.7.0.00790	1	Deksel	Cover plate	Couvercle	Deckel	
18	9.1171.0042.4	1	Olie (1 L)	Oil (1 litre)	Huile (1 litre)	Öl (1 Liter)	GX85W-140-GL5
49	9.1083.0034.0	1	Tandwielkast	Gearbox	Boîtier d'engrenage	Getriebe	1,9:1 - 278.286.00.AG





E218-05-00

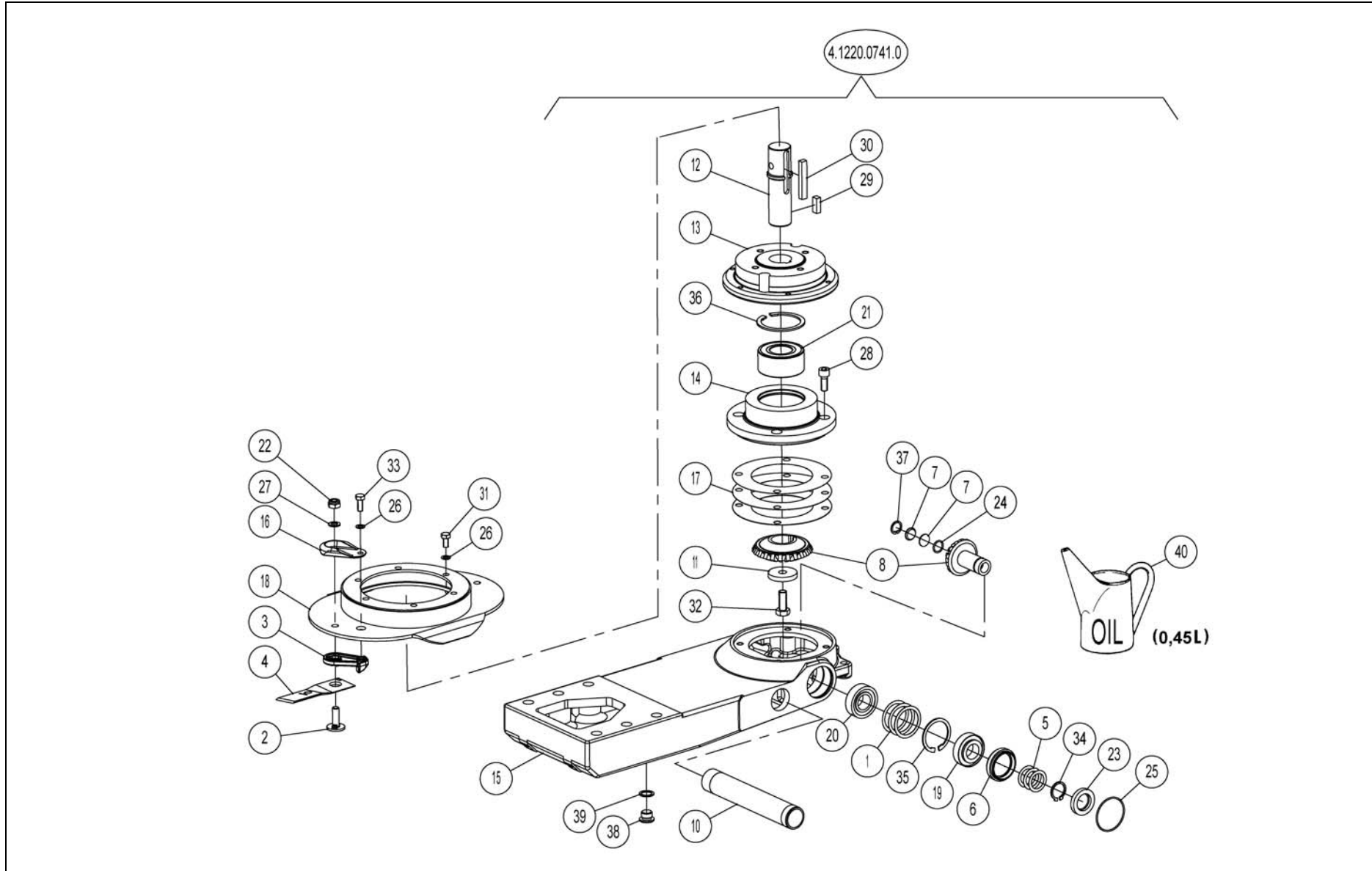


Ref.	Part no.	Qty	Benaming	Description	Designation	Benennung	Techn. info
			Tandwielkast	Gearbox	Boîtier d'engrenage	Getriebe	
1	0.304.3000.00	1	As	Shaft	Arbre	Welle	
2	8.7.3.00603	1	Oliekeerring	Oil seal	Joint d'étanchéité	Öldichtung	40x62x7
3	9.1002.0016.0	1	Kegellager	Taper bearing	Roulement conique	Kegellager	30208
4	0.304.0306.00	1	Huis	Housing	Boîtier	Gehäuse	
5	0.244.7500.00	2	Vulringenset	Shim set	Kit cales d'épaiss.	Passscheibensatz	40,3x51,5
6	0.244.6204.00	1	Tandwiel	Gear	Pignon	Zahnrad	Z= 36
7	9.1071.0049.6	1	Inlegspie	Filling key	Clavette	Einlegekeil	B12x8x30 DIN6885
8	8.6.5.00006	4	Aanslag	Stop	Arrêt	Anschlag	
9	9.1001.0027.5	1	Kogellager	Ball bearing	Roulement à billes	Kugellager	6208
10	9.1057.0009.1	8	Inbusbout	S.h. bolt	Vis six p.cr	I.S.Bolzen	M10x22 DIN912-8.8
11	0.304.1302.00	1	Deksel	Cover plate	Couvercle	Deckel	
12	9.1150.0016.6	1	Ontluchter	Breather	Reniflard	Entlufter	G3/8"
13	0.259.7513.00	1	Vulring	Shim	Cale d'épaisseur	Passscheibe	35,3x48x1,3
14	9.1002.0006.4	1	Kegellager	Taper bearing	Roulement conique	Kegellager	32207
15	8.5.2.00131	1	Borgring	Locking ring	Bague d'arrêt	Sicherungsring	
16	9.1001.0013.5	1	Kogellager	Ball bearing	Roulement à billes	Kugellager	6207
17	0.259.7500.00	2	Vulringenset	Shim set	Kit cales d'épaiss.	Passscheibensatz	35,3x49
18	8.7.3.01763	1	Oliekeerring	Oil seal	Joint d'étanchéité	Öldichtung	A35x72x8
19	0.304.5203.00	1	Pignonas	Pionion shaft	Arbre-pignon	Ritzelwelle	Z= 12
20	9.1119.0019.5	1	Borgring	Locking ring	Bague d'arrêt	Sicherungsring	35x2,5 DIN471
21	0.304.7101.00	1	Bus	Bushing	Douille	Büchse	21
22	9.1171.0042.4	1	Olie (1 L)	Oil (1 litre)	Huile (1 litre)	Öl (1 Liter)	GX85W-140-GL5
23	8.1.1.00492	1	Bout	Bolt	Vis	Bolzen	M10x10 4,8
24	9.1137.0405.2	1	Afdichtring	Sealing ring	Bague d'étan.	Dichtungsring	10,5x17x1,5
49	9.1083.0033.6	1	Tandwielkast	Gearbox	Boîtier d'engrenage	Getriebe	304.768.00 AG



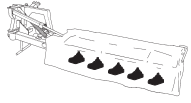


4-1262-0400-01

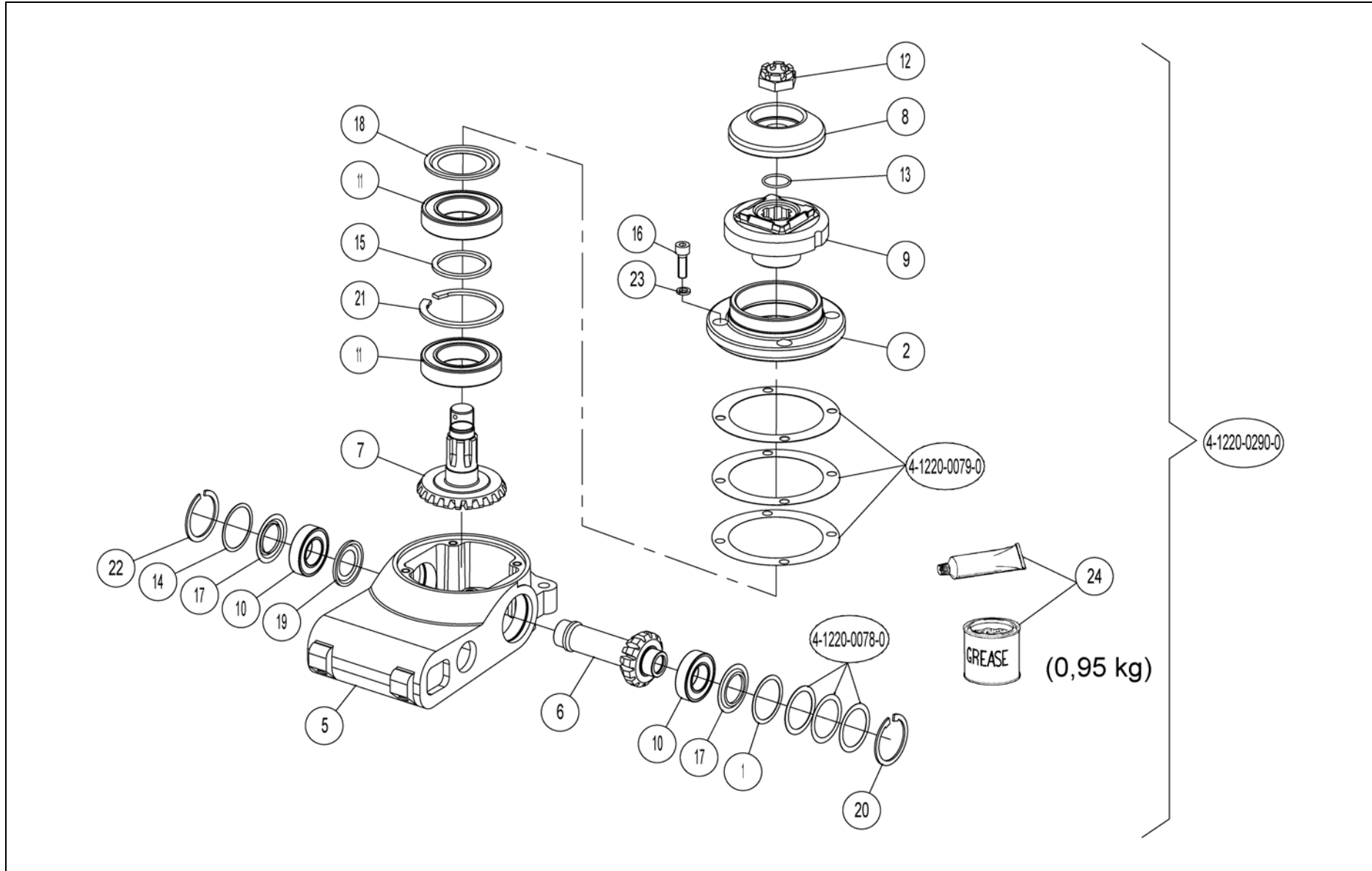


Ref.	Part no.	Qty	Benaming	Description	Designation	Benennung	Techn. info
			Aandrijfelement	Drive unit	Unité d'entraînement	Antriebseinheit	
1	2.3222.0022.0	1	Vulringenset	Shim set	Kit cales d'épais.	Passscheibensatz	42x52x(0,1+0,1+0,3+0,5+1,0)
2	4.1201.0141.0	2	Mesbout	Knife bolt	Vis-couteau	Klingenbolzen	
3	4.1201.0142.0	2	Mesaanslag	Knife stop	Arrêt-couteau	Klingenanschlag	
4	4.1201.1474.0	2	Maimes	Mower knife	Couteau de fauchage	Mähklinge	L= 120 mm
5	4.1211.0412.0	1	Vulringenset	Shim set	Kit cales d'épais.	Passscheibensatz	25x35x(0,1+0,1+0,3+0,5)
6	4.1211.0430.0	1	Centreerring	Centring ring	Bague de centrage	Zentrierring	
7	4.1211.0432.0	2	Afdichtschijf	Sealing disc	Disque d'étanchéité	Dichtungsscheibe	
8	4.1220.0092.1	1	Tandwielset	Gear set	Jeu de pignons	Zahnradatz	Z= 14/23
10	4.1220.0123.0	1	Buis	Tube	Tube	Rohr	
11	4.1220.0768.0	1	Ring	Ring	Bague	Ring	12,5x45x7
12	4.1220.0769.0	1	As	Shaft	Arbre	Welle	
13	4.1220.0771.0	1	Naaf	Hub	Moyeu	Nabe	
14	4.1220.0772.0	1	Lagerhuis	Bearing housing	Palier	Lagergehäuse	
15	4.1220.0774.0	1	Huis	Housing	Boîtier	Gehäuse	
16	4.1225.0449.0	2	Moerbeschermer	Nut protector	Protecteur-écrou	Mutterschutz	
17	4.1227.0248.0	1	Vulringenset	Shim set	Kit cales d'épais.	Passscheibensatz	96x135x(0,1+0,1+0,3+0,5)
18	4.1258.0670.0	1	Maaischijf	Mower disc	Disque de fauchage	Mähscheibe	
19	9.1002.0024.1	1	Kegellager	Taper bearing	Roulement conique	Kegellager	30205
20	9.1002.0033.3	1	Kegellager	Taper bearing	Roulement conique	Kegellager	32205 B
21	9.1005.1002.4	1	Lager	Bearing	Roulement	Lager	BA2B 446762 B
22	9.1030.0018*2	2	Moer	Nut	Ecrou	Mutter	M10 DIN985-10
23	9.1042.0058.2	1	Oliekeerring	Oil seal	Joint d'étan.	Öldichtung	42x25x7 CB Viton
24	9.1043.0036.0	1	O-Ring	O-ring	Joint thorique	O-Ring	16x2 Viton
25	9.1043.0038.2	1	O-Ring	O-ring	Joint thorique	O-Ring	52x2 Viton
26	9.1051.0001.6	8	Tandveerring	Sh.-pr. washer	Rondelle éventail	Rändelfederring	A8,2 DIN6798
27	9.1051.0002.0	2	Tandveerring	Sh.-pr. washer	Rondelle éventail	Rändelfederring	A10,5 DIN6798
28	9.1057.0010*2	4	Inbusbout	S.h. bolt	Vis six p.cr	I.S.Bolzen	M10x25 DIN912-12.9
29	9.1071.0051.1	1	Inlegspie	Filling key	Clavette	Einlegekeil	B10x8x25 DIN6885
30	9.1071.0053.3	1	Inlegspie	Filling key	Clavette	Einlegekeil	B10x8x63 DIN6885
31	9.1113.0013*5	6	Bout	Bolt	Vis	Bolzen	M8x16 DIN933-8.8
32	9.1113.0147*6	1	Bout	Bolt	Vis	Bolzen	M12x30 DIN933-10.9
33	9.1113.0341.3	2	Bout	Bolt	Vis	Bolzen	M8x20 DIN933-10.9
34	9.1119.0022.1	1	Borgring	Locking ring	Bague d'arrêt	Sicherungsring	25x2,0 DIN471
35	9.1120.0003.2	1	Borgring	Locking ring	Bague d'arrêt	Sicherungsring	52x2,00 DIN472
36	9.1120.0009.1	1	Borgring	Locking ring	Bague d'arrêt	Sicherungsring	72x2,5 DIN472
37	9.1120.0030.1	1	Borgring	Locking ring	Bague d'arrêt	Sicherungsring	20x1,00 DIN472
38	9.1131.0010*5	1	Stop	Plug	Tampon	Stöpsel	R3/8" DIN908-5.8
39	9.1137.0400.4	1	Afdichtring	Sealing ring	Bague d'étan.	Dichtungsring	17x23x1,5
40	9.1171.0042.4	1	Olie (1 L)	Oil (1 litre)	Huile (1 litre)	Öl (1 Liter)	GX85W-140-GL5



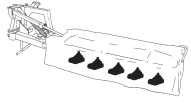


4-1220-0290-01

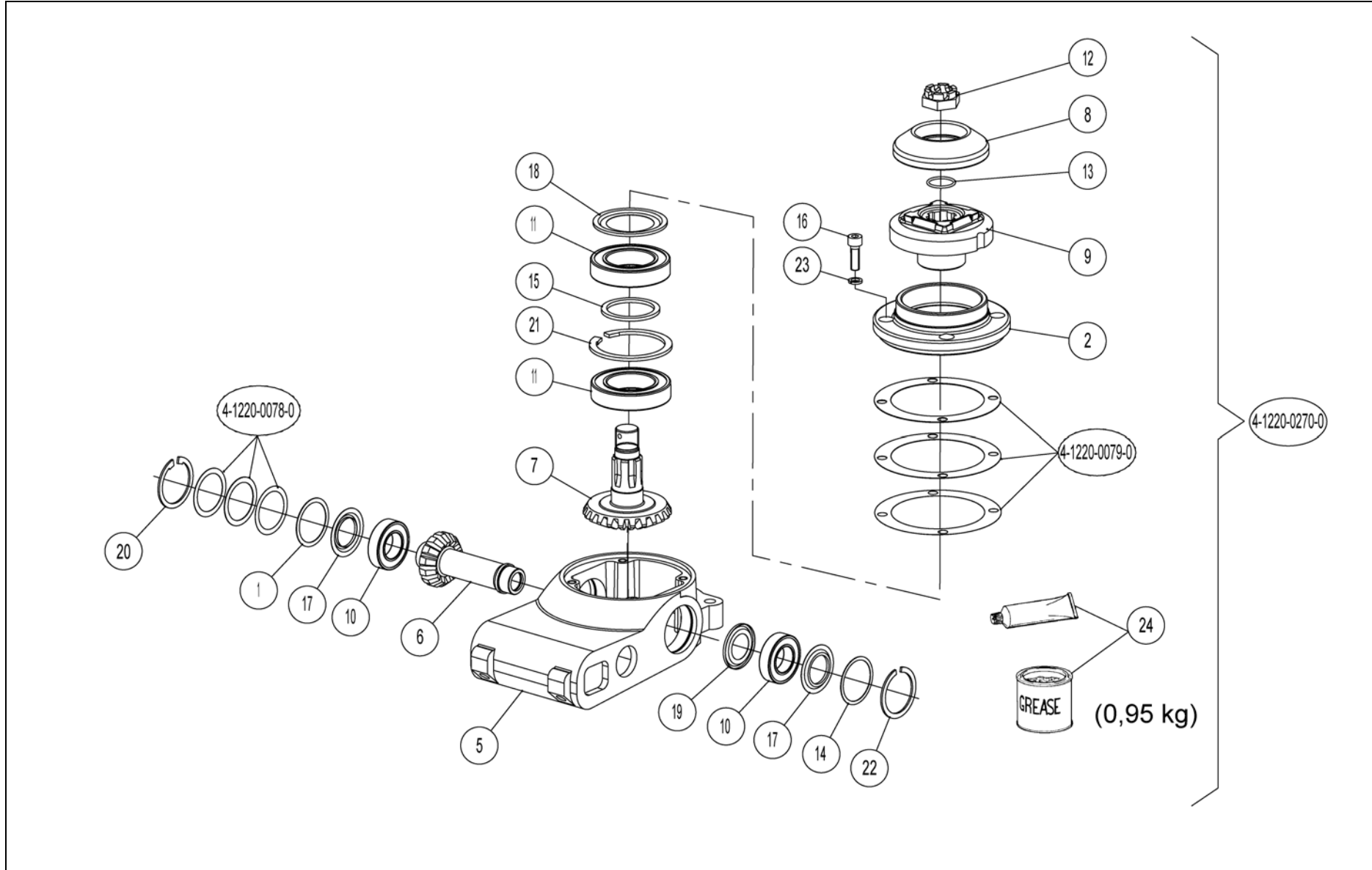


Ref.	Part no.	Qty	Benaming	Description	Designation	Benennung	Techn. info
			Maaieenheid	Mower unit	Unité de fauchage	Mäheinheit	
1	4.1201.0061.0	1	Vulring	Shim	Cale d'épaisseur	Passscheibe	39x47x0,5
2	4.1220.0061.0	1	Lagerhuis	Bearing housing	Palier	Lagergehäuse	
3	4.1220.0078.0	1	Vulringenset	Shim set	Kit cales d'épaiss.	Passscheibensatz	37x47x(0,1+0,1+0,3+0,5)
4	4.1220.0079.0	1	Vulringenset	Shim set	Kit cales d'épaiss.	Passscheibensatz	88x119x(0,1+0,1+0,3+0,5)
5	4.1220.0287.0	1	Huis	Housing	Boîtier	Gehäuse	
6	4.1220.0288.0	1	Tandwiel	Gear	Pignon	Zahnrad	Z= 14
7	4.1220.0289.0	1	Tandwiel	Gear	Pignon	Zahnrad	Z= 23
8	4.1220.1467.0	1	Drukstuk	Compression piece	Rondelle de blocage	Druckstück	
9	4.1225.0189.0	1	Naaf	Hub	Moyeu	Nabe	
10	9.1001.0064.0	2	Kogellager	Ball bearing	Roulement à billes	Kugellager	6005-2RS1-C4
11	9.1001.0065.1	2	Kogellager	Ball bearing	Roulement à billes	Kugellager	6009-2RS1-C5L
12	9.1031.0014.4	1	Kroonmoer	Cast. nut	Ecrou à cr.	Kronenmutter	M22x1,5 DIN937-22H
13	9.1043.0061.4	1	O-Ring	O-ring	Joint thorique	O-Ring	OR 23x2 Simrit
14	9.1049.0013.6	1	Golfveerring	Curved washer	Rondelle belleville	Wellenfederring	46,5x40
15	9.1052.0004.1	1	Vulring	Shim	Cale d'épaisseur	Passscheibe	45x55x3,0 DIN988
16	9.1057.0089.4	4	Inbusbout	S.h. bolt	Vis six p.cr	I.S.Bolzen	M8x25 DIN912-12.9
17	9.1107.0007.5	2	Afdichtring	Sealing ring	Bague d'étanchéité	Dichtungsring	6005 ZJV
18	9.1107.0008.6	1	Afdichtring	Sealing ring	Bague d'étanchéité	Dichtungsring	6009 ZAV
19	9.1107.0014.5	1	Afdichtring	Sealing ring	Bague d'étanchéité	Dichtungsring	6005 ZAV -0.1/-0.2
20	9.1120.0002.1	1	Borgring	Locking ring	Bague d'arrêt	Sicherungsring	47x1,75 DIN472
21	9.1120.0026.4	1	Borgring	Locking ring	Bague d'arrêt	Sicherungsring	75x3,00 DIN472
22	9.1120.0027.5	1	Borgring	Locking ring	Bague d'arrêt	Sicherungsring	47x1,75 V Seeger
23	9.1121.0024.1	4	Veerring	Spring-washer	Rondelle grower	Federring	8 DIN7980
24	9.1171.0038.0	1	Vet	Grease	Graisse	Fett	Alvania WR-O





4-1220-0270-01

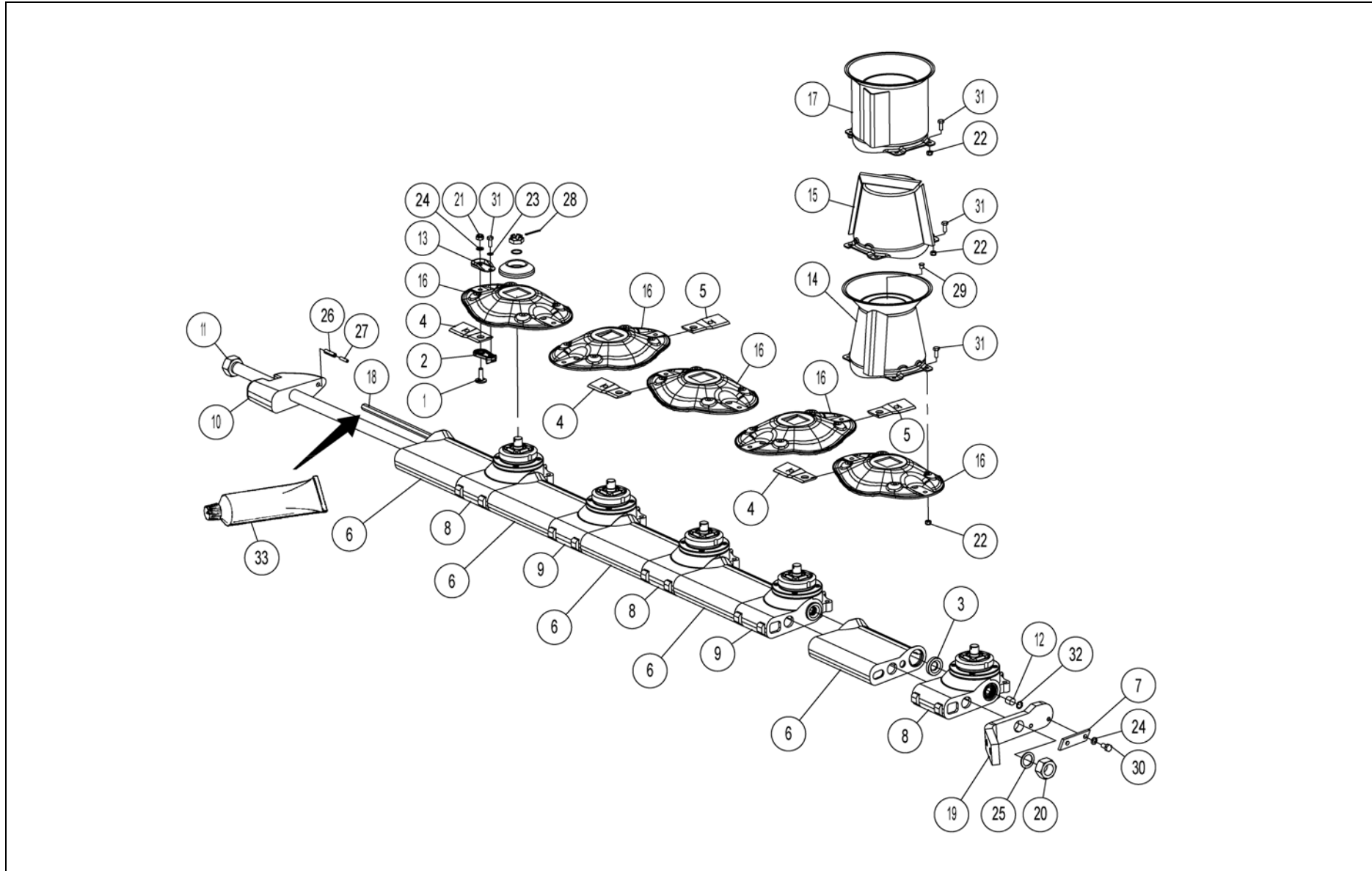


Ref.	Part no.	Qty	Benaming	Description	Designation	Benennung	Techn. info
			Maaieenheid	Mower unit	Unité de fauchage	Mäheinheit	
1	4.1201.0061.0	1	Vulring	Shim	Cale d'épaisseur	Passscheibe	39x47x0,5
2	4.1220.0061.0	1	Lagerhuis	Bearing housing	Palier	Lagergehäuse	
3	4.1220.0078.0	1	Vulringenset	Shim set	Kit cales d'épaiss.	Passscheibensatz	37x47x(0,1+0,1+0,3+0,5)
4	4.1220.0079.0	1	Vulringenset	Shim set	Kit cales d'épaiss.	Passscheibensatz	88x119x(0,1+0,1+0,3+0,5)
5	4.1220.0287.0	1	Huis	Housing	Boîtier	Gehäuse	
6	4.1220.0288.0	1	Tandwiel	Gear	Pignon	Zahnrad	Z= 14
7	4.1220.0289.0	1	Tandwiel	Gear	Pignon	Zahnrad	Z= 23
8	4.1220.1467.0	1	Drukstuk	Compression piece	Rondelle de blocage	Druckstück	
9	4.1225.0189.0	1	Naaf	Hub	Moyeu	Nabe	
10	9.1001.0064.0	2	Kogellager	Ball bearing	Roulement à billes	Kugellager	6005-2RS1-C4
11	9.1001.0065.1	2	Kogellager	Ball bearing	Roulement à billes	Kugellager	6009-2RS1-C5L
12	9.1031.0014.4	1	Kroonmoer	Cast. nut	Ecrou à cr.	Kronenmutter	M22x1,5 DIN937-22H
13	9.1043.0061.4	1	O-Ring	O-ring	Joint thorique	O-Ring	OR 23x2 Simrit
14	9.1049.0013.6	1	Golfveerring	Curved washer	Rondelle belleville	Wellenfederring	46,5x40
15	9.1052.0004.1	1	Vulring	Shim	Cale d'épaisseur	Passscheibe	45x55x3,0 DIN988
16	9.1057.0089.4	4	Inbusbout	S.h. bolt	Vis six p.cr	I.S.Bolzen	M8x25 DIN912-12.9
17	9.1107.0007.5	2	Afdichtring	Sealing ring	Bague d'étanchéité	Dichtungsring	6005 ZJV
18	9.1107.0008.6	1	Afdichtring	Sealing ring	Bague d'étanchéité	Dichtungsring	6009 ZAV
19	9.1107.0014.5	1	Afdichtring	Sealing ring	Bague d'étanchéité	Dichtungsring	6005 ZAV -0.1/-0.2
20	9.1120.0002.1	1	Borgring	Locking ring	Bague d'arrêt	Sicherungsring	47x1,75 DIN472
21	9.1120.0026.4	1	Borgring	Locking ring	Bague d'arrêt	Sicherungsring	75x3,00 DIN472
22	9.1120.0027.5	1	Borgring	Locking ring	Bague d'arrêt	Sicherungsring	47x1,75 V Seeger
23	9.1121.0024.1	4	Veerring	Spring-washer	Rondelle grower	Federring	8 DIN7980
24	9.1171.0038.0	1	Vet	Grease	Graisse	Fett	Alvania WR-O



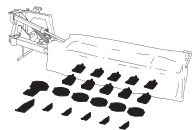


4-1262-0400-02

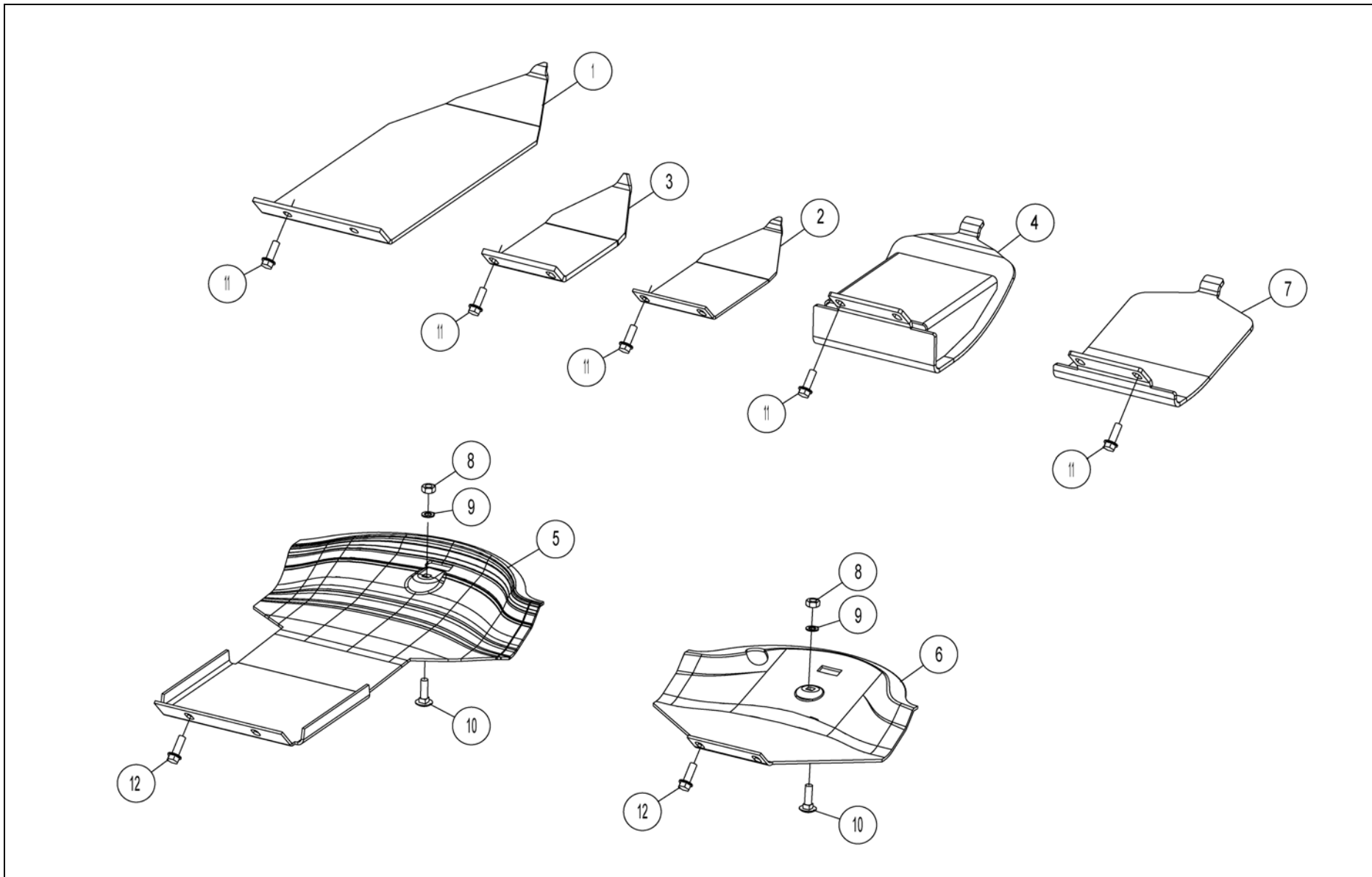


Ref.	Part no.	Qty	Benaming	Description	Designation	Benennung	Techn. info
			Maabalk	Cutter bar	Barre de coupe	Mähbalken	
1	4.1201.0141.0	10	Mesbout	Knife bolt	Vis-couteau	Klingenbolzen	
2	4.1201.0142.0	10	Mesaanslag	Knife stop	Arrêt-couteau	Klingenanschlag	
3	4.1201.0145.0	9	Centreerring	Centring ring	Bague de centrage	Zentrierring	
4	4.1201.1473.0	6	Maimes	Mower knife	Couteau de fauchage	Mähklinge	L= 120 mm
5	4.1201.1474.0	4	Maimes	Mower knife	Couteau de fauchage	Mähklinge	L= 120 mm
6	4.1220.0033.0	5	Tussenstuk	Spacer	Entretoise	Zwischengehäuse	L= 250 mm
7	4.1220.0034.0	1	Borgplaat	Securing plate	Tôle d'arrêt	Sicherungsplatte	
8	4.1220.0270.1	3	Maaieenheid	Mower unit	Unité de fauchage	Mäheinheit	
9	4.1220.0290.1	2	Maaieenheid	Mower unit	Unité de fauchage	Mäheinheit	
10	4.1220.0728.0	1	Eindstuk	End piece	Pièce finale	Endstück	
11	4.1224.0110.0	1	Verbindingsstang	Connecting bar	Tige de raccord	Verbindungsstange	L= 2261 mm
12	4.1225.0108.0	1	Prop	Plate	Plaque	Platte	ø18x18
13	4.1225.0449.0	10	Moerbeschermer	Nut protector	Protecteur-écrou	Mutterschutz	
14	4.1225.0480.0	1	Hoed	Hat	Chapeau	Hut	
15	4.1225.0640.0	1	Hoed	Hat	Chapeau	Hut	
16	4.1225.1489.0	5	Maaischijf	Mower disc	Disque de fauchage	Mähscheibe	
17	4.1241.0930.0	1	Hoed	Hat	Chapeau	Hut	
18	4.1244.0209.0	1	Aandrijfjas	Drive shaft	Arbre d'entraînement	Antriebswelle	L= 749 mm
19	4.1273.0150.0	1	Eindplaat	End plate	Plaque finale	Endplatte	
20	9.1029.0024.2	1	Moer	Nut	Ecrou	Mutter	M30x1,5 DIN934-10
21	9.1030.0018*2	10	Moer	Nut	Ecrou	Mutter	M10 DIN985-10
22	9.1030.0040.3	12	Moer	Nut	Ecrou	Mutter	M8 DIN985-10
23	9.1051.0001.6	10	Tandveerring	Sh.-pr. washer	Rondelle éventail	Rändelfederring	A8,2 DIN6798
24	9.1051.0002.0	12	Tandveerring	Sh.-pr. washer	Rondelle éventail	Rändelfederring	A10,5 DIN6798
25	9.1052.0011.1	1	Vulring	Shim	Cale d'épaisseur	Passscheibe	30x42x2,5 DIN988
26	9.1070.0026.5	1	Spanstift	Roll pin	Goupille méc.	Hohlspannstift	10x40 DIN1481
27	9.1070.0083.6	1	Spanstift	Roll pin	Goupille méc.	Hohlspannstift	7x30 DIN1481
28	9.1072.0030.0	5	Splitpen	Split pin	Goupille fendue	Splint	3,2x36 DIN94-St
29	9.1108.0063.5	1	Afsluitdop	Locking cap	Bouchon de fermeture	Verschluss	ø9,3
30	9.1113.0027*5	2	Bout	Bolt	Vis	Bolzen	M10x20 DIN933-8.8
31	9.1113.0341.3	22	Bout	Bolt	Vis	Bolzen	M8x20 DIN933-10.9
32	9.1120.0028.6	1	Borgring	Locking ring	Bague d'arrêt	Sicherungsring	18x1,00 DIN472
33	9.1171.0081.1	1	Vet (0,1 kg)	Grease (0,1 kg)	Graisse (0,1 kg)	Fett (0,1 kg)	Molykote BR2 Plus



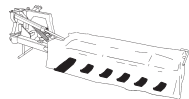


4-1220-1291-01

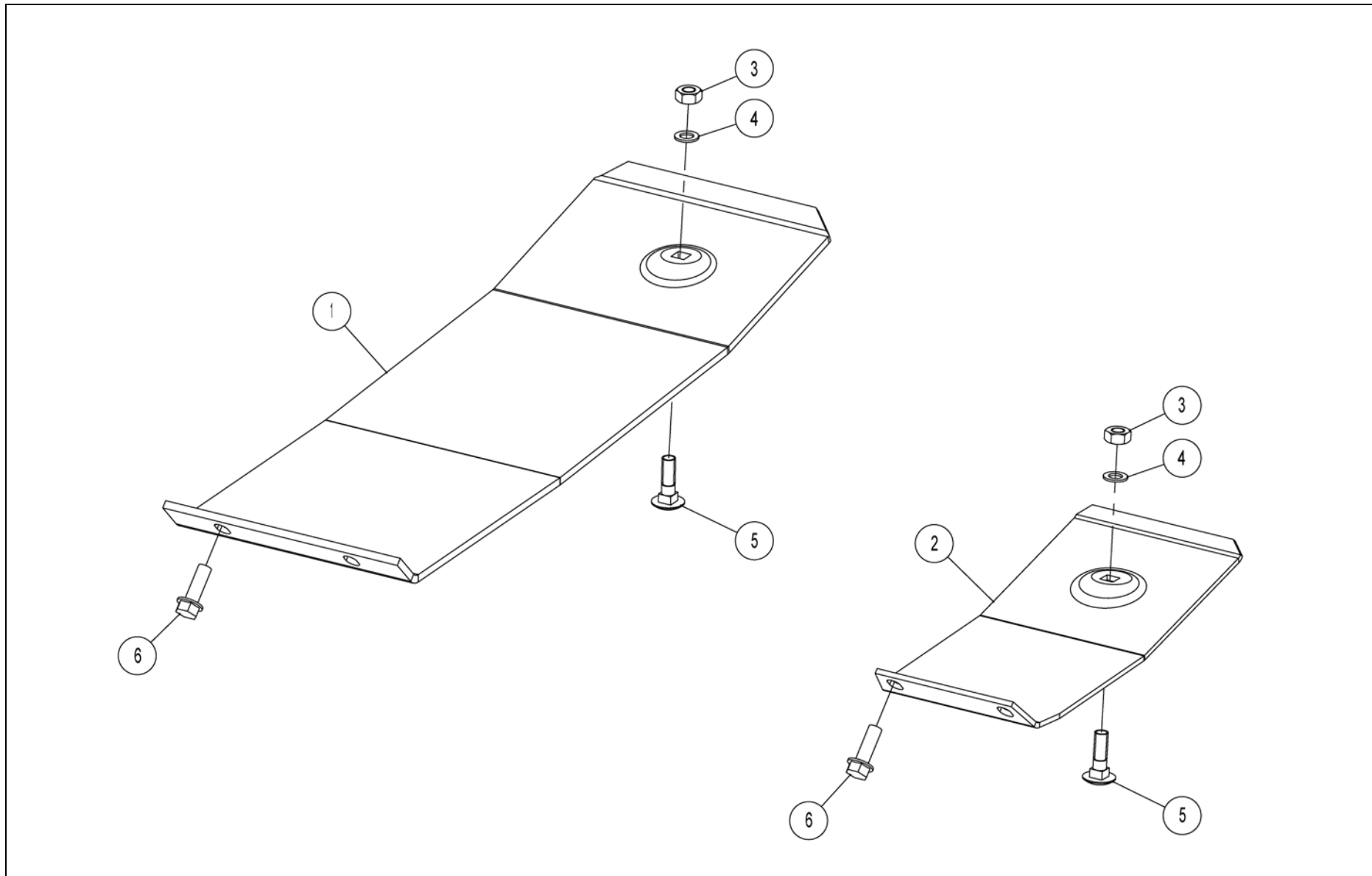


Ref.	Part no.	Qty	Benaming	Description	Designation	Benennung	Techn. info
			Slijtplaten - Slijtsloffen	Wear plates - Wear skids	Plaques d'usure - Patins d'usure	Verschleissplatten - Verschleisskufen	
1	4.1220.0499.0	1	Slijtplaat	Wear plate	Plaque d'usure	Verschleissplatte	6 mm, B= 210
2	4.1220.1329.0	1	Slijtplaat	Wear plate	Plaque d'usure	Verschleissplatte	4 mm, B= 120
3	4.1220.1911.0	1	Slijtplaat	Wear plate	Plaque d'usure	Verschleissplatte	8 mm, B= 120
4	4.1220.1930Z0	1	Verhoogde glijslof	Topping skid	Patin élevée	Erhöhte Kufe	B= 200
5	4.1220.1954.0	1	Slijtslof	Wear skid	Patin d'usure	Verschleisskufe	4 mm, B= 406
6	4.1220.1963.0	1	Slijtslof	Wear skid	Patin d'usure	Verschleisskufe	4 mm, B= 378
7	4.1274.1916.0	1	Slijtplaat	Wear plate	Plaque d'usure	Verschleissplatte	6 mm, B= 200
8	9.1029.0005*4	2	Moer	Nut	Ecrou	Mutter	M10 DIN934-8
9	9.1051.0002.0	2	Tandveerring	Sh.-pr. washer	Rondelle éventail	Rändelfederring	A10,5 DIN6798
10	9.1058.0015*6	2	Slotschroef	Coach bolt	Vis à c.carré	Schloßschr.	M10x35 DIN603-8.8
11	9.1114.0009*0	5	Kraagbout	Collar bolt	Vis à collet	Kragenbolzen	M10x30-8.8
12	9.1114.0033.3	4	Kraagbout	Collar bolt	Vis à collet	Kragenbolzen	M10x30 DIN6921-8.8





4-1220-1291-03

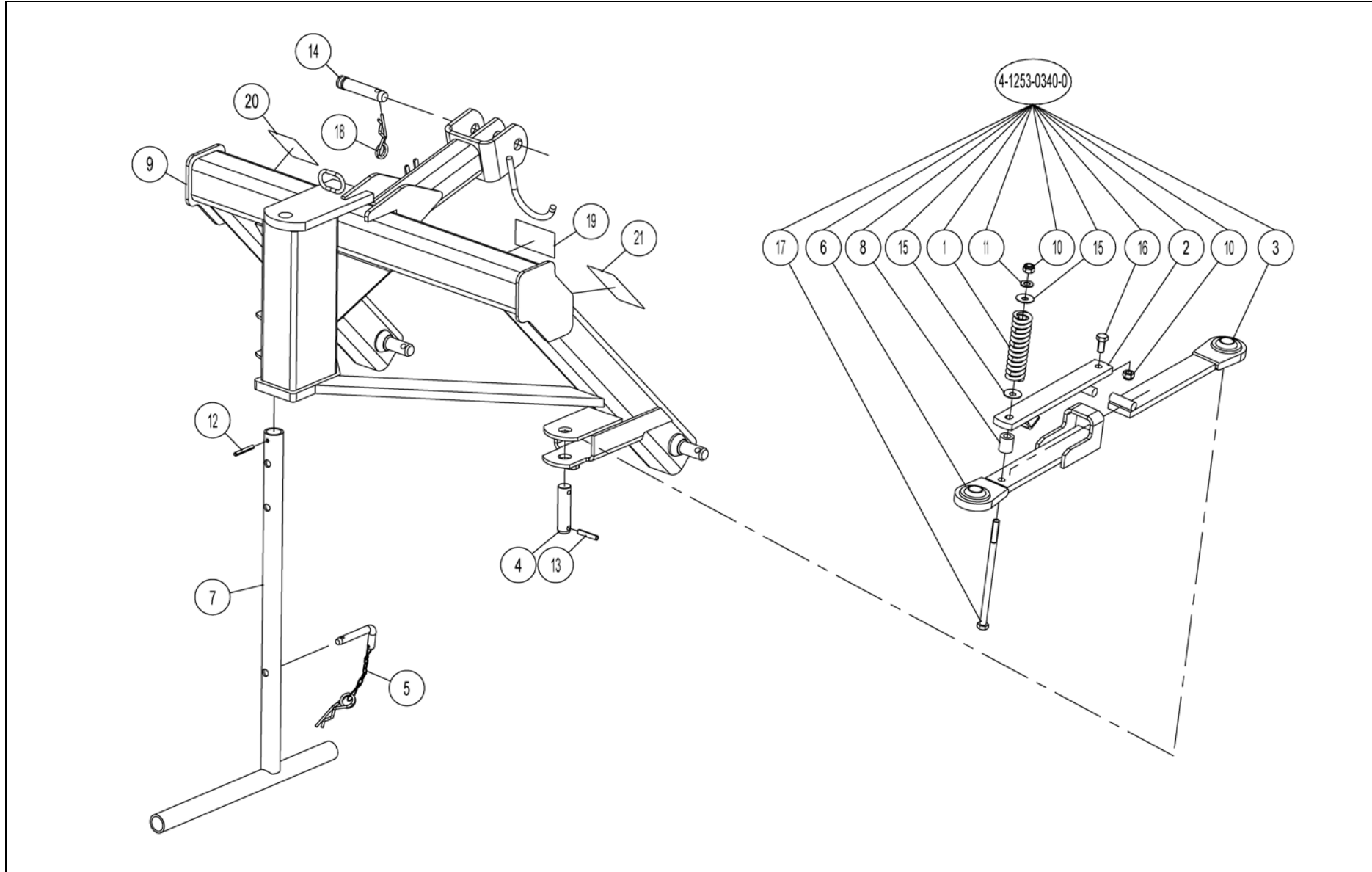


Ref.	Part no.	Qty	Benaming	Description	Designation	Benennung	Techn. info
			Slijtsloffen	Wear skids	Patins d'usure	Verschleisskuffen	
1	4.1220.1953.0	1	Slijtslof	Wear skid	Patin d'usure	Verschleisskufe	6 mm, B= 200
2	4.1220.1962.0	1	Slijtslof	Wear skid	Patin d'usure	Verschleisskufe	4 mm, B= 140
3	9.1029.0005*4	2	Moer	Nut	Ecrou	Mutter	M10 DIN934-8
4	9.1051.0002.0	2	Tandveerring	Sh.-pr. washer	Rondelle éventail	Rändelfederring	A10,5 DIN6798
5	9.1058.0015*6	2	Slotschroef	Coach bolt	Vis à c.carré	Schloßschr.	M10x35 DIN603-8.8
6	9.1114.0033.3	4	Kraagbout	Collar bolt	Vis à collet	Kragenbolzen	M10x30 DIN6921-8.8





4-1262-0050-01

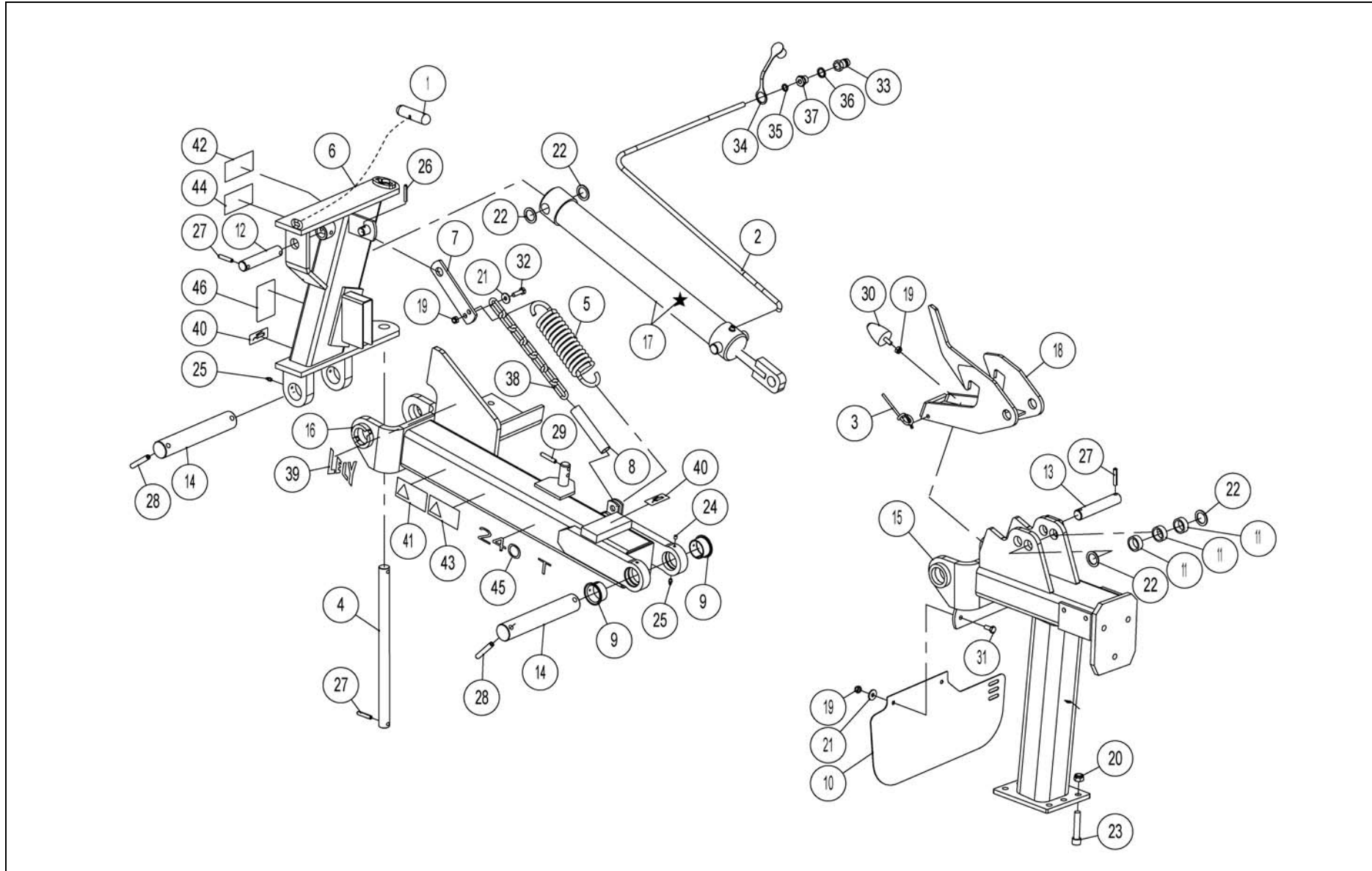


Ref.	Part no.	Qty	Benaming	Description	Designation	Benennung	Techn. info
			Bok	Headstock	Tête d'attelage	Anbauturm	
1	4.1203.0219.0	1	Veer	Spring	Ressort	Feder	L= 180 mm / ø45
2	4.1219.0111.0	1	Strip	Strip	Plaque	Streifen	
3	4.1220.1380.0	1	Tussenstrip	Intermediate strip	Bande interm.	Zwischenstreifen	
4	4.1227.1479.0	1	Pen	Pin	Goupille	Stift	
5	4.1241.1020.0	1	Borgpenset	Locking pin kit	Kit goupilles	Sicherungsstiftsatz	
6	4.1253.0350.0	1	Hoofdstrip	Main strip	Bande primaire	Hauptstreifen	
7	4.1260.0220.0	1	Steunpoot	Parking jack	Béquille stationn.	Abstellstütze	
8	4.1260.0329.0	1	Bus	Bushing	Douille	Büchse	14,8x35x38
9	4.1260.0560.0	1	Driepuntsbok	Headstock	Tête d'attelage	Dreipunkturm	
10	9.1030.0015*6	2	Moer	Nut	Ecrou	Mutter	M14 DIN985-8
11	9.1048.0053*5	1	Sluitring	Washer	Rondelle	Unterlegscheibe	A15 DIN125-St
12	9.1070.0024.3	1	Spanstift	Roll pin	Goupille méc.	Hohlspannstift	8x60 DIN1481
13	9.1070.0057.1	2	Spanstift	Roll pin	Goupille méc.	Hohlspannstift	10x55 DIN1481
14	9.1088.0005.1	1	Topstangpen	Top link pin	Tige de barre sup.	Oberlenkernagel	ø25 L= 95
15	9.1091.0008*1	2	Schotelveer	Dish spring	Ressort à cuvette	Schüsselfeder	40x14,3x1,5 DIN2093
16	9.1113.0119*6	1	Bout	Bolt	Vis	Bolzen	M14x30 DIN933-10.9
17	9.1113.0161*6	1	Bout	Bolt	Vis	Bolzen	M14x260 DIN931-8.8
18	9.1124.0004*6	1	Borgveer	Locking spring	Ressort d'arrêt	Sicherungsfeder	
19	9.1170.0408.0	1	Transfer	Decal	Décalcomanie	Aufkleber	BSB 452 178
20	9.1170.0431.2	1	Transfer-instelling	Decal-adjustment	Décalc.-réglage	Aufkl.-Einstellung	"Pos-1/Pos-2"
21	9.1170.0573.4	1	Transfer-meslengte	Decal-knife length	Décalc.long.couteau	Aufkl.-Klingenlänge	





4-1262-0050-02



Ref.	Part no.	Qty	Benaming	Description	Designation	Benennung	Techn. info
			Hefsysteem	Lever system	Système de levage	Hebesystem	
1	2.3201.0328.0	1	Handgreep	Handle	Poignée	Handgriff	
2	4.1016.0530.0	1	Hydr. slang	Hydr. Hose	Flexible hydr.	Hydr. Schlauch	L= 2260 mm
3	4.1201.1462.0	1	Koord	Cord	Corde	Seil	L= 4000 mm
4	4.1207.0611.0	1	Scharnierpen	Pivot pin	Goupille charnière	Gelenkstift	
5	4.1225.1490.0	1	Veer	Spring	Ressort	Feder	L= 545 mm / ø71
6	4.1260.0120.0	1	Koppelstuk	Coupling piece	Pièce de raccord	Kupplungsstück	
7	4.1260.0198.0	1	Strip	Strip	Plaque	Streifen	
8	4.1260.1487.0	1	Beschermhoes	Protection sleeve	Manchon de protect.	Schutzhülse	
9	4.1260.1489.0	2	Glijlager	Slide bearing	Roulement glissant	Gleitlager	
10	4.1260.1490.0	1	Plaat	Plate	Plaque	Platte	
11	4.1260.1493.0	3	Afstandbus	Spacer bushing	Douille d'écartement	Distanzbüchse	
12	4.1260.1495.0	1	Pen	Pin	Goupille	Stift	
13	4.1260.1496.0	1	Pen	Pin	Goupille	Stift	
14	4.1260.1497.0	2	Pen	Pin	Goupille	Stift	
15	4.1261.0101.0	1	Verbindingsbalk	Connection beam	Poutre de raccord	Verbindungs balken	
16	4.1261.0141.0	1	Framebalk	Frame beam	Poutre de châssis	Rahmenbalken	
17	4.1260.0308.0	1	Afdichtingset	Seal kit	Kit d'étanchéités	Dichtungssatz	
17	4.1262.0300.0	1	Hydr. cilinder	Hydr. Cilinder	Vérin hydr.	Hydr. Zylinder	
18	4.1262.0330.0	1	Vergrendelhaak	Locking hook	Crochet de verr.	Riegelhaken	
19	9.1030.0004*2	4	Moer	Nut	Ecrou	Mutter	M10 DIN985-8
20	9.1030.0014*5	6	Moer	Nut	Ecrou	Mutter	M16 DIN985-8
21	9.1048.0008*2	3	Sluitring	Washer	Rondelle	Unterlegscheibe	A10,5 DIN9021-St
22	9.1052.0013.3	4	Vulring	Shim	Cale d'épaisseur	Passscheibe	32x45x2,5 DIN988
23	9.1057.0056*6	6	Inbusbout	S.h. bolt	Vis six p.cr	I.S.Bolzen	M16x80 DIN912
24	9.1063.0007.0	2	Stelschroef	Adj.screw	Ecrou de réglage	Stellschraube	M8x8 DIN916-45H
25	9.1068.0007*2	4	Smeernippel	Grease nipple	Graisneur	Schmiernippel	AM8x1,25 DIN714
26	9.1070.0023.2	1	Spanstift	Roll pin	Goupille méc.	Hohlspannstift	8x50 DIN1481
27	9.1070.0039.4	6	Spanstift	Roll pin	Goupille méc.	Hohlspannstift	10x50 DIN1481
28	9.1070.0051.2	4	Spanstift	Roll pin	Goupille méc.	Hohlspannstift	13x80 DIN1481
29	9.1070.0057.1	1	Spanstift	Roll pin	Goupille méc.	Hohlspannstift	10x55 DIN1481
30	9.1105.0004.4	1	Buffer	Buffer	Tampon	Puffer	ø50x68-M10
31	9.1113.0029*0	2	bout	Bolt	Vis	Bolzen	M10x25 DIN933-8.8
32	9.1113.0117*4	1	Bout	Bolt	Vis	Bolzen	M10x35 DIN933-8.8
33	9.1137.0302.4	1	Insteeknippel	Push-pull nipple	Raccord	Einstecknippel	
34	9.1137.0303.5	1	Stofkap	Dust cap	Capot anti-poussière	Staubschutzkappe	
35	9.1137.0409.6	1	Afdichtring	Sealing ring	Bague d'étan.	Dichtungsring	13,74x20,57x2,03
36	9.1137.0411.1	1	Afdichtring	Sealing ring	Bague d'étan.	Dichtungsring	21.54x28.58x2.34

VERVOLG

CONTINUED

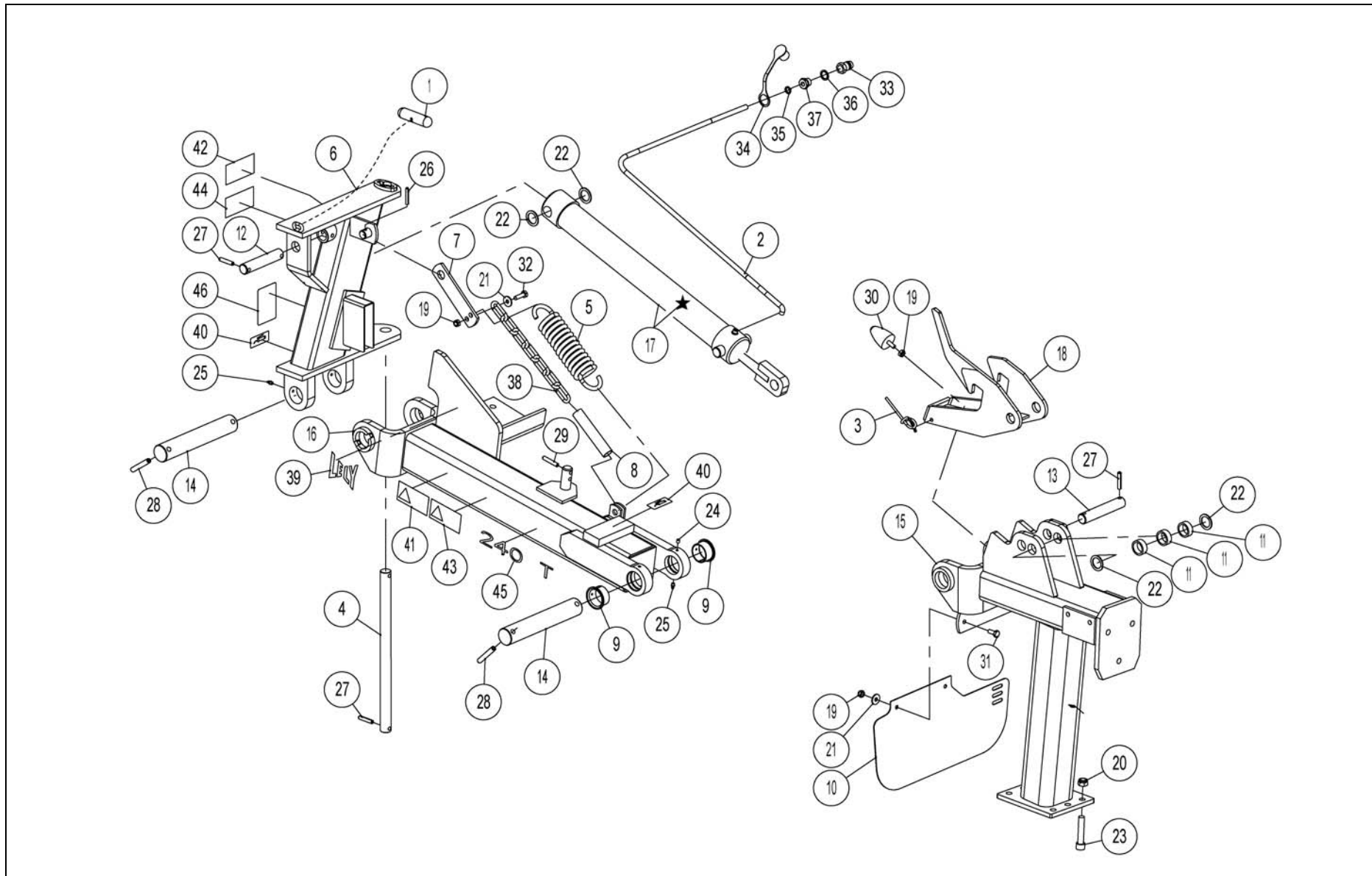
SUITE

FORTSETZUNG





4-1262-0050-02

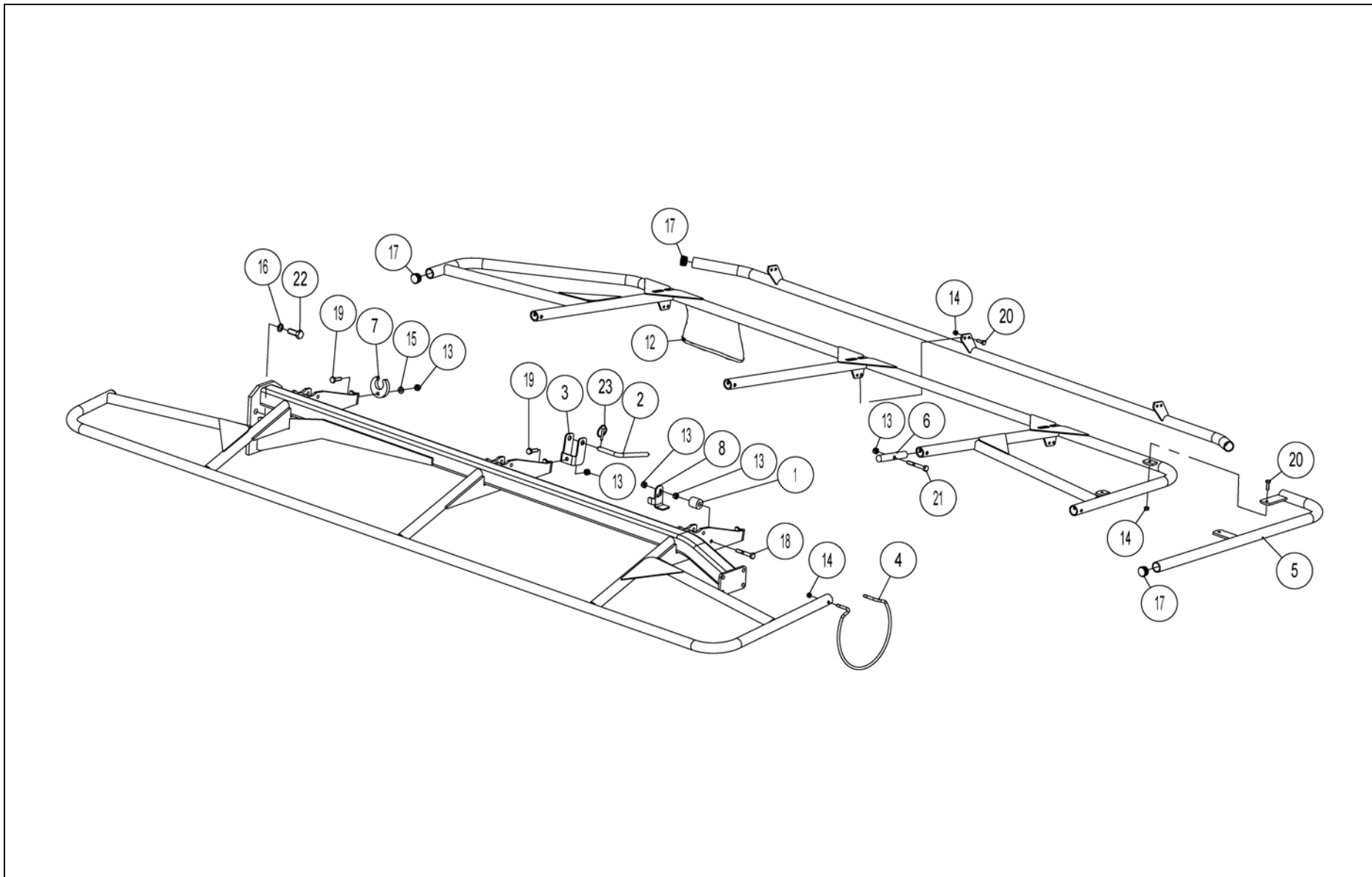


Ref.	Part no.	Qty	Benaming	Description	Designation	Benennung	Techn. info
			VERVOLG	CONTINUED	SUITE	FORTSETZUNG	
37	9.1137.0603.4	1	Verl.nippel	Red. nipple	Racc. réd.	Red.Nippel	1/2"-1/4"
38	9.1144.0059.6	1	Schalmketting	Link chain	Chaîne à maillons	Gelenkkette	8x52/14 DIN763
39	9.1170.0200.2	1	Transfer	Decal	Décalcomanie	Aufkleber	LELY - 100x85
40	9.1170.0205.0	2	Transfer-smeerpunt	Decal-greasing point	Décalc.point graiss.	Aufkl.-Schmierstelle	
41	9.1170.0407.6	1	Transfer	Decal	Décalcomanie	Aufkleber	BSB 449 358
42	9.1170.0410.2	1	Transfer	Decal	Décalcomanie	Aufkleber	BSB 449 458
43	9.1170.0419.4	1	Transfer	Decal	Décalcomanie	Aufkleber	BSB 446.365
44	9.1170.0420.5	1	Transfer	Decal	Décalcomanie	Aufkleber	BSB 448.544
45	9.1170.0512.6	1	Transfer	Decal	Décalcomanie	Aufkleber	"240T"
46	9.1170.0553.5	1	Transfer-instelling	Decal-adjustment	Décalc.-réglage	Aufkl.-Einstellung	"74 cm"





4-1262-0050-03

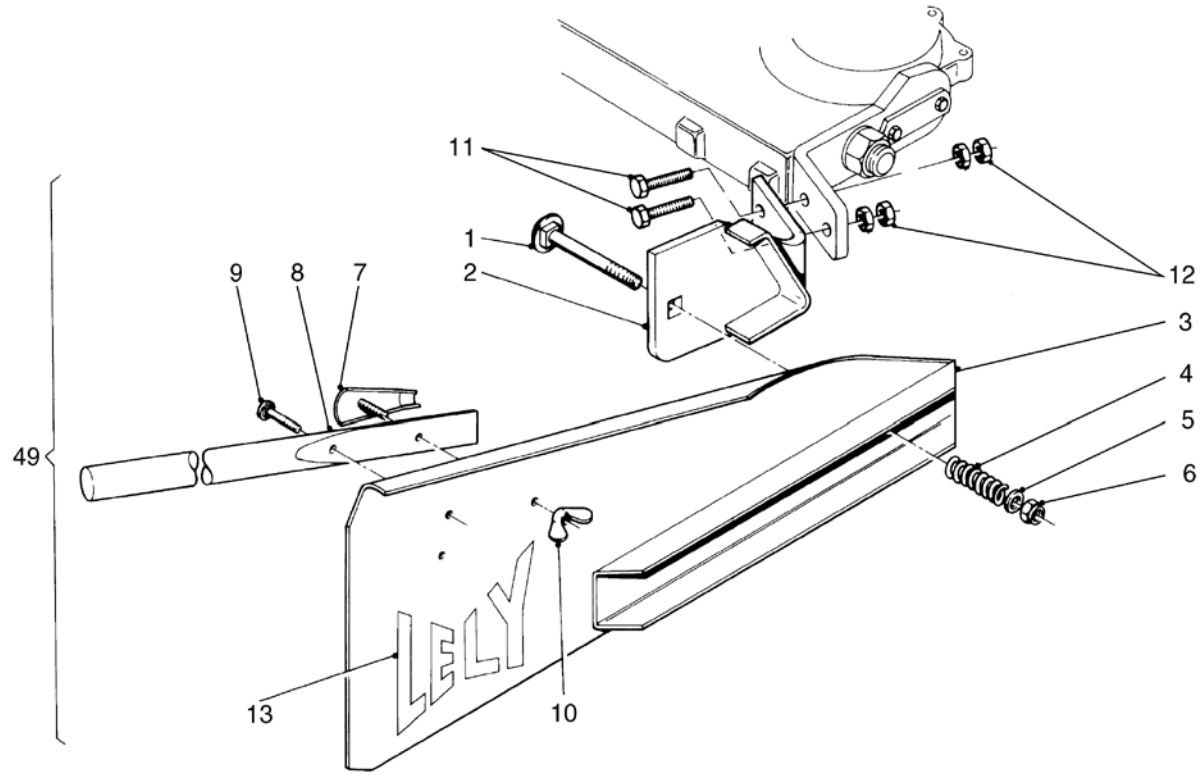


Ref.	Part no.	Qty	Benaming	Description	Designation	Benennung	Techn. info
			Beveiligingsframe	Safety frame	Châssis de sécurité	Sicherheitsrahmen	
1	4.1015.0055.0	1	Bus	Bushing	Douille	Büchse	14x32x32
2	4.1016.0298.0	1	Pen	Pin	Goupille	Stift	
3	4.1051.1149.0	1	Beugel	Bracket	Arceau	Bügel	
4	4.1210.1496.0	1	Zeilgeleider	Tarpaulin guide	Guide-bâche	Planenführung	
5	4.1221.0300.0	1	Beschermbeugel	Protection bracket	Arceau de protection	Schutzbügel	
6	4.1221.1492.0	1	Aanslagpen	Stop pin	Goupille d'arrêt	Anschlagstift	
7	4.1225.1486.0	2	Klemblok	Clamping block	Bloc de serrage	Klemmblock	
8	4.1260.1486.0	1	Borghaak	Locking hook	Crochet d'arrêt	Sicherungshaken	
9	4.1262.0171.0	1	Frame	Frame	Châssis	Rahmen	
10	4.1262.0221.0	1	Buis	Tube	Tube	Rohr	
11	4.1262.0241.0	1	Beveiligingsframe	Safety frame	Châssis de sécurité	Sicherheitsrahmen	
12	4.1262.1498.0	1	Beschermzeil	Protection tarpaulin	Bâche de protection	Schutzplane	
13	9.1030.0004*2	8	Moer	Nut	Ecrou	Mutter	M10 DIN985-8
14	9.1030.0012*3	10	Moer	Nut	Ecrou	Mutter	M8 DIN985-8
15	9.1048.0007*1	2	Sluitring	Washer	Rondelle	Unterlegscheibe	10,5 DIN 125-St
16	9.1051.0004.2	3	Tandveerring	Sh.-pr. washer	Rondelle éventail	Rändelfederring	A16,5 DIN6798
17	9.1108.0085.6	6	Afsluitdop	Locking cap	Bouchon de fermeture	Verschluss	ø32
18	9.1113.0039*3	1	Bout	Bolt	Vis	Bolzen	M10x65 DIN931-8.8
19	9.1113.0117*4	3	Bout	Bolt	Vis	Bolzen	M10x35 DIN933-8.8
20	9.1113.0128*1	8	Bout	Bolt	Vis	Bolzen	M8x25 DIN933-8.8
21	9.1113.0141*0	3	Bout	Bolt	Vis	Bolzen	M10x75 DIN931-8.8
22	9.1113.0519.0	3	Bout	Bolt	Vis	Bolzen	M16x40 DIN933-12.9
23	9.1123.0003*6	1	Borgpen	Locking pin	Goupille d'arrêt	Sicherungsstift	



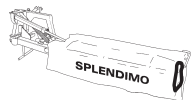


E-082-04-00

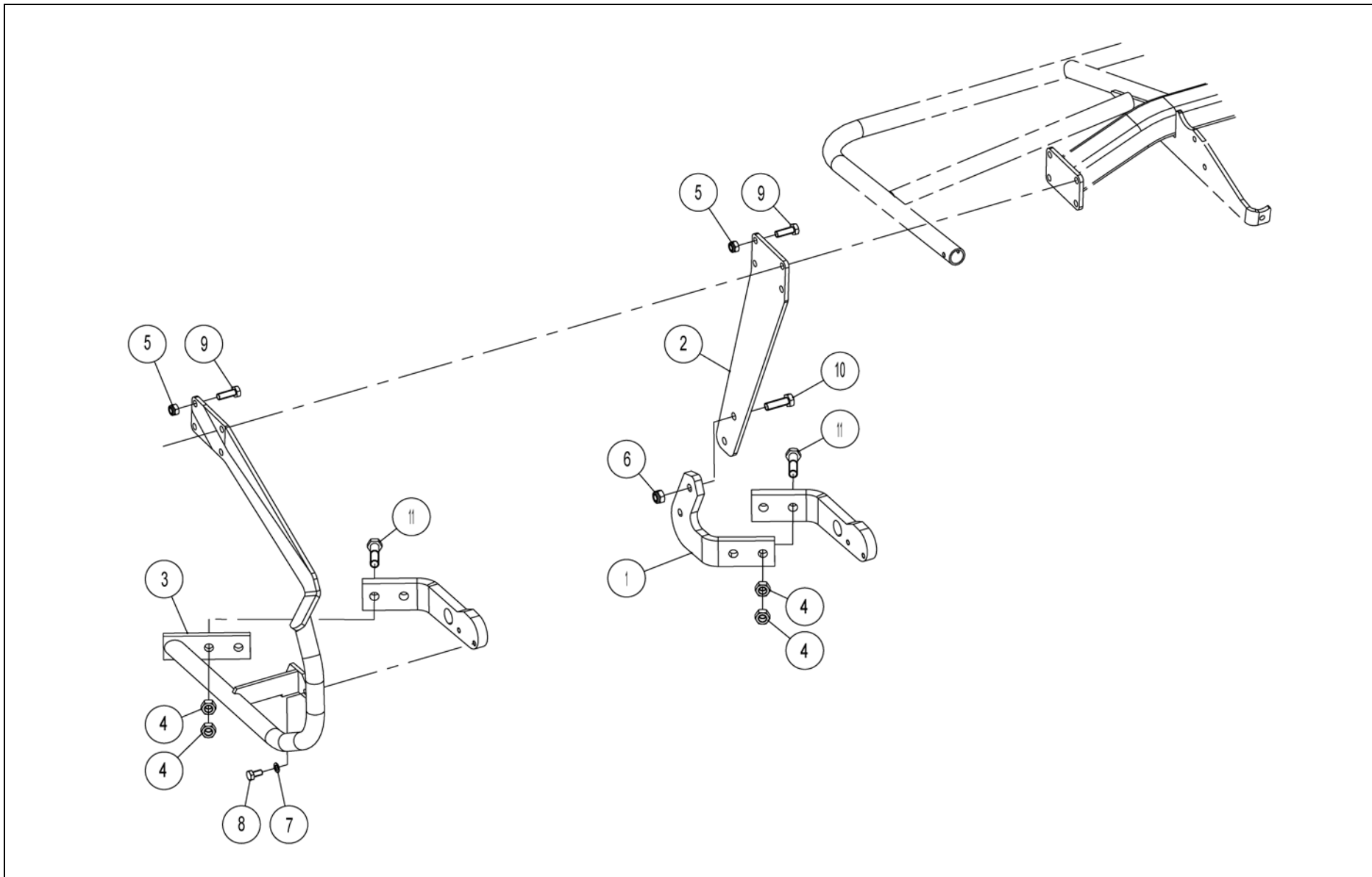


Ref.	Part no.	Qty	Benaming	Description	Designation	Benennung	Techn. info
			Zwadbord	Swath board	Planche à andain	Schwadbrett	
1	9.1058.0030*0	1	Slotschroef	Coach bolt	Vis à c.carré	Schloßschr.	M12x80 DIN603
2	4.1260.0430.0	1	Steun	Support	Support	Stütze	
3	4.1201.0530.0	1	Zwadbord	Swath board	Planche à andain	Schwadbrett	
4	9.1090.0012.6	1	Veer	Spring	Ressort	Feder	L= 50 mm / ø28
5	9.1048.0012*6	1	Sluistring	Washer	Rondelle	Unterlegscheibe	A13 DIN 125-St
6	9.1030.0013*4	1	Moer	Nut	Ecrou	Mutter	M12 DIN985-8
7	4.1201.0600.0	1	Klemplaat	Clamping plate	Plaque de serrage	Klemmplatte	
8	4.1201.1476.0	1	Zwadbordstok	Swath board pole	Bâton pl. à andain	Schwadbrettstock	
9	9.1058.0035*5	1	Slotschroef	Coach bolt	Vis à c.carré	Schloßschr.	M8x45 DIN603-4.6
10	9.1032.0002*5	2	Vleugelmoer	Wing-nut	Ecrou-papillon	Flügelmutter	M8 DIN315-G-5
11	9.1113.0490.3	2	Bout	Bolt	Vis	Bolzen	M16x55 DIN931-10.9
12	9.1029.0055.5	4	Moer	Nut	Ecrou	Mutter	M16 DIN934-10
13	9.1170.0001.6	1	Transfer	Decal	Décalcomanie	Aufkleber	"LELY" 160x135
49	4.1225.0411.0	1	Zwadbordset	Swath board kit	Jeu planche à andain	Schwadbrettsatz	





4-1260-0391-01

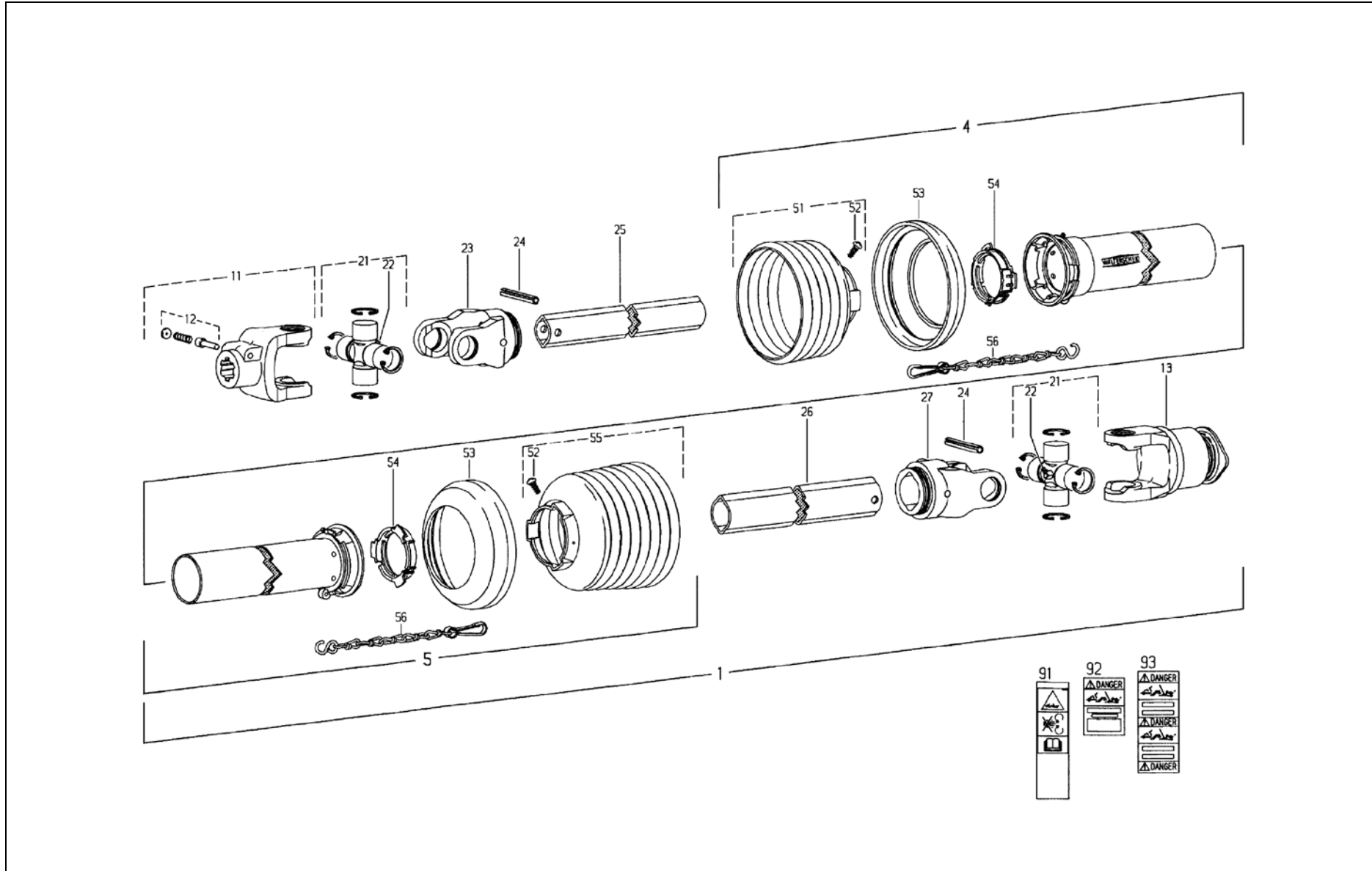


Ref.	Part no.	Qty	Benaming	Description	Designation	Benennung	Techn. info
			Eindsteun-Gewasscheider	End support - Crop divider	Support final - Diviseur-récolte	Endstütze - Erntetrenner	
1	4.1225.1480.0	1	Bevestigingsbeugel	Fixation bracket	Arceau de fixation	Befestigungsbügel	
2	4.1260.0251.0	1	Eindsteun	End support	Support final	Endstütze	
3	4.1260.0361.0	1	Gewasscheider	Crop divider	Séparateur-récolte	Erntetrenner	
4	9.1029.0055.5	8	Moer	Nut	Ecrou	Mutter	M16 DIN934-10
5	9.1030.0013*4	8	Moer	Nut	Ecrou	Mutter	M12 DIN985-8
6	9.1030.0044.0	2	Moer	Nut	Ecrou	Mutter	M14 DIN985-10
7	9.1051.0002.0	2	Tandveerring	Sh.-pr. washer	Rondelle éventail	Rändelfederring	A10,5 DIN6798
8	9.1113.0027*5	2	Bout	Bolt	Vis	Bolzen	M10x20 DIN933-8.8
9	9.1113.0125*5	8	Bout	Bolt	Vis	Bolzen	M12x35 DIN933-8.8
10	9.1113.0279*5	2	Bout	Bolt	Vis	Bolzen	M14x45 DIN933-10.9
11	9.1113.0501.3	4	Bout	Bolt	Vis	Bolzen	M16x65 DIN931-10.9





Ew001-06-02

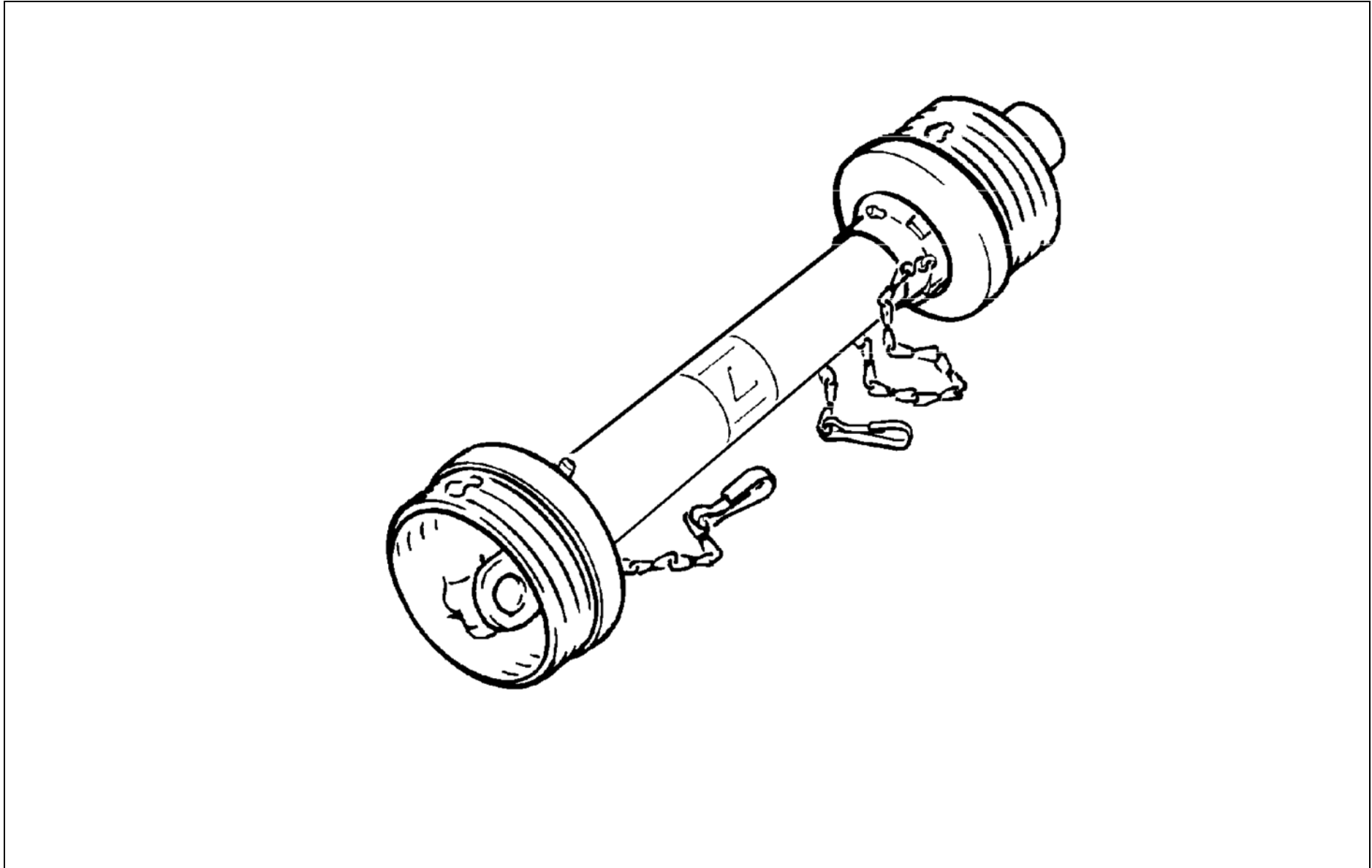


Ref.	Part no.	Qty	Benaming	Description	Designation	Benennung	Techn. info
			Koppelingsas	PTO shaft	Arbre de transmission	Gelenkwelle	
1	9.1154.0209.6	1	Koppelingsas	PTO shaft	Arbre de transm.	Gelenkwelle	W2400-SD25-860-F5/1R-35.83.30-56.144.40-1bGA/2aG
4	85.235		Beschermbuis binnen	Inner prot. tube	Tube de prot.int.	Innenschutzrohr	L= 355 mm, SDH25
5	85.234		Beschermbuis buiten	Outer prot. tube	Tube de prot.ext.	Aussenschutzrohr	L= 360 mm, SDH25
11	35.83.30	1	Gaffel	Yoke	Mâchoire	Gabel	W2400 -1.3/8"-6
12	33.91.07	1	Borgstiftset	Locking pin kit	Goupilles séc. (jeu)	Sicherungsstiftsatz	
13	56.144.40	1	Vrijlooppkoppeling	Over-run clutch	Séc. roue libre	Freilaufkupplung	F5/1R-2400-1.3/8" (6) ZV
21	35.00.00	2	Kruisstuk	Cross assembly	Croisillon	Kreuzstück	
22	63.27.00	2	Smeernippel	Grease nipple	Graisneur	Schmiernippel	
23	35.13.00	1	Gaffel	Yoke	Mâchoire	Gabel	W2400 -1b
24	61.05.08	2	Spanstift	Roll pin	Goupille méc.	Hohlspannstift	10x80 DIN1481
25	75.25.95	1	Profielbuis binnen	Inner profile tube	Tube profilé int.	Innenprofilrohr	1bGA-740
26	75.36.15	1	Profielbuis buiten	Outer profile tube	Tube profilé ext.	Aussenprofilrohr	
27	35.14.00	1	Gaffel	Yoke	Mâchoire	Gabel	W2400 -2a
51	85.25.36	1	Beschermkap	Protection cover	Capot de protection	Schutzkappe	n= 6, SC25
52	60.15.00	2	Schroef	Screw	Vis	Schraube	
53	82.85.00	2	Ring	Ring	Bague	Ring	
54	82.83.04	2	Ring	Ring	Bague	Ring	
55	85.25.38	1	Beschermkap	Protection cover	Capot de protection	Schutzkappe	n= 8, SC25
56	82.36.03	2	Ketting	Chain	Chaîne	Kette	
91	16.61.175	1	Transfer	Decal	Décalcomanie	Aufkleber	
92	16.61.163	1	Transfer	Decal	Décalcomanie	Aufkleber	"Guard missing"
93	16.61.162	1	Transfer	Decal	Décalcomanie	Aufkleber	"DANGER"





D-ka-001



Ref.	Part no.	Qty	Benaming	Description	Designation	Benennung	Techn. info
			Koppelingsas	PTO shaft	Arbre de transm.	Gelenkwelle	
1	9.1154.0249.4	1	Koppelingsas	PTO shaft	Arbre de transmission	Gelenkwelle	W2300-SC25-510-K92/4-1050Nm-21.29.00-56.218.16-1



Register (NLD) Register (GBR) Register (FRA) Register (DEU)

Onderdeel no.	pagina	4.1051.1149.0	35	4.1220.0288.0	19	4.1225.1480.0	39	4.1262.0330.0	31
Part no.	page	4.1201.0061.0	21	4.1220.0289.0	21	4.1225.1486.0	35	4.1262.1498.0	35
Piece no.	page	4.1201.0061.0	19	4.1220.0289.0	19	4.1225.1489.0	23	4.1273.0150.0	23
Teil no.	Seite	4.1201.0141.0	17	4.1220.0290.1	23	4.1225.1490.0	31	4.1274.1916.0	25
		4.1201.0141.0	23	4.1220.0499.0	25	4.1227.0248.0	17	56.144.40	41
0.110.7500.00	13	4.1201.0142.0	17	4.1220.0728.0	23	4.1227.1479.0	29	60.15.00	41
0.113.7100.00	13	4.1201.0142.0	23	4.1220.0768.0	17	4.1241.0930.0	23	61.05.08	41
0.130.5001.00	13	4.1201.0145.0	23	4.1220.0769.0	17	4.1241.1020.0	29	63.27.00	41
0.244.6204.00	15	4.1201.0530.0	37	4.1220.0770.0	11	4.1244.0209.0	23	75.25.95	41
0.244.7500.00	13	4.1201.0600.0	37	4.1220.0771.0	17	4.1253.0350.0	29	75.36.15	41
0.244.7500.00	15								
0.259.7500.00	15	4.1201.1462.0	31	4.1220.0772.0	17	4.1256.0440.0	11	8.1.1.00492	15
0.259.7513.00	15	4.1201.1473.0	23	4.1220.0774.0	17	4.1258.0670.0	17	8.5.1.00260	13
0.278.0300.00	13	4.1201.1474.0	17	4.1220.0880.0	11	4.1260.0120.0	31	8.5.2.00131	15
0.278.1300.00	13	4.1201.1474.0	23	4.1220.0900.0	11	4.1260.0198.0	31	8.6.5.00006	13
		4.1201.1476.0	37	4.1220.1329.0	25	4.1260.0220.0	29	8.6.5.00006	15
0.278.3001.00	13	4.1203.0219.0	29	4.1220.1380.0	29	4.1260.0251.0	39	8.7.0.00790	13
0.278.5018.00	13	4.1207.0611.0	31	4.1220.1467.0	21	4.1260.0308.0	31	8.7.3.00603	15
0.304.0306.00	15	4.1210.1496.0	35	4.1220.1467.0	19	4.1260.0329.0	29	8.7.3.01763	15
0.304.1302.00	15	4.1211.0412.0	17	4.1220.1911.0	25	4.1260.0361.0	39	82.36.03	41
0.304.3000.00	15	4.1211.0430.0	17	4.1220.1930Z0	25	4.1260.0430.0	37	82.83.04	41
0.304.5203.00	15								
0.304.7101.00	15	4.1211.0432.0	17	4.1220.1953.0	27	4.1260.0560.0	29	82.85.00	41
16.61.162	41	4.1219.0111.0	29	4.1220.1954.0	25	4.1260.1486.0	35	85.234	41
16.61.163	41	4.1220.0033.0	23	4.1220.1962.0	27	4.1260.1487.0	31	85.235	41
16.61.175	41	4.1220.0034.0	23	4.1220.1963.0	25	4.1260.1488.0	11	85.25.36	41
		4.1220.0061.0	21	4.1220.1990.0	11	4.1260.1489.0	31	85.25.38	41
2.3201.0328.0	31	4.1220.0061.0	19	4.1221.0300.0	35	4.1260.1490.0	31	9.1001.0013.5	15
2.3222.0022.0	17	4.1220.0078.0	21	4.1221.1492.0	35	4.1260.1493.0	31	9.1001.0027.5	13
33.91.07	41	4.1220.0078.0	19	4.1224.0110.0	23	4.1260.1495.0	31	9.1001.0027.5	15
35.00.00	41	4.1220.0079.0	21	4.1225.0108.0	23	4.1260.1496.0	31	9.1001.0064.0	21
35.83.30	41	4.1220.0079.0	19	4.1225.0189.0	21	4.1260.1497.0	31	9.1001.0064.0	19
35.13.00	41								
35.14.00	41	4.1220.0092.1	17	4.1225.0189.0	19	4.1261.0101.0	31	9.1001.0065.1	21
4.1015.0055.0	35	4.1220.0123.0	17	4.1225.0411.0	37	4.1261.0141.0	31	9.1001.0065.1	19
4.1016.0298.0	35	4.1220.0270.1	23	4.1225.0449.0	17	4.1262.0171.0	35	9.1002.0006.4	15
4.1016.0530.0	31	4.1220.0287.0	21	4.1225.0449.0	23	4.1262.0221.0	35	9.1002.0016.0	13
		4.1220.0287.0	19	4.1225.0480.0	23	4.1262.0241.0	35	9.1002.0016.0	15
		4.1220.0288.0	21	4.1225.0640.0	23	4.1262.0300.0	31	9.1002.0024.1	17

9.1002.0033.3	17	9.1052.0004.1	19	9.1113.0027*5	39	9.1137.0400.4	17
9.1005.1002.4	17	9.1052.0011.1	23	9.1113.0027*5	23	9.1137.0405.2	15
9.1029.0005*4	25	9.1052.0013.3	31	9.1113.0029*0	31	9.1137.0409.6	31
9.1029.0005*4	27	9.1057.0009.1	13	9.1113.0039*3	35	9.1137.0411.1	31
9.1029.0024.2	23	9.1057.0009.1	15	9.1113.0076*5	11	9.1137.0603.4	33
9.1029.0055.5	39	9.1057.0010*2	17	9.1113.0117*4	31	9.1144.0059.6	33
9.1029.0055.5	37	9.1057.0056*6	31	9.1113.0117*4	35	9.1150.0016.6	15
9.1030.0004*2	31	9.1057.0089.4	21	9.1113.0119*6	29	9.1154.0209.6	11
9.1030.0004*2	35	9.1057.0089.4	19	9.1113.0125*5	39	9.1154.0209.6	41
9.1030.0012*3	35	9.1058.0015*6	25	9.1113.0128*1	35	9.1154.0249.4	11
9.1030.0013*4	39	9.1058.0015*6	27	9.1113.0130*3	11	9.1154.0249.4	43
9.1030.0013*4	37	9.1058.0030*0	37	9.1113.0141*0	35	9.1170.0001.6	37
9.1030.0014*5	31	9.1058.0035*5	37	9.1113.0147*6	11	9.1170.0001.6	9
9.1030.0015*6	29	9.1063.0007.0	31	9.1113.0147*6	17	9.1170.0200.2	33
9.1030.0018*2	17	9.1068.0007*2	31	9.1113.0161*6	29	9.1170.0200.2	9
9.1030.0018*2	23	9.1070.0023.2	31	9.1113.0279*5	39	9.1170.0205.0	33
9.1030.0040.3	23	9.1070.0024.3	29	9.1113.0341.3	17	9.1170.0205.0	9
9.1030.0044.0	39	9.1070.0026.5	23	9.1113.0341.3	23	9.1170.0407.6	33
9.1031.0014.4	21	9.1070.0028.0	11	9.1113.0490.3	37	9.1170.0407.6	9
9.1031.0014.4	19	9.1070.0039.4	31	9.1113.0491.0	11	9.1170.0408.0	29
9.1032.0002*5	37	9.1070.0051.2	31	9.1113.0501.3	39	9.1170.0408.0	9
9.1042.0058.2	17	9.1070.0057.1	29	9.1113.0519.0	35	9.1170.0410.2	33
9.1042.0082.5	13	9.1070.0057.1	31	9.1114.0009*0	25	9.1170.0410.2	9
9.1043.0036.0	17	9.1070.0083.6	23	9.1114.0033.3	25	9.1170.0419.4	33
9.1043.0038.2	17	9.1071.0049.6	15	9.1114.0033.3	27	9.1170.0419.4	9
9.1043.0061.4	21	9.1071.0051.1	17	9.1119.0019.5	15	9.1170.0420.5	33
9.1043.0061.4	19	9.1071.0053.3	17	9.1119.0022.1	17	9.1170.0420.5	9
9.1048.0005*6	11	9.1072.0030.0	23	9.1119.0026.5	13	9.1170.0431.2	29
9.1048.0007*1	35	9.1083.0009.3	11	9.1120.0002.1	21	9.1170.0431.2	9
9.1048.0008*2	31	9.1083.0033.6	15	9.1120.0002.1	19	9.1170.0512.6	33
9.1048.0012*6	37	9.1083.0034.0	11	9.1120.0003.2	17	9.1170.0512.6	9
9.1048.0053*5	29	9.1083.0034.0	13	9.1120.0009.1	17	9.1170.0553.5	33
9.1049.0013.6	21	9.1088.0005.1	29	9.1120.0011.3	13	9.1170.0553.5	9
9.1049.0013.6	19	9.1090.0012.6	37	9.1120.0026.4	21	9.1170.0573.4	29
9.1051.0001.6	11	9.1091.0008*1	29	9.1120.0026.4	19	9.1170.0573.4	9
9.1051.0001.6	17	9.1105.0004.4	31	9.1120.0027.5	21	9.1171.0042.4	17
9.1051.0001.6	23	9.1107.0007.5	21	9.1120.0027.5	19	9.1171.0042.4	13
9.1051.0002.0	25	9.1107.0007.5	19	9.1120.0028.6	23	9.1171.0042.4	15
9.1051.0002.0	27	9.1107.0008.6	21	9.1120.0030.1	17	9.1171.0081.1	23
9.1051.0002.0	39	9.1107.0008.6	19	9.1121.0024.1	21		
9.1051.0002.0	17	9.1107.0014.5	21	9.1121.0024.1	19		
9.1051.0002.0	23	9.1107.0014.5	19	9.1123.0003*6	35		
9.1051.0003.1	11	9.1108.0063.5	23	9.1124.0004*6	29		
9.1051.0004.2	35	9.1108.0085.6	35	9.1131.0010*5	17		
9.1051.0004.2	11	9.1113.0013*5	11	9.1137.0302.4	31		
9.1052.0004.1	21	9.1113.0013*5	17	9.1137.0303.5	31		



LELY INDUSTRIES NV

Weverskade 110

NL-3147 PA Maassluis

☎ +31(0)10 - 5996333

Fax +31(0)10 - 5996444

www.ley.com

industries@ley.nl

