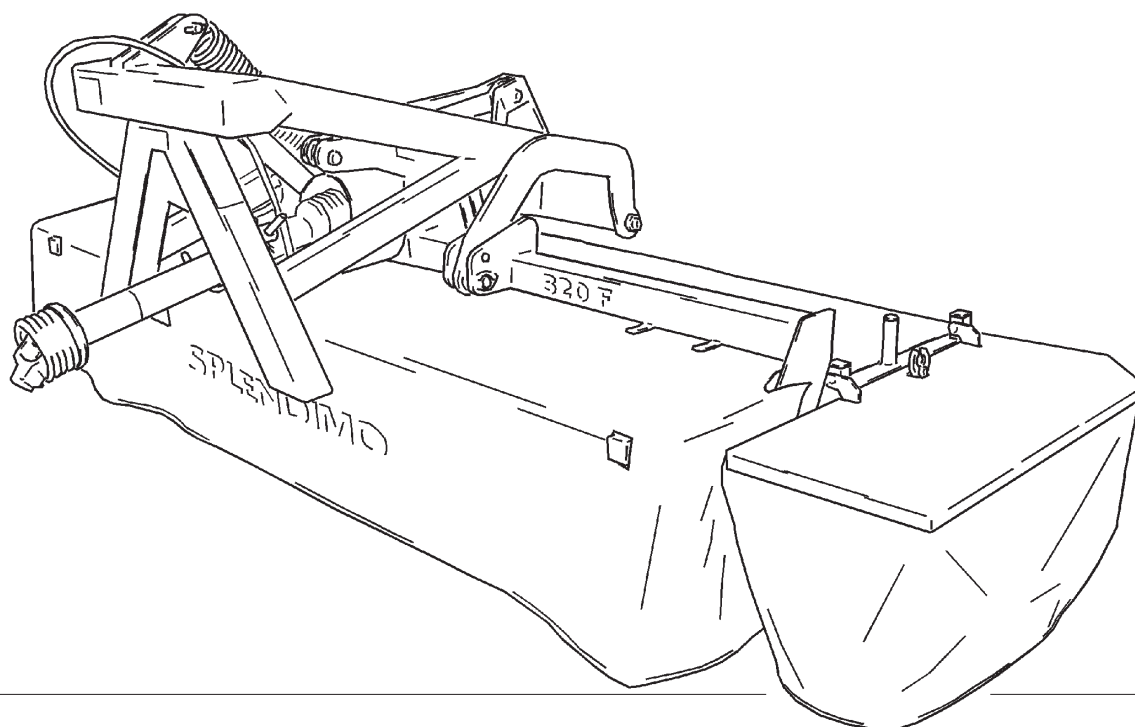


# LELY

HIGH - TECH  
IN AGRICULTURE

ONDERDELENLIJST  
PARTS LIST  
LISTE DE PIECES DE RECHANGE  
ERSATZTEILLISTE

## SPLENDIMO 320 F



SPLINDIMO	type nummer type number numéro de type Typennummer	vanaf serienummer as from serial number après numéro série ab Seriennummer
320 F	4-1283-0000A1	3010000



## ONDERDELEN

Bij het bestellen van onderdelen is het belangrijk dat u het type- en serienummer van uw machine opgeeft. Gebruik alleen originele LELY-onderdelen.

## SPARE PARTS

When ordering spare parts, it is important that you indicate the type and serial number of your machine. Use only genuine LELY parts.

## PIECES DE RECHANGE

En commandant des pièces de rechange il importe que vous indiquiez les numéros de type et de série de votre machine. N'utiliser que des pièces d'origines LELY.

## ERSATZTEILE

Beim Bestellen von Ersatzteilen ist es wichtig, daß Sie die Typ- und Seriennummer Ihrer Maschine angeben.

Nur Original-LELY-Ersatzteile verwenden.

Typ- und Seriennummer in nebenstehende Abbildung eintragen. Bei künftigen Bestellungen haben Sie die Nummer dann griffbereit.

Vul het type- en serienummer hieronder in.

Bij toekomstige onderdelenbestellingen heeft u de nummers dan bij de hand.

Complete the box below with the type and serial number.

This is an easy reference with a view to future spare parts ordering.

Veillez noter, ci-dessous, les numéros de type et de serie.

Ceci est important pour toutes commandes de pièces de rechange.

<b>LELY</b>	<b>LELY INDUSTRIES NV</b> 3147 PA MAASSLUIS THE NETHERLANDS	<b>CE</b>
	kg	
Type		
Ser.Nr.		

Verklaring van de in de onderdelenlijst gebruikte tekens.

Explanation of signs used in the parts list.

Explication des signes qui figurent dans la liste des pièces.

Erklärung der in der Ersatzteilliste verwendeten Zeichen.

[R] = RECHTSE UITVOERING  
RH VERSION

VERSION DROITE  
RECHTE AUSFÜHRUNG

[L] = LINKSE UITVOERING  
LH VERSION

VERSION GAUCHE  
LINKE AUSFÜHRUNG

Onder rechtse of linkse uitvoering wordt de plaats van het onderdeel verstaan, gezien van de achterzijde van de machine.

By RH or LH version the position of the part is meant, seen from the rear of the machine

Par version droite ou gauche on entend la position de la pièce, vue de l'arrière de la machine.

Die Verweisungen "rechte Ausführung" oder "linke Ausführung" geben die Position des Teils, von der Hinterseite der Maschine aus gesehen, an.

[RD] = RECHTSOM DRAAIENDE UITVOERING  
RH ROTATING VERSION

VERSION ROTATION A DROITE  
RECHTSUMDREHENDE AUSFÜHRUNG

[LD] = LINKSOM DRAAIENDE UITVOERING  
LH ROTATING VERSION

VERSION ROTATION A GAUCHE  
LINKSUMDREHENDE AUSFÜHRUNG

Onder rechtsom of linksom draaiende uitvoering wordt de draairichting van het onderdeel verstaan, gezien van de bovenzijde van de machine.

By RH or LH rotating version the sense of rotating of the part is meant, seen from the top of the machine.

Version rotation à droit: ceci correspond au sens de rotation de la pièce, vue du dessus la machine.

Mit diesen Verweisungen wird die Drehrichtung des Teils von der Oberseite der Maschine aus gesehen, angegeben.

[x] = ONDERDEEL WORDT NIET GETOOND  
PART IS NOT SHOWN

Bijvoorbeeld linkse uitvoering overeenkomstig de wel getekende rechtse uitvoering.

E.g. : LH version is similar to the RH version, which is actually shown.

PIECE N'EST PAS MONTREE  
TEIL WIRD NICHT GEZEIGT

Exemple : la version gauche est représentée. La version droite correspond à la version gauche, mais n'est pas représentée.

Beispiel : die linke Ausführung entspricht der effektiv gezeigten Rechten.

[#] = NIET LOS LEVERBAAR  
NOT AVAILABLE SEPARATELY

VENDU EN KIT UNIQUEMENT  
NICHT SEPARAT LIEFERBAR

~ = AANTAL (INDIEN NODIG) AFHANKELIJK VAN INBOUWMAAT  
QUANTITY (IF APPLICABLE) DEPENDING UPON ASSEMBLY

QUANTITE (SI NÉCESSAIRE) EN FONCTION DU MONTAGE  
ANZAHL VOM EINBAUMASS ABHÄNGIG (WENN ERFORDERLICH)

[>|<] = OLIEKEERING

OIL SEAL

ETANCHEITE

ÖLDICHTUNGSRING

[T+T] = TANDWIELSET

PAIR OF GEARS

JEU D'ENGRENAGES

ZAHNRÄDERSATZ

[D+D] = VULRINGSET

SHIM SET

JEU D'ÉPAISSEURS

PASSCHEIBENSATZ

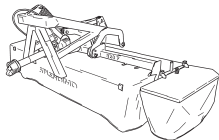
[A+A] = SET AFDICHTINGSRINGEN

SET OF SEALING RINGS

JEU D'ANNEAUX D'ETANCHEITE

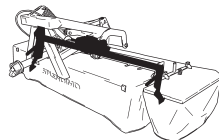
DICHTUNGSRINGENSATZ

## **SPLENDIMO 320 F**



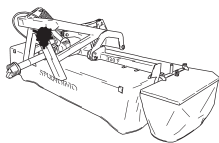
Stickers  
Decals  
Autocollants  
Aufkleber

01



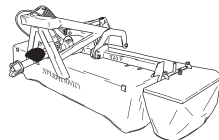
Tandwielkast + frame  
Gearbox + frame  
Boîte d'engrenages + chassis  
Getriebe + Rhamen

02-03



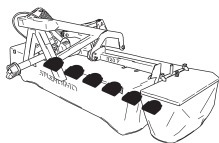
Tandwielkast eerste maaielement  
Gearbox of first cutting unit  
Boîte d'engrenages  
première unité de fauchage  
Getriebe der ersten Mäh-Einheit

04-05



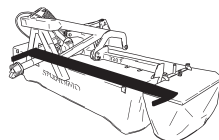
Eerste maaielement  
First cutting unit  
Première unité de fauchage  
Erste Mäh-Einheit

06



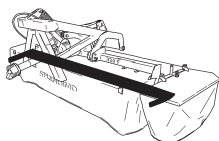
Maaielementen  
Cutting units  
Unités de fauchage  
Mäh-Einheiten

07-08



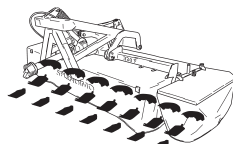
Maaibalk + maaischijven  
Cutter bar + mowing discs  
Barre de coupe + disques de fauchage  
Mähbalken + Mähscheiben

09



Maaibalk + maaischijven  
Cutter bar + mowing discs  
Barre de coupe + disques de fauchage  
Mähbalken + Mähscheiben

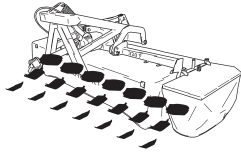
10



Glijsloten + Slijtplaten  
Skids + Wear plates  
Patins + Plaques d'usure  
Kufen + Verschleißplatten

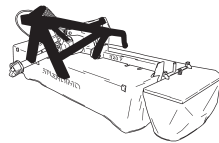
11

## **SPLENDIMO 320 F**



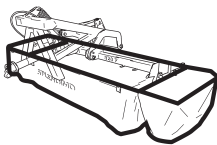
Slijtsloffen + Slijtplaten  
Wear skids + wear plates  
Patins d'usure + plaques d'usure  
Verschleißkufen + Verschleißplatten

12



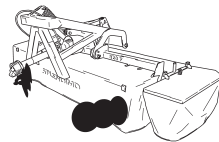
Driepuntsbok + hefinrichting  
Headstock + lever arm  
Tête d'attelage + bras d'élévation  
Dreipunktturm + Hebearm

13



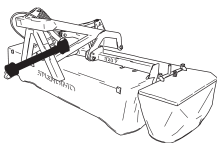
Beveiligingsfreem  
Protection frame  
Châssis de protection  
Schutzrahmen

14



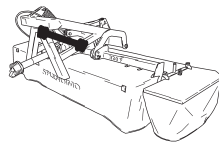
Zwadvormers  
Swath formers  
Disques andaineurs  
Schwadfomer

15



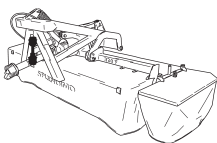
Koppelingsas  
PTO shaft  
Arbre de transmission  
Gelenkwelle

16-17



Koppelingsas (maaibalk)  
PTO shaft (cutter bar)  
Arbre de transmission (barre de coupe)  
Gelenkwelle (Mähbalken)

18

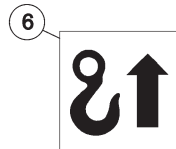
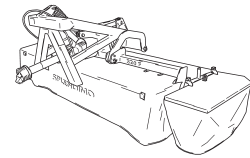


Koppelingsas (eerste maai-element)  
PTO shaft (first cutting unit)  
Arbre de transm. (1ère unité de fauchage)  
Gelenkwelle (erste Mäh-Einheit)

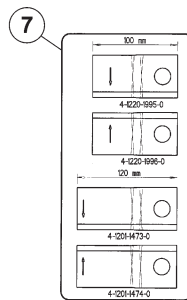
19

# LELY

SPLENDIMO	type number type number numéro de type Typnummer	vanaf serienummer as from serial number après numéro de serie ab Seriennummer
320 F	4-1283-0000A1	3001700



8 SPLENDIMO



9 320 F



10 MAX 1000  $\omega$ /min



11 LELY



E252-00-00

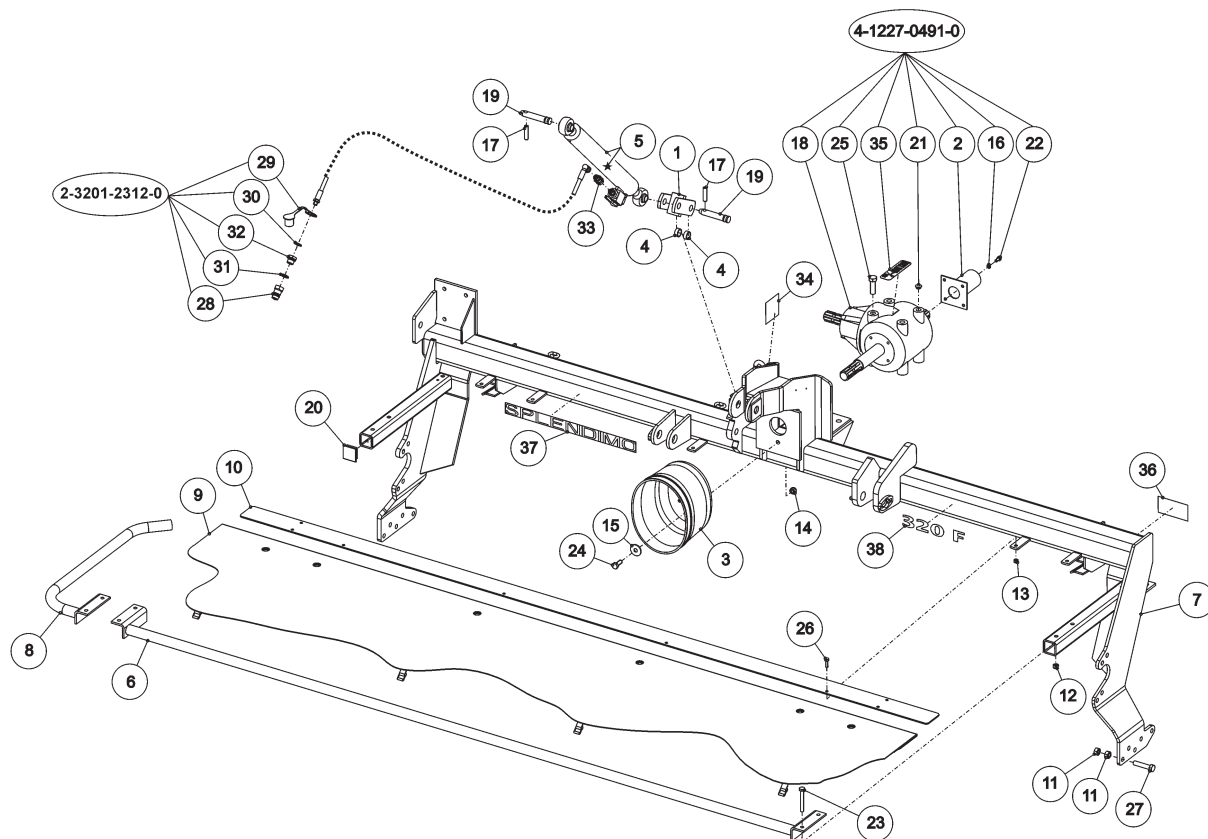
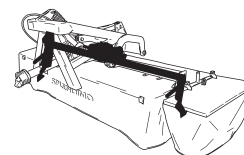
REF.	ONDERDEELNR. PART NUMBER REFERENCE TEILNUMMER	AANTAL QUANTITY QUANTITE ANZAHL
------	--	--

1	9-1170-0419-4	1
2	9-1170-0407-6	1
3	9-1170-0408-0	1
4	9-1170-0410-2	1
5	9-1170-0417-2	1
6	9-1170-0173-1	1
7	9-1170-0573-4	1
8	9-1170-0449-6	2
9	9-1170-0659-6	1
10	9-1170-0175-5	2
11	9-1170-0200-2	1

REF.	ONDERDEELNR. PART NUMBER REFERENCE TEILNUMMER	AANTAL QUANTITY QUANTITE ANZAHL
------	--	--

LELY

SPLENDIMO	type number type number numéro de type Typnummer	vanaf serienummer as from serial number après numéro de serie ab Seriennummer
320 F	4-1283-0000A1	3001700



E260-00-00

REF.	ONDERDEELNR. PART NUMBER REFERENCE TEILNUMMER	AANTAL QUANTITY QUANTITE ANZAHL	
------	--	--	--

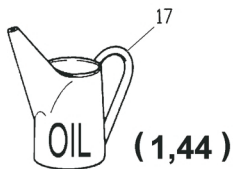
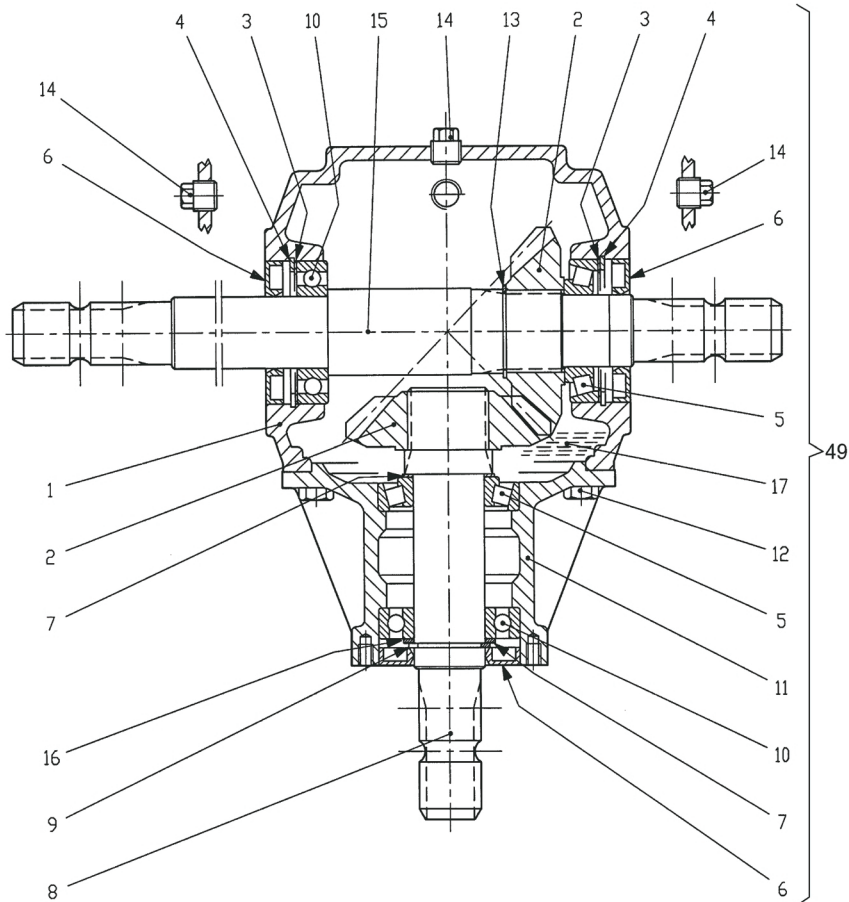
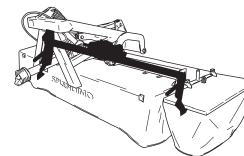
1	4-1227-0390-0	1	
2	4-1227-0500-0	1	
3	4-1227-1434-0	1	
4	4-1227-1477-0	2	
5	4-1255-0430-0	1	= REF. (5+★)
★	4-1255-0439-0	(1)	[A+A][x]
6	4-1283-0110-0	1	
7	4-1283-0260-0	1	
8	4-1283-0450-0	1	
9	4-1283-1998-0	1	
10	4-1283-1999-0	1	
11	9-1029-0012*4	20	M14 DIN 934-8
12	9-1030-0004*2	4	M10 DIN 985-8
13	9-1030-0012*3	6	M8 DIN 985-8
14	9-1030-0013*4	2	M12 DIN 985-8
15	9-1048-0041-0	2	A13 DIN 9021
16	9-1051-0001*6	2	A8,2 DIN 6798
17	9-1070-0030-2	3	Ø12x50 DIN 1481
18	9-1083-0016-3	1	= REF. 49 Pag. 03
19	9-1088-0002-5	3	S73 D=19 Z=127
20	9-1108-0046-2	2	50x50x5
21	9-1108-0058-0	3	300-20130
22	9-1113-0013*5	2	M8x16 DIN 933-8.8
23	9-1113-0042*6	4	M10x80 DIN 931-8.8
24	9-1113-0050*0	2	M12x30 DIN 933-8.8
25	9-1113-0121*1	1	M16x50 DIN 933-8.8

REF.	ONDERDEELNR. PART NUMBER REFERENCE TEILNUMMER	AANTAL QUANTITY QUANTITE ANZAHL	
------	--	--	--

26	9-1113-0128*1	6	M8x25 DIN 933-8.8
27	9-1113-0231*6	10	M14x65 DIN 931-8.8
28	9-1137-0302-4	1	1/2G
29	9-1137-0303-5	1	1/2G
30	9-1137-0410-0	1	Ø17,28x23,80x2,03
31	9-1137-0411-1	1	Ø21,54x28,58x2,34
32	9-1137-0613-0	1	3/8"-1/2"
33	9-1137-0625-5	1	3/8"
34	9-1170-0173-3	1	Pag. 01
35	9-1170-0175-5	1	Pag. 01
36	9-1170-0419-4	1	Pag. 01
37	9-1170-0449-6	1	Pag. 01
38	9-1170-0659-6	1	Pag. 01



SPLENDIMO	type number	vanaf serienummer
	type number	as from serial number
	numéro de type	après numéro de serie
	Typnummer	ab Seriennummer
320 F	4-1283-0000A1	3001700



E217-02-00

REF.	ONDERDEELNR. PART NUMBER REFERENCE TEILNUMMER	AANTAL QUANTITY QUANTITE ANZAHL
------	--	--

1	0.278.0300.00	1
2	0.132.5005.00	2 18 M6,15
3	0.110.7500.00	2 79,9
4	9.1120.0011.3	2 80x2,5 DIN 472
5	9.1002.0016.0	2 30208
6	9.1042.0082.5	3 40x80x10
7	0.244.7500.00	2 40,3x51,5
8	0.278.2000.00	1 1"3/8 z6
9	8.5.1.00680	1 40 UNI 7436
10	9.1001.0027.5	2 6208
11	0.278.1300.00	1
12	9.1113.0029*0	8 M10x25 8,8
13	8.5.1.00260	1 46 UNI 7435
14	9.1113.0005.0	3 3/8" GAS
15	9.1083.0018.5	1
16	0.244.7520.00	1 40,3x2,0
17	9.1171.0042.4	(1,44L) 1L GX85W-140

REF.	ONDERDEELNR. PART NUMBER REFERENCE TEILNUMMER	AANTAL QUANTITY QUANTITE ANZAHL
------	--	--

49	9.1083.0016.3	1 = REF. 1-17
----	---------------	---------------

LELY

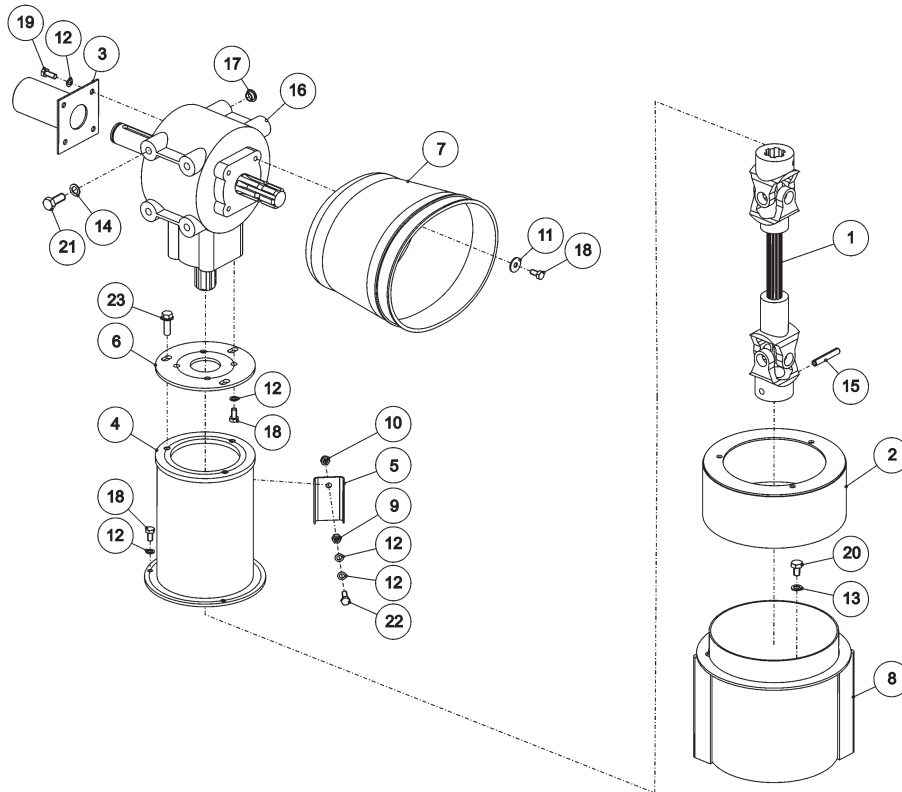
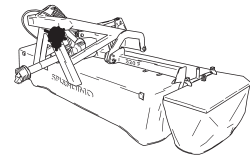
SPLENDIMO

type number  
type number  
numéro de type  
Typnummervanaf serienummer  
as from serial number  
après numéro de serie  
ab Seriennummer

320 F

4-1283-0000A1

3001700



E090-06-00

REF.	ONDERDEELNR. PART NUMBER REFERENCE TEILNUMMER	AANTAL QUANTITY QUANTITE ANZAHL	
------	--	--	--

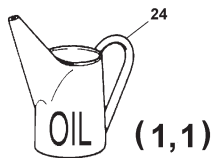
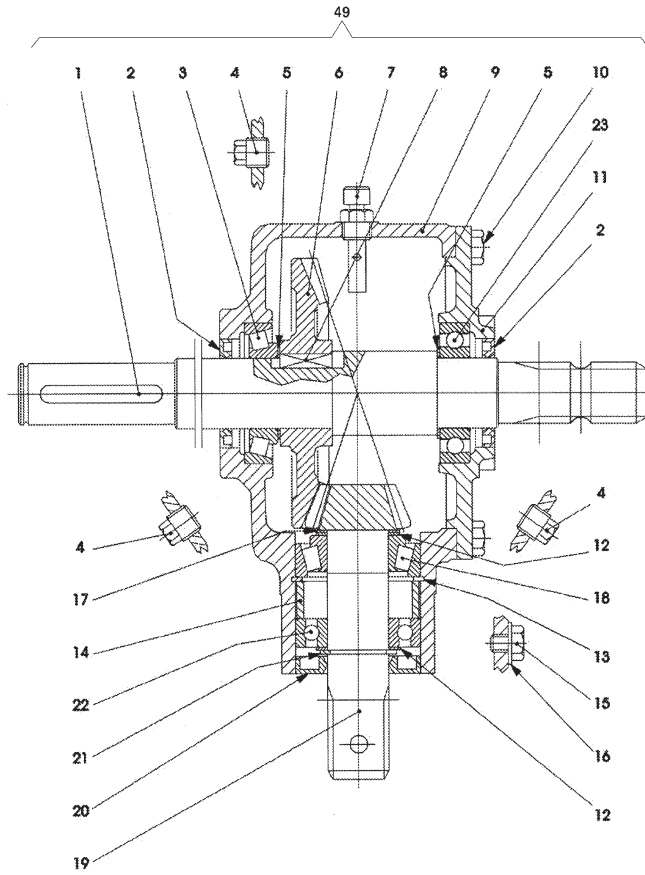
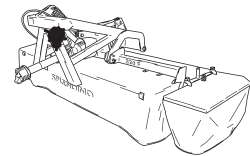
1	4-1227-0219-0	1	= REF. 11-28 Pag. 19
2	4-1227-0441-0	1	
3	4-1227-0500-0	1	
4	4-1227-0660-0	1	
5	4-1227-1457-0	1	
6	4-1227-1467-0	1	
7	4-1241-1930-0	1	
8	4-1256-0440-0	1	
9	9-1029-0004*3	1	M8 DIN 934-8
10	9-1030-0012*3	1	M8 DIN 985-8
11	9-1048-0005*6	4	A8,4 DIN 9021
12	9-1051-0001*6	11	A8,2 DIN 6798
13	9-1051-0002*0	4	A10,5 DIN 6798
14	9-1051-0003*1	4	A12,5 DIN 6798
15	9-1070-0028-0	2	Ø10x60 DIN 1481
16	9-1083-0009-3	1	= REF. 49 Pag. 05
17	9-1108-0058-0	4	300-20130
18	9-1113-0013*5	11	M8x16 DIN 933-8.8
19	9-1113-0014*6	2	M8x20 DIN 933-8.8
20	9-1113-0026*4	4	M10x16 DIN 933-8.8
21	9-1113-0050*0	4	M12x30 DIN 933-8.8
22	9-1113-0128*1	1	M8x25 DIN 933-8.8
23	9-1114-0009*0	3	M10x30 8,8

REF.	ONDERDEELNR. PART NUMBER REFERENCE TEILNUMMER	AANTAL QUANTITY QUANTITE ANZAHL	
------	--	--	--





SPLENDIMO	type number	vanaf serienummer
	type number	as from serial number
	numéro de type	après numéro de serie
	Typnummer	ab Seriennummer
320 F	4-1283-0000A1	3001700



E218-10-00

REF.	ONDERDEELNR. PART NUMBER REFERENCE TEILNUMMER	AANTAL QUANTITY QUANTITE ANZAHL
------	--	--

1	0.304.4210.00	1
2	8.7.3.00603	2 40x62x7
3	9.1002.0016.0	1 30208
4	9.1131.0005.0	2 3/8" GAS
5	0.244.7500.00	2 51.5
6	0.244.6204.00	1 z36 M4,35
7	9.1150.0016.6	1 3/8 GAS
8	9.1071.0049.6	1 B 12x8x30
9	0.304.0306.00	1
10	9.1113.0029*0	8 M10x25 8.8
11	0.304.1300.00	1
12	0.259.7500.00	2 48,0
13	8.5.2.00131	1 72 UNI 7437
14	0.304.7101.00	1 20,6
15	8.1.1.00492	1 M10x10 4,8
16	9.1137.0405.2	1 10,5x18x1
17	0.259.7513.00	1 35,3x1,3
18	9.1002.0006.4	1 32207
19	0.304.5203.00	1 z12 M4,35
20	8.7.3.01763	1 A35x72x8
21	9.1119.0019.5	1 35x2,50 DIN 471
22	9.1001.0013.5	1 6207
23	9.1001.0027.5	1 6208
24	9.1171.0042.4	(1.1L) 1L GX85W-140

REF.	ONDERDEELNR. PART NUMBER REFERENCE TEILNUMMER	AANTAL QUANTITY QUANTITE ANZAHL
------	--	--

49	9.1083.0009.3	1 = REF. 1-23
----	---------------	---------------

LELY

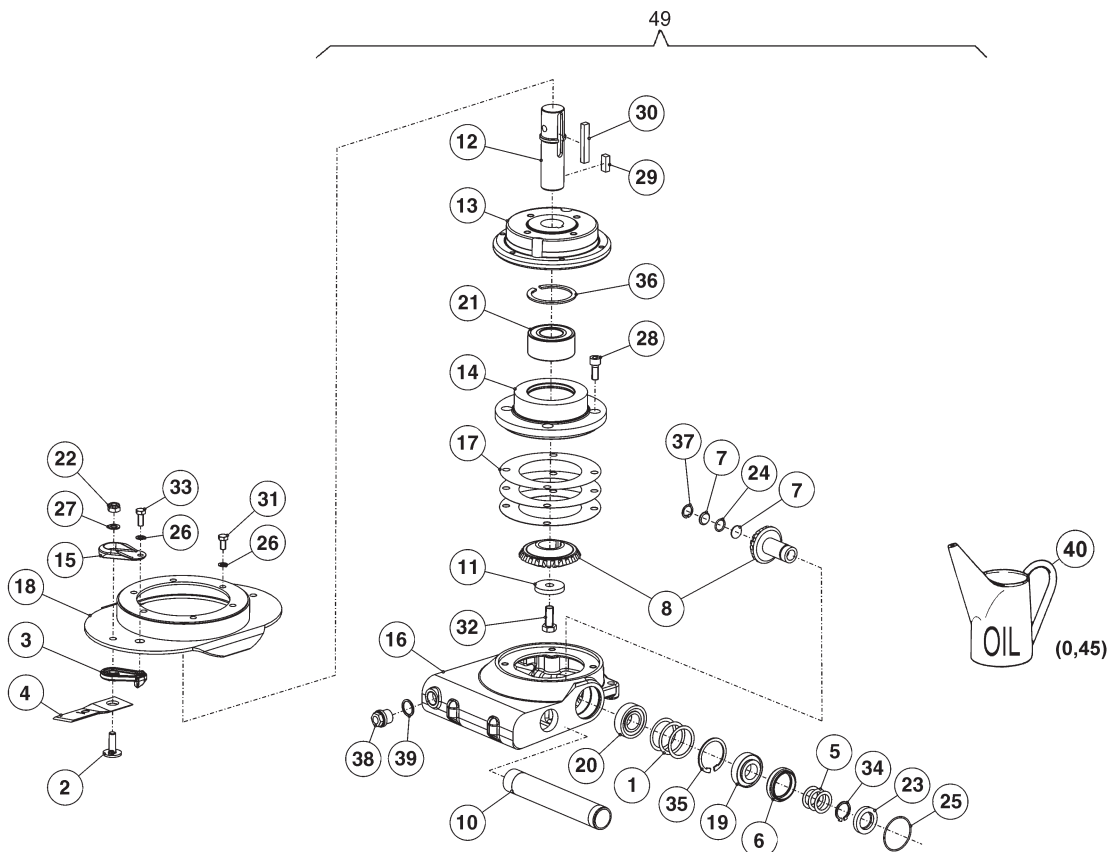
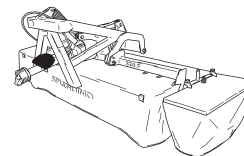
SPLENDIMO

type number  
type number  
numéro de type  
Typnummervanaf serienummer  
as from serial number  
après numéro de série  
ab Seriennummer

320 F

4-1283-0000A1

3001700



E071-07-01

REF.	ONDERDEELNR. PART NUMBER REFERENCE TEILNUMMER	AANTAL QUANTITY QUANTITE ANZAHL		
------	--	--	--	--

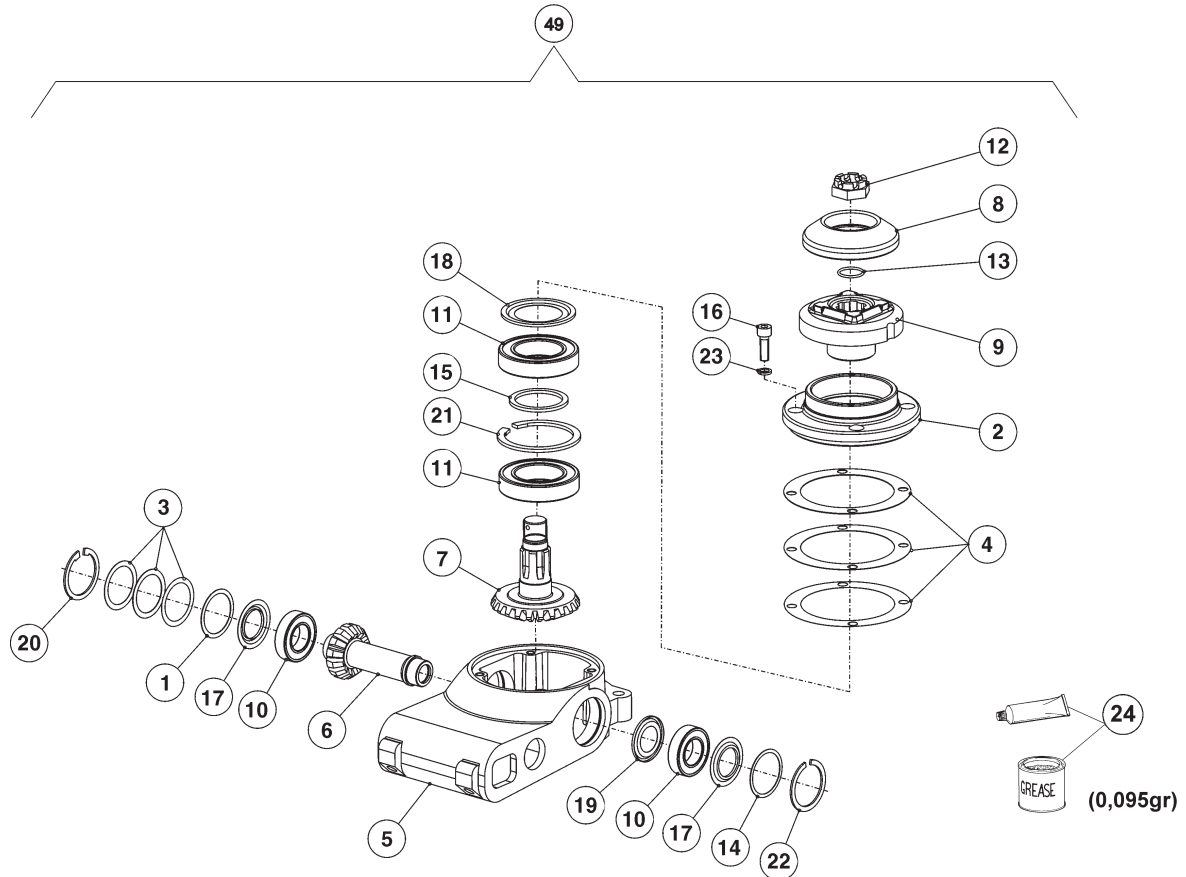
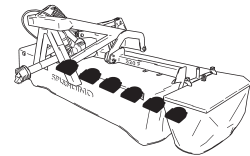
1	2-3222-0022-0	1		[D+D]
2	4-1201-0141-0	2		
3	4-1201-0142-0	2		
4	4-1201-1474-0	2	[RD]	L= 120 mm
5	4-1211-0412-0	1		[D+D]
6	4-1211-0430-0	1		
7	4-1211-0432-0	2		
8	4-1220-0092-1	1		
10	4-1220-0123-0	1		
11	4-1220-0768-0	1		
12	4-1220-0769-0	1		
13	4-1220-0771-0	1		
14	4-1220-0772-0	1		
15	4-1225-0449-0	2		
16	4-1227-0247-0	1		
17	4-1227-0248-0	1		[D+D]
18	4-1258-0670-0	1		
19	9-1002-0024-1	1	30205	
20	9-1002-0033-3	1	32205	
21	9-1005-1002-4	1	BA2B_446762 B	
22	9-1030-0018*2	2	M10 DIN 985-10	
23	9-1042-0058-2	1	42x25x7 CB VI	[>] «
24	9-1043-0036-0	1	Ø16x2	
25	9-1043-0038-2	1	Ø52x2	
26	9-1051-0001*6	8	A8,2 DIN 6798	

REF.	ONDERDEELNR. PART NUMBER REFERENCE TEILNUMMER	AANTAL QUANTITY QUANTITE ANZAHL	
------	--	--	--

27	9-1051-0002*0	2	A10,5 DIN 6798
28	9-1057-0010*2	4	M10x25 DIN 912-12.9
29	9-1071-0051-1	1	B10x8x25 DIN 6885
30	9-1071-0053-3	1	B10x8x63 DIN 6885
31	9-1113-0013*5	6	M8x16 DIN 933-8.8
32	9-1113-0147*6	1	M12x30 DIN 933-10.9
33	9-1113-0341*3	2	M8x20 DIN 933-10.9
34	9-1119-0022-1	1	25x2 DIN 471
35	9-1120-0003-2	1	52x2,00 DIN 472
36	9-1120-0009-1	1	72x2,50 DIN 472
37	9-1120-0030-1	1	20x1,00 DIN 472
38	9-1131-0013-1	1	DIN 910-G1
39	9-1137-0408-5	1	Ø21x26x1,5 CU
40	9-1171-0042.4	(0,45L)	1L GX85W-140
49	4-1227-0840-0	1	= REF. 1+(5-7)+16+17+(19-21) +(23-25)+(28-30)+32+(34-39)

LELY

SPLENDIMO	type number type number numéro de type Typnummer	vanaf serienummer as from serial number après numéro de serie ab Seriennummer
320 F	4-1283-0000A1	3001700



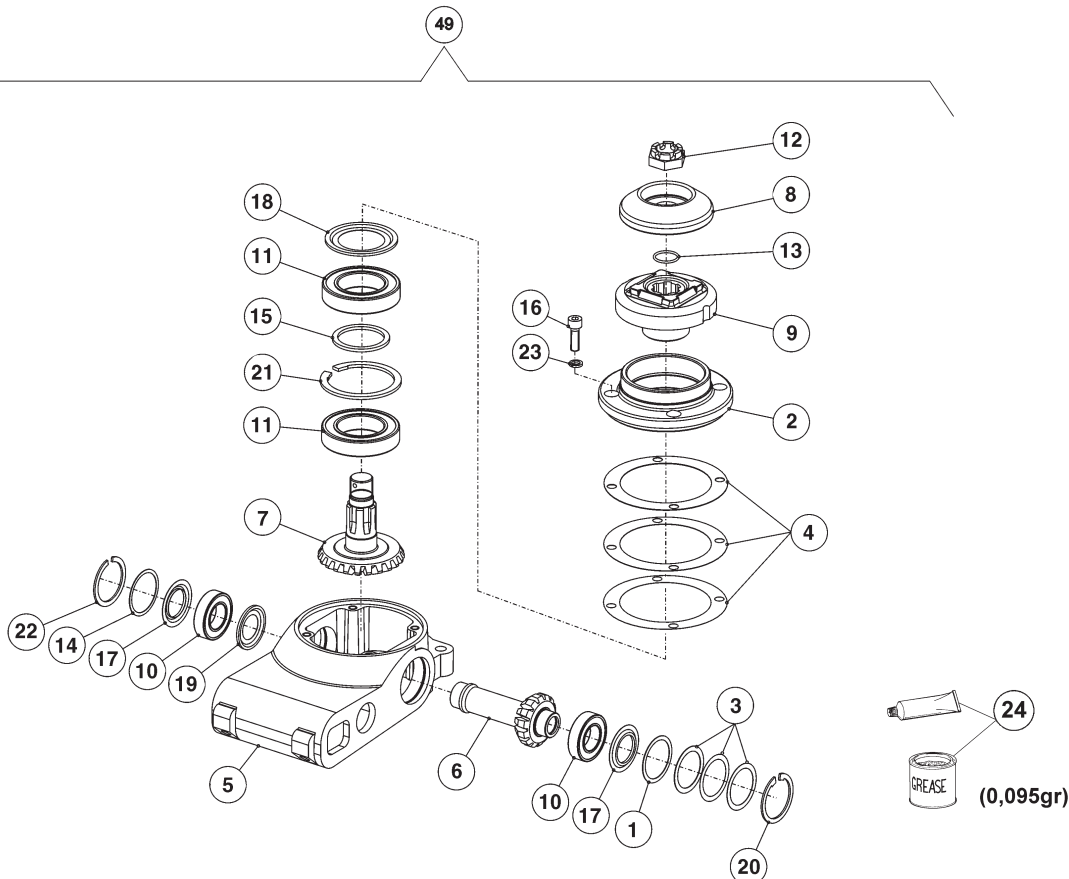
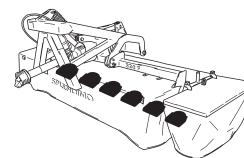
E203-02-01

REF.	ONDERDEELNR. PART NUMBER REFERENCE TEILNUMMER	AANTAL QUANTITY QUANTITE ANZAHL	
1	4-1201-0061-0	1	
2	4-1220-0061-0	1	
3	4-1220-0078-0	1	[D+D]
4	4-1220-0079-0	1	[D+D]
5	4-1220-0287-0	1	
6	4-1220-0288-0	1	
7	4-1220-0289-0	1	
8	4-1220-1467-0	1	
9	4-1225-0189-0	1	
10	9-1001-0064-0	2	6005-2RS1-C4
11	9-1001-0065-1	2	6009-2RS1-C5L
12	9-1031-0014-4	1	M22x1,5 DIN 937-22H
13	9-1043-0061-4	1	Ø23x2
14	9-1049-0013-6	1	G6005
15	9-1052-0004-1	1	S45x55x3 DIN 988
16	9-1057-0089-4	4	M8x25 DIN 912-12.9
17	9-1107-0007-5	2	6005 ZJV
18	9-1107-0008-6	1	6009 ZAV
19	9-1107-0014-5	1	6005 ZAV -0.1/-0.2
20	9-1120-0002-1	1	47x1,75 DIN 472
21	9-1120-0026-4	1	75x3,00 DIN 472
22	9-1120-0027-5	1	47x1,75
23	9-1121-0024*1	4	8 DIN 7980
24	9-1171-0038-0	(0,095)	ALVANIA WR-0 (Tube)
	9-1171-0039-1	(0,095)	1 kg ALVANIA WR-0
	9-1171-0040-2	(0,095)	5 kg ALVANIA WR-0
	9-1171-0041-3	(0,095)	10 kg ALVANIA WR-0

REF.	ONDERDEELNR. PART NUMBER REFERENCE TEILNUMMER	AANTAL QUANTITY QUANTITE ANZAHL	
49	4-1220-0270-1	4	= REF. 01-23 [LD] = REF. 08 Pag. 09

LELY

SPLENDIMO	type number type number numéro de type Typnummer	vanaf serienummer as from serial number après numéro de serie ab Seriennummer
320 F	4-1283-0000A1	3001700



E204-02-01

REF.	ONDERDEELNR. PART NUMBER REFERENCE TEILNUMMER	AANTAL QUANTITY QUANTITE ANZAHL
------	--	--

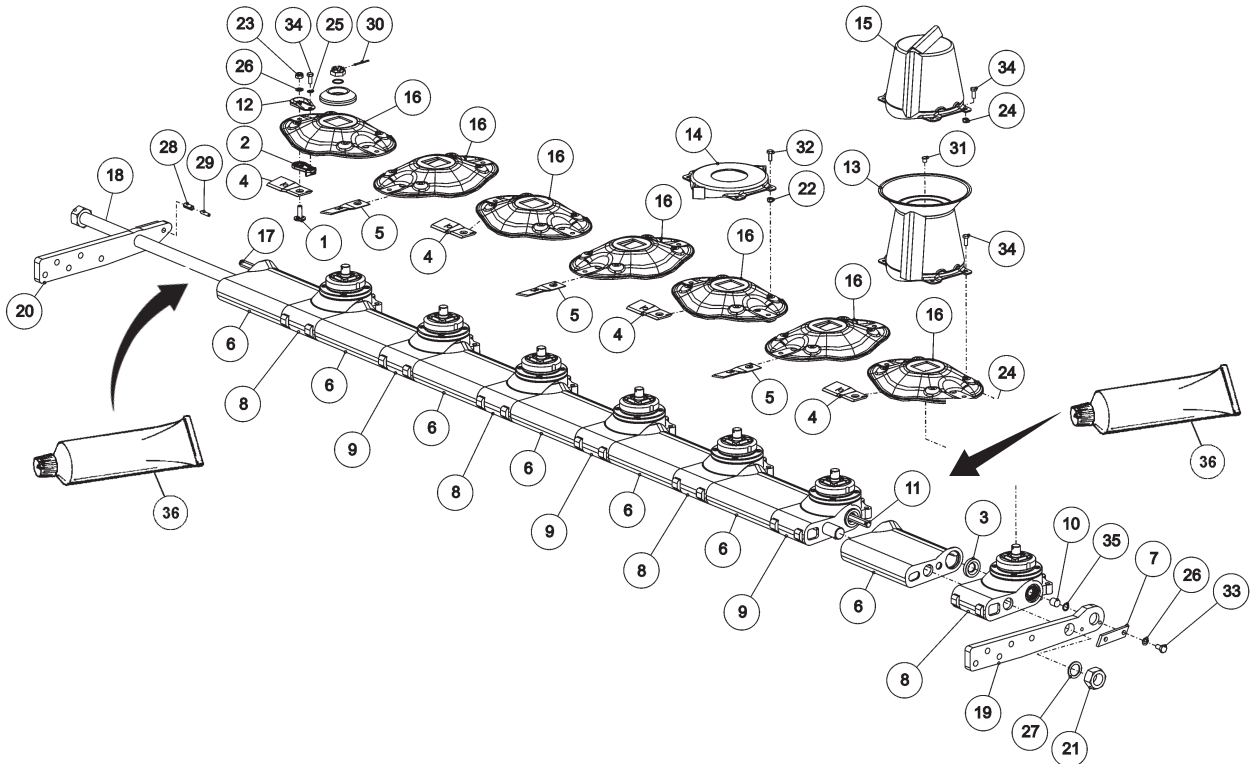
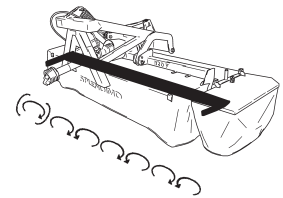
1	4-1201-0061-0	1
2	4-1220-0061-0	1
3	4-1220-0078-0	1
4	4-1220-0079-0	1
5	4-1220-0287-0	1
6	4-1220-0288-0	1
7	4-1220-0289-0	1
8	4-1220-1467-0	1
9	4-1225-0189-0	1
10	9-1001-0064-0	2
	6005-2RS1-C4	
11	9-1001-0065-1	2
	6009-2RS1-C5L	
12	9-1031-0014-4	1
	M22x1,5 DIN 937-22H	
13	9-1043-0061-4	1
	Ø23x2	
14	9-1049-0013-6	1
	G6005	
15	9-1052-0004-1	1
	S45x55x3 DIN 988	
16	9-1057-0089-4	4
	M8x25 DIN 912-12.9	
17	9-1107-0007-5	2
	6005 ZJV	
18	9-1107-0008-6	1
	6009 ZAV	
19	9-1107-0014-5	1
	6005 ZAV -0.1/-0.2	
20	9-1120-0002-1	1
	47x1,75 DIN 472	
21	9-1120-0026-4	1
	75x3,00 DIN 472	
22	9-1120-0027-5	1
	47x1,75	
23	9-1121-0024*1	4
	8 DIN 7980	
24	9-1171-0038-0	(0,095)
	ALVANIA WR-0 (Tube)	
	9-1171-0039-1	(0,095)
	1 kg ALVANIA WR-0	
	9-1171-0040-2	(0,095)
	5 kg ALVANIA WR-0	
	9-1171-0041-3	(0,095)
	10 kg ALVANIA WR-0	

REF.	ONDERDEELNR. PART NUMBER REFERENCE TEILNUMMER	AANTAL QUANTITY QUANTITE ANZAHL
------	--	--

49	4-1220-0290-1	3	= REF. 01-23 [RD]
			= REF. 09 Pag. 09

LELY

SPLENDIMO	type number type number numéro de type Typnummer	vanaf serienummer as from serial number après numéro de serie ab Seriennummer
320 F	4-1283-0000A1	3001700



E205-15-00

REF.	ONDERDEELNR. PART NUMBER REFERENCE TEILNUMMER	AANTAL QUANTITY QUANTITE ANZAHL
------	--	--

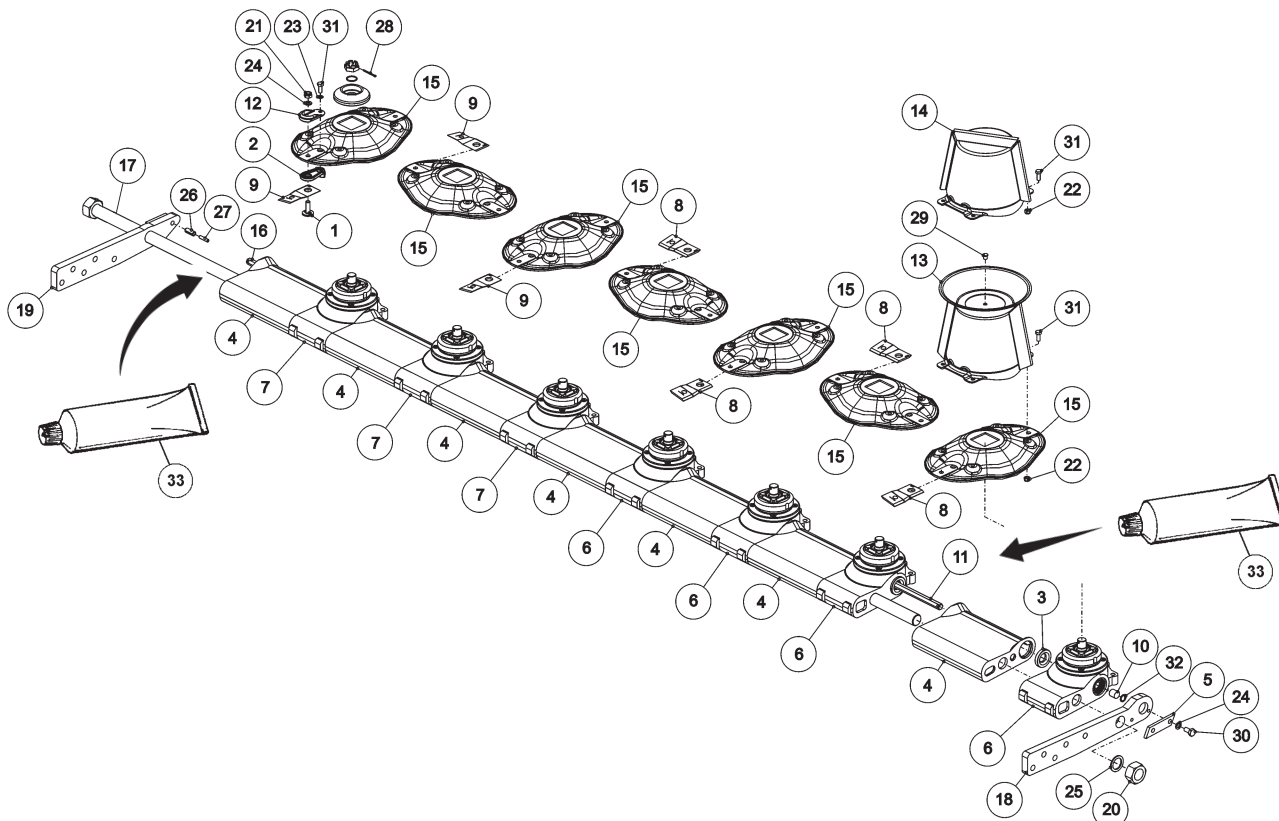
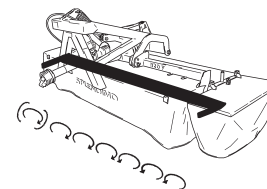
1	4-1201-0141-0	14
2	4-1201-0142-0	14
3	4-1201-0145-0	13
4	4-1201-1473-0	8
5	4-1201-1474-0	6
		L = 120 mm R = 120 mm
6	4-1220-0033-0	7
7	4-1220-0034-0	1
8	4-1220-0270-1	4
9	4-1220-0290-1	3
10	4-1225-0108-0	1
		= REF. 49 Pag. 07 = REF. 49 Pag. 08
11	4-1225-0179-0	1
		L = 1547 mm
12	4-1225-0449-0	14
13	4-1225-0480-0	1
14	4-1225-0620-0	1
15	4-1225-0640-0	1
16	4-1225-1489-0	7
17	4-1241-0738-0	1
		L = 1131 mm
18	4-1241-0740-0	1
19	4-1241-0750-0	1
20	4-1241-0760-0	1
21	9-1029-0024*2	2
		M30x1,5 DIN 934-10
22	9-1030-0012*3	4
		M8 DIN 985-8
23	9-1030-0018*2	14
		M10 DIN 985-10
24	9-1030-0040*3	8
		M8 DIN 985-10
25	9-1051-0001*6	14
		A8,2 DIN 6798

REF.	ONDERDEELNR. PART NUMBER REFERENCE TEILNUMMER	AANTAL QUANTITY QUANTITE ANZAHL
------	--	--

26	9-1051-0002*0	16
		A10,5 DIN 6798
27	9-1052-0011-1	1
		S30x42x2,5 DIN 988
28	9-1070-0077-0	1
		Ø7/16"x1 1/8" ISO 8752
29	9-1070-0083-6	1
		Ø7x30 DIN 1481
30	9-1072-0030-0	7
		3,2x36 DIN 94-ST
31	9-1108-0063-5	1
		055 0093
32	9-1113-0014*6	4
		M8x20 DIN 933-8.8
33	9-1113-0027*5	2
		M10x20 DIN 933-8.8
34	9-1113-0341*3	22
		M8x20 DIN 933-10.9
35	9-1120-0028-6	1
		18x1,00 DIN 472
36	9-1171-0081-1	1
		Molykote BR2 Plus (100 gr)

LELY

SPLENDIMO	type number type number numéro de type Typnummer	vanaf serienummer as from serial number après numéro de serie ab Seriennummer
320 F	4-1283-0000A1	3001700



E205-16-00

REF.	ONDERDEELNR. PART NUMBER REFERENCE TEILNUMMER	AANTAL QUANTITY QUANTITE ANZAHL
------	--	--

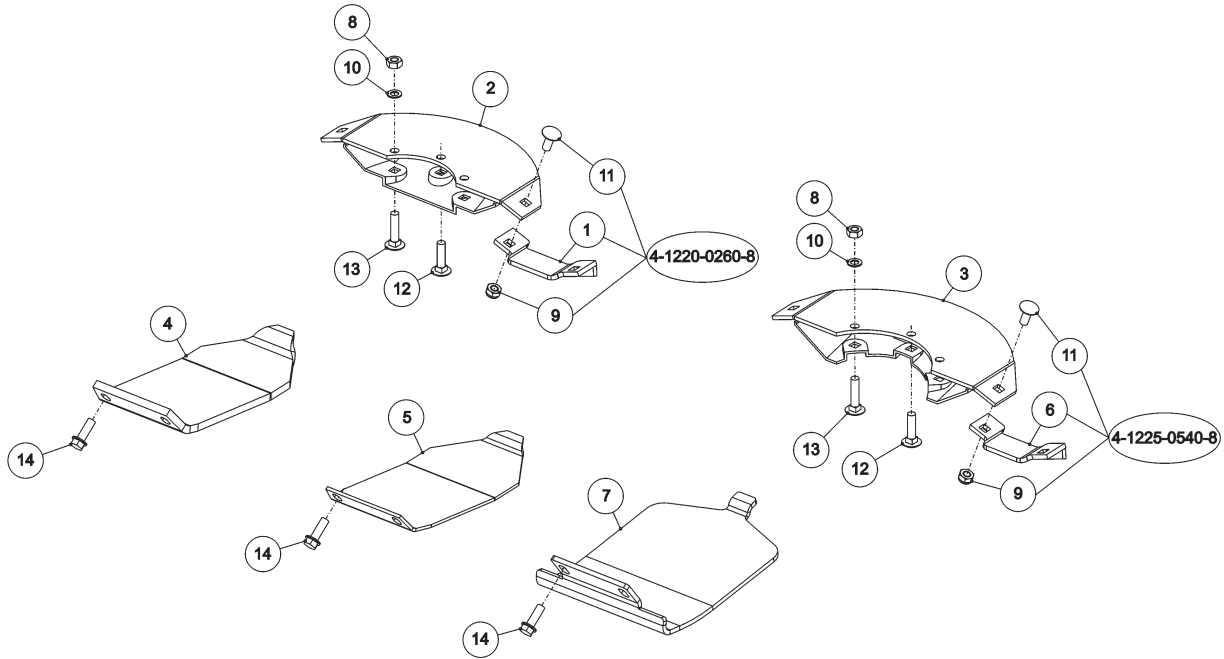
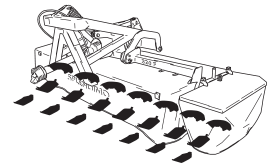
1	4-1201-0141-0	14
2	4-1201-0142-0	14
3	4-1201-0145-0	13
4	4-1220-0033-0	7
5	4-1220-0034-0	1
6	4-1220-0270-1	4 = REF. 49 Pag. 07
7	4-1220-0290-1	3 = REF. 49 Pag. 08
8	4-1220-1995-0	8 L = 100 mm
9	4-1220-1996-0	6 R = 100 mm
10	4-1225-0108-0	1
11	4-1225-0179-0	1 L = 1547 mm
12	4-1225-0449-0	14
13	4-1225-0480-0	1
14	4-1225-0640-0	1
15	4-1225-1489-0	7
16	4-1241-0738-0	1 L = 1131 mm
17	4-1241-0740-0	1
18	4-1241-0750-0	1
19	4-1241-0760-0	1
20	9-1029-0024*2	2 M30x1,5 DIN 934-10
21	9-1030-0018*2	14 M10 DIN 985-10
22	9-1030-0040*3	8 M8 DIN 985-10
23	9-1051-0001*6	14 A8,2 DIN 6798
24	9-1051-0002*0	16 A10,5 DIN 6798
25	9-1052-0011-1	1 S30x42x2,5 DIN 988

REF.	ONDERDEELNR. PART NUMBER REFERENCE TEILNUMMER	AANTAL QUANTITY QUANTITE ANZAHL
------	--	--

26	9-1070-0077-0	1 Ø7/16"x1 1/8" ISO 8752
27	9-1070-0083-6	1 Ø7x30 DIN 1481
28	9-1072-0030-0	7 3,2x36 DIN 94
29	9-1108-0063-5	1 055 0093
30	9-1113-0027*5	2 M10x20 DIN 933-8.8
31	9-1113-0341*3	22 M8x20 DIN 933-10.9
32	9-1120-0028-6	1 18x1,00 DIN 472
33	9-1171-0081-1	1 Molykote BR2 Plus (100 gr)



SPLENDIMO	type number	vanaf serienummer
	type number	as from serial number
320 F	numéro de type	après numéro de serie
	Typnummer	ab Seriennummer
	4-1283-0000A1	3001700



E105-07-00

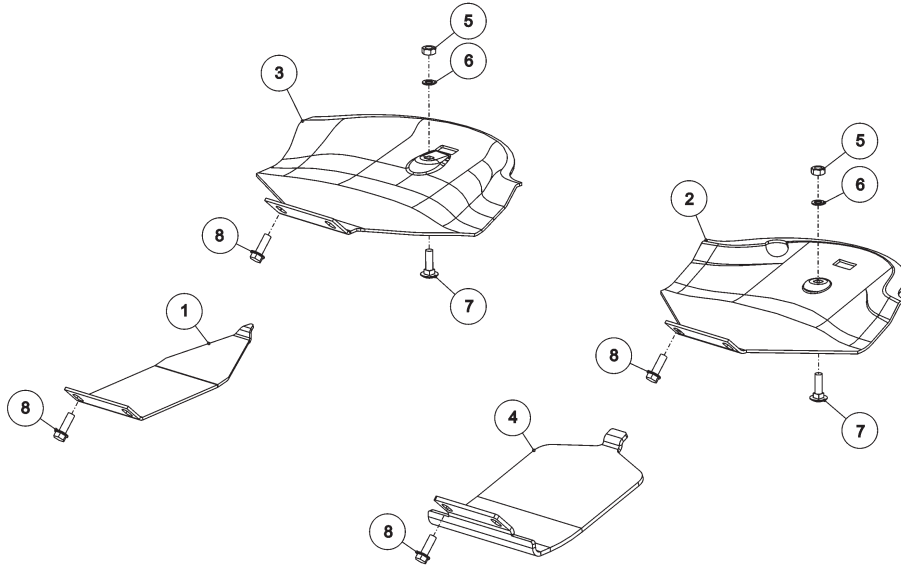
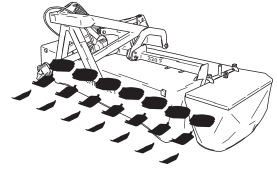
REF.	ONDERDEELNR. PART NUMBER REFERENCE TEILNUMMER	AANTAL QUANTITY QUANTITE ANZAHL
------	--	--

1	4-1220-0250-0	1	
2	4-1220-0341-0	7	
3	4-1220-0351-0	1	
4	4-1225-0359-0	8	10 MM
5	4-1225-0499-0	8	4 MM
6	4-1225-0550-0	1	
7	4-1274-1916-0	(4-8)	
8	9-1029-0005*4	6	M10 DIN 934-8
9	9-1030-0004*2	2	M10 DIN 985-8
10	9-1051-0002*0	6	A10,5 DIN 6798
11	9-1058-0027*4	2	M10x25 DIN 603
12	9-1058-0048*4	2	M10x40 DIN 603-8.8
13	9-1058-0049*5	4	M10x45 DIN 603-8.8
14	9-1114-0009*0	6	M10x30 8.8x

REF.	ONDERDEELNR. PART NUMBER REFERENCE TEILNUMMER	AANTAL QUANTITY QUANTITE ANZAHL
------	--	--

LELY

SPLENDIMO	type number type number numéro de type Typnummer	vanaf serienummer as from serial number après numéro de serie ab Seriennummer
320 F	4-1283-0000A1	3001700



E105-08-00

REF.	ONDERDEELNR. PART NUMBER REFERENCE TEILNUMMER	AANTAL QUANTITY QUANTITE ANZAHL
------	--	--

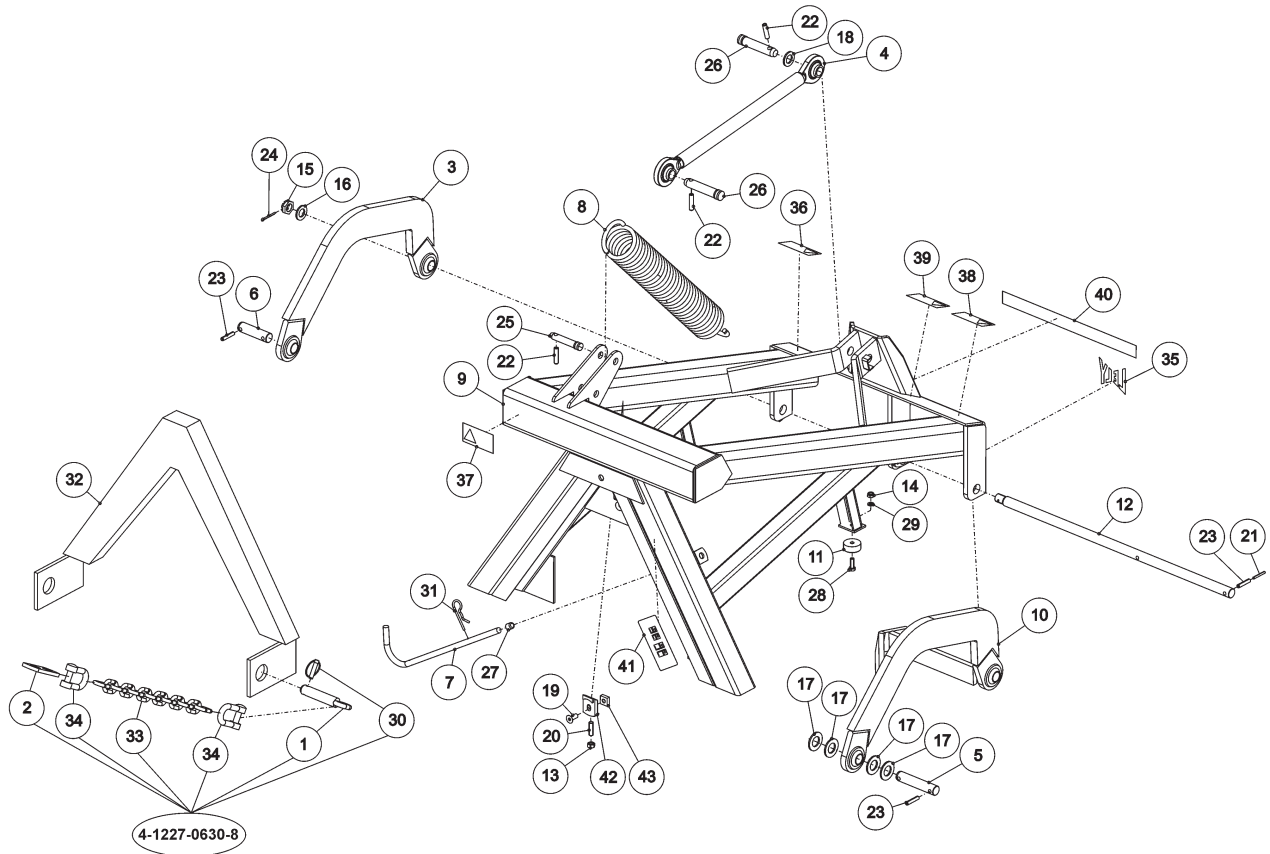
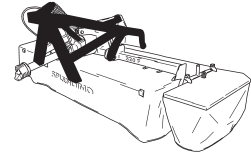
1	4-1220-1329-0	8
2	4-1220-1963-0	7
3	4-1227-1455-0	1
4	4-1274-1916-0	(4-8)
5	9-1029-0005*4	2
		M10 DIN 934-8
6	9-1051-0002*0	2
		A10,5 DIN 6798
7	9-1058-0015*6	2
		M10x35 DIN 603-8.8
8	9-1114-0033-3	8
		M10x30 8.8 DIN 6921

REF.	ONDERDEELNR. PART NUMBER REFERENCE TEILNUMMER	AANTAL QUANTITY QUANTITE ANZAHL
------	--	--



LELY

SPLENDIMO	type number type number numéro de type Typnummer	vanaf serienummer as from serial number après numéro de serie ab Seriennummer
320 F	4-1283-0000A1	3001700



E089-05-00

REF.	ONDERDEELNR. PART NUMBER REFERENCE TEILNUMMER	AANTAL QUANTITY QUANTITE ANZAHL
------	--	--

1	1-1804-0310-0	2
2	4-1201-2078-0	2
3	4-1227-0380-0	1
4	4-1227-0401-0	1
5	4-1227-1478-0	1
6	4-1227-1479-0	1
7	4-1227-1480-0	1
8	4-1227-1493-0	1
9	4-1255-0340-0	1
10	4-1255-0390-0	1
11	4-1255-1478-0	2
12	4-1255-1487-0	1
13	9-1029-0008*0	1 M12 DIN 934-8
14	9-1030-0004*2	2 M10 DIN 985-8
15	9-1031-0004-1	1 M24x1,5 DIN 937-22H
16	9-1048-0020-0	1 A 24 DIN 125
17	9-1048-0044-3	4 A 31 DIN 125
18	9-1048-0045-4	1 26 DIN 126
19	9-1057-0304*2	1 M12x30 DIN 7991-8.8
20	9-1063-0010-3	1 M12x40 DIN 913-45H
21	9-1070-0019-5	2 Ø6x50 DIN 1481
22	9-1070-0030-2	3 Ø12x50 DIN 1481
23	9-1070-0039-4	6 Ø10x50 DIN 1481
24	9-1072-0007-5	1 5x45 DIN 94
25	9-1088-0002-5	1 S73 D=19 Z=127

REF.	ONDERDEELNR. PART NUMBER REFERENCE TEILNUMMER	AANTAL QUANTITY QUANTITE ANZAHL
------	--	--

26	9-1088-0016-5	2 S76 D=25,4 Z=97
27	9-1108-0066-1	1
28	9-1113-0120*0	2 M10x30 DIN 933-8.8
29	9-1121-0004-2	2 A10 DIN 127
30	9-1123-0002-5	2 Ø11x 8
31	9-1124-0001-3	1 Ø5
32	9-1127-0022-6	1
33	9-1144-0018-0	2 Ø10x65 (13x)
34	9-1146-0005-6	4
35	9-1170-0200-2	1 Pag. 01
36	9-1170-0407-6	1 Pag. 01
37	9-1170-0408-0	1 Pag. 01
38	9-1170-0410-2	1 Pag. 01
39	9-1170-0417-2	1 Pag. 01
40	9-1170-0449-6	1 Pag. 01
41	9-1170-0573-4	1 Pag. 01
42	9-1180-0097-1	1
43	9-1180-0098-2	1

LELY

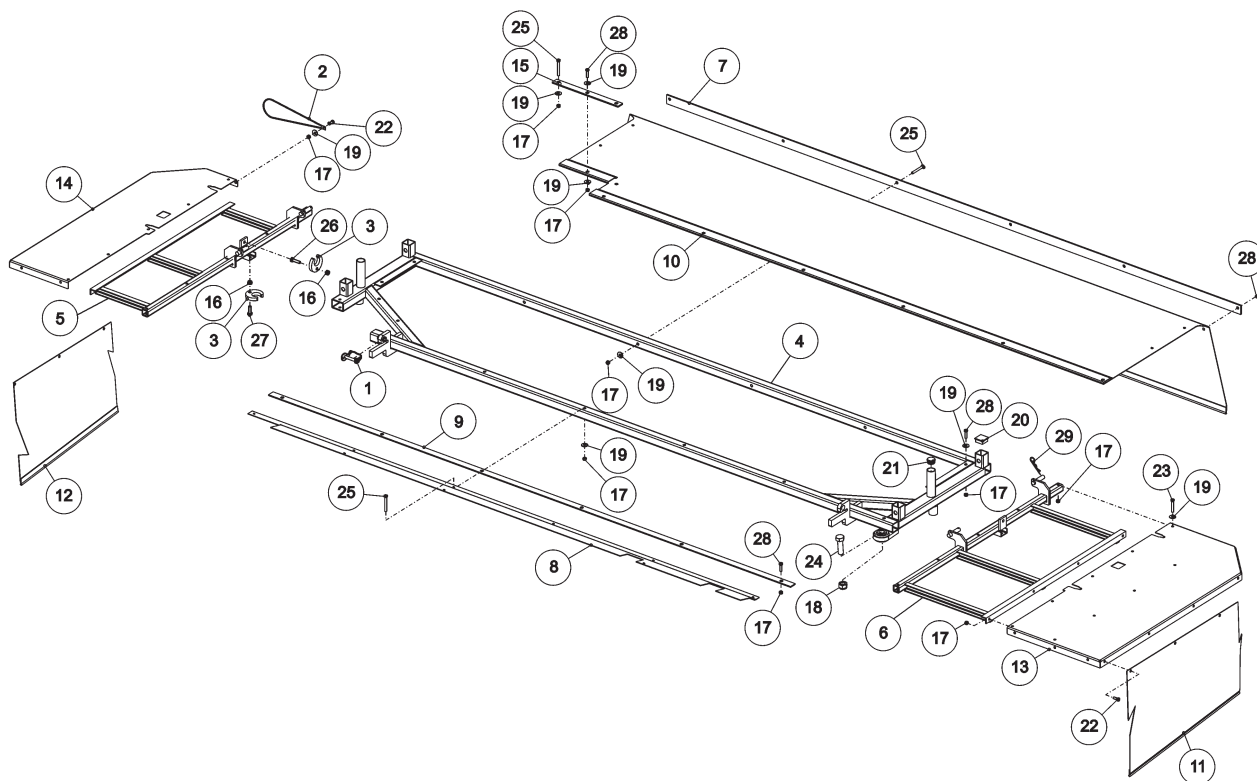
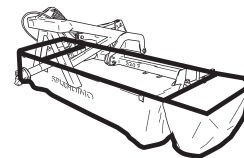
SPLENDIMO

type number  
type number  
numéro de type  
Typnummervanaf serienummer  
as from serial number  
après numéro de serie  
ab Seriennummer

320 F

4-1283-0000A1

3001700



E223-05-00

REF.	ONDERDEELNR. PART NUMBER REFERENCE TEILNUMMER	AANTAL QUANTITY QUANTITE ANZAHL
------	--	--

1	4-1042-0550-0	1
2	4-1210-1498-0	2
3	4-1225-1486-0	4
4	4-1255-0381-0	1
5	4-1255-0501-0	1
6	4-1255-0511-0	1
7	4-1255-1432-0	1
8	4-1255-1436-0	1
9	4-1255-1437-0	1
10	4-1255-1439-0	1
11	4-1255-1466-0	1
12	4-1255-1467-0	1
13	4-1255-1468-0	1
14	4-1255-1469-0	1
15	4-1274-1961-0	1
16	9-1030-0004*2	4
17	9-1030-0012*3	52
18	9-1030-0017*1	1
19	9-1048-0005-6	46
20	9-1108-0065-0	4
21	9-1108-0085-6	2
22	9-1113-0014*6	22
23	9-1113-0019*4	10
24	9-1113-0093*1	1
25	9-1113-0104*5	11

REF.	ONDERDEELNR. PART NUMBER REFERENCE TEILNUMMER	AANTAL QUANTITY QUANTITE ANZAHL
------	--	--

26	9-1113-0117*4	2
27	9-1113-0120*0	2
28	9-1113-0130*3	8
29	9-1124-0002-4	2

M10x35 DIN 933-8.8  
M10x30 DIN 933-8.8  
M8x30 DIN 933-8.8

LELY

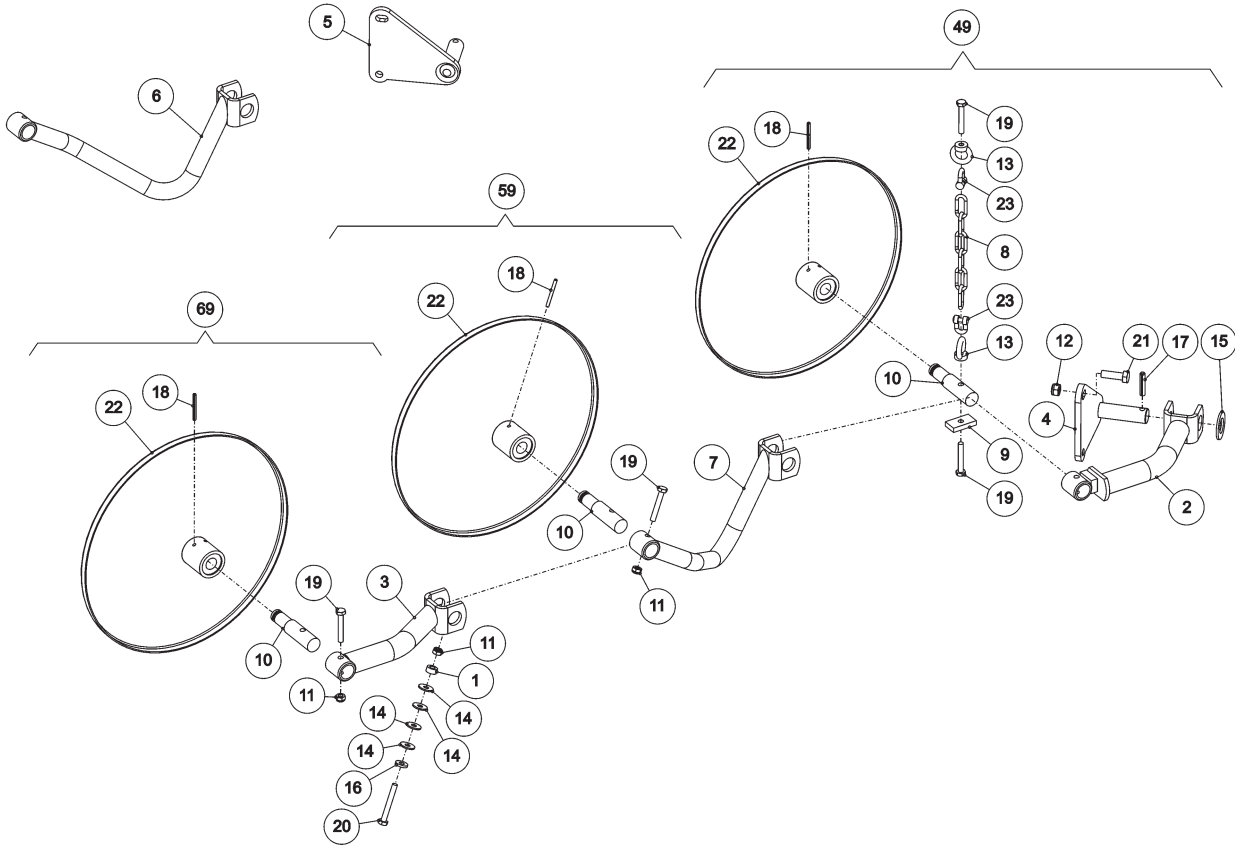
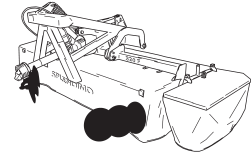
SPLENDIMO

type number  
type number  
numéro de type  
Typnummervanaf serienummer  
as from serial number  
après numéro de serie  
ab Seriennummer

320 F

4-1283-0000A1

3001700



E101-04-00

REF.	ONDERDEELNR. PART NUMBER REFERENCE TEILNUMMER	AANTAL QUANTITY QUANTITE ANZAHL
------	--	--

1	1-1625-2276-0	2
2	4-1228-0131-0	2
3	4-1228-0140-0	2
4	4-1228-0150-0	1
5	4-1228-0160-0	1
		RH
		LH
6	4-1228-0260-0	1
7	4-1228-0270-0	1
8	4-1228-0493-0	2
9	4-1228-0494-0	2
10	4-1228-0495-0	6
11	9-1030-0004*2	6
12	9-1030-0015*6	4
13	9-1036-0038-2	4
14	9-1048-0008-2	8
15	9-1048-0044-3	2
16	9-1048-0062-0	2
17	9-1070-0039-4	2
18	9-1070-0042-0	12
19	9-1113-0039*3	8
20	9-1113-0042*6	2
21	9-1113-0069*5	4
22	9-1127-0015-0	6
23	9-1146-0007-1	4

REF.	ONDERDEELNR. PART NUMBER REFERENCE TEILNUMMER	AANTAL QUANTITY QUANTITE ANZAHL
------	--	--

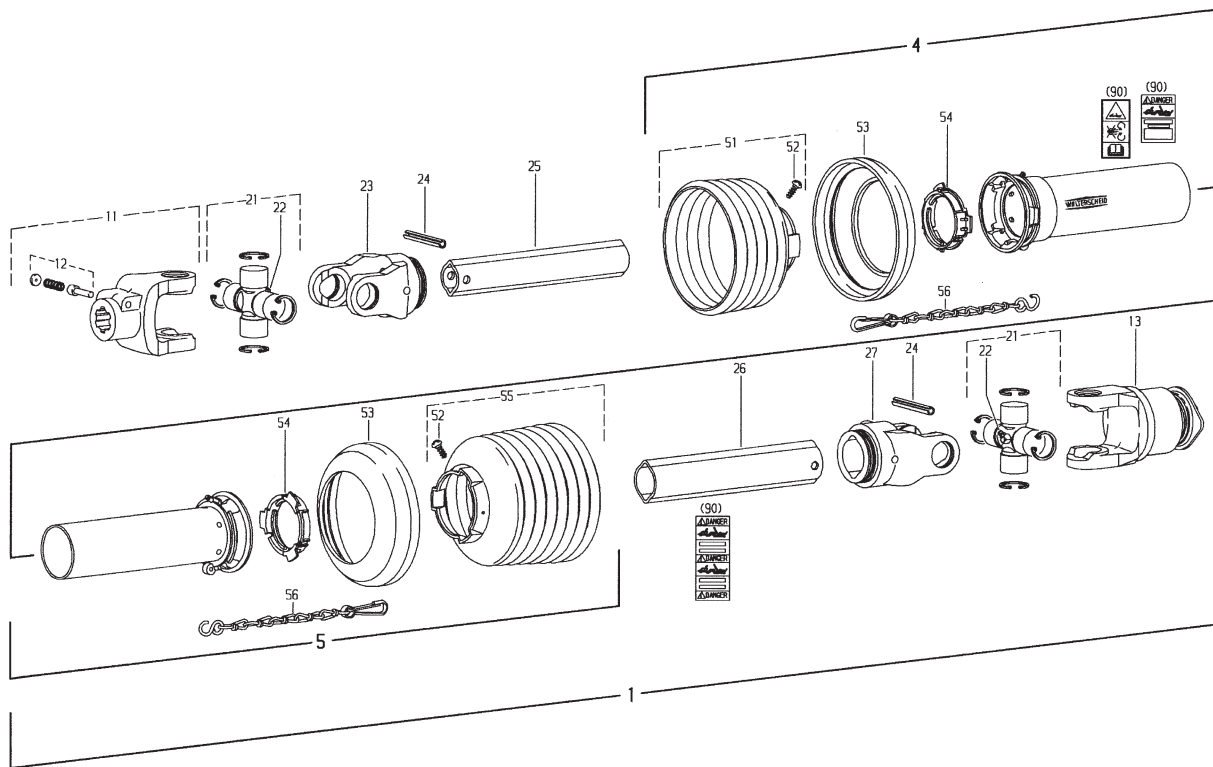
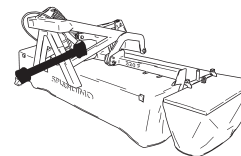
49 4-1228-0251-0 2 = REF. 2+4+5+(8-10)+12+13+15  
(17-19)+(21-23)

59 4-1228-0280-0 2 = REF. 6+7+10+11+18+19+22

69 4-1228-0290-0 2 = REF. 1+3+10+11+14+(18-20)  
+22



SPLENDIMO	type number type number numéro de type Typnummer	vanaf serienummer as from serial number après numéro de serie ab Seriennummer
320 F	4-1283-0000A1	3001700

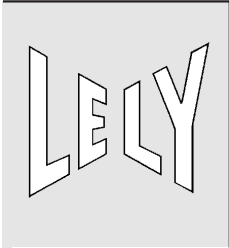


Ew001-07-01

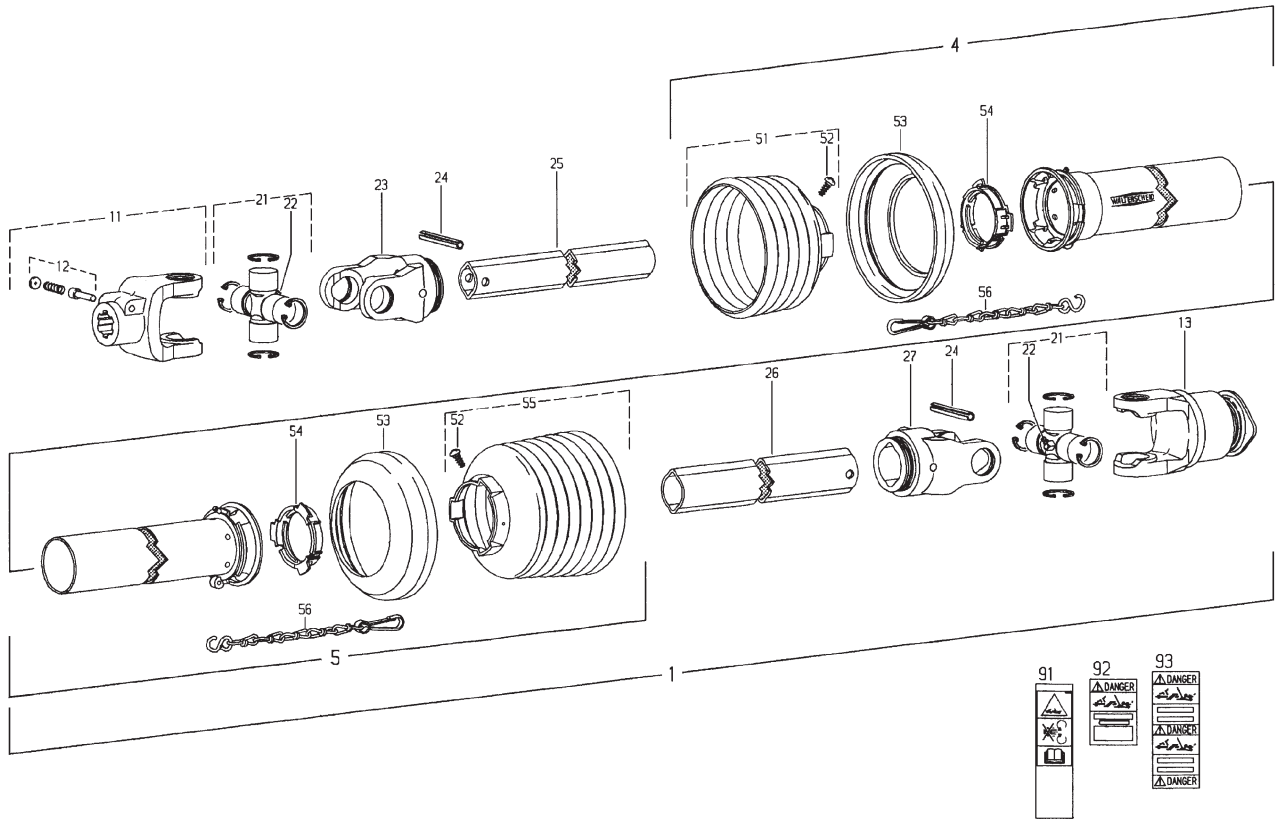
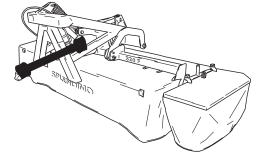
REF.	ONDERDEELNR. PART NUMBER REFERENCE TEILNUMMER	AANTAL QUANTITY QUANTITE ANZAHL	
------	--	--	--

1	9.1154.0215.5	1	W2400-SD25SW-860-F5/1L [RD]
4	85.235	1	SDH25SW-A645-RP12-K
5	85.234	1	SDH25SW-J645-RP12-K
11	35.10.00	1	AG2400-1.3/8" (6)
12	33.91.07	1	AGRASET 101
13	56.137.40	1	F5/1L-2400-1.3/8" (6)ZV
21	35.00.00	2	
22	63.27.00	2	BM8x1
23	35.13.00	1	RG2400-1b
24	61.05.08	2	Ø10x80 DIN 1481
25	75.25.95	1	1bGA-740
26	75.36.15	1	2aG-715
27	35.14.00	1	RG2400-1
51	85.25.36	1	n= 6
52	60.15.00	2	4x10
53	82.85.00	2	
54	82.83.04	2	
55	85.25.38	1	n= 8
56	82.36.03	2	
90	11.87.45	1	AGRASET 207

REF.	ONDERDEELNR. PART NUMBER REFERENCE TEILNUMMER	AANTAL QUANTITY QUANTITE ANZAHL	
------	--	--	--



SPLENDIMO	type number type number numéro de type Typnummer	vanaf serienummer as from serial number après numéro de serie ab Seriennummer
320 F	4-1283-0000A1	3001700

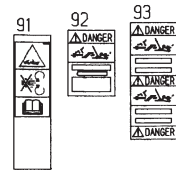


Ew001-06-02

REF.	ONDERDEELNR. PART NUMBER REFERENCE TEILNUMMER	AANTAL QUANTITY QUANTITE ANZAHL	
------	--	--	--

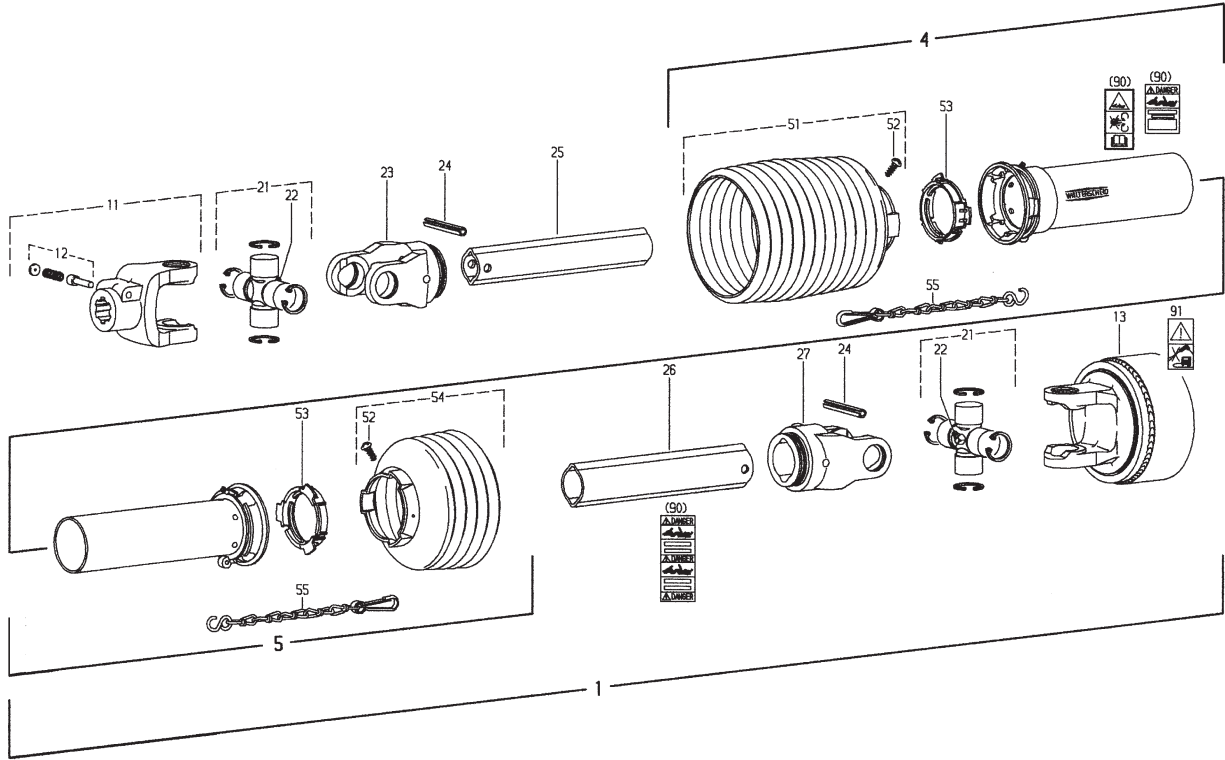
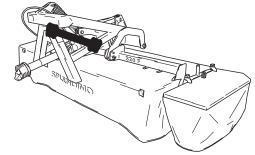
1	9.1154.0209.6	1	W2400-SD25SW-860-F5/1R [LD]
4	85.235	1	SDH25SW-A645-RP7-K
5	85.234	1	SDH25SW-J640-RP12-K
11	35.10.00	1	AG2400-1.3/8" (6)
12	33.91.07	1	AGRASET 101
13	56.144.40	1	F5/1R-2400-1.3/8" (6) ZV
21	35.00.00	2	
22	63.27.00	2	BM8x1
23	35.13.00	1	RG2400-1b
24	61.05.08	2	Ø10x80 DIN 1481
25	75.25.95	1	1bGA-740
26	75.36.15	1	2aG-715
27	35.14.00	1	RG2400-2a
51	85.25.36	1	n= 6
52	60.15.00	2	4x10
53	82.85.00	2	
54	82.83.04	2	
55	85.25.38	1	n= 8
56	82.36.03	2	400
91	16.61.175	1	
92	16.61.163	1	
93	16.61.162	1	

REF.	ONDERDEELNR. PART NUMBER REFERENCE TEILNUMMER	AANTAL QUANTITY QUANTITE ANZAHL	
------	--	--	--



LELY

SPLENDIMO	type number type number numéro de type Typnummer	vanaf serienummer as from serial number après numéro de serie ab Seriennummer
320 F	4-1283-0000A1	3001700



Ew006-05-01

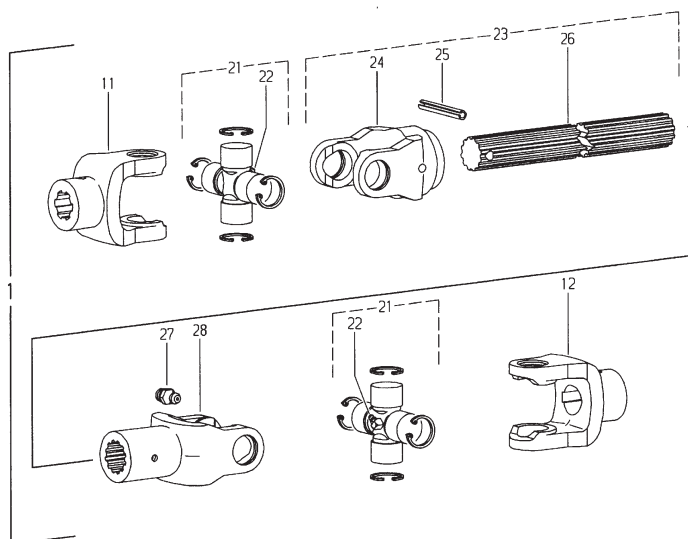
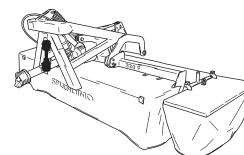
REF.	ONDERDEELNR. PART NUMBER REFERENCE TEILNUMMER	AANTAL QUANTITY QUANTITE ANZAHL	
------	--	--	--

1	9.1154.0250.5	1	W2300-SC15SW-660-K92/4 1050Nm = REF. 11-90
4		1	
5		1	
11	21.10.00	1	AG 2300-1.3/8" (6)
12	33.91.07	1	AGRASET 101
13	56.218.16	1	K92/4-2300-1.3/8" (6)ZV M= 1050Nm
21	21.00.00	2	
22	63.27.00	2	BM8x1
23	21.11.00	1	RG 2300-Ov
24	61.05.04	2	Ø10x65 DIN 1481
25	75.11.16	1	Ov-440
26		1	
27		1	
51	85.15.42	1	n= 12
52	60.15.00	2	4x10
53	82.83.06	2	
54	85.15.36	1	n= 6
55	82.36.03	1	
90	11.87.45	1	AGRASET 207

REF.	ONDERDEELNR. PART NUMBER REFERENCE TEILNUMMER	AANTAL QUANTITY QUANTITE ANZAHL	
------	--	--	--

LELY

SPLENDIMO	type number type number numéro de type Typnummer	vanaf serienummer as from serial number après numéro de serie ab Seriennummer
320 F	4-1283-0000A1	3001700



Ew009-01-01

REF.	ONDERDEELNR. PART NUMBER REFERENCE TEILNUMMER	AANTAL QUANTITY QUANTITE ANZAHL	
------	--	--	--

1	4.1227.0219.0	1	W3100-260 = REF. 1 Pag. 04
11	10.22.368	1	1.3/8" (6)
12	10.40.110	1	Ø35
21	10.01.02	2	
22	63.27.00	2	BM 8x1
23	10.48.113	1	WELG2100-25x22(14)H-24I
24	10.48.108	1	RG2100-25x22 (14)
25	61.04.09	1	Ø8x45 ISO 8752
26	67.70.02	1	25x22(14) H-205
27	63.13.02	1	A 1/4 UNF
28	10.25.00	1	NG2100-25x22 (14)

REF.	ONDERDEELNR. PART NUMBER REFERENCE TEILNUMMER	AANTAL QUANTITY QUANTITE ANZAHL	
------	--	--	--