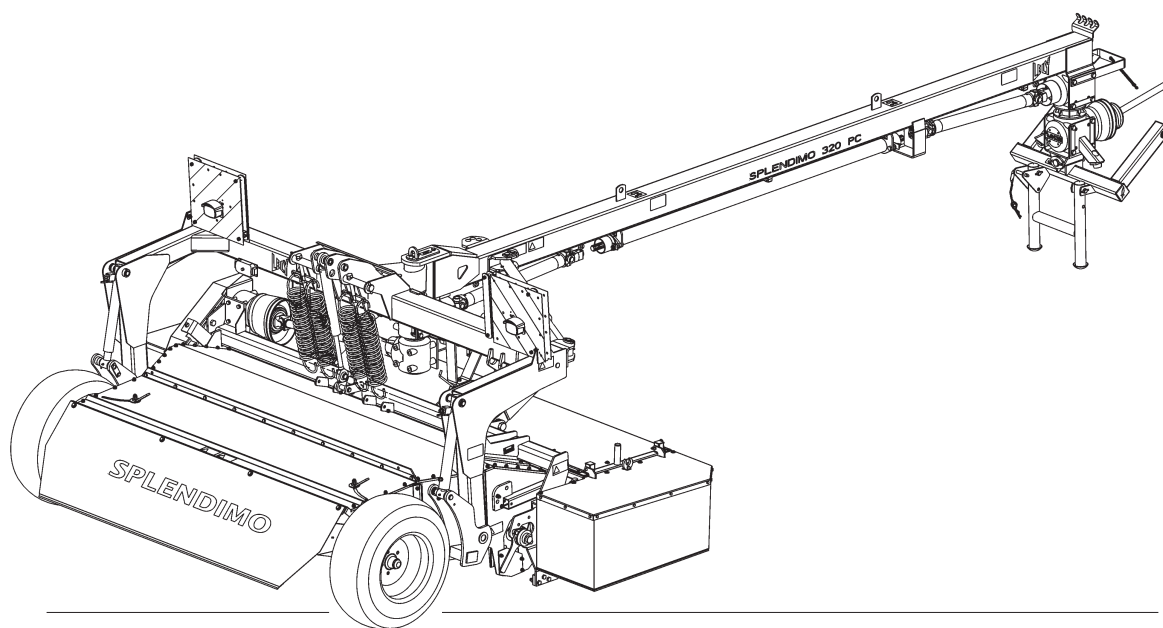


LELY

HIGH - TECH
IN AGRICULTURE

ONDERDELENLIJST
PARTS LIST
LISTE DE PIECES DE RECHANGE
ERSATZTEILLISTE

SPLENDIMO 320 PC



SPLENDIMO	type nummer type number numéro de type Typennummer	vanaf serienummer as from serial number après numéro série ab Seriennummer
320 PC	4.1241.0051A1 4.1241.0052A1 4.1241.0053A1	3007012 3007174 3000000



ONDERDELEN

Bij het bestellen van onderdelen is het belangrijk dat u het type- en serienummer van uw machine opgeeft.

Gebruik alleen originele LELY-onderdelen.

SPARE PARTS

When ordering spare parts, it is important that you indicate the type and serial number of your machine.

Use only genuine LELY parts.

PIECES DE RECHANGE

En commandant des pièces de rechange il importe que vous indiquiez les numéros de type et de série de votre machine.

N'utiliser que des pièces d'origines LELY.

ERSATZTEILE

Beim Bestellen von Ersatzteilen ist es wichtig, daß Sie die Typ- und Seriennummer Ihrer Maschine angeben.

Nur Original-LELY-Ersatzteile verwenden.

Typ- und Seriennummer in nebenstehende Abbildung eintragen. Bei künftigen Bestellungen haben Sie die Nummer dann griffbereit.

Vul het type- en serienummer hieronder in.

Bij toekomstige onderdelenbestellingen heeft u de nummers dan bij de hand.

Complete the box below with the type and serial number.

This is an easy reference with a view to future spare parts ordering.

Veillez noter, ci-dessous, les numéros de type et de serie.

Ceci est important pour toutes commandes de pièces de rechange.

LELY	LELY INDUSTRIES NV		CE
	3147 PA MAASSLUIS THE NETHERLANDS		
		kg	
Type			
Ser.Nr.			

Verklaring van de in de onderdelenlijst gebruikte tekens.

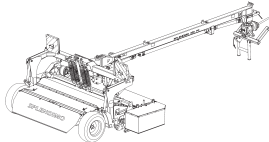
Explanation of signs used in the parts list.

Explication des signes qui figurent dans la liste des pièces.

Erklärung der in der Ersatzteilliste verwendeten Zeichen.

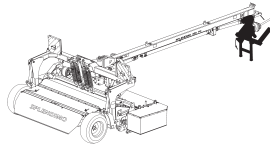
[R]	= RECHTSE UITVOERING RH VERSION	VERSION DROITE RECHTE AUSFÜHRUNG		
[L]	= LINKSE UITVOERING LH VERSION Onder rechtse of linkse uitvoering wordt de plaats van het onderdeel verstaan, gezien van de achterzijde van de machine. By RH or LH version the position of the part is meant, seen from the rear of the machine	VERSION GAUCHE LINKE AUSFÜHRUNG Par version droite ou gauche on entend la position de la pièce, vue de l'arrière de la machine. Die Verweisungen "rechte Ausführung" oder "linke Ausführung" geben die Position des Teils, von der Hinterseite der Maschine aus gesehen, an.		
[RD]	= RECHTSOM DRAAIENDE UITVOERING RH ROTATING VERSION	VERSION ROTATION A DROITE RECHTSUMDREHENDE AUSFÜHRUNG		
[LD]	= LINKSOM DRAAIENDE UITVOERING LH ROTATING VERSION Onder rechtsom of linksom draaiende uitvoering wordt de draairichting van het onderdeel verstaan, gezien van de bovenzijde van de machine. By RH or LH rotating version the sense of rotating of the part is meant, seen from the top of the machine.	VERSION ROTATION A GAUCHE LINKSUMDREHENDE AUSFÜHRUNG Version rotation à droit: ceci correspond au sens de rotation de la pièce, vue du dessus la machine. Mit diesen Verweisungen wird die Drehrichtung des Teils von der Oberseite der Maschine aus gesehen, angegeben.		
[x]	= ONDERDEEL WORDT NIET GETOOND PART IS NOT SHOWN Bijvoorbeeld linkse uitvoering overeenkomstig de wel getekende rechtse uitvoering. E.g. : LH version is similar to the RH version, which is actually shown.	PIECE N'EST PAS MONTREE TEIL WIRD NICHT GEZEIGT Exemple : la version gauche est représentée. La version droite correspond à la version gauche, mais n'est pas représentée. Beispiel : die linke Ausführung entspricht der effektiv gezeigten Rechten.		
[#]	= NIET LOS LEVERBAAR NOT AVAILABLE SEPARATELY	VENDU EN KIT UNIQUEMENT NICHT SEPARAT LIEFERBAR		
~	= AANTAL (INDIEN NODIG) AFHANKELIJK VAN INBOUWMAAT QUANTITY (IF APPLICABLE) DEPENDING UPON ASSEMBLY	QUANTITE (SI NÉCESSAIRE) EN FONCTION DU MONTAGE ANZAHL VOM EINBAUMASS ABHÄNGIG (WENN ERFORDERLICH)		
[—]	= SLUITRING	WASHER	RONDELLE PLATE	UNTERLEGSCHEIBE
[—/—]	= VEERRING	SPRING WASHER	RONDELLE GROWER	FEDERRING
[###]	= TANDVEERRING	SHAKE-PROOF WASHER	RONDELLE EVENTAIL	RÄNDELFEDEERING
[» «]	= OLIEKEERRING	OIL SEAL	ETANCHEITE	ÖLDICHTUNGSRING
[T+T]	= TANDWIELSET	PAIR OF GEARS	JEU D'ENGRENAGES	ZAHNRÄDERSATZ
[D+D]	= VULRINGSET	SHIM SET	JEU D'ÉPAISSEURS	PASSSCHEIBENSATZ
[A+A]	= SET AFDICHTINGSRINGEN	SET OF SEALING RINGS	JEU D'ANNEAUX D'ETANCHEITE	DICHTUNGSRINGENSATZ

SPLENDIMO PC



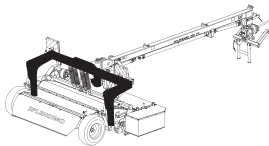
Stickers
Decals
Aufkleber
Autocollants

01



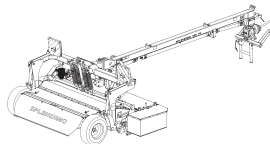
Voorste draaikoptandwielkast + bok
Front swivel gearbox + headstock
Boîte gyrosc. (avant) + tête d'attelage
Schwenkgetriebe (vorn) + Dreipunkturm

02-03



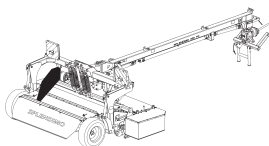
Draaikoptandwielkast + freem
Swivel gearbox + frame
Boîte gyrosc. + chassis
Schwenkgetriebe + Rhamen

04-05



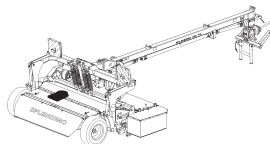
Tandwielkast (achter)
Gearbox (rear)
Boîte d'engrenages (arrière)
Getriebe (hinten)

06-07



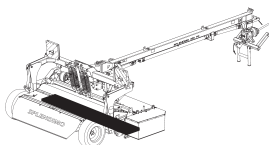
Snaaraandrijving
V-belt drive
Entraînement à courroies
Keilriemenantrieb

08+09



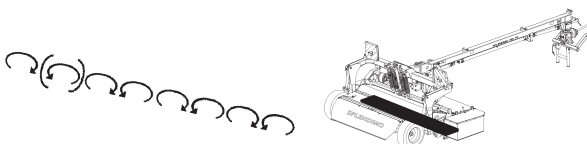
Eerste maaielement
First cutting unit
Première unité de fauchage
Erste Mäh-Einheit

10



Maaielementen
Cutting units
Unités de fauchage
Mäh-Einheiten

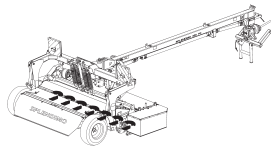
11+12



Maaibalk + maaischijven
Cutter bar + mowing discs
Barre de coupe + disques de fauchage
Mähbalken + Mäh-scheiben

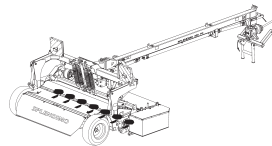
13

SPLENDIMO PC



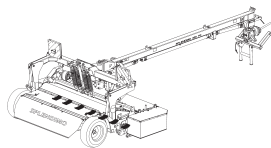
Glijsoffen + slijtplaten
Skids + wear plates
Patins + plaques d'usure
Kufen + Verschleißplatten

14



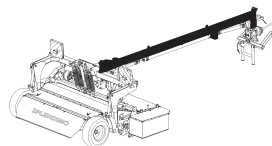
Slijtsoffen + slijtplaten
Wear skids + wear plates
Patins d'usure + plaques d'usure
Verschleißkufen + Verschleißplatten

15



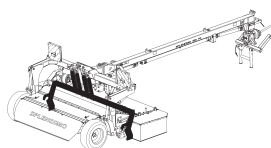
Slijtsoffen
Wear skids
Patins d'usure
Verschleißkufen

16



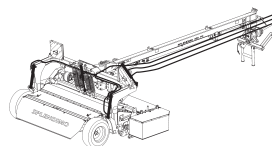
Trekboom
Drawbar
Timon
Zugdeichsel

17



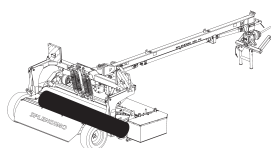
Maaierfreem
Mower frame
Châssis de Faucheuse
Mähwerkrahmen

18



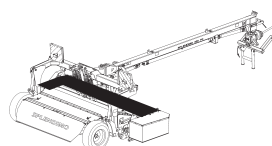
Hydrauliek + bevestigingsmateriaal
Hydraulics + fixationhardware
Hydraulique + pièces de raccord
Hydraulik + Befestigungsteile

19+20



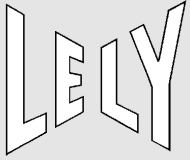
Rotor
Rotor
Rotor
Rotor

21+22



Beveiligingsfreem
Protection frame
Châssis de protection
Schutzrahmen

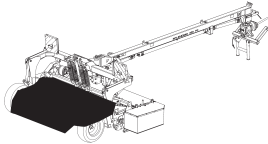
23



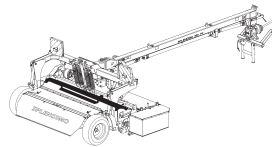
Inhoud
Contents
Index
Inhalt

SPLENDIMO PC

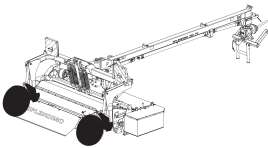
pagina
page
page
Seite



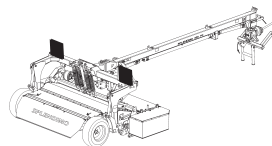
Kneuzerkap+ Spreidplaten 24+25
Conditioner hood+Spreadings fins
Capot de conditionneuse+ Volets éparpilleurs
Aufbereiterhaube+ Breitverteiler



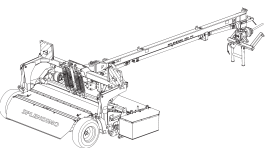
Regelklep 26
Crop inlet plate
La trappe d'alimentation
Regulierklappe



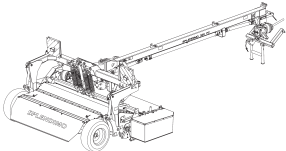
Wielen 27+28
Wheels
Roues
Räder

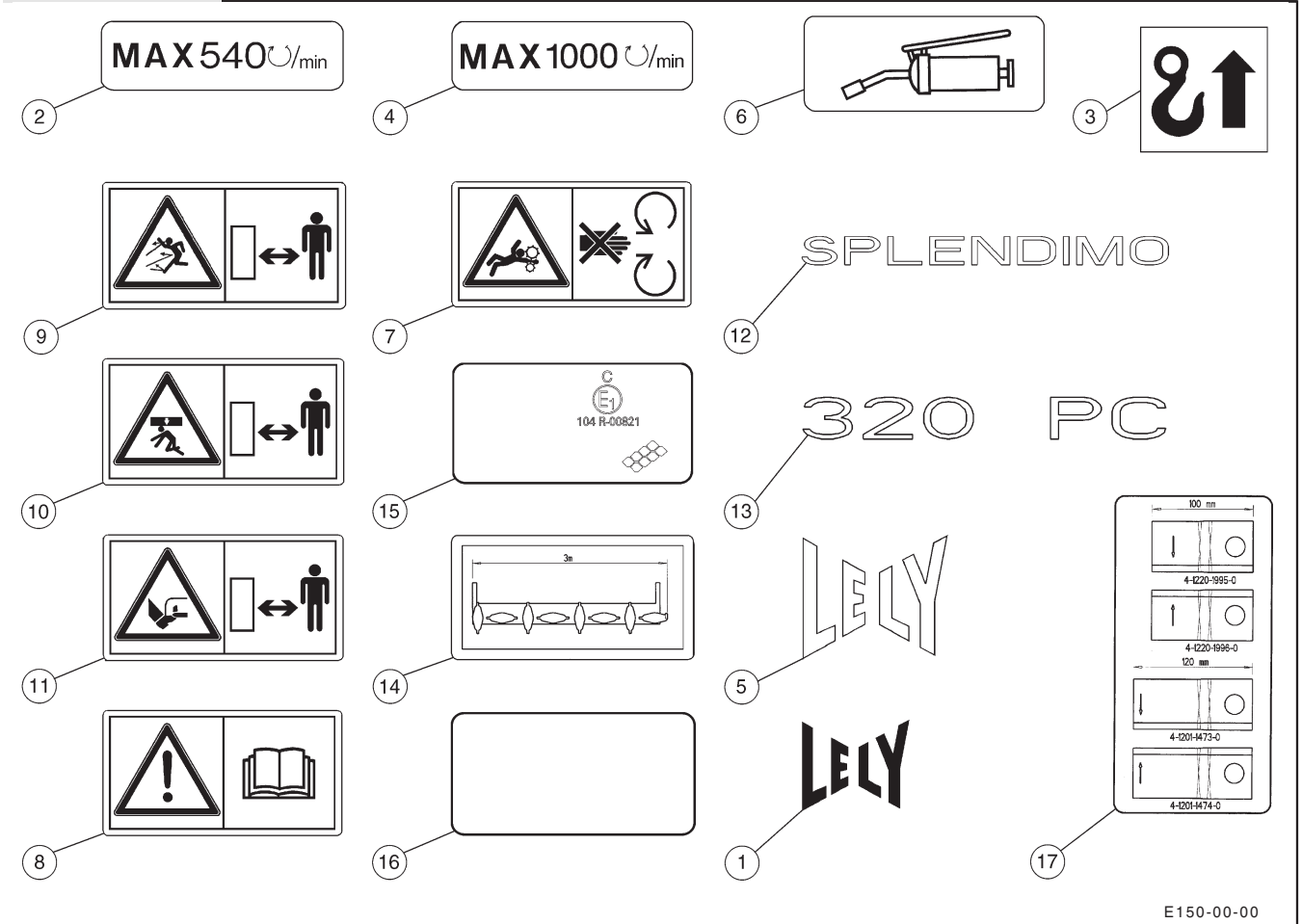


Verlichting 29
Lighting
Éclairage
Beleuchtung



Koppelingsassen 30-33
PTO shafts
Arbres de transmission
Gelenkwellen

<h1>LELY</h1>	SPLENDIMO	type number type number numéro de type Typnummer	vanaf serienummer as from serial number après numéro de série ab Seriennummer	
	320 PC	4.1241.0051A1 4.1241.0052A1 4.1241.0053A1	3007012 3007174 3000000	



E150-00-00

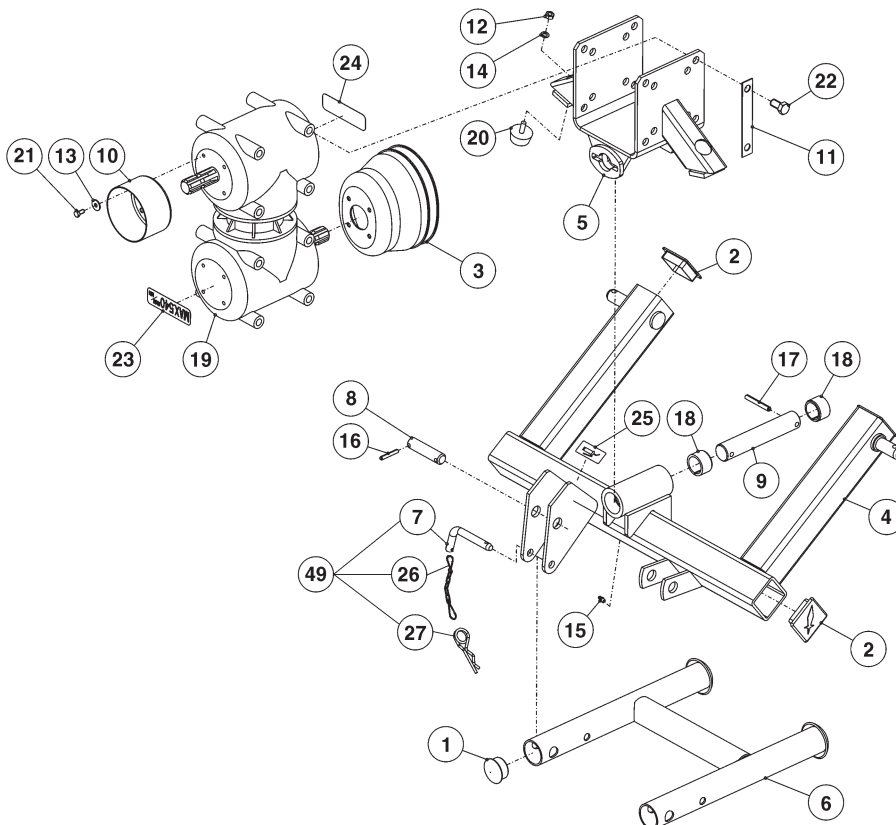
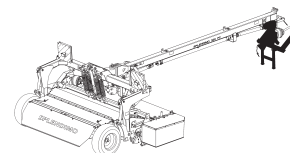
REF.	ONDERDEELNR. PART NUMBER REFERENCE TEILNUMMER	AANTAL QUANTITY QUANTITE ANZAHL	
------	--	--	--

1	9.1170.0003.1	3	"LELY"
2	9.1170.0125.4	1	"MAX. 540/min."
3	9.1170.0173.3	4	
4	9.1170.0175.5	1	"MAX. 1000/min."
5	9.1170.0200.2	1	"LELY"
6	9.1170.0205.0	4	
7	9.1170.0407.6	3	
8	9.1170.0408.0	3	
9	9.1170.0410.2	5	
10	9.1170.0417.2	3	
11	9.1170.0419.4	3	
12	9.1170.0449.6	2	"SPLENDIMO"
13	9.1170.0454.4	2	"320 PC"
14	9.1170.0477.6	1	
15	9.1170.0481.3	6	
16	9.1170.0482.4	6	
17	9.1170.0573.4	1	

REF.	ONDERDEELNR. PART NUMBER REFERENCE TEILNUMMER	AANTAL QUANTITY QUANTITE ANZAHL	
------	--	--	--

LELY

SPLENDIMO	type nummer type number numéro de type Typnummer	vanaf serienummer as from serial number après numéro de serie ab Seriennummer
320 PC	4.1241.0051A1 4.1241.0052A1 4.1241.0053A1	3007012 3007174 3000000



E119-02-01

REF.	ONDERDEELNR. PART NUMBER REFERENCE TEILNUMMER	AANTAL QUANTITY QUANTITE ANZAHL
------	--	--

1	2-3201-0200-0	2
2	2-3219-1499-0	4
3	4-1220-1990-0	1
4	4-1241-0251-0	1
5	4-1241-0271-0	1
6	4-1241-0290-0	1
7	4-1241-1921-0	1
8	4-1241-1962-0	2
9	4-1241-1978-0	1
10	4-1241-1995-0	1
11	4-1274-1975-0	4
12	9-1029-0005*4	2
13	9-1048-0004-5	8
14	9-1051-0002-0	2
15	9-1068-0007*2 #	1 ~
16	9-1070-0023-2	4
17	9-1070-0038-3	2
18	9-1077-0015-1	2
19	9-1083-0047-6	1
20	9-1105-0011-4	2
21	9-1113-0013*5	8
22	9-1113-0122*2	8
23	9-1170-0125-4	1
24	9-1170-0175-5	1

M10 DIN 934-8
A8,4 DIN 9021 []
A10,5 DIN 6798 [####]

AM8x1,25
MOLYKOTE BR2 PLUS
(25Kg= 9-1171-0033-2)
Ø8x50 DIN 1481
Ø10x75 DIN 1481
Ø40/50x30 DIN 1498
= REF. 49 Pag. 03
K50x22,5 M10x28
M8x16 DIN 933-8.8
M16x30 DIN 933-8.8

"MAX. 540/min."
= REF. 2 Pag. 01
"MAX. 1000/min."
= REF. 4 Pag. 01

REF.	ONDERDEELNR. PART NUMBER REFERENCE TEILNUMMER	AANTAL QUANTITY QUANTITE ANZAHL
------	--	--

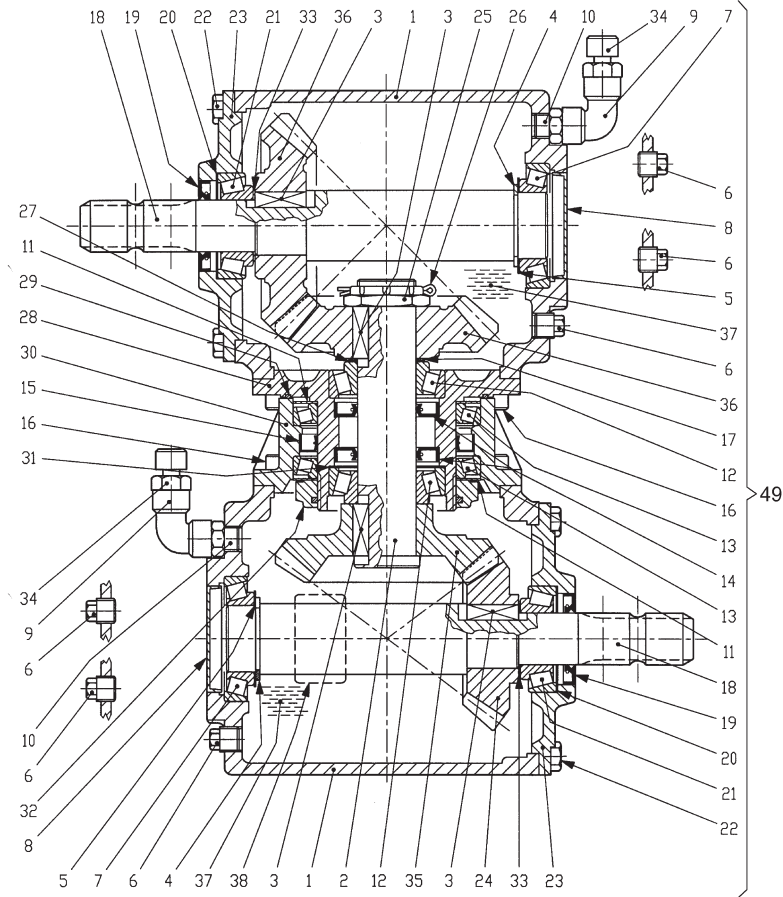
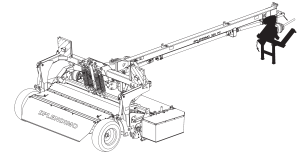
25	9-1170-0205-0	1
26	[#]	1
27	9-1124-0004-6	1
49	4-1241-1020-0	1

= REF. 6 Pag. 01

= REF. 7+26+27

LELY

SPLENDIMO	type nummer type number numéro de type Typnummer	vanaf serienummer as from serial number après numéro de serie ab Seriennummer
320 PC	4.1241.0051A1	3007012
	4.1241.0052A1	3007174
	4.1241.0053A1	3000000



E217-01-01

REF.	ONDERDEELNR. PART NUMBER REFERENCE TEILNUMMER	AANTAL QUANTITY QUANTITE ANZAHL
------	--	--

1	0.279.0700.00	2
2	0.279.3202.00	1
3	8.4.1.00966	4
4	8.5.1.00962	2
5	0.252.7500.00	2
6	9.1131.0005.0	6
7	9.1002.0021.5	2
8	8.7.0.00744	2
9	8.6.0.01450	2
10	8.6.0.01451	2
11	1.279.7102.00	2
12	8.0.9.00572	2
13	8.0.9.01418	2
14	9.1042.0066.3	2
15	8.7.3.01420	1
16	9.1057.0010.2	16
17	0.244.7510.00	1
18	0.279.2201.00	2
19	9.1042.0015.1	2
20	0.248.7500.00	2
21	9.1002.0006.4	2
22	9.1057.0009.1	16
23	0.276.1301.00	2
24	0.279.5200.00	1
25	0.132.7107.00	1

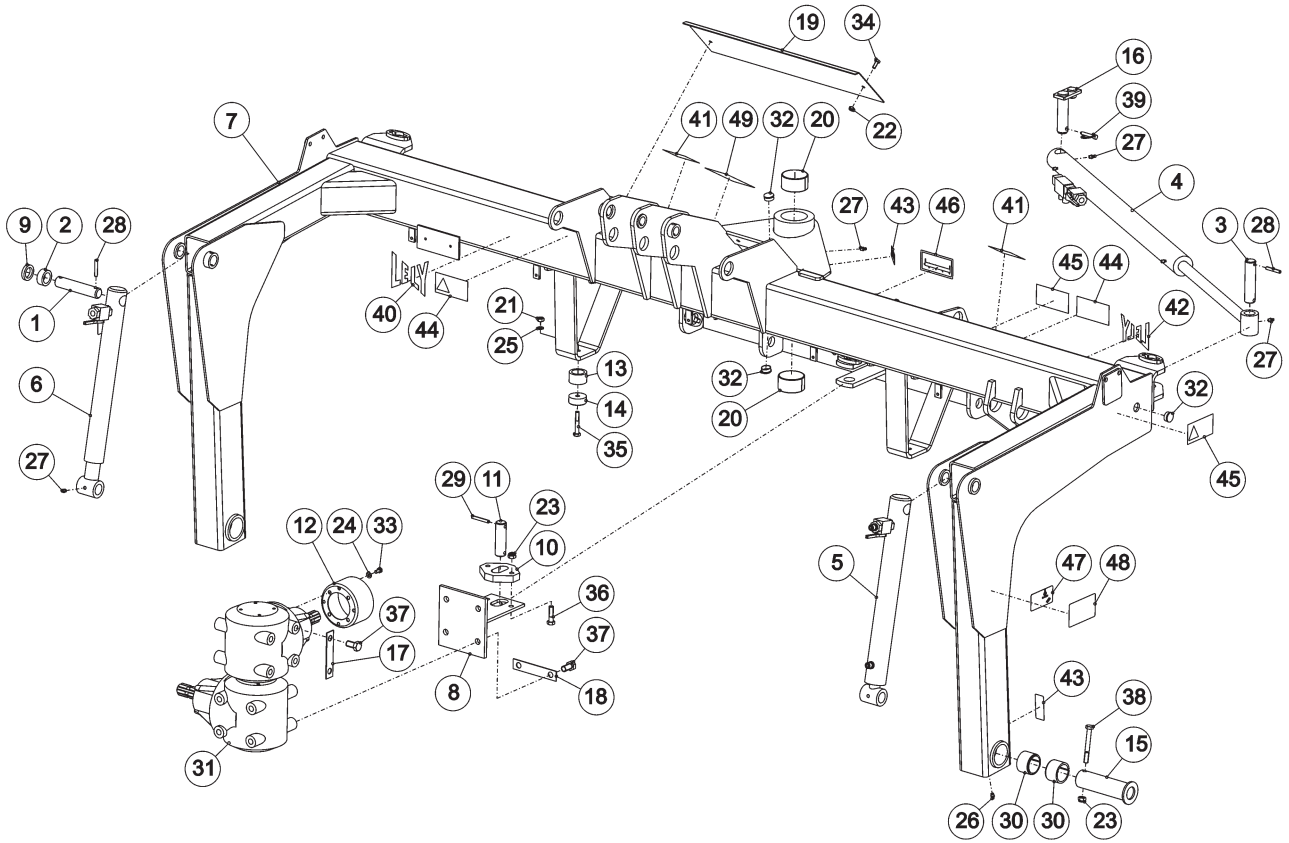
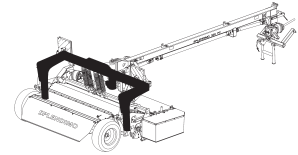
REF.	ONDERDEELNR. PART NUMBER REFERENCE TEILNUMMER	AANTAL QUANTITY QUANTITE ANZAHL
------	--	--

26	8.4.7.01112	1
27	0.244.7500.00	1
28	0.279.1708.00	1
29	8.7.6.01421	1
30	0.279.1702.00	1
31	0.267.7500.00	1
32	8.2.6.01419	1
33	0.259.7513.00	3
34	9.1150.0016.6	2
35	0.279.6200.00	1
36	0.279.6201.00	2
37	9.1171.0042.4	(3,1L)
38	0.703.7115.00	1
49	9.1083.0047.6	1

(1,35:1) 1000 RPM
= REF. 1-38
= REF. 19 Pag. 02



SPLENDIMO	type nummer type number numéro de type Typnummer	vanaf serienummer as from serial number après numéro de serie ab Seriennummer
	320 PC	4.1241.0051A1 4.1241.0052A1 4.1241.0053A1
		3007012 3007174 3000000



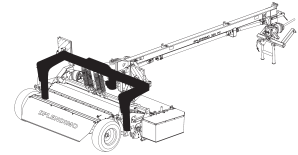
E122-03-00

REF.	ONDERDEELNR. PART NUMBER REFERENCE TEILNUMMER	AANTAL QUANTITY QUANTITE ANZAHL	
1	4-1043-0344-0	2	
2	4-1207-1498-0	2	
3	4-1220-1980-0	1	
4	4-1241-0344-0	1	= REF. 24 Pag. 19
5	4-1241-0354-0	1	= REF. 22 Pag. 19
6	4-1241-0382-0	1	= REF. 21 Pag. 19
7	4-1241-0450-0	1	
8	4-1241-1340-0	1	
9	4-1241-1961-0	2	
10	4-1241-1983-0	1	
11	4-1241-1984-0	1	
12	4-1241-1995-0	1	
13	4-1251-1487-0	2	
14	4-1255-1478-0	2	
15	4-1256-0350-0	2	
16	4-1274-0360-0	1	
17	4-1274-1925-0	2	
18	4-1274-1926-0	2	
19	4-1274-1968-0	1	
20	9-1022-0039-3	2	PRM 707540
21	9-1029-0005*4	2	M10 DIN 934-8
22	9-1030-0012*3	2	M8 DIN 985-8
23	9-1030-0013*4	4	M12 DIN 985-8
24	9-1048-0004*5	4	A 8,4 DIN 125 []
25	9-1051-0002*0	2	A10,5 DIN 6798 []
26	9-1068-0006*1 #	2 ~	BM 8x1,25 45 MOLYKOTE BR2 PLUS (25Kg= 9-1171-0033-2)

REF.	ONDERDEELNR. PART NUMBER REFERENCE TEILNUMMER	AANTAL QUANTITY QUANTITE ANZAHL	
27	9-1068-0007*2 #	5 ~	AM 8x1,25 MOLYKOTE BR2 PLUS (25Kg= 9-1171-0033-2)
28	9-1070-0023-2	4	Ø8x50 DIN 1481
29	9-1070-0024-3	2	Ø8x60 DIN 1481
30	9-1077-0008-1	4	EG 50/60x40 DIN 1498
31	9-1083-0050-2	1	= REF. 49 Pag. 05
32	9-1108-0021-4	4	GPN 300-20149
33	9-1113-0013*5	4	M8x16 DIN 933-8.8
34	9-1113-0014*6	2	M8x20 DIN 933-8.8
35	9-1113-0039*3	2	M10x65 DIN 931-8.8
36	9-1113-0054*4	2	M12x45 DIN 931-8.8
37	9-1113-0076*5	8	M16x30 DIN 933-8.8
38	9-1113-0136*2	2	M12x100 DIN 931-8.8
39	9-1123-0004*0	1	8x6.3
40	9-1170-0003-1	1	= REF. 1 Pag. 01 "LELY"
41	9-1170-0173-3	2	= REF. 3 Pag. 01
42	9-1170-0200-2	1	= REF. 5 Pag. 01 "LELY"
43	9-1170-0205-0	3	= REF. 6 Pag. 01
44	9-1170-0410-2	2	= REF. 9 Pag. 01
45	9-1170-0417-2	3	= REF. 10 Pag. 01
46	9-1170-0477-6	1	= REF. 14 Pag. 01
47	9-1170-0481-3	2	= REF. 15 Pag. 01
48	9-1170-0482-4	2	= REF. 16 Pag. 01
49	9-1170-0573-4	1	= REF. 17 Pag. 01

LELY

SPLENDIMO	type nummer type number numéro de type Typnummer	vanaf serienummer as from serial number après numéro de serie ab Seriennummer
320 PC	4.1241.0051A1	3007012
	4.1241.0052A1	3007174
	4.1241.0053A1	3000000



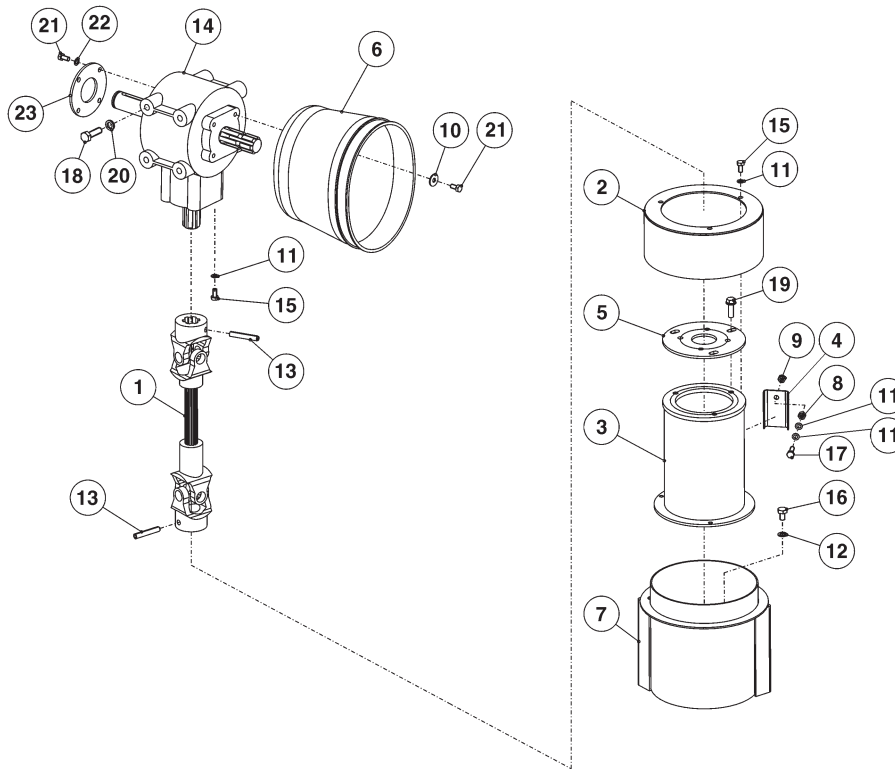
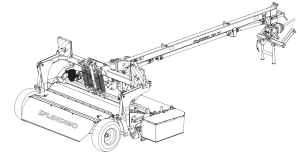
REF.	ONDERDEELNR. PART NUMBER REFERENCE TEILNUMMER	AANTAL QUANTITY QUANTITE ANZAHL
------	--	--

REF.	ONDERDEELNR. PART NUMBER REFERENCE TEILNUMMER	AANTAL QUANTITY QUANTITE ANZAHL
------	--	--

49 9-1083-0050-2 1:1,35 = REF. 31 Pag. 04

LELY

SPLENDIMO	type nummer type number numéro de type Typnummer	vanaf serienummer as from serial number après numéro de série ab Seriennummer
320 PC	4.1241.0051A1	3007012
	4.1241.0052A1	3007174
	4.1241.0053A1	3000000



E121-02-01

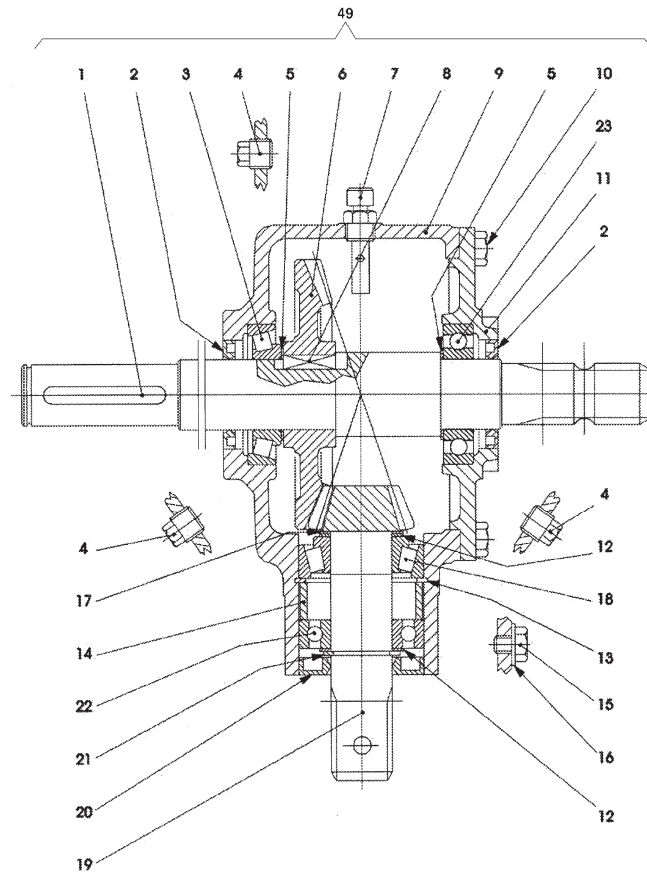
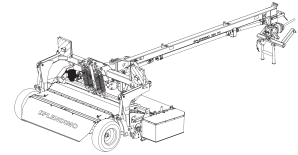
REF.	ONDERDEELNR. PART NUMBER REFERENCE TEILNUMMER	AANTAL QUANTITY QUANTITE ANZAHL	
------	--	--	--

1	4-1227-0219-0	1	= REF. 1 Pag. 32
2	4-1227-0441-0	1	
3	4-1227-0660-0	1	
4	4-1227-1457-0	1	
5	4-1227-1467-0	1	
6	4-1241-1930-0	1	
7	4-1256-0440-0	1	
8	9-1029-0004*3	1	M8 DIN 934-8
9	9-1030-0012*3	1	M8 DIN 985-8
10	9-1048-0005*6	4	A8,4 DIN 9021 [—]
11	9-1051-0001*6	9	A8,2 DIN 6798 [####]
12	9-1051-0002*0	4	A10,5 DIN 6798 [####]
13	9-1070-0028-0	2	Ø10x60 DIN 1481
14	9-1083-0009-3	1	= REF. 49 Pag. 07
15	9-1113-0013*5	11	M8x16 DIN 933-8.8
16	9-1113-0026*4	4	M10x16 DIN 933-8.8
17	9-1113-0128*1	1	M8x25 DIN 933-8.8
18	9-1113-0118*5	4	M12x40 DIN 933-8.8
19	9-1114-0009*0	3	M10x30 8.8
20	9-1118-0015-2	4	
21	9-1113-0013*5	8	M8x16 DIN 933-8.8
22	9-1051-0001*6	4	A8,2 DIN 6798 [####]
23	4-1040-1368-0	1	

REF.	ONDERDEELNR. PART NUMBER REFERENCE TEILNUMMER	AANTAL QUANTITY QUANTITE ANZAHL	
------	--	--	--

LELY

SPLENDIMO	type number type number numéro de type Typnummer	vanaf serienummer as from serial number après numéro de serie ab Seriennummer
320 PC	4.1241.0051A1 4.1241.0052A1 4.1241.0053A1	3007012 3007174 3000000



E218-10-00

REF.	ONDERDEELNR. PART NUMBER REFERENCE TEILNUMMER	AANTAL QUANTITY QUANTITE ANZAHL
------	--	--

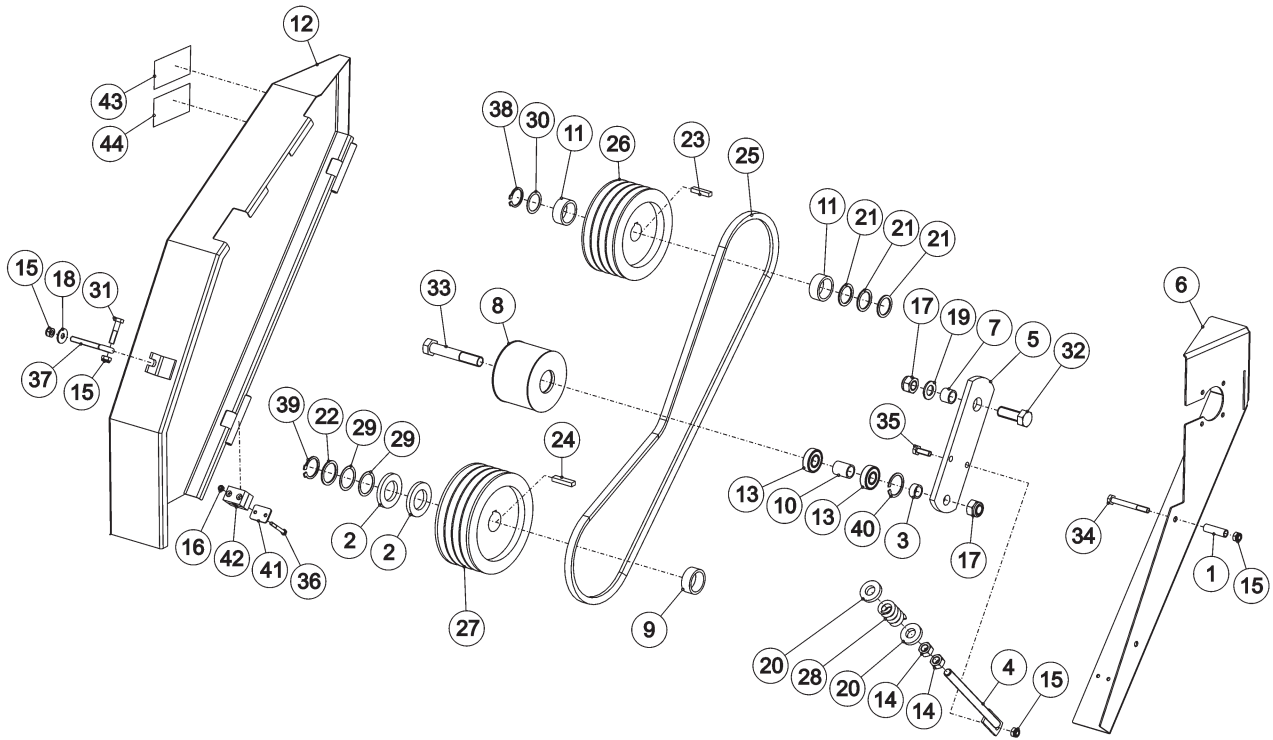
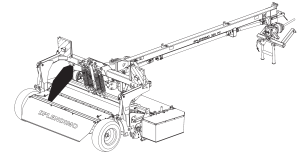
1	0.304.4210.00	1
2	8.7.3.00603	2 40x62x7
3	9.1002.0016.0	1 30208
4	8.6.5.00006	3 3/8"
5	0.244.7500.00	2 51.5
6	0.244.6204.00	1 Z36 M4,35
7	0.259.7112.00	1 3/8"
8	9.1071.0049.6	1 B12x8x30
9	0.304.0306.00	1
10	9.1113.0029*0	8 M10x25 8,8
11	0.304.1300.00	1
12	0.259.7500.00	2
13	8.5.2.00131	1 72 UNI 7437
14	0.304.7101.00	1 20.6
15	8.1.1.00492	1 M10x10 4,8
16	9.1137.0405.2	1 10,5x18x1
17	0.259.7513.00	1 35,3x1.3
18	9.1002.0006.4	1 32207
19	0.304.5203.00	1 Z12 M4,35
20	8.7.3.01763	1 A35x72x8
21	8.5.1.00583	1 35 UNI 7436
22	9.1001.0013.5	1 6207
23	9.1001.0027.5	1 6208

REF.	ONDERDEELNR. PART NUMBER REFERENCE TEILNUMMER	AANTAL QUANTITY QUANTITE ANZAHL
------	--	--

49	9-1083-0009-3	1 (1:3) = REF. 1-23 = REF. 14 Pag.06
	9-1171-0042-4	(0,85L) 1L GX85W-140

LELY

SPLENDIMO	type nummer type number numéro de type Typnummer	vanaf serienummer as from serial number après numéro de série ab Seriennummer
320 PC (900 RPM)	4.1241.0051A1	3007012
	4.1241.0052A1	3007174
	4.1241.0053A1	3000000



E117-05-00

REF.	ONDERDEELNR. PART NUMBER REFERENCE TEILNUMMER	AANTAL QUANTITY QUANTITE ANZAHL
------	--	--

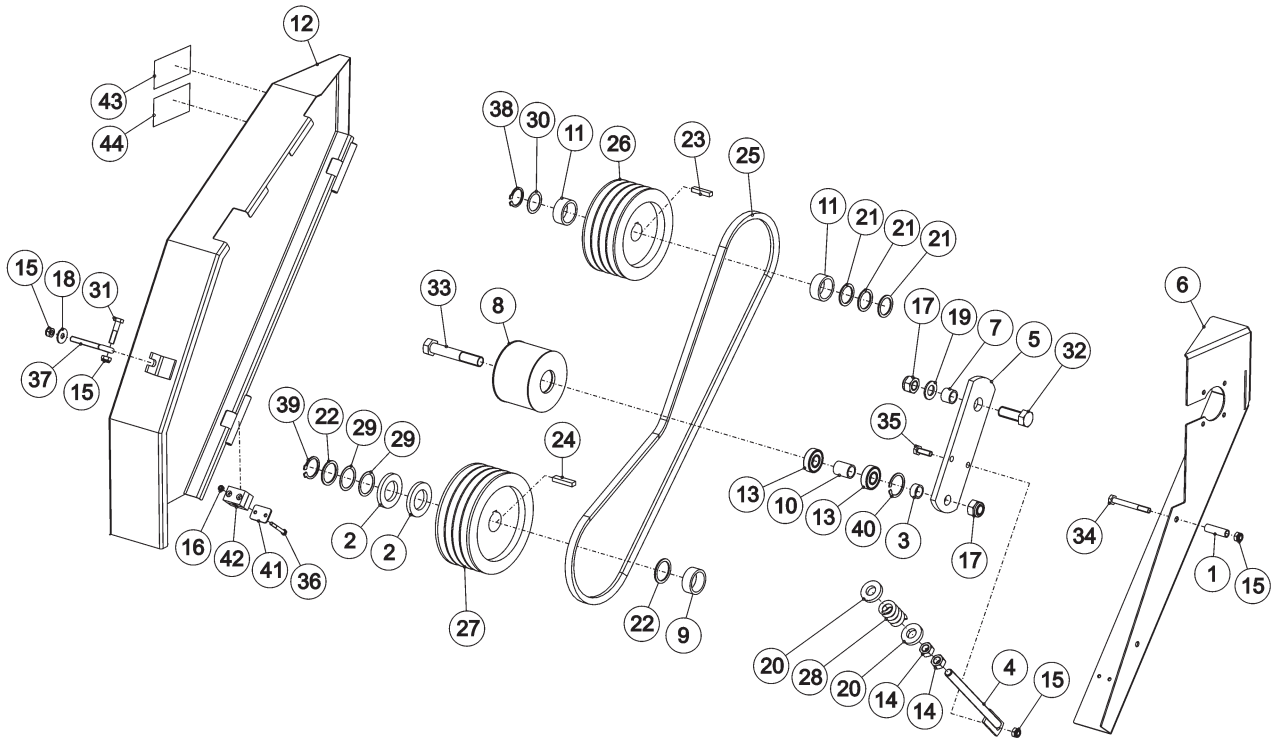
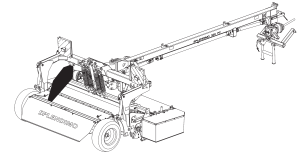
1	2-1004-2655-0	2
2	4-1045-1038-0	2
3	4-1227-1466-0	1
4	4-1241-1400-0	1
5	4-1241-1430-0	1
6	4-1241-1896-0	1
7	4-1241-1922-0	1
8	4-1241-1928-0	1
9	4-1241-1940-0	1
10	4-1241-1946-0	1
11	4-1251-1488-0	2
12	4-1259-0571-0	1
13	9-1001-0005-4	2
14	9-1029-0013*5	2
15	9-1030-0004*2	5
		M16 DIN 934-8
		M10 DIN 985-8
16	9-1030-0011*2	4
17	9-1030-0017*1	2
18	9-1048-0008*2	1
19	9-1048-0019*6	1
20	9-1048-0068*6	2
		M6 DIN 985-8
		M20 DIN 985-8
		A10,5 DIN 9021
		A21 DIN 125
		21 DIN 7349
21	9-1052-0006-3	3
22	9-1052-0020-3	1
23	9-1071-0055-5	1
24	9-1071-0056-6	1
25	9-1075-0026-0	4

REF.	ONDERDEELNR. PART NUMBER REFERENCE TEILNUMMER	AANTAL QUANTITY QUANTITE ANZAHL
------	--	--

26	9-1075-0105-2	1
27	9-1075-0106-3	1
28	9-1090-0026-6	1
29	9-1093-0009-0	2
30	9-1093-0059-1	1
31	9-1113-0033*4	1
32	9-1113-0091*6	1
33	9-1113-0097*5	1
34	9-1113-0100*1	2
35	9-1113-0120*0	1
36	9-1113-0181*5	4
37	9-1114-0030-0	1
38	9-1119-0019-5	1
39	9-1119-0026-5	1
40	9-1120-0002-1	1
41	9-1137-0924-3	2
42	9-1137-0933-5	2
43	9-1170-0407-6	1
44	9-1170-0419-4	1
		GY 180 SPB
		GY 200 SPB
		40x50x1 DIN 988
		35x45x1,0 DIN 988
		M10x45 DIN 931-8.8
		M20x55 DIN 933-8.8
		M20x120 DIN 931-8.8
		M10x90 DIN 931-8.8
		M10x30 DIN 933-8.8
		M6x50 DIN 931-8.8
		M10x80x14
		35x2,5 DIN 471
		40x2,5 DIN 471
		47x1,75 DIN 472
		= REF. 7 Pag. 01
		= REF. 11 Pag. 01

LELY

SPLENDIMO	type nummer type number numéro de type Typnummer	vanaf serienummer as from serial number après numéro de série ab Seriennummer
320 PC (1000 RPM)	4.1241.0051A1	3007012
	4.1241.0052A1	3007174
	4.1241.0053A1	3000000



E117-05-01

REF.	ONDERDEELNR. PART NUMBER REFERENCE TEILNUMMER	AANTAL QUANTITY QUANTITE ANZAHL
------	--	--

1	2-1004-2655-0	2
2	4-1045-1038-0	2
3	4-1227-1466-0	1
4	4-1241-1400-0	1
5	4-1241-1430-0	1
6	4-1241-1896-0	1
7	4-1241-1922-0	1
8	4-1241-1928-0	1
9	4-1241-1940-0	1
10	4-1241-1946-0	1
11	4-1251-1488-0	2
12	4-1259-0571-0	1
13	9-1001-0005-4	2
14	9-1029-0013*5	2
15	9-1030-0004*2	5
		M16 DIN 934-8
		M10 DIN 985-8
16	9-1030-0011*2	4
17	9-1030-0017*1	2
18	9-1048-0008*2	1
19	9-1048-0019*6	1
20	9-1048-0068*6	2
21	9-1052-0006-3	3
22	9-1052-0020-3	2
23	9-1071-0055-5	1
24	9-1071-0057-0	1
25	9-1075-0026-0	4

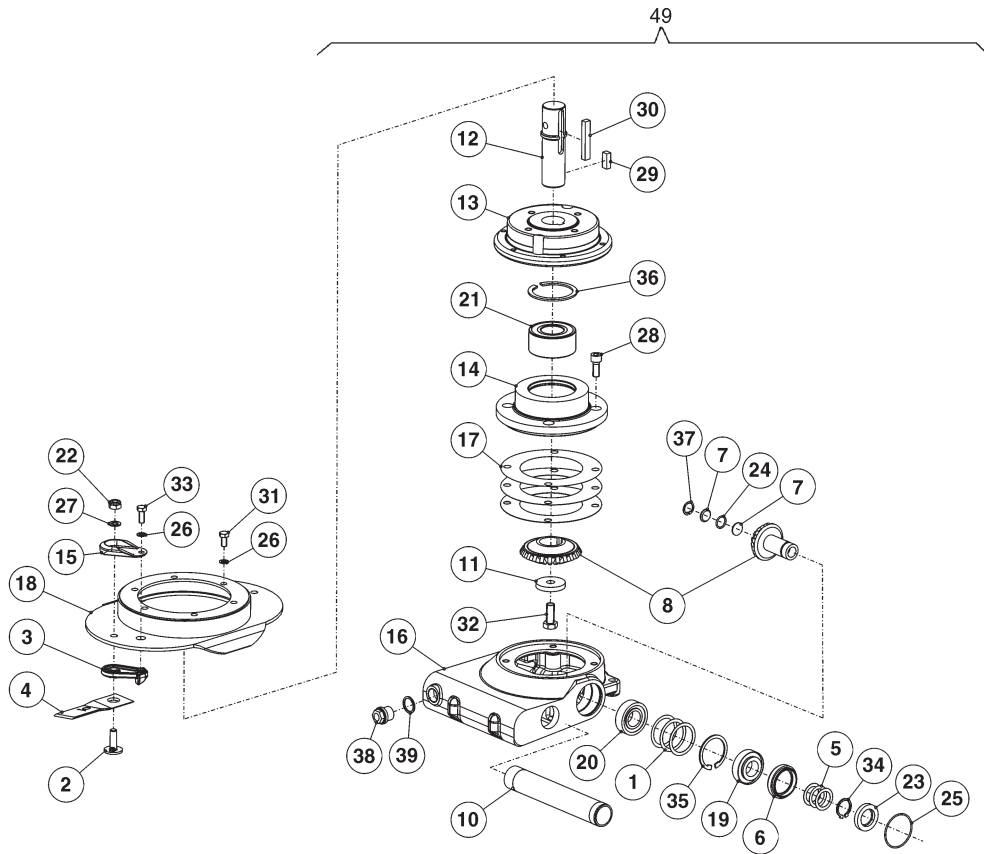
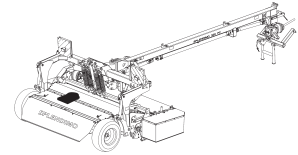
REF.	ONDERDEELNR. PART NUMBER REFERENCE TEILNUMMER	AANTAL QUANTITY QUANTITE ANZAHL
------	--	--

26	9-1075-0105-2	1
27	9-1075-0110-0	1
28	9-1090-0026-6	1
29	9-1093-0009-0	2
30	9-1093-0059-1	1
31	9-1113-0033*4	1
32	9-1113-0091*6	1
33	9-1113-0097*5	1
34	9-1113-0100*1	2
35	9-1113-0120*0	1
36	9-1113-0181*5	4
37	9-1114-0030-0	1
38	9-1119-0019-5	1
39	9-1119-0026-5	1
40	9-1120-0002-1	1
41	9-1137-0924-3	2
42	9-1137-0933-5	2
43	9-1170-0407-6	1
44	9-1170-0419-4	1

= REF. 7 Pag. 01
= REF. 11 Pag. 01



SPLENDIMO	type nummer type number número de type Typnummer	vanaf serienummer as from serial number après numéro de serie ab Seriennummer
	320 PC	4.1241.0051A1 4.1241.0052A1 4.1241.0053A1
		3007012 3007174 3000000



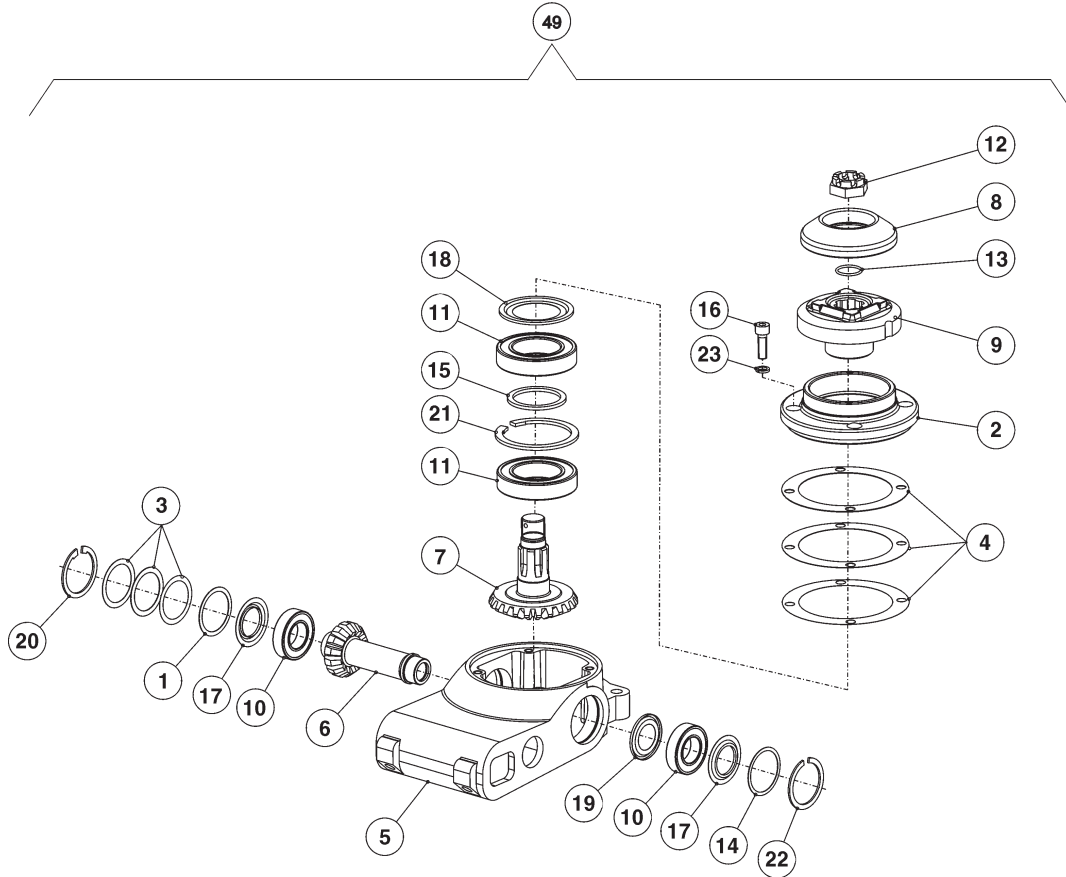
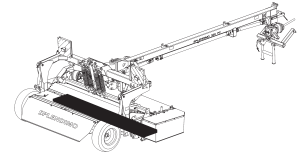
E071-07-01

REF.	ONDERDEELNR. PART NUMBER REFERENCE TEILNUMMER	AANTAL QUANTITY QUANTITE ANZAHL			
1	2-3222-0022-0	~		[D+D]	
2	4-1201-0141-0	2			
3	4-1201-0142-0	2			
4	4-1201-1474-0	2	[RD]	L = 120 mm	
5	4-1211-0412-0	~		[D+D]	
6	4-1211-0430-0	1			
7	4-1211-0432-0	2			
8	4-1220-0092-1	1			
10	4-1220-0123-0	1			
11	4-1220-0768-0	1			
12	4-1220-0769-0	1			
13	4-1220-0771-0	1			
14	4-1220-0772-0	1			
15	4-1225-0449-0	2			
16	4-1227-0247-0	1			
	9-1171-0042.4	(0,45L)	1L GX85W-140		
17	4-1227-0248-0	~		[D+D]	
18	4-1258-0670-0	1			
19	9-1002-0024-1	1	30205		
20	9-1002-0033-3	1	32205		
21	9-1005-1002-4	1	BA2B_446762 B		
22	9-1030-0018*2	2	M10 DIN 985-10		
23	9-1042-0058-2	1	42x25x7 CB VI	[> «]	
24	9-1043-0036-0	1	Ø16x2		

REF.	ONDERDEELNR. PART NUMBER REFERENCE TEILNUMMER	AANTAL QUANTITY QUANTITE ANZAHL			
25	9-1043-0038-2	1	Ø52x2		
26	9-1051-0001-6	8	A8,2 DIN 6798	[####]	
27	9-1051-0002-0	2	A10,5 DIN 6798	[####]	
28	9-1057-0010-2	4	M10x25 DIN 912-12.9		
29	9-1071-0051-1	1	B10x8x25 DIN 6885		
30	9-1071-0053-3	1	B10x8x63 DIN 6885		
31	9-1113-0013*5	6	M8x16 DIN 933-8.8		
32	9-1113-0147*6	1	M12x30 DIN 933-10.9		
33	9-1113-0341*3	2	M8x20 DIN 933-10.9		
34	9-1119-0022-1	1	25x2 DIN 471		
35	9-1120-0003-2	1	52x2,00 DIN 472		
36	9-1120-0009-1	1	72x2,50 DIN 472		
37	9-1120-0030-1	1	20x1,00 DIN 472		
38	9-1131-0013-1	1	DIN 910-G1		
39	9-1137-0408-5	1	Ø21x26x1,5 CU	[—]	
49	4-1227-0840-0	1	= REF. 1+(5-7)+16+17+(19-21) +(23-25)+(28-30)+32+(34-39)		

LELY

SPLENDIMO	type number type number numéro de type Typnummer	vanaf serienummer as from serial number après numéro de serie ab Seriennummer
320 PC	4.1241.0051A1	3007012
	4.1241.0052A1	3007174
	4.1241.0053A1	3000000



E203-02-01

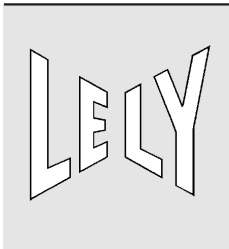
REF.	ONDERDEELNR. PART NUMBER REFERENCE TEILNUMMER	AANTAL QUANTITY QUANTITE ANZAHL
------	--	--

1	4-1201-0061-0	1
2	4-1220-0061-0	1
3	4-1220-0078-0	~
4	4-1220-0079-0	~
5	4-1220-0287-0	1
6	4-1220-0288-0	1
7	4-1220-0289-0	1
8	4-1220-1467-0	1
9	4-1225-0189-0	1
10	9-1001-0064-0	2
		6005-2RS1-C4
11	9-1001-0065-1	2
12	9-1031-0014-4	1
13	9-1043-0061-4	1
14	9-1049-0013-6	1
15	9-1052-0004-1	1
		S45x55x3 DIN 988
16	9-1057-0089-4	4
		M8x25 DIN 912-12.9
17	9-1107-0007-5	2
		6005 ZJV
18	9-1107-0008-6	1
		6009 ZAV
19	9-1107-0014-5	1
		6005 ZAV -0.1/-0.2
20	9-1120-0002-1	1
		47x1,75 DIN 472
21	9-1120-0026-4	1
		75x3,00 DIN 472
22	9-1120-0027-5	1
		47x1,75
23	9-1121-0024*1	4
		8 DIN 7980

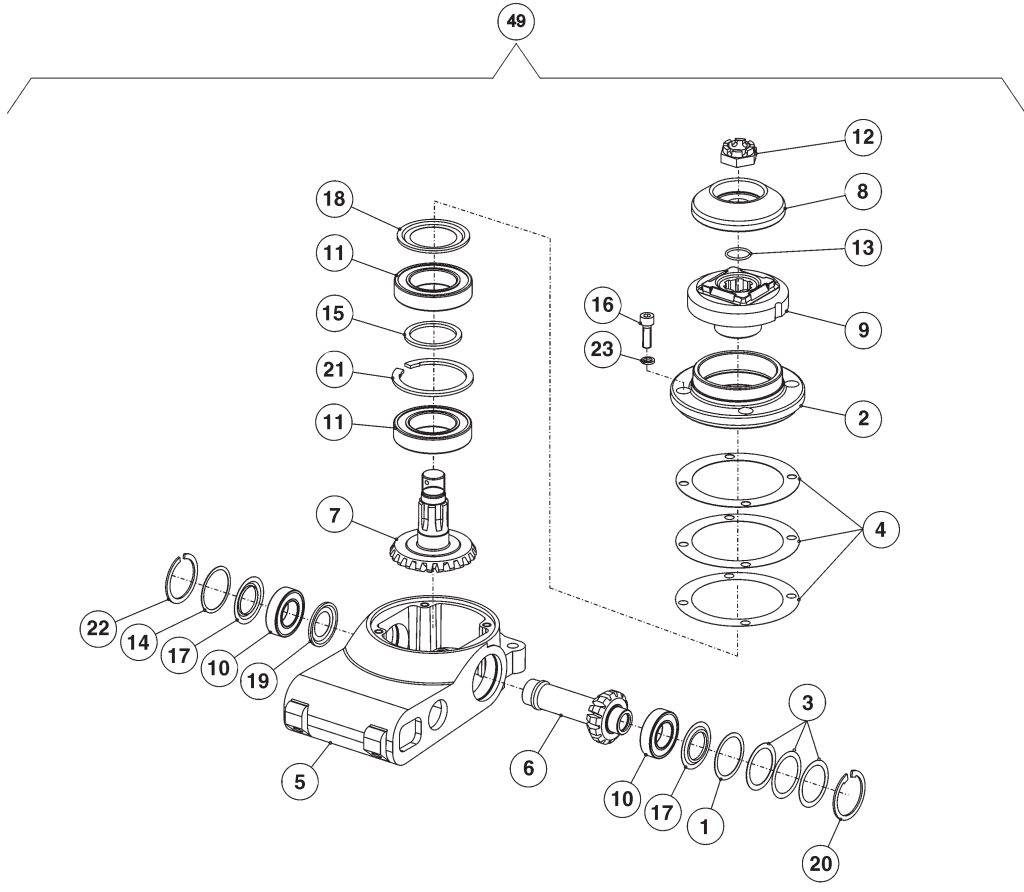
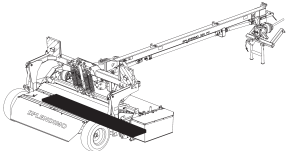
[—]

REF.	ONDERDEELNR. PART NUMBER REFERENCE TEILNUMMER	AANTAL QUANTITY QUANTITE ANZAHL
------	--	--

49	4-1220-0270-1	4	= REF. 01-23 [LD]
			= REF. 8 Pag. 13
	9-1171-0038-0	(0,095)	ALVANIA WR-0 (Tube)
	9-1171-0039-1	(0,095)	1 kg ALVANIA WR-0
	9-1171-0040-2	(0,095)	5 kg ALVANIA WR-0
	9-1171-0041-3	(0,095)	10 kg ALVANIA WR-0



SPLENDIMO	type number type number numéro de type Typnummer	vanaf serienummer as from serial number après numéro de série ab Seriennummer
	320 PC	4.1241.0051A1 4.1241.0052A1 4.1241.0053A1
		3007012 3007174 3000000



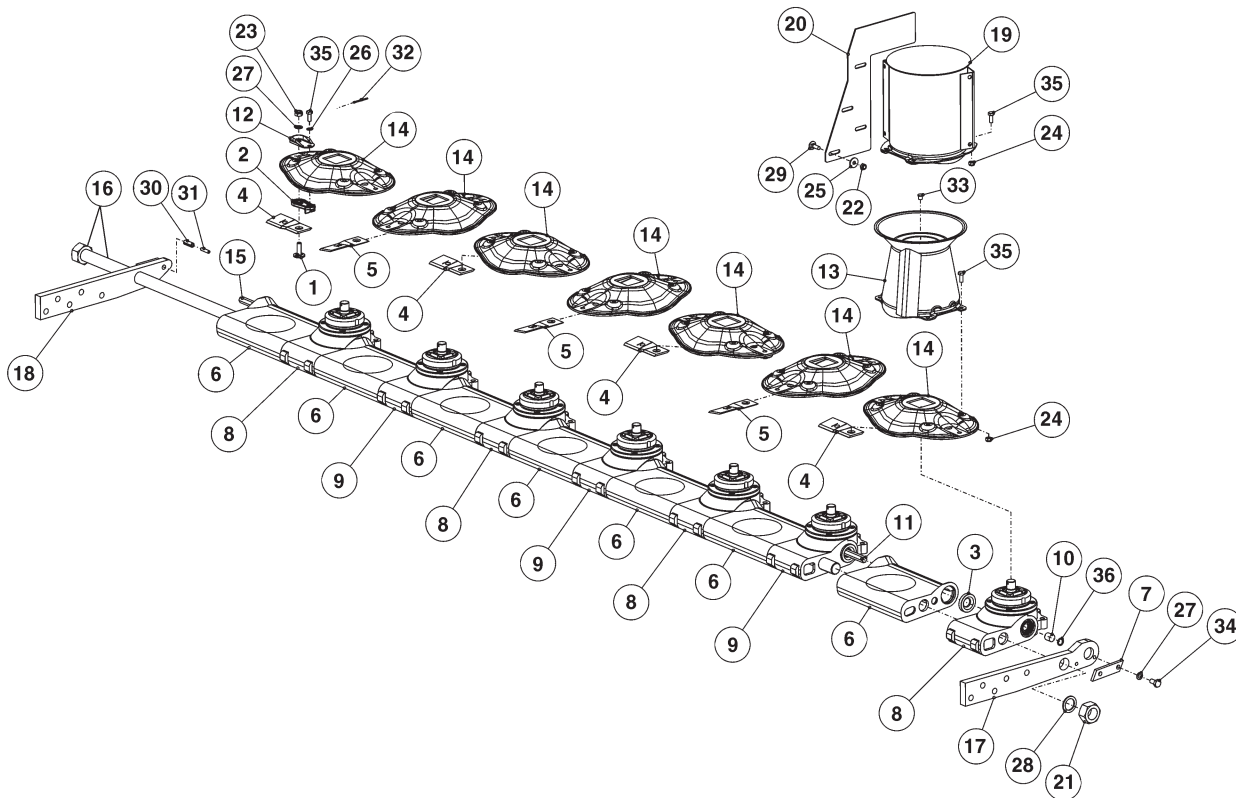
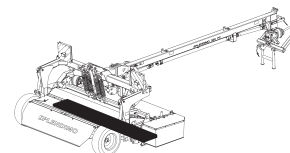
E204-02-01

REF.	ONDERDEELNR. PART NUMBER REFERENCE TEILNUMMER	AANTAL QUANTITY QUANTITE ANZAHL	
1	4-1201-0061-0	1	
2	4-1220-0061-0	1	
3	4-1220-0078-0	~	[D+D]
4	4-1220-0079-0	~	[D+D]
5	4-1220-0287-0	1	
6	4-1220-0288-0	1	
7	4-1220-0289-0	1	
8	4-1220-1467-0	1	
9	4-1225-0189-0	1	
10	9-1001-0064-0	2	6005-2RS1-C4
11	9-1001-0065-1	2	6009-2RS1-C5L
12	9-1031-0014-4	1	M22x1,5 DIN 937-22H
13	9-1043-0061-4	1	Ø23x2
14	9-1049-0013-6	1	G6005
15	9-1052-0004-1	1	S45x55x3 DIN 988
16	9-1057-0089-4	4	M8x25 DIN 912-12.9
17	9-1107-0007-5	2	6005 ZJV
18	9-1107-0008-6	1	6009 ZAV
19	9-1107-0014-5	1	6005 ZAV -0.1/-0.2
20	9-1120-0002-1	1	47x1,75 DIN 472
21	9-1120-0026-4	1	75x3,00 DIN 472
22	9-1120-0027-5	1	47x1,75
23	9-1121-0024*1	4	8 DIN 7980

REF.	ONDERDEELNR. PART NUMBER REFERENCE TEILNUMMER	AANTAL QUANTITY QUANTITE ANZAHL	
49	4-1220-0290-1	3	= REF. 01-23 [RD] = REF. 9 Pag. 13
	9-1171-0038-0	(0,095)	ALVANIA WR-0 (Tube)
	9-1171-0039-1	(0,095)	1 kg ALVANIA WR-0
	9-1171-0040-2	(0,095)	5 kg ALVANIA WR-0
	9-1171-0041-3	(0,095)	10 kg ALVANIA WR-0



SPLENDIMO	type nummer type number numéro de type Typnummer	vanaf serienummer as from serial number après numéro de serie ab Seriennummer
	320 PC	4.1241.0051A1 4.1241.0052A1 4.1241.0053A1
		3007012 3007174 3000000



E106-05-01

REF.	ONDERDEELNR. PART NUMBER REFERENCE TEILNUMMER	AANTAL QUANTITY QUANTITE ANZAHL
------	--	--

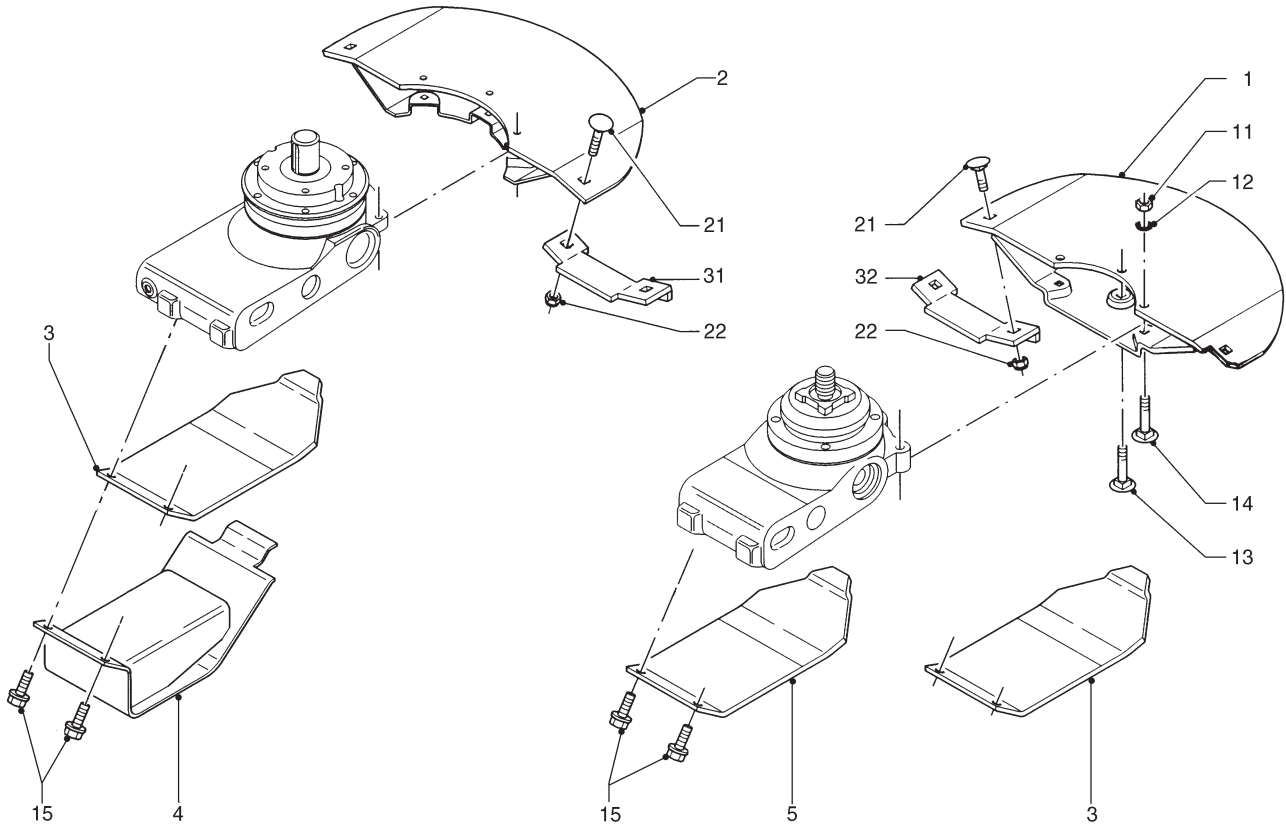
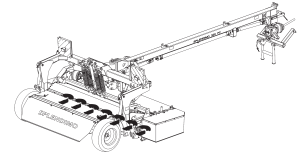
1	4-1201-0141-0	14
2	4-1201-0142-0	14
3	4-1201-0145-0	13
4	4-1201-1473-0	8 [LD]
5	4-1201-1474-0	6 [RD]
		L = 120 mm
		L = 120 mm
6	4-1220-0033-0	7
7	4-1220-0034-0	1
8	4-1220-0270-1	4 [LD]
9	4-1220-0290-1	3 [RD]
10	4-1225-0108-0	1
		= REF. 49 Pag. 11
		= REF. 49 Pag. 12
11	4-1225-0179-0	1
		L = 1547 mm
12	4-1225-0449-0	14
13	4-1225-0480-0	1
14	4-1225-1489-0	7
15	4-1241-0738-0	1
		L = 1131 mm
16	4-1241-0740-0	1
17	4-1241-0750-0	1
18	4-1241-0760-0	1
19	4-1241-0930-0	(1)
20	4-1241-1919-0	(1)
21	9-1029-0024-2	1 M30x1,5 DIN 934-10
22	9-1030-0012*3	(4) M8 DIN 985-8
23	9-1030-0018*2	14 M10 DIN 985-10
24	9-1030-0040*3	8 M8 DIN 985-10
25	9-1048-0005*6	(4) A8,4 DIN 9021

REF.	ONDERDEELNR. PART NUMBER REFERENCE TEILNUMMER	AANTAL QUANTITY QUANTITE ANZAHL
------	--	--

26	9-1051-0001*6	14 A8,2 DIN 6798 [####]
27	9-1051-0002*0	16 A10,5 DIN 6798 [####]
28	9-1052-0011-1	1 S30x42x2,5 DIN 988
29	9-1058-0041*4	(4) M8x25 DIN 603-8.8
30	9-1070-0077-0	1 Ø11x30 DIN 1481
31	9-1070-0083-6	1 Ø7x30 DIN 1481
32	9-1072-0030-0	7 3,2x36 DIN 94
33	9-1108-0063-5	1
34	9-1113-0027*5	2 M10x20 DIN 933-8.8
35	9-1113-0341*3	22 M8x20 DIN 933-10.9
36	9-1120-0028-6	1 18x1,00 DIN 472

LELY

SPLENDIMO	type number type number numéro de type Typnummer	vanaf serienummer as from serial number après numéro de série ab Seriennummer
320 PC	4.1241.0051A1 4.1241.0052A1 4.1241.0053A1	3007012 3007174 3000000



E105-04-02

REF.	ONDERDEELNR. PART NUMBER REFERENCE TEILNUMMER	AANTAL QUANTITY QUANTITE ANZAHL		
1	4.1220.0341.0	(7)	Glijsoffen Skids Patins Kufen	5mm
2	4.1220.0351.0	(1)	Glijstof Skid Patin Kufe	3mm
3	4.1225.0359.0	(8)	Slijtplaten Wear plates Plaques d'usure Verschleissplatten	10 mm
4	4.1225.0400Z0	(3-6)	Verhoogde slijtplaten Top skids Plaques réhausseurs Erhöhte Verschleißplatten	6mm
5	4.1225.0499.0	(8)	Slijtplaten Wear plates Plaques d'usure Verschleissplatten	4 mm
11	9.1029.0005*4	(24)	M10 DIN 934-8	
12	9.1051.0002*0	(24)	A10,5 DIN 6798	[####]
13	9.1058.0048*4	(8)	M10x40 DIN 603-8.8	
14	9.1058.0049*5	(16)	M10x45 DIN 603-8.8	
15	9.1114.0009*0	(16)	M10x30 8.8	

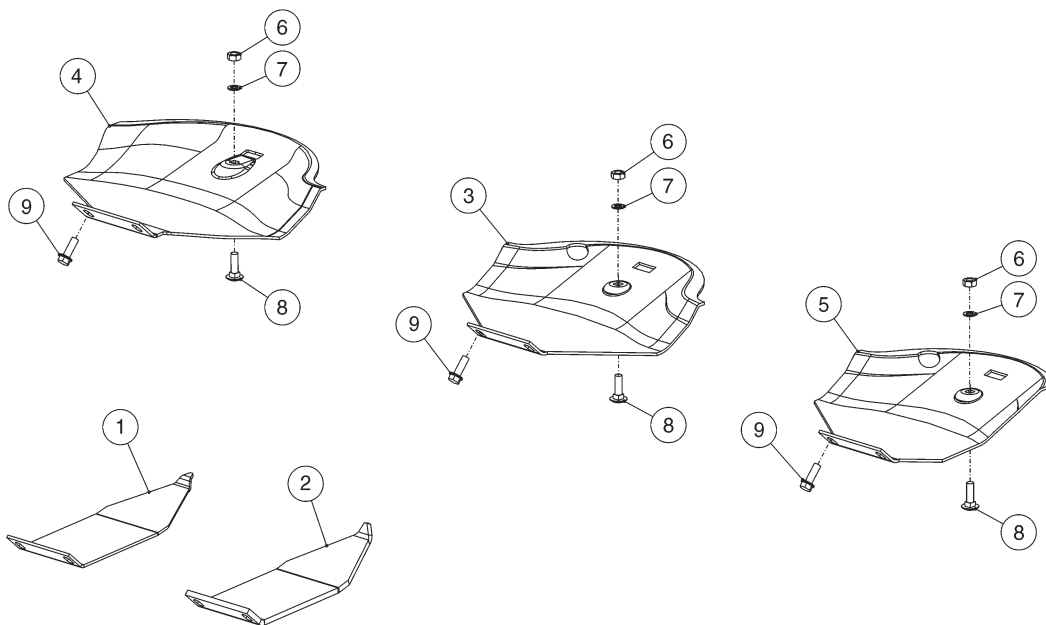
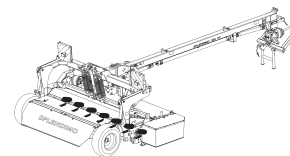
REF.	ONDERDEELNR. PART NUMBER REFERENCE TEILNUMMER	AANTAL QUANTITY QUANTITE ANZAHL		
21	9.1058.0027*4	(14)	M10x25 DIN 603	
22	9.1030.0004*2	(14)	M10 DIN 985-8	
31	4.1220.0250.0	(1)	[←-135→]	
32	4.1225.0550.0	(6)	[←-125→]	
			Maaibalk-steenbescherming Cutter bar stone protection Kit de protection anti-pierres Mähbalken-Steinschutzsatz	

LELY

SPLENDIMO

type number
type number
numéro de type
Typnummervanaf serienummer
as from serial number
après numéro de serie
ab Seriennummer

320 PC

4.1241.0051A1
4.1241.0052A1
4.1241.0053A13007012
3007174
3000000

E105-05-01

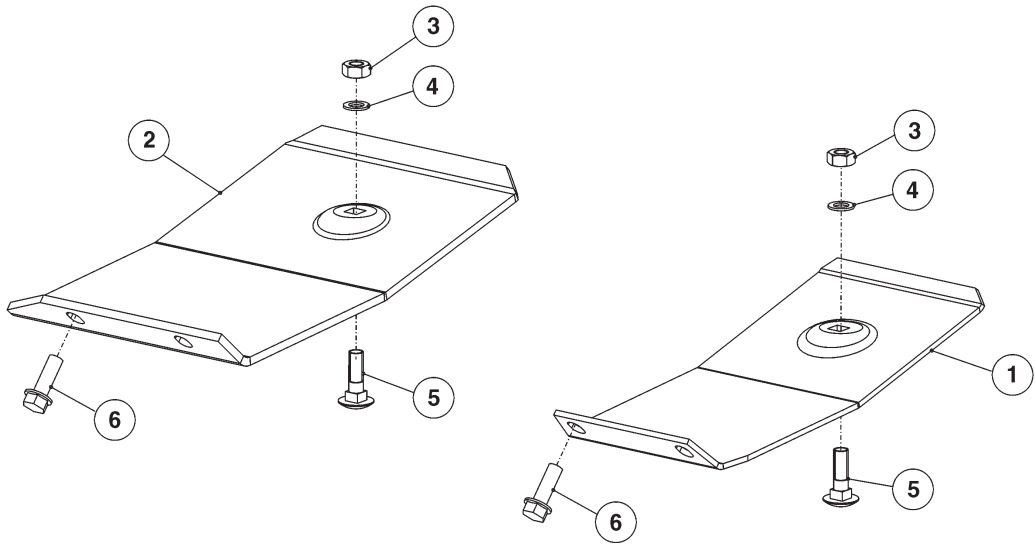
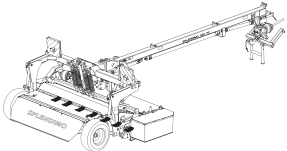
REF.	ONDERDEELNR. PART NUMBER REFERENCE TEILNUMMER	AANTAL QUANTITY QUANTITE ANZAHL		
------	--	--	--	--

1	4-1220-1329-0	(8)	Slijtplaten Wear plates Plaques d'usure Verschleissplatten	4 mm
2	4-1220-1911-0	(8)	Slijtplaten Wear plates Plaques d'usure Verschleissplatten	8 mm
3	4-1220-1963-0	(6)	Slijtsloffen Wear skids Patins d'usure Verschleißkufen	4 mm
4	4-1227-1455-0	(1)	Slijtsloffen Wear skids Patins d'usure Verschleißkufen	4 mm
5	4-1241-0849-0	(1)	Slijtsloffen Wear skids Patins d'usure Verschleißkufen	4 mm
6	9-1029-0005*4	(8)	M10 DIN 934-8	
7	9-1051-0002*0	(8)	A10,5 DIN 6798	[####]
8	9-1058-0015*6	(8)	M10x35 DIN 603-8.8	
9	9-1114-0009*0	(16)	M10x30 8.8	

REF.	ONDERDEELNR. PART NUMBER REFERENCE TEILNUMMER	AANTAL QUANTITY QUANTITE ANZAHL		
------	--	--	--	--



SPLENDIMO	type number	vanaf serienummer
	type number	as from serial number
320 PC	numéro de type	après numéro de serie
	Typnummer	ab Seriennummer
	4.1241.0051A1	3007012
4.1241.0052A1	3007174	
4.1241.0053A1	3000000	



E105-06-00

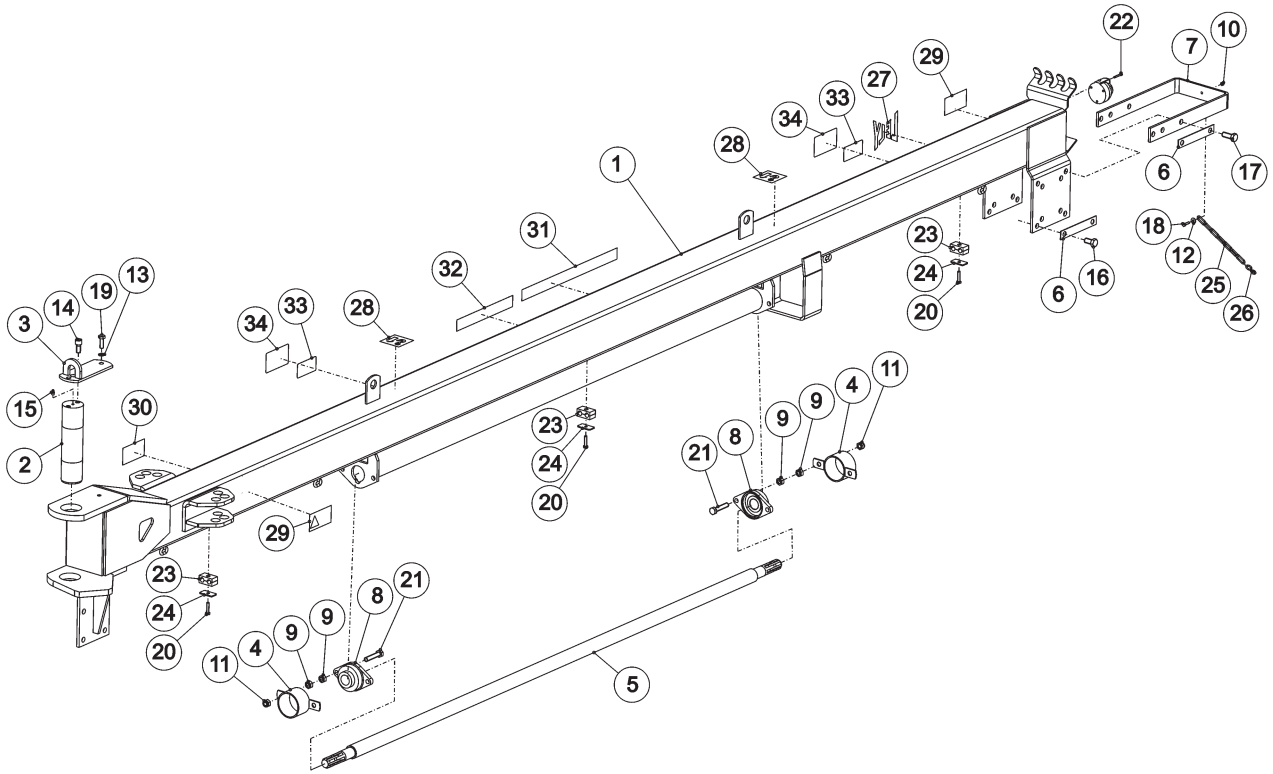
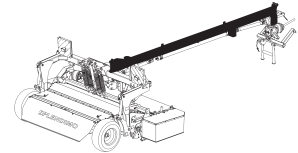
REF.	ONDERDEELNR. PART NUMBER REFERENCE TEILNUMMER	AANTAL QUANTITY QUANTITE ANZAHL		
------	--	--	--	--

1	4-1220-1962-0	(7)	Slijtsloffen Wear skids Patins d'usure Verschleißkufen	4 mm
2	4-1227-0629-0	(1)	Slijtsloffen Wear skids Patins d'usure Verschleißkufen	6 mm
3	9-1029-0005-4	(8)	M10 DIN 934-8	
4	9-1051-0002*0	(8)	A10,5 DIN 6798	[####]
5	9-1058-0015*6	(8)	M10x35 DIN 603-8.8	
6	9-1114-0009*0	(16)	M10x30 8,8	

REF.	ONDERDEELNR. PART NUMBER REFERENCE TEILNUMMER	AANTAL QUANTITY QUANTITE ANZAHL		
------	--	--	--	--



SPLENDIMO	type nummer type number numéro de type Typnummer	vanaf serienummer as from serial number après numéro de serie ab Seriennummer
	320 PC	4.1241.0051A1 4.1241.0052A1 4.1241.0053A1
		3007012 3007174 3000000



E120-04-00

REF.	ONDERDEELNR. PART NUMBER REFERENCE TEILNUMMER	AANTAL QUANTITY QUANTITE ANZAHL
------	--	--

1	4-1241-0113-0	1
2	4-1241-0316-0	1
3	4-1241-0390-0	1
4	4-1241-1390-0	2
5	4-1241-1971-0	1
6	4-1274-1975-0	4
7	4-1274-1985-0	1
8	9-1008-0018-3	2
9	9-1029-0012-4	8
10	9-1030-0011*2	1
11	9-1030-0015*6	4
12	9-1048-0001*2	1
13	9-1051-0003*1	1
14	9-1057-0054*4	2
15	9-1068-0007*2	1
	#	~
16	9-1113-0076*5	6
17	9-1113-0122*2	2
18	9-1113-0124*4	1
19	9-1113-0125*5	1
20	9-1113-0205*1	6
21	9-1113-0247*1	4
22	9-1113-0318*1	3

REF.	ONDERDEELNR. PART NUMBER REFERENCE TEILNUMMER	AANTAL QUANTITY QUANTITE ANZAHL
------	--	--

23	9-1137-0958-2	6
24	9-1137-0960-4	6
25	9-1144-0031*6	1
26	9-1147-0006-6	1
27	9-1170-0003-1	2
28	9-1170-0173-3	2
29	9-1170-0408-0	2
30	9-1170-0410-2	2
31	9-1170-0449-6	2
32	9-1170-0454-4	2
33	9-1170-0481-3	4
34	9-1170-0482-4	4

64x32 DIN 5685

= REF. 1 Pag. 01
= REF. 3 Pag. 01
= REF. 8 Pag. 01
= REF. 9 Pag. 01

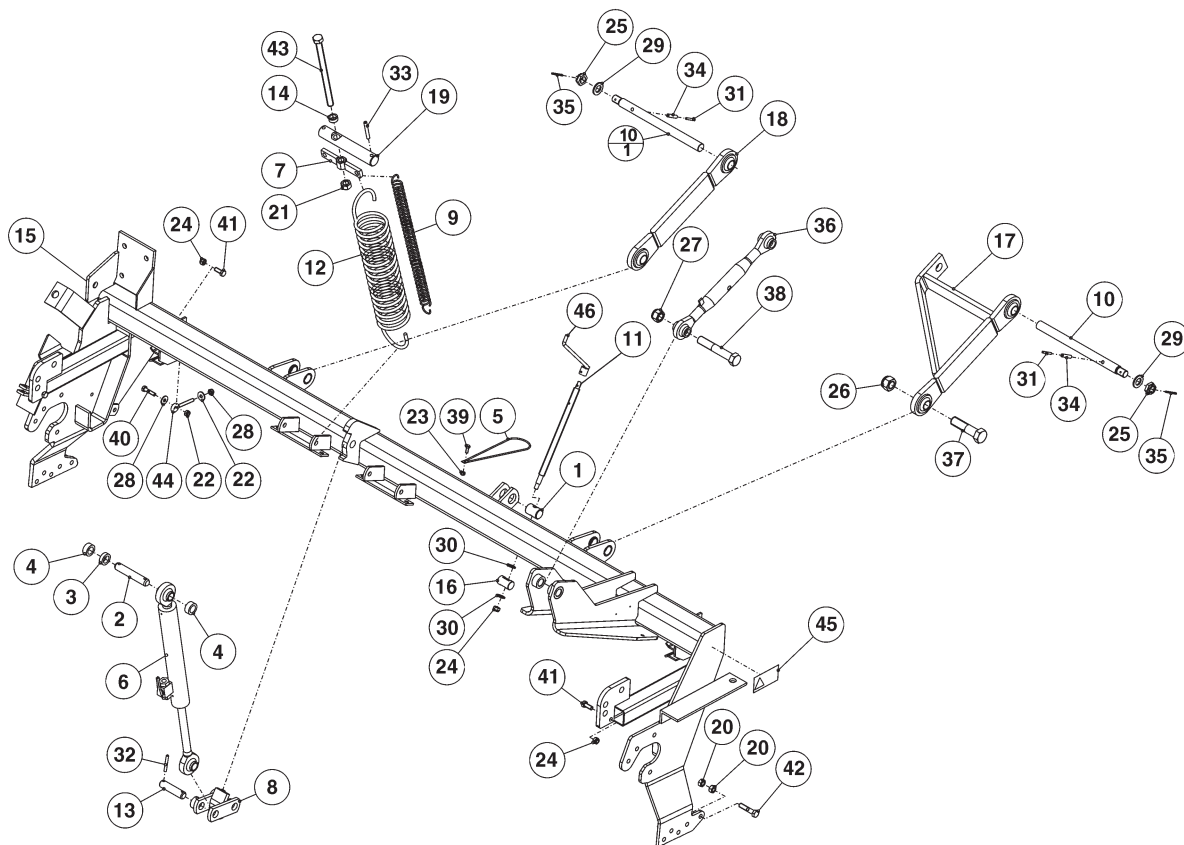
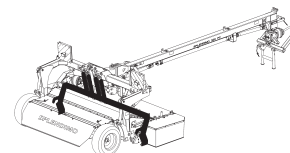
"SPLENDIMO"
= REF. 12 Pag. 01

"320 PC"
= REF. 13 Pag. 01

= REF. 14 Pag. 01
= REF. 16 Pag. 01

LELY

SPLENDIMO	type nummer type number numéro de type Typnummer	vanaf serienummer as from serial number après numéro de serie ab Seriennummer
320 PC	4.1241.0051A1 4.1241.0052A1 4.1241.0053A1	3007012 3007174 3000000



E123-02-01

REF.	ONDERDEELNR. PART NUMBER REFERENCE TEILNUMMER	AANTAL QUANTITY QUANTITE ANZAHL	
------	--	--	--

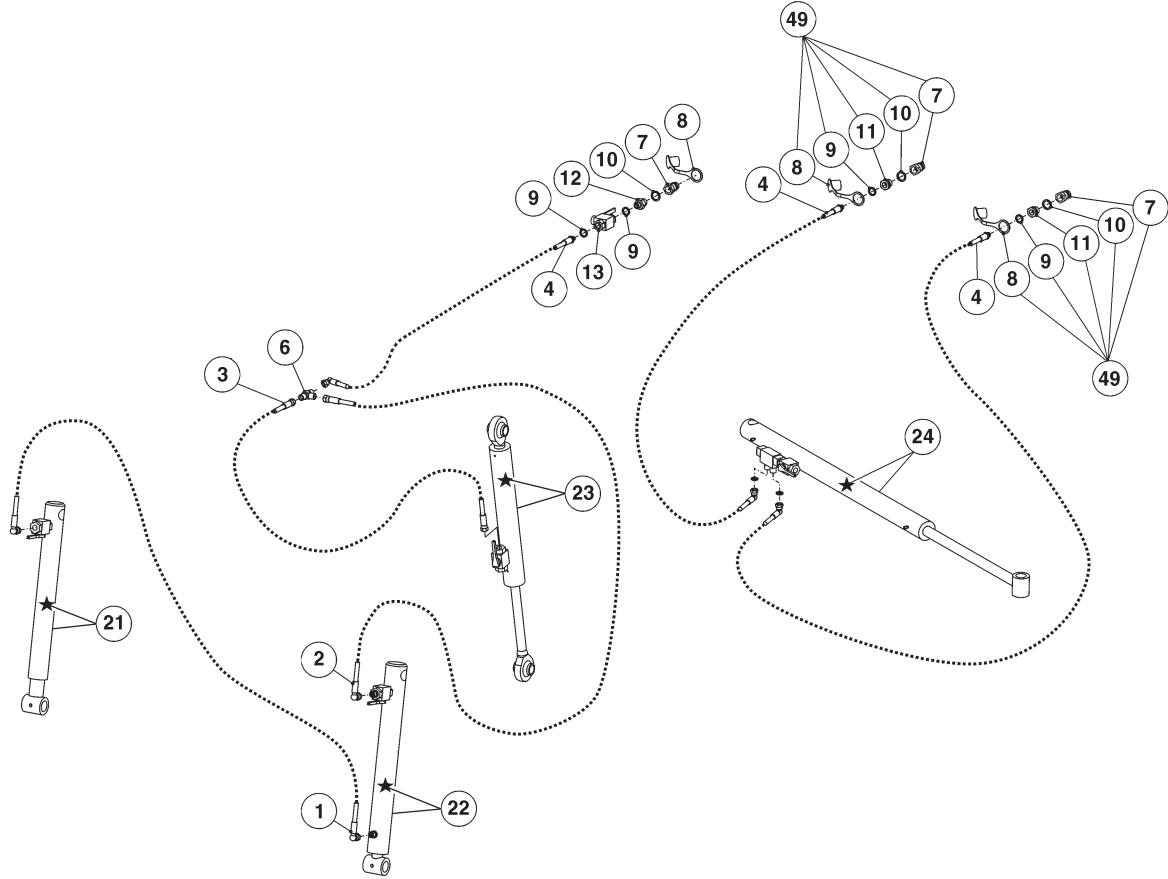
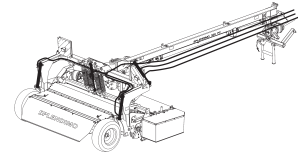
1	2-1004-1738-0	1	
2	4-1016-1483-0	1	
3	4-1050-1499-0	1	
4	4-1207-0607-0	2	
5	4-1210-1498-0	1	
6	4-1241-1334-0	1	= REF. 23 Pag. 19
7	4-1241-1360-0	2	
8	4-1241-1370-0	1	
9	4-1241-1429-0	(2)	Ø4/Ø32 L= 360 mm
10	4-1241-1917-0	2	
11	4-1241-1925-0	1	
12	4-1241-1952-0	4	Ø10/Ø110 L= 372 mm
13	4-1241-1962-0	2	
14	4-1241-1963-0	2	
15	4-1241-0880-0	1	
16	4-1259-1995-0	1	
17	4-1274-1300-0	1	
18	4-1274-1320-0	1	
19	4-1274-1967-0	2	
20	9-1029-0012*4	20	M14 DIN 934-8
21	9-1029-0016*1	2	M20 DIN 934-8
22	9-1030-0004*2	2	M10 DIN 985-8
23	9-1030-0012*3	1	M8 DIN 985-8
24	9-1030-0013*4	5	M12 DIN 985-8
25	9-1031-0004-1	2	M24x1,5 DIN 937-22

REF.	ONDERDEELNR. PART NUMBER REFERENCE TEILNUMMER	AANTAL QUANTITY QUANTITE ANZAHL	
------	--	--	--

26	9-1036-0042-6	2	1 1/8" DIN 985-6
27	9-1036-0050-6	2	1" DIN 985-6
28	9-1048-0008*2	2	A10,5 DIN 9021 []
29	9-1048-0020*0	2	A24 DIN 125 []
30	9-1048-0053*5	2	A15 DIN 125 []
31	9-1070-0019-5	2	Ø6x50 DIN 1481
32	9-1070-0024-3	2	Ø8x60 DIN 1481
33	9-1070-0038-3	4	Ø10x75 DIN 1481
34	9-1070-0039-4	2	Ø10x50 DIN 1481
35	9-1072-0007-5	2	5x45 DIN 94
36	9-1087-0031-0	1	TL 290 27 22 Z
37	9-1112-0047-5	2	1 1/8"x4 1/2"-8.8
38	9-1112-0048-6	2	1"x6"-8.8
39	9-1113-0014*6	1	M8x20 DIN 933-8.8
40	9-1113-0033*4	1	M10x45 DIN 931-8.8
41	9-1113-0050*0	4	M12x30 DIN 933-8.8
42	9-1113-0231*6	10	M14x65 DIN 931-8.8
43	9-1113-0361*2	2	M20x300 DIN 933-8.8
44	9-1114-0030-0	1	M10x80x15
45	9-1170-0419-4	1	= REF. 11 Pag. 01
46	9-1180-0096-0	1	



SPLENDIMO	type number type number numéro de type Typnummer	vanaf serienummer as from serial number après numéro de serie ab Seriennummer
	320 PC	4.1241.0051A1 4.1241.0052A1 4.1241.0053A1
		3007012 3007174 3000000



E126-02-01

REF.	ONDERDEELNR. PART NUMBER REFERENCE TEILNUMMER	AANTAL QUANTITY QUANTITE ANZAHL
------	--	--

1	4-1241-1944-0	1	L= 4580 mm
2	4-1241-1942-0	1	L= 2160 mm
3	4-1241-1943-0	1	L= 820 mm
4	4-1241-1945-0	3	L= 7500 mm
6	9-1137-0205-5	1	
7	9-1137-0302-4	3	1/2" G
8	9-1137-0303-5	3	1/2" PVC
9	9-1137-0410-0	4	Ø17,28x23,80x2,03
10	9-1137-0411-1	3	Ø21,54x28,58x2,34
11	9-1137-0613-0	2	3/8"-1/2"
12	9-1137-0619-6	1	3/8"-1/2"
13	9-1137-1502-1	1	

REF.	ONDERDEELNR. PART NUMBER REFERENCE TEILNUMMER	AANTAL QUANTITY QUANTITE ANZAHL
------	--	--

21	4-1241-0382-0	1	(21 = 21 + ★) = REF. 6 Pag. 04
★	4-1241-0388-0	(1)	[A+A] [x]
22	4-1241-0354-0	1	(22 = 22 + ★) = REF. 5 Pag. 04
★	4-1241-0356-0	(1)	[A+A] [x]
23	4-1241-1334-0	1	(23 = 23 + ★) = REF. 6 Pag. 18
★	4-1241-1339-0	(1)	[A+A] [x]
24	4-1241-0344-0	1	(24 = 24 + ★) = REF. 4 Pag. 04
★	4-1241-0349-0	(1)	[A+A] [x]
49	4-1255-1471-0	2	= REF. (7-11)

LELY

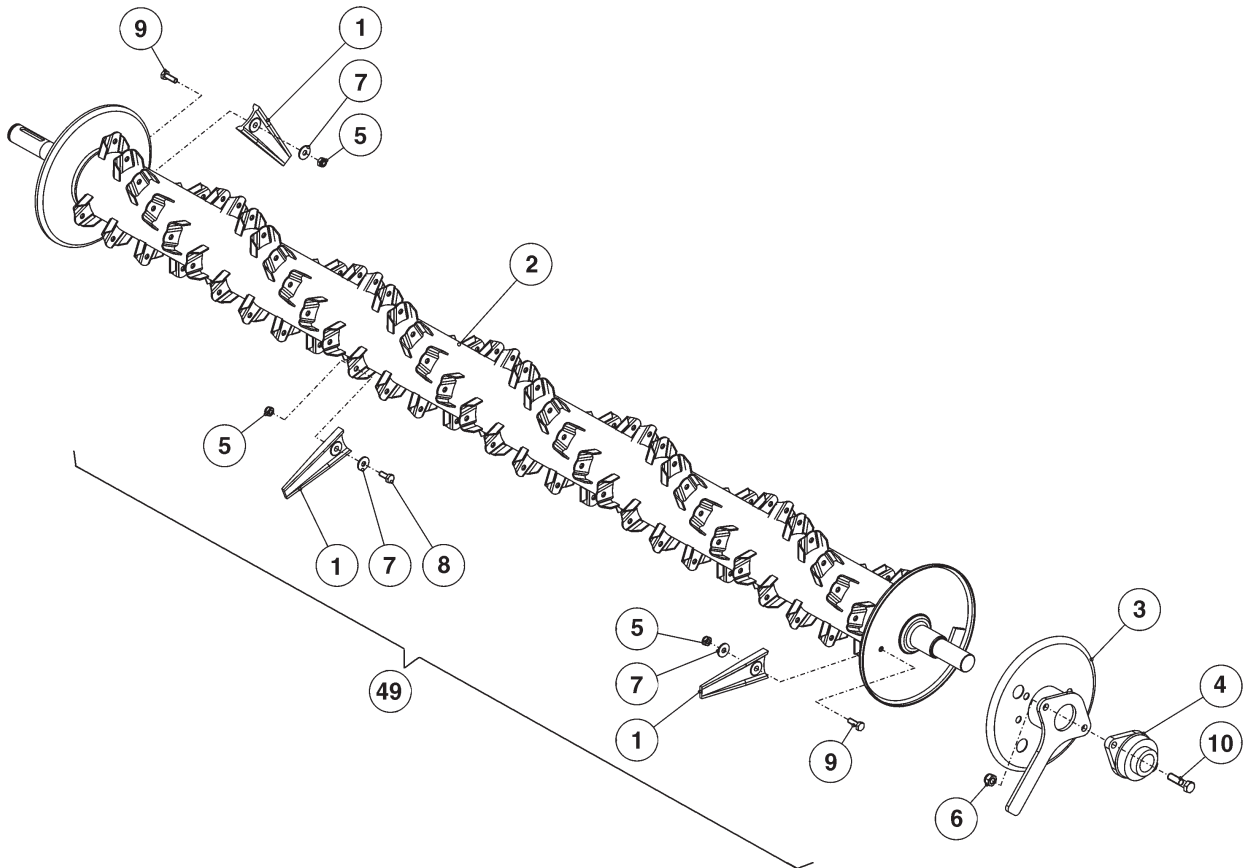
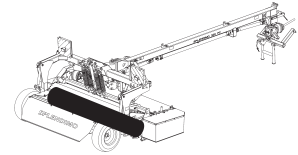
SPLENDIMO

 type number
 type number
 numéro de type
 Typnummer

 vanaf serienummer
 as from serial number
 après numéro de serie
 ab Seriennummer

320 PC

 4.1241.0051A1
 4.1241.0052A1

 3007012
 3007174


E127-02-01

REF.	ONDERDEELNR. PART NUMBER REFERENCE TEILNUMMER	AANTAL QUANTITY QUANTITE ANZAHL
------	--	--

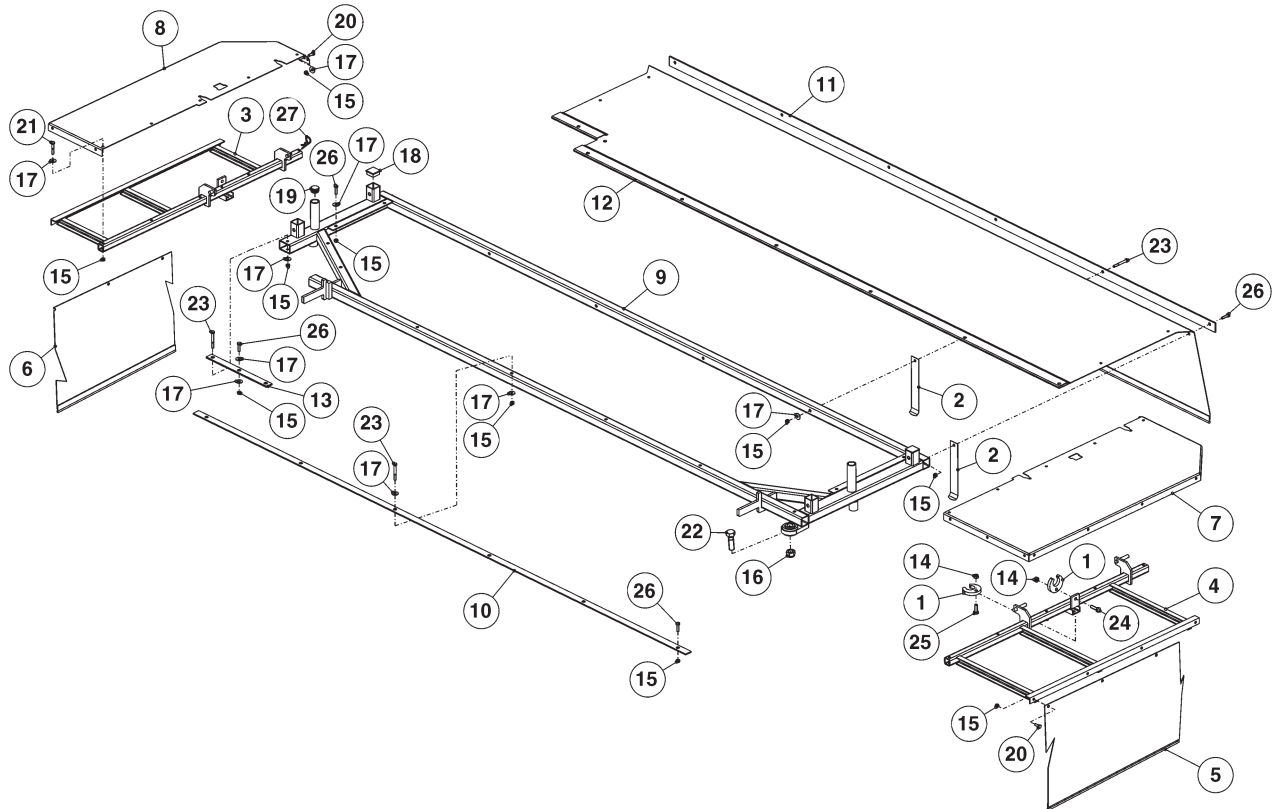
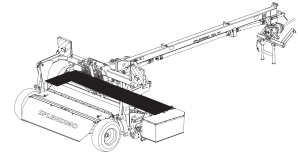
1	4-1207-0228-0	102	
2	4-1241-0562-0	1	
3	4-1256-1410-0	2	
4	9-1008-0022-0	2	FYTB 40 FM
5	9-1030-0004*2	102	M10 DIN 985-8
6	9-1030-0015*6	4	M14 DIN 985-8
7	9-1048-0008*2	102	A10,5 DIN 9021 []
8	9-1113-0029*0	100	M10x25 DIN 933-8.8
9	9-1113-0120*0	2	M10x30 DIN 933-8.8
10	9-1113-0246*0	4	M14x55 DIN 931-8.8
49	4-1241-0552-0	1	= REF. 1+2+5+7+8+9

REF.	ONDERDEELNR. PART NUMBER REFERENCE TEILNUMMER	AANTAL QUANTITY QUANTITE ANZAHL
------	--	--

LELY

SPLENDIMO

320 PC

type nummer
type number
numéro de type
Typnummer4.1241.0051A1
4.1241.0052A1
4.1241.0053A1vanaf serienummer
as from serial number
après numéro de serie
ab Seriennummer3007012
3007174
3000000

E124-03-01

REF.	ONDERDEELNR. PART NUMBER REFERENCE TEILNUMMER	AANTAL QUANTITY QUANTITE ANZAHL
------	--	--

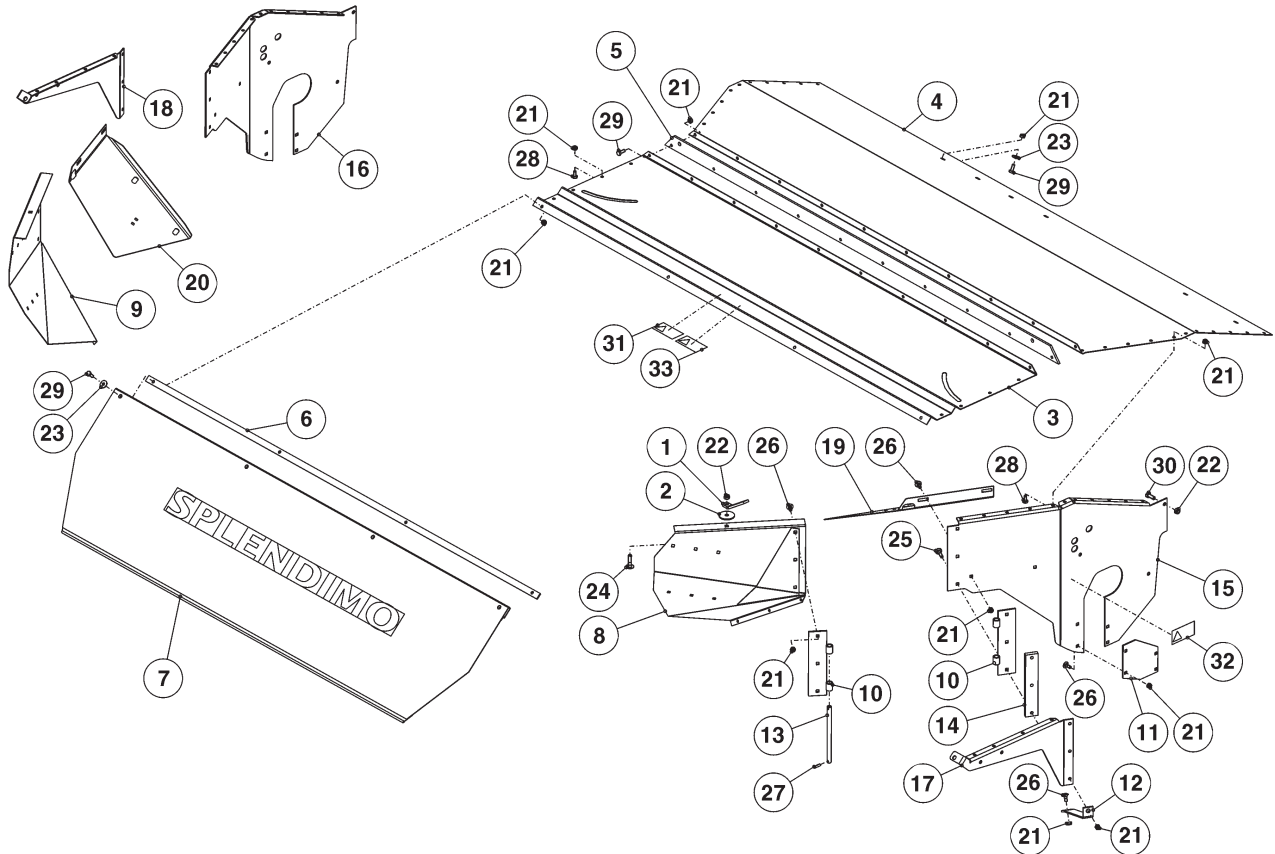
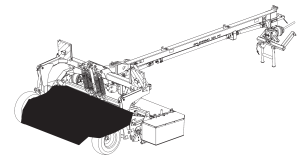
1	4-1225-1486-0	4
2	4-1241-1988-0	6
3	4-1255-0500-0	1
4	4-1255-0510-0	1
5	4-1255-1466-0	1
6	4-1255-1467-0	1
7	4-1255-1468-0	1
8	4-1255-1469-0	1
9	4-1256-0491-0	1
10	4-1256-1963-0	1
11	4-1256-1964-0	1
12	4-1256-1965-0	1
13	4-1274-1961-0	1
14	9-1030-0004*2	4
15	9-1030-0012*3	51
16	9-1030-0017*1	1
17	9-1048-0005*6	52
18	9-1108-0065-0	4
19	9-1108-0085-6	2
20	9-1113-0014*6	22
21	9-1113-0018*3	10
22	9-1113-0093*1	1
23	9-1113-0104*5	11
24	9-1113-0117*4	2
25	9-1113-0120*0	2

REF.	ONDERDEELNR. PART NUMBER REFERENCE TEILNUMMER	AANTAL QUANTITY QUANTITE ANZAHL
------	--	--

26	9-1113-0130*3	8	M8x30 DIN 933-8.8
27	9-1124-0003-5	2	



SPLENDIMO	type number	vanaf serienummer
	type number	as from serial number
320 PC	numéro de type	après numéro de série
	Typnummer	ab Seriennummer
	4.1241.0051A1	3007012
4.1241.0052A1	3007174	
4.1241.0053A1	3000000	



E125-02-01

REF.	ONDERDEELNR. PART NUMBER REFERENCE TEILNUMMER	AANTAL QUANTITY QUANTITE ANZAHL
------	--	--

1	4-1207-0184-0	2
2	4-1207-0197-0	2
3	4-1256-1967-0	1
4	4-1256-1968-0	1
5	4-1256-1969-0	1
6	4-1256-1971-0	1
7	4-1256-1976-0	1
8	4-1259-0640-0	1
9	4-1259-0650-0	1
10	4-1259-0970-0	4
11	4-1259-1926-0	2
12	4-1259-1962-0	2
13	4-1259-1983-0	2
14	4-1259-1991-0	2
15	4-1274-1969-0	1
16	4-1274-1970-0	1
17	4-1274-1973-0	1
18	4-1274-1974-0	1
19	4-1274-1978-0	1
20	4-1274-1979-0	1
21	9-1030-0004*2	76
22	9-1030-0013*4	4
23	9-1048-0008*2	10
24	9-1058-0042*5	2
25	9-1058-0049*5	6

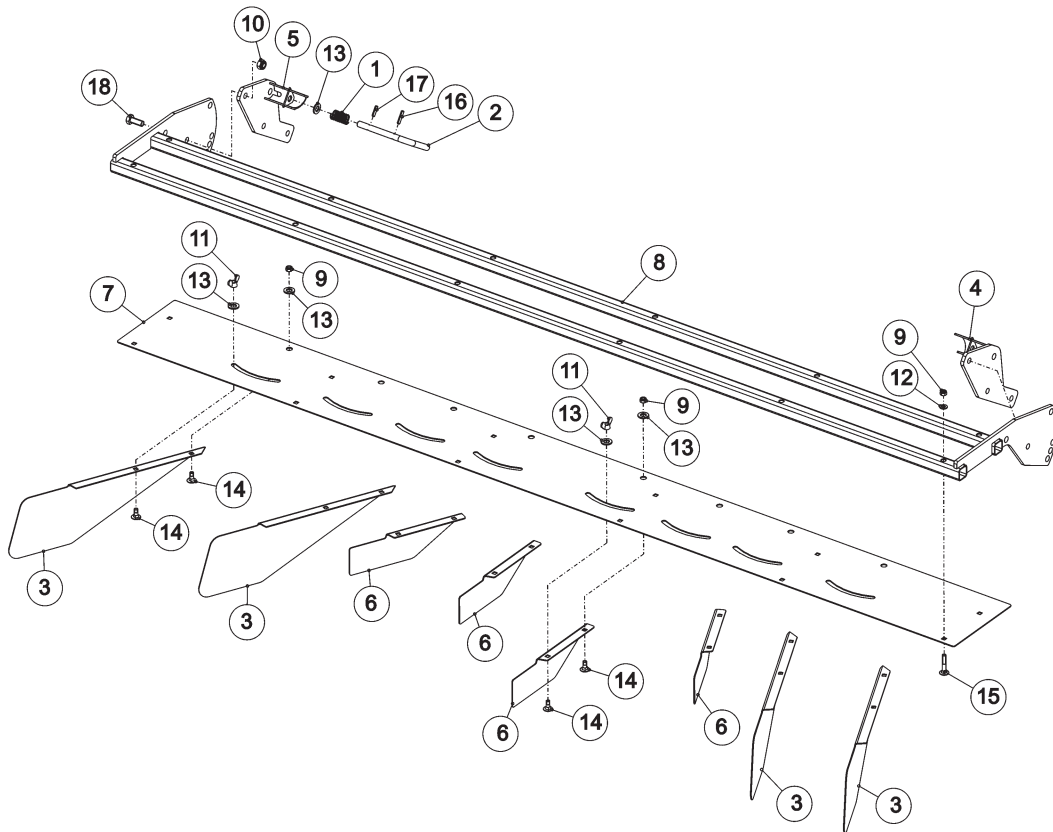
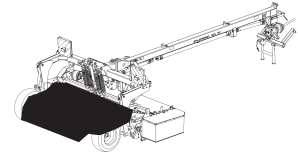
M10 DIN 985-8
M12 DIN 985-8
A10.5 DIN 9021 [—]
M12x50 DIN 603-8.8
M10x45 DIN 603-8.8

REF.	ONDERDEELNR. PART NUMBER REFERENCE TEILNUMMER	AANTAL QUANTITY QUANTITE ANZAHL
------	--	--

26	9-1058-0056-5	20	M10x25 DIN 603-8.8
27	9-1070-0020-6	4	Ø8x30 DIN 1481
28	9-1113-0027*5	30	M10x20 DIN 933-8.8
29	9-1113-0029*0	20	M10x25 DIN 933-8.8
30	9-1113-0050*0	4	M12x30 DIN 933-8.8
31	9-1170-0407-6	1	= REF. 7 Pag. 01
32	9-1170-0408-0	1	= REF. 8 Pag. 01
33	9-1170-0410-2	1	= REF. 9 Pag. 01

LELY

SPLENDIMO	type number type number numéro de type Typnummer	vanaf serienummer as from serial number après numéro de série ab Seriennummer
320 PC	4.1241.0051A1 4.1241.0052A1 4.1241.0053A1	3007012 3007174 3000000



E140-00-00

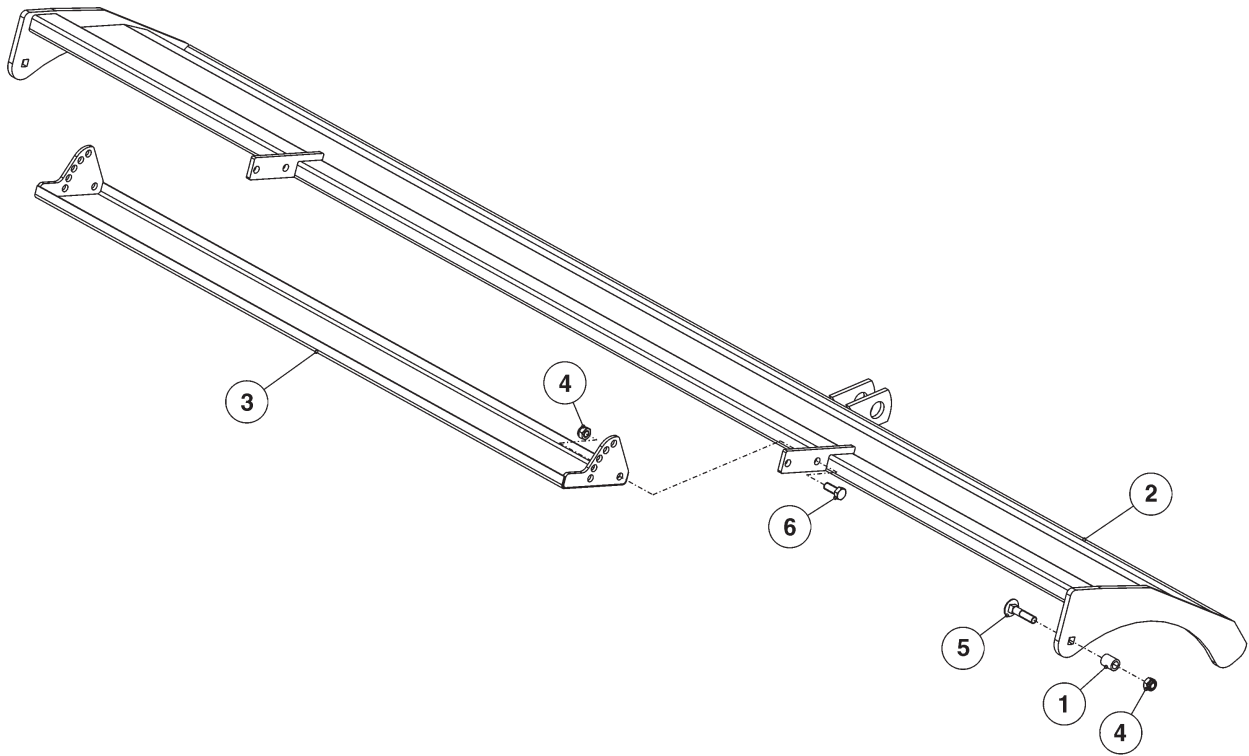
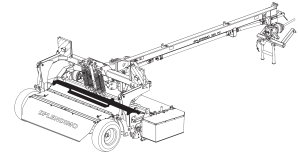
REF.	ONDERDEELNR. PART NUMBER REFERENCE TEILNUMMER	AANTAL QUANTITY QUANTITE ANZAHL
------	--	--

1	4-1002-0093-0	2
2	4-1207-0188-0	2
3	4-1220-1547-0	4
4	4-1256-1170-0	1
5	4-1256-1180-0	1
6	4-1256-1198-0	4
7	4-1256-1199-0	1
8	4-1256-1200-0	1
9	9-1030-0012-3	20
10	9-1030-0013-4	6
		M8 DIN 985-8
		M12 DIN 985-8
11	9-1032-0002-5	8
12	9-1048-0004-5	12
13	9-1048-0012-6	2
14	9-1058-0008-6	16
15	9-1058-0035-5	12
		M8x20 DIN 603
		M8x45 DIN 603
16	9-1070-0017-3	2
17	9-1070-0049-0	2
18	9-1113-0050-0	6
		Ø6x30 DIN 1481
		Ø6x24 DIN 1481
		M12x30 DIN 933-8.8

REF.	ONDERDEELNR. PART NUMBER REFERENCE TEILNUMMER	AANTAL QUANTITY QUANTITE ANZAHL
------	--	--

LELY

SPLENDIMO	type number type number numéro de type Typnummer	vanaf serienummer as from serial number après numéro de serie ab Seriennummer
320 PC	4.1241.0051A1 4.1241.0052A1 4.1241.0053A1	3007012 3007174 3000000



E133-00-01

REF.	ONDERDEELNR. PART NUMBER REFERENCE TEILNUMMER	AANTAL QUANTITY QUANTITE ANZAHL
------	--	--

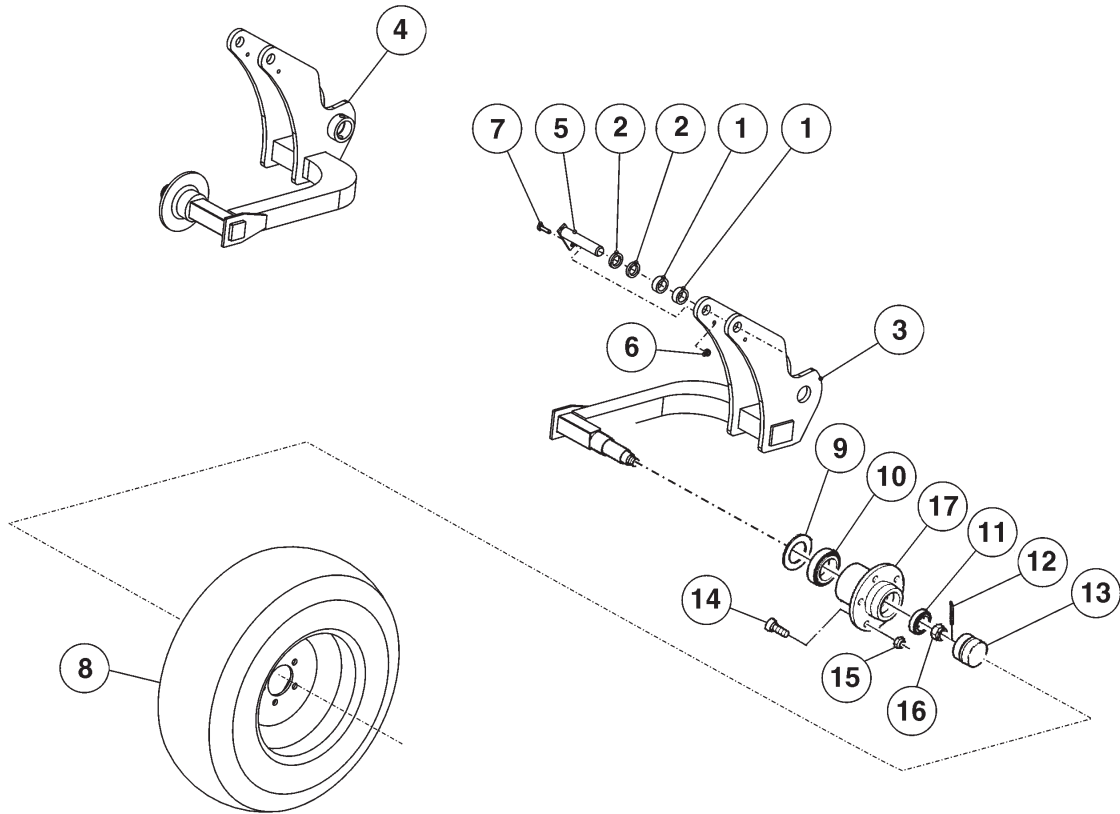
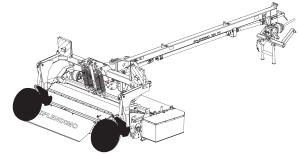
1	4-1241-1931-0	2
2	4-1256-0590-0	1
3	4-1256-1110-0	1
4	9-1030-0013*4	6
5	9-1058-0057-6	2
6	9-1113-0050*0	4

M12 DIN 985-8
M12x55 DIN 603-8.8
M12x30 DIN 933-8.8

REF.	ONDERDEELNR. PART NUMBER REFERENCE TEILNUMMER	AANTAL QUANTITY QUANTITE ANZAHL
------	--	--

LELY

SPLENDIMO	type number type number numéro de type Typnummer	vanaf serienummer as from serial number après numéro de serie ab Seriennummer
320 PC	4.1241.0051A1 4.1241.0053A1	3007012 3000000



E135-01-01

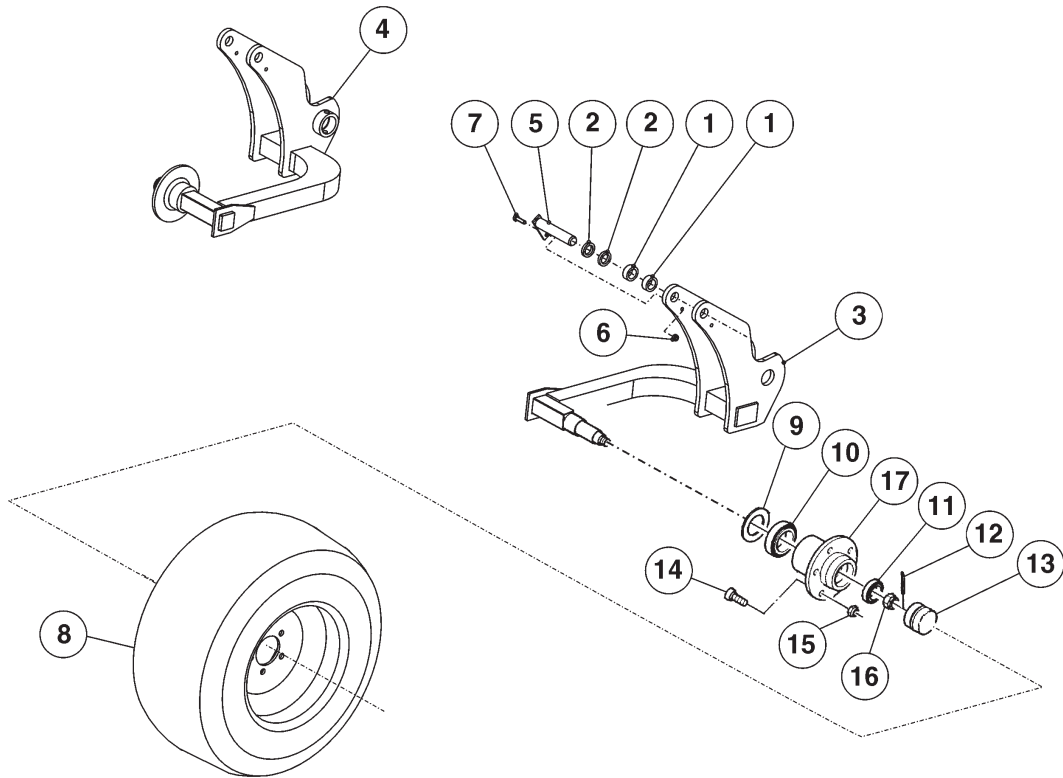
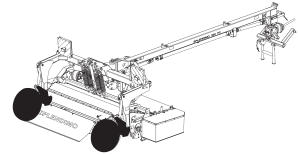
REF.	ONDERDEELNR. PART NUMBER REFERENCE TEILNUMMER	AANTAL QUANTITY QUANTITE ANZAHL
------	--	--

1	4-1207-1498-0	4
2	4-1241-1961-0	4
3	4-1274-0250-0	1 (3= 3+9-17)
4	4-1274-0260-0	1 (4= 4+9-17)
5	4-1274-0290-0	2
6	9-1030-0004*2	2 M10 DIN 985-8
7	9-1113-0117*4	2 M10x35 DIN 933-8.8
8	9-1175-0030-2	2 10.0/75-15.3 8 PLY
9	9-1049-0022-1	2 Ø84x45
10	9-1002-0021-5	2 30209
11	9-1002-0001-6	2 30206
12	9-1072-0005-3	2 Ø4x40
13	9-1041-0102-5	2 Ø62
14	9-1114-0502-3	10 M16x1,5
15	9-1036-0016-1	10 M16x1,5
16	9-1114-0502-3	2 M16x1,5
17	[#]	2

REF.	ONDERDEELNR. PART NUMBER REFERENCE TEILNUMMER	AANTAL QUANTITY QUANTITE ANZAHL
------	--	--

LELY

SPLENDIMO	type nummer type number numéro de type Typnummer	vanaf serienummer as from serial number après numéro de serie ab Seriennummer
320 PC	4.1241.0052A1	3007174



E135-00-01

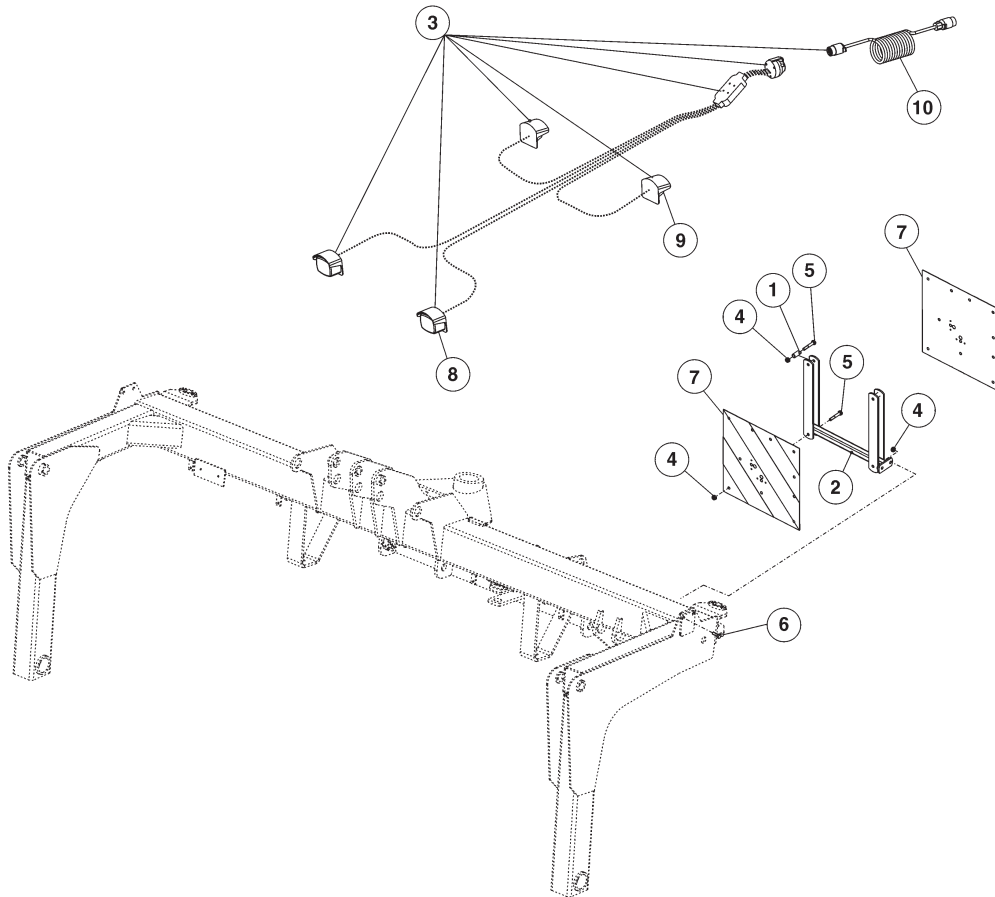
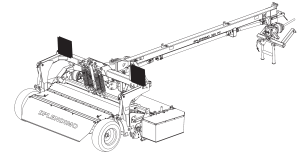
REF.	ONDERDEELNR. PART NUMBER REFERENCE TEILNUMMER	AANTAL QUANTITY QUANTITE ANZAHL
------	--	--

1	4-1207-1498-0	4
2	4-1241-1961-0	4
3	4-1274-0230-0	1 (3= 3+9-17)
4	4-1274-0240-0	1 (4= 4+9-17)
5	4-1274-0290-0	2
6	9-1030-0004*2	2 M10 DIN 985-8
7	9-1113-0117*4	2 M10x35 DIN 933-8.8
8	9-1175-0033-5	2 15.0/55-17 10 PLY
9	9-1042-0086-2	2 Ø100x55
10	9-1002-0022-6	2 30210 SKF
11	9-1002-0020-4	2 30207 SKF
12	9-1072-0011-2	2 6,3x63 DIN 94
13	#	2 Ø80
14	9-1114-0503-4	12 M18x1,5
15	9-1036-0020-5	12 M18x1,5
16	[#]	2 M33x1,5
17	[#]	2

REF.	ONDERDEELNR. PART NUMBER REFERENCE TEILNUMMER	AANTAL QUANTITY QUANTITE ANZAHL
------	--	--

LELY

SPLENDIMO	type number type number numéro de type Typnummer	vanaf serienummer as from serial number après numéro de serie ab Seriennummer
320 PC	4.1241.0051A1 4.1241.0052A1 4.1241.0053A1	3007012 3007174 3000000



E136-02-00

REF.	ONDERDEELNR. PART NUMBER REFERENCE TEILNUMMER	AANTAL QUANTITY QUANTITE ANZAHL
------	--	--

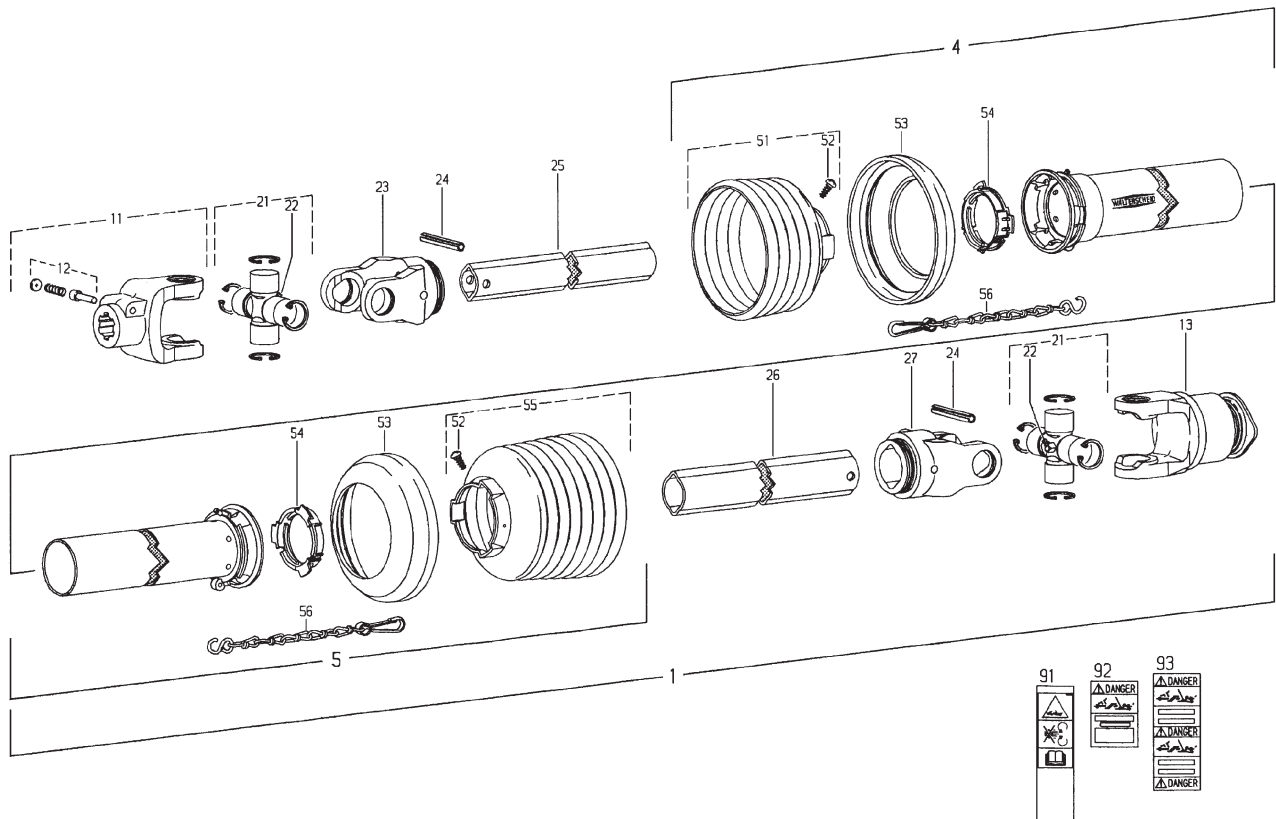
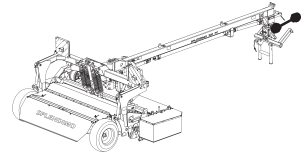
1	2-1005-1498-0	4
2	4-1241-1410-0	2
3	4-1256-1500-0	1
4	9-1030-0004*2	12
5	9-1113-0038*2	8
6	9-1113-0120*0	4
7	4-1040-1215-0	4
8	9-1096-0015-3	2
9	9-1096-0016-4	2
10	9-1186-0184-5	1

REF.	ONDERDEELNR. PART NUMBER REFERENCE TEILNUMMER	AANTAL QUANTITY QUANTITE ANZAHL
------	--	--

= REF. 3+(7-10)
M10 DIN 985-8
M10x60 DIN 931-8.8
M10x30 DIN 933-8.8

LELY

SPLENDIMO	type nummer type number numéro de type Typnummer	vanaf serienummer as from serial number après numéro de série ab Seriennummer
320 PC	4.1241.0051A1 4.1241.0052A1 4.1241.0053A1	3007012 3007174 3000000



Ew001-06-02

REF.	ONDERDEELNR. PART NUMBER REFERENCE TEILNUMMER	AANTAL QUANTITY QUANTITE ANZAHL	
------	--	--	--

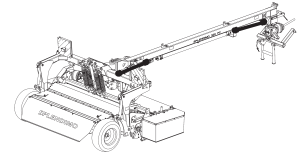
1	9.1154.0209.6	1	W2400-SD25SW-860-F5/1R = REF. 11-93
4	85.235	1	SDH25SW-A645-RP7-K
5	85.234	1	SDH25SW-J640-RP12-K
11	35.10.00	1	AG2400-1.3/8" (6)
12	33.91.07	1	AGRASET 101
13	56.144.40	1	F5/1R-2400-1.3/8" (6) ZV
21	35.00.00	2	
22	63.27.00	2	BM8x1
23	35.13.00	1	RG2400-1b
24	61.05.08	2	Ø10x80 DIN 1481
25	75.25.95	1	1bGA-740
26	75.36.15	1	2aG-715
27	35.14.00	1	RG2400-2a
51	85.25.36	1	n= 6
52	60.15.00	2	4x10
53	82.85.00	2	
54	82.83.04	2	
55	85.25.38	1	n= 8
56	82.36.03	2	400
91	16.61.175	1	
92	16.61.163	1	
93	16.61.162	1	

REF.	ONDERDEELNR. PART NUMBER REFERENCE TEILNUMMER	AANTAL QUANTITY QUANTITE ANZAHL	
------	--	--	--

91	16.61.175	1	
92	16.61.163	1	
93	16.61.162	1	

LELY

SPLENDIMO	type nummer type number numéro de type Typnummer	vanaf serienummer as from serial number après numéro de serie ab Seriennummer
320 PC	4.1241.0051A1	3007012
	4.1241.0052A1	3007174
	4.1241.0053A1	3000000



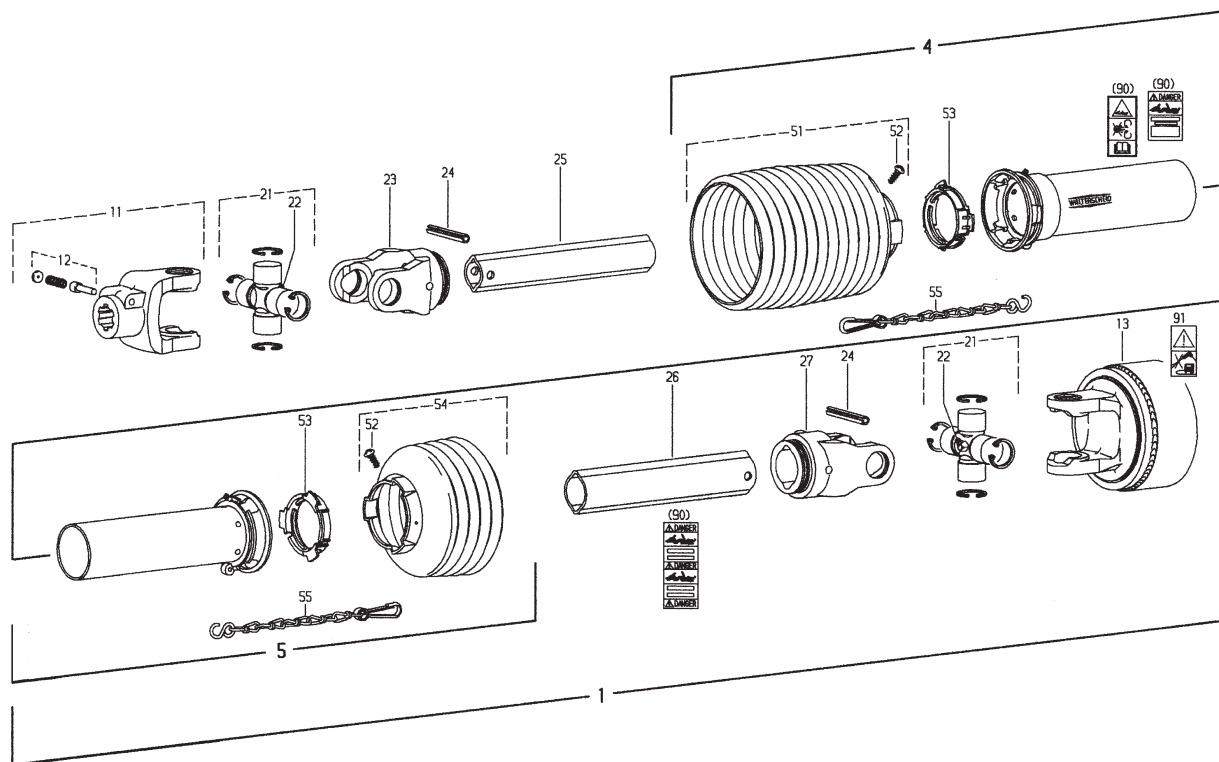
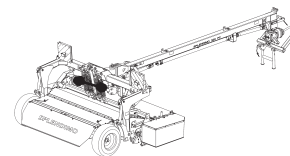
REF.	ONDERDEELNR. PART NUMBER REFERENCE TEILNUMMER	AANTAL QUANTITY QUANTITE ANZAHL
------	--	--

1 9-1154-0259-0 2 W2400-SC25SW-860-35.10

REF.	ONDERDEELNR. PART NUMBER REFERENCE TEILNUMMER	AANTAL QUANTITY QUANTITE ANZAHL
------	--	--

LELY

SPLENDIMO	type nummer type number numéro de type Typnummer	vanaf serienummer as from serial number après numéro de serie ab Seriennummer
320 PC	4.1241.0051A1 4.1241.0052A1 4.1241.0053A1	3007012 3007174 3000000



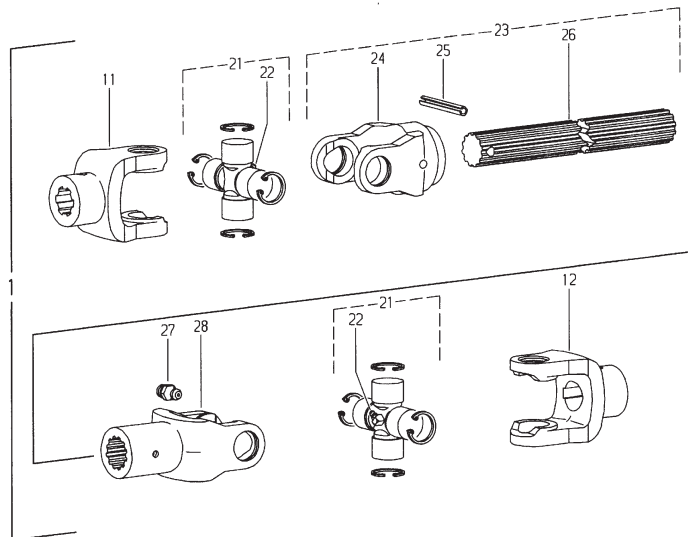
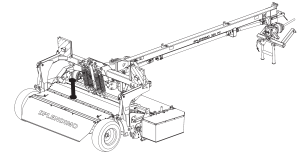
Ew006-05-01

REF.	ONDERDEELNR. PART NUMBER REFERENCE TEILNUMMER	AANTAL QUANTITY QUANTITE ANZAHL	
1	9.1154.0250.5	(1)	[x]W2300-SC15SW-660-K92/4 1050Nm = REF. 11-90
4	85.135	1	SDH15SW-A270-RP12-K
5	85.134	1	SDH15SW-J270-RP12-K
11	21.10.00	1	AG 2300-1.3/8" (6)
12	33.91.07	1	AGRASET 101
13	56.218.16	1	K92/4-2300-1.3/8" (6)ZV M= 1050Nm
21	21.00.00	2	
22	63.27.00	2	BM8x1
23	21.11.00	1	RG 2300-Ov
24	61.05.04	2	Ø10x65 DIN 1481
25	75.11.16	1	Ov-440
26	75.15.16	1	L-425
27	21.12.00	1	RG 2300-1
51	85.15.42	1	n= 12
52	60.15.00	2	4x10
53	82.83.06	2	
54	85.15.36	1	n= 6
55	82.36.03	1	
90	11.87.45	1	AGRASET 207

REF.	ONDERDEELNR. PART NUMBER REFERENCE TEILNUMMER	AANTAL QUANTITY QUANTITE ANZAHL	
1	9.1154.0251.6	1	W2300-SC15SW-660-K64/1R 1200Nm = REF. 11-91
4	85.135	1	SDH15SW-A470-RP12-K
5	85.134	1	SDH15SW-J470-RP12-K
11	21.10.00	1	AG 2300-1.3/8" (6)
12	33.91.07	1	AGRASET 101
13	59.110.11	1	K64/1R-2300-1.3/8" (6)ZV M= 1200Nm
21	21.00.00	2	
22	63.27.00	2	BM8x1
23	21.11.00	1	RG 2300-Ov
24	61.05.04	2	Ø10x65 DIN 1481
25	75.11.16	1	Ov-440
26	75.15.16	1	L-425
27	21.12.00	1	RG 2300-1
51	85.15.42	1	n= 12
52	60.15.00	2	4x10
53	82.83.06	2	
54	85.15.42	1	n= 5
55	82.36.03	1	
90	11.87.45	1	AGRASET 207
91	16.61.181	1	

LELY

SPLENDIMO	type nummer type number numéro de type Typnummer	vanaf serienummer as from serial number après numéro de serie ab Seriennummer
320 PC	4.1241.0051A1	3007012
	4.1241.0052A1	3007174
	4.1241.0053A1	3000000



Ew009-01-01

REF.	ONDERDEELNR. PART NUMBER REFERENCE TEILNUMMER	AANTAL QUANTITY QUANTITE ANZAHL	
------	--	--	--

1	4.1227.0219.0	1	W3100-260 = REF. 1 Pag. 06
11	10.22.368	1	NG2100 1.3/8" (6)
12	10.40.110	1	NG2100 Ø35
21	10.01.02	2	2100 S"
22	63.27.00	2	BM8x1
23	10.48.113	1	WELG2100-25x22(14)H-241
24	10.48.108	1	RG2100-25x22 (14)
25	9.1070.0022.1	1	Ø8x45 DIN 1481
26	67.70.02	1	25x22(14) H-205
27	63.13.02	1	A 1/4 UNF
28	10.25.00	1	NG2100-25x22 (14)

REF.	ONDERDEELNR. PART NUMBER REFERENCE TEILNUMMER	AANTAL QUANTITY QUANTITE ANZAHL	
------	--	--	--