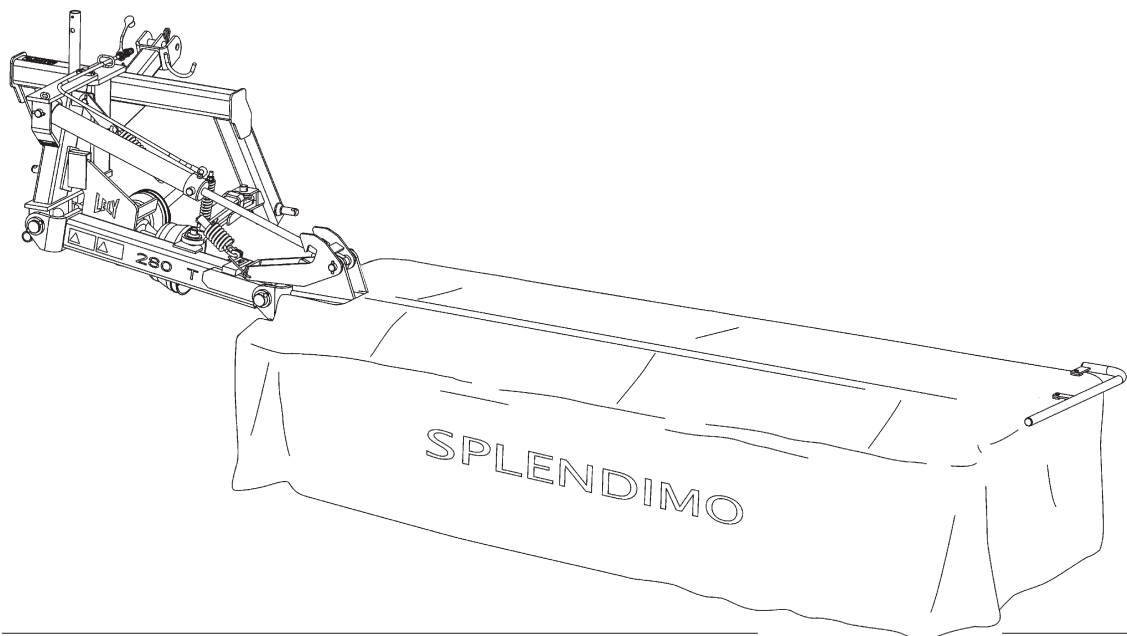


LELY

HIGH - TECH
IN AGRICULTURE

ONDERDELENLIJST
PARTS LIST
LISTE DE PIECES DE RECHANGE
ERSATZTEILLISTE

SPLENDIMO T



SPLENDIMO 280 T

SPLENDIMO	type number type number numéro de type Typennummer	vanaf serienummer as from serial number après numéro série ab Seriennummer	SPLENDIMO	type number type number numéro de type Typennummer	vanaf serienummer as from serial number après numéro série ab Seriennummer
240 T	4.1262.0000.1 4.1262.0001.1 4.1262.0002.1	3004310 3004736 3004489	320 T	4.1260.0004.1 4.1260.0005.1 4.1260.0006.1 4.1260.0007.1 4.1260.0008.1	3004967 3005158 3000000 3000000 3000000
280 T	4.1261.0000.1 4.1261.0001.1 4.1261.0002.1	3007206 3004856 3004889	360 T	4.1273.0000.1 4.1273.0001.1 4.1273.0002.1	3007196 3000000 3000000



LELY INDUSTRIES NV

ONDERDELEN

Bij het bestellen van onderdelen is het belangrijk dat u het type- en serienummer van uw machine opgeeft.

Gebruik alleen originele LELY-onderdelen.

SPARE PARTS

When ordering spare parts, it is important that you indicate the type and serial number of your machine.

Use only genuine LELY parts.

PIECES DE RECHANGE

En commandant des pièces de rechange il importe que vous indiquiez les numéros de type et de série de votre machine.

N'utiliser que des pièces d'origines LELY.

ERSATZTEILE

Beim Bestellen von Ersatzteilen ist es wichtig, daß Sie die Typ- und Seriennummer Ihrer Maschine angeben.

Nur Original-LELY-Ersatzteile verwenden.

Typ- und Seriennummer in nebenstehende Abbildung eintragen. Bei künftigen Bestellungen haben Sie die Nummer dann griffbereit.

Vul het type- en serienummer hieronder in.

Bij toekomstige onderdelenbestellingen heeft u de nummers dan bij de hand.

Complete the box below with the type and serial number.

This is an easy reference with a view to future spare parts ordering.

Veillez noter, ci-dessous, les numéros de type et de serie.

Ceci est important pour toutes commandes de pièces de rechange.

LELY	LELY INDUSTRIES NV		CE
	3147 PA MAASSLUIS THE NETHERLANDS		
		kg	
Type			
Ser.Nr.			

Verklaring van de in de onderdelenlijst gebruikte tekens.

Explanation of signs used in the parts list.

Explication des signes qui figurent dans la liste des pièces.

Erklärung der in der Ersatzteilliste verwendeten Zeichen.

[R] = RECHTSE UITVOERING
RH VERSION

[L] = LINKSE UITVOERING
LH VERSION

Onder rechtse of linkse uitvoering wordt de plaats van het onderdeel verstaan, gezien van de achterzijde van de machine.

By RH or LH version the position of the part is meant, seen from the rear of the machine

[RD] = RECHTSOM DRAAIENDE UITVOERING
RH ROTATING VERSION

[LD] = LINKSOM DRAAIENDE UITVOERING
LH ROTATING VERSION

Onder rechtsom of linksom draaiende uitvoering wordt de draairichting van het onderdeel verstaan, gezien van de bovenzijde van de machine.

By RH or LH rotating version the sense of rotating of the part is meant, seen from the top of the machine.

[x] = ONDERDEEL WORDT NIET GETOOND
PART IS NOT SHOWN

Bijvoorbeeld linkse uitvoering overeenkomstig de wel getekende rechtse uitvoering.

E.g. : LH version is similar to the RH version, which is actually shown.

[#] = NIET LOS LEVERBAAR
NOT AVAILABLE SEPARATELY

~ = AANTAL (INDIEN NODIG) AFHANKELIJK VAN INBOUWMAAT
QUANTITY (IF APPLICABLE) DEPENDING UPON ASSEMBLY

[—] = SLUITRING

[—/—] = VEERRING

[###] = TANDVEERRING

[»|«] = OLIEKEERRING

[T+T] = TANDWIELSET

[D+D] = VULRINGSET

[A+A] = SET AFDICHTINGSRINGEN

WASHER

SPRING WASHER

SHAKE-PROOF WASHER

OIL SEAL

PAIR OF GEARS

SHIM SET

SET OF SEALING RINGS

VERSION DROITE
RECHTE AUSFÜHRUNG

VERSION GAUCHE
LINKE AUSFÜHRUNG

Par version droite ou gauche on entend la position de la pièce, vue de l'arrière de la machine.

Die Verweisungen "rechte Ausführung" oder "linke Ausführung" geben die Position des Teils, von der Hinterseite der Maschine aus gesehen, an.

VERSION ROTATION A DROITE
RECHTSUMDREHENDE AUSFÜHRUNG

VERSION ROTATION A GAUCHE
LINKSUMDREHENDE AUSFÜHRUNG

Version rotation à droit: ceci correspond au sens de rotation de la pièce, vue du dessus la machine.

Mit diesen Verweisungen wird die Drehrichtung des Teils von der Oberseite der Maschine aus gesehen, angegeben.

PIECE N'EST PAS MONTREE
TEIL WIRD NICHT GEZEIGT

Exemple : la version gauche est représentée. La version droite correspond à la version gauche, mais n'est pas représentée.

Beispiel : die linke Ausführung entspricht der effektiv gezeigten Rechten.

VENDU EN KIT UNIQUEMENT
NICHT SEPARAT LIEFERBAR

QUANTITE (SI NÉCESSAIRE) EN FONCTION DU MONTAGE
ANZAHL VOM EINBAUMASS ABHÄNGIG (WENN ERFORDERLICH)

RONDELLE PLATE

RONDELLE GROWER

RONDELLE EVENTAIL

ETANCHEITE

JEU D'ENGRENAGES

JEU D'ÉPAISSEURS

JEU D'ANNEAUX D'ETANCHEITE

UNTERLEGSCHEIBE

FEDERRING

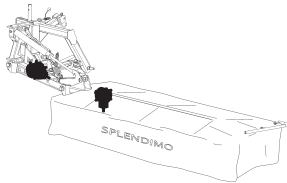
RÄNDELFEDERRING

ÖLDICHTUNGSRING

ZAHNRÄDERSATZ

PASSSCHEIBENSATZ

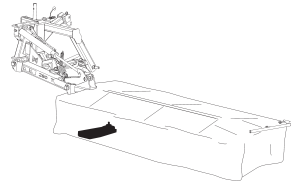
DICHTUNGSRINGENSATZ



Tandwielkast
Gearbox
Boîte d'engrenages
Getriebe

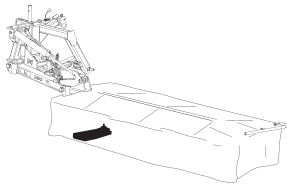
01-03

N



Aandrijving eerste maaiement
Drive of first cutting unit
Entraînement première unité de fauchage
Antrieb der ersten Mäh-Einheit

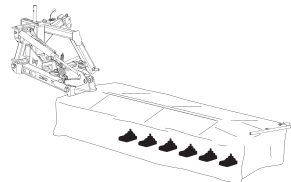
04+05



S

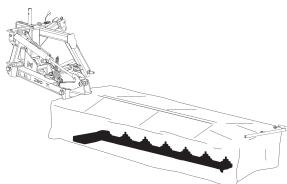
Aandrijving eerste maaiement
Drive of first cutting unit
Entraînement première unité de fauchage
Antrieb der ersten Mäh-Einheit

06



Maaiementen
Cutting units
Unités de fauchage
Mäh-Einheiten

07+08



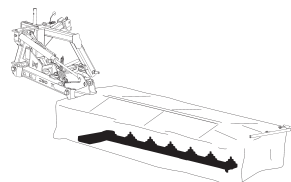
N



Maaibalk
Cutter bar
Barre de coupe
Mähbalken

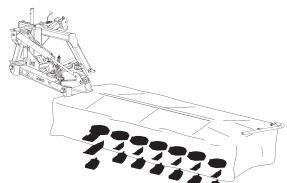
09-12

S



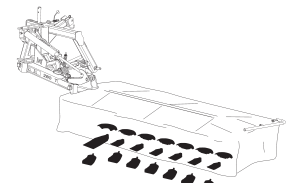
Maaibalk
Cutter bar
Barre de coupe
Mähbalken

13



Glijsloffen + Slijtplaten
Skids + wear plates
Patins + plaques d'usure
Kufen + Verschleißplatten

14

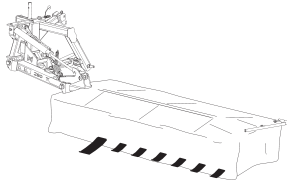


Slijtsloffen + Glijsloffen
Wear skids + skids
Patins d'usure + patins
Verschleißkufen + Kufen

15

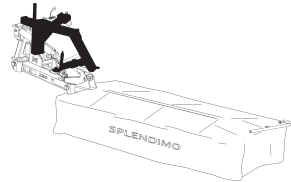
**Inhoud
Contents
Index
Inhalt**

**pagina
page
page
Seite**



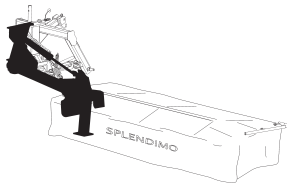
Slijtplaten
Wear plates
Plaques d'usure
Verschleißplatten

16



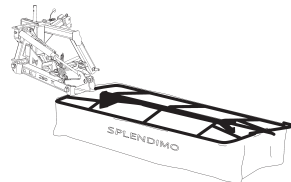
Driepuntsbok + uitslagbeveiliging
Headstock + anti-shock device
Tête d'attelage + dispositif anti-choc
Dreipunktturm + Ausklinkvorrichtung

17+18



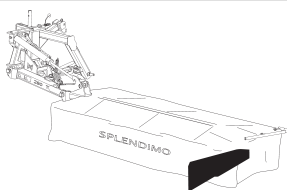
Freem + Hydraulische cilinder
Frame + Hydraulic ram
Châssis + Vérin hydraulique
Rahmen + Hydraulikzylinder

19



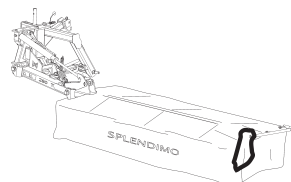
Beveiligingsfreem
Protection frame
Châssis de protection
Schutzrahmen

20



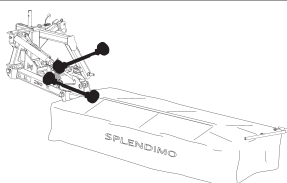
Zwadbord
Swathboard
Planche à andain
Schwadbrett

21



Eindsteun + gewasscheider
End support + crop divider
Support final + diviseur de fourrage
Endstütze + Erntetrenner

22

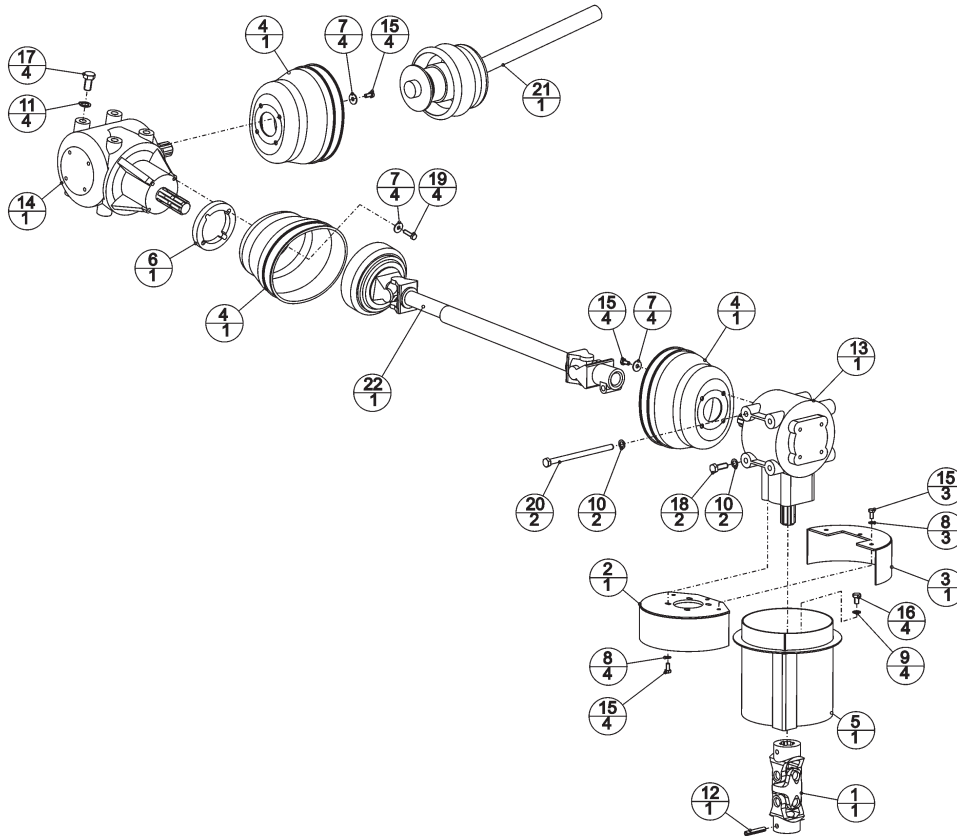


Koppelingsas
PTO shaft
Arbre de transmission
Gelenkwelle

23+24

LELY

SPLENDIMO	type nummer type number número de type Typnummer	vanaf serienummer as from serial number après numéro de serie ab Seriennummer	SPLENDIMO	type nummer type number número de type Typnummer	vanaf serienummer as from serial number après numéro de serie ab Seriennummer
240 T	4.1262.0000.1	3004310	320 T	4.1260.0004.1	3004967
	4.1262.0001.1	3004736		4.1260.0005.1	3005158
	4.1262.0002.1	3004489		4.1260.0006.1	3000000
280 T	4.1261.0000.1	3007206		4.1260.0007.1	3000000
	4.1261.0001.1	3004856		4.1260.0008.1	3000000
	4.1261.0002.1	3004889	360 T	4.1273.0000.1	3007196
				4.1273.0001.1	3000000
				4.1273.0002.1	3000000



E224-05-00

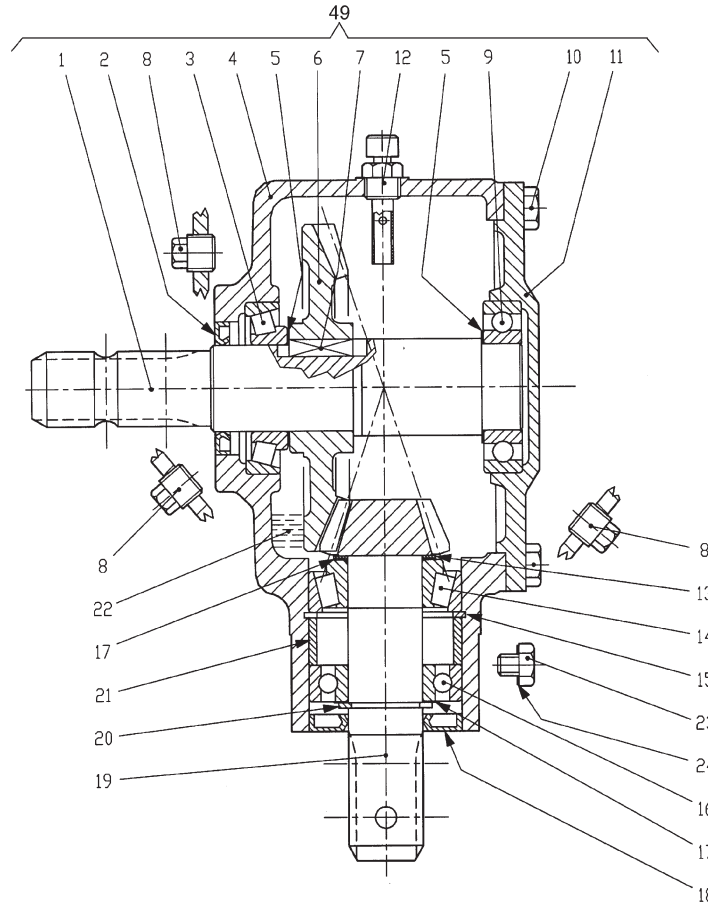
REF.	ONDERDEELNR. PART NUMBER REFERENCE TEILNUMMER	AANTAL QUANTITY QUANTITE ANZAHL	
------	--	--	--

1	4-1220-0770-0	1	
2	4-1220-0880-0	1	
3	4-1220-0900-0	1	
4	4-1220-1990-0	3	
5	4-1256-0440-0	1	
6	4-1260-1488-0	1	
7	9-1048-0005*6	12	A8,4 DIN 9021 []
8	9-1051-0001-6	7	A8,2 DIN 6798 [####]
9	9-1051-0002*0	4	A10,5 DIN 6798 [####]
10	9-1051-0003*1	4	A12,5 DIN 6798 [####]
11	9-1051-0004*2	4	A16,5 DIN 6798 [####]
12	9-1070-0028-0	1	Ø10x60 DIN 1481 [####]
13	9-1083-0033-6	1	T 304A(1:3) = REF. 49 Pag.02
14	9-1083-0034-0	1	T 278A(1,92:1)= REF. 49 Pag.03
15	9-1113-0013*5	15	M8x16 DIN 933-8.8
16	9-1113-0026*4	4	M10x16 DIN 933-8.8
17	9-1113-0076*5	4	M16x30 DIN 933-8.8
18	9-1113-0125*5	2	M12x35 DIN 933-8.8
19	9-1113-0130*3	4	M8x30 DIN 933-8.8
20	9-1113-0491-0	2	M12x200 DIN 931-10.9
21	9-1154-0209-6	1	W2400-SD25SW-860-F5 = REF. 1 Pag. 23
22	9-1154-0249-4	1	W2300-SC25SW-540-K92 = REF. 1 Pag. 24

REF.	ONDERDEELNR. PART NUMBER REFERENCE TEILNUMMER	AANTAL QUANTITY QUANTITE ANZAHL
------	--	--

LELY

SPLENDIMO	type nummer type number numéro de type Typnummer	vanaf serienummer as from serial number après numéro de serie ab Seriennummer	SPLENDIMO	type nummer type number numéro de type Typnummer	vanaf serienummer as from serial number après numéro de serie ab Seriennummer
240 T	4.1262.0000.1	3004310	320 T	4.1260.0004.1	3004967
	4.1262.0001.1	3004736		4.1260.0005.1	3005158
	4.1262.0002.1	3004489		4.1260.0006.1	3000000
280 T	4.1261.0000.1	3007206		360 T	4.1260.0007.1
	4.1261.0001.1	3004856	4.1260.0008.1		3000000
	4.1261.0002.1	3004889	4.1273.0000.1		3007196
			4.1273.0001.1		3000000
				4.1273.0002.1	3000000



E218-05-00

REF.	ONDERDEELNR. PART NUMBER REFERENCE TEILNUMMER	AANTAL QUANTITY QUANTITE ANZAHL
------	--	--

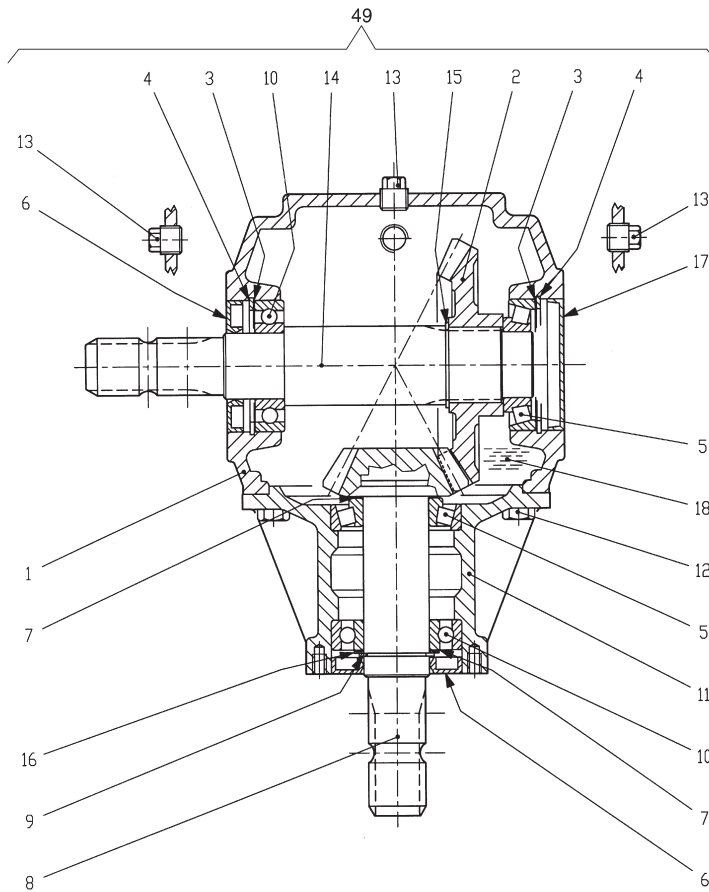
1	0.304.3000.00	1
2	8.7.3.00603	1 40x62x7
3	9.1002.0016.0	1 30208
4	0.304.0306.00	1
5	0.244.7500.00	2 51.5
6	0.244.6204.00	1 Z36 M4,35
7	9.1071.0049.6	1 B12x8x30 DIN 688
8	8.6.5.00006	4 3/8"
9	9.1001.0027.5	1 6208
10	9.1057.0009.1	8 M10x22 DIN 912-8.8
11	0.304.1302.00	1
12	9.1150.0016.6	1 3/8"
13	0.259.7513.00	1 35,3x1,3
14	9.1002.0006.4	1 32207
15	8.5.2.00131	1 72 UNI 7437
16	9.1001.0013.5	1 6207
17	0.259.7500.00	2 48.0
18	8.7.3.01763	1 A35x72x8
19	0.304.5203.00	1 Z12 M4.35
20	8.5.1.00583	1 35 UNI 7436
21	0.304.7101.00	1 64,3x71,8x20,6
22	9.1171.0042.4	(0,85 L) 1L GX85W-140
23	8.1.1.00492	1 M10x10 4,8
24	8.3.3.00481	1 10,5x18x1

REF.	ONDERDEELNR. PART NUMBER REFERENCE TEILNUMMER	AANTAL QUANTITY QUANTITE ANZAHL
------	--	--

49	9.1083.0033.6	1 T 304 A
----	---------------	-----------

LELY

SPLENDIMO	type number type number numéro de type Typnummer	vanaf serienummer as from serial number après numéro de serie ab Seriennummer	SPLENDIMO	type number type number numéro de type Typnummer	vanaf serienummer as from serial number après numéro de serie ab Seriennummer
240 T	4.1262.0000.1	3004310	320 T	4.1260.0004.1	3004967
	4.1262.0001.1	3004736		4.1260.0005.1	3005158
	4.1262.0002.1	3004489		4.1260.0006.1	3000000
280 T	4.1261.0000.1	3007206	360 T	4.1260.0007.1	3000000
	4.1261.0001.1	3004856		4.1260.0008.1	3000000
	4.1261.0002.1	3004889		4.1273.0000.1	3007196
				4.1273.0001.1	3000000
				4.1273.0002.1	3000000



E218-06-00

REF.	ONDERDEELNR. PART NUMBER REFERENCE TEILNUMMER	AANTAL QUANTITY QUANTITE ANZAHL	
------	--	--	--

1	0.278.0300.00	1	
2	0.130.5001.00	1	Z27 M5.64
3	0.110.7500.00	2	79,7
4	9.1120.0011.3	2	8x2,5 DIN 472
5	9.1002.0016.0	2	30208
6	8.7.3.00027	2	40x80x10
7	0.244.7500.00	2	51.5
8	0.278.5018.00	1	z14 m5.64
9	8.5.1.00680	1	40 UNI 7435
10	9.1001.0027.5	2	6208
11	0.278.1300.00	1	
12	9.1057.0009.1	8	M10x22 DIN 912-8.8
13	8.6.5.00006	3	3/8 "
14	0.278.3001.00	1	1"3/8 Z6
15	8.5.1.00260	1	46 UNI 7435
16	0.113.7100.00	1	
17	8.7.0.00790	1	80x10
18	9.1171.0042.4	(0,85 L)	1L GX85W-140

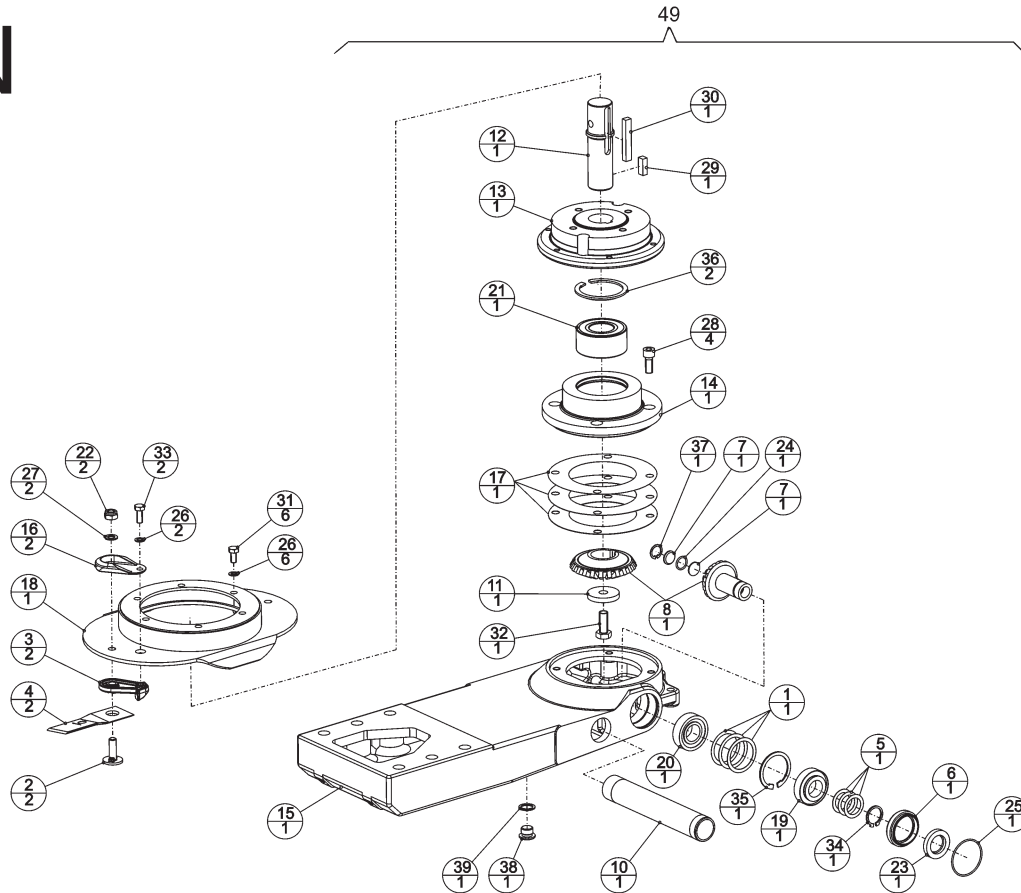
REF.	ONDERDEELNR. PART NUMBER REFERENCE TEILNUMMER	AANTAL QUANTITY QUANTITE ANZAHL	
------	--	--	--

49	9.1083.0034.0	1	T 278 A
----	---------------	---	---------

LELY

SPLENDIMO	type number type number numéro de type Typnummer	vanaf serienummer as from serial number après numéro de serie ab Seriennummer	SPLENDIMO	type number type number numéro de type Typnummer	vanaf serienummer as from serial number après numéro de serie ab Seriennummer
240 T	4.1262.0000.1 4.1262.0001.1 4.1262.0002.1	3004310 3004736 3004489	320 T	4.1260.0004.1 4.1260.0005.1 4.1260.0006.1 4.1260.0008.1	3004967 3005158 3000000 3000000
280 T	4.1261.0000.1 4.1261.0001.1 4.1261.0002.1	3007206 3004856 3004889			

N



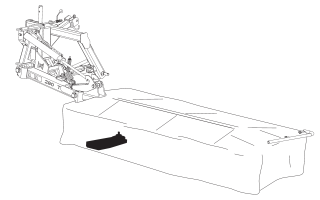
E225-05-00

REF.	ONDERDEELNR. PART NUMBER REFERENCE TEILNUMMER	AANTAL QUANTITY QUANTITE ANZAHL			
1	2-3222-0022-0	1		[D+D]	
2	4-1201-0141-0	2			
3	4-1201-0142-0	2			
4	4-1201-1474-0	2	[RD]	L = 120 mm	
5	4-1211-0412-0	1		[D+D]	
6	4-1211-0430-0	1			
7	4-1211-0432-0	2			
8	4-1220-0092-1	1		[T+T]	
10	4-1220-0123-0	1			
11	4-1220-0768-0	1			
12	4-1220-0769-0	1			
13	4-1220-0771-0	1			
14	4-1220-0772-0	1			
15	4-1220-0774-0	1			
	9-1171-0042-4	(0,45 L)	1L GX85W-140		
16	4-1225-0449-0	2			
17	4-1227-0248-0	1		[D+D]	
18	4-1258-0670-0	1			
19	9-1002-0024-1	1	30205		
20	9-1002-0033-3	1	32205 B		
21	9-1005-1002-4	1	BA2B 446762 B		
22	9-1030-0018*2	2	M10 DIN 985-10		
23	9-1042-0058-2	1	42x25x7 CB	[> «]	
	9-1171-0050-5	(0,002 kg)	0,4 kg Unirex N3		
24	9-1043-0036-0	1	Ø16x2		

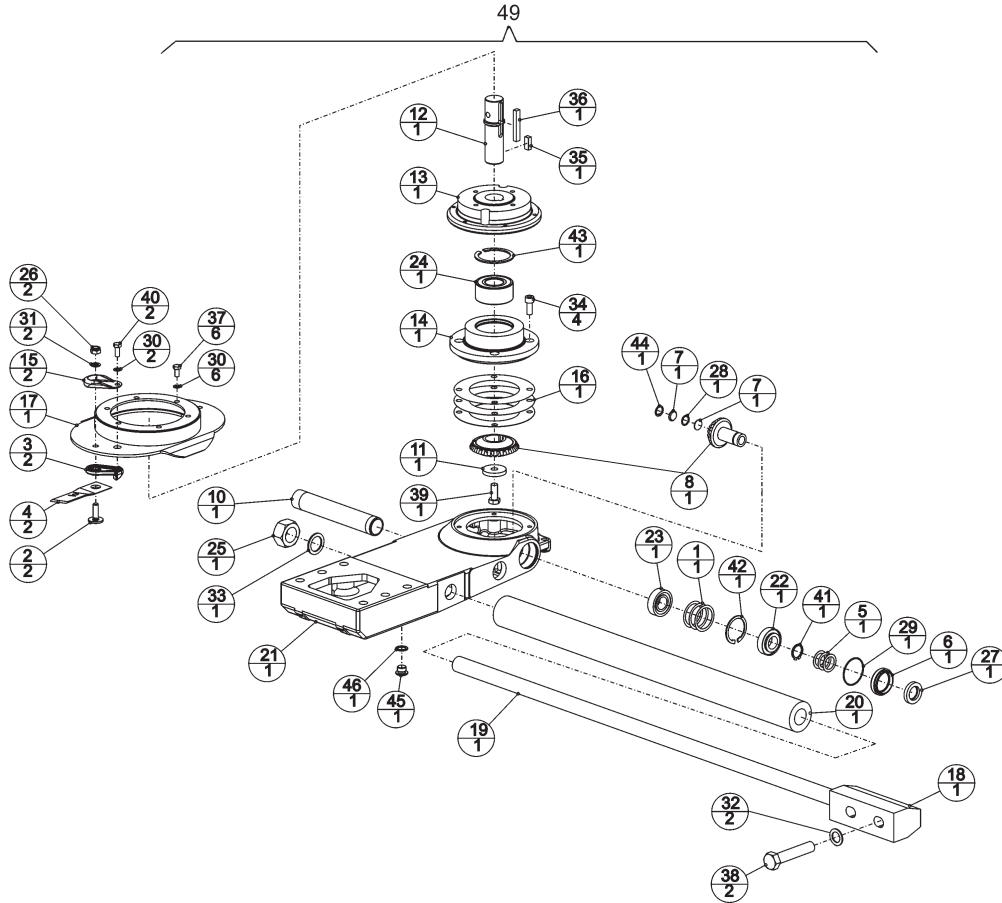
REF.	ONDERDEELNR. PART NUMBER REFERENCE TEILNUMMER	AANTAL QUANTITY QUANTITE ANZAHL			
25	9-1043-0038-2	1	Ø52x2		
26	9-1051-0001-6	8	A8,2 DIN 6798	[####]	
27	9-1051-0002-0	2	A10,5 DIN 6798	[####]	
28	9-1057-0010-2	4	M10x25 DIN 912-12.9		
29	9-1071-0051-1	1	B10x8x25 DIN 6885		
30	9-1071-0053-3	1	B10x8x63 DIN 6885		
31	9-1113-0013*5	6	M8x16 DIN 933-8.8		
32	9-1113-0147*6	1	M12x30 DIN 933-10.9		
33	9-1113-0341*3	2	M8x20 DIN 933-10.9		
34	9-1119-0022-1	1	25x2 DIN 471		
35	9-1120-0003-2	1	52x2,00 DIN 472		
36	9-1120-0009-1	1	72x2,50 DIN 472		
37	9-1120-0030-1	1	20x1,00 DIN 472		
38	9-1131-0010-5	1	R 3/8"		
39	9-1137-0400-4	1	Ø17x24x1,5 Cu	[—]	
49	4-1220-0741-0	1	= REF. 1+(5-15)+17+(19-21)+ (23-25)+(28-30)+32+(34-38)		

LELY

SPLENDIMO	type number type number numéro de type Typnummer	vanaf serienummer as from serial number après numéro de serie ab Seriennummer
360 T	4.1273.0000.1 4.1273.0001.1 4.1273.0002.1	3007196 3000000 3000000



N



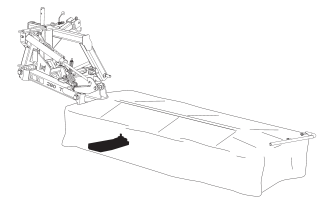
E225-06-00

REF.	ONDERDEELNR. PART NUMBER REFERENCE TEILNUMMER	AANTAL QUANTITY QUANTITE ANZAHL		
1	2-3222-0022-0	1		[D+D]
2	4-1201-0141-0	2		
3	4-1201-0142-0	2		
4	4-1201-1474-0	2	[RD]	L = 120 mm
5	4-1211-0412-0	1		[D+D]
6	4-1211-0430-0	1		
7	4-1211-0432-0	2		
8	4-1220-0092-1	1		[T+T]
10	4-1220-0123-0	1		
11	4-1220-0768-0	1		
12	4-1220-0769-0	1		
13	4-1220-0771-0	1		
14	4-1220-0772-0	1		
15	4-1225-0449-0	2		
16	4-1227-0248-0	1		[D+D]
17	4-1258-0670-0	1		
18	4-1273-0138-0	1		
19	4-1273-0139-0	1		
20	4-1273-0149-0	1		
21	4-1273-1489-0	1		
22	9-1171-0042-4	(0.45 L)	1L GX85W-140	
23	9-1002-0024-1	1	30205	
24	9-1002-0033-3	1	32205 B	
25	9-1005-1002-4	1	BA2B 446762 B	
26	9-1029-0024*2	1	M30x1,5 DIN 934-10	
27	9-1030-0018*2	2	M10 DIN 985-10	

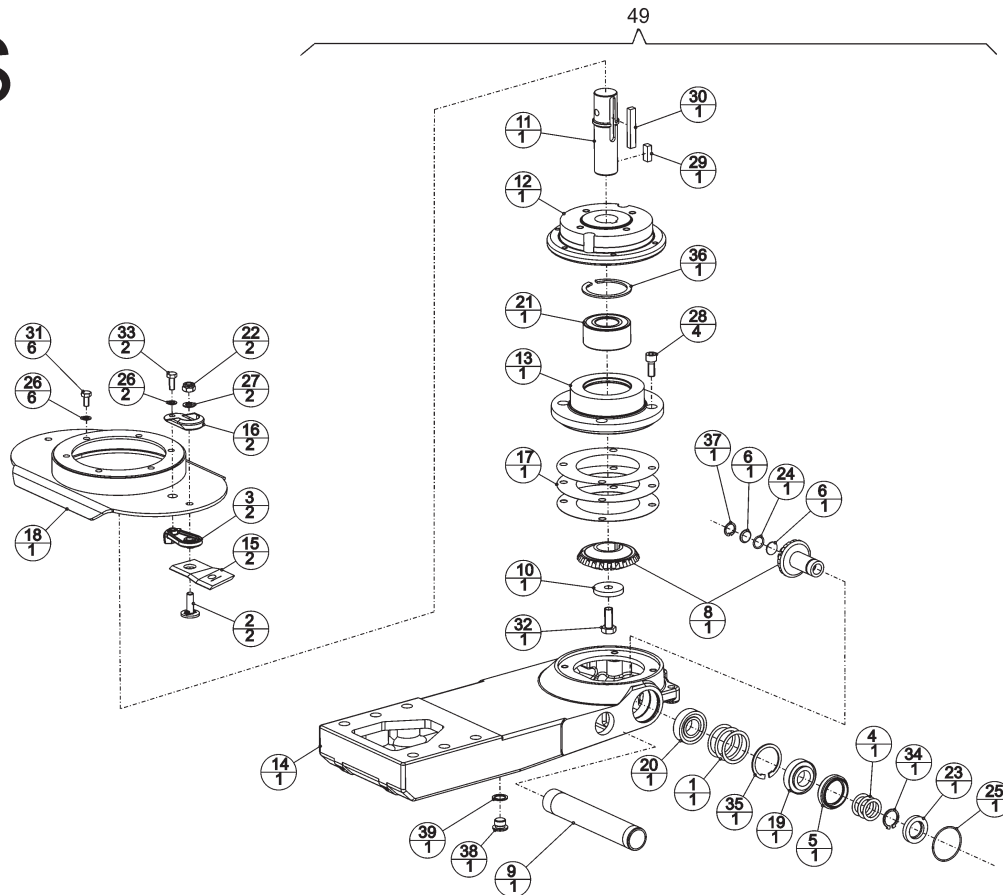
REF.	ONDERDEELNR. PART NUMBER REFERENCE TEILNUMMER	AANTAL QUANTITY QUANTITE ANZAHL		
27	9-1042-0058-2	1	42x25x7 CB	[> <]
28	9-1171-0050-5	(0,02 kg)	0,4 kg Unirex N3 ESSO	
29	9-1043-0036-0	1	Ø16x2	
30	9-1043-0038-2	1	Ø52x2	
31	9-1051-0001*6	8	A8,2 DIN 6798	[####]
32	9-1051-0002*0	2	A10,5 DIN 6798	[####]
33	9-1051-0011*2	2	A21 DIN 6798	[####]
34	9-1052-0011-1	1	S30x42x2,5 DIN 988	
35	9-1057-0010-2	4	M10x25 DIN 912-12.9	
36	9-1071-0051-1	1	B10x8x25 DIN 6885	
37	9-1071-0053-3	1	B10x8x63 DIN 6885	
38	9-1113-0013*5	6	M8x16 DIN 933-8.8	
39	9-1113-0107*1	2	M20x100 DIN 931-8.8	
40	9-1113-0147*6	1	M12x30 DIN 933-10.9	
41	9-1113-0341*3	2	M8x20 DIN 933-10.9	
42	9-1119-0022-1	1	25x2 DIN 471	
43	9-1120-0003-2	1	52x2,00 DIN 472	
44	9-1120-0009-1	1	72x2,50 DIN 472	
45	9-1120-0030-1	1	20x1,00 DIN 472	
46	9-1131-0010-5	1	R 3/8"	
47	9-1137-0400-4	1	Ø17x24x1,5 Cu	[—]
49	4-1273-1480-0	1	= REF. 1+(5-8)+(10-14)+(16)+ (21-24)+(27-29)+(34-36)+39+ (41-46).	

LELY

SPLENDIMO	type number type number numéro de type Typnummer	vanaf serienummer as from serial number après numéro de serie ab Seriennummer
320 T	4.1260.0007.1	3000000



S



E225-07-00

REF.	ONDERDEELNR. PART NUMBER REFERENCE TEILNUMMER	AANTAL QUANTITY QUANTITE ANZAHL
------	--	--

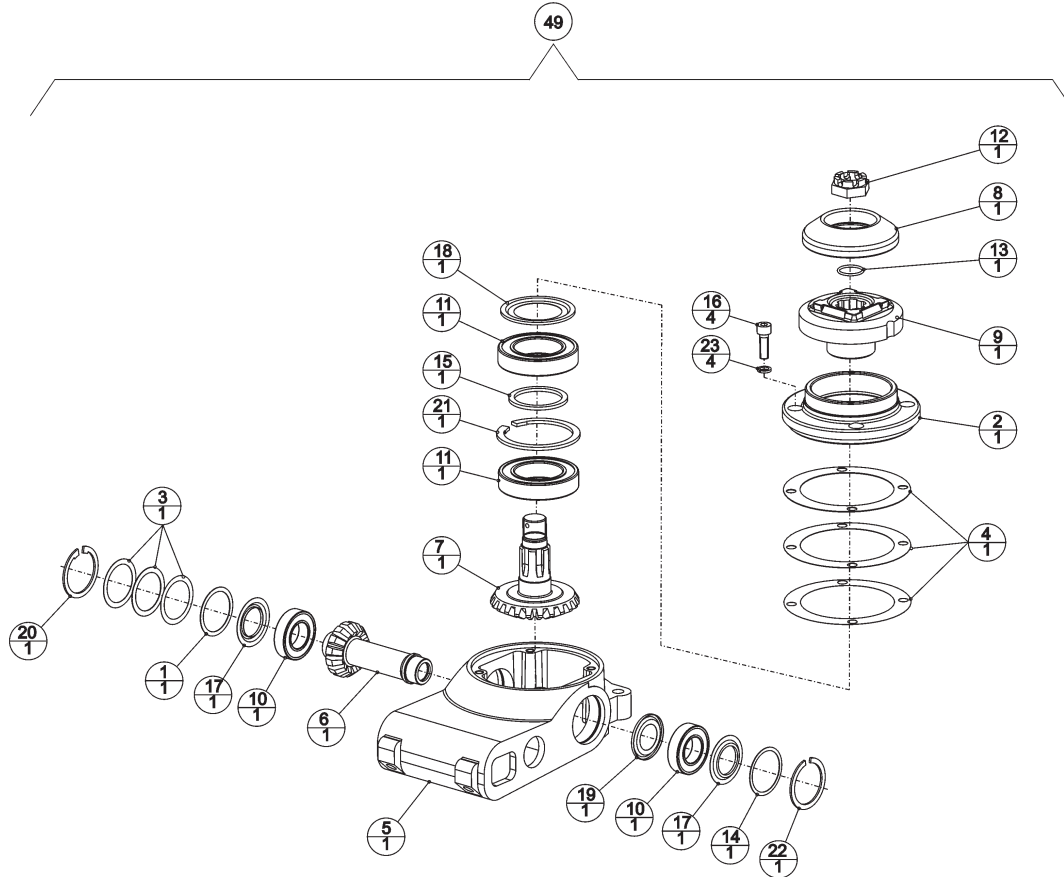
1	2-3222-0022-0	1	[D+D]
2	4-1201-0141-0	2	
3	4-1201-0142-0	2	
4	4-1211-0412-0	1	[D+D]
5	4-1211-0430-0	1	
6	4-1211-0432-0	2	
8	4-1220-0092-1	1	[T+T]
9	4-1220-0123-0	1	
10	4-1220-0768-0	1	
11	4-1220-0769-0	1	
12	4-1220-0771-0	1	
13	4-1220-0772-0	1	
14	4-1220-0774-0	1	
15	9-1171-0042-4	(0.45 L)	1L GX85W-140
	4-1220-1996-0	2	[RD] L = 100mm
16	4-1225-0449-0	2	
17	4-1227-0248-0	1	[D+D]
18	4-1258-0680-0	1	
19	9-1002-0024-1	1	30205
20	9-1002-0033-3	1	32205 B
21	9-1005-1002-4	1	BA2B-446762 B
22	9-1030-0018*2	2	M10 DIN 985-10
23	9-1042-0058-2	1	42x25x7 CB [» «]
	9-1171-0050-5	(0,02 kg)	0,4 kg Unirex N3 ESSO
24	9-1043-0036-0	1	Ø16x2

REF.	ONDERDEELNR. PART NUMBER REFERENCE TEILNUMMER	AANTAL QUANTITY QUANTITE ANZAHL
------	--	--

25	9-1043-0038-2	1	Ø52x2
26	9-1051-0001*6	8	A8,2 DIN 6798 [####]
27	9-1051-0002*0	2	A10,5 DIN 6798 [####]
28	9-1057-0010-2	4	M10x25 DIN 912-12.9
29	9-1071-0051-1	1	B10x8x25 DIN 6885
30	9-1071-0053-3	1	B10x8x63 DIN 6885
31	9-1113-0013*5	6	M8x16 DIN 933-8.8
32	9-1113-0147*6	1	M12x30 DIN 933-10.9
33	9-1113-0341*3	2	M8x20 DIN 933-10.9
34	9-1119-0022-1	1	25x2 DIN 471
35	9-1120-0003-2	1	52x2,00 DIN 472
36	9-1120-0009-1	1	72x2,50 DIN 472
37	9-1120-0030-1	1	20x1,00 DIN 472
38	9-1131-0010-5	1	R 3/8"
39	9-1137-0400-4	1	Ø17x24x1,5 Cu [—]
49	4-1220-0741-0	1	= REF. 1+(4-14)+17+(19-21)+(23-25)+(28-30)+32+(34-39).

LELY

SPLENDIMO	type number type number numéro de type Typnummer	vanaf serienummer as from serial number après numéro de serie ab Seriennummer	SPLENDIMO	type number type number numéro de type Typnummer	vanaf serienummer as from serial number après numéro de serie ab Seriennummer
240 T	4.1262.0000.1	3004310	320 T	4.1260.0004.1	3004967
	4.1262.0001.1	3004736		4.1260.0005.1	3005158
	4.1262.0002.1	3004489		4.1260.0006.1	3000000
280 T	4.1261.0000.1	3007206	360 T	4.1260.0007.1	3000000
	4.1261.0001.1	3004856		4.1260.0008.1	3000000
	4.1261.0002.1	3004889		4.1273.0000.1	3007196
				4.1273.0001.1	3000000
				4.1273.0002.1	3000000



E203-02-00

REF.	ONDERDEELNR. PART NUMBER REFERENCE TEILNUMMER	AANTAL QUANTITY QUANTITE ANZAHL	
------	--	--	--

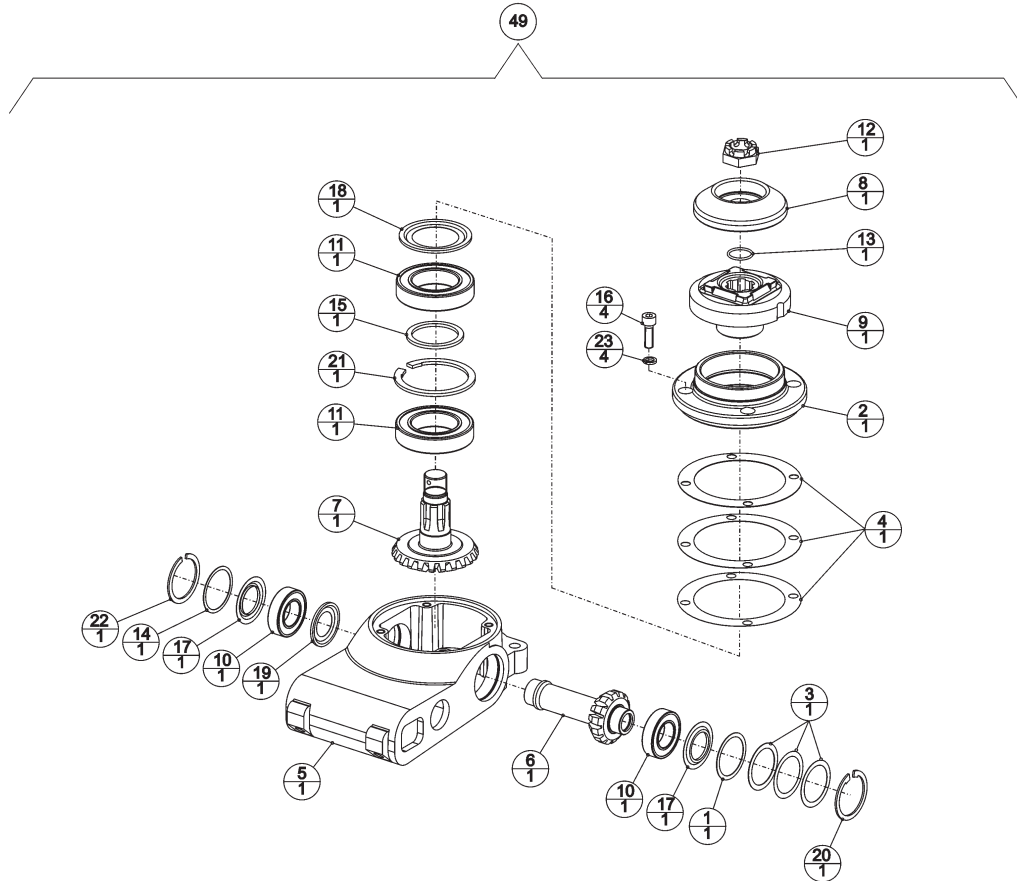
1	4-1201-0061-0	1	
2	4-1220-0061-0	1	
3	4-1220-0078-0	~	[D+D]
4	4-1220-0079-0	~	[D+D]
5	4-1220-0287-0	1	
6	4-1220-0288-0	1	
7	4-1220-0289-0	1	
8	4-1220-1467-0	1	
9	4-1225-0189-0	1	
10	9-1001-0064-0	2	6005-2RS1-C4
11	9-1001-0065-1	2	6009-2RS1-C5L
12	9-1031-0014-4	1	M22x1,5 DIN 937-22H
13	9-1043-0061-4	1	Ø23x2
14	9-1049-0013-6	1	G6005
15	9-1052-0004-1	1	S45x55x3 DIN 988
16	9-1057-0089-4	4	M8x25 DIN 912-12.9
17	9-1107-0007-5	2	6005 ZJV
18	9-1107-0008-6	1	6009 ZAV
19	9-1107-0014-5	1	6005 ZAV -0.1/-0.2
20	9-1120-0002-1	1	47x1,75 DIN 472
21	9-1120-0026-4	1	75x3,00 DIN 472
22	9-1120-0027-5	1	47x1,75
23	9-1121-0024*1	4	8 DIN 7980 [—/—]

REF.	ONDERDEELNR. PART NUMBER REFERENCE TEILNUMMER	AANTAL QUANTITY QUANTITE ANZAHL	
------	--	--	--

49	4-1220-0290-1	2	240 T = REF. 01-23 [LD]
	4-1220-0290-1	3	280 T = REF. 01-23 [LD]
	4-1220-0290-1	3	320 T = REF. 01-23 [LD]
	4-1220-0290-1	4	360 T = REF. 01-23 [LD]
	9-1171-0036-5	(0,095)	ALVANIA WR-0
	9-1171-0039-1	(0,095)	1 kg ALVANIA WR-0
	9-1171-0040-2	(0,095)	5 kg ALVANIA WR-0
	9-1171-0041-3	(0,095)	10 kg ALVANIA WR-0

LELY

SPLENDIMO	type number type number numéro de type Typnummer	vanaf serienummer as from serial number après numéro de serie ab Seriennummer	SPLENDIMO	type number type number numéro de type Typnummer	vanaf serienummer as from serial number après numéro de serie ab Seriennummer
240 T	4.1262.0000.1	3004310	320 T	4.1260.0004.1	3004967
	4.1262.0001.1	3004736		4.1260.0005.1	3005158
	4.1262.0002.1	3004489		4.1260.0006.1	3000000
280 T	4.1261.0000.1	3007206	360 T	4.1260.0007.1	3000000
	4.1261.0001.1	3004856		4.1260.0008.1	3000000
	4.1261.0002.1	3004889		4.1273.0000.1	3007196
				4.1273.0001.1	3000000
				4.1273.0002.1	3000000



E204-02-00

REF.	ONDERDEELNR. PART NUMBER REFERENCE TEILNUMMER	AANTAL QUANTITY QUANTITE ANZAHL	
------	--	--	--

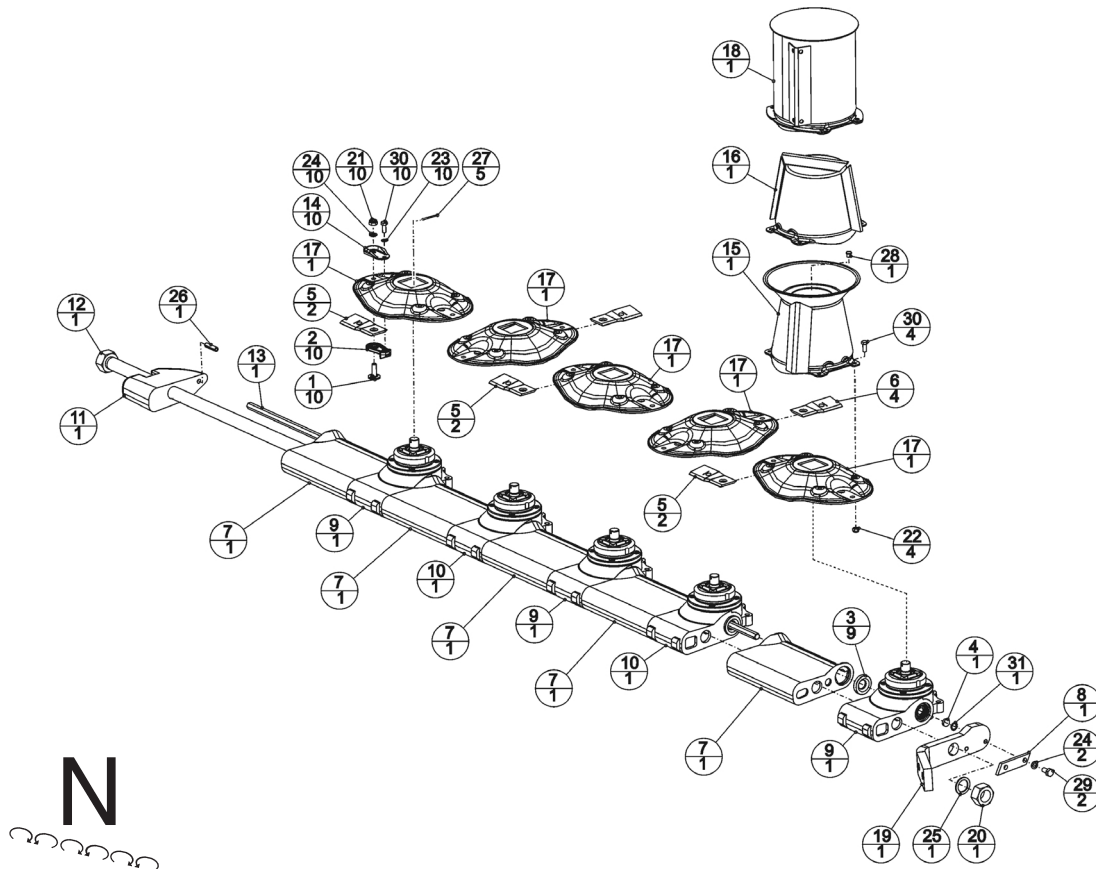
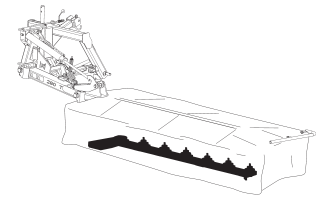
1	4-1201-0061-0	1	
2	4-1220-0061-0	1	
3	4-1220-0078-0	~	[D+D]
4	4-1220-0079-0	~	[D+D]
5	4-1220-0287-0	1	
6	4-1220-0288-0	1	
7	4-1220-0289-0	1	
8	4-1220-1467-0	1	
9	4-1225-0189-0	1	
10	9-1001-0064-0	2	6005-2RS1-C4
11	9-1001-0065-1	2	6009-2RS1-C5L
12	9-1031-0014-4	1	M22x1,5 DIN 937-22H
13	9-1043-0061-4	1	Ø23x2
14	9-1049-0013-6	1	G6005
15	9-1052-0004-1	1	S45x55x3 DIN 988
16	9-1057-0089-4	4	M8x25 DIN 912-12.9
17	9-1107-0007-5	2	6005 ZJV
18	9-1107-0008-6	1	6009 ZAV
19	9-1107-0014-5	1	6005 ZAV -0.1/-0.2
20	9-1120-0002-1	1	47x1,75 DIN 472
21	9-1120-0026-4	1	75x3,00 DIN 472
22	9-1120-0027-5	1	47x1,75
23	9-1121-0024*1	4	8 DIN 7980 [—/—]

REF.	ONDERDEELNR. PART NUMBER REFERENCE TEILNUMMER	AANTAL QUANTITY QUANTITE ANZAHL	
------	--	--	--

49	4-1220-0270-1	3	240 T = REF. 01-23 [RD]
	4-1220-0270-1	3	280 T = REF. 01-23 [RD]
	4-1220-0270-1	4	320 T = REF. 01-23 [RD]
	4-1220-0270-1	4	360 T = REF. 01-23 [RD]
	9-1171-0036-5	(0,095)	ALVANIA WR-0
	9-1171-0039-1	(0,095)	1 kg ALVANIA WR-0
	9-1171-0040-2	(0,095)	5 kg ALVANIA WR-0
	9-1171-0041-3	(0,095)	10 kg ALVANIA WR-0

LELY

SPLENDIMO		type nummer type number numéro de type Typnummer	vanaf serienummer as from serial number après numéro de serie ab Seriennummer
240 T	A	4.1262.0000.1	3004310
	A	4.1262.0001.1	3004736
	B	4.1262.0002.1	3004489



E205-10-00

REF.	ONDERDEELNR. PART NUMBER REFERENCE TEILNUMMER	AANTAL QUANTITY QUANTITE ANZAHL
------	--	--

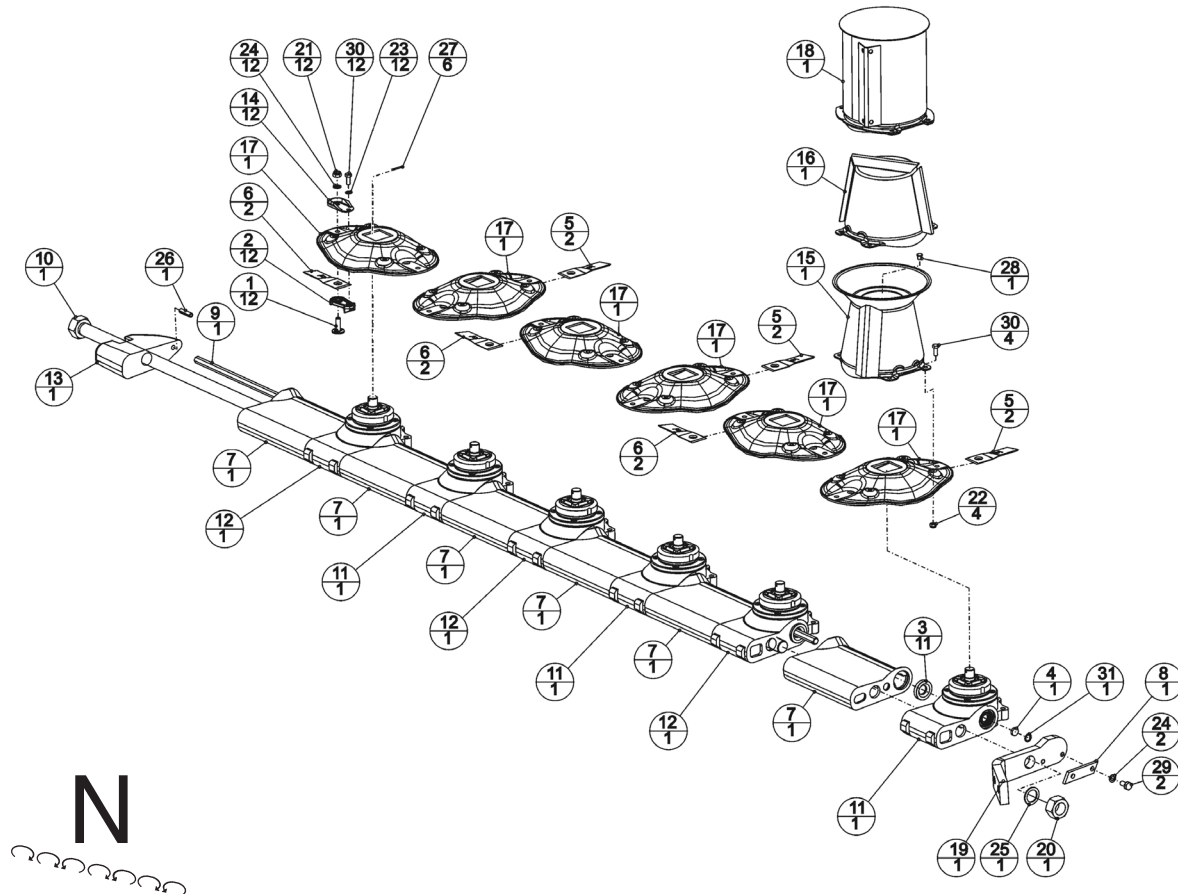
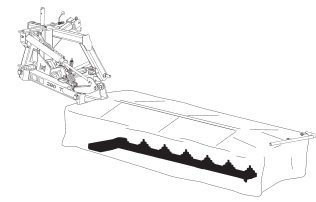
1	4-1201-0141-0	10
2	4-1201-0142-0	10
3	4-1201-0145-0	9
4	4-1201-0329-0	1
5	4-1201-1473-0	6
	[LD]	L = 120mm
6	4-1201-1474-0	4
	[RD]	L = 120mm
7	4-1220-0033-0	5
8	4-1220-0034-0	1
9	4-1220-0270-1	3
		= REF. 49 Pag. 08
10	4-1220-0290-1	2
		= REF. 49 Pag. 07
11	4-1220-0728-0	1
12	4-1224-0110-0	1
13	4-1224-0129-0	1
		L = 1930mm
14	4-1225-0449-0	10
15	A 4-1225-0480-0	1
16	B 4-1225-0640-0	1
17	4-1225-1489-0	5
18	4-1241-0930-0	(1)
19	4-1273-0150-0	1
20	9-1029-0024-2	1
	M30x1,5 DIN 934-10	
21	9-1030-0018*2	10
	M10 DIN 985-10	
22	9-1030-0040*3	4
	M8 DIN 985-10	
23	9-1051-0001-6	10
	A8,2 DIN 6798	[####]
24	9-1051-0002-0	12
	A10,5 DIN 6798	[####]
25	9-1052-0011-1	1
	S30x42x2,5 DIN 988	

REF.	ONDERDEELNR. PART NUMBER REFERENCE TEILNUMMER	AANTAL QUANTITY QUANTITE ANZAHL
------	--	--

26	9-1070-0026-5	1
	Ø10x40 DIN 1481	
27	9-1072-0030-0	5
	3,2x36 DIN 94	
28	9-1108-0063-5	1
	Ø9,3	
29	9-1113-0027*5	2
	M10x20 DIN 933-8.8	
30	9-1113-0341-3	14
	M8x20 DIN 933-10.9	
31	9-1120-0028-6	1
	18x1,00 DIN 472	

LELY

SPLENDIMO		type number type number numéro de type Typnummer	vanaf serienummer as from serial number après numéro de serie ab Seriennummer
280 T	A A B	4.1261.0000.1 4.1261.0001.1 4.1261.0002.1	3007206 3004856 3004889



N

E205-11-00

REF.	ONDERDEELNR. PART NUMBER REFERENCE TEILNUMMER	AANTAL QUANTITY QUANTITE ANZAHL
------	--	--

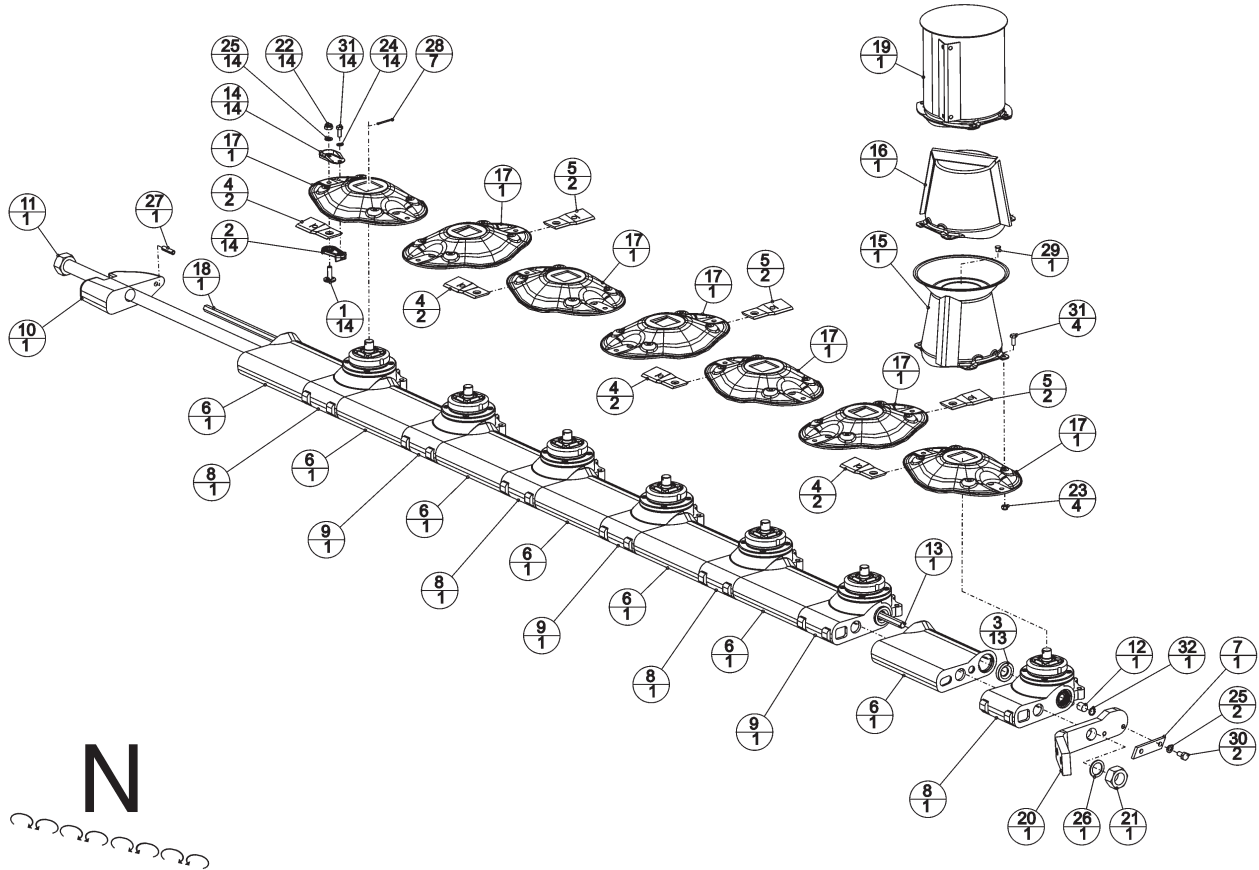
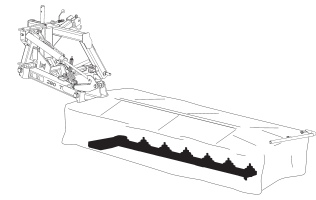
1	4-1201-0141-0	12
2	4-1201-0142-0	12
3	4-1201-0145-0	11
4	4-1201-0329-0	1
5	4-1201-1473-0	6 [LD] L = 120mm
6	4-1201-1474-0	6 [RD] L = 120mm
7	4-1220-0033-0	6
8	4-1220-0034-0	1
9	4-1220-0039-0	1 L = 2312mm
10	4-1220-0040-0	1
11	4-1220-0270-1	3 = REF. 49 Pag. 08
12	4-1220-0290-1	3 = REF. 49 Pag. 07
13	4-1220-0728-0	1
14	4-1225-0449-0	12
15	A 4-1225-0480-0	1
16	B 4-1225-0640-0	1
17	4-1225-1489-0	6
18	4-1241-0930-0	(1)
19	4-1273-0150-0	1
20	9-1029-0024*2	1 M30x1,5 DIN 934-10
21	9-1030-0018*2	12 M10 DIN 985-10
22	9-1030-0040*3	4 M8 DIN 985-10
23	9-1051-0001-6	12 A8,2 DIN 6798 [####]
24	9-1051-0002-0	14 A10,5 DIN 6798 [####]
25	9-1052-0011-1	1 S30x42x2,5 DIN 988

REF.	ONDERDEELNR. PART NUMBER REFERENCE TEILNUMMER	AANTAL QUANTITY QUANTITE ANZAHL
------	--	--

26	9-1070-0026-5	1 Ø10x40 DIN 1481
27	9-1072-0030-0	6 3,2x36 DIN 94
28	9-1108-0063-5	1 Ø9,3
29	9-1113-0027*5	2 M10x20 DIN 933-8.8
30	9-1113-0341-3	16 M8x20 DIN 933-10.9
31	9-1120-0028-6	1 18x1,00 DIN 472

LELY

SPLENDIMO		type nummer type number numéro de type Typnummer	vanaf serienummer as from serial number après numéro de série ab Seriennummer
320 T	A	4.1260.0004.1	3004967
	A	4.1260.0005.1	3005158
	B	4.1260.0006.1	3000000
	A	4.1260.0008.1	3000000



E205-12-00

REF.	ONDERDEELNR. PART NUMBER REFERENCE TEILNUMMER	AANTAL QUANTITY QUANTITE ANZAHL
------	--	--

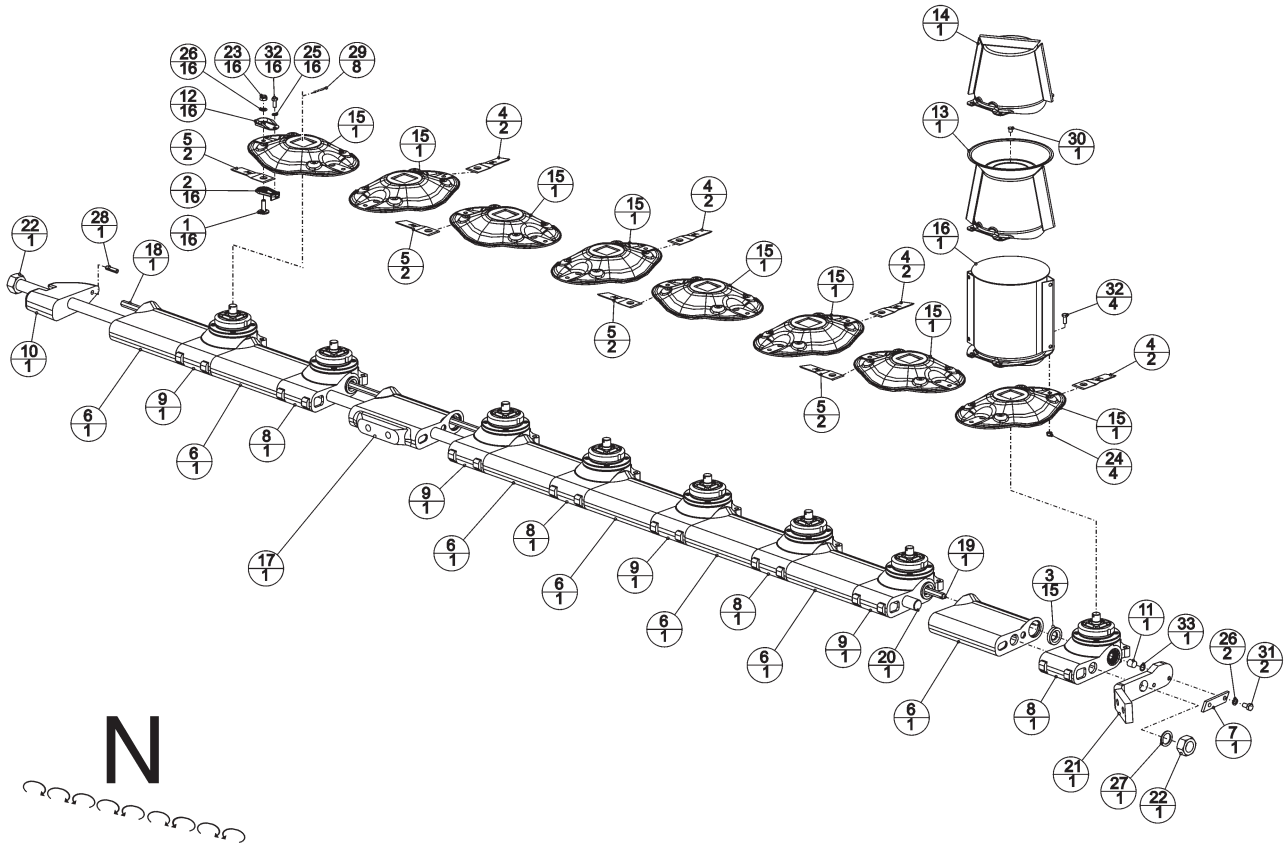
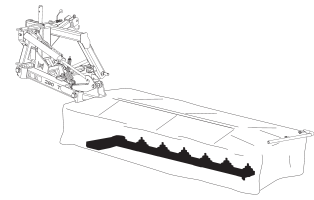
1	4-1201-0141-0	14
2	4-1201-0142-0	14
3	4-1201-0145-0	13
4	4-1201-1473-0	8 [LD] L = 120mm
5	4-1201-1474-0	6 [RD] L = 120mm
6	4-1220-0033-0	7
7	4-1220-0034-0	1
8	4-1220-0270-1	4 = REF. 49 Pag. 08
9	4-1220-0290-1	3 = REF. 49 Pag. 07
10	4-1220-0728-0	1
11	4-1221-0110-0	1
12	4-1225-0108-0	1
13	4-1225-0179-0	1 L = 1547mm
14	4-1225-0449-0	14
15	A 4-1225-0480-0	1
16	B 4-1225-0640-0	1
17	4-1225-1489-0	7
18	4-1241-0738-0	1 L = 1131mm
19	4-1241-0930-0	(1)
20	4-1273-0150-0	1
21	9-1029-0024*2	1 M30x1,5 DIN 934-10
22	9-1030-0018*2	14 M10 DIN 985-10
23	9-1030-0040*3	4 M8 DIN 985-10
24	9-1051-0001-6	14 A8,2 DIN 6798 [####]
25	9-1051-0002-0	16 A10,5 DIN 6798 [####]

REF.	ONDERDEELNR. PART NUMBER REFERENCE TEILNUMMER	AANTAL QUANTITY QUANTITE ANZAHL
------	--	--

26	9-1052-0011-1	1 S30x42x2,5 DIN 988
27	9-1070-0026-5	1 Ø10x40 DIN 1481
28	9-1072-0030-0	7 3,2x36 DIN 94-ST
29	9-1108-0063-5	1 Ø9,3
30	9-1113-0027*5	2 M10x20 DIN 933-8.8
31	9-1113-0341-3	18 M8x20 DIN 933-10.9
32	9-1120-0028-6	1 18x1,00 DIN 472

LELY

SPLENDIMO		type nummer type number numéro de type Typnummer	vanaf serienummer as from serial number après numéro de serie ab Serienummer
360 T	A	4.1273.0000.1	3000000
	A	4.1273.0001.1	3000000
	B	4.1273.0002.1	3000000



E205-13-00

REF.	ONDERDEELNR. PART NUMBER REFERENCE TEILNUMMER	AANTAL QUANTITY QUANTITE ANZAHL
------	--	--

1	4-1201-0141-0	16
2	4-1201-0142-0	16
3	4-1201-0145-0	15
4	4-1201-1473-0	8
5	4-1201-1474-0	8
		[LD] L = 120mm
		[RD] L = 120mm
6	4-1220-0033-0	7
7	4-1220-0034-0	1
8	4-1220-0270-1	4
9	4-1220-0290-1	4
10	4-1220-0728-0	1
11	4-1225-0108-0	1
12	4-1225-0449-0	16
13	A 4-1225-0480-0	1
14	B 4-1225-0640-0	1
15	4-1225-1489-0	8
16	4-1241-0930-0	(1)
17	4-1248-0130-0	1
18	4-1248-1999-0	1
19	4-1259-0739-0	1
20	4-1273-0119-0	1
21	4-1273-0150-0	1
22	9-1029-0024*2	2
23	9-1030-0018*2	16
24	9-1030-0040*3	4
25	9-1051-0001-6	16

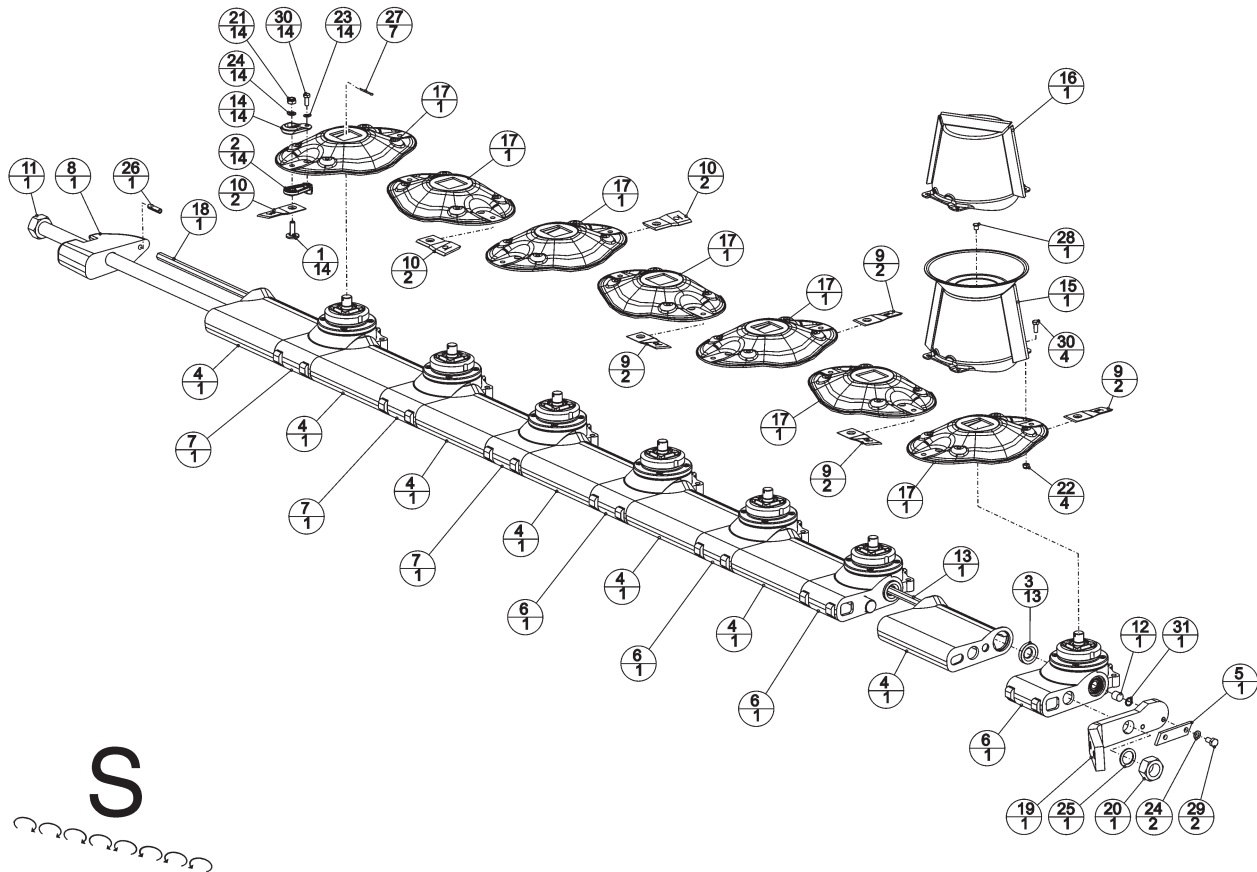
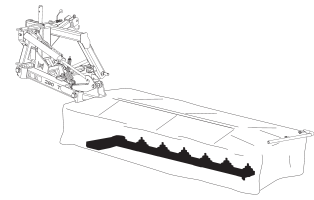
REF.	ONDERDEELNR. PART NUMBER REFERENCE TEILNUMMER	AANTAL QUANTITY QUANTITE ANZAHL
------	--	--

26	9-1051-0002-0	18
27	9-1052-0011-1	1
28	9-1070-0026-5	1
29	9-1072-0030-0	8
30	9-1108-0063-5	1
31	9-1113-0027*5	2
32	9-1113-0341-3	20
33	9-1120-0028-6	1

A10,5	DIN 6798	[####]
S30x42x2,5	DIN 988	
Ø10x40	DIN 1481	
3,2x36	DIN 94	
Ø9,3		
M10x20	DIN 933-8.8	
M8x40	DIN 933-10.9	
18x1,00	DIN 472	

LELY

SPLENDIMO	type number type number numéro de type Typnummer	vanaf serienummer as from serial number après numéro de série ab Seriennummer
320 T	4.1260.0007.1	3000000



S

E205-14-00

REF.	ONDERDEELNR. PART NUMBER REFERENCE TEILNUMMER	AANTAL QUANTITY QUANTITE ANZAHL
------	--	--

1	4-1201-0141-0	14
2	4-1201-0142-0	14
3	4-1201-0145-0	13
4	4-1220-0033-0	7
5	4-1220-0034-0	1
6	4-1220-0270-1	4
7	4-1220-0290-1	3
8	4-1220-0728-0	1
9	4-1220-1995-0	8
10	4-1220-1996-0	6
11	4-1221-0110-0	1
12	4-1225-0108-0	1
13	4-1225-0179-0	1
14	4-1225-0449-0	14
15	4-1225-0480-0	1
16	4-1225-0640-0	(1)
17	4-1225-1489-0	7
18	4-1241-0738-0	1
19	4-1273-0150-0	1
20	9-1029-0024-2	1
21	9-1030-0018*2	14
22	9-1030-0040*3	4
23	9-1051-0001-6	14
24	9-1051-0002-0	16
25	9-1052-0011-1	1

= REF. 49 Pag. 08
= REF. 49 Pag. 07

[LD] L = 100mm
[RD] L = 100mm

L = 1547mm

L = 1131mm

M30x1,5 DIN 934-10

M10 DIN 985-10
M8 DIN 985-10
A8,2 DIN 6798 [####]
A10,5 DIN 6798 [####]
S30x42x2,5 DIN 988

REF.	ONDERDEELNR. PART NUMBER REFERENCE TEILNUMMER	AANTAL QUANTITY QUANTITE ANZAHL
------	--	--

26	9-1070-0026-5	1
27	9-1072-0030-0	7
28	9-1108-0063-5	1
29	9-1113-0027*5	2
30	9-1113-0341-3	18
31	9-1120-0028-6	1

Ø10x40 DIN 1481

3,2x36 DIN 94

Ø9,3

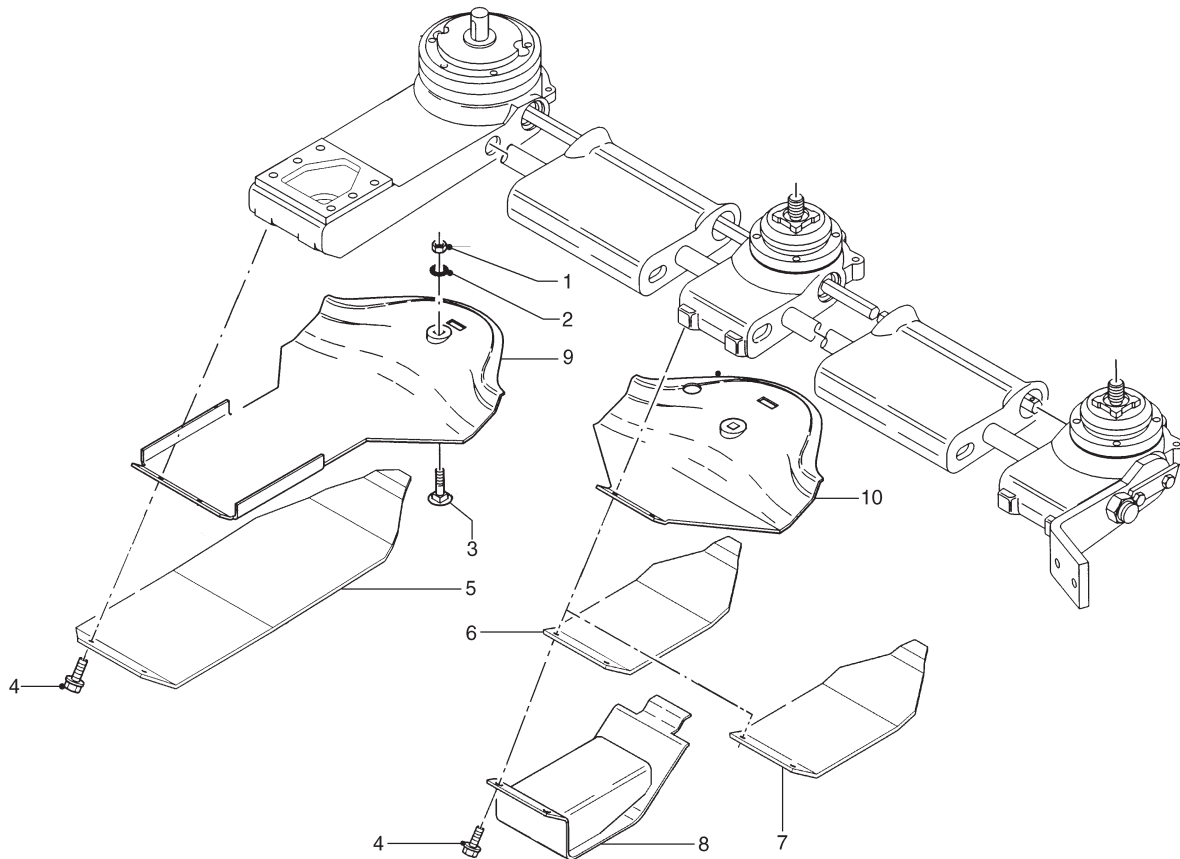
M10x20 DIN 933-8.8

M8x20 DIN 933-10.9

18x1,00 DIN 472

LELY

SPLENDIMO	type nummer type number numéro de type Typnummer	vanaf serienummer as from serial number après numéro de serie ab Seriennummer	SPLENDIMO	type nummer type number numéro de type Typnummer	vanaf serienummer as from serial number après numéro de serie ab Seriennummer	
240 T	4.1262.0000.1	3004310	320 T	4.1260.0004.1	3004967	
	4.1262.0001.1	3004736		A	4.1260.0005.1	3005158
	4.1262.0002.1	3004489		A	4.1260.0006.1	3000000
280 T	4.1261.0000.1	3007206	360 T	4.1260.0007.1	3000000	
	4.1261.0001.1	3004856		A	4.1260.0008.1	3000000
	4.1261.0002.1	3004889		A	4.1273.0000.1	3007196
				A	4.1273.0001.1	3000000
				A	4.1273.0002.1	3000000



E128-03-00

REF.	ONDERDEELNR. PART NUMBER REFERENCE TEILNUMMER	AANTAL QUANTITY QUANTITE ANZAHL
------	--	--

240 280 320 360

1	9-1029-0005*4	6 7 8 9	M10 DIN 934-8	
2	9-1051-0002-0	6 7 8 9	A10,5 DIN 6798 [####]	
3	9-1058-0015*6	6 7 8 9	M10x35 DIN 603-8.8	
4	9-1114-0009*0	12 14 16 18	M10x30 8.8	
5 A	4-1220-0499-0	(1) (1) (1) (1)	Slijtplaat Wear plate Plaque d'usure Verschleißplatte	6mm
6 A	4-1220-1329-0	(5) (6) (7) (8)	Slijtplaten Wear plates Plaques d'usure Verschleißplatten	4mm
7 A	4-1220-1911-0	(5) (6) (7) (8)	Slijtplaten Wear plates Plaques d'usure Verschleißplatten	8mm
8	4-1220-1930-0	(3-5)(4-6)(6-7)(6-8)	Verhoogde slijtplaten Top skids Plaques réhausseurs Erhöhte Verschleißplatten	6mm

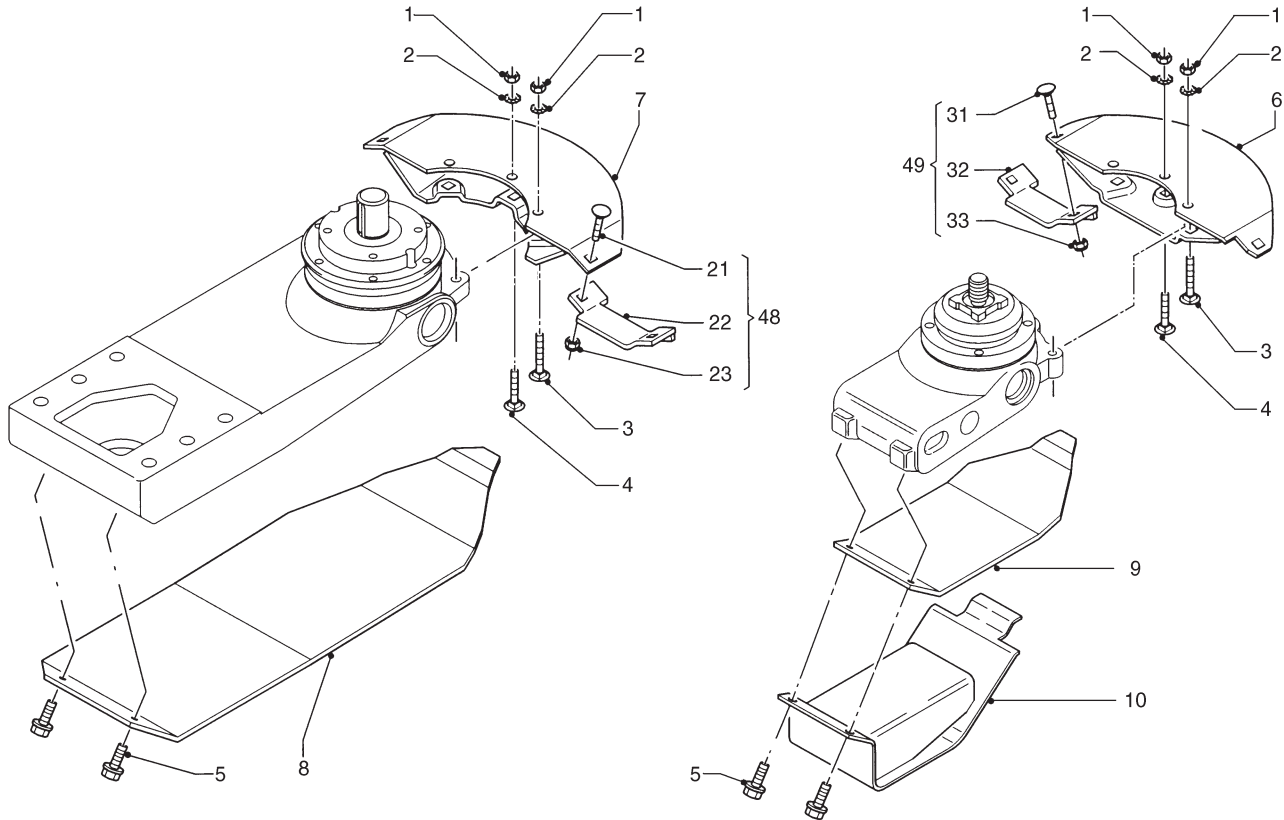
REF.	ONDERDEELNR. PART NUMBER REFERENCE TEILNUMMER	AANTAL QUANTITY QUANTITE ANZAHL
------	--	--

240 280 320 360

9	4-1220-1954-0	1 1 1 1	Slijtslof Wear skid Patin d'usure Verschleißkufe	4mm
10	4-1220-1963-0	5 6 7 8	Slijtsloffen Wear skids Patin d'usure Verschleißkufen	4mm

LELY

SPLENDIMO	type nummer type number numéro de type Typnummer	vanaf serienummer as from serial number après numéro de serie ab Seriennummer	SPLENDIMO	type nummer type number numéro de type Typnummer	vanaf serienummer as from serial number après numéro de serie ab Seriennummer
240 T	4.1262.0000.1	3004310	320 T	4.1260.0004.1	3004967
	4.1262.0001.1	3004736		4.1260.0005.1	3005158
	4.1262.0002.1	3004489		4.1260.0006.1	3000000
280 T	4.1261.0000.1	3007206	4.1260.0007.1	3000000	
	4.1261.0001.1	3004856	4.1260.0008.1	3000000	
	4.1261.0002.1	3004889			



E104-02-02

REF.	ONDERDEELNR. PART NUMBER REFERENCE TEILNUMMER	AANTAL QUANTITY QUANTITE ANZAHL	
------	--	--	--

240 280 320

1	9-1029-0005*4	(18) (21) (24)	M10 DIN 934-8
2	9-1051-0002-0	(18) (21) (24)	A10,5 DIN 6798 [#####]
3	9-1058-0049*5	(12) (14) (16)	M10x45 DIN 603-8.8
4	9-1058-0048*4	(6) (7) (8)	M10x40 DIN 603-8.8
5	9-1114-0009*0	(12) (14) (16)	M10x30 8.8
6	4-1220-0341-0	(5) (6) (7)	Glijsloten Skids Patins Kufen
			3mm
7	4-1220-0351-0	(1) (1) (1)	Glijslot Skid Patin Kufe
			3mm
8 A	4-1220-1966-0	(1) (1) (1)	Slijtplaat Wear plate Plaque d'usure Verschleißplatte
			6mm
9	4-1225-0400-0	(3-5)(4-6)(4-7)	Verhoogde slijtplaten Top skids Plaques réhausseurs Erhöhte Verschleißplatten
			6mm
10 A	4-1225-0499-0	(5) (6) (7)	Slijtplaten Wear plates Plaques d'usure Verschleißplatten
			4mm

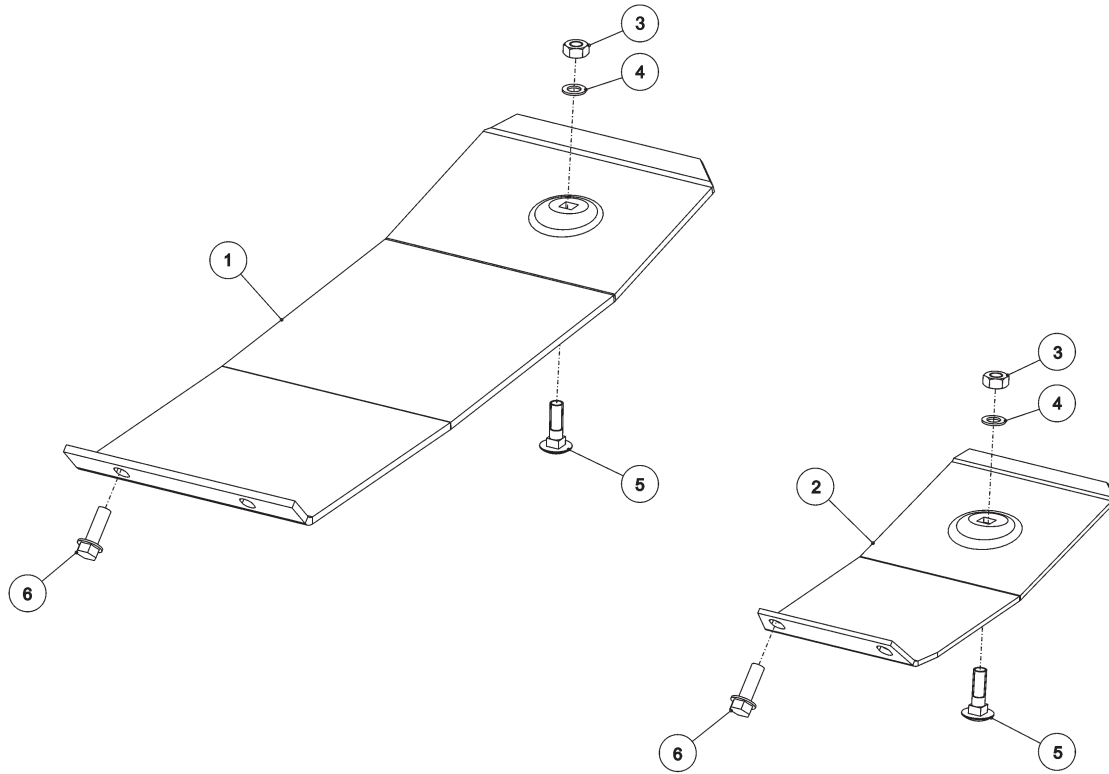
REF.	ONDERDEELNR. PART NUMBER REFERENCE TEILNUMMER	AANTAL QUANTITY QUANTITE ANZAHL	
------	--	--	--

240 280 320

21	9-1058-0027*4	(2) (2) (2)	M10x25 DIN 603
22	4-1220-0250-0	(1) (1) (1)	[←135→]
23	9-1030-0004*2	(2) (2) (2)	M10 DIN 985-8
31	9-1058-0027*4	(8) (10) (12)	M10x25 DIN 603
32	4-1225-0550-0	(4) (5) (6)	[←125→]
33	9-1030-0004*2	(8) (10) (12)	M10 DIN 985-8
48	4-1220-0260-8	(1) (1) (1)	= REF. 21-23 [←135→]
49	4-1225-0540-8	(4) (5) (6)	= REF. 31-33 [←125→] Maalbak-steenbescherming Cutter bar stone protection Kit de protection anti-pierres Mahlbalken-Steinschutzsatz

LELY

SPLENDIMO	type nummer type number numéro de type Typnummer	vanaf serienummer as from serial number après numéro de serie ab Seriennummer	SPLENDIMO	type nummer type number numéro de type Typnummer	vanaf serienummer as from serial number après numéro de serie ab Seriennummer
240 T	4.1262.0000.1	3004310	320 T	4.1260.0004.1	3004967
	4.1262.0001.1	3004736		4.1260.0005.1	3005158
	4.1262.0002.1	3004489		4.1260.0006.1	3000000
280 T	4.1261.0000.1	3007206	360 T	4.1260.0007.1	3000000
	4.1261.0001.1	3004856		4.1260.0008.1	3000000
	4.1261.0002.1	3004889		4.1273.0000.1	3007196
				4.1273.0001.1	3000000
				4.1273.0002.1	3000000



E221-05-00

REF.	ONDERDEELNR. PART NUMBER REFERENCE TEILNUMMER	AANTAL QUANTITY QUANTITE ANZAHL
------	--	--

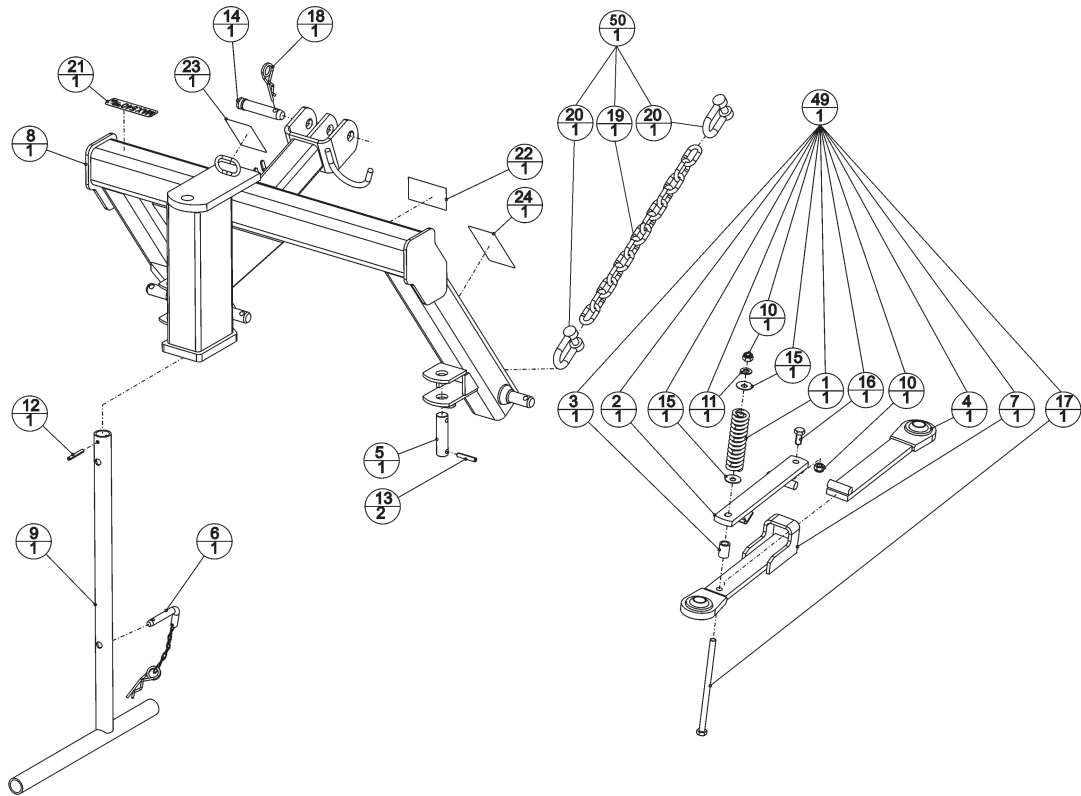
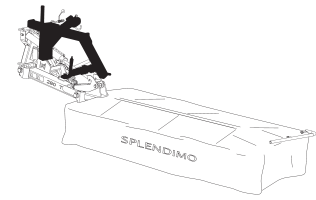
240 280 320 360

1	4-1220-1953-0	(1) (1) (1) (1)	Slijtslof Wear skid Patin d'usure Verschleißkufe	6mm
2	4-1220-1962-0	(5) (6) (7) (8)	Slijtslofften Wear skids Patin d'usure Verschleißkufen	6mm
3	9-1029-0005*4	6 8 10 12	M10 DIN 934-8	
4	9-1051-0002-0	6 8 10 12	A10,5 DIN 6798	
5	9-1058-0015*6	6 8 10 12	M10x35 DIN 603-8.8	
6	9-1114-0009*0	12 14 16 18	M10x30 8.8	

REF.	ONDERDEELNR. PART NUMBER REFERENCE TEILNUMMER	AANTAL QUANTITY QUANTITE ANZAHL
------	--	--

LELY

SPLENDIMO	type number type number numéro de type Typnummer	vanaf serienummer as from serial number après numéro de serie ab Seriennummer
240 T	4.1262.0000.1 4.1262.0001.1 4.1262.0002.1	3004310 3004736 3004489
280 T	4.1261.0000.1 4.1261.0001.1 4.1261.0002.1	3007206 3004856 3004889



E207-04-00

REF.	ONDERDEELNR. PART NUMBER REFERENCE TEILNUMMER	AANTAL QUANTITY QUANTITE ANZAHL
------	--	--

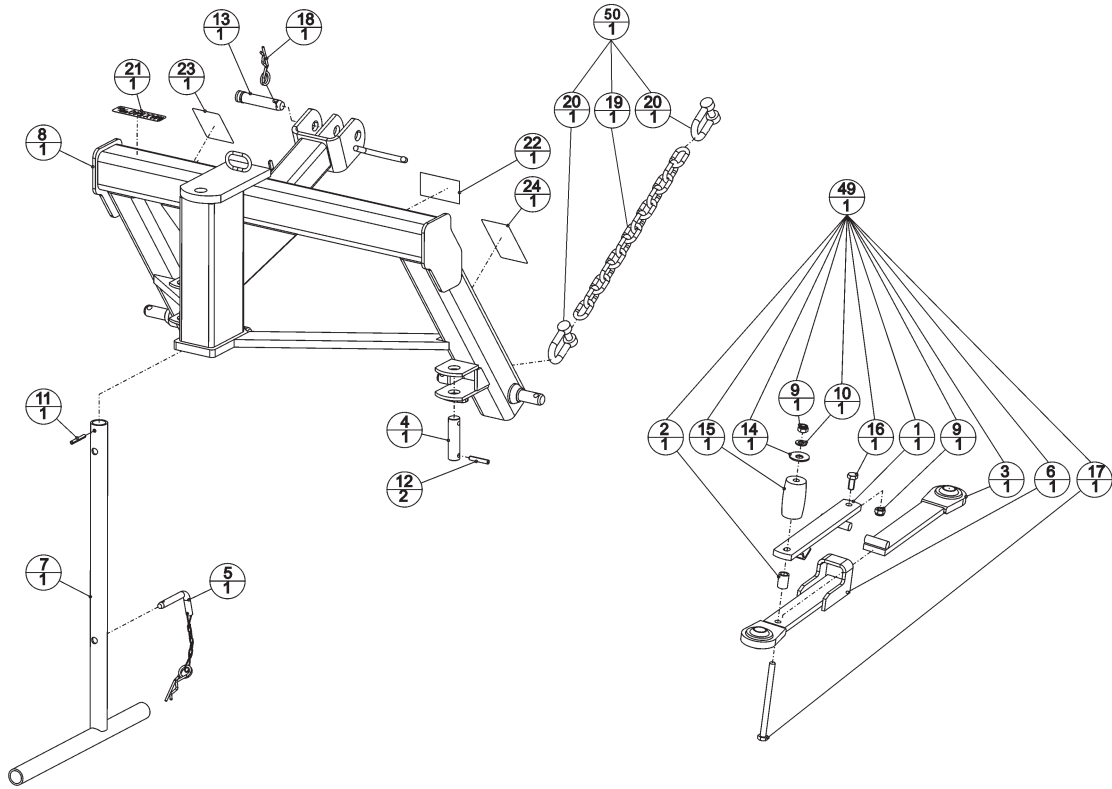
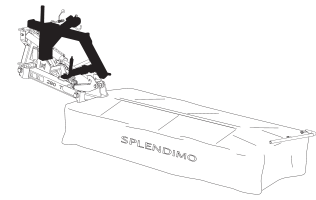
1	4-1203-0219-0	1
2	4-1219-0111-0	1
3	4-1220-0809-0	1
4	4-1220-1380-0	1
5	4-1227-1479-0	1
6	4-1241-1020-0	1
7	4-1253-0350-0	1
8	4-1260-0210-0	1
9	4-1260-0220-0	1
10	9-1030-0015-6	2 M14 DIN 985-8
11	9-1048-0053-5	1 A15 DIN 125
12	9-1070-0024-3	1 Ø8x60 DIN 1481
13	9-1070-0057-1	2 Ø10x55 DIN 1481
14	9-1088-0005-1	1 25-95
15	9-1091-0008-1	2 40x14,3x1,5
16	9-1113-0119*6	1 M14x30 DIN 933-10.9
17	9-1113-0161*6	1 M14x260 DIN 931-8.8
18	9-1124-0004-6	1 Ø5
19	9-1144-0018-0	1 13x(10x65)
20	9-1146-0005*6	2 5/8"
21	9-1170-0125-4	1 "MAX. 540/min."
22	9-1170-0408-0	1
23	9-1170-0431-2	1

REF.	ONDERDEELNR. PART NUMBER REFERENCE TEILNUMMER	AANTAL QUANTITY QUANTITE ANZAHL
------	--	--

24	9-1170-0573-4	1 [x]"Maimes 100 / 120 mm" [x]"Knife 100 / 120 mm" [x]"Couteau 100 / 120 mm" [x]"Messer 100 / 120 mm"
49	4-1253-0340-0	1 = REF. (1-4)+7+10+11+(15-17)
50	4-1203-2080-0	1 = REF. 19+20

LELY

SPLENDIMO	type number type number numéro de type Typnummer	vanaf serienummer as from serial number après numéro de serie ab Seriennummer
320 T	4.1260.0004.1	3004967
	4.1260.0005.1	3005158
	4.1260.0006.1	3000000
	4.1260.0007.1	3000000
	4.1260.0008.1	3000000
360 T	4.1273.0000.1	3007196
	4.1273.0001.1	3000000
	4.1273.0002.1	3000000



E207-05-00

REF.	ONDERDEELNR. PART NUMBER REFERENCE TEILNUMMER	AANTAL QUANTITY QUANTITE ANZAHL
------	--	--

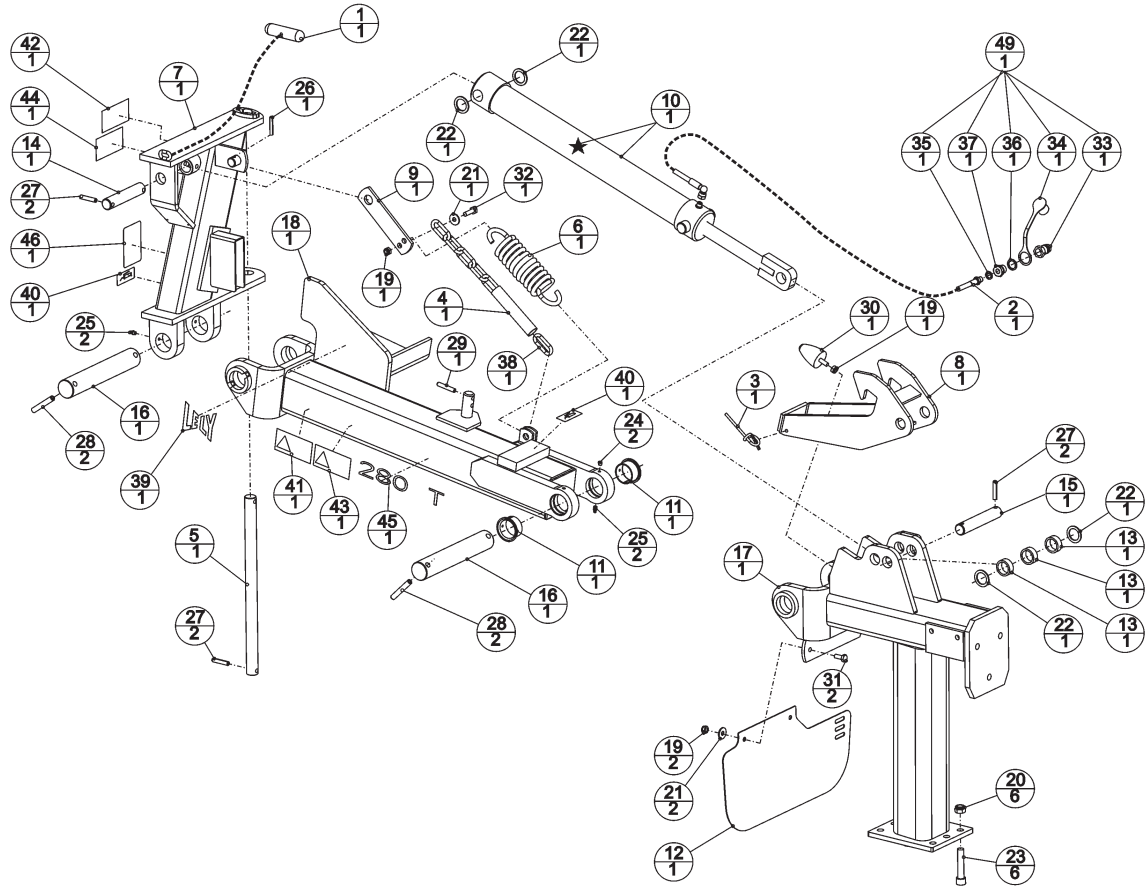
1	4-1219-0111-0	1
2	4-1220-0809-0	1
3	4-1220-1380-0	1
4	4-1227-1479-0	1
5	4-1241-1020-0	1
6	4-1253-0350-0	1
7	4-1260-0220-0	1
8	4-1273-0210-0	1
	360 T	
	[x] 320 T	
9	9-1030-0015-6	2
	M14 DIN 985-8	
10	9-1048-0053-5	1
	A15 DIN 125	
11	9-1070-0024-3	1
	Ø8x60 DIN 1481	
12	9-1070-0057-1	2
	Ø10x55 DIN 1481	
13	9-1088-0005-1	1
	25-95	
14	9-1091-0012-5	1
	50x18,4x3	
15	9-1105-0009-2	1
16	9-1113-0119*6	1
	M14x30 DIN 933-10.9	
17	9-1113-0160*5	1
	M14x200 DIN 931-8.8	
18	9-1124-0004-6	1
19	9-1144-0018-0	1
	13x(10x65)	
20	9-1146-0005-6	2
21	9-1170-0125-4	1
	"MAX 540/min."	
22	9-1170-0408-0	1
23	9-1170-0431-2	1

REF.	ONDERDEELNR. PART NUMBER REFERENCE TEILNUMMER	AANTAL QUANTITY QUANTITE ANZAHL
------	--	--

24	9-1170-0573-4	1	[x]"Maimes 100 / 120 mm" [x]"Knife 100 / 120 mm" [x]"Couteau 100 / 120 mm" [x]"Messer 100 / 120 mm"
49	4-1260-0320-0	1	= REF. (1-3)+6+9+10+(14-17)
50	4-1203-2080-0	(1)	= REF. 19+20



SPLENDIMO	type nummer type number número de type Typnummer	vanaf serienummer as from serial number après numéro de serie ab Seriennummer	SPLENDIMO	type nummer type number número de type Typnummer	vanaf serienummer as from serial number après numéro de serie ab Seriennummer
240 T	4.1262.0000.1	3004310	320 T	4.1260.0004.1	3004967
	4.1262.0001.1	3004736		4.1260.0005.1	3005158
	4.1262.0002.1	3004489		4.1260.0006.1	3000000
		4.1260.0007.1		3000000	
280 T	4.1261.0000.1	3007206	360 T	4.1260.0008.1	3000000
	4.1261.0001.1	3004856		4.1273.0000.1	3007196
	4.1261.0002.1	3004889		4.1273.0001.1	3000000
		4.1273.0002.1		3000000	



E211-04-00

REF.	ONDERDEELNR. PART NUMBER REFERENCE TEILNUMMER	AANTAL QUANTITY QUANTITE ANZAHL
------	--	--

1	2-3201-0328-0	1
2	4-1016-0530-0	1
3	4-1201-1462-0	1
4	4-1203-1494-0	1
5	4-1207-0611-0	1
6	4-1225-1490-0	1
7	4-1260-0120-0	1
8	4-1260-0181-0	1
9	4-1262-0181-0	(1)
	4-1260-0198-0	1
10	4-1260-0300-0	1
★	4.1260.0308.0	(1)
11	4-1260-1489-0	2
12	4-1260-1490-0	1
13	4-1260-1493-0	3
14	4-1260-1495-0	1
15	4-1260-1496-0	1
16	4-1260-1497-0	2
17	4-1261-0100-0	1
	4-1260-0100-0	(1)
18	4-1261-0140-0	1
19	9-1030-0004*2	4
20	9-1030-0014*5	6
21	9-1048-0008-2	3
22	9-1052-0013-3	4
23	9-1057-0056-6	6
24	9-1063-0007-0	2
25	9-1068-0007-2	4
26	9-1070-0023-2	1
27	9-1070-0039-4	6

L = 2260mm

[x] 240 T

(10 = 10 + ★)

[x] [A+A]

505530

[x] 360 T

M10 DIN 985-8

M16 DIN 985-8

A10.5 DIN 9021

S32x45x2,5 DIN 988

M16x80 DIN 912-129

M8x8 DIN 916-45

AM8x1,25

Ø8x50 DIN 1481

Ø10x50 DIN 1481

REF.	ONDERDEELNR. PART NUMBER REFERENCE TEILNUMMER	AANTAL QUANTITY QUANTITE ANZAHL
------	--	--

28	9-1070-0051-2	4
29	9-1070-0057-1	1
30	9-1105-0004-4	1
31	9-1113-0029*0	2
32	9-1113-0117*4	1
33	9-1137-0302-4	1
34	9-1137-0303-5	1
35	9-1137-0409-6	1
36	9-1137-0411-1	1
37	9-1137-0603-4	1
38	9-1144-0059-6	1
39	9-1170-0200-2	1
40	9-1170-0205-0	2
41	9-1170-0407-6	1
42	9-1170-0410-2	1
43	9-1170-0419-4	1
44	9-1170-0420-5	1
45	9-1170-0513-0	1
	9-1170-0512-6	(1)
	9-1170-0514-1	(1)
	9-1170-0609-5	(1)
46	9-1170-0553-5	1

Ø13x80 DIN 1481

Ø10x55 DIN 1481

M10 Ø50x68

M10x25 DIN 933-80.8

M10x35 DIN 933-80.8

1/2"

1/2" PVC

13.74x20.57x2.03

21.54x28.58x2.34

1/4"-1/2"

8x52 DIN 763

"LELY"

"Smeerpunt"

"Greasing point"

"Point de graissage"

"Schmierstelle"

"280 T"

[x] "240 T"

[x] "320 T"

[x] "360 T"

"Maimes

"Knife

"Couteau

"Messer

29" 74 cm"

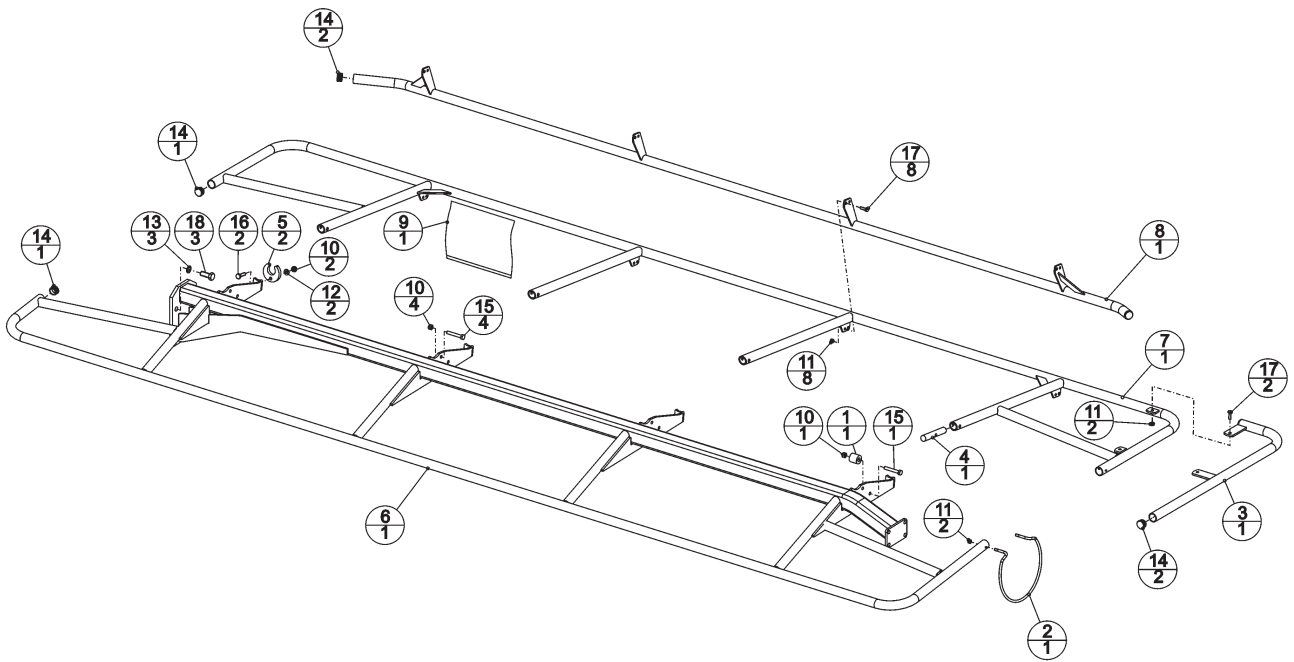
29" 74 cm"

29" 74 cm"

29" 74 cm"

LELY

SPLENDIMO	type nummer type number numéro de type Typnummer	vanaf serienummer as from serial number après numéro de serie ab Seriennummer	SPLENDIMO	type nummer type number numéro de type Typnummer	vanaf serienummer as from serial number après numéro de serie ab Seriennummer
240 T	4.1262.0000.1	3004310	320 T	4.1260.0004.1	3004967
	4.1262.0001.1	3004736		4.1260.0005.1	3005158
	4.1262.0002.1	3004489		4.1260.0006.1	3000000
280 T	4.1261.0000.1	3007206	360 T	4.1260.0007.1	3000000
	4.1261.0001.1	3004856		4.1260.0008.1	3000000
	4.1261.0002.1	3004889		4.1273.0000.1	3007196
				4.1273.0001.1	3000000
				4.1273.0002.1	3000000



E214-08-00

REF.	ONDERDEELNR. PART NUMBER REFERENCE TEILNUMMER	AANTAL QUANTITY QUANTITE ANZAHL
------	--	--

240 280 320 360

1	4-1015-0055-0	1 1 1 1
2	4-1210-1496-A	1 1 1 1
3	4-1221-0300-0	1 1 1 1
4	4-1221-1492-0	1 1 1 1
5	4-1225-1486-0	2 2 2 2
6	4-1273-0170-0	- - - 1
	4-1262-0170-0	1 - - - [x]
	4-1261-0170-0	- 1 - - [x]
	4-1260-0171-0	- - 1 - [x]
7	4-1273-0190-0	- - - 1
	4-1262-0220-0	1 - - - [x]
	4-1261-0220-0	- 1 - - [x]
	4-1260-0240-0	- - 1 - [x]
8	4-1273-0220-0	- - - 1
	4-1262-0240-0	1 - - - [x]
	4-1261-0240-0	- 1 - - [x]
	4-1260-0260-0	- - 1 - [x]
9	4-1273-1499-0	- - - 1
	4-1262-1499-0	1 - - - [x]
	4-1261-1498-0	- 1 - - [x]
	4-1260-1499-0	- - 1 - [x]

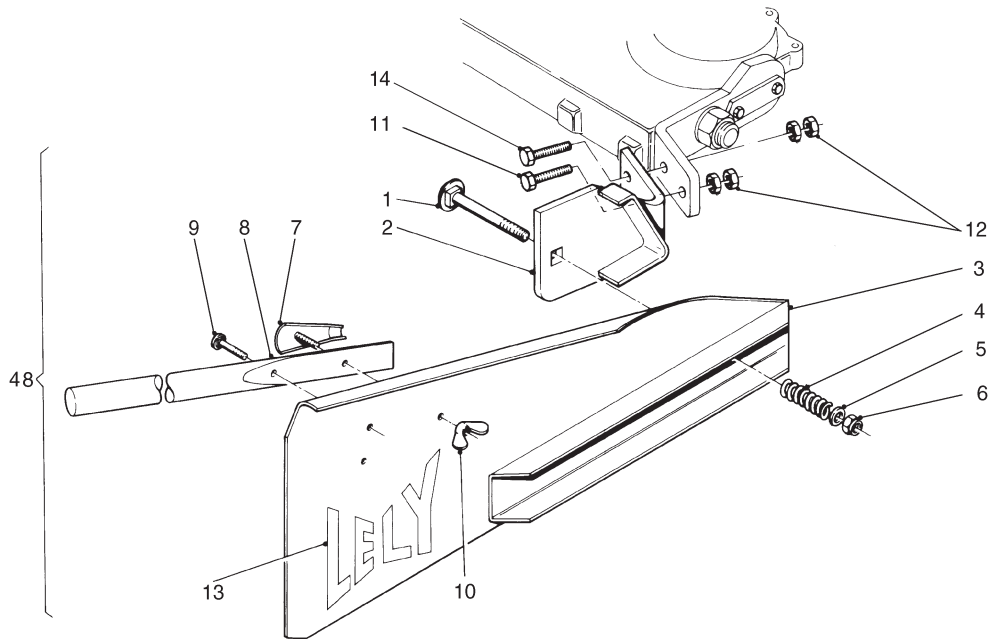
REF.	ONDERDEELNR. PART NUMBER REFERENCE TEILNUMMER	AANTAL QUANTITY QUANTITE ANZAHL
------	--	--

240 280 320 360

10	9-1030-0004*2	6 6 6 7	M10 DIN 985-8
11	9-1030-0012*3	10 10 10 12	M8 DIN 985-8
12	9-1048-0007-1	2 2 2 2	A10,5 DIN 125 []
13	9-1051-0004-2	3 3 3 3	A16,5 DIN 6798 [####]
14	9-1108-0085-6	6 6 6 6	Ø32
15	9-1113-0039*3	4 4 4 5	M10x65 DIN 931-8.8
16	9-1113-0117*4	2 2 2 2	M10x35 DIN 933-8.8
17	9-1113-0128*1	8 8 8 10	M8x25 DIN 933-8.8
18	9-1113-0492*1	3 3 3 3	M16x40 DIN 933-10.9

LELY

SPLENDIMO	type nummer type number numéro de type Typnummer	vanaf serienummer as from serial number après numéro de serie ab Seriennummer	SPLENDIMO	type nummer type number numéro de type Typnummer	vanaf serienummer as from serial number après numéro de serie ab Seriennummer
240 T	4.1262.0000.1	3004310	320 T	4.1260.0004.1	3004967
	4.1262.0001.1	3004736		4.1260.0005.1	3005158
	4.1262.0002.1	3004489		4.1260.0006.1	3000000
280 T	4.1261.0000.1	3007206	360 T	4.1260.0007.1	3000000
	4.1261.0001.1	3004856		4.1260.0008.1	3000000
	4.1261.0002.1	3004889		4.1273.0000.1	3007196
				4.1273.0001.1	3000000
				4.1273.0002.1	3000000



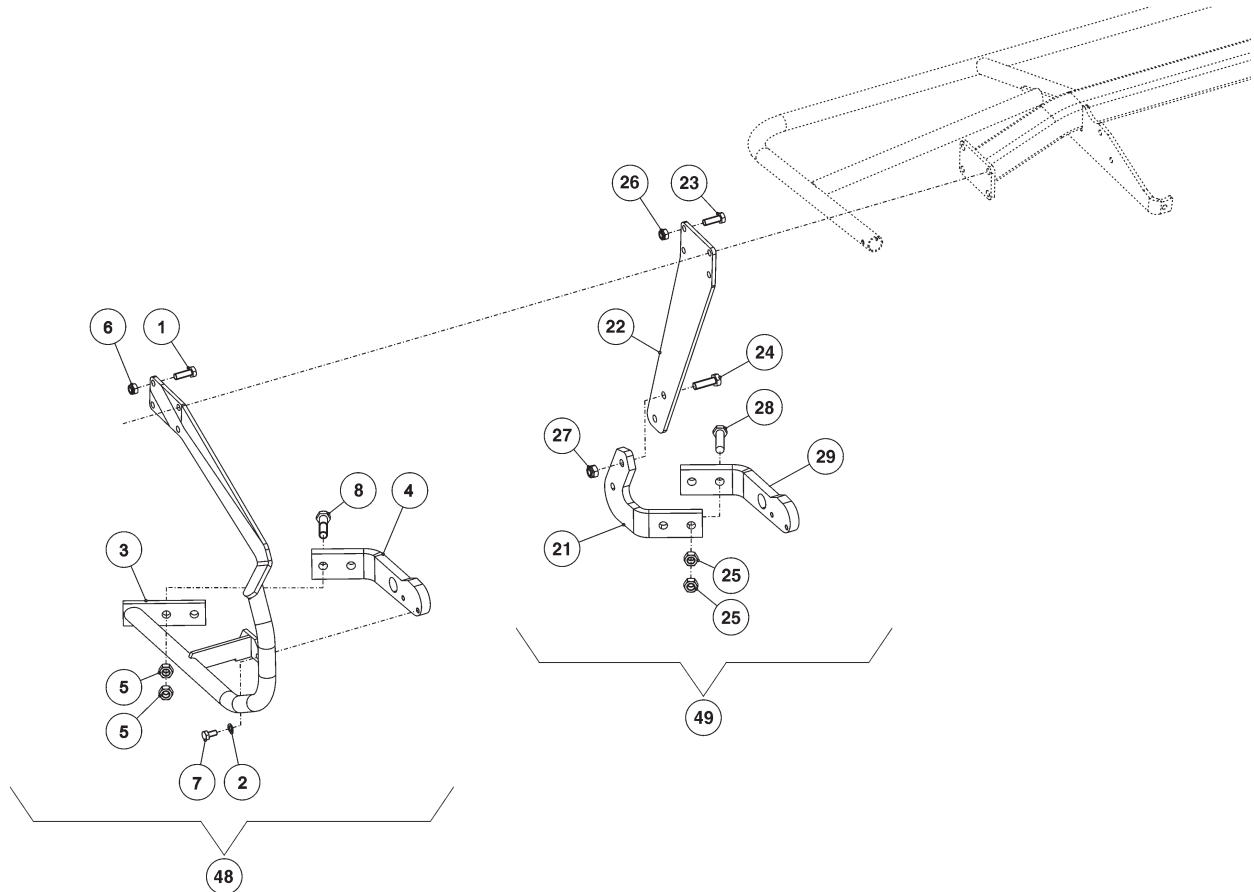
E082-06-00

REF.	ONDERDEELNR. PART NUMBER REFERENCE TEILNUMMER	AANTAL QUANTITY QUANTITE ANZAHL	
1	9-1058-0030*0	1	M12x80 DIN 603
2	4-1260-0430-0	1	
3	4-1201-0530-0	1	
4	9-1090-0012*6	1	
5	9-1048-0012*6	1	A13 DIN 125 [—]
6	9-1030-0013*4	1	M12 DIN 985-8
7	4-1201-0600-0	1	
8	4-1201-1476-0	1	
9	9-1058-0035*5	1	M8x45 DIN 603
10	9-1032-0002*5	2	M8 DIN 315-G-5
11	9-1113-0498*3	2	M16x80 DIN 931-10.9
12	9-1029-0055*5	4	M16 DIN 934-10
13	9-1170-0001-6	1	"LELY"
14	9.1113.0490*3	2	M16x55 DIN 931-10.9
48	4-1225-0411-0	(1)	= REF. 1-14

REF.	ONDERDEELNR. PART NUMBER REFERENCE TEILNUMMER	AANTAL QUANTITY QUANTITE ANZAHL	
1	9-1058-0030*0	1	M12x80 DIN 603
2	4-1260-0430-0	1	
3	4-1201-0530-0	1	
4	9-1090-0012*6	1	
5	9-1048-0012*6	1	A13 DIN 125 [—]
6	9-1030-0013*4	1	M12 DIN 985-8
7	4-1201-0600-0	1	
8	4-1201-1476-0	1	
9	9-1058-0035*5	1	M8x45 DIN 603
10	9-1032-0002*5	2	M8 DIN 315-G-5
11	9-1113-0498*3	2	M16x80 DIN 931-10.9
12	9-1029-0055*5	4	M16 DIN 934-10
13	9-1170-0001-6	1	"LELY"
14	9.1113.0490*3	2	M16x55 DIN 931-10.9
48	4-1225-0411-0	(1)	= REF. 1-14

LELY

SPLENDIMO		type nummer type number numéro de type Typnummer	vanaf serienummer as from serial number après numéro de serie ab Seriennummer	SPLENDIMO		type nummer type number numéro de type Typnummer	vanaf serienummer as from serial number après numéro de serie ab Seriennummer
240 T	B	4.1262.0000.1	3004310	320 T	B	4.1260.0004.1	3004967
	B	4.1262.0001.1	3004736		A	4.1260.0005.1	3005158
	A	4.1262.0002.1	3004489		B	4.1260.0006.1	3000000
280 T	B	4.1261.0000.1	3007206	360 T	B	4.1273.0000.1	3007196
	B	4.1261.0001.1	3004856		B	4.1273.0001.1	3000000
	A	4.1261.0002.1	3004889		A	4.1273.0002.1	3000000



E219-04-00

REF.	ONDERDEELNR. PART NUMBER REFERENCE TEILNUMMER	AANTAL QUANTITY QUANTITE ANZAHL	
------	--	--	--

1	9-1113-0125*5	4	M12x35 DIN 933-8.8
2	9-1051-0002-0	2	A10,5 DIN 6798 [####]
3	4-1260-0361-0	1	
4	4-1273-0150-0	1	
5	9-1029-0055-5	4	M16 DIN 934-10
6	9-1030-0013-4	4	M12 DIN 985-8
7	9-1113-0027*5	2	M10x20 DIN 933-8.8
8	9-1113-0501*3	2	M16x65 DIN 931-10.9

48 A 4-1260-0391-0 1 = Ref. 1-3+5-8

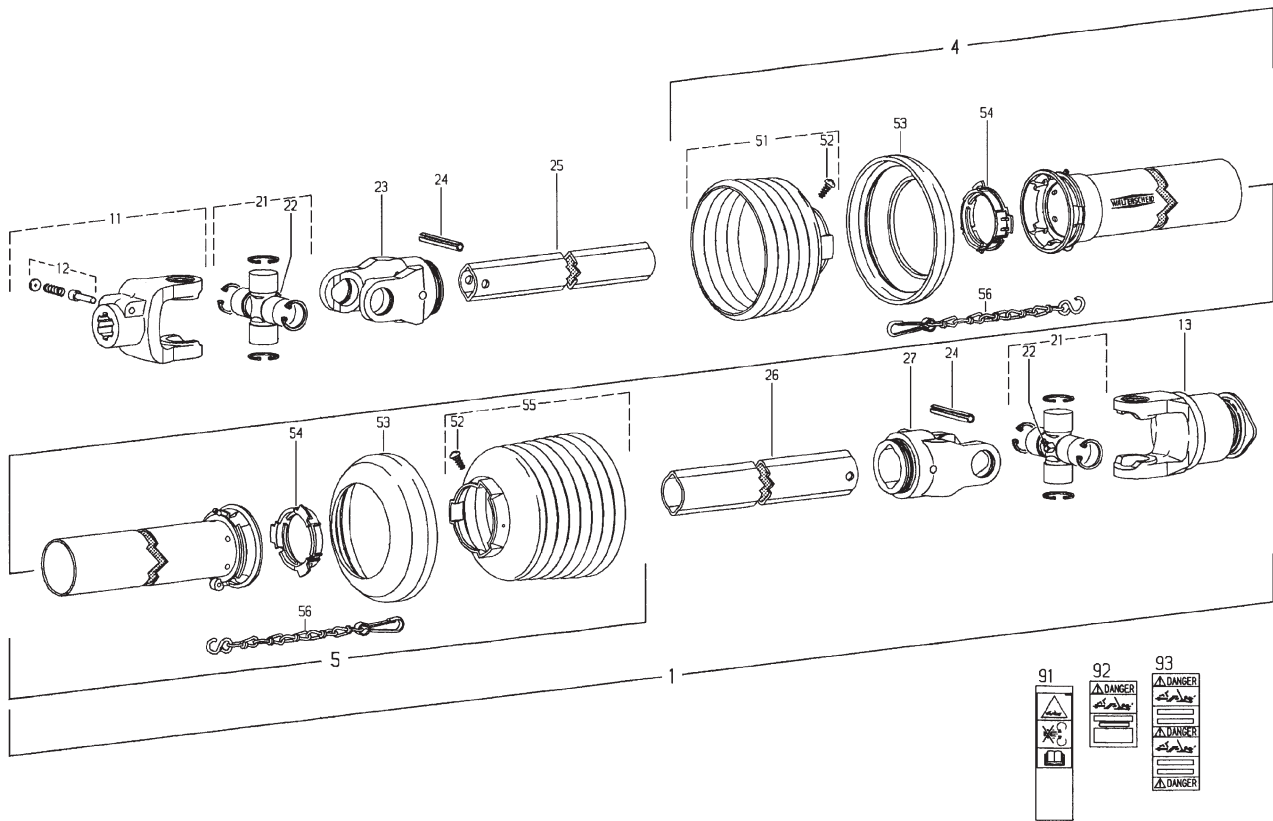
REF.	ONDERDEELNR. PART NUMBER REFERENCE TEILNUMMER	AANTAL QUANTITY QUANTITE ANZAHL	
------	--	--	--

21	4-1225-1480-0	1	
22	4-1260-0251-0	1	
23	9-1113-0125*5	4	M12x35 DIN 933-8.8
24	9-1113-0279*5	2	M14x45 DIN 933-10.9
25	9-1029-0055-5	4	M16 DIN 934-10
26	9-1030-0013-4	4	M12 DIN 985-8
27	9-1030-0044-0	2	M14 DIN 985-10
28	9-1113-0501*3	2	M16x65 DIN 931-10.9
29	4-1273-0150-0	1	

49 B 4-1260-0381-0 1 = Ref. 21-28

LELY

SPLENDIMO	type number type number numéro de type Typnummer	vanaf serienummer as from serial number après numéro de serie ab Seriennummer	SPLENDIMO	type number type number numéro de type Typnummer	vanaf serienummer as from serial number après numéro de serie ab Seriennummer
240 T	4.1262.0000.1	3004310	320 T	4.1260.0004.1	3004967
	4.1262.0001.1	3004736		4.1260.0005.1	3005158
	4.1262.0002.1	3004489		4.1260.0006.1	3000000
280 T	4.1261.0000.1	3007206	360 T	4.1260.0007.1	3000000
	4.1261.0001.1	3004856		4.1260.0008.1	3000000
	4.1261.0002.1	3004889		4.1273.0000.1	3007196
				4.1273.0001.1	3000000
				4.1273.0002.1	3000000



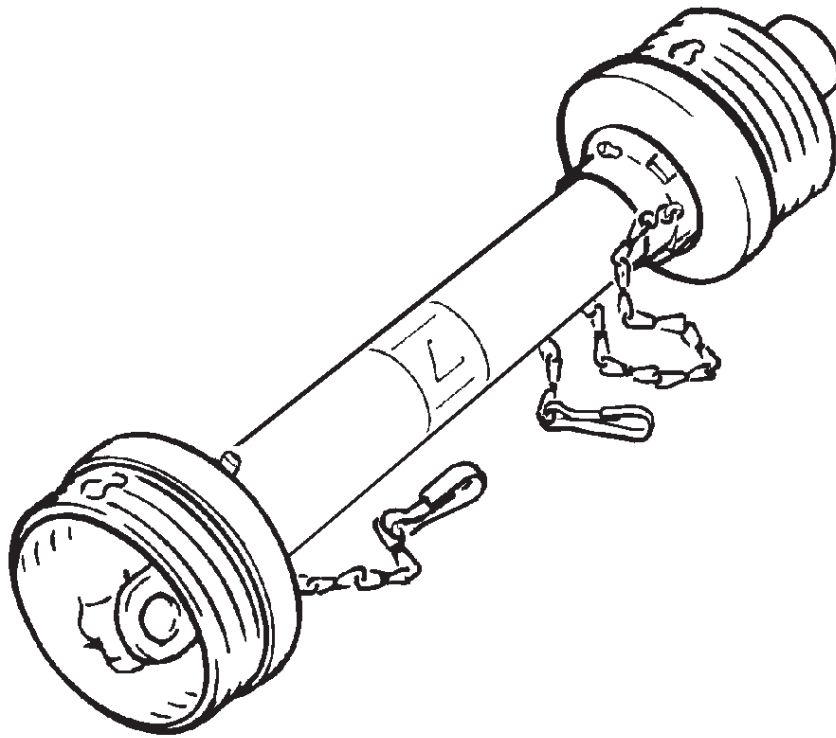
Ew001-06-02

REF.	ONDERDEELNR. PART NUMBER REFERENCE TEILNUMMER	AANTAL QUANTITY QUANTITE ANZAHL	
1	9.1154.0209.6	(1)	W2400-SD25SW-860-F5/1R = REF. 11-93
4	85.235	1	SDH25SW-A645-RP7-K
5	85.234	1	SDH25SW-J640-RP12-K
11	35.10.00	1	AG2400-1.3/8" (6)
12	33.91.07	1	AGRASET 101
13	56.144.40	1	F5/1R-2400-1.3/8" (6) ZV
21	35.00.00	2	
22	63.27.00	2	BM8x1
23	35.13.00	1	RG2400-1b
24	61.05.08	2	Ø10x80 DIN 1481
25	75.25.95	1	1bGA-740
26	75.36.15	1	2aG-715
27	35.14.00	1	RG2400-2a
51	85.25.36	1	n= 6
52	60.15.00	2	4x10
53	82.85.00	2	
54	82.83.04	2	
55	85.25.38	1	n= 8
56	82.36.03	2	400
91	16.61.175	1	
92	16.61.163	1	
93	16.61.162	1	

REF.	ONDERDEELNR. PART NUMBER REFERENCE TEILNUMMER	AANTAL QUANTITY QUANTITE ANZAHL	
91	16.61.175	1	
92	16.61.163	1	
93	16.61.162	1	

LELY

SPLENDIMO	type number type number numéro de type Typnummer	vanaf serienummer as from serial number après numéro de serie ab Seriennummer	SPLENDIMO	type number type number numéro de type Typnummer	vanaf serienummer as from serial number après numéro de serie ab Seriennummer
240 T	4.1262.0000.1	3004310	320 T	4.1260.0004.1	3004967
	4.1262.0001.1	3004736		4.1260.0005.1	3005158
	4.1262.0002.1	3004489		4.1260.0006.1	3000000
280 T	4.1261.0000.1	3007206	360 T	4.1260.0007.1	3000000
	4.1261.0001.1	3004856		4.1260.0008.1	3000000
	4.1261.0002.1	3004889		4.1273.0000.1	3007196
				4.1273.0001.1	3000000
				4.1273.0002.1	3000000



REF.	ONDERDEELNR. PART NUMBER REFERENCE TEILNUMMER	AANTAL QUANTITY QUANTITE ANZAHL
------	--	--

1	9-1154-0249-4	1	W2300-SC25SW-540-K92
---	---------------	---	----------------------

REF.	ONDERDEELNR. PART NUMBER REFERENCE TEILNUMMER	AANTAL QUANTITY QUANTITE ANZAHL
------	--	--