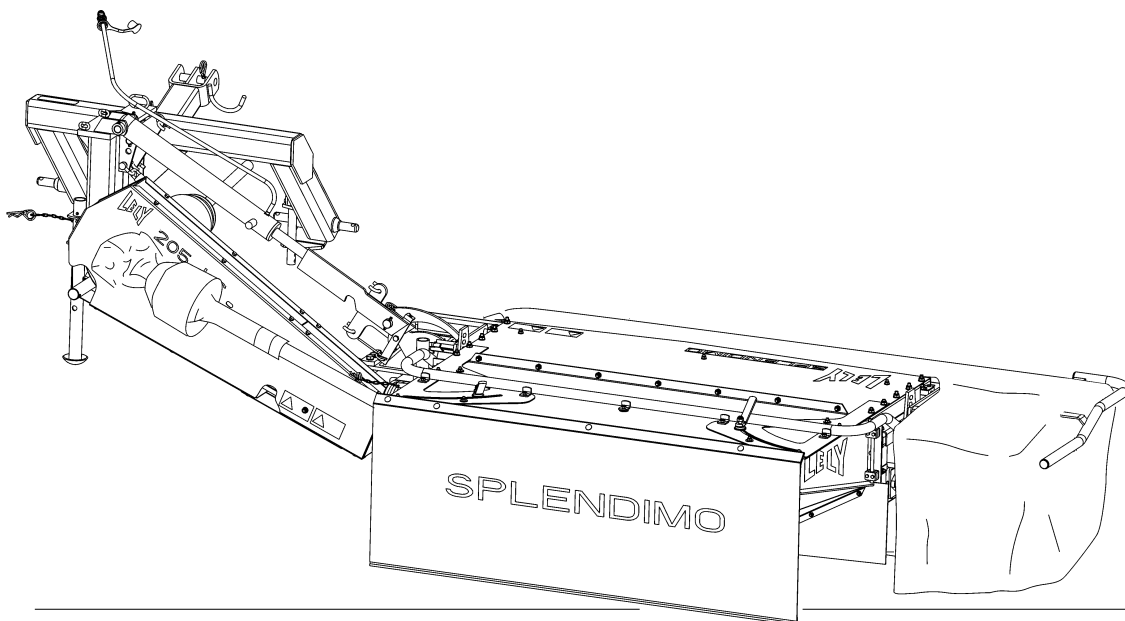


# LELY

HIGH - TECH  
IN AGRICULTURE

ONDERDELENLIJST  
PARTS LIST  
LISTE DE PIECES DE RECHANGE  
ERSATZTEILLISTE

## Splendimo 205 LC



SPLENDIMO	type number type number numéro de type Typennummer	vanaf serienummer as from serial number après numéro serie ab Seriennummer
205 LC	4.1251.0000.1 4.1251.0001.1 4.1251.0002.1	3001025 3005412 3000429



## ONDERDELEN

Bij het bestellen van onderdelen is het belangrijk dat u het type- en serienummer van uw machine opgeeft. Gebruik alleen originele LELY-onderdelen.

## SPARE PARTS

When ordering spare parts, it is important that you indicate the type and serial number of your machine. Use only genuine LELY parts.

## PIECES DE RECHANGE

En commandant des pièces de rechange il importe que vous indiquiez les numéros de type et de série de votre machine.

N'utiliser que des pièces d'origines LELY.

## ERSATZTEILE

Beim Bestellen von Ersatzteilen ist es wichtig, daß Sie die Typ- und Seriennummer Ihrer Maschine angeben.

Nur Original-LELY-Ersatzteile verwenden.

Typ- und Seriennummer in nebenstehende Abbildung eintragen. Bei künftigen Bestellungen haben Sie die Nummer dann griffbereit.

Vul het type- en serienummer hieronder in.

Bij toekomstige onderdelenbestellingen heeft u de nummers dan bij de hand.

Complete the box below with the type and serial number.

This is an easy reference with a view to future spare parts ordering.

Veillez noter, ci-dessous, les numéros de type et de serie.

Ceci est important pour toutes commandes de pièces de rechange.

<b>LELY</b>	<b>LELY INDUSTRIES NV</b> 3147 PA MAASSLUIS THE NETHERLANDS	<b>CE</b>
	kg	
Type		
Ser.Nr.		

Verklaring van de in de onderdelenlijst gebruikte tekens.

Explanation of signs used in the parts list.

Explication des signes qui figurent dans la liste des pièces.

Erklärung der in der Ersatzteilliste verwendeten Zeichen.

[R] = RECHTSE UITVOERING  
RH VERSION

[L] = LINKSE UITVOERING  
LH VERSION

Onder rechtse of linkse uitvoering wordt de plaats van het onderdeel verstaan, gezien van de achterzijde van de machine.

By RH or LH version the position of the part is meant, seen from the rear of the machine

[RD] = RECHTSOM DRAAIENDE UITVOERING  
RH ROTATING VERSION

[LD] = LINKSOM DRAAIENDE UITVOERING  
LH ROTATING VERSION

Onder rechtson of linksom draaiende uitvoering wordt de draairichting van het onderdeel verstaan, gezien van de bovenzijde van de machine.

By RH or LH rotating version the sense of rotating of the part is meant, seen from the top of the machine.

[x] = ONDERDEEL WORDT NIET GETOOND  
PART IS NOT SHOWN

Bijvoorbeeld linkse uitvoering overeenkomstig de wel getekende rechtse uitvoering.

E.g. : LH version is similar to the RH version, which is actually shown.

[#] = NIET LOS LEVERBAAR  
NOT AVAILABLE SEPARATELY

~ = AANTAL (INDIEN NODIG) AFHANKELIJK VAN INBOUWMAAT  
QUANTITY (IF APPLICABLE) DEPENDING UPON ASSEMBLY

[—] = SLUITRING

[—/—] = VEERRING

[###] = TANDVEERRING

[>|<] = OLIEKEERRING

[T+T] = TANDWIELSET

[D+D] = VULRINGSET

[A+A] = SET AFDICHTINGSRINGEN

WASHER

SPRING WASHER

SHAKE-PROOF WASHER

OIL SEAL

PAIR OF GEARS

SHIM SET

SET OF SEALING RINGS

VERSION DROITE  
RECHTE AUSFÜHRUNG

VERSION GAUCHE  
LINKE AUSFÜHRUNG

Par version droite ou gauche on entend la position de la pièce, vue de l'arrière de la machine.

Die Verweisungen "rechte Ausführung" oder "linke Ausführung" geben die Position des Teils, von der Hinterseite der Maschine aus gesehen, an.

VERSION ROTATION A DROITE  
RECHTSUMDREHENDE AUSFÜHRUNG

VERSION ROTATION A GAUCHE  
LINKSUMDREHENDE AUSFÜHRUNG

Version rotation à droit: ceci correspond au sens de rotation de la pièce, vue du dessus la machine.

Mit diesen Verweisungen wird die Drehrichtung des Teils von der Oberseite der Maschine aus gesehen, angegeben.

PIECE N'EST PAS MONTREE  
TEIL WIRD NICHT GEZEIGT

Exemple : la version gauche est représentée. la version droite correspond à la version gauche, mais n'est pas représentée.

Beispiel : die linke Ausführung entspricht der effektiv gezeigten Rechten.

VENDU EN KIT UNIQUEMENT  
NICHT SEPARAT LIEFERBAR

QUANTITE (SI NÉCESSAIRE) EN FONCTION DU MONTAGE  
ANZAHL VOM EINBAUMASS ABHÄNGIG (WENN ERFORDERLICH)

RONDELLE PLATE

RONDELLE GROWER

RONDELLE EVENTAIL

ETANCHEITE

JEU D'ENGRENAGES

JEU D'ÉPAISSEURS

JEU D'ANNEAUX D'ETANCHEITE

UNTERLEGSCHEIBE

FEDERRING

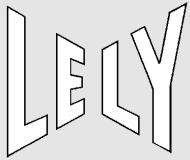
RÄNDELFEEDRING

ÖLDICHTUNGSRING

ZAHNRÄDERSATZ

PASSSCHEIBENSATZ

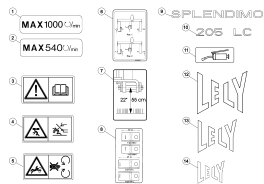
DICHTUNGSRINGENSATZ



**Inhoud  
Contents  
Index  
Inhalt**

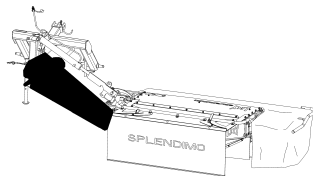
## **SPLENDIMO 205 LC**

**pagina  
page  
page  
Seite**



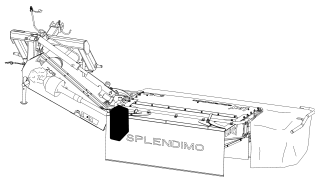
Stickers  
Decals  
Autocoolant  
Aufkleber

01



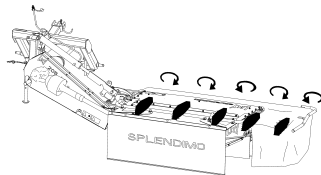
Snaaraandrijving  
V-belt drive  
Entraînement à courroies  
Keilriemenantrieb

02



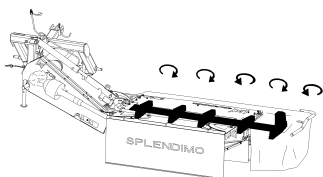
Tandwielkast  
Gearbox  
Boîte d'engrenages  
Getriebe

03-04



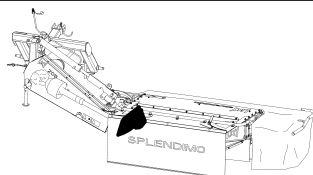
Maaielementen  
Cutting units  
Unités de fauchage  
Mäh-Einheiten

05-06



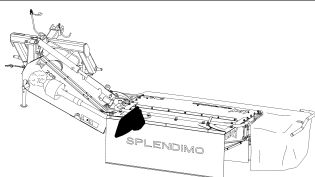
Maaibalk  
Cutter bar  
Barre de coupe  
Mähbalken

07



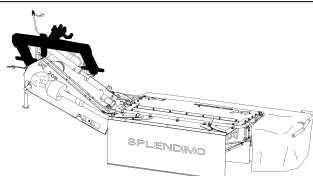
Maaibalkbescherming  
Cutter bar protection  
Protectio-barre  
Mähwerkschutz

08



Glijsloten + slijtsloten  
Skids + wear skids  
Patins + patins d'usure  
Kufen + Verschleißkufen

09



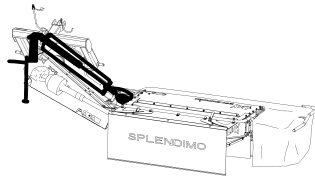
Driepuntsbok  
Headstock  
Tête d'attelage  
Dreipunkturm

10-11

## SPLENDIMO 205 LC

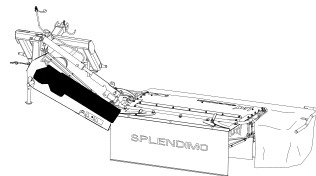
Inhoud  
Contents  
Index  
Inhalt

pagina  
page  
page  
Seite



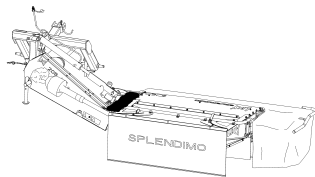
Hydraulische cilinder  
Hydraulic ram  
Vérin hydraulique  
Hydraulikzylinder

12



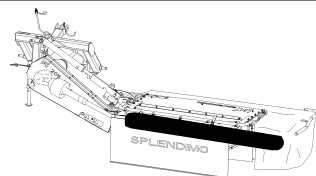
Freem + Tandwielkast  
Frame + Gearbox  
Châssis + Boîte d'engrenages  
Rahmen + Getrieb

13-14



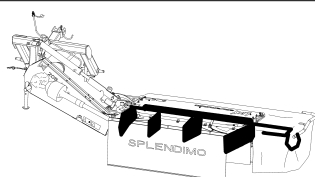
Uitslagbeveiliging  
Anti-shock device  
Dispositif anto choc  
Ausklinkvorrichtung

15



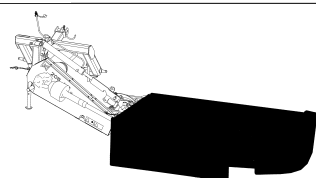
Rotor  
Rotor  
Rotor  
Rotor

16



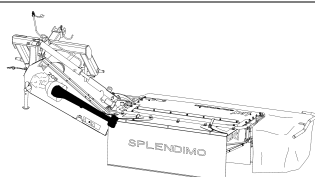
Beveiligingsfreem + zwadbord  
Protection frame + swathboard  
Châssis de protection + planche à andain  
Schutzrahmen + Schwadbrett

17



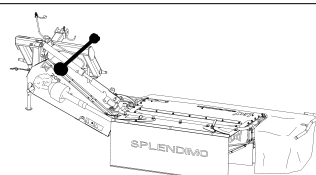
Kneuzerkap  
Conditioner hood  
Capot conditionneuse  
Aufbereiterhaube

18



Koppelingsas (rotor)  
PTO shaft (rotor)  
Arbre de transmission (rotor)  
Gelenkwelle (Rotor)

19

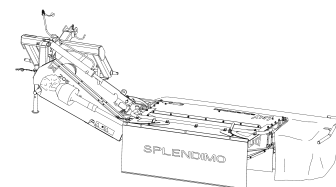


Koppelingsas (trekkerzijde)  
PTO shaft (tractor side)  
Arbre de transmission (côté tracteur)  
Gelenkwelle (Schlepperseite)

20

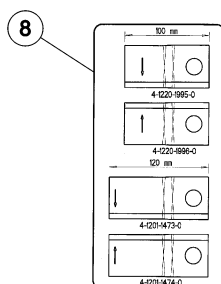
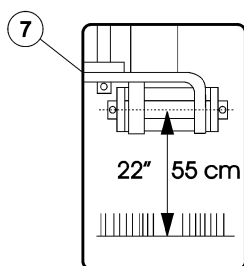
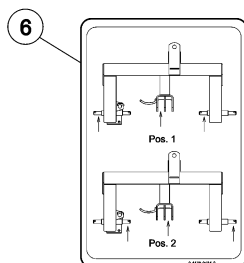
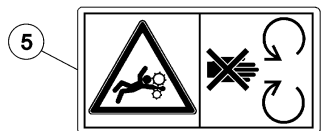


SPLENDIMO	type number type number numéro de type Typnummer	vanaf serienummer as from serial number après numéro de serie ab Seriennummer
205 LC	4.1251.0000.1	3001025
	4.1251.0001.1	3005412
	4.1251.0002.1	3000429



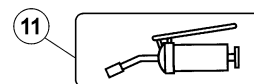
1 **MAX 1000**  $\omega$ /min

2 **MAX 540**  $\omega$ /min



9 **SPLENDIMO**

10 **205 LC**



12 **LELY**

13 **LELY**

14 **LELY**

E250-00-00

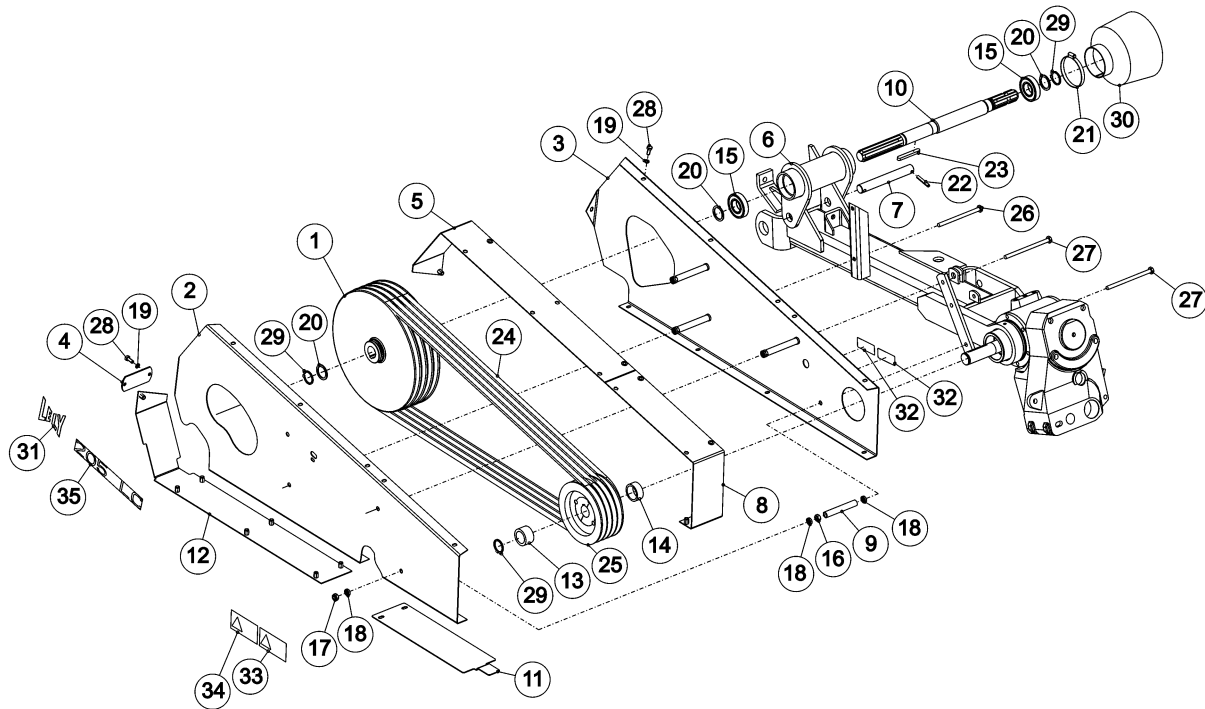
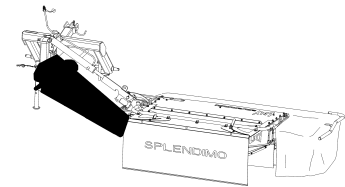
REF.	ONDERDEELNR. PART NUMBER REFERENCE TEILNUMMER	AANTAL QUANTITY QUANTITE ANZAHL
------	--	--

1	9-1170-0175-5	1
2	9-1170-0125-4	2
3	9-1170-0408-0	3
4	9-1170-0420-5	1
5	9-1170-0407-6	2
6	9-1170-0431-2	2
7	9-1170-0281-6	1
8	9-1170-0573-4	2
9	9-1170-0449-6	1
10	9-1170-0469-5	1
11	9-1170-0205-0	7
12	9-1170-0113-6	1
13	9-1170-0001-6	1
14	9-1170-0200-2	1

REF.	ONDERDEELNR. PART NUMBER REFERENCE TEILNUMMER	AANTAL QUANTITY QUANTITE ANZAHL
------	--	--

# LELY

SPLENDIMO	type nummer type number número de type Typnummer	vanaf serienummer as from serial number après numéro de serie ab Seriennummer
205 LC	4.1251.0000.1	3001025
	4.1251.0001.1	3005412
	4.1251.0002.1	3000429



E201-01-01

REF.	ONDERDEELNR. PART NUMBER REFERENCE TEILNUMMER	AANTAL QUANTITY QUANTITE ANZAHL
------	--	--

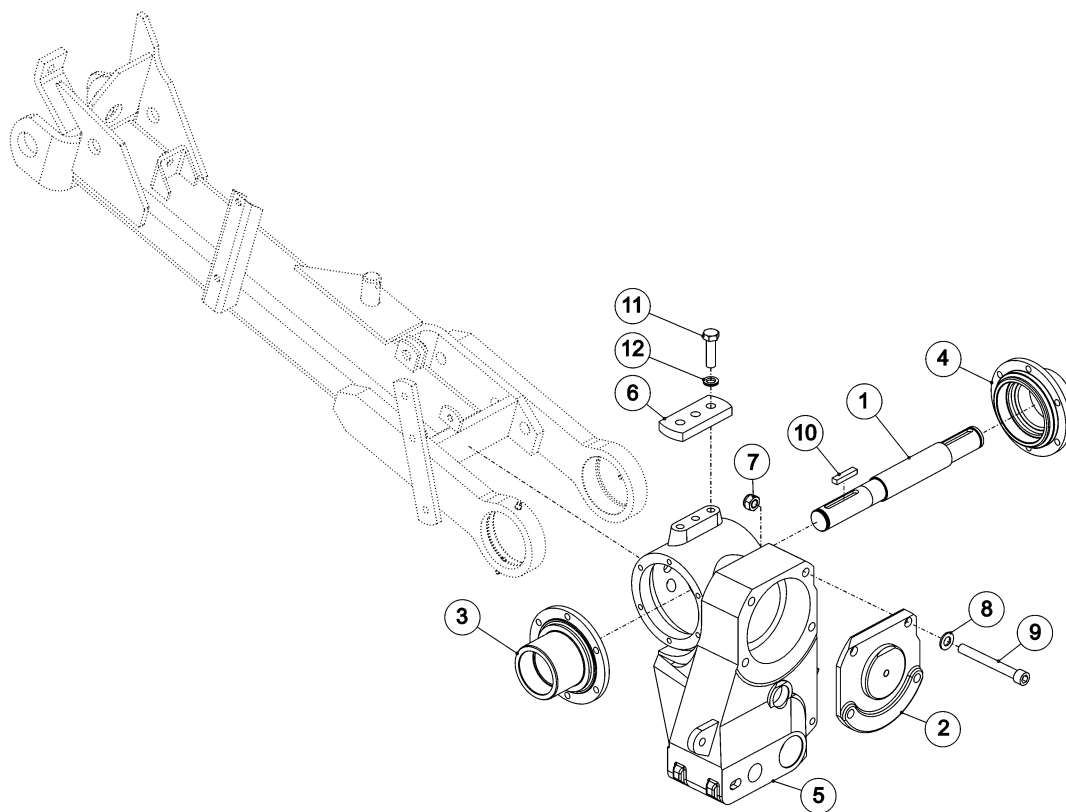
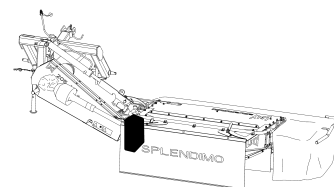
1	4-1203-0527-0	1
2	4-1207-0622-0	1
3	4-1207-0623-0	1
4	4-1207-0624-0	1
5	4-1207-0660-0	1
6	4-1225-0420-0	1
7	4-1225-1494-0	1
8	4-1229-0170-0	1
9	4-1229-1498-0	4
10	4-1240-0449-0	1
11	4-1240-1462-0	1
12	4-1251-0510-0	1
13	4-1251-1487-0	1
14	4-1251-1488-0	1
15	9-1001-0025-3	2
	6207-2RS1	
16	9-1029-0005-4	4
17	9-1030-0004*2	4
18	9-1049-0018-4	12
19	9-1051-0001-6	20
20	9-1052-0006-3	3
	S35x45x2,5 DIN 988	
21	9-1066-0010-0	1
22	9-1070-0023-2	2
23	9-1071-0037-1	1
24	9-1075-0003-5	4
	SPB	
25	9-1075-0105-2	1
	GY 180 SPB 4	

REF.	ONDERDEELNR. PART NUMBER REFERENCE TEILNUMMER	AANTAL QUANTITY QUANTITE ANZAHL
------	--	--

26	9-1113-0143*2	2
27	9-1113-0292*4	2
28	9-1113-0341*3	20
29	9-1119-0019-5	3
30	9-1161-0014-0	1
31	9-1170-0200-2	1
32	9-1170-0205-0	2
33	9-1170-0407-6	1
34	9-1170-0420-5	1
35	9-1170-0469-5	1
	M10x150 DIN 931-8.8	
	M10x160 DIN 931-8.8	
	M8x20 DIN 933-10.9	
	35x2,5 DIN 471	
	= REF. Pag. 01	
	= REF. Pag. 01	
	= REF. Pag. 01	
	= REF. Pag. 01	
	= REF. Pag. 01	

LELY

SPLENDIMO	type number type number numéro de type Typnummer	vanaf serienummer as from serial number après numéro de serie ab Seriennummer
205 LC	4.1251.0000.1 4.1251.0001.1 4.1251.0002.1	3001025 3005412 3000429



E202-01-01

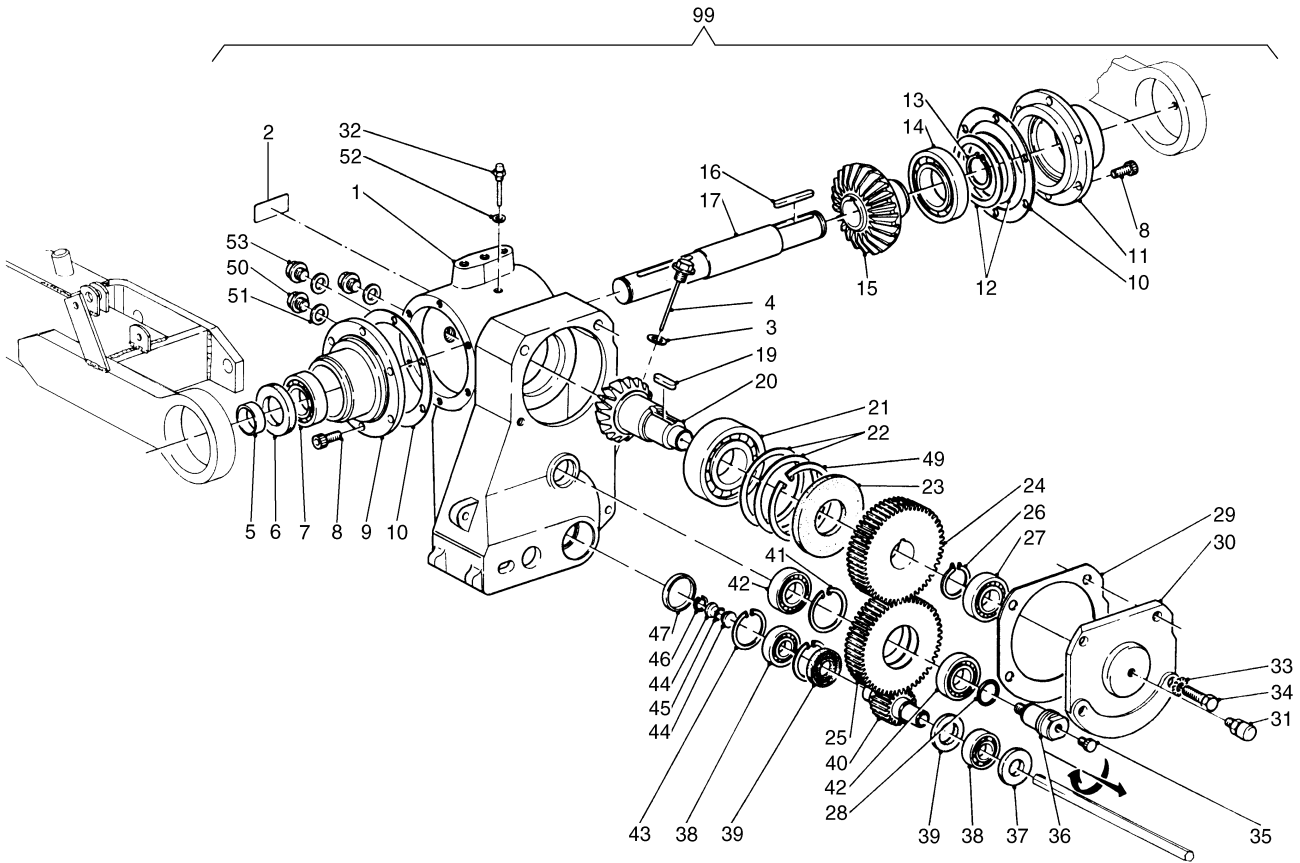
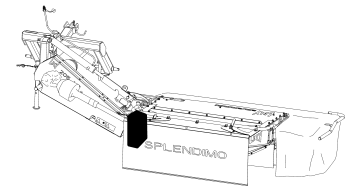
REF.	ONDERDEELNR. PART NUMBER REFERENCE TEILNUMMER	AANTAL QUANTITY QUANTITE ANZAHL
------	--	--

1	4-1225-0135-0	1	= REF. 17 Pag. 04
2	4-1225-0138-0	1	= REF. 30 Pag. 04
3	4-1225-0139-0	1	= REF. 09 Pag. 04
4	4-1225-0140-0	1	= REF. 11 Pag. 04
5	4-1225-0141-0	1	= REF. 01 Pag. 04
6	4-1251-1490-0	1	
7	9-1030-0015*6	2	M14 DIN 985-8
8	9-1048-0053-5	2	A15 DIN 125
9	9-1057-0083-5	2	M14x120 DIN 912-12.9
10	9-1071-0055-5	1	B10x8x45 DIN 6885
11	9-1113-0359*0	3	M14x50 DIN 931-10.9
12	9-1118-0014-1	3	

REF.	ONDERDEELNR. PART NUMBER REFERENCE TEILNUMMER	AANTAL QUANTITY QUANTITE ANZAHL
------	--	--

# LELY

SPLENDIMO	type nummer type number numéro de type Typnummer	vanaf serienummer as from serial number après numéro de serie ab Seriennummer
205 LC	4.1251.0000.1	3001025
	4.1251.0001.1	3005412
	4.1251.0002.1	3000429



E078-05-10

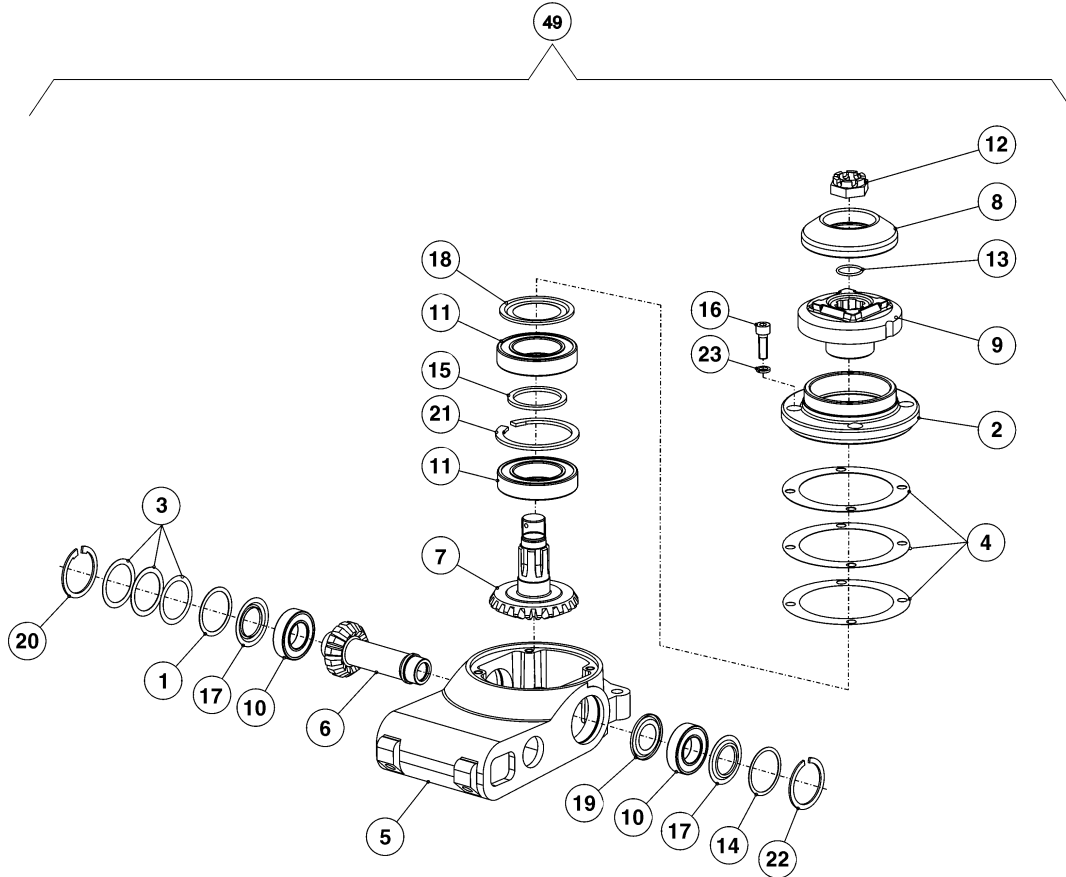
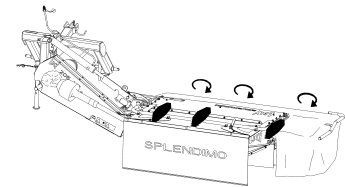
REF.	ONDERDEELNR. PART NUMBER REFERENCE TEILNUMMER	AANTAL QUANTITY QUANTITE ANZAHL	
1	4.1225.0141.0	1	= REF. 5 Pag. 03
2	9.1170.0352.0	1	"GX85W-140"
3	9.1137.0406.3	1	Ø12,5x19x1,5 Cu [—]
4	4.1225.0231.0	1	
5	4.1220.0122.0	1	
6	9.1042.0066.3	1	40x72x10 CC NBR [» «]
7	9.1001.0130.3	1	6207 ETN9-C3
8	9.1057.0010.2	12	M10x25 DIN 912-12.9
9	4.1225.0139.0	1	= REF. 3 Pag. 03
10	4.1225.0148.0	2	0,5 mm
11	4.1225.0140.0	1	= REF. 4 Pag. 03
12	4.1225.0142.0	(1)	[D+D] [—]
13	9.1119.0019.5	1	35x2,50 DIN 471
14	9.1001.0114.1	1	6211 C3
15	4.1225.0151.0	1	
16	9.1071.0021.6	1	A10x8x63 DIN 6885
17	4.1225.0135.0	1	= REF. 1 Pag. 03
19	9.1071.0049.6	1	B12x8x30 DIN 6885
20	4.1225.0137.0	1	
21	9.1001.0127.0	1	6212 C3
22	4.1225.0143.0	(1)	[D+D] [—]
23	9.1042.0080.3	1	60x110x13 CB [» «]
24	4.1225.0153.0	1	
25	4.1225.0154.0	1	
26	9.1119.0020.6	1	42x1,75 DIN 471
27	9.1001.0107.1	1	6207 C3
28	9.1043.0044.1	1	OR Ø29,2x3,0

REF.	ONDERDEELNR. PART NUMBER REFERENCE TEILNUMMER	AANTAL QUANTITY QUANTITE ANZAHL	
29	4.1225.0145.0	1	
30	4.1225.0138.0	1	= REF. 2 Pag. 03
31	9.1150.0011.1	1	G1/4" SLW 17
32	9.1150.0015.5	1	G1/4" SLW 14-L= 45 mm
33	9.1051.0005*3	2	A14,5 DIN 6798 [####]
34	9.1113.0142*1	2	M14x40 DIN 933-8.8
35	9.1108.0034.3	1	G1/8"
36	4.1225.0136.0	1	M14-L
37	9.1042.0074.4	1	25x52x7 CB [» «]
38	9.1001.0129.2	2	6205 C5
39	9.1042.0075.5	2	30x52x7 CB [» «]
40	4.1225.0155.0	1	
41	9.1120.0005.4	1	62x2,00 DIN 472
42	9.1001.0063.6	2	6305 C4
43	9.1120.0003.2	2	52x2,00 DIN 472
44	4.1225.0144.0	2	
45	9.1043.0045.2	1	OR 14x2,0
46	9.1120.0028.6	1	18x1,00 DIN 472
47	9.1108.0079.0	1	Ø52x6,5
49	9.1120.0016.1	1	110x4,00 DIN 472
50	9.1131.0013.1	2	R1/2" DIN 910 PM-5.8
51	9.1137.0411.1	3	NBR-2C 21,54x28,58x2,34
52	9.1137.0401.5	1	Ø14x20x1,5 Cu [—]
53	9.1131.0012.0	1	R1/2" DIN 910-5.8
99	4.1225.0111.2 #	1 (0,8L)	= REF. 1-53 GX85W-140 (1L= 9.1171.0042.4)





SPLENDIMO	type number type number numéro de type Typnummer	vanaf serienummer as from serial number après numéro de serie ab Seriennummer
205 LC	4.1251.0000.1	3001025
	4.1251.0001.1	3005412
	4.1251.0002.1	3000429



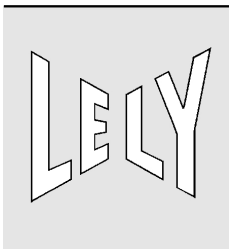
E203-02-01

REF.	ONDERDEELNR. PART NUMBER REFERENCE TEILNUMMER	AANTAL QUANTITY QUANTITE ANZAHL
------	--	--

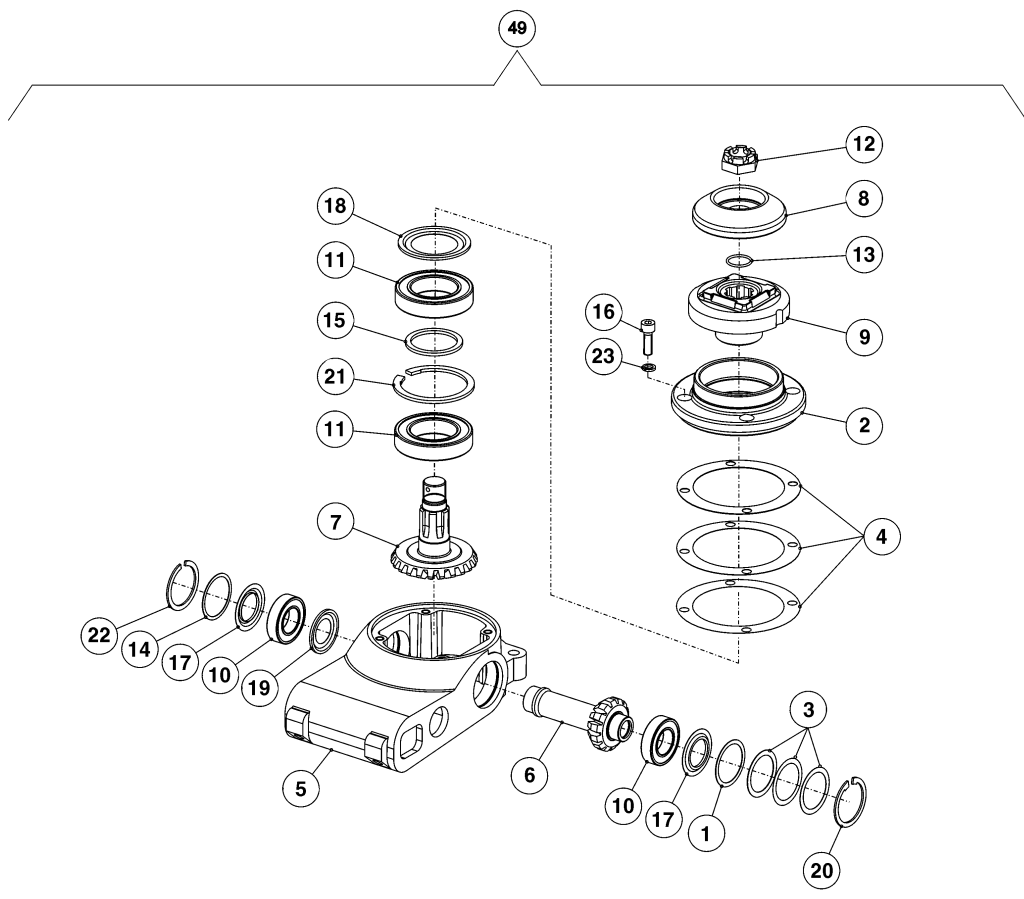
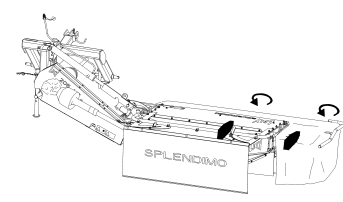
1	4-1201-0061-0	1
2	4-1220-0061-0	1
3	4-1220-0078-0	~ [D+D] [—]
4	4-1220-0079-0	~ [D+D] [—]
5	4-1220-0287-0	1
6	4-1220-0288-0	1
7	4-1220-0289-0	1
8	4-1220-1467-0	1
9	4-1225-0189-0	1
10	9-1001-0064-0	2 6005-2RS1-C4
11	9-1001-0065-1	2 6009-2RS1-C5L
12	9-1031-0014-4	1 M22x1,5 DIN 937-22H
13	9-1043-0061-4	1 Ø23x2
14	9-1049-0013-6	1 46,5x40-G6005
15	9-1052-0004-1	1 S45x55x3 DIN 988
16	9-1057-0089-4	4 M8x25 DIN 912-12.9
17	9-1107-0007-5	2 6005 ZJV
18	9-1107-0008-6	1 6009 ZAV
19	9-1107-0014-5	1 6005 ZAV -0.1/-0.2
20	9-1120-0002-1	1 47x1,75 DIN 472
21	9-1120-0026-4	1 75x3,00 DIN 472
22	9-1120-0027-5	1 47x1,75 V
23	9-1121-0024-1	4 8 DIN 7980 [—]

REF.	ONDERDEELNR. PART NUMBER REFERENCE TEILNUMMER	AANTAL QUANTITY QUANTITE ANZAHL		
------	--	--	--	--

49	4-1220-0270-1	3	= REF. 1-23	[RD]
----	---------------	---	-------------	------



SPLENDIMO	type nummer type number numéro de type Typnummer	vanaf serienummer as from serial number après numéro de serie ab Seriennummer
	205 LC	4.1251.0000.1 4.1251.0001.1 4.1251.0002.1



E204-02-01

REF.	ONDERDEELNR. PART NUMBER REFERENCE TEILNUMMER	AANTAL QUANTITY QUANTITE ANZAHL
------	--	--

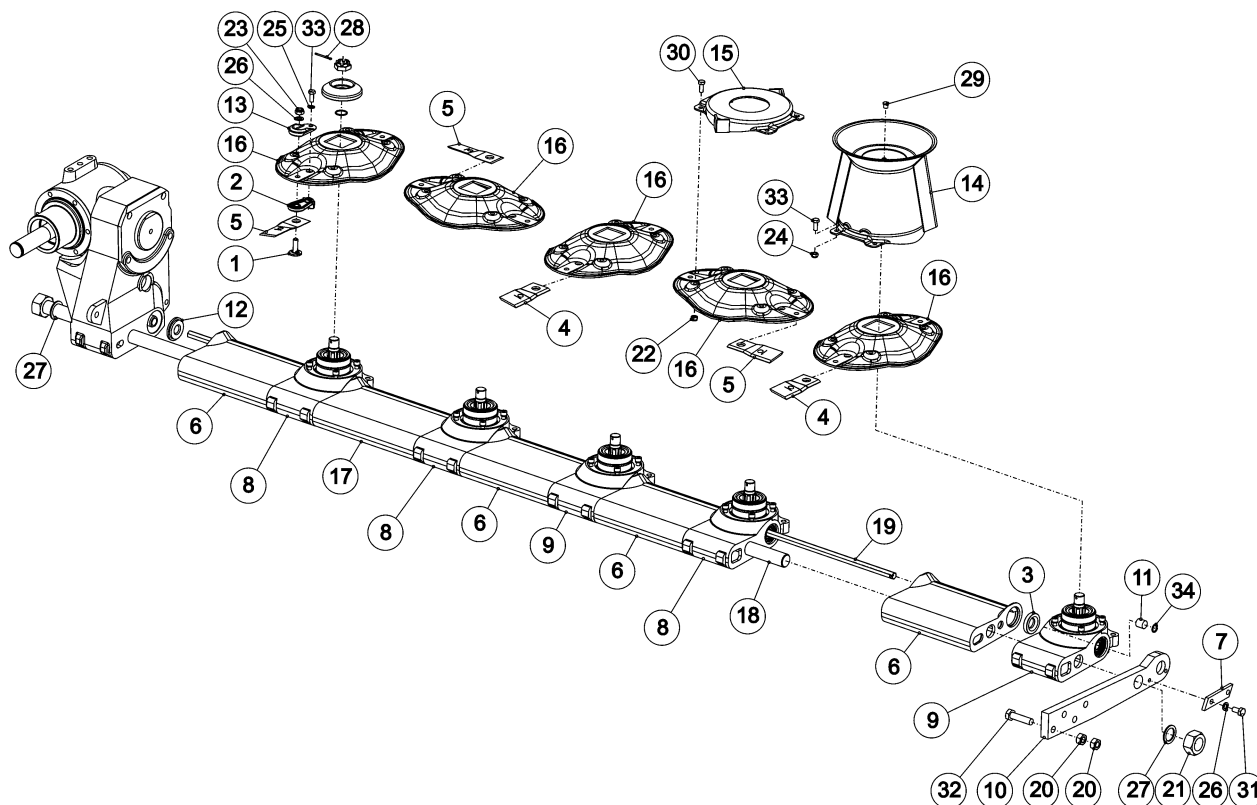
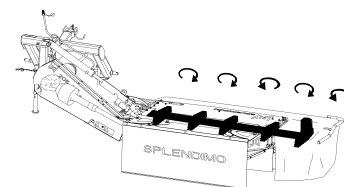
1	4-1201-0061-0	1
2	4-1220-0061-0	1
3	4-1220-0078-0	~ [D+D] [—]
4	4-1220-0079-0	~ [D+D] [—]
5	4-1220-0287-0	1
6	4-1220-0288-0	1
7	4-1220-0289-0	1
8	4-1220-1467-0	1
9	4-1225-0189-0	1
10	9-1001-0064-0	2 6005-2RS1-C4
11	9-1001-0065-1	2 6009-2RS1-C5L
12	9-1031-0014-4	1 M22x1,5 DIN 937-22H
13	9-1043-0061-4	1 Ø23x2
14	9-1049-0013-6	1 46,5x40-G6005
15	9-1052-0004-1	1 S45x55x3 DIN 988
16	9-1057-0089-4	4 M8x25 DIN 912-12.9
17	9-1107-0007-5	2 6005 ZJV
18	9-1107-0008-6	1 6009 ZAV
19	9-1107-0014-5	1 6005 ZAV -0.1/-0.2
20	9-1120-0002-1	1 47x1,75 DIN 472
21	9-1120-0026-4	1 75x3,00 DIN 472
22	9-1120-0027-5	1 47x1,75 V
23	9-1121-0024-1	4 8 DIN 7980 [—]

REF.	ONDERDEELNR. PART NUMBER REFERENCE TEILNUMMER	AANTAL QUANTITY QUANTITE ANZAHL
------	--	--

49	4-1220-0290-1	2 = REF. 1-23 [LD]
----	---------------	--------------------

LELY

SPLENDIMO	type nummer type number número de type Typnummer	vanaf serienummer as from serial number après numéro de série ab Seriennummer
205 LC	4.1251.0000.1 4.1251.0001.1 4.1251.0002.1	3001025 3005412 3000429



E205-01-01

REF.	ONDERDEELNR. PART NUMBER REFERENCE TEILNUMMER	AANTAL QUANTITY QUANTITE ANZAHL
------	--	--

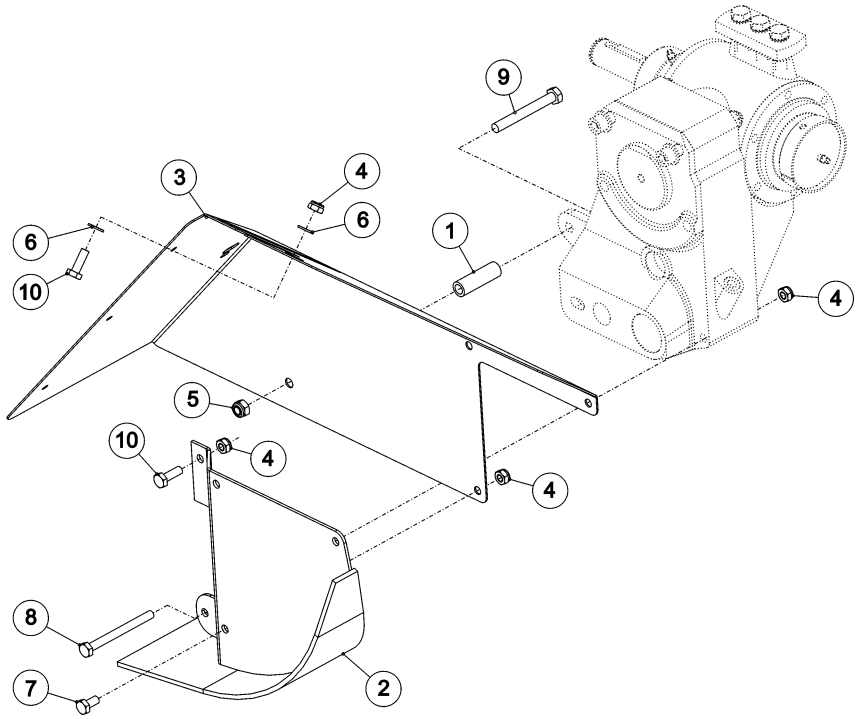
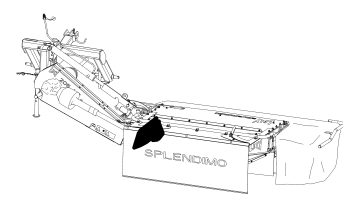
1	4-1201-0141-0	10	
2	4-1201-0142-0	10	
3	4-1201-0145-0	9	
4	4-1201-1473-0	4	L= 120 mm [LD]
5	4-1201-1474-0	6	R= 120 mm [RD]
6	4-1220-0033-1	4	
7	4-1220-0034-0	1	
8	4-1220-0270-1	3	= REF. 49 Pag. 05
9	4-1220-0290-1	2	= REF. 49 Pag. 06
10	4-1220-1330-0	1	
11	4-1225-0108-0	1	18 mm
12	4-1225-0109-0	1	
13	4-1225-0449-0	10	
14	4-1225-0480-0	2	
15	4-1225-0620-0	(4)	
16	4-1225-1489-0	5	
17	4-1229-0109-1	1	
18	4-1233-0111-0	1	
19	4-1233-0129-0	1	L= 1992 mm
20	9-1029-0012*4	8	M14 DIN 934-8
21	9-1029-0024*2	1	M30x1,5 DIN 934-10
22	9-1030-0012*3	(16)	M8 DIN 985-8
23	9-1030-0018*2	10	M10 DIN 985-10
24	9-1030-0040*3	8	M8 DIN 985-10
25	9-1051-0001-6	10	A8,2 DIN 6798 [####]

REF.	ONDERDEELNR. PART NUMBER REFERENCE TEILNUMMER	AANTAL QUANTITY QUANTITE ANZAHL
------	--	--

26	9-1051-0002-0	12	A10,5 DIN 6798 [####]
27	9-1052-0011-1	2	S30x42x2.5 DIN 988
28	9-1072-0030-0	5	3,2x36 DIN 94
29	9-1108-0063-5	2	Ø9,3
30	9-1113-0014*6	(16)	M8x20 DIN 933-8.8
31	9-1113-0027*5	2	M10x20 DIN 933-8.8
32	9-1113-0246*0	4	M14x55 DIN 931-8.8
33	9-1113-0341*3	18	M8x20 DIN 933-10.9
34	9-1120-0028-6	1	18x1,00 DIN 472



SPLENDIMO	type number type number numéro de type Typnummer	vanaf serienummer as from serial number après numéro de série ab Seriennummer
205 LC	4.1251.0000.1	3001025
	4.1251.0001.1	3005412
	4.1251.0002.1	3000429



E206-01-01

REF.	ONDERDEELNR. PART NUMBER REFERENCE TEILNUMMER	AANTAL QUANTITY QUANTITE ANZAHL
------	--	--

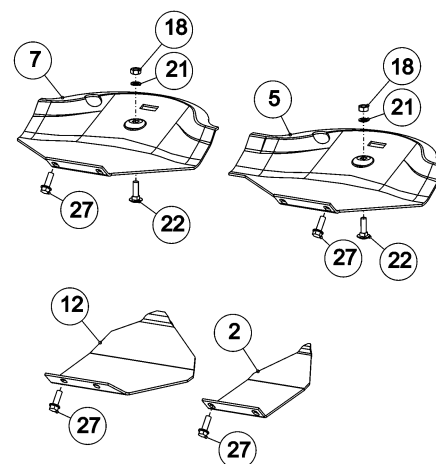
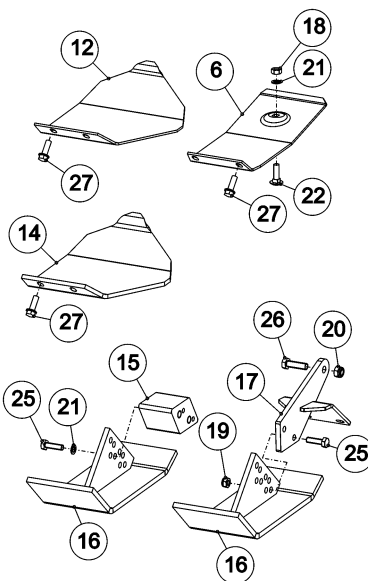
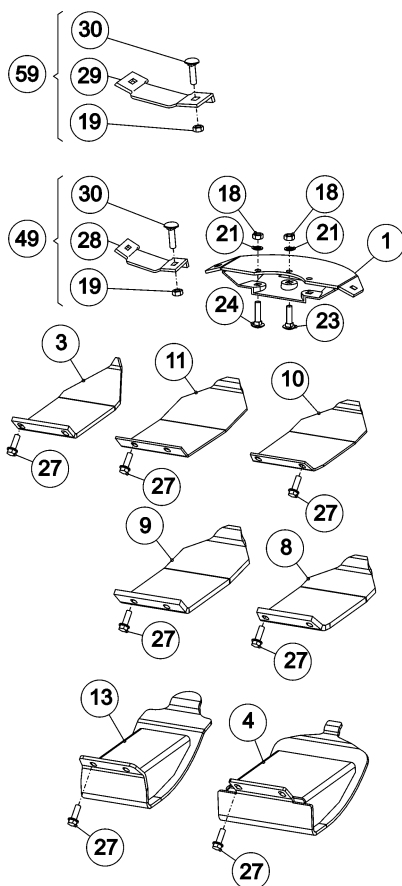
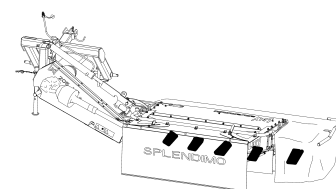
1	2-1003-0896-0	1
2	4-1225-0251-0	1
3	4-1240-1482-0	1
4	9-1030-0004*2	6
5	9-1030-0013*4	1
6	9-1048-0007-1	2
7	9-1113-0027*5	3
8	9-1113-0043*0	1
9	9-1113-0136*2	1
10	9-1113-0276*2	2

REF.	ONDERDEELNR. PART NUMBER REFERENCE TEILNUMMER	AANTAL QUANTITY QUANTITE ANZAHL
------	--	--

4	M10 DIN 985-8	
5	M12 DIN 985-8	
6	A10,5 DIN 125	[—]
7	M10x20 DIN 933-8.8	
8	M10x110 DIN 931-8.8	
9	M12x100 DIN 931-8.8	
10	M10x30 DIN 933-10.9	

# LELY

SPLENDIMO	type nummer type number numéro de type Typnummer	vanaf serienummer as from serial number après numéro de serie ab Seriennummer
205 LC	4.1251.0000.1 4.1251.0001.1 4.1251.0002.1	3001025 3005412 3000429



E221-01-01

REF.	ONDERDEELNR. PART NUMBER REFERENCE TEILNUMMER	AANTAL QUANTITY QUANTITE ANZAHL
------	--	--

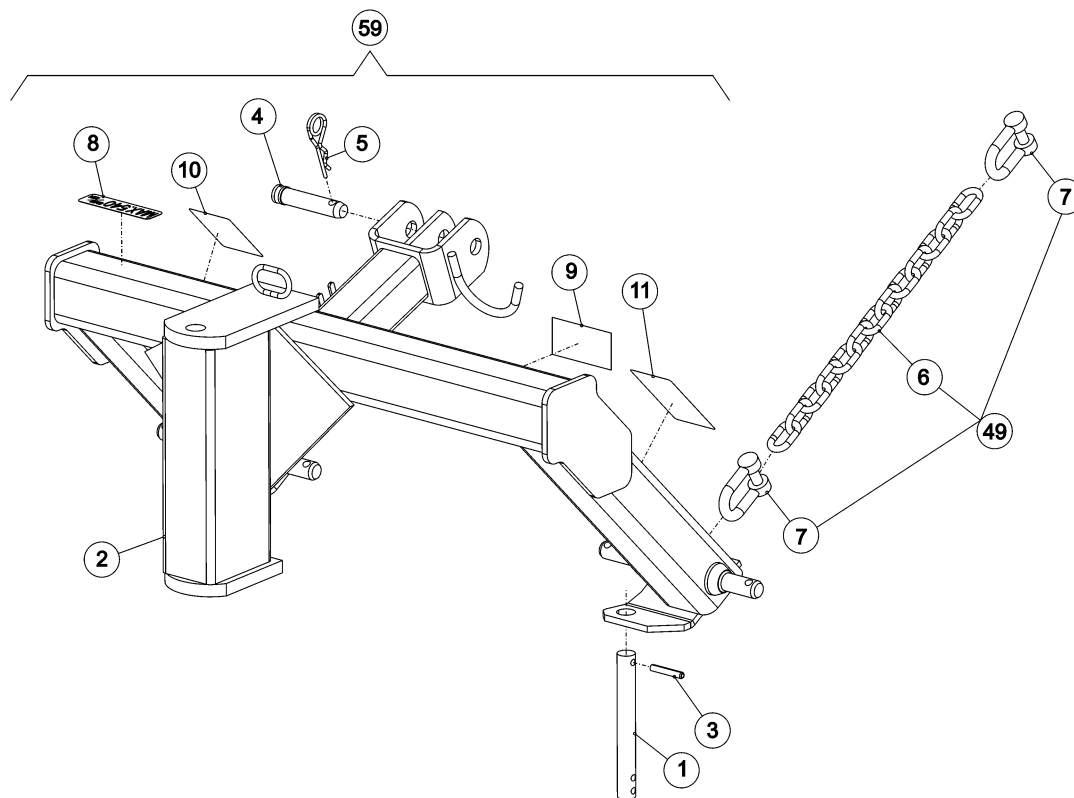
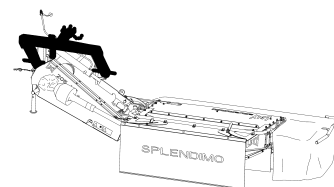
1	4-1220-0341-0	1		
2	4-1220-1329-0	1	4 mm	Slijtplaat Wearplate Plaque d'usure Verschleissplatte
3	4-1220-1911-0	1	8mm	Slijtplaat Wearplate Plaque d'usure Verschleissplatte
4	4-1220-1930-0	1		
5	4-1220-1961-0	1		
6	4-1220-1962-0	1		
7	4-1220-1963-0	1		
8	4-1225-0359-0	1	10 mm	Slijtplaat Wearplate Plaque d'usure Verschleissplatte
9	4-1225-0369-0	1	10 mm	Slijtplaat Wearplate Plaque d'usure Verschleissplatte
10	4-1225-0499-0	1	4 mm	Slijtplaat Wearplate Plaque d'usure Verschleissplatte
11	4-1225-0509-0	1	4 mm	Slijtplaat Wearplate Plaque d'usure Verschleissplatte

REF.	ONDERDEELNR. PART NUMBER REFERENCE TEILNUMMER	AANTAL QUANTITY QUANTITE ANZAHL
------	--	--

12	4-1225-0569-0	2	4 mm	Slijtplaat Wearplate Plaque d'usure Verschleissplatte
13	4-1225-0670-0	1		
14	4-1225-0689-0	1	8 mm	Slijtplaat Wearplate Plaque d'usure Verschleissplatte
15	4-1251-0429-0	1		
16	4-1251-0430-0	2		
17	4-1251-0440-0	1		
18	9-1029-0005-4	6		M10 DIN 934-8
19	9-1030-0004*2	6		M10 DIN 985-8
20	9-1030-0013*4	1		M12 DIN 985-8
21	9-1051-0002-0	8		A10,5 DIN 6798
22	9-1058-0015-6	3		M10x35 DIN 603-8.8
23	9-1058-0048-4	1		M10x40 DIN 603-8.8
24	9-1058-0049-5	2		M10x45 DIN 603-8.8
25	9-1113-0117*4	4		M10x35 DIN 933-8.8
26	9-1113-0118*5	1		M12x40 DIN 933-8.8
27	9-1114-0009*0	20		M10x30 8,8
28	4-1225-0550-0	1		
29	4-1229-0250-0	1		
30	9-1058-0027-4	4		M10x25 DIN 603
49	4-1225-0540-0	3		= REF. 19+28+30
59	4-1229-0240-0	1		= REF. 19+29+30

LELY

SPLENDIMO	type number type number numéro de type Typnummer	vanaf serienummer as from serial number après numéro de serie ab Seriennummer
205 LC	4.1251.0000.1	3001025
	4.1251.0001.1	3005412
	4.1251.0002.1	3000429



E208-01-01

REF.	ONDERDEELNR. PART NUMBER REFERENCE TEILNUMMER	AANTAL QUANTITY QUANTITE ANZAHL
------	--	--

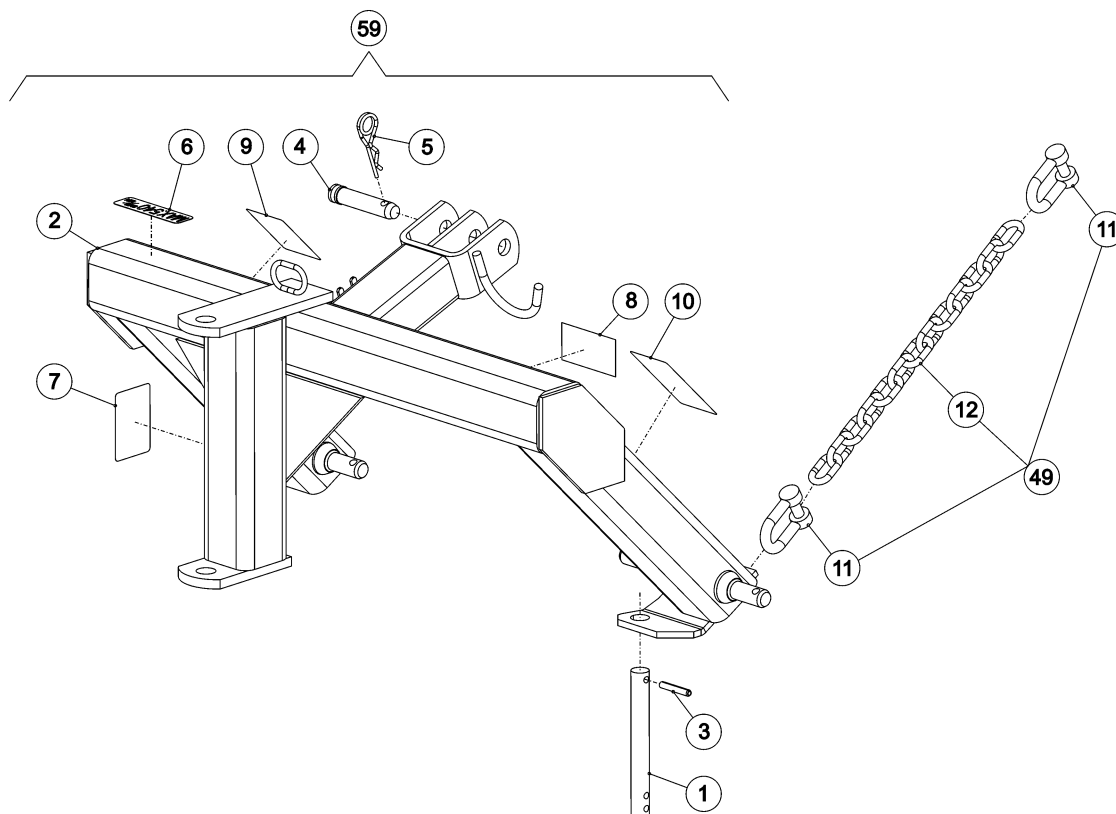
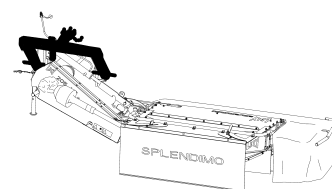
1	4-1220-1466-0	1	
2	4-1220-1710-0	1	
3	9-1070-0028-0	1	10x60 DIN 1481
4	9-1088-0005-1	1	25-95
5	9-1124-0004-6	1	Ø5
6	9-1144-0018-0	1	10x65 DIN 763
7	9-1146-0005-6	2	
8	9-1170-0125-4	1	= REF. Pag. 01
9	9-1170-0408-0	1	= REF. Pag. 01
10	9-1170-0431-2	1	= REF. Pag. 01
11	9-1170-0573-4	1	= REF. Pag. 01

REF.	ONDERDEELNR. PART NUMBER REFERENCE TEILNUMMER	AANTAL QUANTITY QUANTITE ANZAHL
------	--	--

49	4-1203-2080-0	1	= REF. 6+7
59	4-1220-1700-0	1	= REF. (1-5)+(8-11)

LELY

SPLENDIMO	type number type number numéro de type Typnummer	vanaf serienummer as from serial number après numéro de serie ab Seriennummer
205 LC	4.1251.0000.1	3001025
	4.1251.0001.1	3005412
	4.1251.0002.1	3000429



E209-01-01

REF.	ONDERDEELNR. PART NUMBER REFERENCE TEILNUMMER	AANTAL QUANTITY QUANTITE ANZAHL
------	--	--

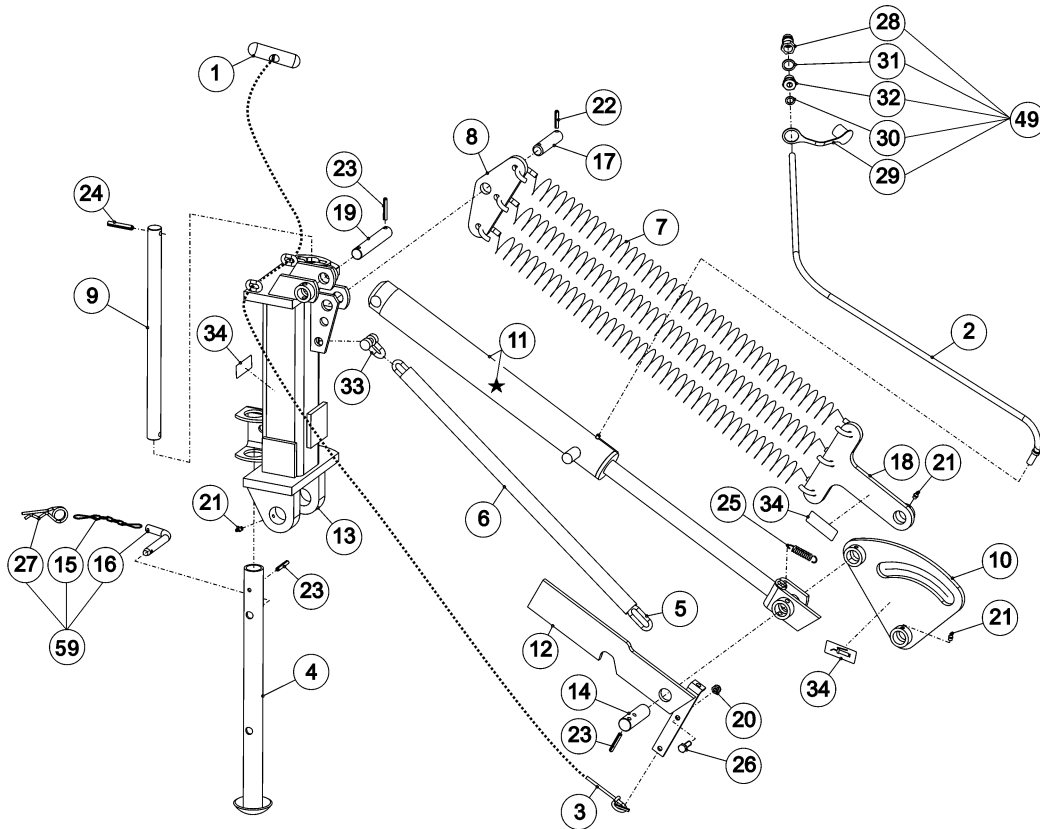
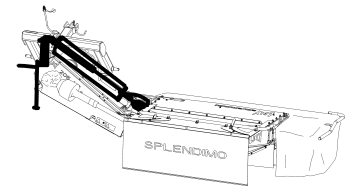
1	4-1220-1466-0	1	
2	4-1242-0370-0	1	
3	9-1070-0028-0	1	Ø10x60 DIN 1481
4	9-1088-0005-1	1	25-95
5	9-1124-0004-6	1	Ø5
6	9-1170-0125-4	1	= REF. Pag. 01
7	9-1170-0281-6	1	= REF. Pag. 01
8	9-1170-0408-0	1	= REF. Pag. 01
9	9-1170-0431-2	1	= REF. Pag. 01
10	9-1170-0573-4	1	= REF. Pag. 01
11	9-1146-0005-6	2	
12	9-1144-0018-0	1	10x65 DIN 763

REF.	ONDERDEELNR. PART NUMBER REFERENCE TEILNUMMER	AANTAL QUANTITY QUANTITE ANZAHL
------	--	--

49	4-1203-2080-0	1	= REF. 11+12
59	4-1242-0360-0	1	= REF. 1-10



SPLENDIMO	type nummer type number numéro de type Typnummer	vanaf serienummer as from serial number après numéro de série ab Seriennummer
205 LC	4.1251.0000.1	3001025
	4.1251.0001.1	3005412
	4.1251.0002.1	3000429



E210-01-02

REF.	ONDERDEELNR. PART NUMBER REFERENCE TEILNUMMER	AANTAL QUANTITY QUANTITE ANZAHL
------	--	--

1	2-3201-0328-0	1
2	4-1016-0530-0	1
3	4-1201-1462-0	1
4	4-1207-0250-0	1
5	4-1207-0609-0	1
6	4-1207-0615-0	1
7	4-1207-0616-0	3
8	4-1207-0638-0	1
9	4-1240-0229-0	1
10	4-1240-0382-0	1
11	4-1240-0401-0	1 (11= 11+★)
★	4-1207-0399-0	(1) [A+A][x]
12	4-1240-0410-0	1
13	4-1240-0420-0	1
14	4-1240-1463-0	1
15	4-1241-1029-0	1
16	4-1241-1921-0	1
17	4-1241-1962-0	1
18	4-1251-0290-0	1
19	4-1251-1485-0	1
20	9-1030-0004*2	1 M10 DIN 985-8
21	9-1068-0007*2 #	5 AM 8x1,25 ~ MOLYKOTE BR (1kg= 9-1171-0082-2)

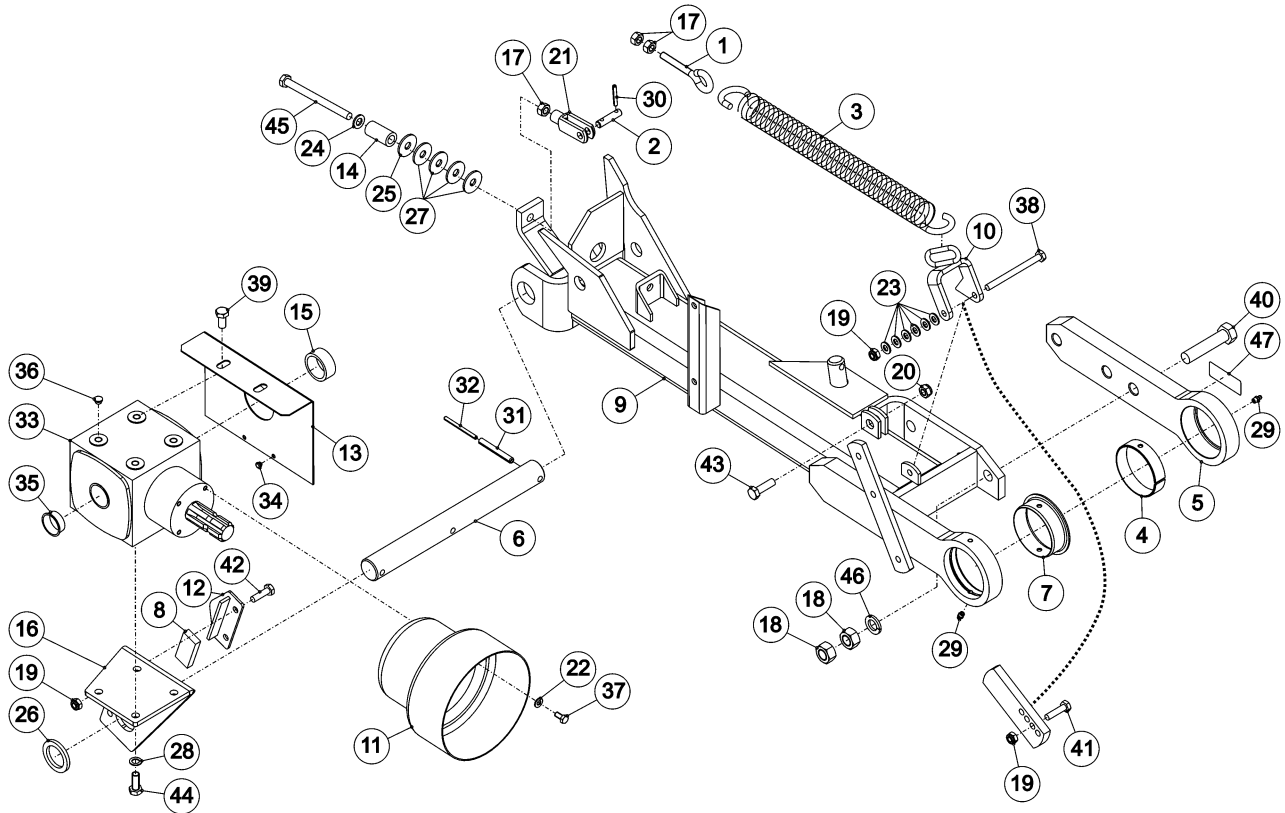
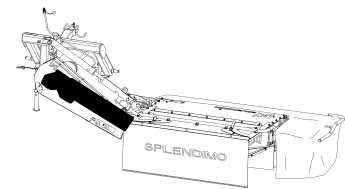
REF.	ONDERDEELNR. PART NUMBER REFERENCE TEILNUMMER	AANTAL QUANTITY QUANTITE ANZAHL
------	--	--

22	9-1070-0021-0	2 Ø8x40 DIN 1481
23	9-1070-0023-2	5 Ø8x50 DIN 1481
24	9-1070-0028-0	2 Ø10x60 DIN 1481
25	9-1089-0014-2	1
26	9-1113-0276*2	1 M10x30 DIN 933-10.9
27	9-1124-0004-6	1
28	9-1137-0302-4	1 1/2" G
29	9-1137-0303-5	1 1/2" G
30	9-1137-0409-6	1 Ø13,74x20,57x2,03
31	9-1137-0411-1	1 Ø21,54x28,58x2,34
32	9-1137-0603-4	1 1/4" - 1/2"
33	9-1146-0006-0	1
34	9-1170-0205-0	3 = REF. Pag. 01
49	2-3201-2312-0	1 = REF. 28-32
59	4-1241-1020-0	1 = REF. 15+16+27





SPLENDIMO	type nummer type number numéro de type Typnummer	vanaf serienummer as from serial number après numéro de serie ab Seriennummer
205 LC	4.1251.0000.1 4.1251.0001.1 4.1251.0002.1	3001025 3005412 3000429



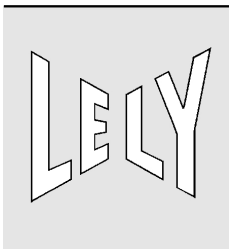
E211-03-01

REF.	ONDERDEELNR. PART NUMBER REFERENCE TEILNUMMER	AANTAL QUANTITY QUANTITE ANZAHL
------	--	--

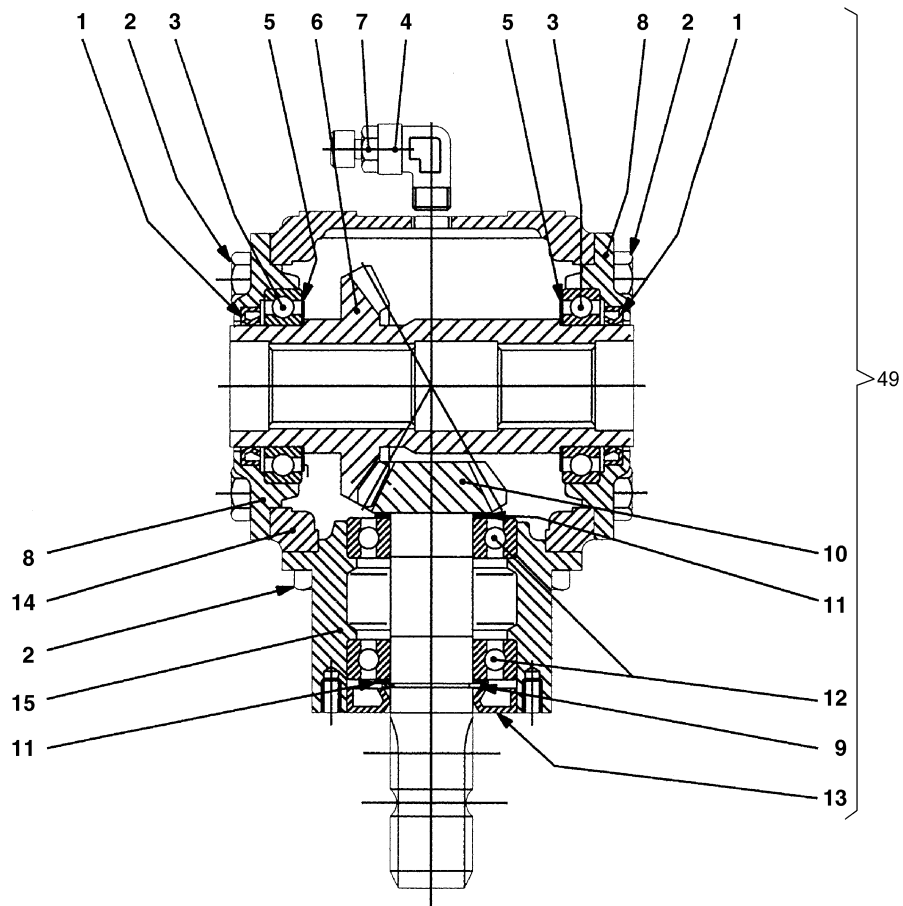
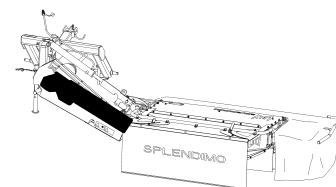
1	1-1633-1495-0	1
2	4-1201-1471-0	1
3	4-1201-1481-0	1
4	4-1201-1482-0	1
5	4-1207-0580-0	1
6	4-1207-0605-0	1
7	4-1207-0620-0	1
8	4-1207-1494-0	1
9	4-1225-0241-0	1
10	4-1233-0170-0	1
11	4-1240-1479-0	1
12	4-1251-0340-0	1
13	4-1251-1479-0	1
14	4-1251-1483-0	1
15	4-1251-1488-0	1
16	4-1251-1489-0	1
17	9-1029-0008-0	3 M12 DIN 934-8
18	9-1029-0016-1	6 M20 DIN 934-8
19	9-1030-0004*2	5 M10 DIN 985-8
20	9-1030-0013*4	1 M12 DIN 985-8
21	9-1038-0006-3	1 M12x48 DIN 71752
22	9-1048-0004-5	4 A8,4 DIN 125 [—]
23	9-1048-0007-1	6 A10,5 DIN 125 [—]
24	9-1048-0012-6	1 A13 DIN 125 [—]
25	9-1048-0041-0	1 A13 DIN 9021 [—]

REF.	ONDERDEELNR. PART NUMBER REFERENCE TEILNUMMER	AANTAL QUANTITY QUANTITE ANZAHL
------	--	--

26	9-1048-0063-1	1 41 DIN 1441 [—]
27	9-1048-0067-5	4 A13 DIN 9021 NYL. [—]
28	9-1051-0003-1	4 A12,5 DIN 6798
29	9-1068-0007*2 #	3 AM 8x1,25 ~ MOLYKOTE BR (1kg= 9-1171-0082-2)
30	9-1070-0018-4	2 Ø6x40 DIN 1481
31	9-1070-0038-3	2 Ø10x75 DIN 1481
32	9-1070-0062-6	1 Ø6x75 DIN 1481
33	9-1083-0024-4	1 = REF. 000 Pag. 14
34	9-1105-0007-0	2 Ø7
35	9-1108-0020-3	1 Ø36x14
36	9-1108-0036-6	2 Ø10,7x5,5
37	9-1113-0013*5	4 M8x16 DIN 933-8.8
38	9-1113-0044*1	1 M10x120 DIN 931-8.8
39	9-1113-0049*6	2 M12x25 DIN 933-8.8
40	9-1113-0094*2	3 M20x90 DIN 931-8.8
41	9-1113-0115*2	2 M10x40 DIN 931-10.9
42	9-1113-0117*4	2 M10x35 DIN 933-8.8
43	9-1113-0118*5	1 M12x40 DIN 933-8.8
44	9-1113-0147*6	4 M12x30 DIN 933-10.9
45	9-1113-0360*1	1 M12x150 DIN 933-10.9
46	9-1121-0014-5	3 A20 DIN 127 [—]
47	9-1170-0205-0	1 = REF. Pag. 01



SPLENDIMO	type number type number numéro de type Typnummer	vanaf serienummer as from serial number après numéro de serie ab Seriennummer
205 LC	4.1251.0000.1	3001025
	4.1251.0001.1	3005412
	4.1251.0002.1	3000429



E217-04-00

REF.	ONDERDEELNR. PART NUMBER REFERENCE TEILNUMMER	AANTAL QUANTITY QUANTITE ANZAHL
------	--	--

1	8.7.3.00099	2
2	9.1113.0497.6	12
3	9.1001.0053.3	2
4	8.6.0.00376	1
5	0.712.7500.00	2
6	0.259.6045.00	1
7	9.1150.0016.6	1
8	0.259.1306.00	2
9	8.5.1.00005	1
10	0.259.5021.00	1
11	0.259.7500.00	2
12	9.1001.0013.5	2
13	9.1042.0056.0	1
14	0.259.0304.00	1
15	0.259.1300.00	1

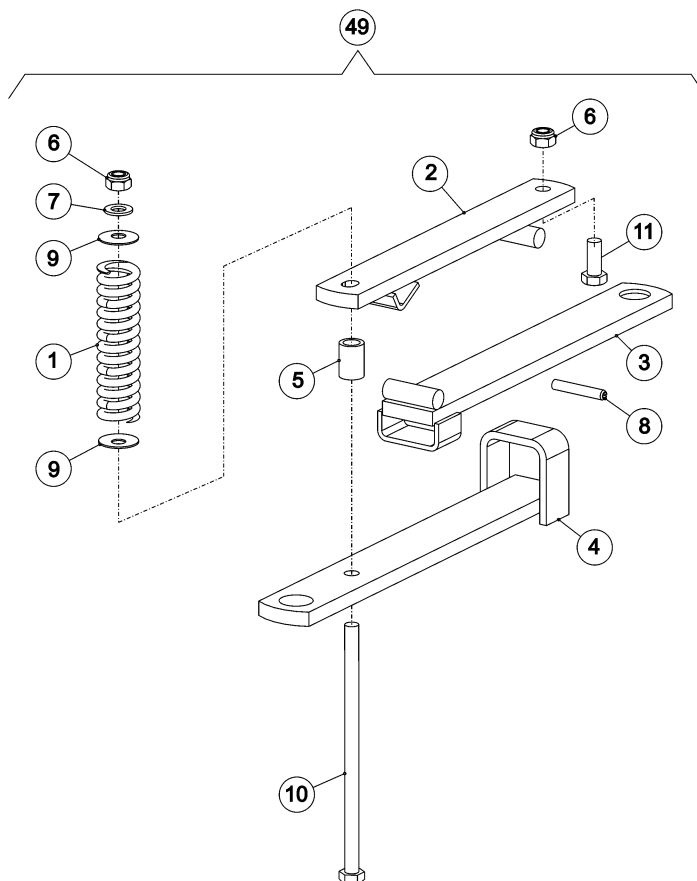
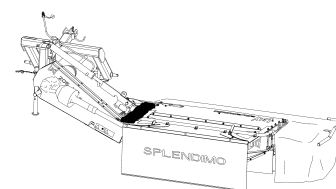
REF.	ONDERDEELNR. PART NUMBER REFERENCE TEILNUMMER	AANTAL QUANTITY QUANTITE ANZAHL
------	--	--

49	9.1083.0024.4 #	1 (0,6L)
----	--------------------	-------------

= REF. 1-15  
GX85W-140  
(1L= 9-1171-0042-4)



SPLENDIMO	type number type number numéro de type Typnummer	vanaf serienummer as from serial number après numéro de serie ab Seriennummer
205 LC	4.1251.0000.1	3001025
	4.1251.0001.1	3005412
	4.1251.0002.1	3000429



E212-01-02

REF.	ONDERDEELNR. PART NUMBER REFERENCE TEILNUMMER	AANTAL QUANTITY QUANTITE ANZAHL
------	--	--

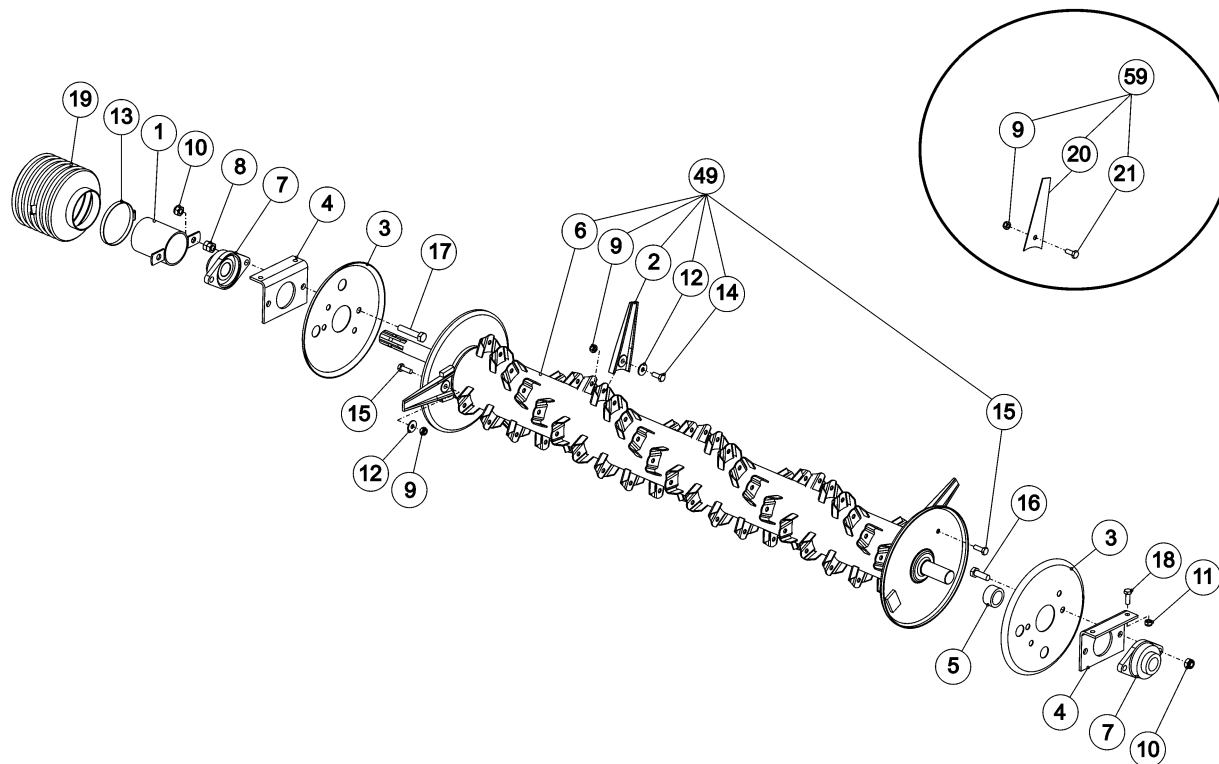
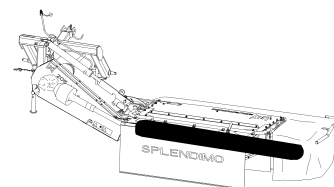
1	4-1203-0219-0	1
2	4-1219-0111-0	1
3	4-1219-0122-0	1
4	4-1219-0131-0	1
5	4-1220-0809-0	1
6	9-1030-0015*6	2
7	9-1048-0053-5	1
8	9-1070-0028-0	2
9	9-1091-0008-1	2
10	9-1113-0161*6	1
11	9-1113-0178*2	1

REF.	ONDERDEELNR. PART NUMBER REFERENCE TEILNUMMER	AANTAL QUANTITY QUANTITE ANZAHL
------	--	--

49	4-1251-0230-0	1	= REF. 1-11
----	---------------	---	-------------

LELY

SPLENDIMO	type nummer type number numéro de type Typnummer	vanaf serienummer as from serial number après numéro de serie ab Seriennummer
205 LC	4.1251.0000.1 4.1251.0001.1	3001025 3005412



E213-01-01

REF.	ONDERDEELNR. PART NUMBER REFERENCE TEILNUMMER	AANTAL QUANTITY QUANTITE ANZAHL
------	--	--

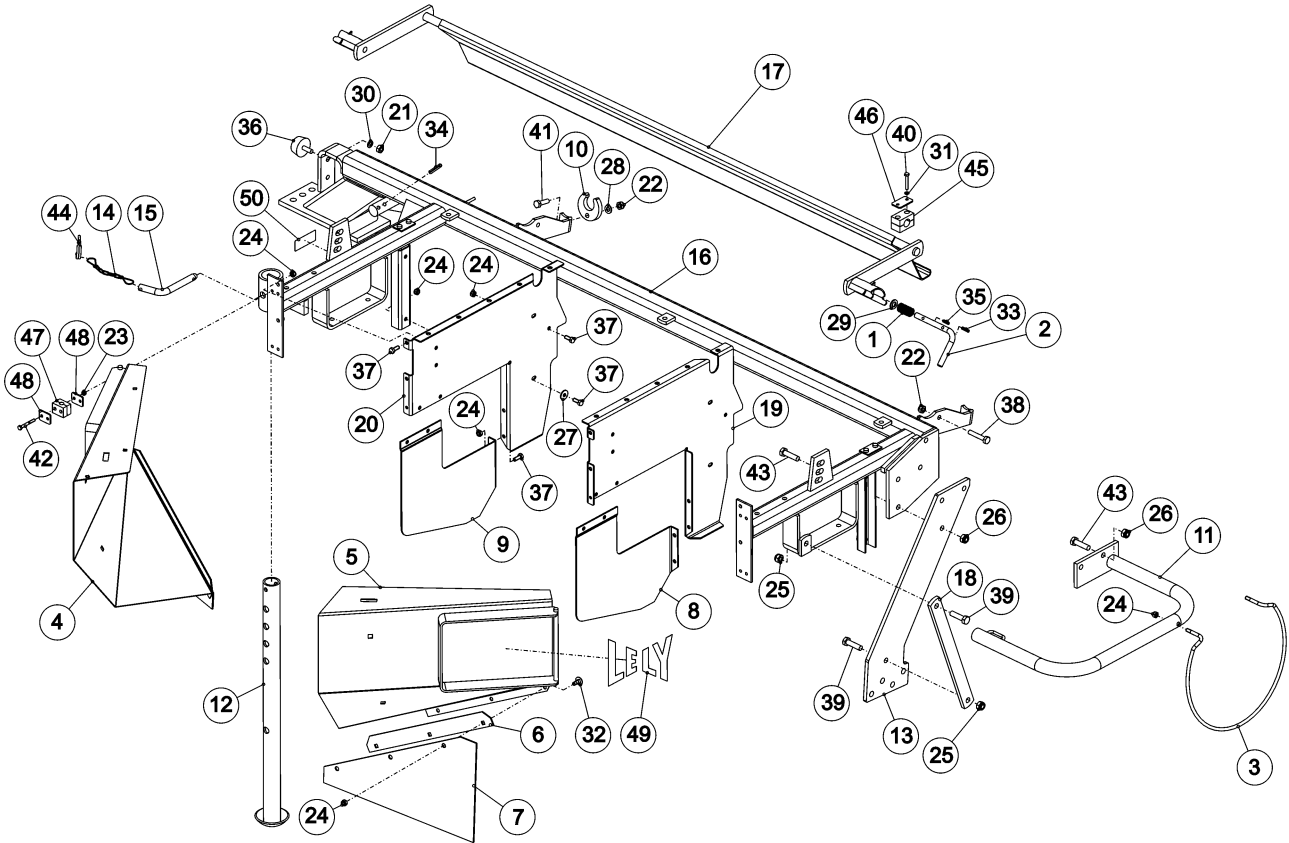
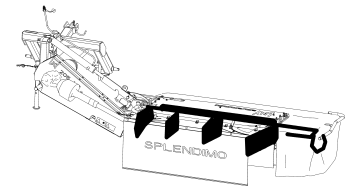
1	4-1207-0071-0	1
2	4-1207-0228-0	68
3	4-1207-0229-0	2
4	4-1217-0120-0	2
5	4-1225-1481-0	1
6	4-1251-0360-0	1
7	9-1008-0018-3	2
8	9-1029-0012-4	4
9	9-1030-0004*2	69
10	9-1030-0015*6	4
11	9-1030-0018*2	4
12	9-1048-0008-2	68
13	9-1066-0006-3	1
14	9-1113-0029*0	66
15	9-1113-0120*0	2
16	9-1113-0142*1	2
17	9-1113-0247*1	2
18	9-1113-0276*2	4
19	9-1161-0009-2	1
20	4-1207-0269-0	1
21	9-1113-0027*5	1

REF.	ONDERDEELNR. PART NUMBER REFERENCE TEILNUMMER	AANTAL QUANTITY QUANTITE ANZAHL
------	--	--

49	4-1251-0320-0	1	= REF. 2+6+9+(12-15)
59	4-1207-0260-0	1	= REF. 9+20+21

# LELY

SPLENDIMO	type number type number numéro de type Typnummer	vanaf serienummer as from serial number après numéro de serie ab Seriennummer
205 LC	4.1251.0000.1 4.1251.0001.1 4.1251.0002.1	3001025 3005412 3000429



E214-01-01

REF.	ONDERDEELNR. PART NUMBER REFERENCE TEILNUMMER	AANTAL QUANTITY QUANTITE ANZAHL
------	--	--

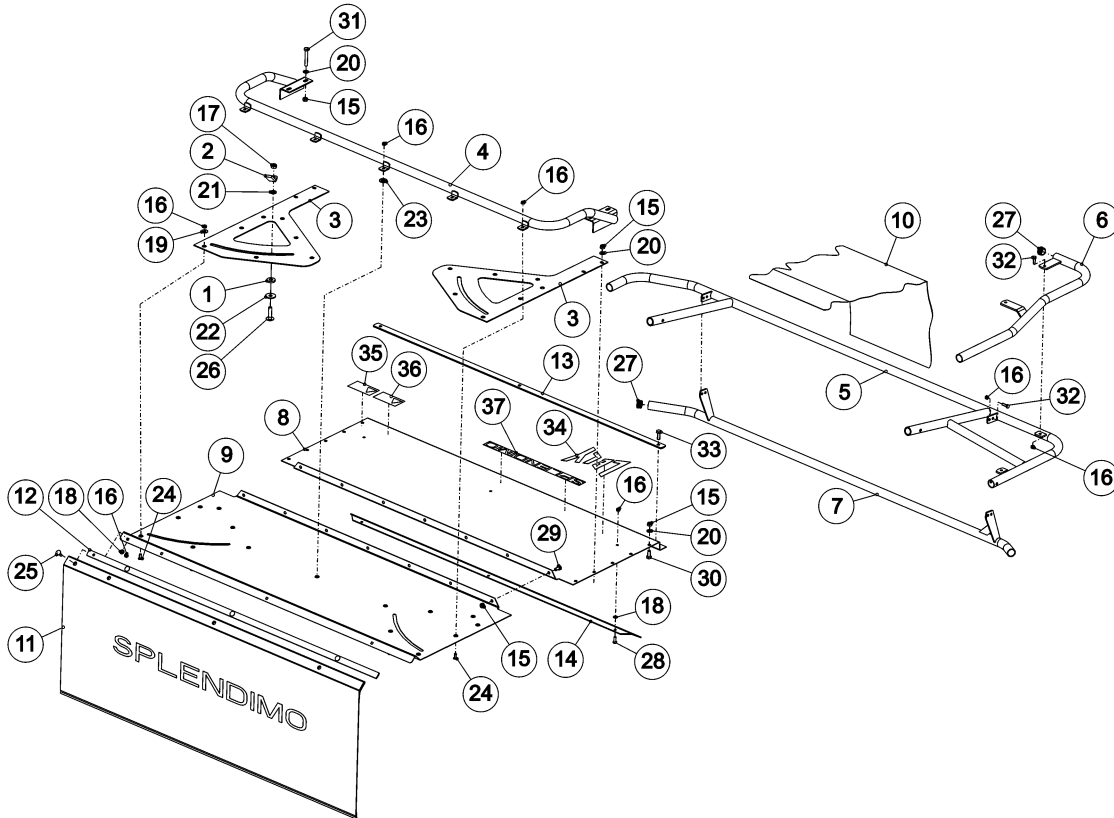
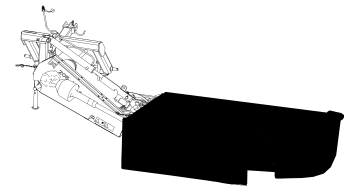
1	4-1002-0093-0	2
2	4-1207-0188-0	2
3	4-1210-1496-0	1
4	4-1220-1881-0	1 [L]
5	4-1220-1891-0	1 [R]
6	4-1220-1967-0	2
7	4-1220-1987-0	2
8	4-1220-1997-0	1 [L]
9	4-1220-1998-0	1 [R]
10	4-1225-1486-0	2
11	4-1240-0351-0	1
12	4-1240-0510-0	1
13	4-1240-1492-0	1
14	4-1241-1029-0	1
15	4-1241-1921-0	1
16	4-1251-0310-0	1
17	4-1251-0350-0	1
18	4-1251-1491-0	1
19	4-1251-1498-0	1 [R]
20	4-1251-1499-0	1 [L]
21	9-1029-0005-4	2 M10 DIN 934-8
22	9-1030-0004*2	4 M10 DIN 985-8
23	9-1030-0011*2	8 M6 DIN 985-8
24	9-1030-0012*3	26 M8 DIN 985-8
25	9-1030-0013*4	2 M12 DIN 985-8

REF.	ONDERDEELNR. PART NUMBER REFERENCE TEILNUMMER	AANTAL QUANTITY QUANTITE ANZAHL
------	--	--

26	9-1030-0024*1	3 M12 DIN 985-10
27	9-1048-0005-6	4 A8,4 DIN 9021 [—]
28	9-1048-0007-1	2 A10,5 DIN 125 [—]
29	9-1048-0012-6	2 A13 DIN 125 [—]
30	9-1051-0002-0	2 A10,5 DIN 6798 [####]
31	9-1051-0006-4	4 A6,4 DIN 6798 [####]
32	9-1058-0008*6	6 M8x20 DIN 603
33	9-1070-0017-3	2 Ø6x30 DIN 1481
34	9-1070-0023-2	4 Ø8x50 DIN 1481
35	9-1070-0049-0	2 Ø6x24 DIN 1481
36	9-1105-0011-4	2 K50x22,5-M10x28
37	9-1113-0014*6	18 M8x20 DIN 933-8.8
38	9-1113-0036*0	2 M10x55 DIN 931-8.8
39	9-1113-0054*4	2 M12x45 DIN 931-8.8
40	9-1113-0106*0	4 M6x40 DIN 931-8.8
41	9-1113-0117*4	2 M10x35 DIN 933-8.8
42	9-1113-0181*5	8 M6x50 DIN 931-8.8
43	9-1113-0252*6	3 M12x45 DIN 931-10.9
44	9-1124-0004-6	1
45	9-1137-0904-4	2 Cpl.
46	9-1137-0905-5	2
47	9-1137-0914-0	4 Cpl.
48	9-1137-0915-1	8
49	9-1170-0001-6	2 = REF. Pag. 01
50	9-1170-0205-0	2 = REF. Pag. 01

# LELY

SPLENDIMO	type number type number numéro de type Typnummer	vanaf serienummer as from serial number après numéro de serie ab Seriennummer
205 LC	4.1251.0000.1	3001025
	4.1251.0001.1	3005412
	4.1251.0002.1	3000429



E215-01-01

REF.	ONDERDEELNR. PART NUMBER REFERENCE TEILNUMMER	AANTAL QUANTITY QUANTITE ANZAHL
------	--	--

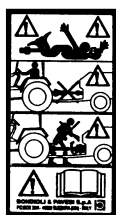
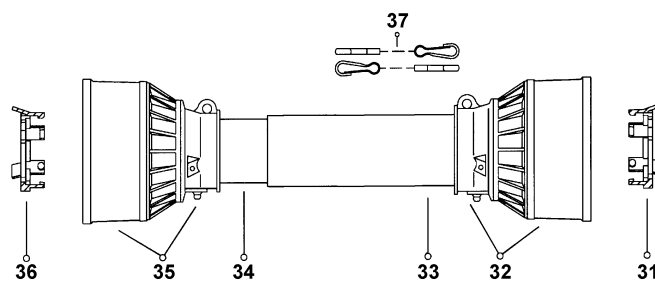
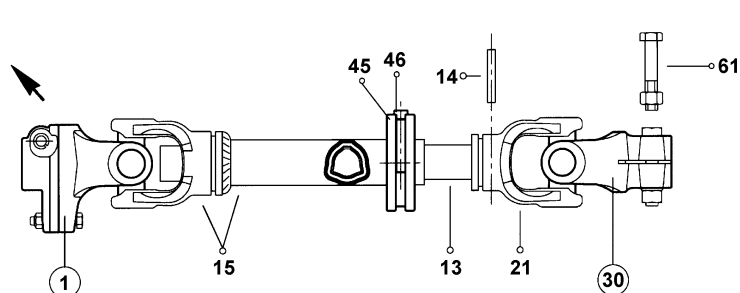
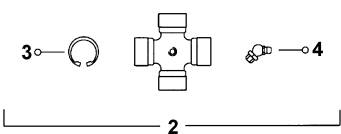
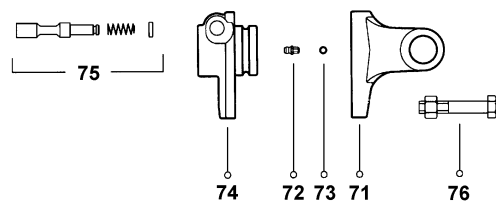
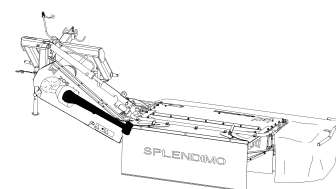
1	1-1645-2673-0	2
2	4-1207-0184-0	2
3	4-1220-1452-0	2
4	4-1251-0331-0	1
5	4-1251-0391-0	1
6	4-1251-0410-0	1
7	4-1251-0530-0	1
8	4-1251-1475-0	1
9	4-1251-1476-0	1
10	4-1251-1477-0	1
11	4-1251-1478-0	1
12	4-1251-1482-0	1
13	4-1251-1496-0	1
14	4-1251-1497-0	1
15	9-1030-0004*2	21 M10 DIN 985-8
16	9-1030-0012*3	28 M8 DIN 985-8
17	9-1030-0013*4	2 M12 DIN 985-8
18	9-1048-0004-5	7 A8,4 DIN 125 [—]
19	9-1048-0005-6	10 A8,4 DIN 9021 [—]
20	9-1048-0007-1	14 A10,5 DIN 125 [—]
21	9-1048-0012-6	2 A13 DIN 125 [—]
22	9-1048-0067-5	2 A13 DIN 9021 NYL. [—]
23	9-1048-0085-2	1 A17 DIN 125-A2 [—]
24	9-1057-0320-4	15 M8x20 DIN 7991-A2-70
25	9-1058-0041*4	4 M8x25 DIN 603-8.8

REF.	ONDERDEELNR. PART NUMBER REFERENCE TEILNUMMER	AANTAL QUANTITY QUANTITE ANZAHL
------	--	--

26	9-1058-0042*5	2 M12x50 DIN 603-8.8
27	9-1108-0085-6	4 Ø32
28	9-1113-0014*6	3 M8x20 DIN 933-8.8
29	9-1113-0027*5	7 M10x20 DIN 933-8.8
30	9-1113-0029*0	10 M10x25 DIN 933-8.8
31	9-1113-0041*5	4 M10x70 DIN 931-8.8
32	9-1113-0128*1	6 M8x25 DIN 933-8.8
33	9-1113-0276*2	3 M10x30 DIN 933-10.9
34	9-1170-0113-6	1 = REF. Pag. 01
35	9-1170-0407-6	1 = REF. Pag. 01
36	9-1170-0408-0	1 = REF. Pag. 01
37	9-1170-0449-6	1 = REF. Pag. 01



SPLENDIMO	type number type number numéro de type Typnummer	vanaf serienummer as from serial number après numéro de série ab Seriennummer
	205 LC	4.1251.0000.1 4.1251.0001.1 4.1251.0002.1
		3001025 3005412 3000429



91

99

97

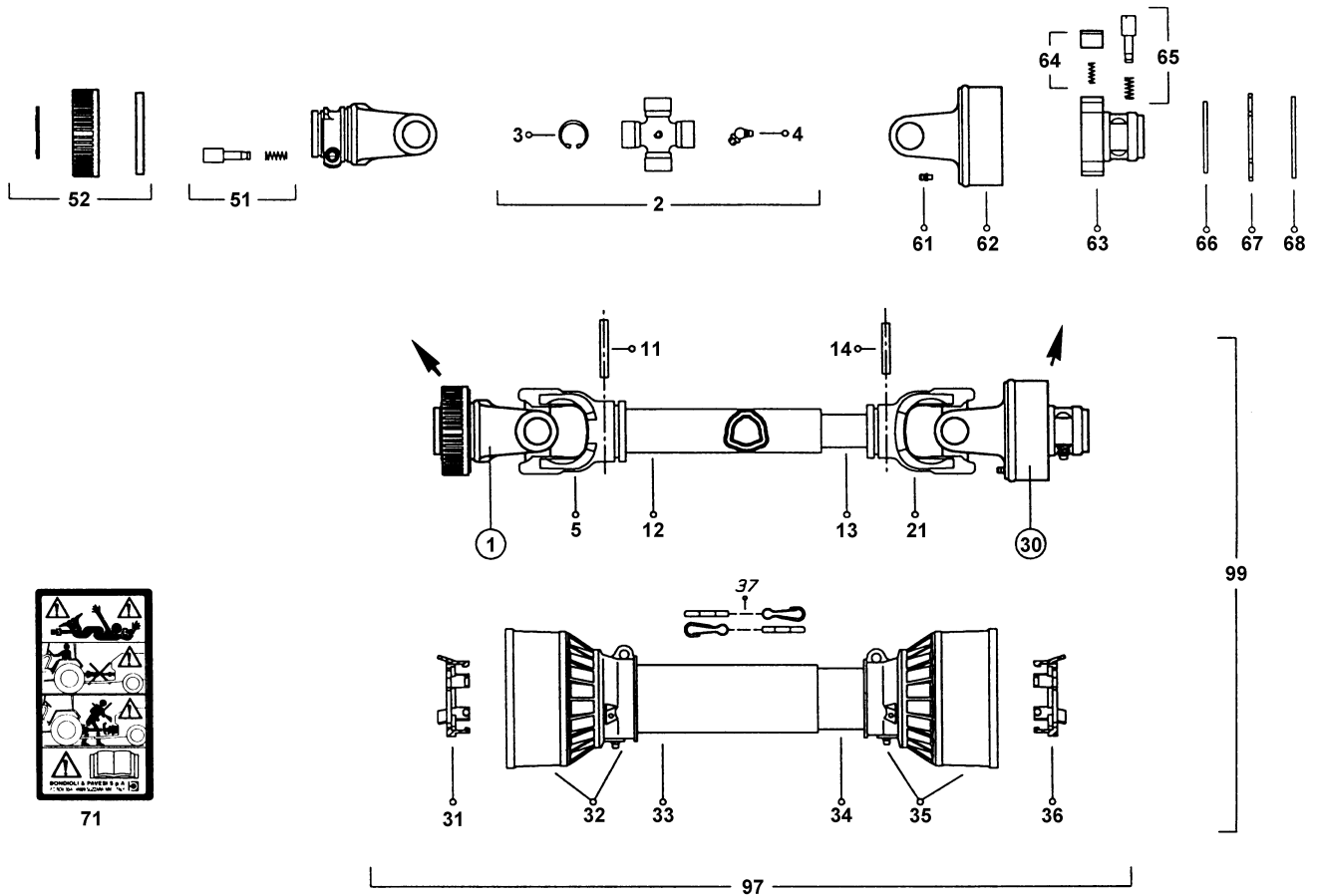
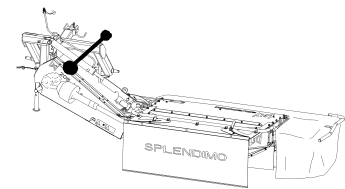
Eb002-02-01

REF.	ONDERDEELNR. PART NUMBER REFERENCE TEILNUMMER	AANTAL QUANTITY QUANTITE ANZAHL	
1	4.9000.0096.0	1	= REF. 71-76 1300 Nm SB3-M8
2	4.9000.0097.0	2	= REF. 2+3+4
3	4.9000.0073.0	8	
4	4.9000.0063.0	2	
13	4.9000.0098.0	1	L= 491 mm
14	341048000R10	1	Ø x
15	4.9000.0099.0	1	L= 430 mm
21	4.9000.0100.0	1	2 Serie 100
30	4.9000.0101.0	1	= REF. 30+61
31	4.9000.0007.0	1	
32	4.9000.0070.0	1	Type/Typ F
33	4.9000.0102.0	1	L= 391 mm
34	4.9000.0103.0	1	L= 377 mm
35	4.9000.0050.0	1	Type/Typ F
36	4.9000.0002.0	1	
37	4.9000.0003.0	2	
45	4.9000.0104.0	1	
46	4.9000.0105.0	1	

REF.	ONDERDEELNR. PART NUMBER REFERENCE TEILNUMMER	AANTAL QUANTITY QUANTITE ANZAHL	
61	9.1113.0059*2 9.1030.0013*4	1 1	M12x70 DIN 931-8.8 M12 DIN 985-8
71	4.9000.0106.0	1	
72	4.9000.0091.0	1	
73	4.9000.0092.0	24	7/32
74	4.9000.0107.0	1	1.3/8"SPL
75	4.9000.0094.0	1	Cpl.
76	9.1113.0019*4 9.1030.0012*3	1 1	M8x50 DIN 931-8.8 M8 DIN 985-8
91	4.9000.0075.0	1	
97	4.9000.0108.0	1	= REF. 31-37 Type/Typ F
99	9.1154.0207.4	1	= REF. 1-97 Type/Typ 3 L= 560 mm



SPLENDIMO	type number type number numéro de type Typnummer	vanaf serienummer as from serial number après numéro de serie ab Seriennummer
205 LC	4.1251.0000.1 4.1251.0001.1 4.1251.0002.1	3001025 3005412 3000429



Eb001-01-01

REF.	ONDERDEELNR. PART NUMBER REFERENCE TEILNUMMER	AANTAL QUANTITY QUANTITE ANZAHL	
1	4.9000.0057.0	1	= REF. 1+51+52 1.3/8" (6)
2	4.9000.0061.0	2	= REF. 2+3+4
3	4.9000.0062.0	8	
4	4.9000.0064.0	2	
5	4.9000.0018.0	1	5 Serie 100
11	9.1070.0024.3	1	Ø8x60
12	4.9000.0022.0	1	L= 710 mm
13	4.9000.0024.0	1	L= 710 mm (Rilsan)
14	4.9000.0043.0	1	Ø10x61
21	4.9000.0020.0	1	5 Serie 100
30	4.9000.0045.0	1	= REF. 61-68 1600 Nm RA1/5-1.3/8"Z6
31	4.9000.0005.0	1	
32	4.9000.0046.0	1	Type/Typ F
33	4.9000.0025.0	1	L= 650 mm
34	4.9000.0027.0	1	L= 650 mm
35	4.9000.0047.0	1	Type/Typ F
36	4.9000.0000.0	1	
37	4.9000.0003.0	2	
51	4.9000.0051.0	1	
52	4.9000.0083.0	1	

REF.	ONDERDEELNR. PART NUMBER REFERENCE TEILNUMMER	AANTAL QUANTITY QUANTITE ANZAHL	
61	4.9000.0052.0	1	
62	4.9000.0032.0	1	
63	4.9000.0054.0	1	1.3/8"RA1
64	4.9000.0055.0	3	
65	4.9000.0051.0	1	
66	4.9000.0016.0	1	
67	4.9000.0017.0	1	
68	4.9000.0065.0	1	
71	4.9000.0075.0	1	
97	4.9000.0056.0	1	= REF. 31-37 Type/Typ F
99	9.1154.0188.6	1	= REF. 1-97 Type/Typ 1R5 L= 860 mm