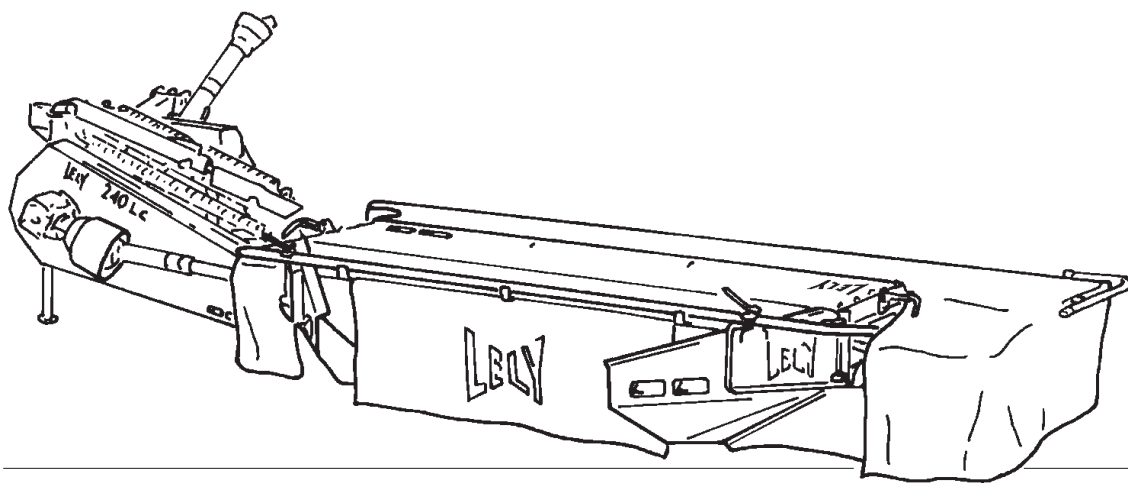


LELY

ONDERDELENLIJST
PARTS LIST
LISTE DE PIÈCES DE RECHANGE
ERSATZTEILLISTE

SPLENDIMO LC



SPLENDIMO	type number type number numéro de type Typennummer	vanaf serienummer as from serial number après numéro serie ab Seriennummer
205 LC	4.1251.0000A1 4.1251.0001A1	10505 - 0501 10505 - 0501
240 LC	4.1252.0000.1 4.1252.0001.1	10505 - 0501 10504 - 0501
280 LC	4.1253.0000.1 4.1253.0001.1	10505 - 0501 10504 - 0501



ONDERDELEN

Bij het bestellen van onderdelen is het belangrijk dat u het type- en serienummer van uw machine opgeeft. Gebruik alleen originele LELY-onderdelen.

SPARE PARTS

When ordering spare parts, it is important that you indicate the type and serial number of your machine. Use only genuine LELY parts.

PIECES DE RECHANGE

En commandant des pièces de rechange il importe que vous indiquiez les numéros de type et de série de votre machine. N'utiliser que des pièces d'origines LELY.

ERSATZTEILE

Beim Bestellen von Ersatzteilen ist es wichtig, daß Sie die Typ- und Seriennummer Ihrer Maschine angeben.

Nur Original-LELY-Ersatzteile verwenden.

Typ- und Seriennummer in nebenstehende Abbildung eintragen. Bei künftigen Bestellungen haben Sie die Nummer dann griffbereit.

Vul het type- en serienummer hieronder in. Bij toekomstige onderdelenbestellingen heeft u de nummers dan bij de hand.

Complete the box below with the type and serial number.

This is an easy reference with a view to future spare parts ordering.

Veillez noter, ci-dessous, les numéros de type et de serie.

Ceci est important pour toutes commandes de pièces de rechange.

LELY		LELY INDUSTRIES NV		CE
		3155 PD MAASLAND THE NETHERLANDS		
		kg		
Type				
Ser.Nr.				

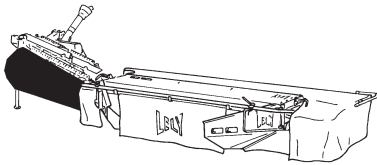
Verklaring van de in de onderdelenlijst gebruikte tekens.

Explanation of signs used in the parts list.

Explication des signes qui figurent dans la liste des pièces.

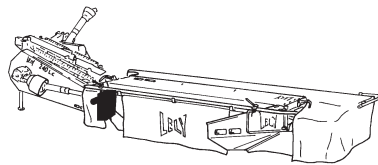
Erläuterung der in der Ersatzteilliste verwendeten Zeichen.

[R]	= RECHTSE UITVOERING RH VERSION	VERSION DROITE RECHTE AUSFÜHRUNG		
[L]	= LINKSE UITVOERING LH VERSION	VERSION GAUCHE LINKE AUSFÜHRUNG		
	Onder rechtse of linkse uitvoering wordt de plaats van het onderdeel verstaan, gezien van de achterzijde van de machine. By RH or LH version the position of the part is meant, seen from the rear of the machine	Par version droite ou gauche on entend la position de la pièce, vue de l'arrière de la machine. Die Verweisungen "rechte Ausführung" oder "linke Ausführung" geben die Position des Teils, von der Hinterseite der Maschine aus gesehen, an.		
[RD]	= RECHTSOM DRAAIENDE UITVOERING RH ROTATING VERSION	VERSION ROTATION A DROITE RECHTSUMDREHENDE AUSFÜHRUNG		
[LD]	= LINKSOM DRAAIENDE UITVOERING LH ROTATING VERSION	VERSION ROTATION A GAUCHE LINKSUMDREHENDE AUSFÜHRUNG		
	Onder rechtson of linksom draaiende uitvoering wordt de draairichting van het onderdeel verstaan, gezien van de bovenzijde van de machine. By RH or LH rotating version the sense of rotating of the part is meant, seen from the top of the machine.	Version rotation à droit: ceci correspond au sens de rotation de la pièce, vue du dessus la machine. Mit diesen Verweisungen wird die Drehrichtung des Teils von der Oberseite der Maschine aus gesehen, angegeben.		
[x]	= ONDERDEEL WORDT NIET GETOOND PART IS NOT SHOWN	PIECE N'EST PAS MONTÉE TEIL WIRD NICHT GEZEIGT		
	Bijvoorbeeld linkse uitvoering overeenkomstig de wel getekende rechtse uitvoering. E.g. : LH version is similar to the RH version, which is actually shown.	Exemple : la version gauche est représentée. La version droite correspond à la version gauche, mais n'est pas représentée. Beispiel : die linke Ausführung entspricht der effektiv gezeigten Rechten.		
[#]	= NIET LOS LEVERBAAR NOT AVAILABLE SEPARATELY	VENDU EN KIT UNIQUEMENT NICHT SEPARAT LIEFERBAR		
~	= AANTAL (INDIEN NODIG) AFHANKELIJK VAN INBOUWMAAT QUANTITY (IF APPLICABLE) DEPENDING UPON ASSEMBLY	QUANTITE (SI NÉCESSAIRE) EN FONCTION DU MONTAGE ANZAHL VOM EINBAUMASS ABHÄNGIG (WENN ERFORDERLICH)		
[—]	= SLUITRING	WASHER	RONDELLE PLATE	UNTERLEGSCHIEBE
[—/—]	= VEERRING	SPRING WASHER	RONDELLE GROWER	FEDERRING
[####]	= TANDVEERRING	SHAKE-PROOF WASHER	RONDELLE EVENTAIL	RÄNDELFEDEERING
[> <]	= OLIEKEERRING	OIL SEAL	ETANCHEITE	ÖLDICHTUNGSRING
[T+T]	= TANDWIELSET	PAIR OF GEARS	JEU D'ENGRENAGES	ZAHNRÄDERSATZ
[D+D]	= VULRINGSET	SHIM SET	JEU D'ÉPAISSEURS	PASSSCHEIBENSATZ
[A+A]	= SET AFDICHTINGSRINGEN	SET OF SEALING RINGS	JEU D'ANNEAUX D'ETANCHEITE	DICHTUNGSRINGENSATZ



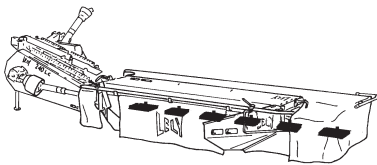
Snaaraandrijving
V-belt drive
Entraînement à courroies
Keilriemenantrieb

01



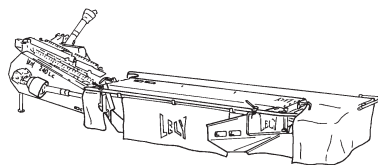
Tandwielkast
Gearbox
Boîte d'engrenages
Getriebe

02



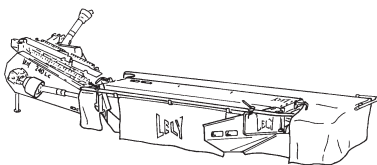
Maaielementen
Cutting units
Unités de fauchage
Mäh-Einheiten

03



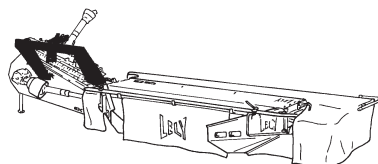
Maaibalk + slijtsloffen
Cutter bar + wear skids
Barre de coupe + patins d'usure
Mähbalken + Verschleißkufen

04



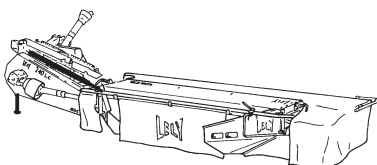
Glijtsloffen + maaibalkbescherming
Skids + cutter bar protection
Patins + protection-barre
Kufen + Mähwerkschutz

05



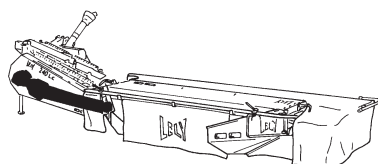
Driepuntsbok
Headstock
Tête d'attelage
Dreipunktturm

06



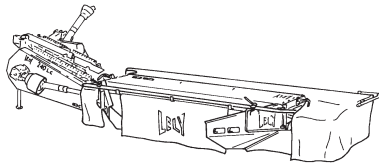
Hydraulische cilinder
Hydraulic ram
Vérin hydraulique
Hydraulikzylinder

07



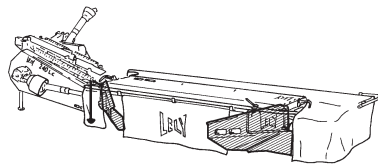
Freem + uitslagbeveiliging
Frame + anti-shock device
Châssis + dispositif anti-choc
Rahmen + Ausklinkvorrichtung

08



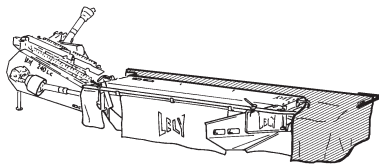
Rotor
Rotor
Rotor
Rotor

09



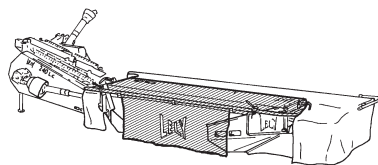
Zwadborden
Swathboards
Planches à andain
Schwadbretter

10



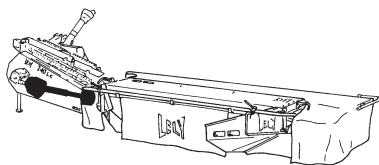
Beveiligingsframe
Protection frame
Châssis de protection
Schutzrahmen

11



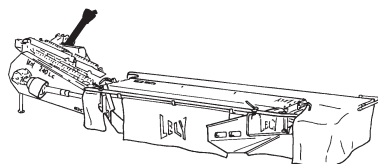
Kneuzerkap
Conditioner hood
Capot conditionneuse
Aufbereiterhaube

12



Koppelingsas (rotor)
PTO shaft (rotor)
Arbre de transmission (rotor)
Gelenkwelle (Rotor)

13

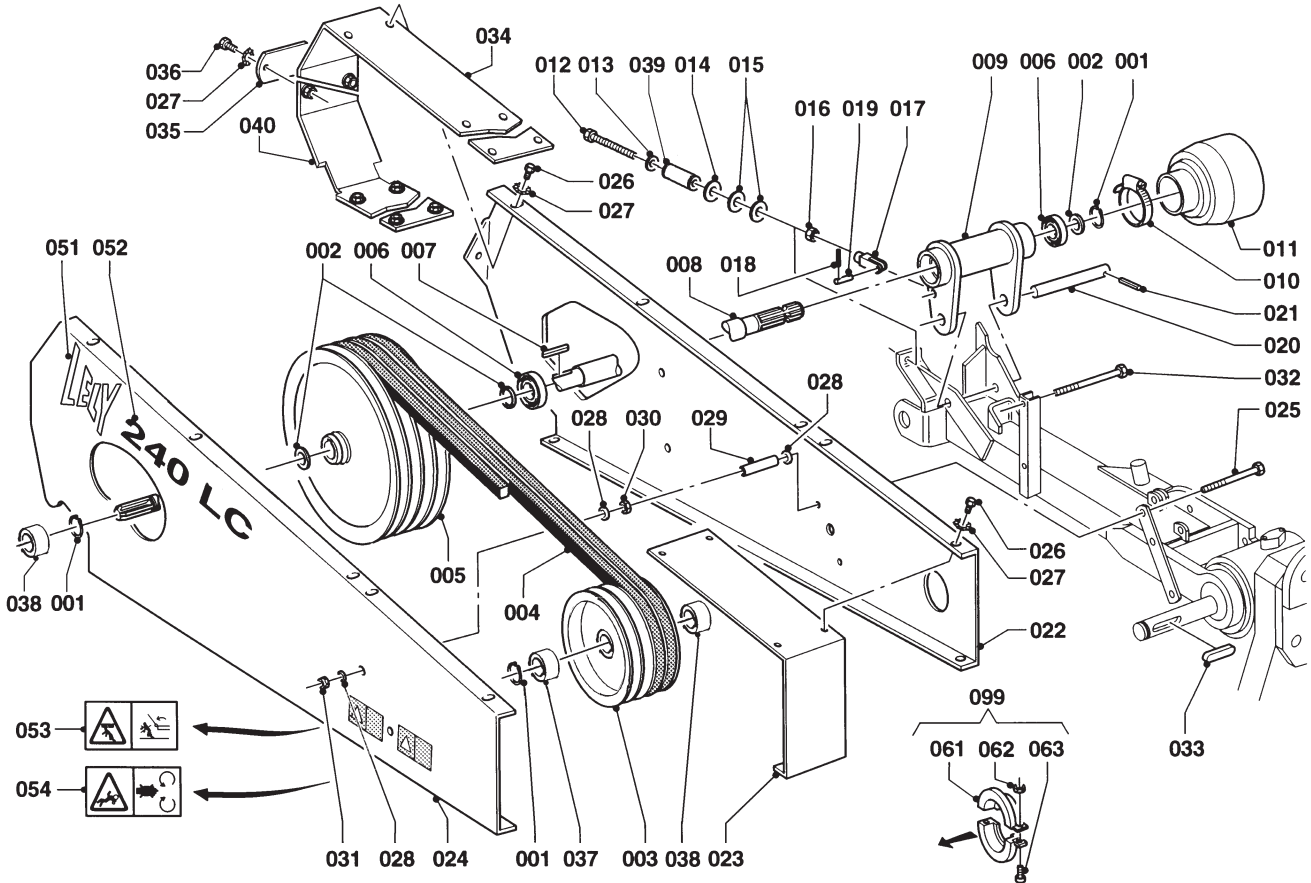
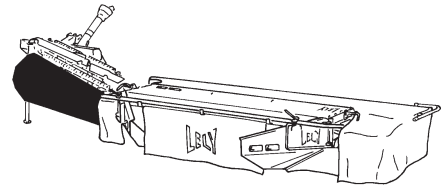


Koppelingsas
PTO shaft
Arbre de transmission
Gelenkwelle

14

LELY

SPLENDIMO	type number type number numéro de type Typnummer	vanaf serienummer as from serial number après numéro de serie ab Seriennummer
205 LC	4.1251.0000A1 4.1251.0001A1	10505 - 0501 10505 - 0501
240 LC	4.1252.0000.1 4.1252.0001.1	10505 - 0501 10504 - 0501
280 LC	4.1253.0000.1 4.1253.0001.1	10505 - 0501 10504 - 0501



E115-01-01

REF.	ONDERDEELNR. PART NUMBER REFERENCE TEILNUMMER	AANTAL QUANTITY QUANTITE ANZAHL	
------	--	--	--

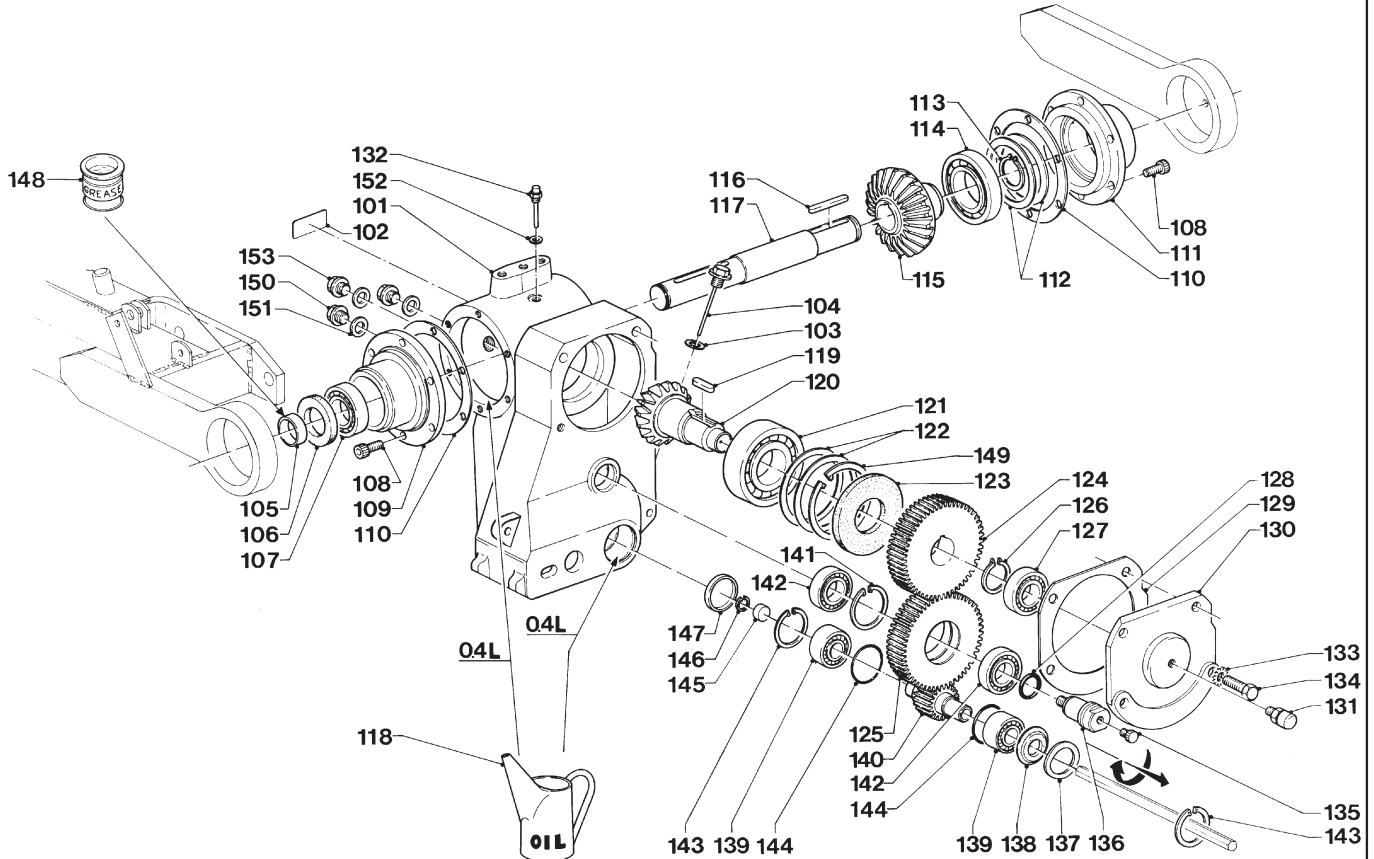
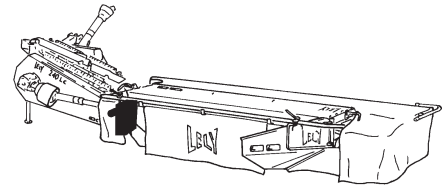
001	9.1119.0019.5	3	35x2,50 DIN 471
002	9.1052.0006*3	3	35x45x2,5 DIN 988
003	9.1075.0105.2	1	GY 180 SPB 4
004	9.1075.0003.5	4	SPB 2650
005	4.1203.0527.0	1	
006	9.1001.0025.3	2	6207 2RS1
007	9.1071.0037.1	1	A10x8x80 DIN 6885
008	4.1240.0449.0	1	
009	4.1225.0420.0	1	
010	9.1066.0010*0	1	Ø70-90
011	9.1161.0028.0	1	
012	9.1113.0360*1	1	M12x150 DIN 933-10.9
013	9.1048.0012*6	1	A13 DIN 125 []
014	9.1048.0041*0	1	A13 DIN 9021 []
015	9.1048.0067.5	4	A13 DIN 9021 Nylon []
016	9.1029.0008*0	1	M12 DIN 934-8
017	9.1038.0006*3	1	M12x48 DIN 71752
018	9.1070.0018.4	2	Ø6x40 DIN 1481
019	4.1201.1471.0	1	
020	4.1225.1494.0	1	
021	9.1070.0023.2	2	Ø8x50 DIN 1481
022	4.1207.0623.0	1	
023	4.1229.0170.0	1	
024	4.1207.0622.0	1	
025	9.1113.0292*4	2	M10x160 DIN 931-8.8
026	9.1113.0267*0	18	M8x16 DIN 933-10.9
027	9.1051.0001*6	20	A8,2 DIN 6798 [####]
028	9.1049.0018.4	12	Nylon [-/]
029	4.1229.1498.0	4	
030	9.1029.0005*4	4	M10 DIN 934-8

REF.	ONDERDEELNR. PART NUMBER REFERENCE TEILNUMMER	AANTAL QUANTITY QUANTITE ANZAHL	
------	--	--	--

031	9.1030.0004*2	4	M10 DIN 985-8
032	9.1113.0143*2	2	M10x150 DIN 931-8.8
033	9.1071.0055.5	1	B10x8x45 DIN 6885
034	4.1207.0660.0	1	
035	4.1207.0624.0	1	
036	9.1113.0014*6	2	M8x20 DIN 933-8.8
037	4.1251.1487.0	1	L= 29 mm
038	4.1251.1488.0	2	L= 21 mm
039	4.1251.1483.0	1	
040	4.1251.0510.0	1	
051	9.1170.0200.2	1	"LELY"
052	9.1170.0469.5	1	"205 LC"
	9.1170.0450.0	1	"240 LC"
	9.1170.0451.0	1	"280 LC"
053	9.1170.0420.5	1	
054	9.1170.0407.6	1	
061	4.1201.2310.0	2	
062	9.1029.0004*3	2	M8 DIN 934-8
063	9.1057.0003.2	2	M8x20 DIN 912-8.8
099	4.1201.2300.0	1	= REF. 061-063 Hulpstuk voor pulley-trekker Attachment for pulley puller Access. d' extracteur-poulie Zubehör für Abzieher

LELY

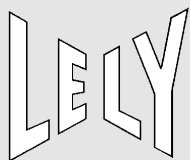
SPLENDIMO	type number type number numéro de type Typnummer	vanaf serienummer as from serial number après numéro de serie ab Seriennummer
205 LC	4.1251.0000A1 4.1251.0001A1	10505 - 0501 10505 - 0501
240 LC	4.1252.0000.1 4.1252.0001.1	10505 - 0501 10504 - 0501
280 LC	4.1253.0000.1 4.1253.0001.1	10505 - 0501 10504 - 0501



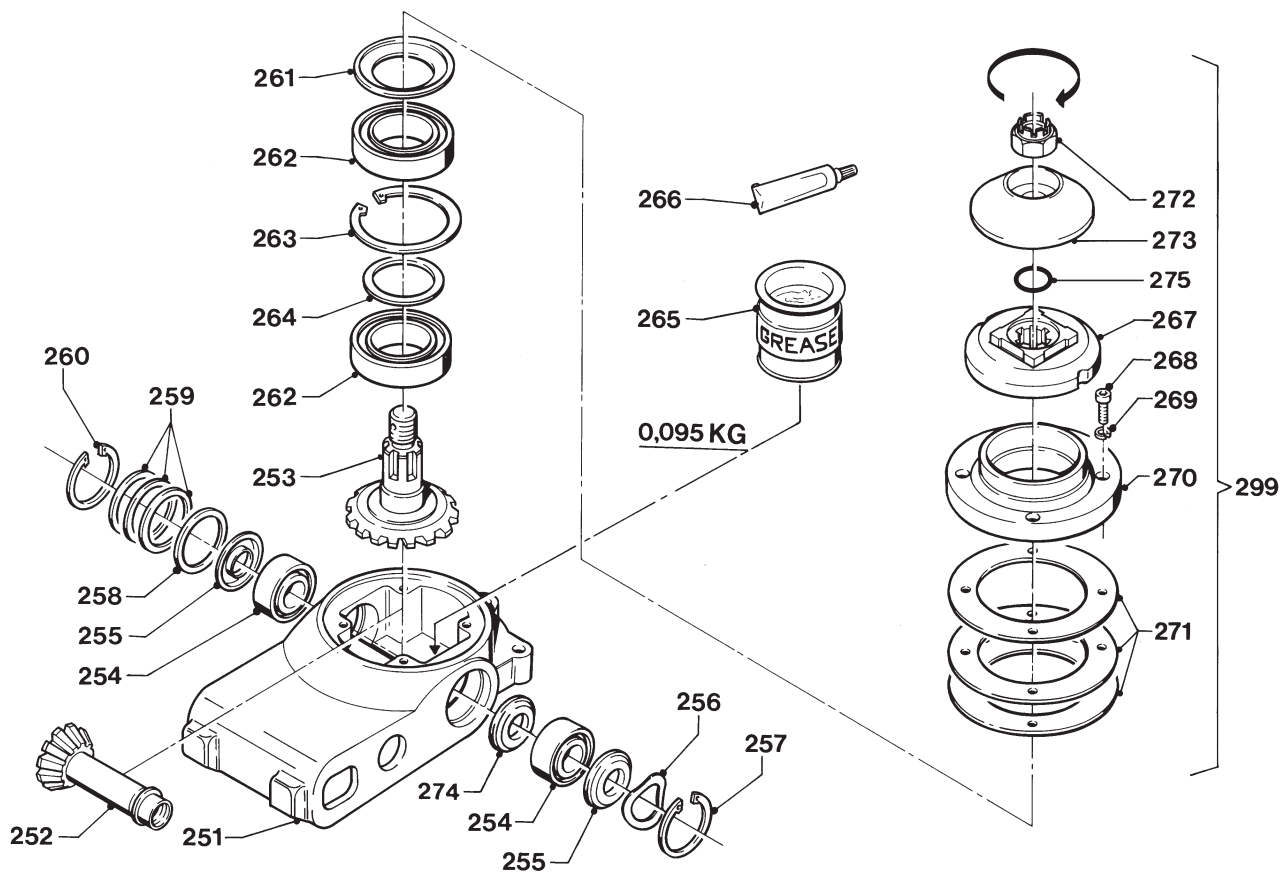
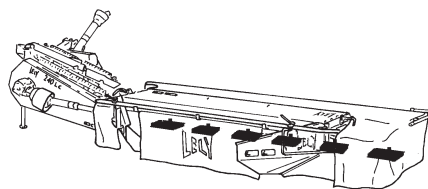
E078-04-02

REF.	ONDERDEELNR. PART NUMBER REFERENCE TEILNUMMER	AANTAL QUANTITY QUANTITE ANZAHL	
101	4.1225.0141.0	1	
102	9.1170.0352.0	1	"GX85W-140"(1L= REF. 118)
103	9.1137.0406.3	1	Ø12,5x19x1,5 Cu [—]
104	4.1225.0231.0	1	
105	4.1220.0122.0	1	
106	9.1042.0066.3	1	40x72x10 CC NBR [» «]
107	9.1001.0130.3	1	6207 ETN9-C3
108	9.1057.0010.2	12	M10x25 DIN 912-12.9
109	4.1225.0139.0	1	
110	4.1225.0148.0	2	0,5 mm
111	4.1225.0140.0	1	
112	4.1225.0142.0	(1)	[D+D]
113	9.1119.0019.5	1	35x2,50 DIN 471
114	9.1001.0114.1	1	6211 C3
115	4.1225.0151.0	1	
116	9.1071.0021.6	1	A10x8x63 DIN 6885
117	4.1225.0135.0	1	
118	9.1171.0042.4	(0,4+0,4L)	1L GX85W-140 ESSO
119	9.1071.0049.6	1	B12x8x30 DIN 6885
120	4.1225.0137.0	1	
121	9.1001.0127.0	1	6212 C3
122	4.1225.0143.0	(1)	[D+D]
123	9.1042.0080.3	1	60x110x13 CB [» «]
124	4.1225.0153.0	1	
125	4.1225.0154.0	1	
126	9.1119.0020.6	1	42x1,75 DIN 471
127	9.1001.0107.1	1	6207 C3
128	9.1043.0044.1	1	OR Ø29,2x3,0

REF.	ONDERDEELNR. PART NUMBER REFERENCE TEILNUMMER	AANTAL QUANTITY QUANTITE ANZAHL	
129	4.1225.0145.0	1	
130	4.1225.0138.0	1	
131	9.1150.0011.1	1	G1/4" SLW 17
132	9.1150.0015.5	1	G1/4" SLW 14-L= 45 mm
133	9.1051.0005*3	2	A14,5 DIN 6798 [####]
134	9.1113.0142*1	2	M14x40 DIN 933-8.8
135	9.1108.0034.3	1	G1/8"
136	4.1225.0136.0	1	M14-L
137	9.1042.0074.4	1	25x52x7 CB [» «]
138	9.1001.0129.2	2	6205 C5
139	9.1042.0075.5	2	30x52x7 CB [» «]
140	4.1225.0155.0	1	
141	9.1120.0005.4	1	62x2,00 DIN 472
142	9.1001.0063.6	2	6305 C4
143	9.1120.0003.2	2	52x2,00 DIN 472
144	4.1225.0144.0	2	
145	9.1043.0045.2	1	OR 14x2,0
146	9.1120.0028.6	1	18x1,00 DIN 472
147	9.1108.0079.0	1	Ø52x6,5
148	9.1171.0050.5	(0,031 kg)	0,4 kg Unirex N3 ESSO
149	9.1120.0016.1	1	110x4,00 DIN 472
150	9.1131.0013.1	2	R1/2" DIN 910
151	9.1137.0411.1	3	NBR-2C 21,54x28,58x2,34
152	9.1137.0401.5	1	Ø14x20x1,5 Cu [—]
153	9.1137.0012.0	1	R1/2" DIN 910
199	4.1225.0111.2	1	= REF. 101-153



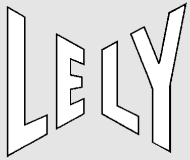
SPLENDIMO	type number type number numéro de type Typnummer	vanaf serienummer as from serial number après numéro de serie ab Seriennummer
205 LC	4.1251.0000A1 4.1251.0001A1	10505 - 0501 10505 - 0501
240 LC	4.1252.0000.1 4.1252.0001.1	10505 - 0501 10504 - 0501
280 LC	4.1253.0000.1 4.1253.0001.1	10505 - 0501 10504 - 0501



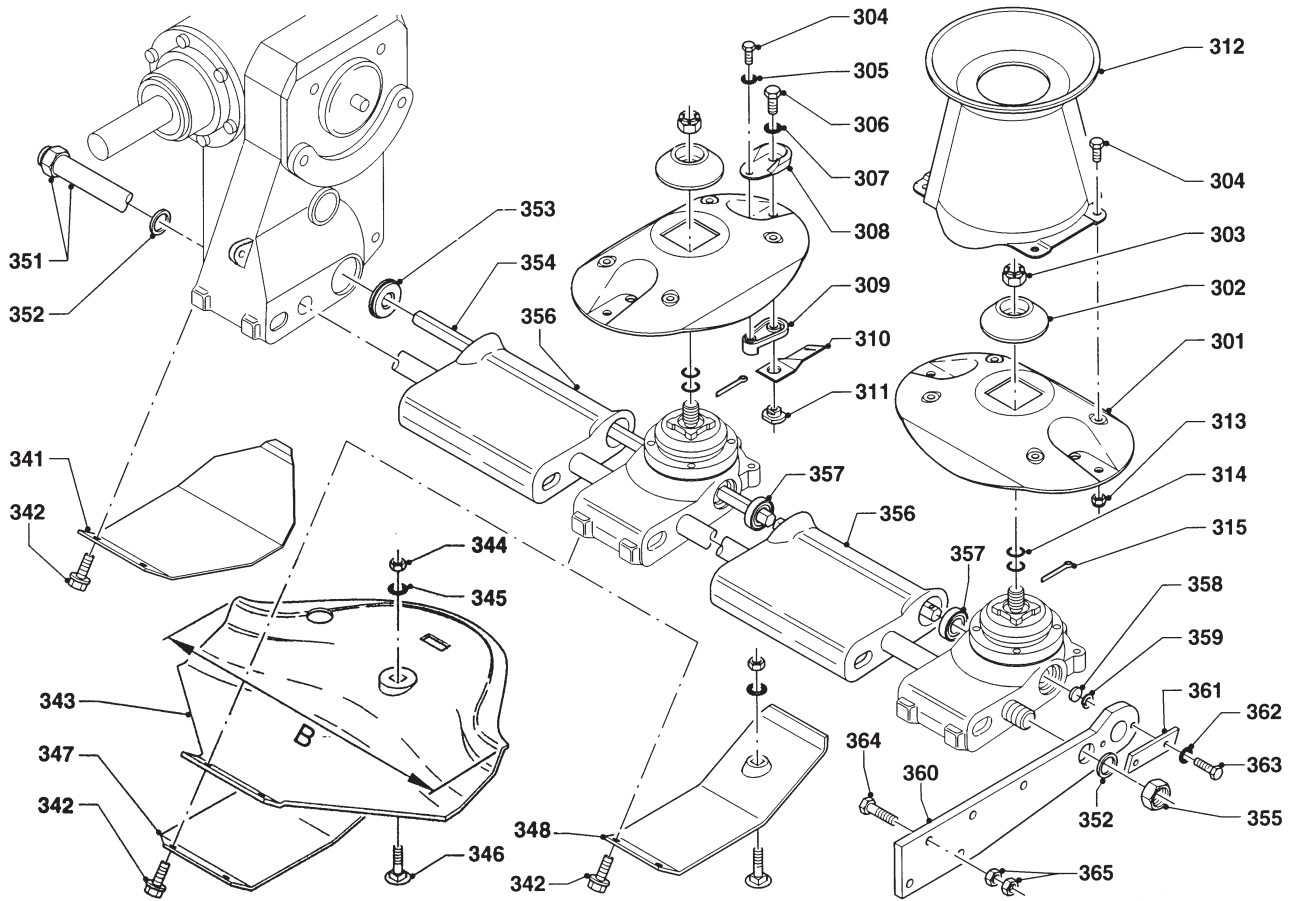
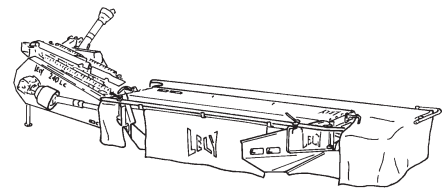
E063-04-12

REF.	ONDERDEELNR. PART NUMBER REFERENCE TEILNUMMER	AANTAL QUANTITY QUANTITE ANZAHL	
251	4.1220.0287.0	1	
252	4.1220.0288.0	1	
253	4.1220.0289.0	1	
254	9.1001.0064.0	2	6005 2RS1-C4
255	9.1107.0007.5	2	6005 ZJV
256	9.1049.0013.6	1	46,5x40-G 6005
257	9.1120.0027.5	1	47x1,75 V
258	4.1201.0061.0	1	
259	4.1220.0078.0	(1)	[D+D]
260	9.1120.0002.1	1	47x1,75 DIN 472
261	9.1107.0008.6	1	6009 ZAV
262	9.1001.0065.1	2	6009 2RS1-C5L
263	9.1120.0026.4	1	75x3,00 DIN 472
264	9.1052.0004.1	1	45x55x3 DIN 988
265	9.1171.0039.1	(0,095 kg)	1 kg ALVANIA WR-0 SHELL
	9.1171.0040.2	(0,095 kg)	5 kg ALVANIA WR-0 SHELL
	9.1171.0041.3	(0,095 kg)	10 kg ALVANIA WR-0 SHELL
266	9.1171.0038.0	1	0,095 kg ALVANIA WR-0 SHELL
267	4.1225.0189.0	1	
268	9.1057.0089.4	4	M8x25 DIN 912-12.9
269	9.1121.0024*1	4	8 DIN 7980 [—/—]
270	4.1220.0061.0	1	
271	4.1220.0079.0	(1)	[D+D]
272	9.1031.0014.4	1	M22x1,5 DIN 937-22H
273	4.1220.1467.0	1	
274	9.1107.0014.5	1	6005 ZAV
275	9.1043.0061.4	1	Ø23x2

REF.	ONDERDEELNR. PART NUMBER REFERENCE TEILNUMMER	AANTAL QUANTITY QUANTITE ANZAHL	
			205 240 280
299	4.1220.0290.1	2 3 3	= REF. 251-275 [LD][x]
299	4.1220.0270.1	3 3 4	= REF. 251-275 [RD]



SPLENDIMO	type number type number numéro de type Typnummer	vanaf serienummer as from serial number après numéro de serie ab Seriennummer
205 LC	4.1251.0000A1 4.1251.0001A1	10505 - 0501 10505 - 0501
240 LC	4.1252.0000.1 4.1252.0001.1	10505 - 0501 10504 - 0501
280 LC	4.1253.0000.1 4.1253.0001.1	10505 - 0501 10504 - 0501



E116-01-01

REF.	ONDERDEELNR. PART NUMBER REFERENCE TEILNUMMER	AANTAL QUANTITY QUANTITE ANZAHL
------	--	--

205 240 280

301	4.1225.1489.0	5 6 7
302	4.1220.1467.0	(5) (6) (7) (= REF. 273)
303	9.1031.0014.4	(5) (6) (7) (= REF. 272) M22x1,5
304	9.1113.0341*3	18 20 22 M8x20 DIN 933-10.9
305	9.1051.0001.6	10 12 14 A8,2 DIN 6798 [####]
306	9.1030.0018*2	10 12 14 M10 DIN 985-10
307	9.1051.0002.0	10 12 14 A10,5 DIN 6798 [####]
308	4.1225.0449.0	10 12 14
309	4.1201.0142.0	10 12 14
310	4.1201.1474.0	6 6 8 [RD] L= 120 mm
	4.1201.1473.0	4 6 6 [LD] L= 120 mm
311	4.1201.0141.0	10 12 14
312	4.1225.0480.0	2 2 2
313	9.1030.0040*3	8 8 8 M8 DIN 985-10
314	9.1043.0061.4	5 6 7 (= REF. 275) OR 23x2
315	9.1072.0030.0	5 6 7 3,2x36 DIN 94
341	4.1225.0569.0	1 1 1
342	9.1114.0009*0	12 14 16 M10x30 8.8
343	4.1220.1961.0	2 1 2 B= 413 mm
	4.1220.1963.0	3 5 5 B= 378 mm
344	9.1029.0005*4	5 6 7 M10 DIN 934-8
345	9.1051.0002.0	5 6 7 A10,5 DIN 6798 [####]
346	9.1058.0015*6	5 6 7 M10x35 DIN 603-8.8
347	4.1220.1329.0	(5) (6) (7)
348	4.1220.1962.0	(5) (6) (7)

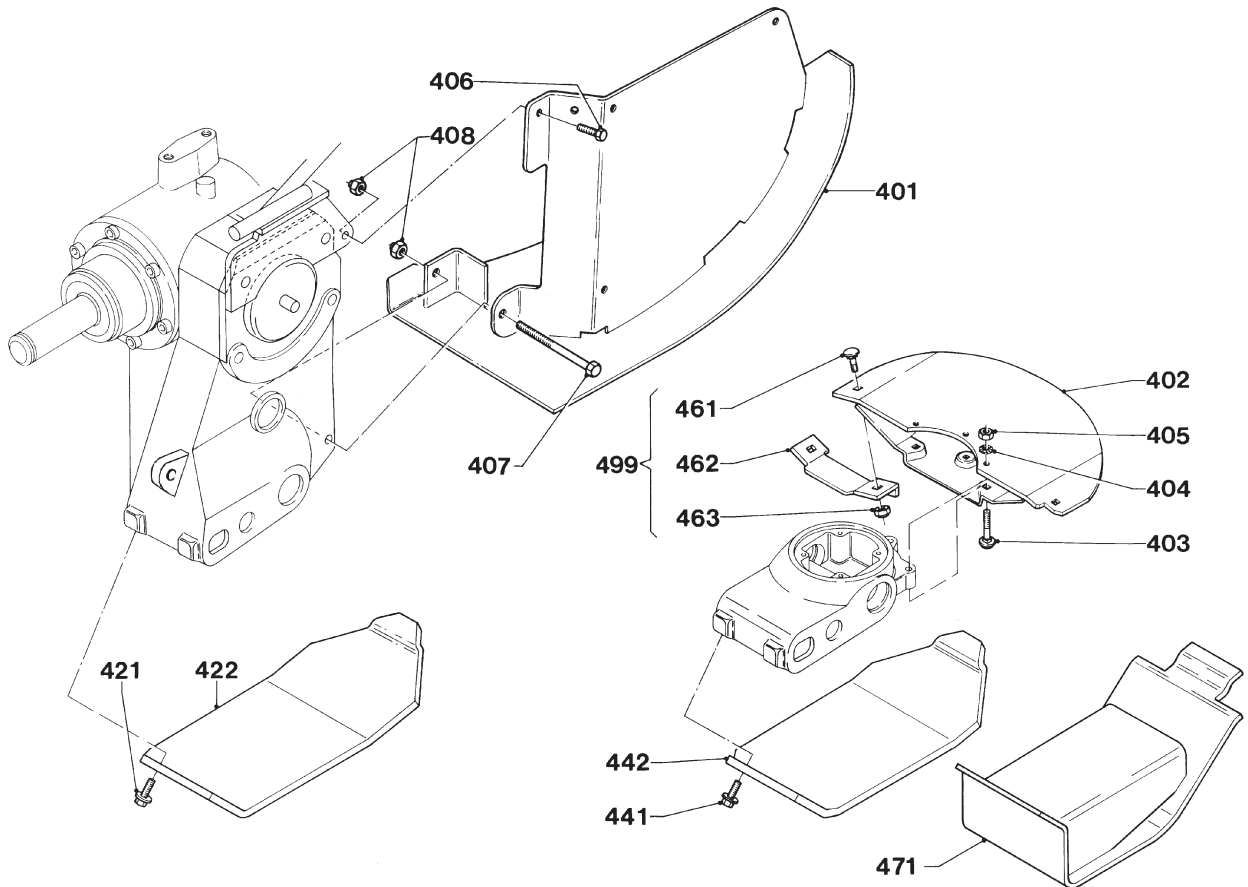
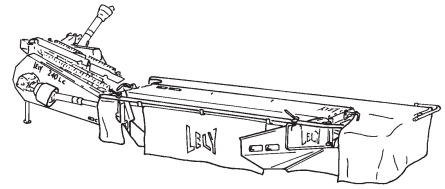
REF.	ONDERDEELNR. PART NUMBER REFERENCE TEILNUMMER	AANTAL QUANTITY QUANTITE ANZAHL
------	--	--

205 240 280

351	4.1233.0111.0	1 - -
	4.1240.0120.0	- 1 -
	4.1242.0120.0	- - 1
352	9.1052.0011*1	2 2 2 30x42x2,5 DIN 988 [—]
353	4.1225.0109.0	1 1 1
354	4.1233.0129.0	1 - - L= 1992 mm
	4.1230.0129.0	- 1 - L= 2349 mm
	4.1225.0179.0	- - 1 L= 1547 mm [R]
	4.1229.0148.0	- - 1 L= 1203 mm [L]
355	9.1029.0024.2	1 1 1 M30x1,5 DIN 934-10
356	4.1220.0033.0	4 6 6 L= 250 mm
	4.1229.0109.0	1 - 1 L= 285 mm
357	4.1201.0145.0	9 11 13
358	4.1201.0329.0	- 1 - L= 5 mm
	4.1225.0108.0	1 - 1 L= 18 mm
359	9.1120.0028.6	1 1 1 18x1,00 DIN 472
360	4.1220.1330.0	1 1 1 20 mm
361	4.1220.0034.0	1 1 1
362	9.1051.0002.0	2 2 2 A10,5 DIN 6798 [####]
363	9.1113.0027*5	2 2 2 M10x20 DIN 933-8.8
364	9.1113.0246*0	4 4 4 M14x55 DIN 931-8.8
365	9.1029.0012*4	8 8 8 M14 DIN 934-8

LELY

SPLENDIMO	type number type number numéro de type Typnummer	vanaf serienummer as from serial number après numéro de série ab Seriennummer
205 LC	4.1251.0000A1 4.1251.0001A1	10505 - 0501 10505 - 0501
240 LC	4.1252.0000.1 4.1252.0001.1	10505 - 0501 10504 - 0501
280 LC	4.1253.0000.1 4.1253.0001.1	10505 - 0501 10504 - 0501



E083-04-01

REF.	ONDERDEELNR. PART NUMBER REFERENCE TEILNUMMER	AANTAL QUANTITY QUANTITE ANZAHL
------	--	--

205 240 280

401	4.1225.0251.0	1 1 1	
402	4.1220.0341.0	(5) (6) (7)	
403	9.1058.0048*4	(5) (6) (7) M10x40 DIN 603-8.8	
	9.1058.0049*5	(10) (12) (14) M10x45 DIN 603-8.8	
404	9.1051.0002*0	(15) (18) (21) A10,5 DIN 6798 [####]	
405	9.1029.0005*4	(15) (18) (21) M10 DIN 934-8	
406	9.1113.0120*0	1 1 1 M10x30 DIN 933-8.8	
407	9.1113.0043*0	1 1 1 M10x110 DIN 931-8.8	
408	9.1030.0004*2	2 2 2 M10 DIN 985-8	
421	9.1114.0009*0	(2) (2) (2) M10x30 8.8	
422	4.1225.0509.0	(1) (1) (1) 4 mm Slijtplaat	
	4.1225.0369.0	(1) (1) (1) 10 mm Wearplate	
			Plaque d'usure
			Verschleissplatte
441	9.1114.0009*0	(10) (6) (7) M10x30 8.8	
442	4.1225.0499.0	(5) (6) (7) 4 mm Slijtplaten	
	4.1225.0359.0	(5) (6) (7) 10 mm Wearplates	
			Plaques d'usure
			Verschleissplatten

REF.	ONDERDEELNR. PART NUMBER REFERENCE TEILNUMMER	AANTAL QUANTITY QUANTITE ANZAHL
------	--	--

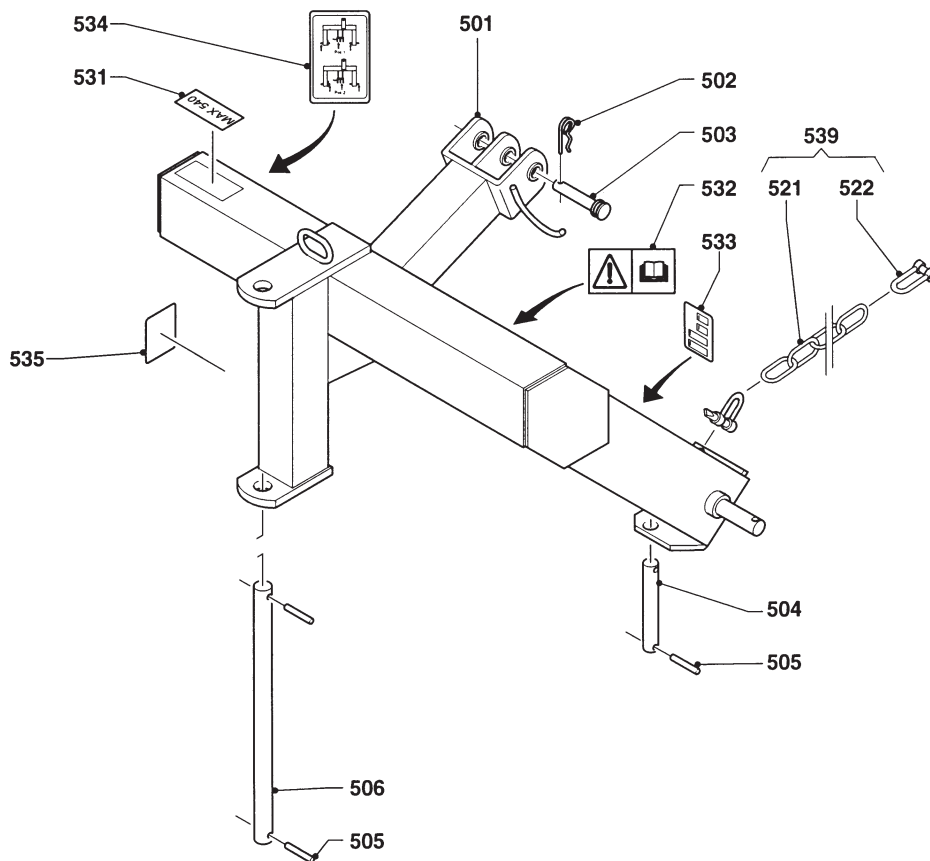
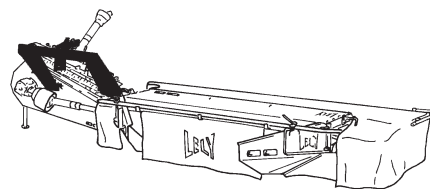
205 240 280

461	9.1058.0027*4	(2) - (2) M10x25 DIN 603
462	4.1229.0250.0	(1) - (1) [←160→]
463	9.1030.0004*2	(2) - (2) M10 DIN 985-8
461	9.1058.0027*4	(2) (2) (2) M10x25 DIN 603
462	4.1225.0550.0	(1) (1) (1) [←125→]
463	9.1030.0004*2	(2) (2) (2) M10 DIN 985-8
471	4.1225.0400.0	(3-5)(3-6)(3-7)
499	4.1229.0240.8	(1) - (1) = REF. 461-463 [←160→]
499	4.1225.0540.8	(3) (5) (5) = REF. 461-463 [←125→]

Maaibalk-steenbescherming
Cutter bar stone protection
Jeu de protection anti-pierres
Mähbalken-Steinschutzsatz

LELY

SPLENDIMO	type number type number numéro de type Typnummer	vanaf serienummer as from serial number après numéro de serie ab Seriennummer
205 LC	4.1251.0000A1 4.1251.0001A1	10505 - 0501 10505 - 0501
240 LC	4.1252.0000.1 4.1252.0001.1	10505 - 0501 10504 - 0501
280 LC	4.1253.0000.1 4.1253.0001.1	10505 - 0501 10504 - 0501



E109-01-20

REF.	ONDERDEELNR. PART NUMBER REFERENCE TEILNUMMER	AANTAL QUANTITY QUANTITE ANZAHL
------	--	--

501	4.1242.0370.0	1
502	9.1124.0004*6	1
503	9.1088.0005.1	1
504	4.1220.1466.0	1
505	9.1070.0028.0	4
506	4.1240.0229.0	1

521	9.1144.0018*0	(1)
522	9.1146.0005*6	(2)

REF.	ONDERDEELNR. PART NUMBER REFERENCE TEILNUMMER	AANTAL QUANTITY QUANTITE ANZAHL
------	--	--

531	9.1170.0125.4	1
532	9.1170.0408.0	1
533	9.1170.0430.1	1
534	9.1170.0431.2	1

535	9.1170.0281.6	1
-----	---------------	---

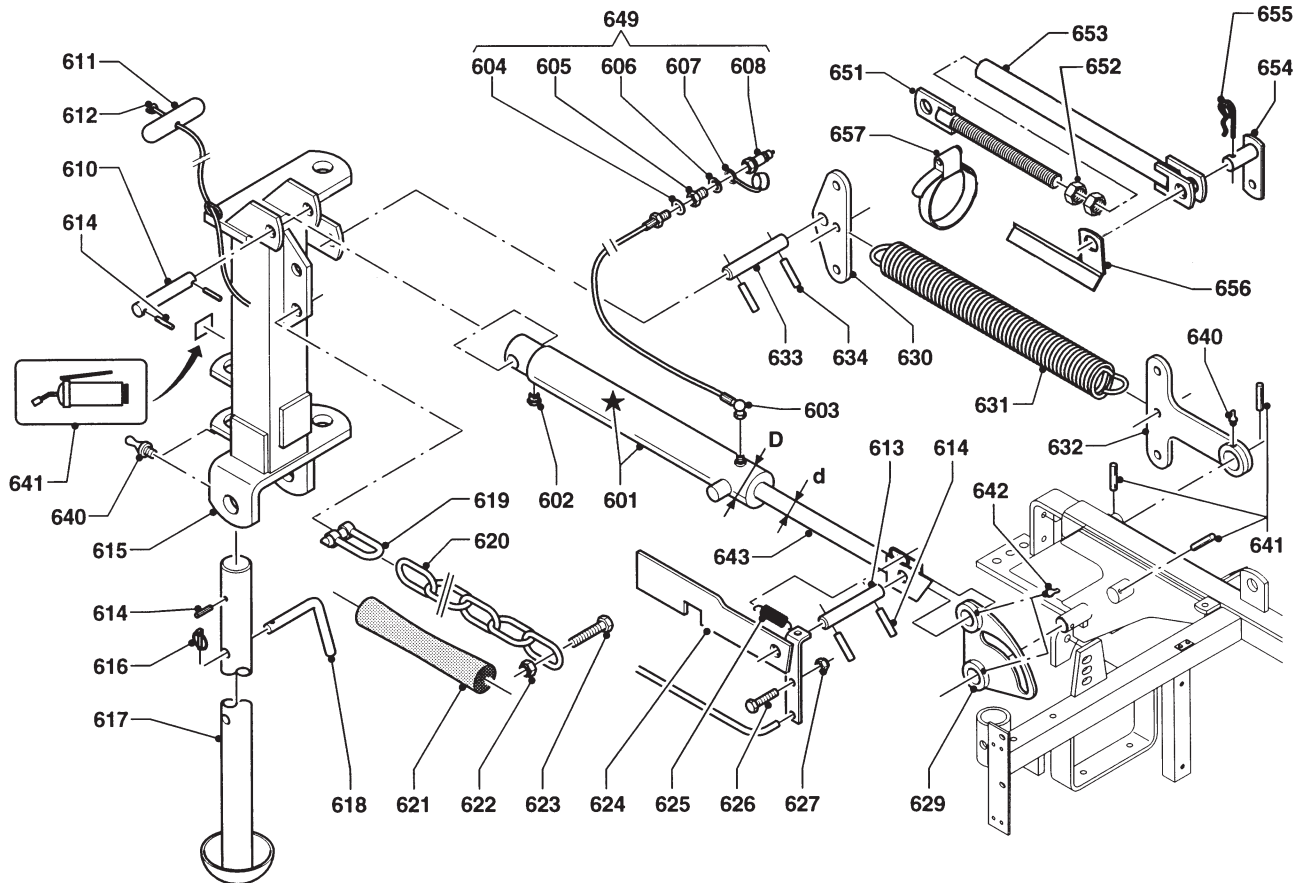
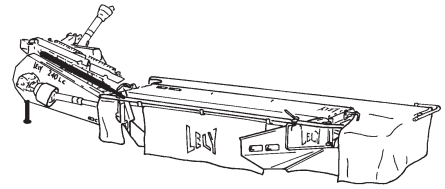
"Maaihoogte 22" 55 cm"
"Mowing height 22" 55 cm"
"Hautr. de fauchage 55 cm"
"Mähhöhe 22" 55 cm"

539	4.1203.2080.0	(1)
-----	---------------	-----

= REF. 521+522

LELY

SPLENDIMO	type number type number numéro de type Typnummer	vanaf serienummer as from serial number après numéro de serie ab Seriennummer
205 LC	4.1251.0000A1 4.1251.0001A1	10505 - 0501 10505 - 0501
240 LC	4.1252.0000.1 4.1252.0001.1	10505 - 0501 10504 - 0501
280 LC	4.1253.0000.1 4.1253.0001.1	10505 - 0501 10504 - 0501



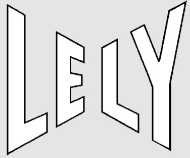
E112-02-01

REF.	ONDERDEELNR. PART NUMBER REFERENCE TEILNUMMER	AANTAL QUANTITY QUANTITE ANZAHL	
------	--	--	--

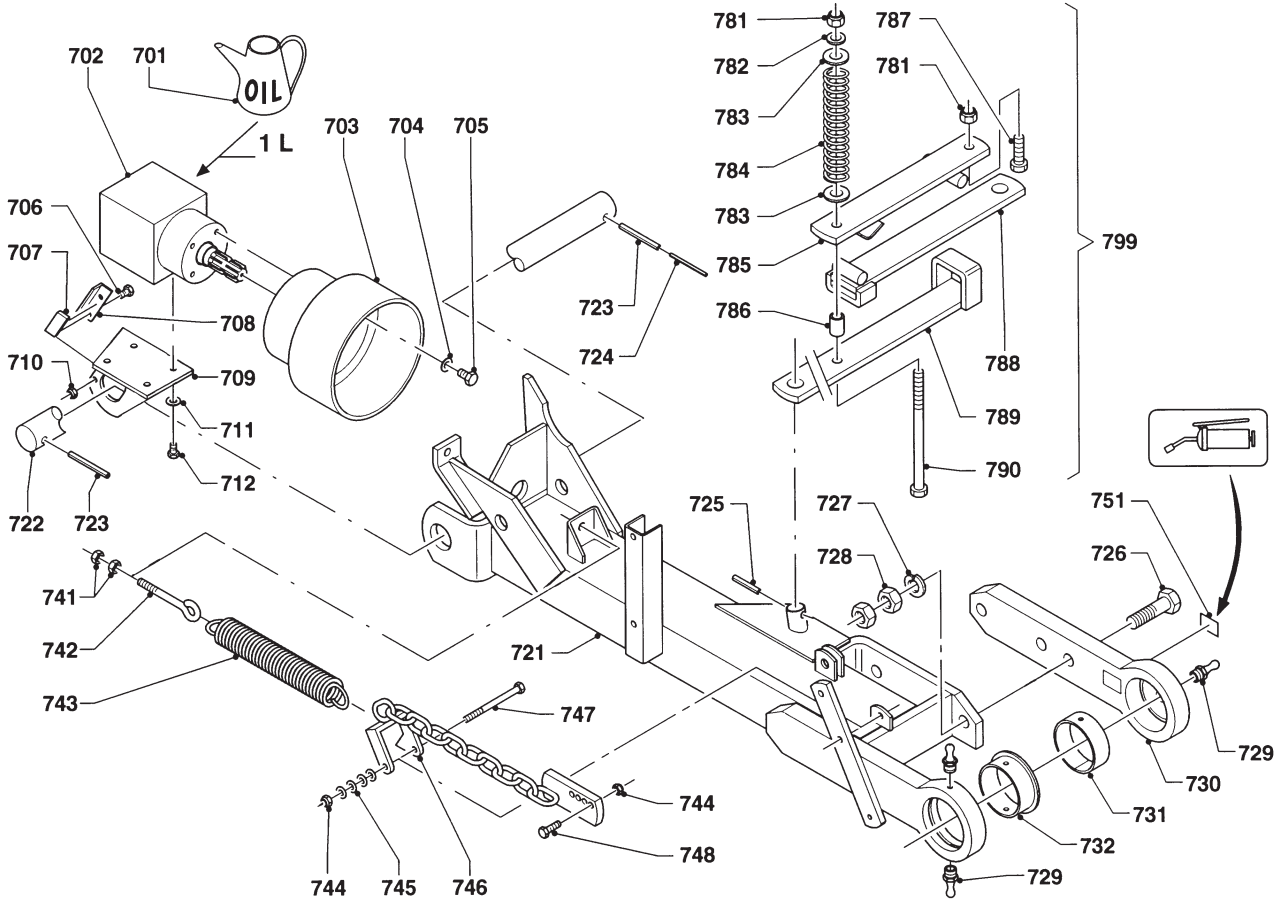
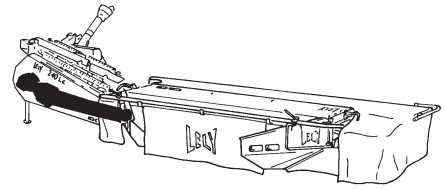
601	4.1240.0400.0	1	(601= 601+ ★ + 602 + 643)
★	4.1207.0399.0	(1)	(d= Ø35, D= Ø60/70) [A+A][x]
602	9.1150.0004.1	(1)	M14x1,5
603	4.1016.0530.0	1	L= 2060 mm
604	9.1137.0409.6	1	Ø13,7x20,6x2,03 [—]
605	9.1137.0603.4	1	1/2"-1/4"
606	9.1137.0411.1	1	Ø21,5x28,6x2,34 [—]
607	9.1137.0302.4	1	1/2" G
608	9.1137.0303.5	1	1/2" PVC
610	4.1251.1485.0 4.1253.1494.0	1 1	205 LC - 240 LC 280 LC
611	2.3201.0328.0	1	
612	4.1201.1462.0	1	Ø6x4m (1m= 9.1163.0004.2)
613	4.1240.1463.0	1	
614	9.1070.0023.2	9	Ø8x50 DIN 1481
615	4.1240.0420.0	1	
616	9.1123.0003*6	1	Ø6
617	4.1207.0250.0	1	
618	4.1003.0142.0	1	
619	9.1146.0006*0	1	
620	4.1207.0609.0	1	16x(8x52)
621	4.1207.0615.0	1	
622	9.1030.0013*4	1	M12 DIN 985-8
623	9.1113.0118*5	1	M12x40 DIN 933-8.8
624	4.1240.0410.0	1	

REF.	ONDERDEELNR. PART NUMBER REFERENCE TEILNUMMER	AANTAL QUANTITY QUANTITE ANZAHL	
------	--	--	--

625	9.1089.0014.0	1	
626	9.1113.0120*0	1	M10x30 DIN 933-8.8
627	9.1030.0004*2	1	M10 DIN 985-8
629	4.1240.0382.0	1	
630	4.1207.0638.0	1	
631	4.1207.0616.0	3	
632	4.1251.0290.0	1	
633	4.1240.1465.0	1	
634	9.1070.0021*0	2	8x40 DIN 1481
641	9.1170.0205.0	1	"Smeerpunt" "Greasing point" "Point de graissage" "Schmierstelle"
642	9.1068.0007*2	5	
643	4.9000.0111.0	(1)	AM8x1,25
649	2.3201.2312.8	1	= REF. 604-608
280 LC			
651	4.1253.0400.0	1	
652	9.1029.0051.6	2	M24 DIN 934-A2-70
653	4.1253.0390.0	1	
654	4.1253.0410.0	1	
655	9.1124.0004*6	1	
656	4.1253.0420.0	1	
657	9.1066.0010*0	2	Ø70-90



SPLENDIMO	type number type number numéro de type Typnummer	vanaf serienummer as from serial number après numéro de serie ab Seriennummer
205 LC	4.1251.0000A1 4.1251.0001A1	10505 - 0501 10505 - 0501
240 LC	4.1252.0000.1 4.1252.0001.1	10505 - 0501 10504 - 0501
280 LC	4.1253.0000.1 4.1253.0001.1	10505 - 0501 10504 - 0501



E113-01-01

REF.	ONDERDEELNR. PART NUMBER REFERENCE TEILNUMMER	AANTAL QUANTITY QUANTITE ANZAHL	
------	--	--	--

701	9.1171.0042.4	(0,6 L)	1 L GX 85W-140 ESSO
702	4.1251.0220.1	1	(702= 701 + 702)
703	4.1240.1479.0	1	
704	9.1048.0004*5	4	A8,4 DIN 125 [—]
705	9.1113.0014*6	4	M8x20 DIN 933-8.8
706	9.1113.0117*4	2	M10x35 DIN 933-8.8
707	4.1207.1494.0	1	
708	4.1207.1495.0	1	
709	4.1251.1489.0	1	
710	9.1030.0004*2	2	M10 DIN 985-8
711	9.1051.0003*1	4	A12,5 DIN 6798 [####]
712	9.1113.0147*6	4	M12x30 DIN 933-10.9

205 240 280

721	4.1225.0241.0	1 1 -	
	4.1242.0380.0	- - 1	
722	4.1207.0605.0	1 1 -	
	4.1253.1495.0	- - 1	
723	9.1070.0038.3	2 2 -	Ø10x75 DIN 1481
	9.1070.0031.3	- - 2	Ø12x60 DIN 1481
724	9.1070.0062.6	1 1 -	Ø6x75 DIN 1481
	9.1070.0076.6	- - 1	Ø7x50 DIN 1481
725	9.1070.0028.0	1 1 1	Ø10x60 DIN 1481
726	9.1113.0094*2	3 3 3	M20x90 DIN 931-8.8
727	9.1121.0014*5	3 3 3	A20 DIN 127 [—]
728	9.1029.0016*1	6 6 6	M20 DIN 934-8
729	9.1068.0007*2	2 2 2	AM8x1,25
730	4.1207.0580.0	1 1 1	
731	4.1201.1482.0	1 1 1	
732	4.1207.0620.0	1 1 1	

REF.	ONDERDEELNR. PART NUMBER REFERENCE TEILNUMMER	AANTAL QUANTITY QUANTITE ANZAHL	
------	--	--	--

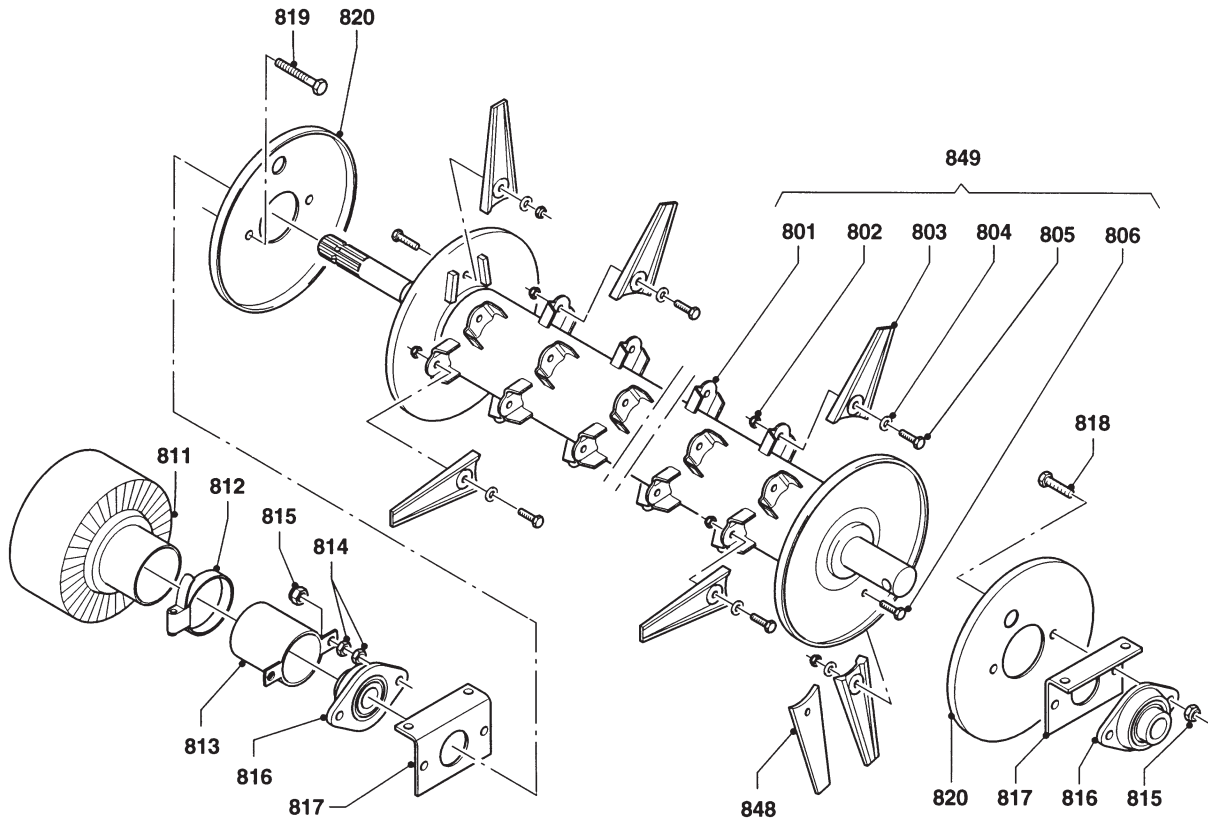
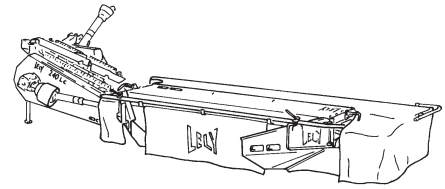
741	9.1029.0008*0	2	M12 DIN 934-8
742	1.1633.1495.0	1	
743	4.1201.1481.0	1	
744	9.1030.0004*2	3	M10 DIN 985-8
745	9.1048.0007*1	6	A10,5 DIN 125 [—]
746	4.1233.0170.0	1	
747	9.1113.0044*1	1	M10x120 DIN 931-8.8
748	9.1113.0032*3	2	M10x40 DIN 933-8.8
751	9.1170.0205.0	3	"Smeerpunt" "Greasing point" "Point de graissage" "Schmierstelle"

205 240 280

781	9.1030.0015*6	2 2 2	M14 DIN 985-8
782	9.1048.0053*5	1 1 1	A15 DIN 125 [—]
783	9.1091.0008*1	2 2 2	40x14,3x1,5 DIN 2093
784	4.1203.0219.0	1 1 1	
785	4.1219.0111.0	1 1 1	
786	4.1220.0809.0	1 1 1	
787	9.1113.0178*2	1 1 -	M14x35 DIN 933-10.9
	9.1113.0119*6	- - 1	M14x30 DIN 933-10.9
788	4.1219.0122.0	1 1 -	
	4.1253.0350.0	- - 1	
789	4.1219.0131.0	1 1 -	
	4.1253.0360.0	- - 1	
790	9.1113.0161*6	1 1 1	M14x260 DIN 931-8.8
799	4.1229.0191.0	1 1 -	= REF. 781-790
	4.1253.0340.0	- - 1	= REF. 781-790



SPLENDIMO	type number type number numéro de type Typnummer	vanaf serienummer as from serial number après numéro de serie ab Seriennummer
205 LC	4.1251.0000A1 4.1251.0001A1	10505 - 0501 10505 - 0501
240 LC	4.1252.0000.1 4.1252.0001.1	10505 - 0501 10504 - 0501
280 LC	4.1253.0000.1 4.1253.0001.1	10505 - 0501 10504 - 0501



E114-02-00

REF.	ONDERDEELNR. PART NUMBER REFERENCE TEILNUMMER	AANTAL QUANTITY QUANTITE ANZAHL
------	--	--

205 240 280

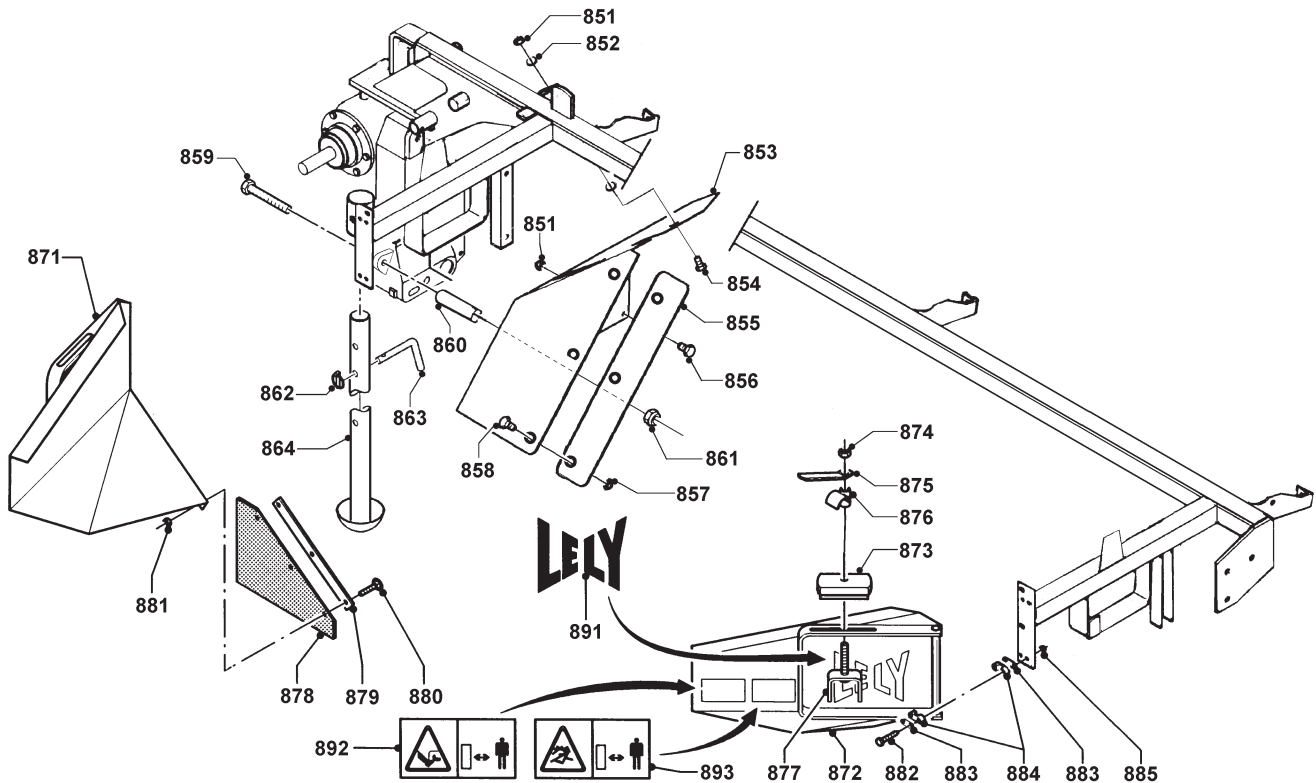
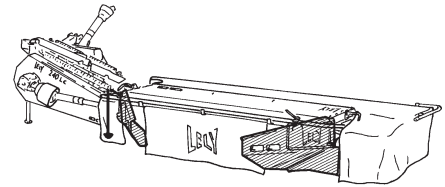
801	4.1251.0360.0 4.1252.0320.0 4.1253.0370.0	1 - - - 1 - - - 1
802	9.1030.0004*2	68 84 95
803	4.1207.0228.0	68 84 95
804	9.1048.0008*2	68 84 95
805	9.1113.0029*0	66 82 93
806	9.1113.0120*0	2 2 2
811	9.1161.0009.2	1 1 1
812	9.1066.0006*3	1 1 1
813	4.1207.0071.0 4.1217.0270.0	1 1 - - - 1
814	9.1029.0012*4	4 4 4
815	9.1030.0015*6	4 4 4
816	9.1008.0018.3	2 2 2
817	4.1217.0120.0	2 2 2
818	9.1113.0142*1	2 2 2
819	9.1113.0247*1	2 2 2
820	4.1207.0229.0	2 2 2

REF.	ONDERDEELNR. PART NUMBER REFERENCE TEILNUMMER	AANTAL QUANTITY QUANTITE ANZAHL
------	--	--

848	4.1207.0269.0	(1)	1x [R] Mes-kneusvinger 1x [R] Knife flail 1x [R] Fléau à couteau 1x [R] Messerschlegel
849	4.1251.0320.0	1	= REF. 801-806 205 LC
849	4.1240.0360.0	1	= REF. 801-806 240 LC
849	4.1253.0320.0	1	= REF. 801-806 280 LC



SPLENDIMO	type number type number numéro de type Typnummer	vanaf serienummer as from serial number après numéro de série ab Seriennummer
205 LC	4.1251.0000A1 4.1251.0001A1	10505 - 0501 10505 - 0501
240 LC	4.1252.0000.1 4.1252.0001.1	10505 - 0501 10504 - 0501
280 LC	4.1253.0000.1 4.1253.0001.1	10505 - 0501 10504 - 0501



E130-01-01

REF.	ONDERDEELNR. PART NUMBER REFERENCE TEILNUMMER	AANTAL QUANTITY QUANTITE ANZAHL
------	--	--

205 240 280

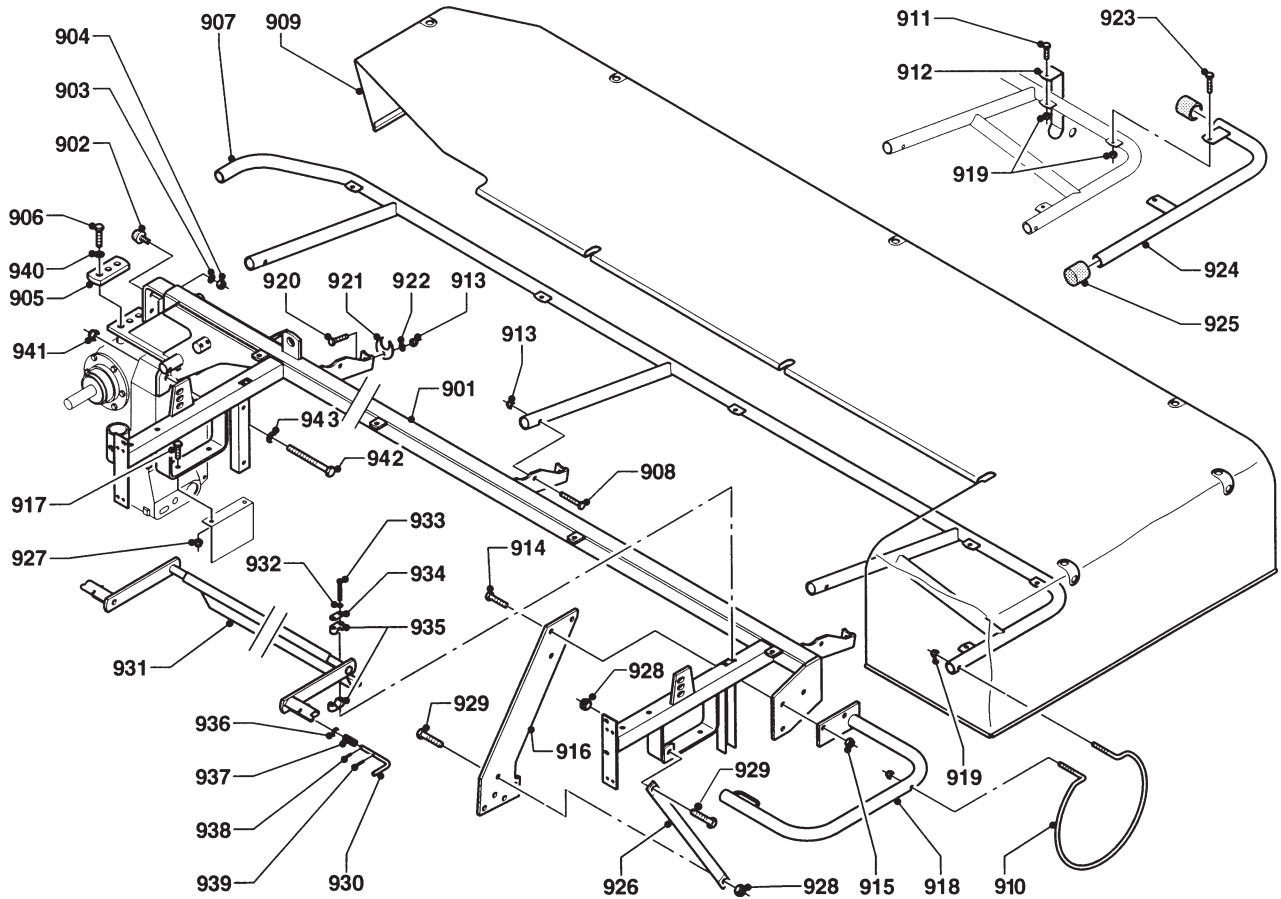
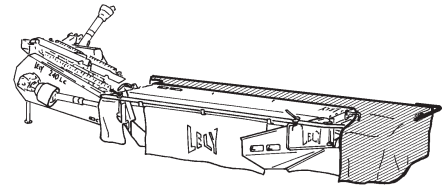
851	9.1030.0004*2	4 4 4	M10 DIN 985-5
852	9.1048.0007*1	2 2 2	A10,5 DIN 125 [—]
853	4.1240.1482.0	1 1 1	
854	9.1113.0120*0	1 1 1	M10x30 DIN 933-8.8
855	4.1253.1498.0	- - 1	
856	9.1113.0027*5	3 3 3	M10x20 DIN 933-8.8
857	9.1030.0012*3	- - 3	M8 DIN 985-8
858	9.1113.0013*5	- - 3	M8x16 DIN 933-8.8
859	9.1113.0136*2	1 1 1	M12x100 DIN 931-8.8
860	2.1003.0896.0	1 1 1	
861	9.1030.0013*4	1 1 1	M12 DIN 985-8
862	9.1123.0003*6	1 1 1	Ø6
863	4.1003.0142.0	1 1 1	
864	4.1240.0510.0	1 1 1	

REF.	ONDERDEELNR. PART NUMBER REFERENCE TEILNUMMER	AANTAL QUANTITY QUANTITE ANZAHL
------	--	--

871	4.1220.1200.0	1	[L]
872	4.1220.1210.0	1	[R]
873	4.1220.1150.0	2	
874	9.1030.0013*4	2	M12 DIN 985-8
875	4.1207.0184.0	2	
876	4.1217.0130.0	2	
877	4.1220.1570.0	2	
878	4.1220.1987.0	2	
879	4.1220.1967.0	2	
880	9.1058.0008*6	6	M8x20 DIN 603
881	9.1030.0012*3	6	M8 DIN 985-8
882	9.1113.0181*5	8	M6x50 DIN 931-8.8
883	9.1137.0915.1	8	
884	9.1137.0914.0	4	Cpl.
885	9.1030.0011*2	8	M6 DIN 985-8
891	9.1170.0001.6	2	"LELY"
892	9.1170.0419.4	2	
893	9.1170.0410.2	2	



SPLENDIMO	type number type number numéro de type Typnummer	vanaf serienummer as from serial number après numéro de serie ab Seriennummer
205 LC	4.1251.0000A1 4.1251.0001A1	10505 - 0501 10505 - 0501
240 LC	4.1252.0000.1 4.1252.0001.1	10505 - 0501 10504 - 0501
280 LC	4.1253.0000.1 4.1253.0001.1	10505 - 0501 10504 - 0501



E111-02-01

REF.	ONDERDEELNR. PART NUMBER REFERENCE TEILNUMMER	AANTAL QUANTITY QUANTITE ANZAHL	205	240	280
------	--	--	-----	-----	-----

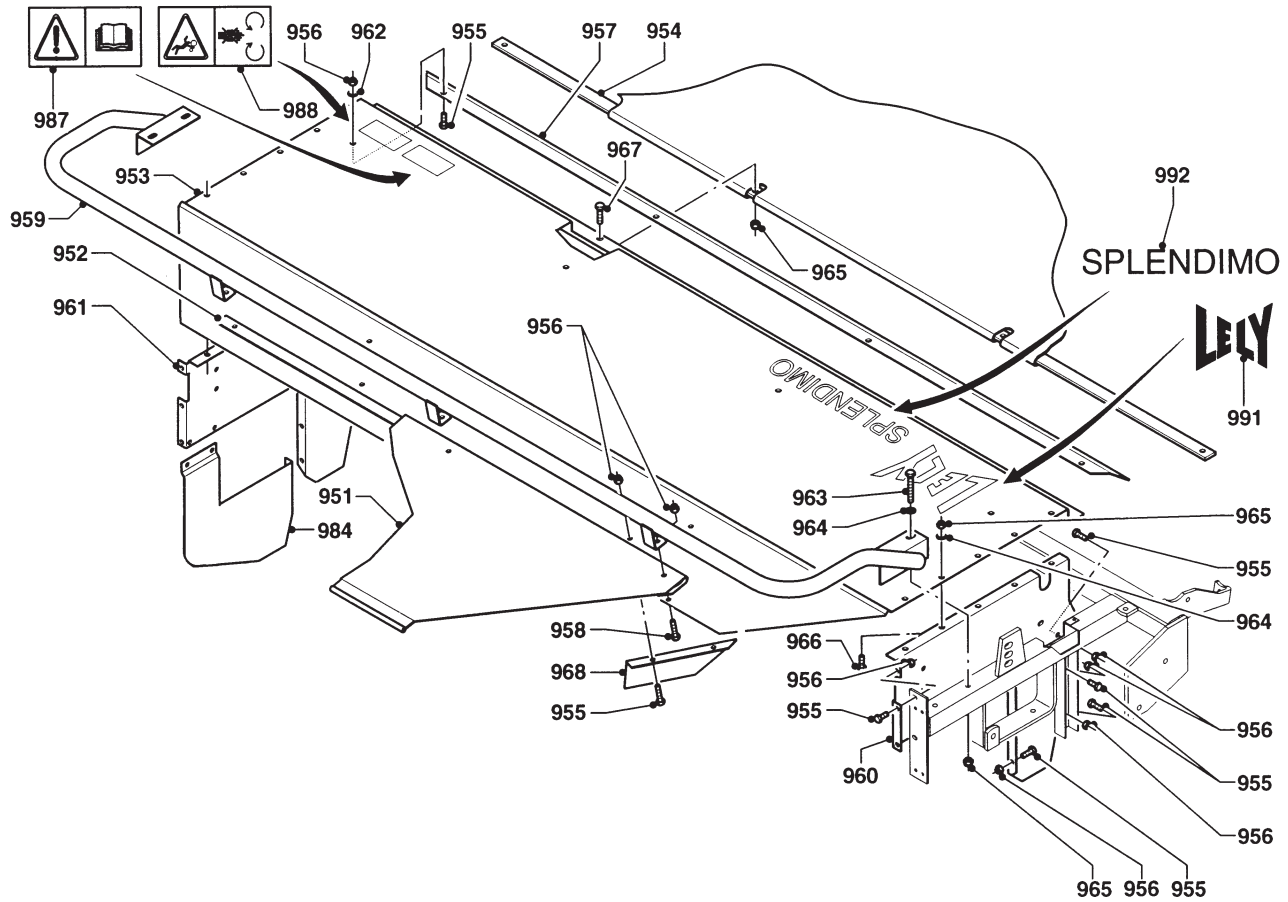
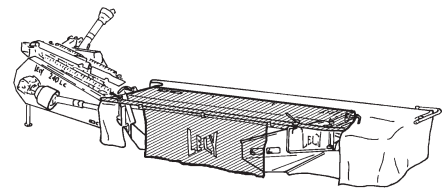
REF.	ONDERDEELNR. PART NUMBER REFERENCE TEILNUMMER	AANTAL QUANTITY QUANTITE ANZAHL	205	240	280
901	4.1251.0310.0 4.1252.0310.0 4.1253.0310.0	1 - - - 1 - - - 1			
902	9.1105.0011.4	2 2 2	M10x28		
903	9.1051.0002*0	2 2 2	A10,5 DIN 6798	[####]	
904	9.1029.0005*4	2 2 2	M10 DIN 934-8		
905	4.1251.1490.0	1 1 1			
906	9.1113.0359.0	3 3 3	M14x50 DIN 931-10.9		
907	4.1251.0390.0 4.1240.0390.0 4.1242.0410.0	1 - - - 1 - - - 1			
908	9.1113.0036*0	2 2 3	M10x55 DIN 931-8.8		
909	4.1251.1493.0 4.1240.1466.0 4.1253.1496.0	1 - - - 1 - - - 1			
910	4.1210.1496.0	1 1 1			
911	9.1113.0014*6	3 3 4	M8x20 DIN 933-8.8		
912	4.1211.0287.0	3 3 4			
913	9.1030.0004*2	4 4 5	M10 DIN 985-8		
914	9.1113.0252*6	3 3 3	M12x45 DIN 931-10.9		
915	9.1030.0013*4	3 3 3	M12 DIN 985-8		
916	4.1240.1492.0	1 1 1			
917	9.1113.0120*0	4 4 4	M10x30 DIN 933-8.8		
918	4.1240.0351.0	1 1 1			
919	9.1030.0012*3	7 7 8	M8 DIN 985-8		

REF.	ONDERDEELNR. PART NUMBER REFERENCE TEILNUMMER	AANTAL QUANTITY QUANTITE ANZAHL	205 LC	240 LC	280 LC
------	--	--	--------	--------	--------

REF.	ONDERDEELNR. PART NUMBER REFERENCE TEILNUMMER	AANTAL QUANTITY QUANTITE ANZAHL	205 LC	240 LC	280 LC
920	9.1113.0117*4	2	M10x35 DIN 933-8.8		
921	4.1225.1486.0	2			
922	9.1048.0007*1	2	A10,5 DIN 125	[]	
923	9.1113.0128*1	2	M8x25 DIN 933-8.8		
924	4.1221.0300.0	1			
925	9.1108.0085.6	2	Ø34		
926	4.1251.1491.0 4.1217.0127.0	1 1	205 LC - 240 LC		
927	9.1030.0004*2	4	M10 DIN 985-8		
928	9.1030.0013*4	2	M12 DIN 985-8		
929	9.1113.0054*4	2	M12x45 DIN 931-8.8		
930	4.1207.0188.0	2			
931	4.1251.0350.0 4.1252.0350.0 4.1217.0400.0	1 1 1	205 LC		
932	9.1051.0006*4	4	A6,4 DIN 6798	[####]	
933	9.1113.0106*0	4	M6x40 DIN 931-8.8		
934	9.1137.0905.5	2			
935	9.1137.0904.4	2	Cpl.		
936	9.1048.0012*6	2	A13 DIN 125	[]	
937	4.1002.0093.0	2			
938	9.1070.0049.0	2	Ø6x24 DIN 1481		
939	9.1070.0017.3	2	Ø6x30 DIN 1481		
940	9.1118.0014.1	3	NL 14 GEL	[####]	
941	9.1030.0015*6	2	M14 DIN 985-8		
942	9.1057.0083*5	2	M14x120 DIN 912-12.9		
943	9.1048.0053*5	1	A15 DIN 125	[]	

LELY

SPLENDIMO	type number type number numéro de type Typnummer	vanaf serienummer as from serial number après numéro de serie ab Seriennummer
205 LC	4.1251.0000A1 4.1251.0001A1	10505 - 0501 10505 - 0501
240 LC	4.1252.0000.1 4.1252.0001.1	10505 - 0501 10504 - 0501
280 LC	4.1253.0000.1 4.1253.0001.1	10505 - 0501 10504 - 0501



E118-01-01

REF.	ONDERDEELNR. PART NUMBER REFERENCE TEILNUMMER	AANTAL QUANTITY QUANTITE ANZAHL
------	--	--

205 240 280

951	4.1251.1495.0 4.1252.1499.0 4.1253.1493.0	1 - - - 1 - - - 1
952	4.1251.1494.0 4.1252.1498.0 4.1217.0117.0	1 - - - 1 - - - 1
953	4.1251.1492.0 4.1252.1496.0 4.1253.1499.0	1 - - - 1 - - - 1
954	4.1251.1496.0 4.1240.1468.0 4.1242.1485.0	1 - - - 1 - - - 1
955	9.1113.0014*6	21 23 26
956	9.1030.0012*3	23 25 27
957	4.1251.1497.0 4.1252.1497.0 4.1217.0364.0	1 - - - 1 - - - 1
958	9.1113.0130*3	2 3 3
959	4.1251.0330.0 4.1252.0330.0 4.1220.1560.0	1 - - - 1 - - - 1
960	4.1251.1498.0	1 1 1
961	4.1251.1499.0	1 1 1

REF.	ONDERDEELNR. PART NUMBER REFERENCE TEILNUMMER	AANTAL QUANTITY QUANTITE ANZAHL
------	--	--

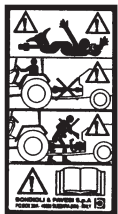
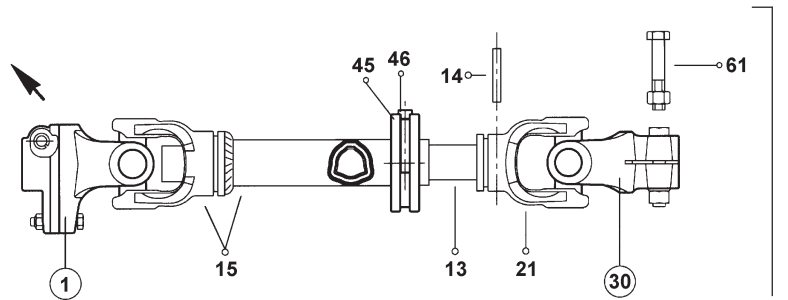
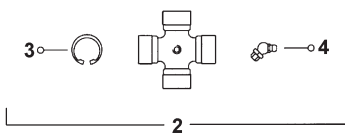
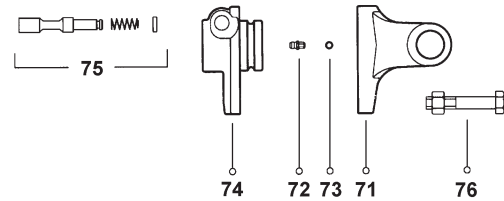
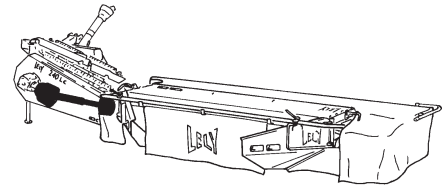
205 240 280

962	9.1048.0004*5	3 4 4
963	9.1113.0041*5	4 4 4
964	9.1048.0007*1	14 14 14
965	9.1030.0004*2	14 14 14
966	9.1113.0027*5	10 10 10
967	9.1113.0120.0	3 4 4
968	4.1217.0361.0 4.1217.0362.0	- - 1 - - 1
969	4.1220.1997.0 4.1220.1998.0	1 1 1 1 1 1
971	9.1170.0407.6	1 1 1
972	9.1170.0408.0	1 1 1
973	9.1170.0113.6	1 1 1
974	9.1170.0449.6	1 1 1

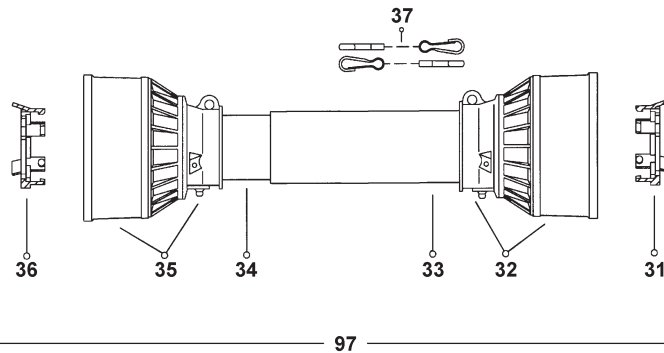
"LELY"
"SPLENDIMO"



SPLENDIMO	type number type number numéro de type Typnummer	vanaf serienummer as from serial number après numéro de serie ab Seriennummer
205 LC	4.1251.0000A1 4.1251.0001A1	10505 - 0501 10505 - 0501
240 LC	4.1252.0000.1 4.1252.0001.1	10505 - 0501 10504 - 0501
280 LC	4.1253.0000.1 4.1253.0001.1	10505 - 0501 10504 - 0501



91



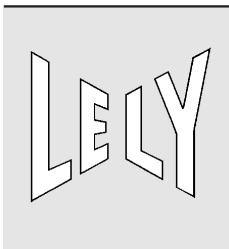
Eb2-02-01

REF.	ONDERDEELNR. PART NUMBER REFERENCE TEILNUMMER	AANTAL QUANTITY QUANTITE ANZAHL	
------	--	--	--

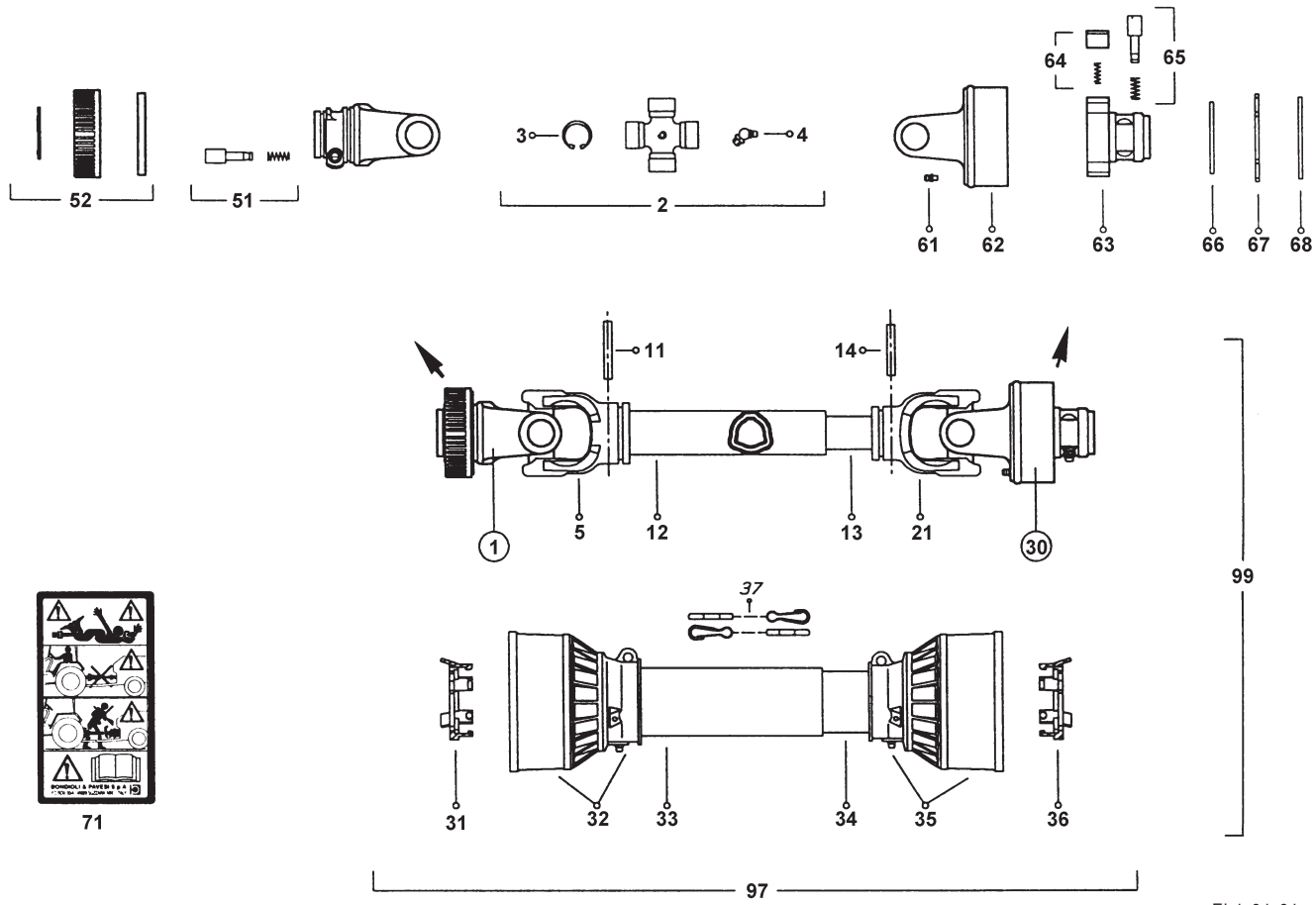
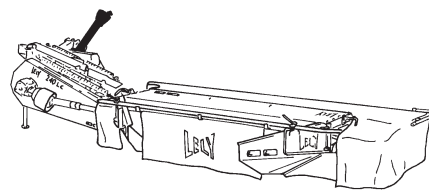
1	4.9000.0096.0	1	= REF. 71-76 1300 Nm SB3-1.3/8" (6)
2	4.9000.0097.0	2	= REF. 2+3+4
3	4.9000.0073.0	8	
4	4.9000.0063.0	2	
13	4.9000.0098.0	1	L= 491 mm
14	4.9000.0098.0	1	Ø x
15	4.9000.0099.0	1	L= 430 mm
21	4.9000.0100.0	1	2 Serie 100
30	4.9000.0101.0	1	= REF. 30+61
31	4.9000.0007.0	1	
32	4.9000.0070.0	1	Type/Typ F
33	4.9000.0102.0	1	L= 391 mm
34	4.9000.0103.0	1	L= 377 mm
35	4.9000.0050.0	1	Type/Typ F
36	4.9000.0002.0	1	
37	4.9000.0003.0	2	
45	4.9000.0104.0	1	
46	4.9000.0105.0	1	

REF.	ONDERDEELNR. PART NUMBER REFERENCE TEILNUMMER	AANTAL QUANTITY QUANTITE ANZAHL	
------	--	--	--

61	9.1113.0059*2 9.1030.0013*4	1 1	M12x70 DIN 931-8.8 M12 DIN 985-8
71	4.9000.0106.0	1	
72	4.9000.0091.0	1	
73	4.9000.0092.0	24	7/32
74	4.9000.0107.0	1	SB2-1.3/8" (6)
75	4.9000.0094.0	1	Cpl.
76	9.1113.0019*4 9.1030.0012*3	1 1	M8x50 DIN 931-8.8 M8 DIN 985-8
91	4.9000.0075.0	1	
97	4.9000.0108.0	1	= REF. 31-37 Type/Typ F
99	9.1154.0207.4	1	= REF. 1-97 Type/Typ 3 L= 560 mm



SPLENDIMO	type number type number numéro de type Typnummer	vanaf serienummer as from serial number après numéro de serie ab Seriennummer
205 LC	4.1251.0000A1 4.1251.0001A1	10505 - 0501 10505 - 0501
240 LC	4.1252.0000.1 4.1252.0001.1	10505 - 0501 10504 - 0501
280 LC	4.1253.0000.1 4.1253.0001.1	10505 - 0501 10504 - 0501



Eb1-01-01

REF.	ONDERDEELNR. PART NUMBER REFERENCE TEILNUMMER	AANTAL QUANTITY QUANTITE ANZAHL	
1	4.9000.0057.0	1	= REF. 1+51+52 1.3/8" (6)
2	4.9000.0061.0	2	= REF. 2+3+4
3	4.9000.0062.0	8	
4	4.9000.0064.0	2	
5	4.9000.0018.0	1	5 Serie 100
11	9.1070.0024.3	1	Ø8x60
12	4.9000.0022.0	1	L= 710 mm
13	4.9000.0024.0	1	L= 710 mm (Rilsan)
14	4.9000.0043.0	1	Ø10x61
21	4.9000.0020.0	1	5 Serie 100
30	4.9000.0045.0	1	= REF. 61-68 RA1-1.3/8" (6) 1600 Nm
31	4.9000.0005.0	1	
32	4.9000.0046.0	1	Type/Typ F
33	4.9000.0025.0	1	L= 650 mm
34	4.9000.0027.0	1	L= 650 mm
35	4.9000.0047.0	1	Type/Typ F
36	4.9000.0000.0	1	
37	4.9000.0003.0	2	
51	4.9000.0051.0	1	
52	4.9000.0083.0	1	

REF.	ONDERDEELNR. PART NUMBER REFERENCE TEILNUMMER	AANTAL QUANTITY QUANTITE ANZAHL	
61	4.9000.0052.0	1	
62	4.9000.0032.0	1	RA1
63	4.9000.0054.0	1	1.3/8" (6)
64	4.9000.0055.0	3	
65	4.9000.0051.0	1	
66	4.9000.0016.0	1	
67	4.9000.0017.0	1	
68	4.9000.0065.0	1	
71	4.9000.0075.0	1	
97	4.9000.0056.0	1	= REF. 31-37 Type/Typ F
99	9.1154.0188.6	1	= REF. 1-97 Type/Typ 1R5 L= 860 mm