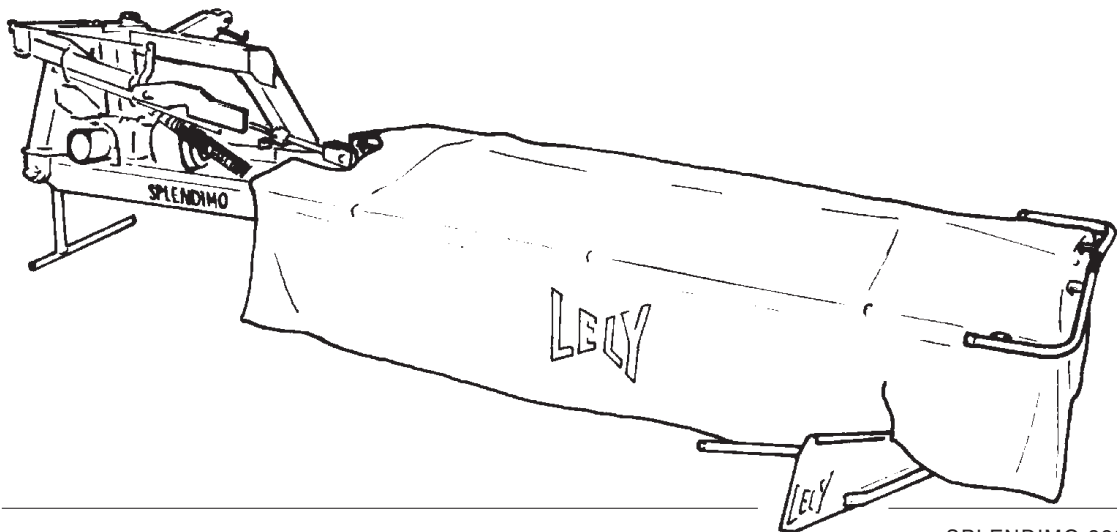


LELY

HIGH - TECH
IN AGRICULTURE

ONDERDELENLIJST
PARTS LIST
LISTE DE PIECES DE RECHANGE
ERSATZTEILLISTE

SPLENDIMO 320 T



SPLENDIMO 320 T

SPLENDIMO	type number type number numéro de type Typennummer	vanaf serienummer as from serial number après numéro série ab Seriennummer
320 T	4.1221.0015.1 4.1221.0016.1 4.1221.0017.1 4.1221.0018.1	10604 - 0501 10604 - 0501 10604 - 0501 10703 - 0501



ONDERDELEN

Bij het bestellen van onderdelen is het belangrijk dat u het type- en serienummer van uw machine opgeeft. Gebruik alleen originele LELY-onderdelen.

SPARE PARTS

When ordering spare parts, it is important that you indicate the type and serial number of your machine. Use only genuine LELY parts.

PIECES DE RECHANGE

En commandant des pièces de rechange il importe que vous indiquiez les numéros de type et de série de votre machine. N'utiliser que des pièces d'origines LELY.

ERSATZTEILE

Beim Bestellen von Ersatzteilen ist es wichtig, daß Sie die Typ- und Seriennummer Ihrer Maschine angeben. Nur Original-LELY-Ersatzteile verwenden.

Typ- und Seriennummer in nebenstehende Abbildung eintragen. Bei künftigen Bestellungen haben Sie die Nummer dann griffbereit.

Vul het type- en serienummer hieronder in. Bij toekomstige onderdelenbestellingen heeft u de nummers dan bij de hand.

Complete the box below with the type and serial number.

This is an easy reference with a view to future spare parts ordering.

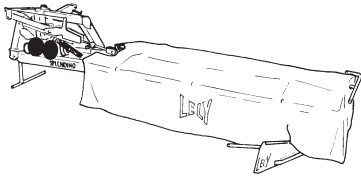
Veillez noter, ci-dessous, les numéros de type et de serie.

Ceci est important pour toutes commandes de pièces de rechange.

LELY		LELY INDUSTRIES NV 3147 PA MAASSLUIS THE NETHERLANDS		CE	
		kg			
Type					
Ser.Nr.					

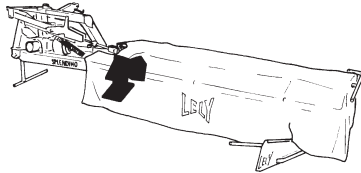
Verklaring van de in de onderdelenlijst gebruikte tekens.
Explanation of signs used in the parts list.
Explication des signes qui figurent dans la liste des pièces.
Erklärung der in der Ersatzteilliste verwendeten Zeichen.

[R]	= RECHTSE UITVOERING RH VERSION	VERSION DROITE RECHTE AUSFÜHRUNG		
[L]	= LINKSE UITVOERING LH VERSION Onder rechtse of linkse uitvoering wordt de plaats van het onderdeel verstaan, gezien van de achterzijde van de machine. By RH or LH version the position of the part is meant, seen from the rear of the machine	VERSION GAUCHE LINKE AUSFÜHRUNG Par version droite ou gauche on entend la position de la pièce, vue de l'arrière de la machine. Die Verweisungen "rechte Ausführung" oder "linke Ausführung" geben die Position des Teils, von der Hinterseite der Maschine aus gesehen, an.		
[RD]	= RECHTSOM DRAAIENDE UITVOERING RH ROTATING VERSION	VERSION ROTATION A DROITE RECHTSUMDREHENDE AUSFÜHRUNG		
[LD]	= LINKSOM DRAAIENDE UITVOERING LH ROTATING VERSION Onder rechtsom of linksom draaiende uitvoering wordt de draairichting van het onderdeel verstaan, gezien van de bovenzijde van de machine. By RH or LH rotating version the sense of rotating of the part is meant, seen from the top of the machine.	VERSION ROTATION A GAUCHE LINKSUMDREHENDE AUSFÜHRUNG Version rotation à droit: ceci correspond au sens de rotation de la pièce, vue du dessus la machine. Mit diesen Verweisungen wird die Drehrichtung des Teils von der Oberseite der Maschine aus gesehen, angegeben.		
[x]	= ONDERDEEL WORDT NIET GETOOND PART IS NOT SHOWN Bijvoorbeeld linkse uitvoering overeenkomstig de wel getekende rechtse uitvoering. E.g. : LH version is similar to the RH version, which is actually shown.	PIECE N'EST PAS MONTREE TEIL WIRD NICHT GEZEIGT Exemple : la version gauche est représentée. La version droite correspond à la version gauche, mais n'est pas représentée. Beispiel : die linke Ausführung entspricht der effektiv gezeigten Rechten.		
[#]	= NIET LOS LEVERBAAR NOT AVAILABLE SEPARATELY	VENDU EN KIT UNIQUEMENT NICHT SEPARAT LIEFERBAR		
~	= AANTAL (INDIEN NODIG) AFHANKELIJK VAN INBOUWMAAT QUANTITY (IF APPLICABLE) DEPENDING UPON ASSEMBLY	QUANTITE (SI NÉCESSAIRE) EN FONCTION DU MONTAGE ANZAHL VOM EINBAUMASS ABHÄNGIG (WENN ERFORDERLICH)		
[—]	= SLUITRING	WASHER	RONDELLE PLATE	UNTERLEGSCHEIBE
[—/—]	= VEERRING	SPRING WASHER	RONDELLE GROWER	FEDERRING
[###]	= TANDVEERRING	SHAKE-PROOF WASHER	RONDELLE EVENTAIL	RÄNDELFEDEERING
[> <]	= OLIEKEERRING	OIL SEAL	ETANCHEITE	ÖLDICHTUNGSRING
[T+T]	= TANDWIELSET	PAIR OF GEARS	JEU D'ENGRENAGES	ZAHNRÄDERSATZ
[D+D]	= VULRINGSET	SHIM SET	JEU D'ÉPAISSEURS	PASSSCHEIBENSATZ
[A+A]	= SET AFDICHTINGSRINGEN	SET OF SEALING RINGS	JEU D'ANNEAUX D'ETANCHEITE	DICHTUNGSRINGENSATZ



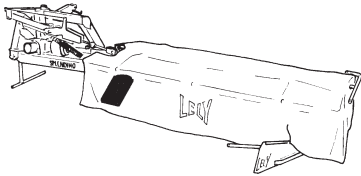
Tandwielkast
Gearbox
Boîte d'engrenages
Getriebe

01+02



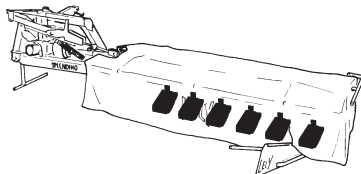
Aandrijving eerste maaielement
Drive of first cutting unit
Entraînement première unité de fauchage
Antrieb der ersten Mäh-Einheit

03+04



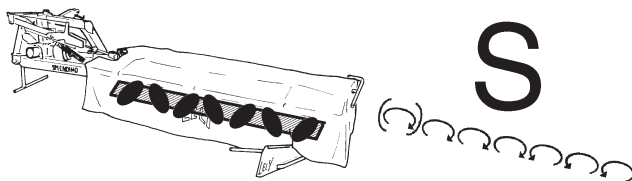
Eerste maaielement
First cutting unit
Première unité de fauchage
Erste Mäh-Einheit

05



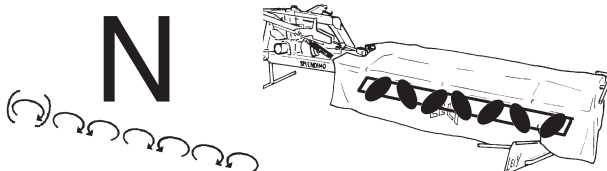
Maaielementen
Cutting units
Unités de fauchage
Mäh-Einheiten

06



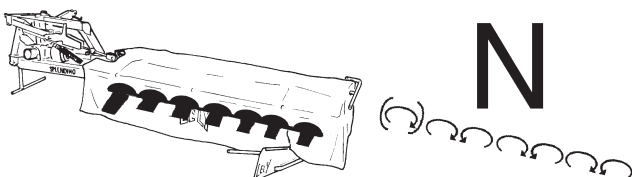
Maaibalk + slijtsloffen
Cutter bar + wear skids
Barre de coupe + patins d'usure
Mähbalken + Verschleißkufen

07



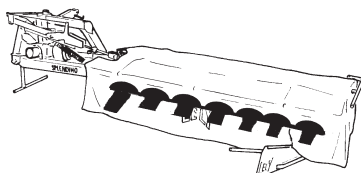
Maaischijven
Cutter discs
Disques de coupe
Mähscheiben

08



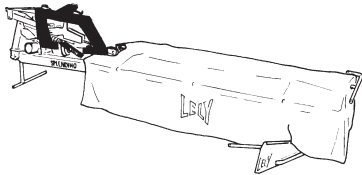
Slijtsloffen + Slijtplaten
Wear skids + wear plates
Patins d'usure + plaques d'usure
Verschleißkufen + Verschleißplatten

09



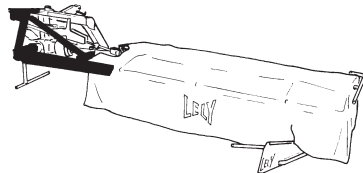
Maaibalkbescherming + glijtsloffen
Cutter bar protection + skids
Protection-barre + patins
Mähwerkschutz + Kufen

10



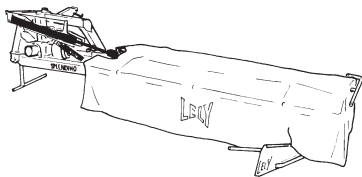
Driepuntsbok
Headstock
Tête d'attelage
Dreipunkturm

11



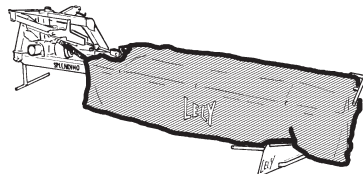
Freem + uitslagbeveiliging
Frame + anti-shock device
Châssis + dispositif anti-choc
Rahmen + Ausklinkvorrichtung

12



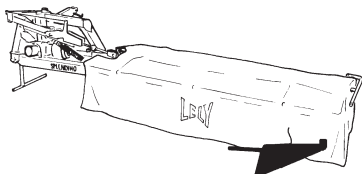
Hydraulische cilinder
Hydraulic ram
Vérin hydraulique
Hydraulikzylinder

13



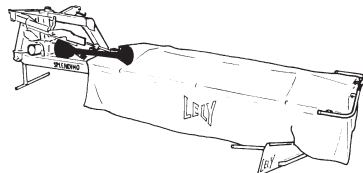
Beveiligingsfreem
Protection frame
Châssis de protection
Schutzrahmen

14



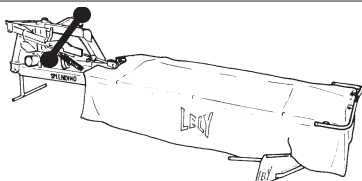
Zwadbord + eindsteun
Swathboard + end support
Planche à andain + support final
Schwadbrett + Endstütze

15



Koppelingsas (maaibalk)
PTO shaft (cutter bar)
Arbre de transmission (barre de coupe)
Gelenkwelle (Mähbalken)

16

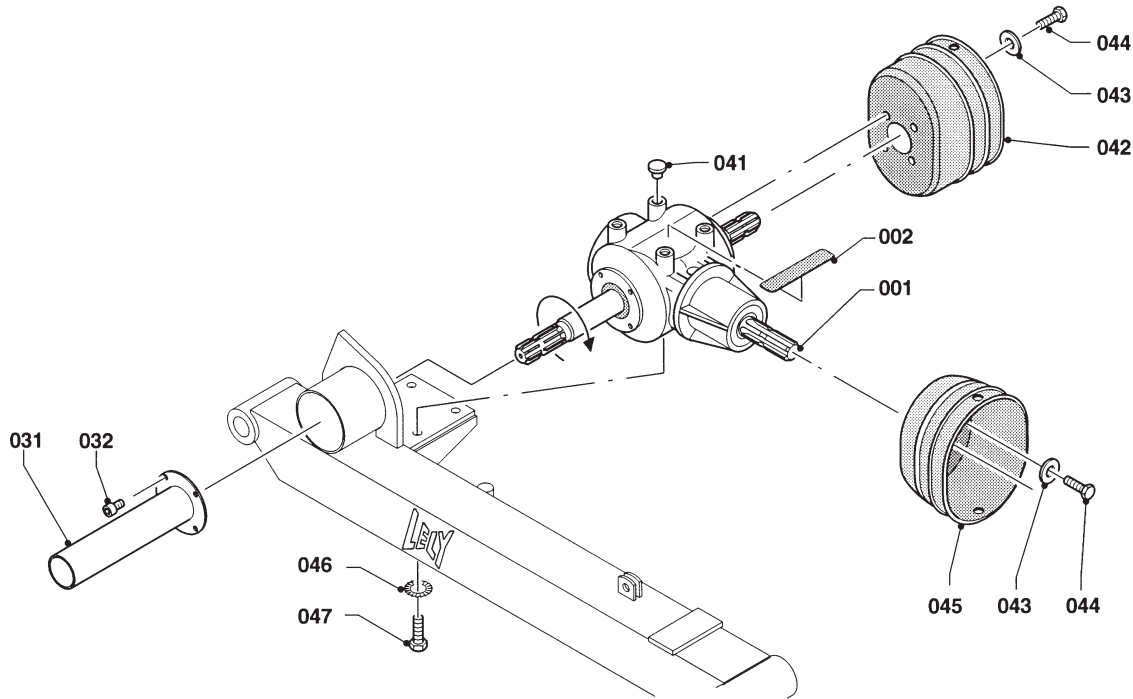
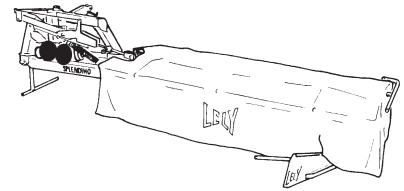


Koppelingsas
PTO shaft
Arbre de transmission
Gelenkwelle

17

LELY

SPLENDIMO	type number type number numéro de type Typnummer	vanaf serienummer as from serial number après numéro de serie ab Seriennummer
320 T	4.1221.0015.1	10604 - 0501
	4.1221.0016.1	10604 - 0501
	4.1221.0017.1	10604 - 0501
	4.1221.0018.1	10703 - 0501



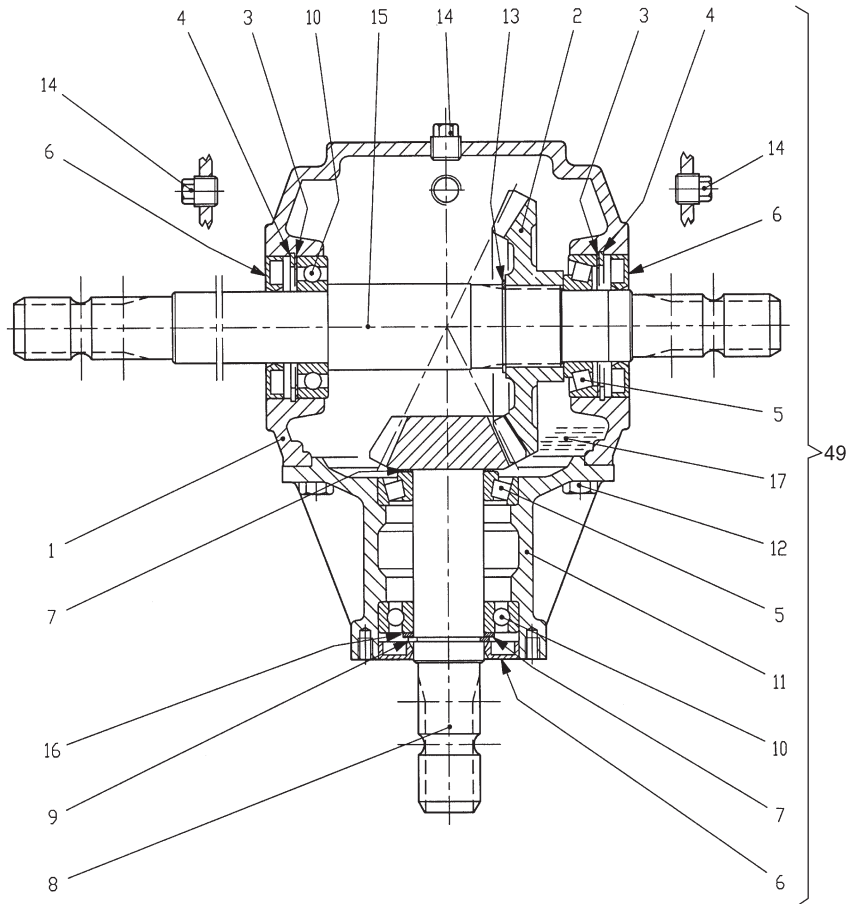
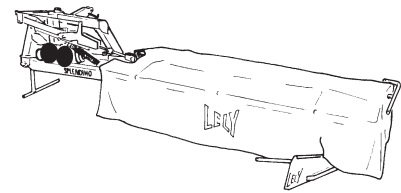
E096-04-22

REF.	ONDERDEELNR. PART NUMBER REFERENCE TEILNUMMER	AANTAL QUANTITY QUANTITE ANZAHL	
001	9.1083.0017.4	1	= REF. 49 Pag. 02
002	9.1170.0125.4	1	"MAX. 540/min."
031	4.1231.0230.0	1	
032	9.1057.0069.5	4	M8x12 DIN 912-A2
041	9.1108.0058.0	4	Ø14,6x5,5
042	4.1220.1990.0	1	
043	9.1048.0005*6	8	A8,4 DIN 9021 [—]
044	9.1113.0013*5	8	M8x16 DIN 933-8.8
045	4.1220.1988.0	1	
046	9.1051.0004.2	4	A16,5 DIN 6798 [####]
047	9.1113.0076*5	4	M16x30 DIN 933-8.8

REF.	ONDERDEELNR. PART NUMBER REFERENCE TEILNUMMER	AANTAL QUANTITY QUANTITE ANZAHL	
001	9.1083.0017.4	1	= REF. 49 Pag. 02
002	9.1170.0125.4	1	"MAX. 540/min."
031	4.1231.0230.0	1	
032	9.1057.0069.5	4	M8x12 DIN 912-A2
041	9.1108.0058.0	4	Ø14,6x5,5
042	4.1220.1990.0	1	
043	9.1048.0005*6	8	A8,4 DIN 9021 [—]
044	9.1113.0013*5	8	M8x16 DIN 933-8.8
045	4.1220.1988.0	1	
046	9.1051.0004.2	4	A16,5 DIN 6798 [####]
047	9.1113.0076*5	4	M16x30 DIN 933-8.8

LELY

SPLENDIMO	type number type number numéro de type Typnummer	vanaf serienummer as from serial number après numéro de serie ab Seriennummer
320 T	4.1221.0015.1	10604 - 0501
	4.1221.0016.1	10604 - 0501
	4.1221.0017.1	10604 - 0501
	4.1221.0018.1	10703 - 0501



E217-03-00

REF.	ONDERDEELNR. PART NUMBER REFERENCE TEILNUMMER	AANTAL QUANTITY QUANTITE ANZAHL
------	--	--

1	0.278.0300.00	1
2	0.130.5001.00	1
3	0.110.7500.00	2
4	9.1120.0011.3	2
5	9.1002.0016.0	2
6	9.1042.0082.5	3
7	0.244.7500.00	2
8	0.278.5018.00	1
9	8.5.1.00680	1
10	9.1001.0027.5	2
11	0.278.1300.00	1
12	9.1113.0029*0	8
13	8.5.1.00260	1
14	9.1131.0005*0	3
15	9.1083.0018.5	1
16	0.113.7100.00	1
17	9.1171.0042.4	(1,5 L)
49	9.1083.0017.4	1

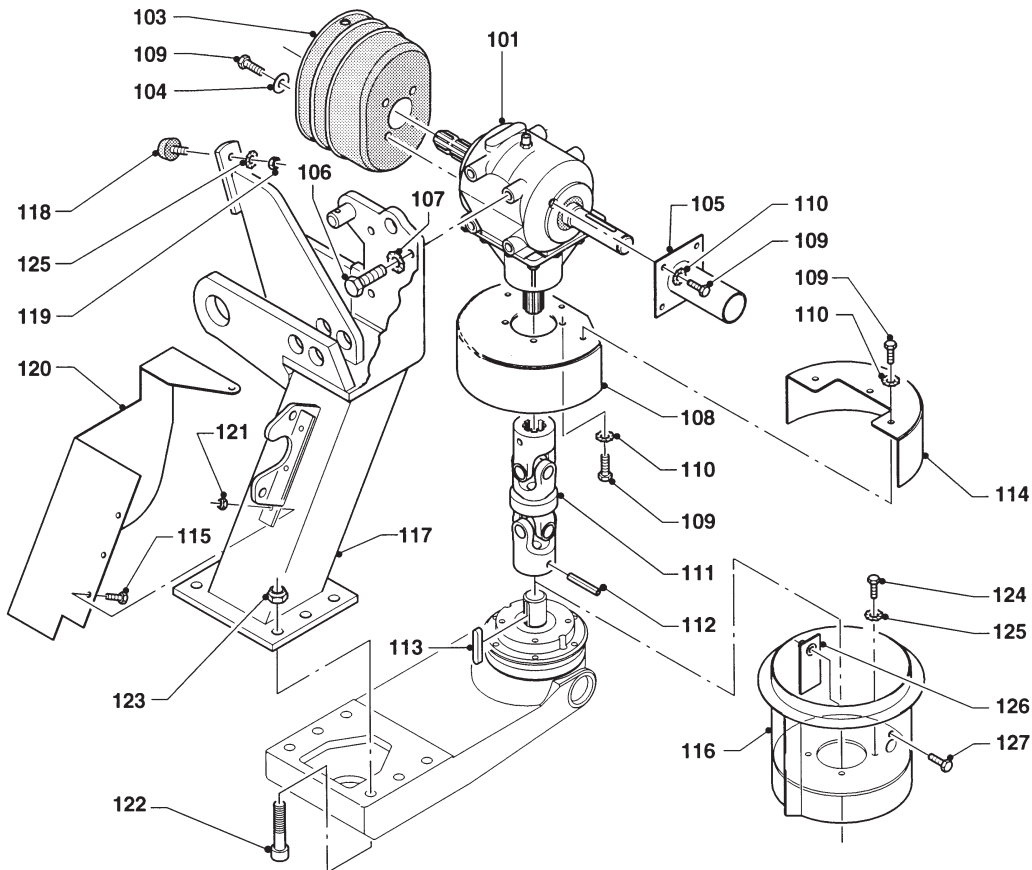
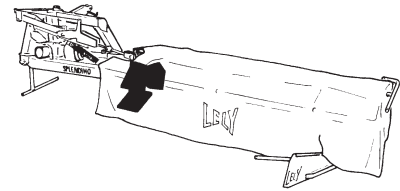
1:1,92 = REF. 1-17
= REF. 001 Pag. 01

REF.	ONDERDEELNR. PART NUMBER REFERENCE TEILNUMMER	AANTAL QUANTITY QUANTITE ANZAHL
------	--	--

	Z27	
	Ø79,7	
	Ø80x2,5 DIN 472	
	30208	
	40x80x10 CB	[> <]
	40,3x51,5	
	Z14	
	40 UNI 7436	
	6208	
	M10x25 8.8	
	3/8" DIN 910-5.8	

LELY

SPLENDIMO	type nummer type number numéro de type Typnummer	vanaf serienummer as from serial number après numéro de serie ab Seriennummer
320 T	4.1221.0015.1	10604 - 0501
	4.1221.0016.1	10604 - 0501
	4.1221.0017.1	10604 - 0501
	4.1221.0018.1	10703 - 0501



E095-05-12

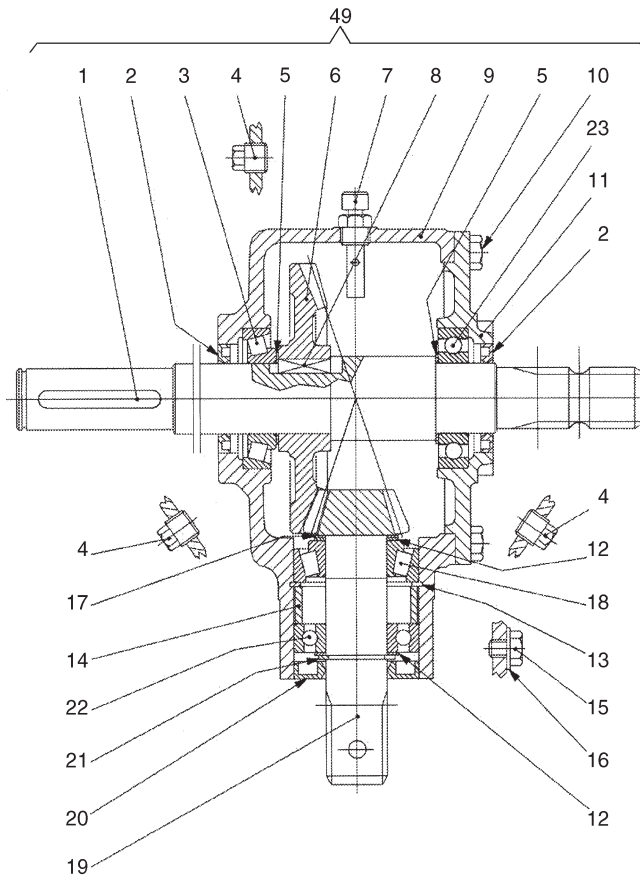
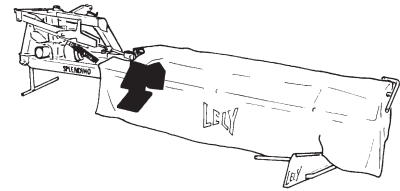
REF.	ONDERDEELNR. PART NUMBER REFERENCE TEILNUMMER	AANTAL QUANTITY QUANTITE ANZAHL	
------	--	--	--

101	9.1083.0009.3	1	T 304A (1:3) = REF. 49 Pag. 04
103	4.1220.1969.0	1	
104	9.1048.0005*6	4	A8,4 DIN 9021 []
105	4.1227.0500.0	1	
106	9.1113.0125*5	4	M12x35 DIN 933-8.8
107	9.1051.0003.1	4	A12,5 DIN 6798 [#####]
108	4.1220.0880.0	1	
109	9.1113.0013*5	13	M8x16 DIN 933-8.8
110	9.1051.0001.6	9	A8,2 DIN 6798 [#####]
111	4.1220.0770.0	1	
112	9.1070.0028.0	1	Ø10x60 DIN 1481
113	9.1071.0053.3	(1)	= REF. 214
114	4.1220.0900.0	1	
115	9.1113.0014*6	3	M8x20 DIN 933-8.8
116	4.1220.0991.0	1	
117	4.1221.0130.0	1	
118	9.1105.0004.4	1	M10 50x68
119	9.1029.0005*4	1	M10 DIN 934-8
120	4.1220.1989.0	1	
121	9.1030.0012*3	3	M8 DIN 985-8
122	9.1057.0056.6	6	M16x80 DIN 912-12.9
123	9.1030.0014*5	6	M16 DIN 985-8
124	9.1113.0026*4	4	M10x16 DIN 933-8.8
125	9.1051.0002.0	5	A10,5 DIN 6798 [#####]
126	4.1220.1090.0	1	
127	9.1114.0014*5	1	M8x20 8.8

REF.	ONDERDEELNR. PART NUMBER REFERENCE TEILNUMMER	AANTAL QUANTITY QUANTITE ANZAHL	
------	--	--	--

LELY

SPLENDIMO	type number type number numéro de type Typnummer	vanaf serienummer as from serial number après numéro de serie ab Seriennummer
320 T	4.1221.0015.1	10604 - 0501
	4.1221.0016.1	10604 - 0501
	4.1221.0017.1	10604 - 0501
	4.1221.0018.1	10703 - 0501



E218-10-01

REF.	ONDERDEELNR. PART NUMBER REFERENCE TEILNUMMER	AANTAL QUANTITY QUANTITE ANZAHL
------	--	--

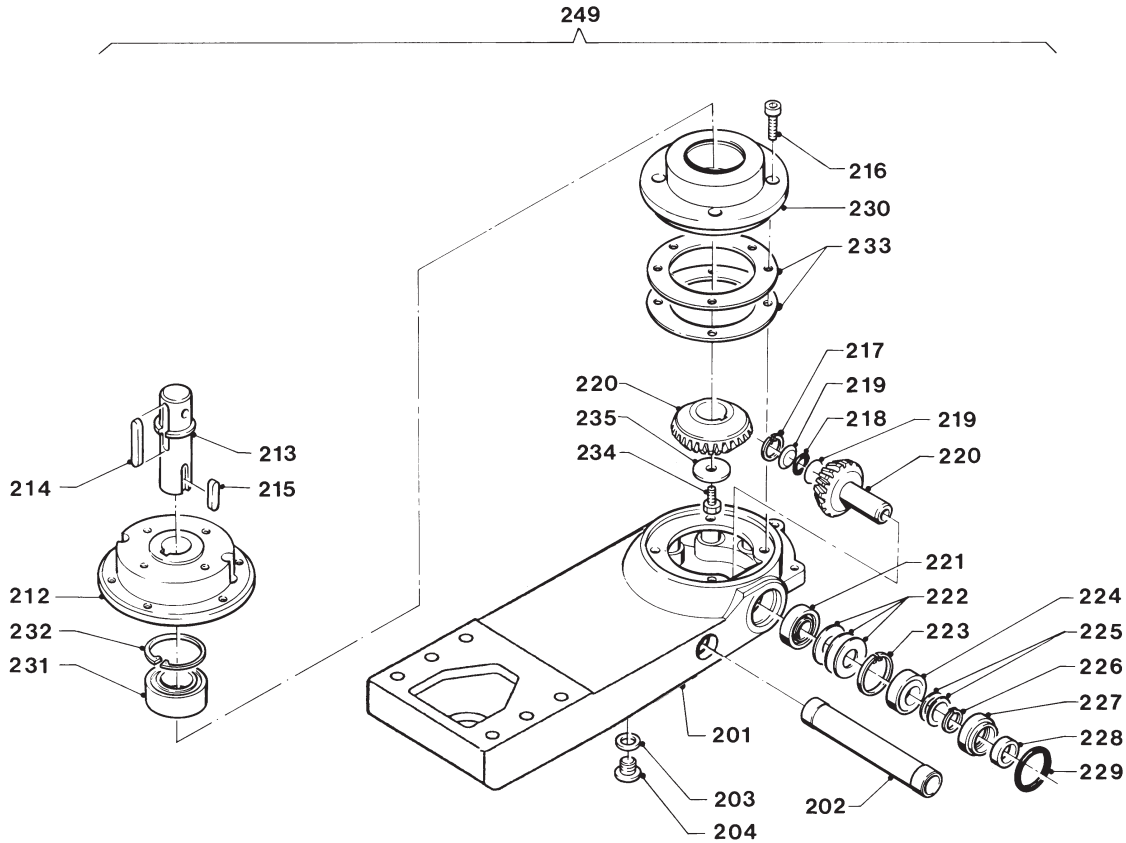
1	0.304.4210.00	1
2	8.7.3.00603	2
3	9.1002.0016.0	1
4	9.1131.0005*0	3
5	0.244.7500.00	2
6	0.244.6204.00	1
7	9.1150.0016.6	1
8	9.1071.0049.6	1
9	0.304.0306.00	1
10	9.1113.0029*0	8
11	0.304.1300.00	1
12	0.259.7500.00	2
13	8.5.2.00131	1
14	0.304.7101.00	1
15	8.1.1.00492	1
16	9.1137.0405.2	1
17	0.259.7513.00	1
18	9.1002.0006.4	1
19	0.304.5203.00	1
20	8.7.3.01763	1
21	9.1119.0019.5	1
22	9.1001.0013.5	1
23	9.1001.0027.5	1

REF.	ONDERDEELNR. PART NUMBER REFERENCE TEILNUMMER	AANTAL QUANTITY QUANTITE ANZAHL
------	--	--

49	9.1083.0009.3	1	(1:3) = REF. 1-23
	9.1171.0042.4	(0,85L)	= REF. 101 Pag.03 1L GX85W-140

LELY

SPLENDIMO	type nummer type number numéro de type Typnummer	vanaf serienummer as from serial number après numéro de serie ab Seriennummer	SPLENDIMO	type nummer type number numéro de type Typnummer	vanaf serienummer as from serial number après numéro de serie ab Seriennummer	
240 T	4.1231.0005.1	30002870	280 T	4.1222.0007.1	10803 - 0608	
	4.1231.0006.1	3003069		4.1222.0008.1	3000296	
	4.1231.0007.1	10807 - 0634		320 T	4.1221.0015.1	10604 - 0501
	4.1231.0008.1	10706 - 0543			4.1221.0016.1	10604 - 0501
4.1231.0009.1	3003240	4.1221.0017.1	10604 - 0501			
280 T	4.1222.0005.1	3000000	4.1221.0018.1	10703 - 0501		
	4.1222.0006.1	3001707				



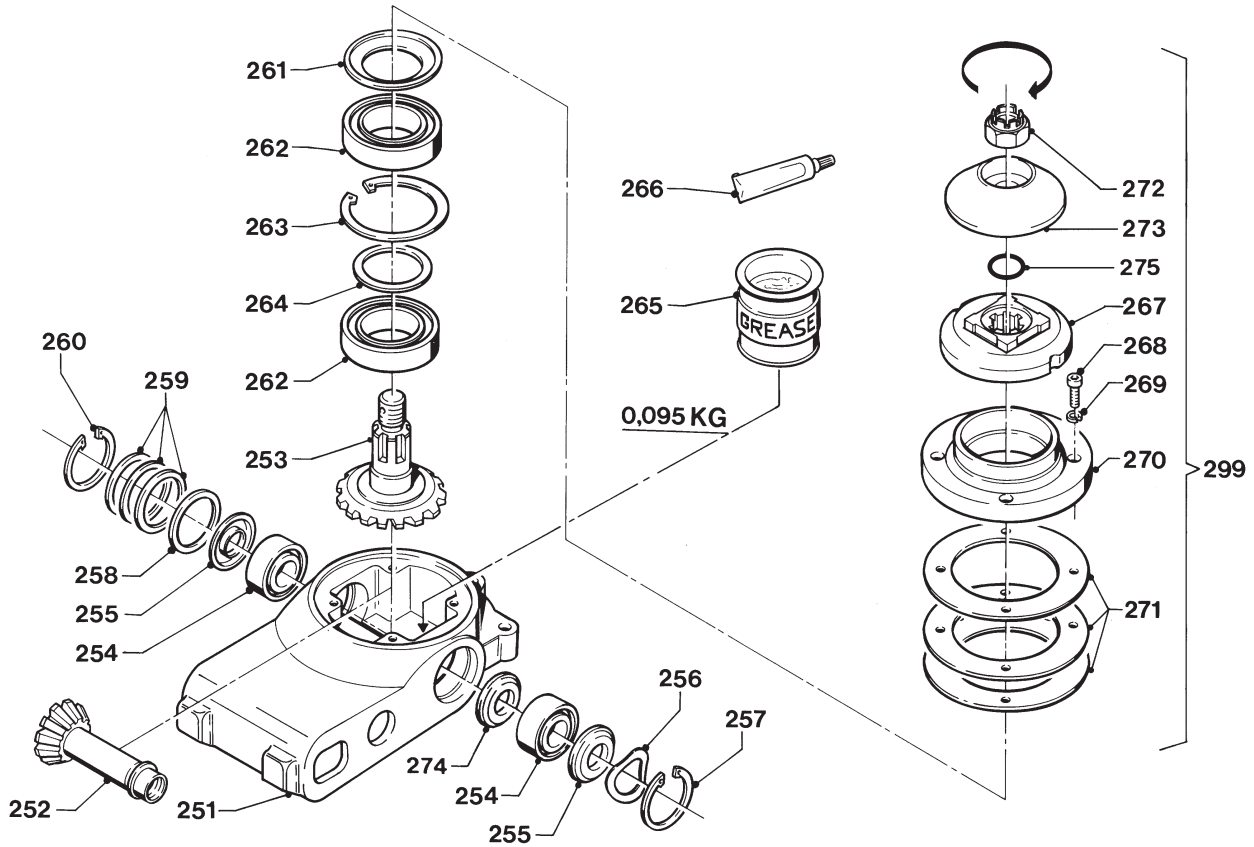
E071-04-12

REF.	ONDERDEELNR. PART NUMBER REFERENCE TEILNUMMER	AANTAL QUANTITY QUANTITE ANZAHL	
201	4.1220.0774.0 9.1171.0042.4	1 (0,45 L)	1L GX 85W-140
202	4.1220.0123.0	1	
203	9.1137.0400.4	1	Ø17x23x1,5 Cu [—]
204	9.1131.0010.5	1	R3/8" DIN 905-5.8
212	4.1220.0771.0	1	
213	4.1220.0769.0	1	
214	9.1071.0053.3	1	B10x8x63 DIN 6885 = REF. 113
215	9.1071.0051.1	1	B10x8x25 DIN 6885
216	9.1057.0010.2	4	M10x25 DIN 912-12.9
217	9.1120.0030.1	1	20x1,00 DIN 472
218	9.1043.0036.0	1	Ø16x2
219	4.1211.0432.0	2	
220	4.1220.0092.1	1+1	[T+T]
221	9.1002.0033.3	1	32205 B
222	2.3222.0022.0	1	[D+D]
223	9.1120.0003.2	1	52x2,00 DIN 472
224	9.1002.0024.1	1	30205
225	4.1211.0412.0	1	[D+D]
226	9.1119.0022.1	1	25x2 DIN 471
227	4.1211.0430.0	1	
228	9.1042.0058.2 9.1171.0050.5	1 (0,02 kg)	42x25x7 CB [» «] 0,4 kg Unirex N3 ESSO

REF.	ONDERDEELNR. PART NUMBER REFERENCE TEILNUMMER	AANTAL QUANTITY QUANTITE ANZAHL	
229	9.1043.0038.2	1	Ø52x2
230	4.1220.0772.0	1	
231	9.1005.1002.4	1	BA2B 446762B
232	9.1120.0009.1	1	72x2,50 DIN 472
233	4.1227.0248.0	1	[D+D]
234	9.1113.0147*6	1	M12x30 DIN 933-10.9
235	4.1220.0768.0	1	
249	4.1220.0741.0	1	= REF. 201-235

LELY

SPLENDIMO	type number type number numéro de type Typnummer	vanaf serienummer as from serial number après numéro de serie ab Seriennummer	SPLENDIMO	type number type number numéro de type Typnummer	vanaf serienummer as from serial number après numéro de serie ab Seriennummer	
240 T	4.1231.0005.1	30002870	280 T	4.1222.0007.1	10803 - 0608	
	4.1231.0006.1	3003069		4.1222.0008.1	3000296	
	4.1231.0007.1	10807 - 0634		320 T	4.1221.0015.1	10604 - 0501
	4.1231.0008.1	10706 - 0543			4.1221.0016.1	10604 - 0501
	4.1231.0009.1	3003240			4.1221.0017.1	10604 - 0501
280 T	4.1222.0005.1	3000000	4.1221.0018.1	10703 - 0501		
	4.1222.0006.1	3001707				



E063-04-12

REF.	ONDERDEELNR. PART NUMBER REFERENCE TEILNUMMER	AANTAL QUANTITY QUANTITE ANZAHL
------	--	--

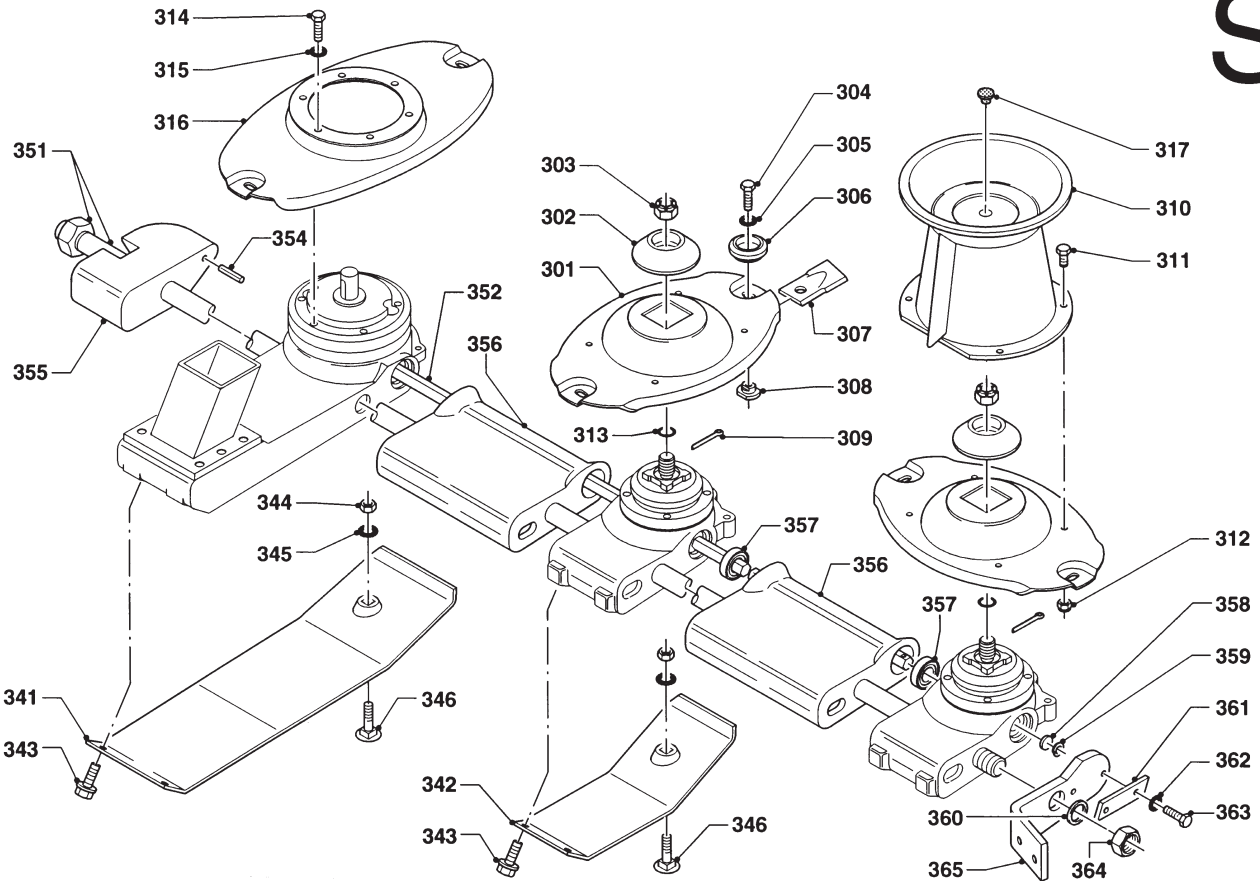
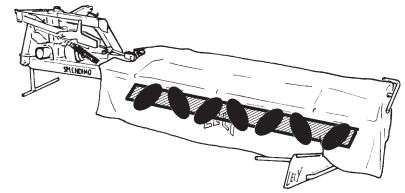
251	4.1220.0287.0	1	
252	4.1220.0288.0	1	
253	4.1220.0289.0	1	
254	9.1001.0064.0	2	6005 2RS1-C4
255	9.1107.0007.5	2	6005 ZJV
256	9.1049.0013.6	1	46,5x40-G 6005
257	9.1120.0027.5	1	47x1,75 V
258	4.1201.0061.0	1	
259	4.1220.0078.0	1	[D+D]
260	9.1120.0002.1	1	47x1,75 DIN 472
261	9.1107.0008.6	1	6009 ZAV
262	9.1001.0065.1	2	6009 2RS1-C5L
263	9.1120.0026.4	1	75x3,00 DIN 472
264	9.1052.0004.1	1	45x55x3 DIN 988
265	9.1171.0039.1	(0,095 kg)	1 kg ALVANIA WR-0 SHELL
	9.1171.0040.2	(0,095 kg)	5 kg ALVANIA WR-0 SHELL
266	9.1171.0038.0	1	0,095 kg ALVANIA WR-0 SHELL
267	4.1225.0189.0	1	
268	9.1057.0089.4	4	M8x25 DIN 912-12.9
269	9.1121.0024*1	4	8 DIN 7980 [— / —]
270	4.1220.0061.0	1	
271	4.1220.0079.0	1	[D+D]
272	9.1031.0014.4	1	M22x1,5 DIN 937-22H = REF. 303/403
273	4.1220.1467.0	1	= REF. 302/402
274	9.1107.0014.5	1	6005 ZAV
275	9.1043.0061.4	1	Ø23x2 = REF. 313/414

REF.	ONDERDEELNR. PART NUMBER REFERENCE TEILNUMMER	AANTAL QUANTITY QUANTITE ANZAHL
------	--	--

		240	280	320	
299	4.1220.0290.1	2	3	3	= REF. 251-275 [RD]
	4.1220.0270.1	3	3	4	= REF. 251-275 [LD][x]

LELY

SPLENDIMO	type nummer type number número de type Typnummer	vanaf serienummer as from serial number après numéro de serie ab Seriennummer
240 TS	4.1231.0000.1 4.1231.0002.1	10410 - 0595 10506 - 0501
280 TS	4.1222.0000.1 4.1222.0002.1	10412 - 0585 10502 - 0501
320 TS	4.1221.0012.1 4.1221.0015.1	10502 - 0501 10604 - 0501



E064-04-00

REF.	ONDERDEELNR. PART NUMBER REFERENCE TEILNUMMER	AANTAL QUANTITY QUANTITE ANZAHL
------	--	--

240 280 320

301	4.1220.1499.0	5 6 7
302	4.1220.1467.0	(5) (6) (7) (= REF. 273)
303	9.1031.0014.4	(5) (6) (7) M22x1,5 (= REF. 272)
304	4.1220.1465.0	12 14 16 M10x18 DIN 933-10.9
305	9.1051.0002.0	12 14 16 A10,5 DIN 6798 [#####]
306	4.1220.1493.0	12 14 16
307	4.1220.1479.0	6 6 8 [LD] L= 83 mm
	4.1220.1478.0	6 8 8 [RD] L= 83 mm
308	4.1220.1474.0	12 14 16
309	9.1072.0030.0	5 6 7 3,2x36 DIN 94
310	4.1228.0100.0	1 1 1
311	9.1113.0341*3	4 4 4 M8x20 DIN 933-10.9
312	9.1030.0040*3	4 4 4 M8 DIN 985-10
313	9.1043.0061.4	5 6 7 Ø23x2 (= REF. 275)
314	9.1113.0013*5	6 6 6 M8x16 DIN 933-8.8
315	9.1051.0001.6	6 6 6 A8,2 DIN 6798 [#####]
316	4.1220.0142.0	1 1 1
317	9.1108.0063.5	1 1 1 Ø9,3
341	4.1220.1953.0	1 1 1
342	4.1220.1962.0	5 6 7
343	9.1114.0009*0	12 14 16 M10x30 8.8
344	9.1029.0005*4	6 7 8 M10 DIN 934-8
345	9.1051.0002.0	6 7 8 A10,5 DIN 6798 [#####]
346	9.1058.0015*6	6 7 8 M10x35 DIN 603-8.8

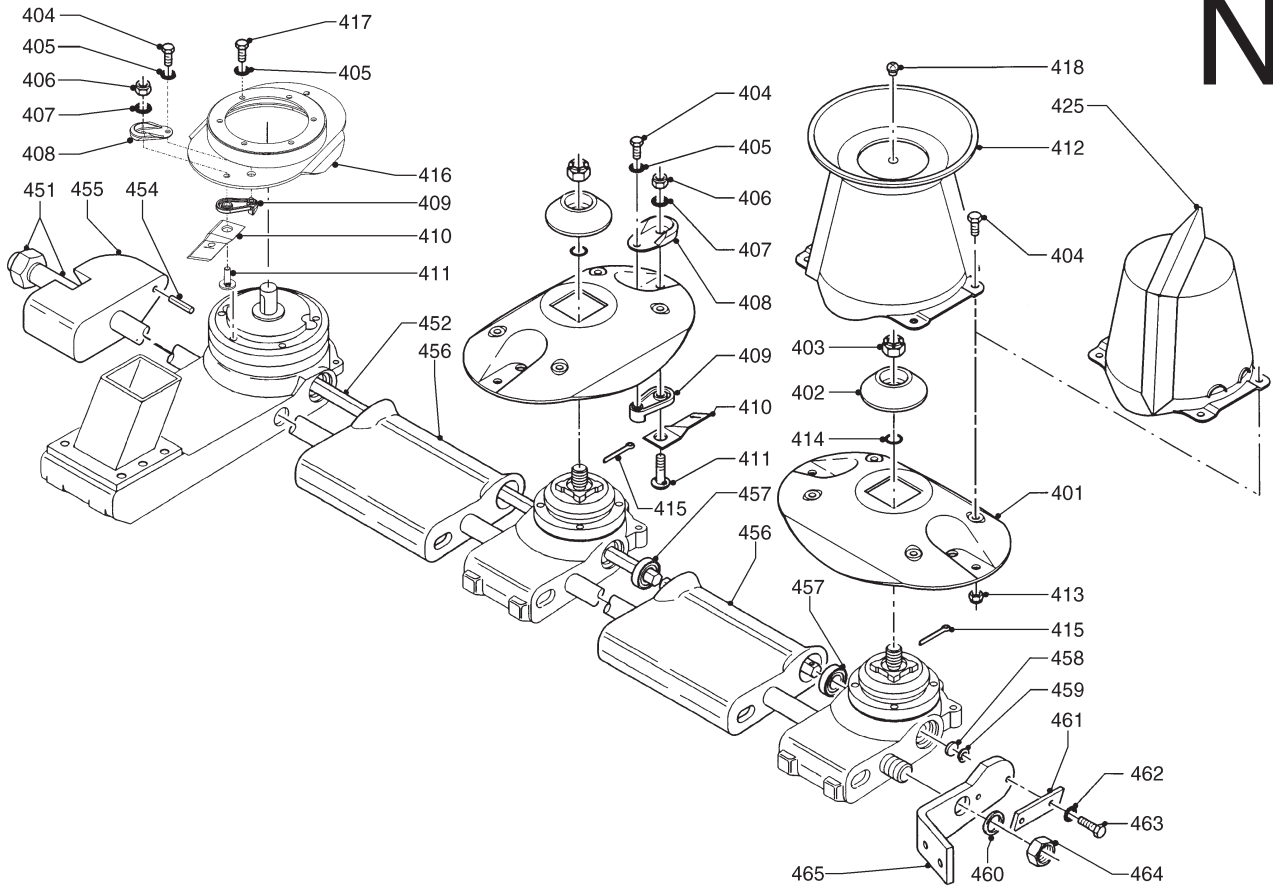
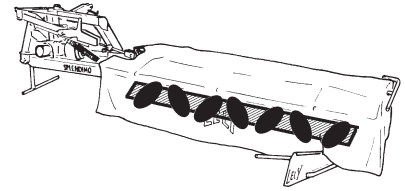
REF.	ONDERDEELNR. PART NUMBER REFERENCE TEILNUMMER	AANTAL QUANTITY QUANTITE ANZAHL
------	--	--

240 280 320

351	4.1224.0110.0	1 - -
	4.1220.0040.0	- 1 -
	4.1221.0110.0	- - 1
352	4.1224.0129.0	1 - -
	4.1220.0039.0	- 1 -
	4.1225.0179.0	- - 1 [R] L= 1547 mm
	4.1241.0738.0	- - 1 [L] L= 1131 mm
354	9.1070.0026.5	1 1 1 Ø10x40 DIN 1481
355	4.1220.0728.0	1 1 1 L= 110 mm
356	4.1220.0033.0	5 6 7
357	4.1201.0145.0	9 11 13
358	4.1201.0329.0	1 1 - L= 5 mm
	4.1225.0108.0	- - 1 L= 18 mm
359	9.1120.0028.6	1 1 1 18x1,00 DIN 472
360	9.1052.0011*1	1 1 1 30x42x2,5 DIN 988 [—]
361	4.1220.0034.0	1 1 1
362	9.1051.0002.0	2 2 2 A10,5 DIN 6798 [#####]
363	9.1113.0027*5	2 2 2 M10x20 DIN 933-8.8
364	9.1029.0024.2	1 1 1 M30x1,5 DIN 934-10
365	4.1221.0122.0	1 1 1 20 mm

LELY

SPLENDIMO		type nummer type number número de type Typnummer	vanaf serienummer as from serial number après numéro de serie ab Seriennummer
320 T	A	4.1221.0016.1	10604 - 0501
	A	4.1221.0017.1	10604 - 0501
	B	4.1221.0018.1	10703 - 0501



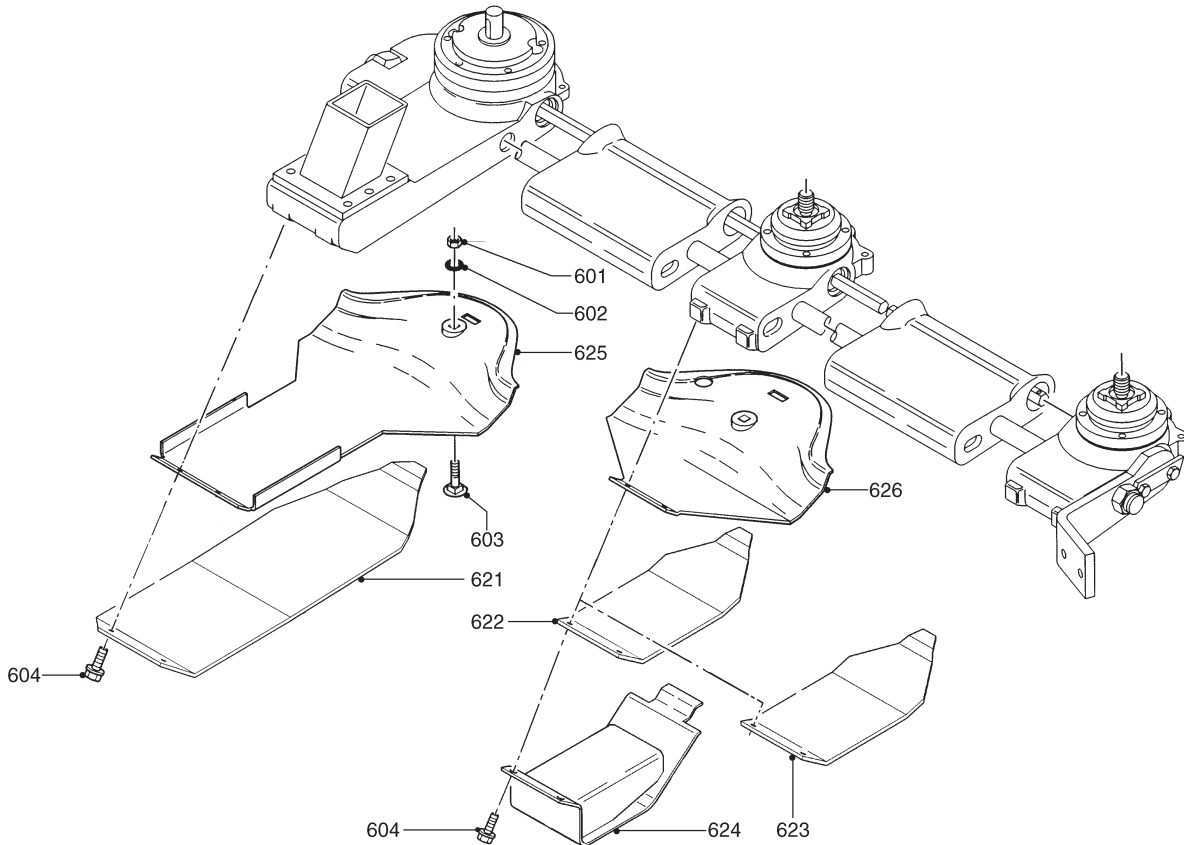
E064-06-02

REF.	ONDERDEELNR. PART NUMBER REFERENCE TEILNUMMER	AANTAL QUANTITY QUANTITE ANZAHL		
401	4.1225.1489.0	7		
402	4.1220.1467.0	7	= REF. 273	
403	9.1031.0014.4	7	M22x1,5 DIN 937-22H	= REF. 272
404	9.1113.0341*3	20	M8x20 DIN 933-10.9	
405	9.1051.0001.6	22	A8,2 DIN 6798	[####]
406	9.1030.0018*2	16	M10 DIN 985-10	
407	9.1051.0002.0	16	A10,5 DIN 6798	[####]
408	4.1225.0449.0	16		
409	4.1201.0142.0	16		
410	4.1201.1474.0	8	[RD] L= 120 mm	
	4.1201.1473.0	8	[LD][x] L= 120 mm	
411	4.1201.0141*0	16	M10x32 DIN 267-12.9	
412	A 4.1225.0480.0	1		
413	9.1030.0040*3	4	M8 DIN 985-10	
414	9.1043.0061.4	7	Ø23x2 = REF. 275	
415	9.1072.0030.0	7	3,2x36 DIN 94	
416	4.1258.0670.0	1		
417	9.1113.0013*5	6	M8x16 DIN 933-8.8	
418	A 9.1108.0063.5	1	Ø9,3	
425	B 4.1225.0640.0	1		

REF.	ONDERDEELNR. PART NUMBER REFERENCE TEILNUMMER	AANTAL QUANTITY QUANTITE ANZAHL		
451	4.1221.0110.0	1		
452	4.1241.0738.0	1	L= 1131 mm	
	4.1225.0179.0	1	L= 1547 mm	
454	9.1070.0026.5	1	Ø10x40 DIN 1481	
455	4.1220.0728.0	1	L= 110 mm	
456	4.1220.0033.0	7		
457	4.1201.0145.0	13		
458	4.1225.0108.0	1	L= 5 mm	
459	9.1120.0028.6	1	18x1,00 DIN 472	
460	9.1052.0011*1	1	30x42x2,5 DIN 988	[———]
461	4.1220.0034.0	1		
462	9.1051.0002.0	2	A10,5 DIN 6798	[####]
463	9.1113.0027*5	2	M10x20 DIN 933-8.8	
464	9.1029.0024.2	1	M30x1,5 DIN 934-10	
465	4.1221.0122.0	1		

LELY

SPLENDIMO		type nummer type number numéro de type Typnummer	vanaf serienummer as from serial number après numéro de serie ab Seriennummer	SPLENDIMO		type nummer type number numéro de type Typnummer	vanaf serienummer as from serial number après numéro de serie ab Seriennummer
240T	B B A A A	4.1231.0005.1	3000287	280 T	C	4.1222.0007.1	10803 - 0608
		4.1231.0006.1	3003069			4.1222.0008.1	3000296
		4.1231.0007.1	10807 - 0634				
		4.1231.0008.1	10706 - 0543				
		4.1231.0009.1	3003240				
280 T		4.1222.0005.1	3000000			4.1221.0016.1	10604 - 0501
		4.1222.0006.1	3001707			4.1221.0017.1	10604 - 0501
						4.1221.0018.1	10703 - 0501



E128-02-02

REF.	ONDERDEELNR. PART NUMBER REFERENCE TEILNUMMER	AANTAL QUANTITY QUANTITE ANZAHL	
------	--	--	--

240 280 320

601	9.1029.0005*4	(6) (7) 8	M10 DIN 934-8
602	9.1051.0002.0	(6) (7) 8	A10,5 DIN 6798 [####]
603	9.1058.0015*6	(6) (7) 8	M10x35 DIN 603-8.8
604	9.1114.0009*0	(12) (14) 16	M10x30 8.8
621 C	4.1220.0499.0	(1) (1) 1	Slijtplaat Wear plate Plaque d'usure Verschleißplatte 6mm
622A/C	4.1220.1329.0	(5) (6) 7	Slijtplaten Wear plates Plaques d'usure Verschleißplatten 4mm
623B/C	4.1220.1911.0	(5) (6) (7)	Slijtplaten Wear plates Plaques d'usure Verschleißplatten 8mm
624 C	4.1220.1930Z0	(5) (6) (7)	Verhoogde slijtplaten Top skids Plaques réhausseurs Erhöhte Verschleißplatten

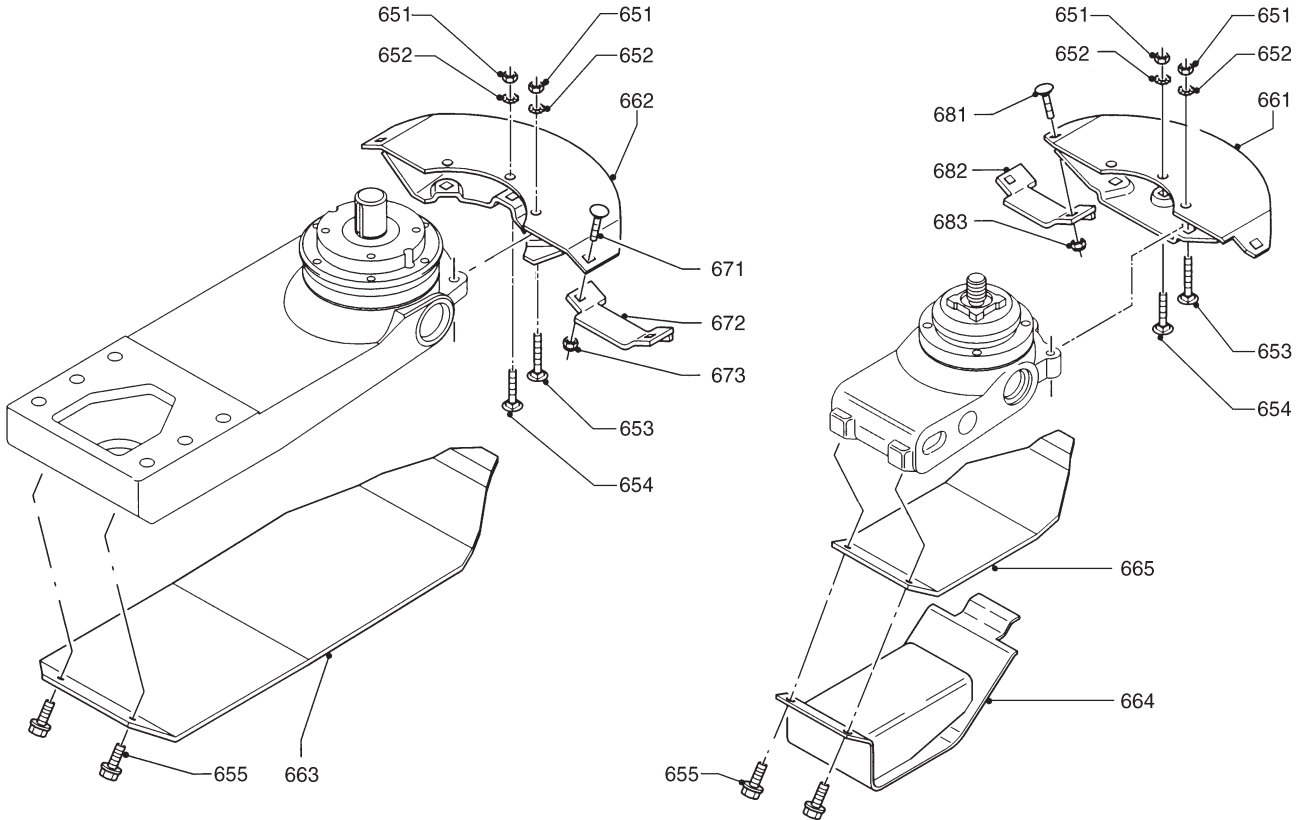
REF.	ONDERDEELNR. PART NUMBER REFERENCE TEILNUMMER	AANTAL QUANTITY QUANTITE ANZAHL	
------	--	--	--

240 280 320

625	4.1220.1954.0	(1) (1) 1	Slijtslof Wear skid Patin d'usure Verschleißkufe 4mm
626	4.1220.1963.0	(5) (6) 7	Slijtsloffes Wear skids Patins d'usure Verschleißkufen 4mm

LELY

SPLENDIMO	type number type number numéro de type Typnummer	vanaf serienummer as from serial number après numéro de serie ab Seriennummer	SPLENDIMO	type number type number numéro de type Typnummer	vanaf serienummer as from serial number après numéro de serie ab Seriennummer
240T	4.1231.0005.1	3000287	280 T	4.1222.0005.1	3000000
	4.1231.0006.1	3003069		4.1222.0006.1	3001707
	4.1231.0007.1	10807 - 0634		4.1222.0007.1	10803 - 0608
	4.1231.0008.1	10706 - 0543		4.1222.0008.1	3000296
	4.1231.0009.1	3003240	320 T	4.1221.0015.1	10604 - 0501



E104-02-03

REF.	ONDERDEELNR. PART NUMBER REFERENCE TEILNUMMER	AANTAL QUANTITY QUANTITE ANZAHL	
------	--	--	--

240 280 320

651	9.1029.0005*4	(18) (21) (24)	M10 DIN 934-8
652	9.1051.0002.0	(18) (21) (24)	A10,5 DIN 6798 [####]
653	9.1058.0049*5	(12) (14) (16)	M10x45 DIN 603-8.8
654	9.1058.0048*4	(6) (7) (8)	M10x40 DIN 603-8.8
655	9.1114.0009*0	(12) (14) (16)	M10x30 8.8

661	4.1220.0341.0	(5) (6) (7)	Glijsloten Skids Patins Kufen
-----	---------------	-------------	--

662	4.1220.0351.0	(1) (1) (1)	Glijslot Skid Patin Kufe
-----	---------------	-------------	-----------------------------------

663	4.1220.1966.0	(1) (1) (1)	Slijtplaat 6mm Wear plate Plaque d'usure Verschleißplatte
-----	---------------	-------------	--

664	4.1225.0400Z0	(5) (6) (7)	Verhoogde slijtplaten Top skids Plaques réhausseurs Erhöhte Verschleißplatten
-----	---------------	-------------	--

665	4.1225.0499.0	(5) (6) (7)	Slijtplaten 4mm Wear plates Plaques d'usure Verschleißplatten
-----	---------------	-------------	--

REF.	ONDERDEELNR. PART NUMBER REFERENCE TEILNUMMER	AANTAL QUANTITY QUANTITE ANZAHL	
------	--	--	--

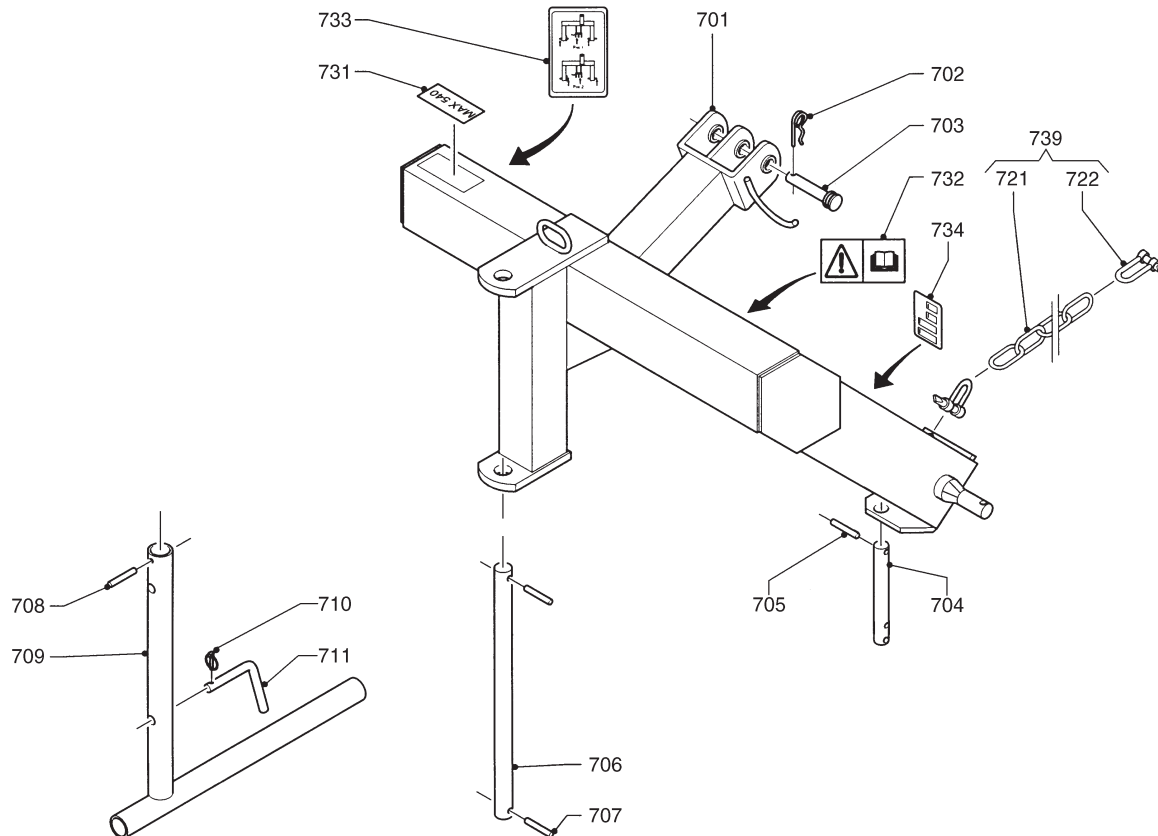
240 280 320

671	9.1058.0027*4	(2) (2) (2)	M10x25 DIN 603
672	4.1220.0250.0	(1) (1) (1)	[←135→]
673	9.1030.0004*2	(2) (2) (2)	M10 DIN 985-8

681	9.1058.0027*4	(8) (10) (12)	M10x25 DIN 603
682	4.1225.0550.0	(4) (5) (6)	[←125→]
683	9.1030.0004*2	(8) (10) (12)	M10 DIN 985-8

LELY

SPLENDIMO	type number type number numéro de type Typnummer	vanaf serienummer as from serial number après numéro de serie ab Seriennummer	SPLENDIMO	type number type number numéro de type Typnummer	vanaf serienummer as from serial number après numéro de serie ab Seriennummer
240T	4.1231.0005.1	3000287	280 T	4.1222.0007.1	10803 - 0608
	4.1231.0006.1	3003069		4.1222.0008.1	3000296
	4.1231.0007.1	10807 - 0634	320 T A	4.1221.0015.1	10604 - 0501
	4.1231.0008.1	10706 - 0543		4.1221.0016.1	10604 - 0501
	4.1231.0009.1	3003240		4.1221.0017.1	10604 - 0501
280 T	4.1222.0005.1	3000000	4.1221.0018.1	10703 - 0501	
	4.1222.0006.1	3001707			



E109-02-00

REF.	ONDERDEELNR. PART NUMBER REFERENCE TEILNUMMER	AANTAL QUANTITY QUANTITE ANZAHL
------	--	--

701	4.1242.0370.0	1
702	9.1124.0004*6	1
703	9.1088.0005.1	1
704	4.1220.1466.0	1
705	9.1070.0028.0	1
706	4.1207.0611.0	1
707	9.1070.0039.4	2
708	9.1070.0023.2	1
709	4.1220.0940.0	1
710	9.1123.0003*6	1
711	4.1241.1921.0	1
721	9.1144.0018*0	(1)
722	9.1146.0005*6	(2)
731	9.1170.0125.4	1
732	9.1170.0408.0	1
733	9.1170.0431.2	1
734	9.1170.0573.4	1
734 A	9.1170.0430.1	1

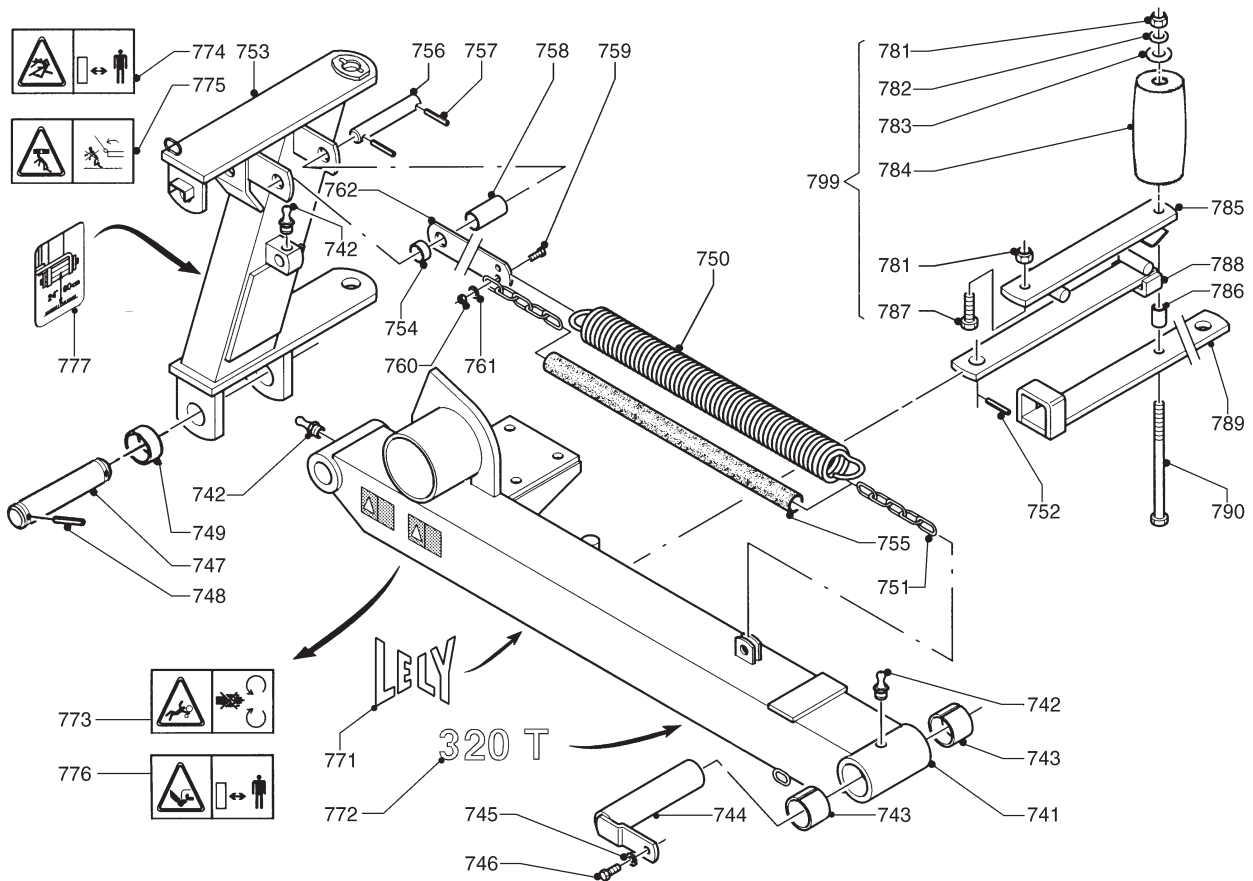
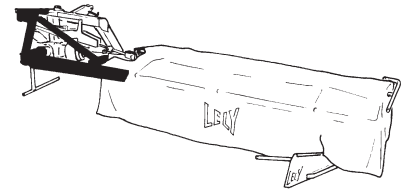
REF.	ONDERDEELNR. PART NUMBER REFERENCE TEILNUMMER	AANTAL QUANTITY QUANTITE ANZAHL
------	--	--

739 4.1203.2080.0 (1) = REF. 721+722

"MAX. 540/min."
"Pos.1 - Pos. 2"
"Maimes 100 / 120 mm"
"Knife 100 / 120 mm"
"Couteau 100 / 120 mm"
"Messer 100 / 120 mm"
"Maimes 83 / 120 mm"
"Knife 83 / 120 mm"
"Couteau 83 / 120 mm"
"Messer 83 / 120 mm"

LELY

SPLENDIMO	type nummer type number numéro de type Typnummer	vanaf serienummer as from serial number après numéro de serie ab Seriennummer
320 T	4.1221.0015.1	10604 - 0501
	4.1221.0016.1	10604 - 0501
	4.1221.0017.1	10604 - 0501
	4.1221.0018.1	10703 - 0501



E097-04-12

REF.	ONDERDEELNR. PART NUMBER REFERENCE TEILNUMMER	AANTAL QUANTITY QUANTITE ANZAHL	
------	--	--	--

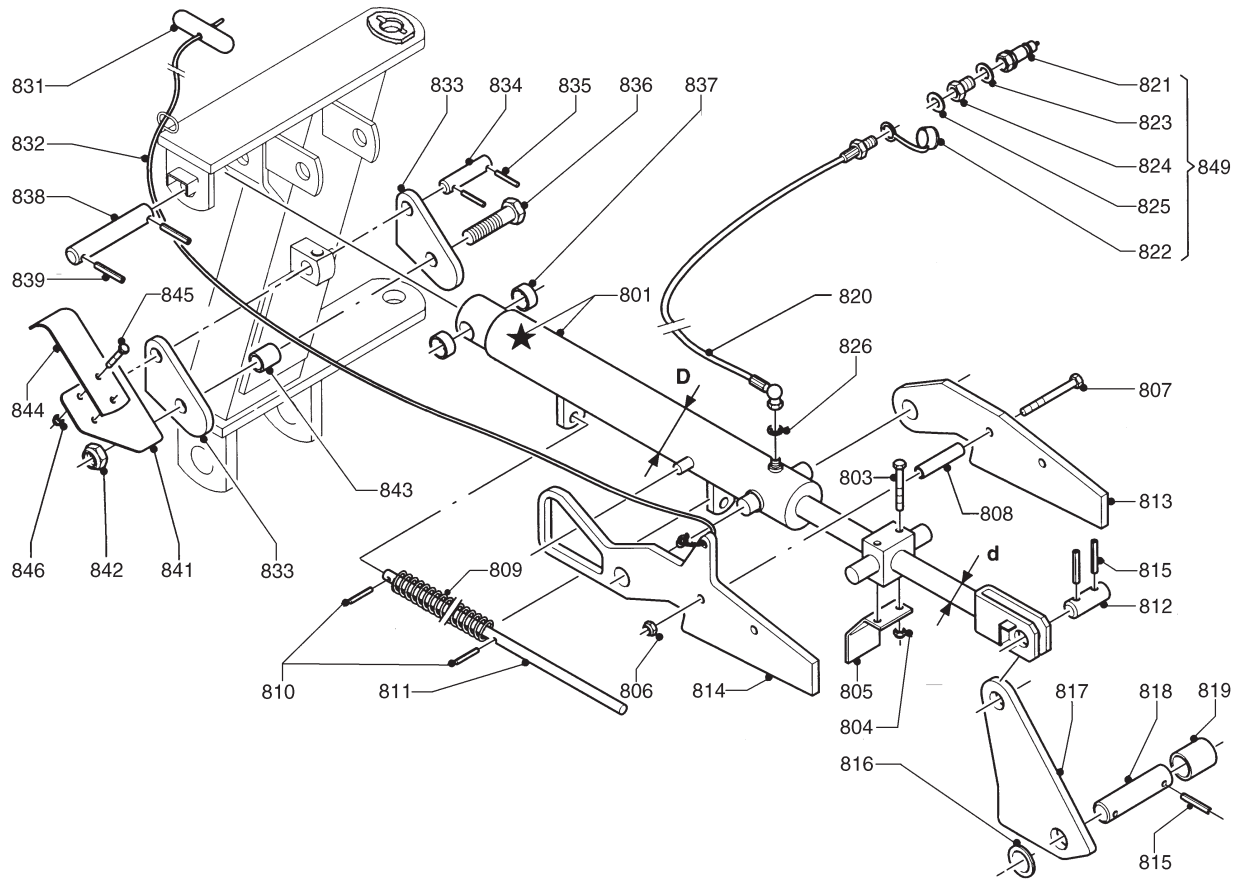
741	4.1220.0851.0	1	
742	9.1068.0007*2	3	AM8x1,25
743	9.1077.0008.1	2	50/60x40 DIN 1498
744	4.1220.1160.0	1	
745	9.1051.0002.0	1	A10,5 DIN 6798 [#####]
746	9.1113.0120*0	1	M10x30 DIN 933-8.8
747	4.1220.1985.0	1	
748	9.1070.0038.3	2	Ø10x75 DIN 1481
749	4.1222.1496.0	1	
750	4.1225.1490.0	1	
751	4.1225.1491.0	1	Ø6x42 L= 805
752	9.1070.0028.0	1	Ø10x60 DIN 1481
753	4.1220.0920.0	1	
754	4.1207.0453.0	1	
755	4.1203.1494.0	1	
756	4.1220.1983.0	1	
757	9.1070.0024.3	2	Ø8x60 DIN 1481
758	4.1220.1982.0	1	
759	9.1113.0117*4	1	M10x35 DIN 933-8.8
760	9.1030.0004*2	1	M10 DIN 985-8
761	9.1048.0008*2	1	A10,5 DIN 9021 [——]
762	4.1222.1497.0	1	

REF.	ONDERDEELNR. PART NUMBER REFERENCE TEILNUMMER	AANTAL QUANTITY QUANTITE ANZAHL	
------	--	--	--

771	9.1170.0200.0	1	"LELY"
772	9.1170.0514.1	1	"320 T"
773	9.1170.0407.6	1	
774	9.1170.0410.2	1	
775	9.1170.0420.5	1	
776	9.1170.0419.4	1	
777	9.1170.0392.5	1	"Maaihoogte 24" 60 cm" "Mowing height 24" 60 cm" "Hautr. de fauchage 24" 60 cm" "Mähhöhe 24" 60 cm"
781	9.1030.0015*6	2	M14 DIN 985-8
782	9.1048.0053*5	1	A15 DIN 125 [——]
783	9.1091.0012*5	1	50x18,4x3,00 DIN 2093
784	9.1105.0009.2	1	
785	4.1219.0111.0	1	
786	4.1220.0809.0	1	
787	9.1113.0178*2	1	M14x35 DIN 933-10.9
788	4.1219.0122.0	1	
789	4.1220.0811.0	1	
790	9.1113.0160*5	1	M14x200 DIN 931-8.8
799	4.1220.1070.0	1	= REF. 781-790

LELY

SPLENDIMO	type nummer type number numéro de type Typnummer	vanaf serienummer as from serial number après numéro de serie ab Seriennummer	SPLENDIMO	type nummer type number numéro de type Typnummer	vanaf serienummer as from serial number après numéro de serie ab Seriennummer	
240T	4.1231.0005.1	3000287	280 T	4.1222.0007.1	10803 - 0608	
	4.1231.0006.1	3003069		4.1222.0008.1	3000296	
	4.1231.0007.1	10807 - 0634		320 T	4.1221.0015.1	10604 - 0501
	4.1231.0008.1	10706 - 0543			4.1221.0016.1	10604 - 0501
	4.1231.0009.1	3003240			4.1221.0017.1	10604 - 0501
280 T	4.1222.0005.1	3000000	4.1221.0018.1	10703 - 0501		
	4.1222.0006.1	3001707				



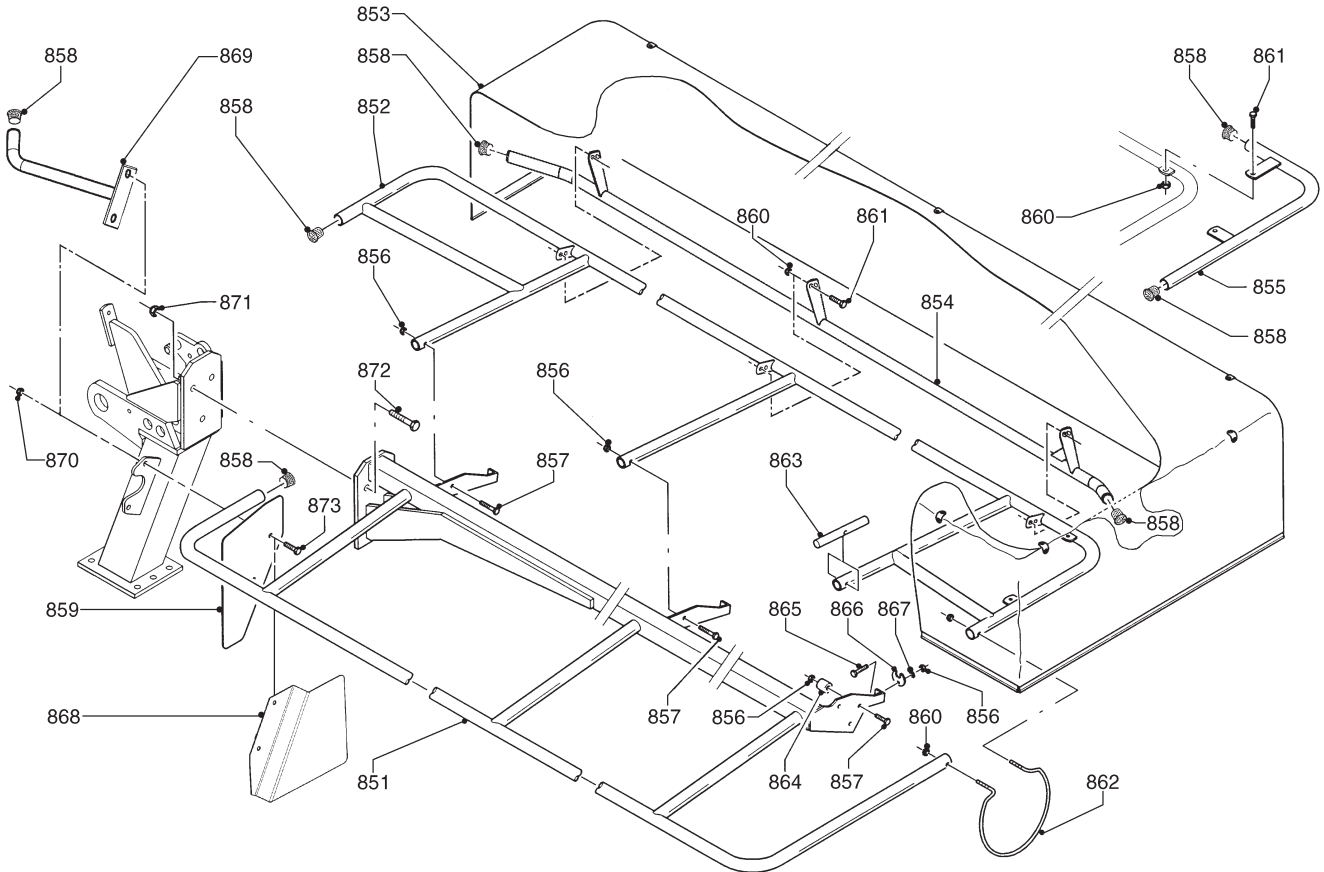
E098-04-04

REF.	ONDERDEELNR. PART NUMBER REFERENCE TEILNUMMER	AANTAL QUANTITY QUANTITE ANZAHL	
801	4.1220.0842.0	1	(801= 801 + ★)
★	4.1210.0049.0	(1)	(d= Ø30, D= Ø60/70) [A+A][x]
803	9.1113.0175*6	2	M8x60 DIN 931-8.8
804	9.1030.0012*3	2	M8 DIN 985-8
805	4.1220.1952.0	1	
806	9.1030.0004*2	2	M10 DIN 985-8
807	9.1113.0043*0	2	M10x110 DIN 931-8.8
808	4.1220.1948.0	2	
809	9.1090.0022.2	3	
810	9.1070.0012.5	2	Ø5x26 DIN 1481
811	4.1220.1951.0	1	
812	4.1207.0612.0	1	
813	4.1220.1949.0	1	
814	4.1220.1950.0	1	
815	9.1070.0023.2	4	Ø8x50 DIN 1481
816	9.1048.0044*3	1	A31 DIN 125 [—]
817	4.1220.1300.0	1	
818	4.1220.1980.0	1	
819	4.1220.1945.0	1	
820	4.1016.0530.0	1	L= 2060 mm
821	9.1137.0302.4	1	1/2" G
822	9.1137.0303.5	1	1/2" PVC
823	9.1137.0411.1	1	Ø21,54x28,58x2,24 [—]
824	9.1137.0603.4	1	1/2"-1/4"
825	9.1137.0409.6	1	Ø13,76x20,57x2,03 [—]
826	9.1137.0401.5	1	Ø14x20x1,5 Cu [—]

REF.	ONDERDEELNR. PART NUMBER REFERENCE TEILNUMMER	AANTAL QUANTITY QUANTITE ANZAHL	
831	2.3201.0328.0	1	
832	4.1201.1462.0	1	Ø6 L= 4000 mm (1m= 9.1163.0004.2)
833	4.1220.1975.0	2	
834	4.1220.1972.0	1	
835	9.1070.0018.4	2	Ø6x40 DIN 1481
836	9.1113.0140*6	1	M20x80 DIN 931-8.8
837	4.1207.0453.0	2	
838	4.1220.1983.0	1	
839	9.1070.0024.3	2	Ø8x60 DIN 1481
841	4.1220.1946.0	1	
842	9.1030.0017*1	1	M20 DIN 985-8
843	4.1220.1973.0	1	
844	4.1220.1947.0	1	
845	9.1113.0013*5	2	M8x16 DIN 933-8.8
846	9.1030.0012*3	2	M8 DIN 985-8
849	2.3201.2312.8	1	= REF. 821-825

LELY

SPLENDIMO	type nummer type number numéro de type Typnummer	vanaf serienummer as from serial number après numéro de serie ab Seriennummer	SPLENDIMO	type nummer type number numéro de type Typnummer	vanaf serienummer as from serial number après numéro de serie ab Seriennummer
240T	4.1231.0005.1	3000287	280 T	4.1222.0007.1	10803 - 0608
	4.1231.0006.1	3003069		320 T	4.1222.0008.1
	4.1231.0007.1	10807 - 0634	4.1221.0015.1		10604 - 0501
	4.1231.0008.1	10706 - 0543	4.1221.0016.1		10604 - 0501
	4.1231.0009.1	3003240	4.1221.0017.1	10604 - 0501	
280 T	4.1222.0005.1	3000000	4.1221.0018.1	10703 - 0501	
	4.1222.0006.1	3001707			



E102-04-01

REF.	ONDERDEELNR. PART NUMBER REFERENCE TEILNUMMER	AANTAL QUANTITY QUANTITE ANZAHL
------	--	--

240 280 320

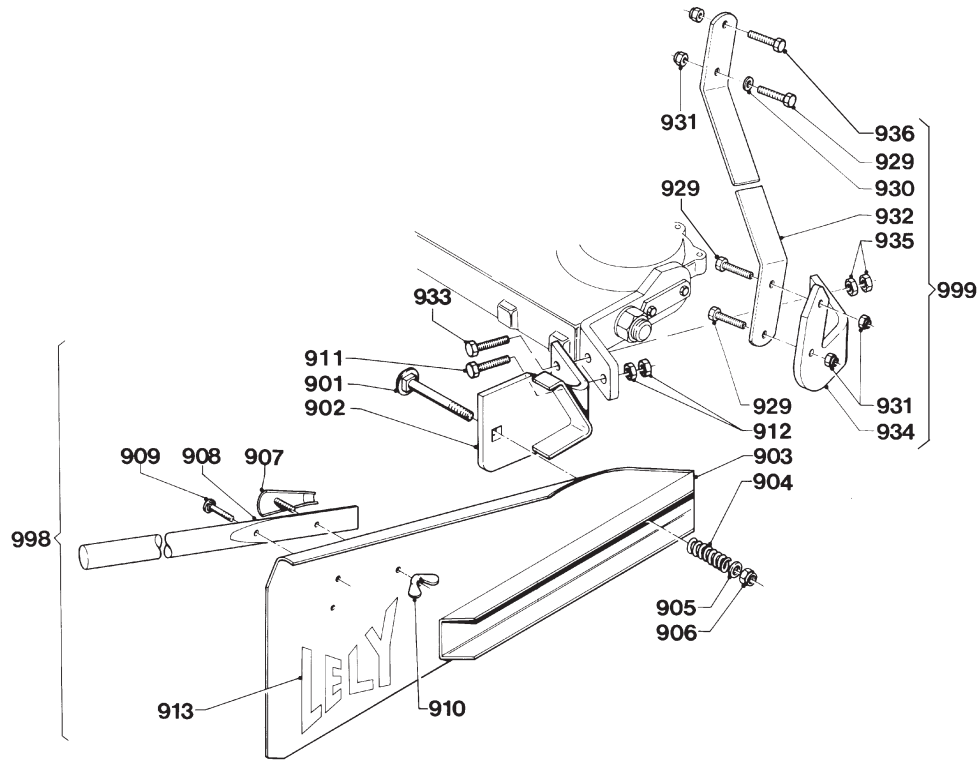
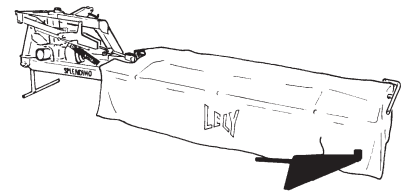
851	4.1231.0261.0	1 - -
	4.1222.0261.0	- 1 - [x]
	4.1221.0261.0	- - 1 [x]
852	4.1231.0281.0	1 - -
	4.1222.0281.0	- 1 - [x]
	4.1221.0281.0	- - 1 [x]
853	4.1231.1495.0	1 - -
	4.1222.1492.0	- 1 - [x]
	4.1221.1490.0	- - 1 [x]
854	4.1252.0380.0	1 - -
	4.1253.0430.0	- 1 - [x]
	4.1221.0320.0	- - 1 [x]
855	4.1221.0300.0	1
856	9.1030.0004*2	6 M10 DIN 985-8
857	9.1113.0039*3	4 M10x65 DIN 931-8.8
858	9.1108.0085.6	7 Ø32
859	4.1231.1498.0	1
860	9.1030.0012*3	10 M8 DIN 985-8
861	9.1113.0128*1	8 M8x25 DIN 933-8.8
862	4.1210.1496.0	1
863	4.1221.1492.0	1 Ø22
864	4.1015.0055.0	1
865	9.1113.0117*4	2 M10x35 DIN 933-8.8

REF.	ONDERDEELNR. PART NUMBER REFERENCE TEILNUMMER	AANTAL QUANTITY QUANTITE ANZAHL
------	--	--

866	4.1225.1486.0	2
867	9.1048.0007*1	2 A10,5 DIN 125 [—]
868	4.1221.0339.0	(1)
869	4.1222.0290.0	1
870	9.1030.0015*6	2 M14 DIN 985-8
871	9.1030.0045*1	3 M16 DIN 985-10
872	9.1113.0493*2	3 M16x45 DIN 933-10.9
873	9.1113.0178*2	2 M14x35 DIN 933-10.9

LELY

SPLENDIMO	type number type number numéro de type Typnummer	vanaf serienummer as from serial number après numéro de serie ab Seriennummer
320T	4.1221.0015.1	10604 - 0501
	4.1221.0016.1	10604 - 0501
	4.1221.0017.1	10604 - 0501
	4.1221.0018.1	10703 - 0501



E082-03-22

REF.	ONDERDEELNR. PART NUMBER REFERENCE TEILNUMMER	AANTAL QUANTITY QUANTITE ANZAHL	
------	--	--	--

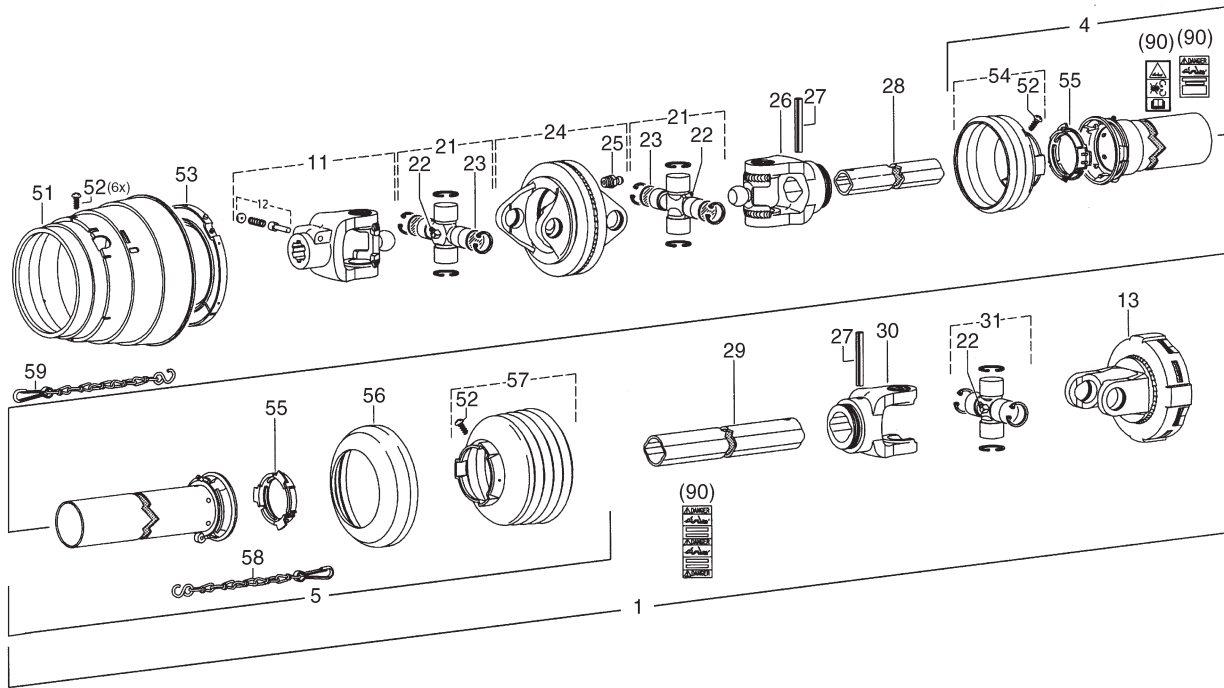
901	9.1058.0030*0	(1)	M12x80 DIN 603
902	4.1221.0200.0	(1)	
903	4.1201.0530.0	(1)	
904	9.1090.0012*6	(1)	
905	9.1048.0012*6	(1)	A13 DIN 125 [—]
906	9.1030.0013*4	(1)	M12 DIN 985-8
907	4.1201.0600.0	(1)	
908	4.1201.1476.0	(1)	
909	9.1058.0035*5	(1)	M8x45 DIN 603
910	9.1032.0002*5	(2)	M8 DIN 315-G-5
911	9.1057.0039*3	(2)	M12x70 DIN 912-12.9
912	9.1029.0052*0	(4)	M12 DIN 934-10
913	9.1170.0001.6	(1)	"LELY"
998	4.1225.0410.0	(1)	= REF. 901-913

REF.	ONDERDEELNR. PART NUMBER REFERENCE TEILNUMMER	AANTAL QUANTITY QUANTITE ANZAHL	
------	--	--	--

929	9.1113.0032*3	3	M10x40 DIN 931-8.8
930	9.1048.0062*0	2	A10 DIN 7349 [—]
931	9.1030.0004*2	4	M10 DIN 985-8
932	4.1221.1494.0	1	
933	9.1113.0058*1	2	M12x65 DIN 931-8.8
934	4.1225.1499.0	1	
935	9.1029.0008*0	4	M12 DIN 934-8
936	9.1113.0039*3	1	M10x65 DIN 931-8.8
999	4.1221.0240.0	1	= REF. 929-936

LELY

SPLENDIMO	type nummer type number numéro de type Typnummer	vanaf serienummer as from serial number après numéro de serie ab Seriennummer	SPLENDIMO	type nummer type number numéro de type Typnummer	vanaf serienummer as from serial number après numéro de serie ab Seriennummer	
240T	4.1231.0005.1	3000287	280 T	4.1222.0007.1	10803 - 0608	
	4.1231.0006.1	3003069		4.1222.0008.1	3000296	
	4.1231.0007.1	10807 - 0634		320 T	4.1221.0015.1	10604 - 0501
	4.1231.0008.1	10706 - 0543			4.1221.0016.1	10604 - 0501
	4.1231.0009.1	3003240			4.1221.0017.1	10604 - 0501
280 T	4.1222.0005.1	3000000	4.1221.0018.1	10703 - 0501		
	4.1222.0006.1	3001707				



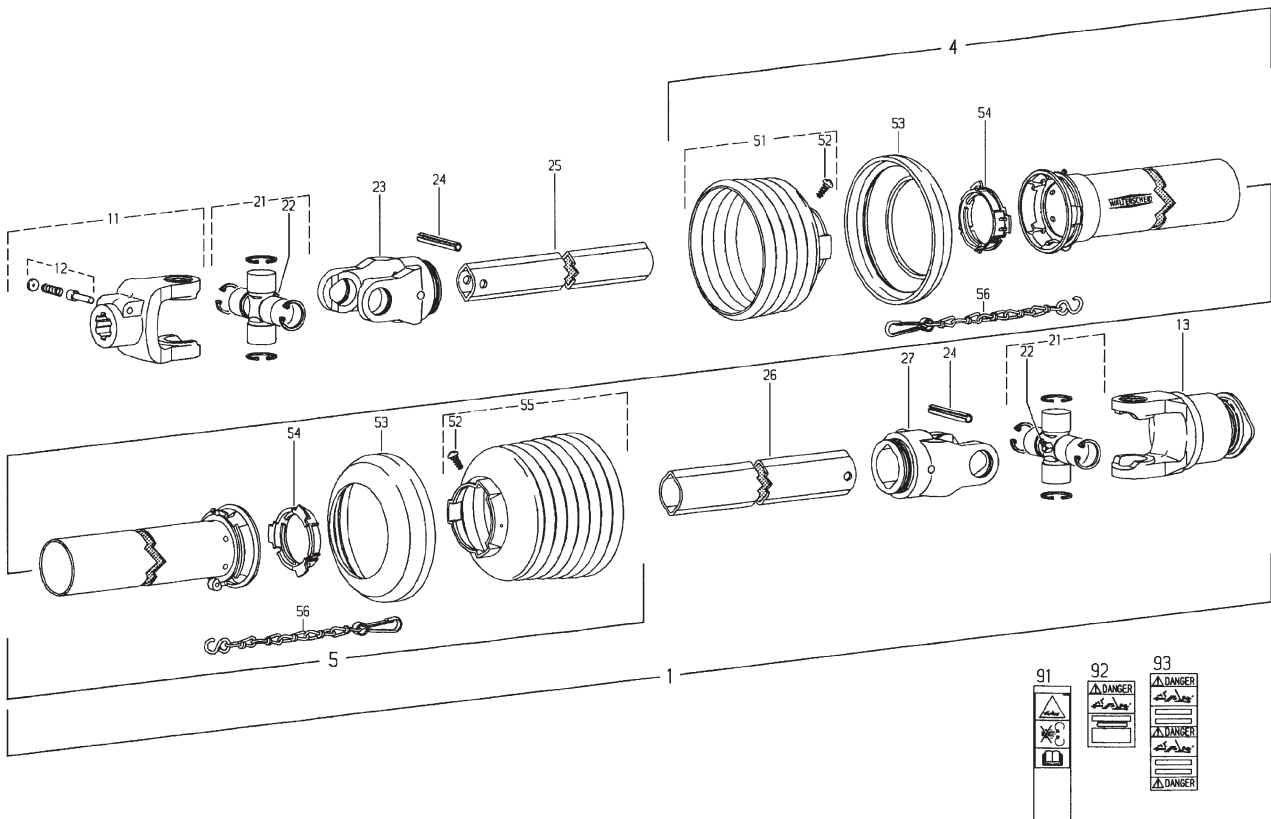
Ew007-02-02

REF.	ONDERDEELNR. PART NUMBER REFERENCE TEILNUMMER	AANTAL QUANTITY QUANTITE ANZAHL	
1	9.1154.0179.4	1	WWE2280-SD15SW-610-K92 = REF. 11-90
4	85.132	1	SCH15SW-A355-RP3
5	85.134	1	SDH15SW-J350-RP12-K
11	20.10.810	1	AG2280-1.3/8" (6)
12	33.91.07	1	AGRASET 101
13	56.113.16	1	K92-2200-1.3/8" (6) M= 750Nm
21	20.06.00	2	WW2280
22	63.27.00	3	BM8x1
23	20.06.70	4	21,95x2
24	20.91.05	1	DOPG2280
25	63.12.01	1	AM8x1
26	20.11.810	1	RG2280-Ov
27	9.1070.0028.0	2	Ø10x60 DIN 1481
28	75.11.96	1	OvGA-420
29	75.16.16	1	1G-410
30	20.12.00	1	RG 2200-1
31	20.00.00	1	
51	85.00.30	1	SD05/15SW-2280
52	60.15.00	8	4x10
53	82.83.12	1	SD05/15-2280
54	85.14.306	1	n= 3
55	82.83.06	2	

REF.	ONDERDEELNR. PART NUMBER REFERENCE TEILNUMMER	AANTAL QUANTITY QUANTITE ANZAHL	
56	82.85.00	1	
57	85.15.35	1	n= 5
58	82.36.03	1	400
59	82.36.08	1	600
90	11.87.45	1	

LELY

SPLENDIMO	type nummer type number numéro de type Typnummer	vanaf serienummer as from serial number après numéro de serie ab Seriennummer	SPLENDIMO	type nummer type number numéro de type Typnummer	vanaf serienummer as from serial number après numéro de serie ab Seriennummer	
240T	4.1231.0005.1	3000287	280 T	4.1222.0007.1	10803 - 0608	
	4.1231.0006.1	3003069		320 T	4.1222.0008.1	3000296
	4.1231.0007.1	10807 - 0634			4.1221.0015.1	10604 - 0501
	4.1231.0008.1	10706 - 0543			4.1221.0016.1	10604 - 0501
	4.1231.0009.1	3003240			4.1221.0017.1	10604 - 0501
280 T	4.1222.0005.1	3000000	4.1221.0018.1	10703 - 0501		
	4.1222.0006.1	3001707				



Ew001-06-02

REF.	ONDERDEELNR. PART NUMBER REFERENCE TEILNUMMER	AANTAL QUANTITY QUANTITE ANZAHL	
1	9.1154.0209.6	1	W2400-SD25SW-860-F5/1R = REF. 11-93
4	85.235	1	SDH25SW-A645-RP7-K
5	85.234	1	SDH25SW-J640-RP12-K
11	35.10.00	1	AG2400-1.3/8" (6)
12	33.91.07	1	AGRASET 101
13	56.144.40	1	F5/1R-2400-1.3/8" (6) ZV
21	35.00.00	2	
22	63.27.00	2	BM8x1
23	35.13.00	1	RG2400-1b
24	61.05.08	2	Ø10x80 DIN 1481
25	75.25.95	1	1bGA-740
26	75.36.15	1	2aG-715
27	35.14.00	1	RG2400-2a
51	85.25.36	1	n= 6
52	60.15.00	2	4x10
53	82.85.00	2	
54	82.83.04	2	
55	85.25.38	1	n= 8
56	82.36.03	2	400

REF.	ONDERDEELNR. PART NUMBER REFERENCE TEILNUMMER	AANTAL QUANTITY QUANTITE ANZAHL	
91	16.61.175	1	
92	16.61.163	1	
93	16.61.162	1	