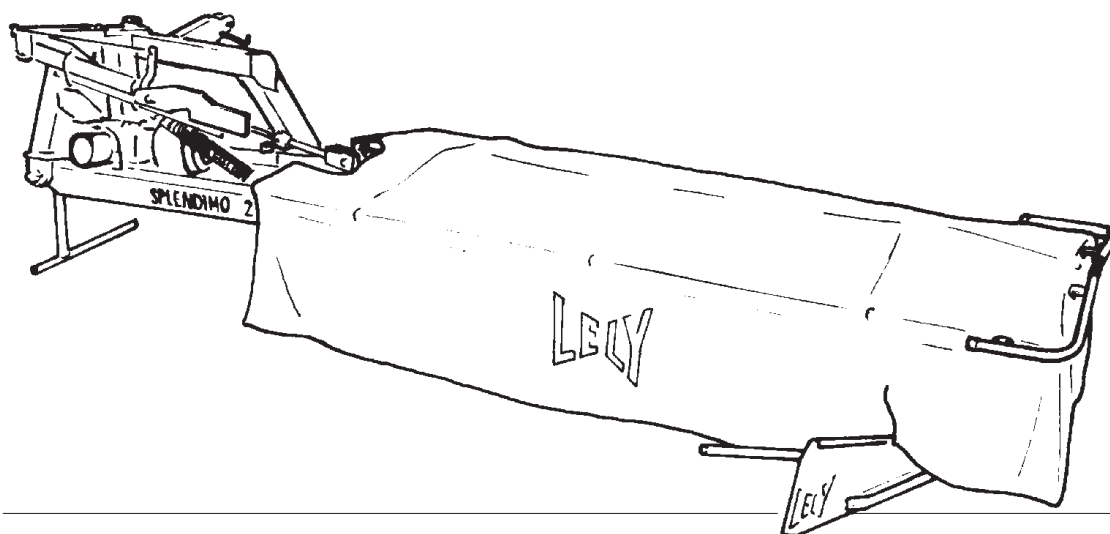


LELY

ONDERDELENLIJST PARTS LIST LISTE DE PIECES DE RECHANGE ERSATZTEILLISTE

SPLENDIMO T



SPLENDIMO	type number type number numéro de type Typennummer	vanaf serienummer as from serial number après numéro serie ab Seriennummer	SPLENDIMO	type number type number numéro de type Typennummer	vanaf serienummer as from serial number après numéro serie ab Seriennummer
240 T	4.1231.0000.1 4.1231.0001.1 4.1231.0002.1 4.1231.0003.1 4.1231.0004.1	10410 - 0595 10413 - 0517 10506 - 0501 10502 - 0501 10508 - 0501	320 T	4.1221.0011.1 4.1221.0012.1 4.1221.0013.1 4.1221.0014.1	10412 - 0523 10502 - 0501 10502 - 0501 10508 - 0501
280 T	4.1222.0000.1 4.1222.0001.1 4.1222.0002.1 4.1222.0003.1 4.1222.0004.1	10412 - 0585 10412 - 0519 10502 - 0501 10507 - 0501 10508 - 0501			



ONDERDELEN

Bij het bestellen van onderdelen is het belangrijk dat u het type- en serienummer van uw machine opgeeft. Gebruik alleen originele LELY-onderdelen.

SPARE PARTS

When ordering spare parts, it is important that you indicate the type and serial number of your machine. Use only genuine LELY parts.

PIECES DE RECHANGE

En commandant des pièces de rechange il importe que vous indiquiez les numéros de type et de série de votre machine. N'utiliser que des pièces d'origines LELY.

ERSATZTEILE

Beim Bestellen von Ersatzteilen ist es wichtig, daß Sie die Typ- und Seriennummer Ihrer Maschine angeben.

Nur Original-LELY-Ersatzteile verwenden.

Typ- und Seriennummer in nebenstehende Abbildung eintragen. Bei künftigen Bestellungen haben Sie die Nummer dann griffbereit.

Vul het type- en serienummer hieronder in. Bij toekomstige onderdelenbestellingen heeft u de nummers dan bij de hand.

Complete the box below with the type and serial number.

This is an easy reference with a view to future spare parts ordering.

Veillez noter, ci-dessous, les numéros de type et de serie.

Ceci est important pour toutes commandes de pièces de rechange.

LELY		LELY INDUSTRIES NV		CE
		3155 PD MAASLAND THE NETHERLANDS		
		kg		
Type				
Ser.Nr.				

Verklaring van de in de onderdelenlijst gebruikte tekens.

Explanation of signs used in the parts list.

Explication des signes qui figurent dans la liste des pièces.

Erklärung der in der Ersatzteilliste verwendeten Zeichen.

[R] = RECHTSE UITVOERING
RH VERSION

[L] = LINKSE UITVOERING
LH VERSION

Onder rechtse of linkse uitvoering wordt de plaats van het onderdeel verstaan, gezien van de achterzijde van de machine.

By RH or LH version the position of the part is meant, seen from the rear of the machine

[RD] = RECHTSOM DRAAIENDE UITVOERING
RH ROTATING VERSION

[LD] = LINKSOM DRAAIENDE UITVOERING
LH ROTATING VERSION

Onder rechtson of linksom draaiende uitvoering wordt de draairichting van het onderdeel verstaan, gezien van de bovenzijde van de machine.

By RH or LH rotating version the sense of rotating of the part is meant, seen from the top of the machine.

[x] = ONDERDEEL WORDT NIET GETOOND
PART IS NOT SHOWN

Bijvoorbeeld linkse uitvoering overeenkomstig de wel getekende rechtse uitvoering.

E.g. : LH version is similar to the RH version, which is actually shown.

[#] = NIET LOS LEVERBAAR
NOT AVAILABLE SEPARATELY

~ = AANTAL (INDIEN NODIG) AFHANKELIJK VAN INBOUWMAAT
QUANTITY (IF APPLICABLE) DEPENDING UPON ASSEMBLY

[—] = SLUITRING

[—/—] = VEERRING

[####] = TANDVEERRING

[>|<] = OLIEKEERRING

[T+T] = TANDWIELSET

[D+D] = VULRINGSET

[A+A] = SET AFDICHTINGSRINGEN

WASHER

SPRING WASHER

SHAKE-PROOF WASHER

OIL SEAL

PAIR OF GEARS

SHIM SET

SET OF SEALING RINGS

VERSION DROITE
RECHTE AUSFÜHRUNG

VERSION GAUCHE
LINKE AUSFÜHRUNG

Par version droite ou gauche on entend la position de la pièce, vue de l'arrière de la machine.

Die Verweisungen "rechte Ausführung" oder "linke Ausführung" geben die Position des Teils, von der Hinterseite der Maschine aus gesehen, an.

VERSION ROTATION A DROITE
RECHTSUMDREHENDE AUSFÜHRUNG

VERSION ROTATION A GAUCHE
LINKSUMDREHENDE AUSFÜHRUNG

Version rotation à droit: ceci correspond au sens de rotation de la pièce, vue du dessus la machine.

Mit diesen Verweisungen wird die Drehrichtung des Teils von der Oberseite der Maschine aus gesehen, angegeben.

PIECE N'EST PAS MONTÉE
TEIL WIRD NICHT GEZEIGT

Exemple : la version gauche est représentée. La version droite correspond à la version gauche, mais n'est pas représentée.

Beispiel : die linke Ausführung entspricht der effektiv gezeigten Rechten.

VENDU EN KIT UNIQUEMENT
NICHT SEPARAT LIEFERBAR

QUANTITE (SI NÉCESSAIRE) EN FONCTION DU MONTAGE
ANZAHL VOM EINBAUMASS ABHÄNGIG (WENN ERFORDERLICH)

RONDELLE PLATE

RONDELLE GROWER

RONDELLE EVENTAIL

ETANCHEITE

JEU D'ENGRENAGES

JEU D'ÉPAISSEURS

JEU D'ANNEAUX D'ETANCHEITE

UNTERLEGSCHIEBE

FEDERRING

RÄNDELFEDEERING

ÖLDICHTUNGSRING

ZAHNRÄDERSATZ

PASSSCHEIBENSATZ

DICHTUNGSRINGENSATZ

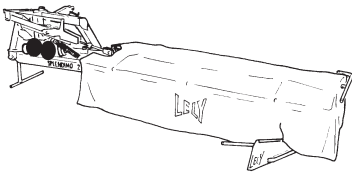


SPLENDIMO	type number type number numéro de type Typnummer	vanaf serienummer as from serial number après numéro de série ab Seriennummer

Inhoud
Contents
Index
Inhalt

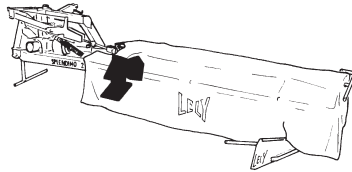
SPLENDIMO T

pagina
page
page
Seite



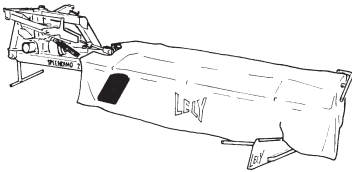
Tandwielkast
Gearbox
Boîte d'engrenages
Getriebe

01



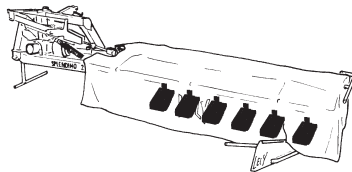
Aandrijving eerste maaiement
Drive of first cutting unit
Entraînement première unité de fauchage
Antrieb der ersten Mäh-Einheit

02



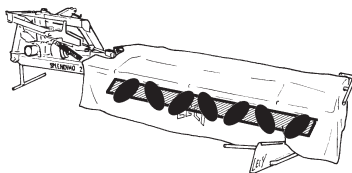
Eerste maaiement
First cutting unit
Première unité de fauchage
Erste Mäh-Einheit

03



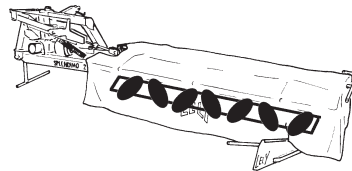
Maaielementen
Cutting units
Unités de fauchage
Mäh-Einheiten

04



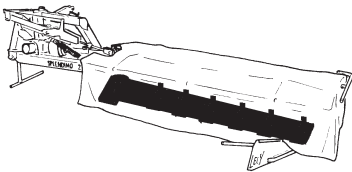
Maaibalk + slijtsloffen
Cutter bar + wear skids
Barre de coupe + patins d'usure
Mähbalken + Verschleißkufen

05



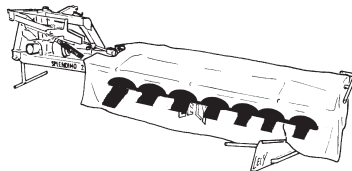
Maaischijven
Cutter discs
Disques de coupe
Mähscheiben

06



Maaibalk + slijtsloffen
Cutter bar + wear skids
Barre de coupe + patins d'usure
Mähbalken + Verschleißkufen

07



Glijtsloffen + maaibalkbescherming
Skids + cutter bar protection
Patins + protection-barre
Kufen + Mähwerkschutz

08

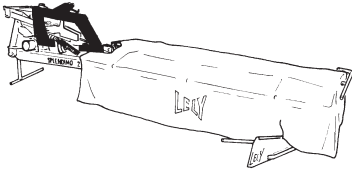


SPLENDIMO	type number type number numéro de type Typnummer	vanaf serienummer as from serial number après numéro de série ab Seriennummer

Inhoud
Contents
Index
Inhalt

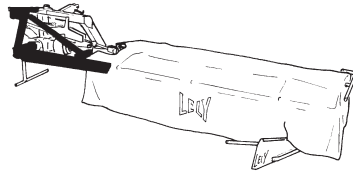
SPLENDIMO T

pagina
page
page
Seite



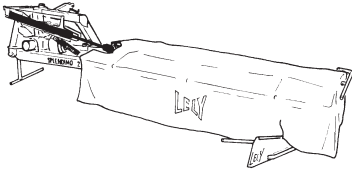
Driepuntsbok
Headstock
Tête d'attelage
Dreipunkturm

09



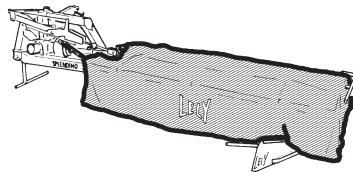
Freem + uitslagbeveiliging
Frame + anti-shock device
Châssis + dispositif anti-choc
Rahmen + Ausklinkvorrichtung

10



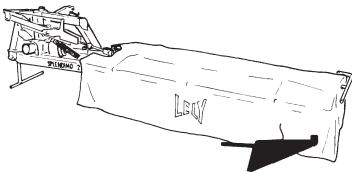
Hydraulische cilinder
Hydraulic ram
Vérin hydraulique
Hydraulikzylinder

11



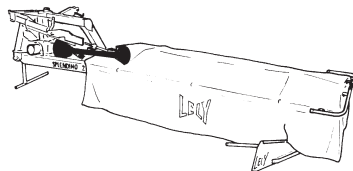
Beveiligingsfreem
Protection frame
Châssis de protection
Schutzrahmen

12



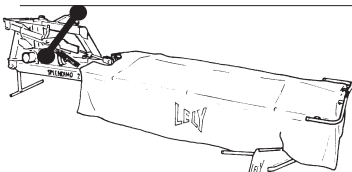
Zwadbord + eindsteun
Swathboard + end support
Planche à andain + support final
Schwadbrett + Endstütze

13



Koppelingsas (maaibalk)
PTO shaft (cutter bar)
Arbre de transmission (barre de coupe)
Gelenkwelle (Mähbalken)

14

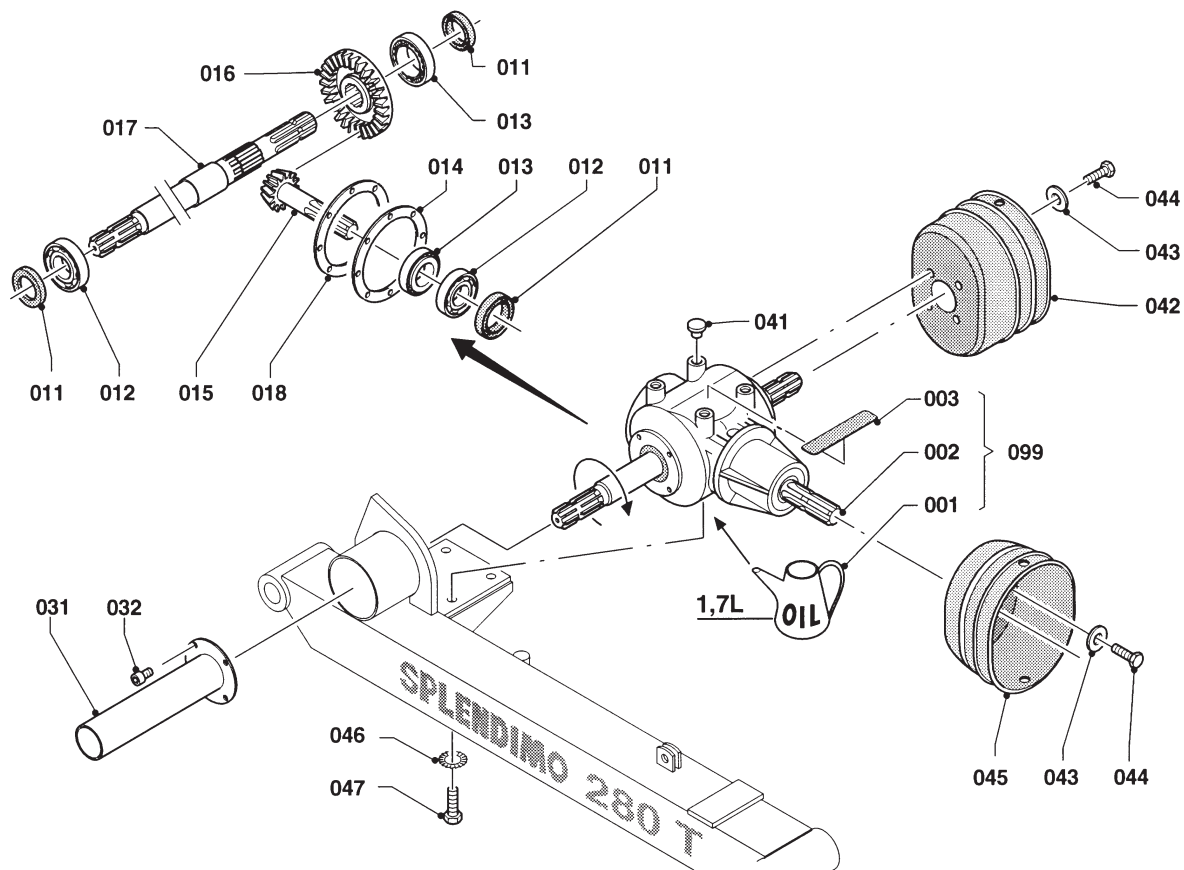


Koppelingsas
PTO shaft
Arbre de transmission
Gelenkwelle

15

LELY

SPLENDIMO	type nummer type number numéro de type Typnummer	vanaf serienummer as from serial number après numéro de serie ab Seriennummer	SPLENDIMO	type nummer type number numéro de type Typnummer	vanaf serienummer as from serial number après numéro de serie ab Seriennummer
240 T	4.1231.0000.1	10204 - 0504	320 T	4.1221.0010.1	10206 - 0501
	4.1231.0001.1	10311 - 0501		4.1221.0011.1	10313 - 0501
	4.1231.0002.1	10506 - 0501		4.1221.0012.1	10502 - 0501
	4.1231.0003.1	10502 - 0501		4.1221.0013.1	10502 - 0501
	4.1231.0004.1	10508 - 0501		4.1221.0014.1	10508 - 0501
280 T	4.1222.0000.1	10204 - 0501			
	4.1222.0001.1	10403 - 0501			
	4.1222.0002.1	10502 - 0501			
	4.1222.0003.1	10507 - 0501			
	4.1222.0004.1	10508 - 0501			



E096-04-20

REF.	ONDERDEELNR. PART NUMBER REFERENCE TEILNUMMER	AANTAL QUANTITY QUANTITE ANZAHL	
------	--	--	--

001	9.1171.0042.4	(1,7 L)	1 L GX 85W-140 ESSO
002	9.1083.0017.4	1	1:1,92
003	9.1170.0125.4	1	"MAX. 540/min."

011	9.1042.0082.5	(3)	40x80x10 CB [» «]
012	9.1001.0027.5	(2)	6208
013	9.1002.0016.0	(2)	30208
014	9.1083.0019.6	(1)	
015	-	(1)	
016	-	(1)	
017	9.1083.0018.5	(1)	
018	9.1093.0044.0	(5)	63x80x0,2 DIN 988

031	4.1231.0230.0	1	
032	9.1057.0069.5	4	M8x12 DIN 912-A2-2

041	9.1108.0058.0	4	Ø14,6x5,5
042	4.1220.1990.0	1	
043	9.1048.0005*6	8	A8,4 DIN 9021 [—]
044	9.1113.0013*5	8	M8x16 DIN 933-8.8
045	4.1220.1988.0	1	

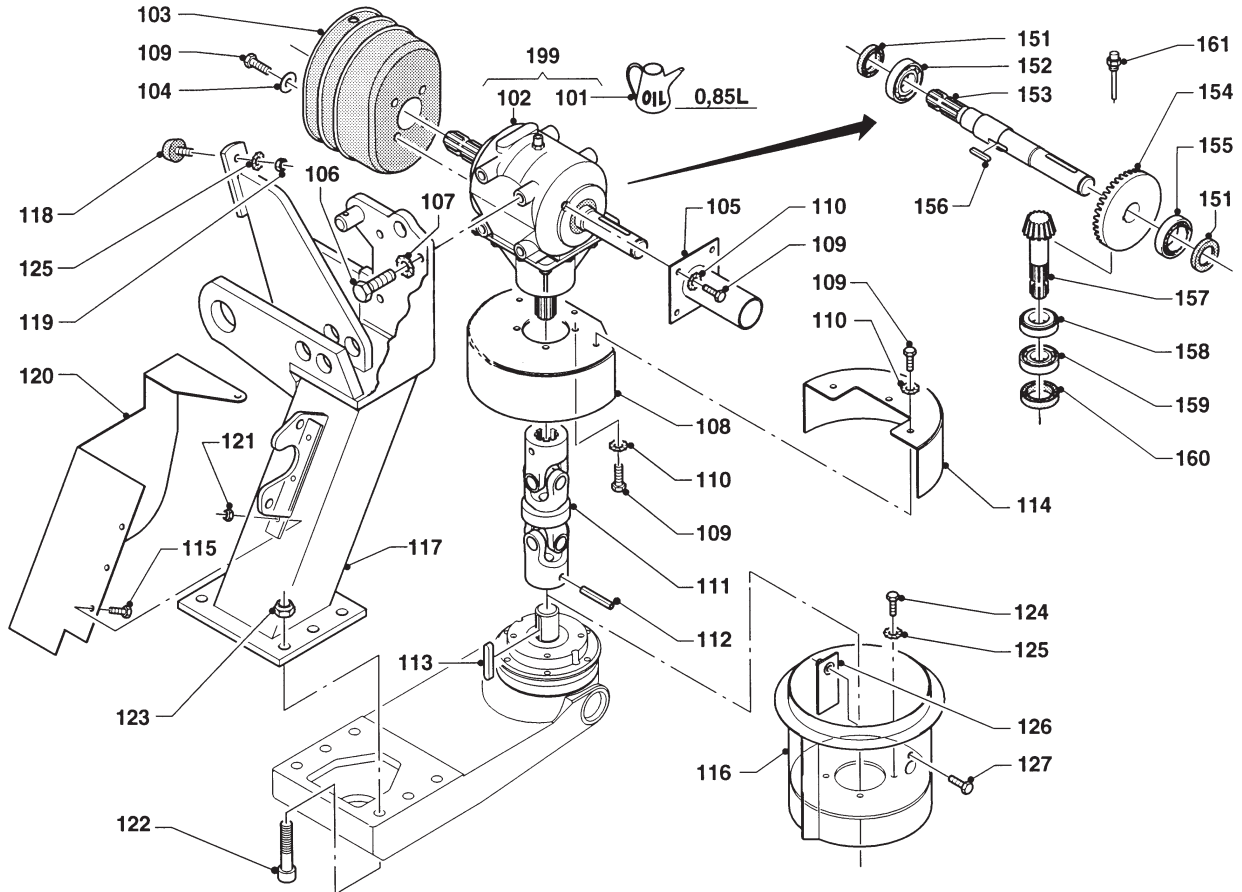
046	9.1051.0004.2	4	A16,5 DIN 6798 [####]
047	9.1113.0076*5	4	M16x30 DIN 933-8.8

REF.	ONDERDEELNR. PART NUMBER REFERENCE TEILNUMMER	AANTAL QUANTITY QUANTITE ANZAHL	
------	--	--	--

099	4.1227.0521.1	1	= REF. 001-003 540/min.
-----	---------------	---	-------------------------

LELY

SPLENDIMO	type number type number numéro de type Typnummer	vanaf serienummer as from serial number après numéro de serie ab Seriennummer	SPLENDIMO	type number type number numéro de type Typnummer	vanaf serienummer as from serial number après numéro de serie ab Seriennummer
240 T	4.1231.0000.1	10303 - 0571	320 T	4.1221.0010.1	10304 - 0512
	4.1231.0001.1	10311 - 0501		4.1221.0011.1	10313 - 0501
	4.1231.0002.1	10506 - 0501		4.1221.0012.1	10502 - 0501
	4.1231.0003.1	10502 - 0501		4.1221.0013.1	10502 - 0501
280 T	4.1231.0004.1	10508 - 0501	4.1221.0014.1	10508 - 0501	
	4.1222.0000.1	10302 - 0546			
	4.1222.0001.1	10403 - 0501			
	4.1222.0002.1	10502 - 0501			
	4.1222.0003.1	10507 - 0501			
	4.1222.0004.1	10508 - 0501			



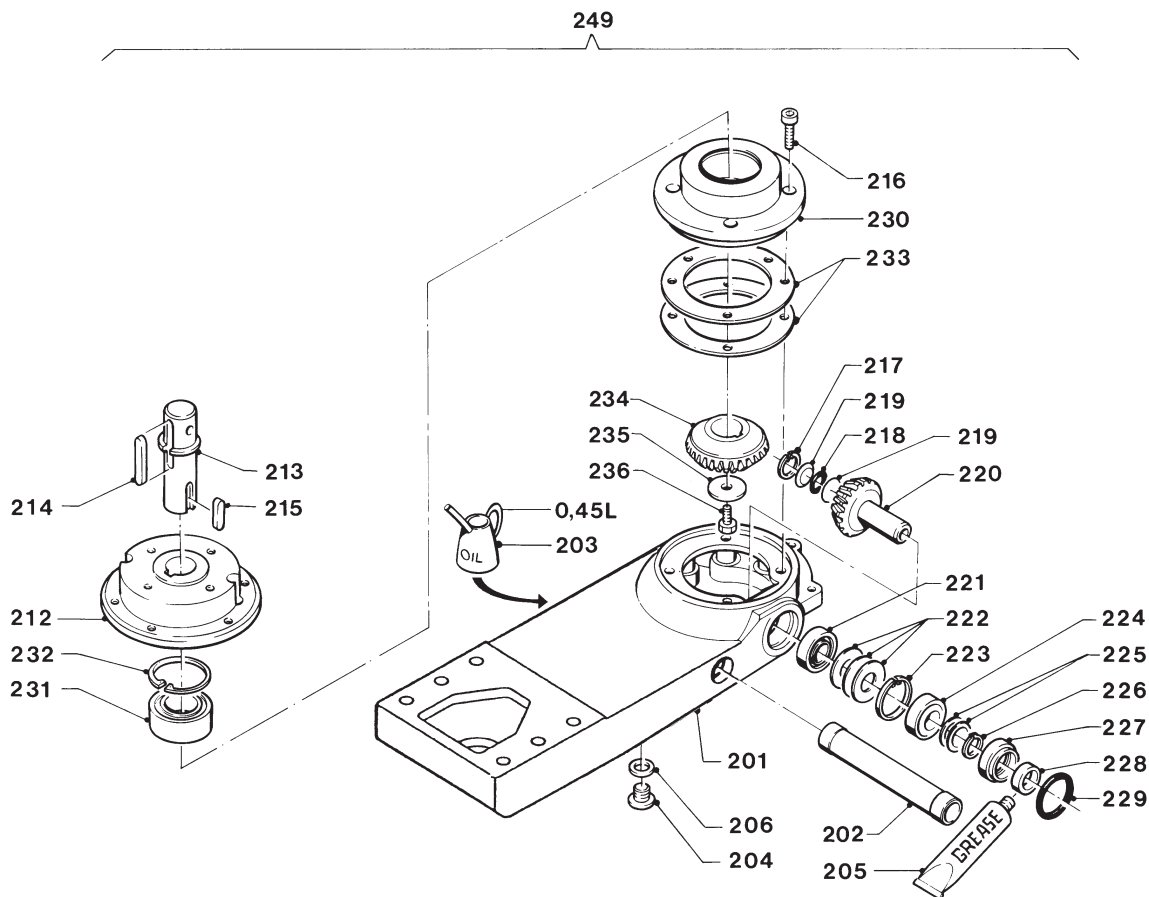
E095-05-10

REF.	ONDERDEELNR. PART NUMBER REFERENCE TEILNUMMER	AANTAL QUANTITY QUANTITE ANZAHL	
101	9.1171.0042.4	(0,85 L)	1 L GX 85W-140 ESSO
102	9.1083.0009.3	1	1:3 - 1.3/8"(6)-Ø35-1.3/8"(6)
103	4.1220.1969.0	1	
104	9.1048.0005*6	4	A8,4 DIN 9021 [—]
105	4.1227.0500.0	1	
106	9.1113.0125*5	4	M12x35 DIN 933-8.8
107	9.1051.0003.1	4	A12,5 DIN 6798 [####]
108	4.1220.0880.0	1	
109	9.1113.0013*5	13	M8x16 DIN 933-8.8
110	9.1051.0001.6	9	A8,2 DIN 6798 [####]
111	4.1220.0770.0	1	
112	9.1070.0028.0	1	Ø10x60 DIN 1481
113	9.1071.0053.3	(1)	(= REF. 214)
114	4.1220.0900.0	1	
115	9.1113.0014*6	3	M8x20 DIN 933-8.8
116	4.1220.0991.0	1	
117	4.1221.0130.0	1	
118	9.1105.0004.4	1	M10 50x68
119	9.1029.0005*4	1	M10 DIN 934-8
120	4.1220.1989.0	1	
121	9.1030.0012*3	3	M8 DIN 985-8
122	9.1057.0056.6	6	M16x80 DIN 912-12.9
123	9.1030.0014*5	6	M16 DIN 985-8
124	9.1113.0026*4	4	M10x16 DIN 933-8.8
125	9.1051.0002.0	5	A10,5 DIN 6798 [####]
126	4.1220.1090.0	1	
127	9.1114.0014.5	1	M8x20 8.8

REF.	ONDERDEELNR. PART NUMBER REFERENCE TEILNUMMER	AANTAL QUANTITY QUANTITE ANZAHL	
151	-	(2)	40x62x7 [» «]
152	9.1001.0027.5	(1)	6208
153	-	(1)	
154	-	(1)	
155	9.1002.0016.0	(1)	30208
156	9.1071.0049.6	(1)	B12x8x30
157	-	(1)	
158	9.1002.0006.4	(1)	32207
159	-	(1)	6207
160	-	(1)	A35x72x8 [» «]
161	9.1150.0016.6	(1)	3/8"
199	4.1227.0201.1	1	= REF. 101+102

LELY

SPLENDIMO	type number type number numéro de type Typnummer	vanaf serienummer as from serial number après numéro de serie ab Seriennummer	SPLENDIMO	type number type number numéro de type Typnummer	vanaf serienummer as from serial number après numéro de serie ab Seriennummer
240 T	4.1231.0000.1	10204 - 0504	320 T	4.1221.0010.1	10206 - 0501
	4.1231.0001.1	10311 - 0501		4.1221.0011.1	10313 - 0501
	4.1231.0002.1	10506 - 0501		4.1221.0012.1	10502 - 0501
	4.1231.0003.1	10502 - 0501		4.1221.0013.1	10502 - 0501
280 T	4.1231.0004.1	10508 - 0501	4.1221.0014.1	10508 - 0501	
	4.1222.0000.1	10204 - 0501			
	4.1222.0001.1	10403 - 0501			
	4.1222.0002.1	10502 - 0501			
	4.1222.0003.1	10507 - 0501			
	4.1222.0004.1	10508 - 0501			



E71-04-10

REF.	ONDERDEELNR. PART NUMBER REFERENCE TEILNUMMER	AANTAL QUANTITY QUANTITE ANZAHL	
------	--	--	--

201	4.1220.0774.0	1	
202	4.1220.0123.0	1	
203	9.1171.0042.4	(0,45 L)	1 L GX 85W-140 ESSO
204	9.1131.0010.5	1	R3/8"
205	9.1171.0050.5	(0,02 kg)	0,4 kg Unirex N3 ESSO
206	9.1137.0400.4	1	Ø17x24x1,5 Cu [—]

212	4.1220.0771.0	1	
213	4.1220.0769.0	1	
214	9.1071.0053.3	1	B10x8x63 DIN 6885
215	9.1071.0051.1	1	B10x8x25 DIN 6885

216	9.1057.0010.2	4	M10x25 DIN 912-12.9
217	9.1120.0030.1	1	20x1,00 DIN 472
218	9.1043.0036.0	1	OR Ø16x2
219	4.1211.0432.0	2	
220	4.1220.0104.0	1	

221	9.1002.0033.3	1	32205 B
222	2.3222.0022.0	1	[D+D]
223	9.1120.0003.2	1	52x2,00 DIN 472
224	9.1002.0024.1	1	30205
225	4.1211.0412.0	1	[D+D]

226	9.1119.0022.1	1	25x2-06 DIN 471
227	4.1211.0430.0	1	
228	9.1042.0058.2	1	25x42x7 CB [» «]
229	9.1043.0038.2	1	OR Ø52x2
230	4.1220.0772.0	1	

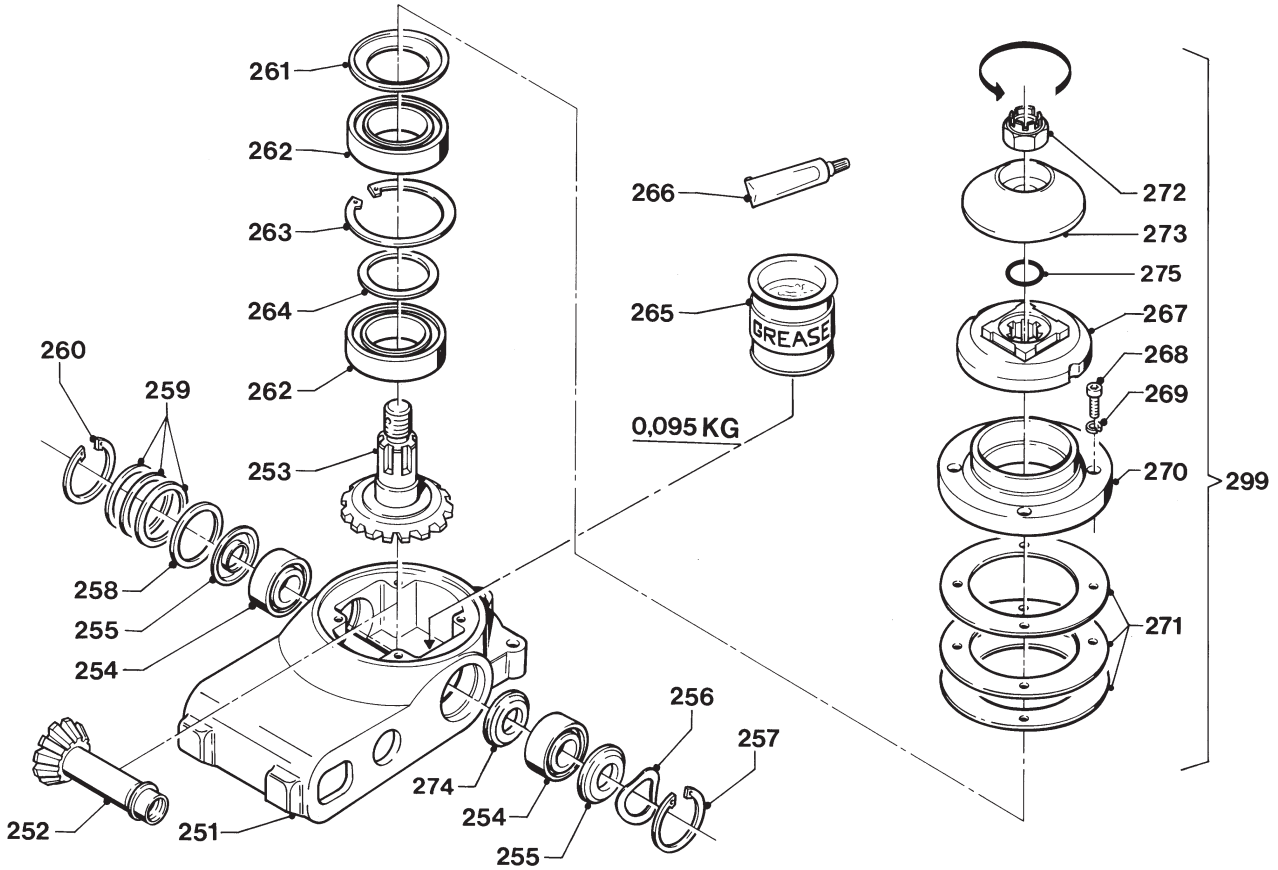
REF.	ONDERDEELNR. PART NUMBER REFERENCE TEILNUMMER	AANTAL QUANTITY QUANTITE ANZAHL	
------	--	--	--

231	9.1005.1002.4	1	BA2B 446762B
232	9.1120.0009.1	1	72x2,50 DIN 472
233	4.1227.0248.0	1	[D+D]
234	4.1220.0092.0	1	
235	4.1220.0768.0	1	
236	9.1113.0147*6	1	M12x30 DIN 933-10.9

249	4.1220.0741.0	1	= REF. 201-236
-----	---------------	---	----------------

LELY

SPLENDIMO	type nummer type number numéro de type Typnummer	vanaf serienummer as from serial number après numéro de serie ab Seriennummer	SPLENDIMO	type nummer type number numéro de type Typnummer	vanaf serienummer as from serial number après numéro de serie ab Seriennummer
240 T	4.1231.0000.1	10410 - 0595	320 T	4.1221.0011.1	10412 - 0523
	4.1231.0001.1	10413 - 0517		4.1221.0012.1	10502 - 0501
	4.1231.0002.1	10506 - 0501		4.1221.0013.1	10502 - 0501
	4.1231.0003.1	10502 - 0501		4.1221.0014.1	10508 - 0501
	4.1231.0004.1	10508 - 0501			
280 T	4.1222.0000.1	10412 - 0585			
	4.1222.0001.1	10412 - 0519			
	4.1222.0002.1	10502 - 0501			
	4.1222.0003.1	10507 - 0501			
	4.1222.0004.1	10508 - 0501			



E63-04-11

REF.	ONDERDEELNR. PART NUMBER REFERENCE TEILNUMMER	AANTAL QUANTITY QUANTITE ANZAHL	
------	--	--	--

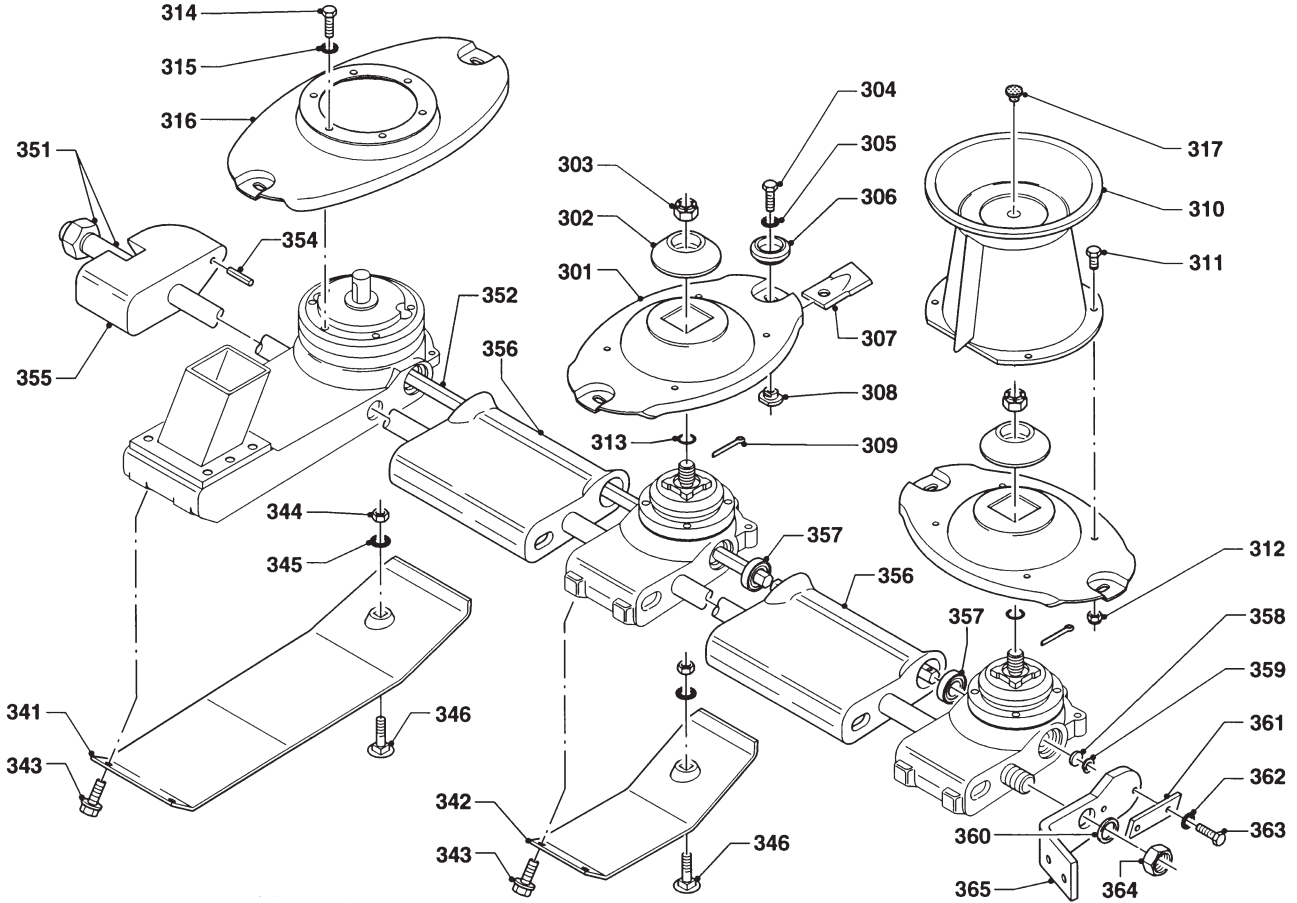
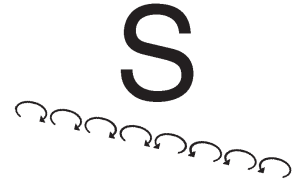
251	4.1220.0287.0	1	
252	4.1220.0288.0	1	
253	4.1220.0289.0	1	
254	9.1001.0064.0	2	6005 2RS1-C4
255	9.1107.0007.5	2	6005 ZJV
256	9.1049.0013.6	1	46,5x40-G 6005
257	9.1120.0027.5	1	47x1,75 V
258	4.1201.0061.0	1	
259	4.1220.0078.0	(1)	[D+D]
260	9.1120.0002.1	1	47x1,75 DIN 472
261	9.1107.0008.6	1	6009 ZAV
262	9.1001.0065.1	2	6009 2RS1-C5L
263	9.1120.0026.4	1	75x3,00 DIN 472
264	9.1052.0004.1	1	45x55x3 DIN 988
265	9.1171.0039.1	(0,095 kg)	1 kg ALVANIA WR-0 SHELL
	9.1171.0040.2	(0,095 kg)	5 kg ALVANIA WR-0 SHELL
	9.1171.0041.3	(0,095 kg)	10 kg ALVANIA WR-0 SHELL
266	9.1171.0038.0	1	0,095 kg ALVANIA WR-0 SHELL
267	4.1225.0189.0	1	
268	9.1057.0089.4	4	M8x25 DIN 912-12.9
269	9.1121.0024*1	4	8 DIN 7980 [—/—]
270	4.1220.0061.0	1	
271	4.1220.0079.0	(1)	[D+D]
272	9.1031.0014.4	1	M22x1,5 DIN 937-22H
273	4.1220.1467.0	1	
274	9.1107.0014.5	1	6005 ZAV
275	9.1043.0061.4	1	OR Ø23x2

REF.	ONDERDEELNR. PART NUMBER REFERENCE TEILNUMMER	AANTAL QUANTITY QUANTITE ANZAHL	
------	--	--	--

		240	280	320	
299	4.1220.0290.1	2	3	3	= REF. 251-275 [RD][x]
299	4.1220.0270.1	3	3	4	= REF. 251-275 [LD]



SPLENDIMO	type number type number numéro de type Typnummer	vanaf serienummer as from serial number après numéro de serie ab Seriennummer
240 TS	4.1231.0000.1 4.1231.0002.1	10410 - 0595 10506 - 0501
280 TS	4.1222.0000.1 4.1222.0002.1	10412 - 0585 10502 - 0501
320 TS	4.1221.0012.1	10502 - 0501



E64-04-00

REF.	ONDERDEELNR. PART NUMBER REFERENCE TEILNUMMER	AANTAL QUANTITY QUANTITE ANZAHL
------	--	--

240 280 320

301	4.1220.1499.0	5 6 7
302	4.1220.1467.0	(5) (6) (7) (= REF. 273)
303	9.1031.0014.4	(5) (6) (7) (= REF. 272) M22x1,5
304	4.1220.1465.0	12 14 16 M10x18 DIN 933-10.9
305	9.1051.0002.0	12 14 16 A10,5 DIN 6798 [####]
306	4.1220.1493.0	12 14 16
307	4.1220.1479.0	6 6 8 [LD] L= 83 mm
	4.1220.1478.0	6 8 8 [RD] L= 83 mm
308	4.1220.1474.0	12 14 16
309	9.1072.0030.0	5 6 7 3,2x36 DIN 94
310	4.1228.0100.0	1 1 1
311	9.1113.0341*3	4 4 4 M8x20 DIN 933-10.9
312	9.1030.0040*3	4 4 4 M8 DIN 985-10
313	9.1043.0061.4	5 6 7 (= REF. 275) OR Ø23x2
314	9.1113.0013*5	6 6 6 M8x16 DIN 933-8.8
315	9.1051.0001.6	6 6 6 A8,2 DIN 6798 [####]
316	4.1220.0142.0	1 1 1
317	9.1108.0063.5	1 1 1 Ø9,3
341	4.1220.1953.0	1 1 1
342	4.1220.1962.0	5 6 7
343	9.1114.0009*0	12 14 16 M10x30 8.8
344	9.1029.0005*4	6 7 8 M10 DIN 934-8
345	9.1051.0002.0	6 7 8 A10,5 DIN 6798 [####]
346	9.1058.0015*6	6 7 8 M10x35 DIN 603-8.8

REF.	ONDERDEELNR. PART NUMBER REFERENCE TEILNUMMER	AANTAL QUANTITY QUANTITE ANZAHL
------	--	--

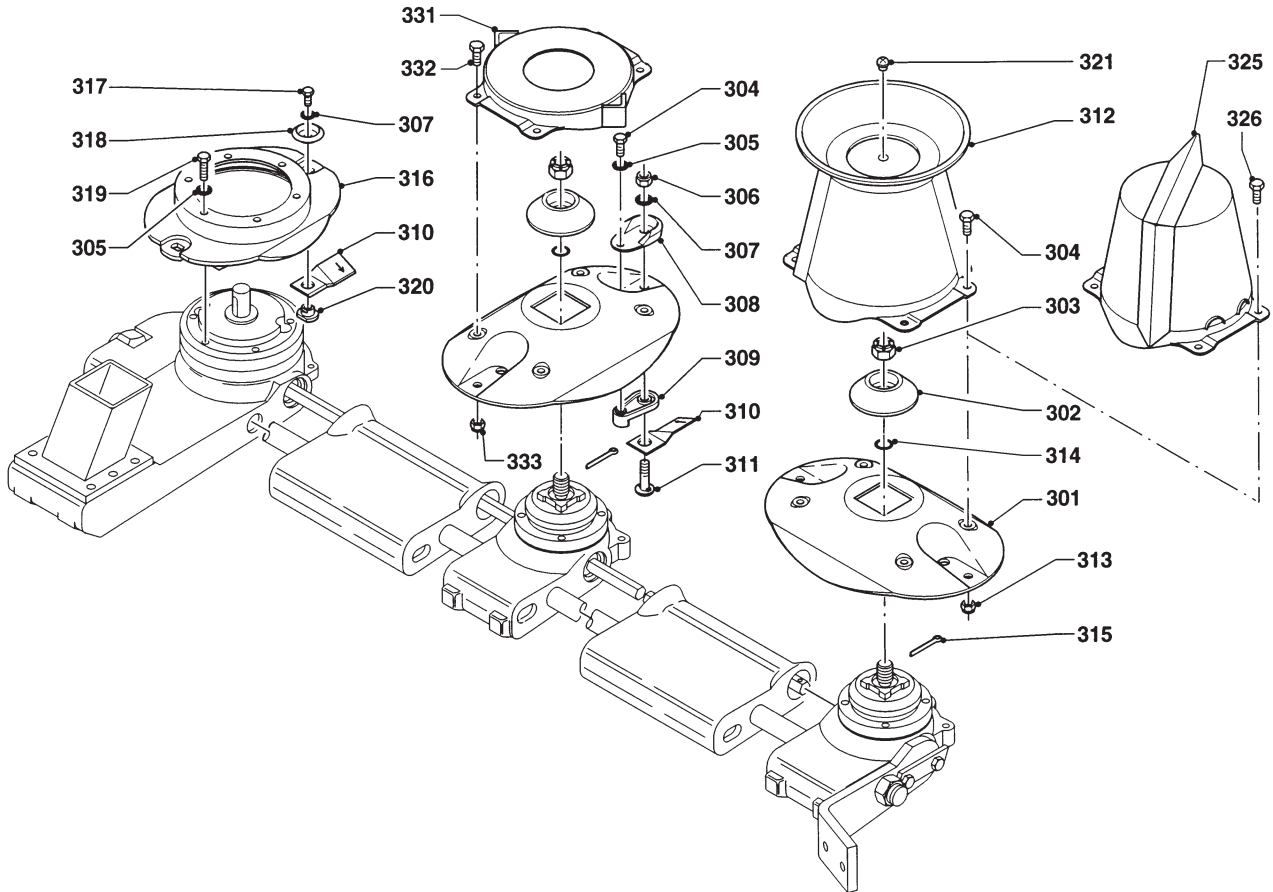
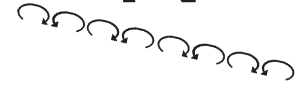
240 280 320

351	4.1224.0110.0	1 - -
	4.1220.0040.0	- 1 -
	4.1221.0110.0	- - 1
352	4.1224.0129.0	1 - -
	4.1220.0039.0	- 1 -
	4.1225.0179.0	- - 1 [R] L= 1547 mm
	4.1241.0738.0	- - 1 [L] L= 1131 mm
354	9.1070.0026.5	1 1 1 Ø10x40 DIN 1481
355	4.1220.0728.0	1 1 1 L= 110 mm
356	4.1220.0033.0	5 6 7
357	4.1201.0145.0	9 11 13
358	4.1201.0329.0	1 1 - L= 5 mm
	4.1225.0108.0	- - 1 L= 18 mm
359	9.1120.0028.6	1 18x1,00 DIN 472
360	9.1052.0011*1	1 30x42x2,5 DIN 988 [—]
361	4.1220.0034.0	1
362	9.1051.0002.0	2 A10,5 DIN 6798 [####]
363	9.1113.0027*5	2 M10x20 DIN 933-8.8
364	9.1029.0024.2	1 M30x1,5 DIN 934-10
365	4.1221.0122.0	1 20 mm

LELY

SPLENDIMO	type number type number numéro de type Typnummer	vanaf serienummer as from serial number après numéro de serie ab Seriennummer
240 TN	4.1231.0001.1	10413 - 0517
	4.1231.0003.1	10502 - 0501
	4.1231.0004.1	10508 - 0501
280 TN	4.1222.0001.1	10412 - 0519
	4.1222.0003.1	10507 - 0501
	4.1222.0004.1	10508 - 0501
320 TN	4.1221.0011.1	10412 - 0523
	4.1221.0013.1	10502 - 0501
	4.1221.0014.1	10508 - 0501

N



E129-01-01

REF.	ONDERDEELNR. PART NUMBER REFERENCE TEILNUMMER	AANTAL QUANTITY QUANTITE ANZAHL
------	--	--

240 280 320

301	4.1225.1489.0	5 6 7
302	4.1220.1467.0	(5) (6) (7) (= REF. 273)
303	9.1031.0014.4	(5) (6) (7) (= REF. 272) M22x1,5
304	9.1113.0341.3	14 16 18 M8x20 DIN 933-10.9
305	9.1051.0001.6	16 18 20 A8,2 DIN 6798 [####]
306	9.1030.0018*2	10 12 14 M10 DIN 985-10
307	9.1051.0002.0	12 14 16 A10,5 DIN 6798 [####]
308	4.1225.0449.0	10 12 14
309	4.1201.0142.0	10 12 14
310	4.1201.1474.0	6 8 8 [RD] L= 120 mm
	4.1201.1473.0	6 6 8 [LD] L= 120 mm
311	4.1201.0141.0	10 12 14
312	4.1225.0480.0	1 1 1
313	9.1030.0040*3	4 4 4 M8 DIN 985-10
314	9.1043.0061.4	5 6 7 (= REF. 275) OR Ø23x2
315	9.1072.0030.0	5 6 7 3,2x36 DIN 94
316	4.1220.1280.0	1 1 1
317	4.1220.1465.0	2 2 2 M10x18 DIN 933-10.9
318	4.1220.1493.0	2 2 2
319	9.1113.0013*5	6 6 6 M8x16 DIN 933-8.8
320	4.1220.1474.0	2 2 2
321	9.1108.0063.5	1 1 1 Ø9,3

REF.	ONDERDEELNR. PART NUMBER REFERENCE TEILNUMMER	AANTAL QUANTITY QUANTITE ANZAHL
------	--	--

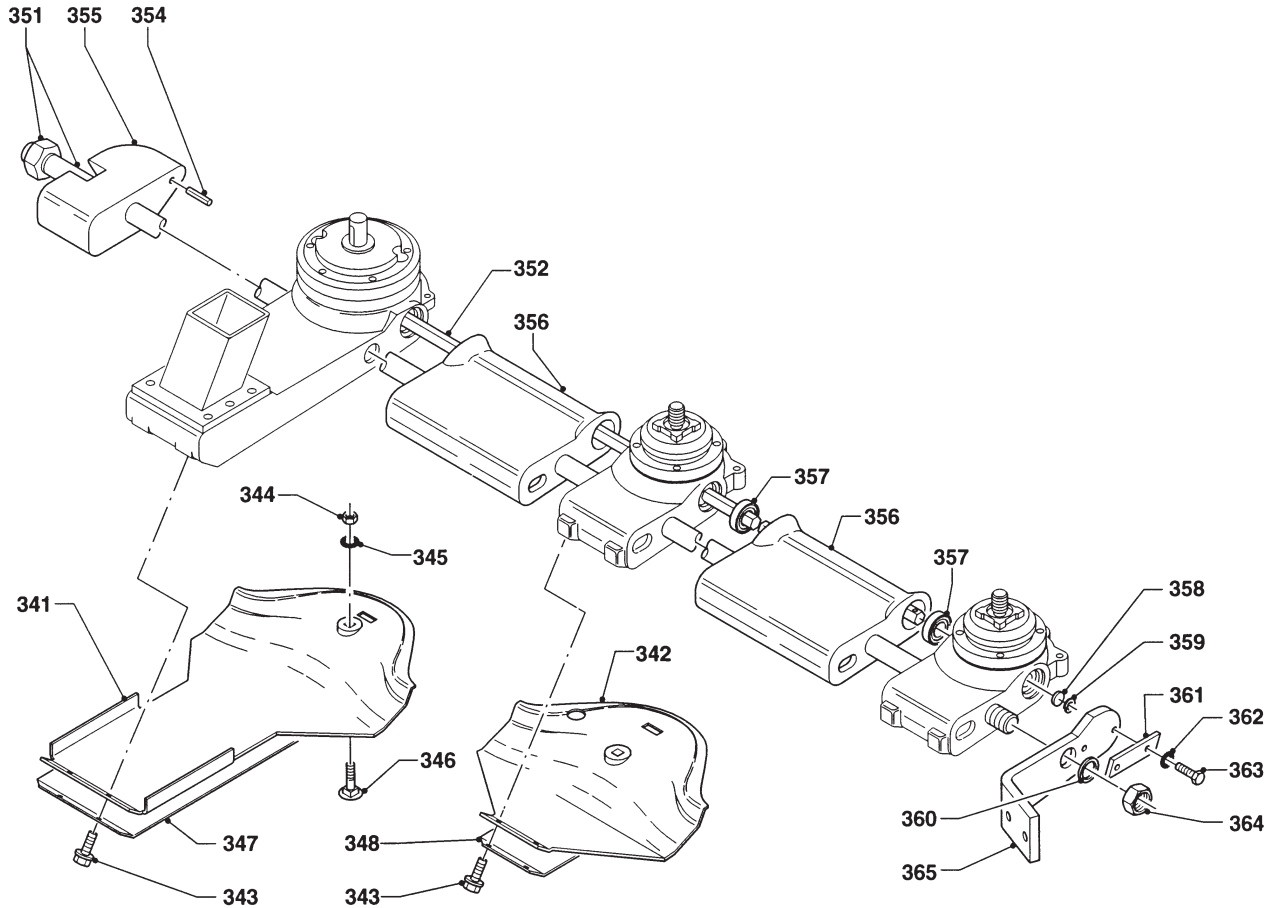
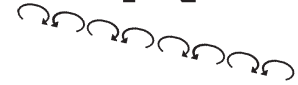
240 280 320

325	4.1225.0640.0	(1) - -
326	9.1113.0341.3	(4) - - M8x20 DIN 933-10.9
327	9.1030.0040*3	(4) - - M8 DIN 985-10
331	4.1225.0620.0	(4) - -
332	9.1113.0341.3	(16) - - M8x20 DIN 933-10.9
333	9.1030.0040*3	(16) - - M8 DIN 985-10

LELY

SPLENDIMO	type number type number numéro de type Typnummer	vanaf serienummer as from serial number après numéro de serie ab Seriennummer
240 TN	4.1231.0001.1	10413 - 0517
	4.1231.0003.1	10502 - 0501
	4.1231.0004.1	10508 - 0501
280 TN	4.1222.0001.1	10412 - 0519
	4.1222.0003.1	10507 - 0501
	4.1222.0004.1	10508 - 0501
320 TN	4.1221.0011.1	10412 - 0523
	4.1221.0013.1	10502 - 0501
	4.1221.0014.1	10508 - 0501

N



E128-01-00

REF.	ONDERDEELNR. PART NUMBER REFERENCE TEILNUMMER	AANTAL QUANTITY QUANTITE ANZAHL
------	--	--

240 280 320

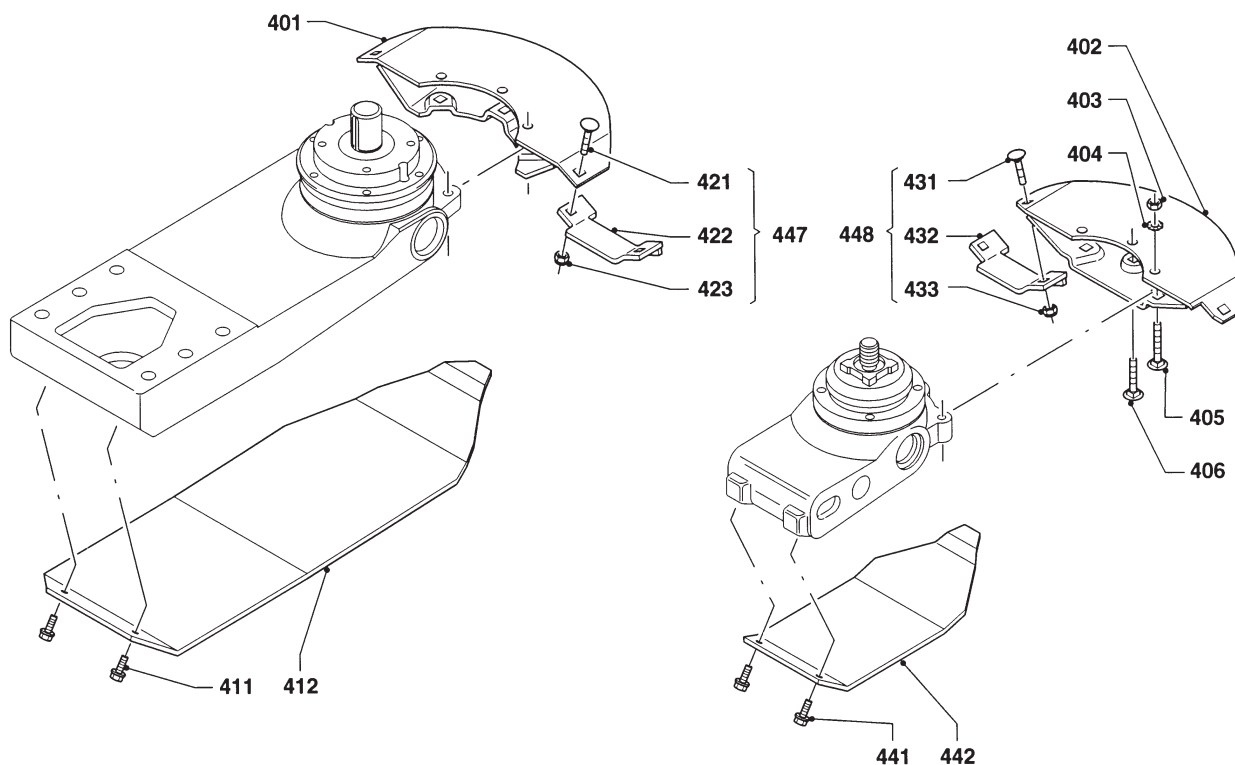
341	4.1220.1954.0	1 1 1	
342	4.1220.1963.0	5 6 7	
343	9.1114.0009*0	12 14 16	M10x30 8.8
344	9.1029.0005*4	6 7 8	M10 DIN 934-8
345	9.1051.0002.0	6 7 8	A10,5 DIN 6798 [####]
346	9.1058.0015*6	6 7 8	M10x35 DIN 603-8.8
347	4.1220.0499.0	(1) (1) (1)	
348	4.1220.1329.0	(5) (6) (7)	
351	4.1224.0110.0	1 - -	
	4.1220.0040.0	- 1 -	
	4.1221.0110.0	- - 1	
352	4.1224.0129.0	1 - -	
	4.1220.0039.0	- 1 -	
	4.1225.0179.0	- - 1	[R] L= 1547 mm
	4.1241.0738.0	- - 1	[L] L= 1131 mm
354	9.1070.0026.5	1 1 1	Ø10x40 DIN 1481
355	4.1220.0728.0	1 1 1	L= 110 mm
356	4.1220.0033.0	5 6 7	
357	4.1201.0145.0	9 11 13	
358	4.1201.0329.0	1 1 -	L= 5 mm
	4.1225.0108.0	- - 1	L= 18 mm

REF.	ONDERDEELNR. PART NUMBER REFERENCE TEILNUMMER	AANTAL QUANTITY QUANTITE ANZAHL
------	--	--

359	9.1120.0028.6	1	18x1,00 DIN 472
360	9.1052.0011*1	1	30x42x2,5 DIN 988 [—]
361	4.1220.0034.0	1	
362	9.1051.0002.0	2	A10,5 DIN 6798 [####]
363	9.1113.0027*5	2	M10x20 DIN 933-8.8
364	9.1029.0024.2	1	M30x1,5 DIN 934-10
365	4.1221.0122.0	1	20 mm

LELY

SPLENDIMO	type nummer type number numéro de type Typnummer	vanaf serienummer as from serial number après numéro de serie ab Seriennummer	SPLENDIMO	type nummer type number numéro de type Typnummer	vanaf serienummer as from serial number après numéro de serie ab Seriennummer
240 T	4.1231.0000.1	10303 - 0536	320 T	4.1221.0010.1	10303 - 0502
	4.1231.0001.1	10311 - 0501		4.1221.0011.1	10313 - 0501
	4.1231.0002.1	10506 - 0501		4.1221.0012.1	10502 - 0501
	4.1231.0003.1	10502 - 0501		4.1221.0013.1	10502 - 0501
280 T	4.1231.0004.1	10508 - 0501	4.1221.0014.1	10508 - 0501	
	4.1222.0000.1	10302 - 0526			
	4.1222.0001.1	10403 - 0501			
	4.1222.0002.1	10502 - 0501			
	4.1222.0003.1	10507 - 0501			
	4.1222.0004.1	10508 - 0501			



E104-01-01

REF.	ONDERDEELNR. PART NUMBER REFERENCE TEILNUMMER	AANTAL QUANTITY QUANTITE ANZAHL	
------	--	--	--

240 280 320

401	4.1220.0351.0	(1) (1) (1)	
402	4.1220.0341.0	(5) (6) (7)	
403	9.1029.0005*4	(18) (21) (24)	M10 DIN 934-8
404	9.1051.0002.0	(18) (21) (24)	A10,5 DIN 6798 [####]
405	9.1058.0049*5	(12) (14) (16)	M10x45 DIN 603-8.8
406	9.1058.0048*4	(6) (7) (8)	M10x40 DIN 603-8.8

411	9.1114.0009*0	(2) (2) (2)	M10x30 8.8
412	4.1220.1966.0	(1) (1) (1)	Slijtplaat Wear plate Plaque d'usure Verschleissplatte

421	9.1058.0027*4	(2) (2) (2)	M10x25 DIN 603
422	4.1220.0250.0	(1) (1) (1)	[←135→]
423	9.1030.0004*2	(2) (2) (2)	M10 DIN 985-8

431	9.1058.0027*4	(2x ..)	M10x25 DIN 603
432	4.1225.0550.0	(1x ..)	[←125→]
433	9.1030.0004*2	(2x ..)	M10 DIN 985-8

441	9.1114.0009*0	(10) (12) (14)	M10x30 8.8
442	4.1225.0499.0	(5) (6) (7)	Slijtplaten Wear plates Plaques d'usure Verschleissplatten

REF.	ONDERDEELNR. PART NUMBER REFERENCE TEILNUMMER	AANTAL QUANTITY QUANTITE ANZAHL	
------	--	--	--

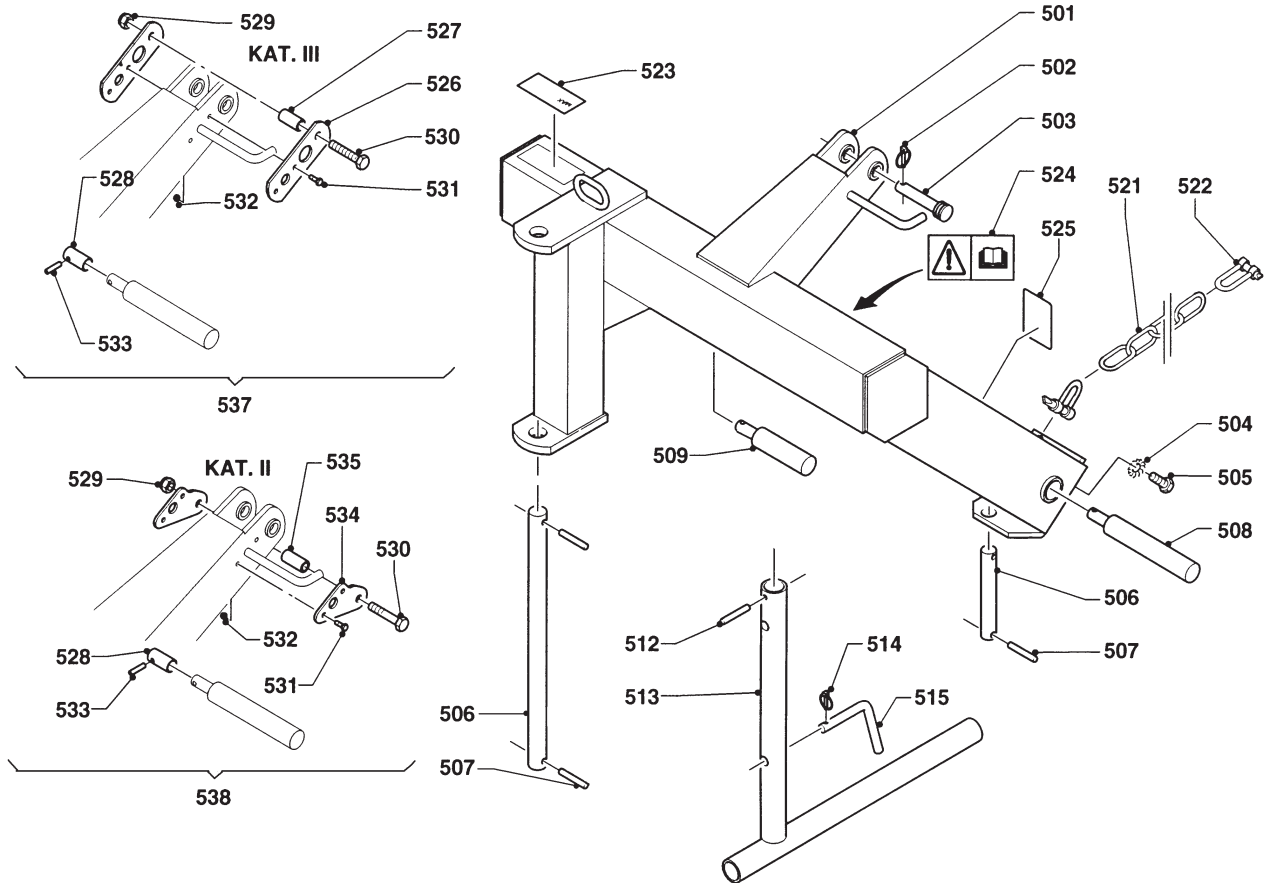
240 280 320

447	4.1220.0260.8	(1) (1) (1)	= REF. 421-423 [←135→]
448	4.1225.0540.8	(4) (5) (6)	= REF. 431-433 [←125→]

Maaibalk-steenbescherming
Cutter bar stone protection
Kit de protection anti-pierres
Mähbalken-Steinschutzsatz

LELY

SPLENDIMO	type number type number numéro de type Typnummer	vanaf serienummer as from serial number après numéro de serie ab Seriennummer	SPLENDIMO	type number type number numéro de type Typnummer	vanaf serienummer as from serial number après numéro de serie ab Seriennummer
240 T	4.1231.0000.1	10303 - 0536	320 T	4.1221.0010.1	10303 - 0502
	4.1231.0001.1	10311 - 0501		4.1221.0011.1	10313 - 0501
	4.1231.0002.1	10506 - 0501		4.1221.0012.1	10502 - 0501
	4.1231.0003.1	10502 - 0501		4.1221.0013.1	10502 - 0501
	4.1231.0004.1	10508 - 0501		4.1221.0014.1	10508 - 0501
280 T	4.1222.0000.1	10302 - 0526			
	4.1222.0001.1	10403 - 0501			
	4.1222.0002.1	10502 - 0501			
	4.1222.0003.1	10507 - 0501			
	4.1222.0004.1	10508 - 0501			



E065-06-10

REF.	ONDERDEELNR. PART NUMBER REFERENCE TEILNUMMER	AANTAL QUANTITY QUANTITE ANZAHL		
------	--	--	--	--

501	4.1208.0342.0	1		
502	9.1123.0002*5	1	Ø11	
503	9.1088.0005.1	1	25-95	
504	9.1051.0004.2	2	A16,5 DIN 6798	[####]
505	4.1208.0347.0	2	M16	
506	4.1208.1496.0	1		
507	9.1070.0028.0	2	Ø10x60 DIN 1481	
508	4.1208.1499.0	1		
509	4.1208.1498.0	1		
510	4.1207.0611.0	1		

511	9.1070.0038.3	2	Ø10x75 DIN 1481	
512	9.1070.0023.2	1	Ø8x50 DIN 1481	
513	4.1220.0940.0	1		
514	9.1123.0003*6	1	Ø6	
515	4.1003.0142.0	1		

521	9.1144.0018*0	(1)	Ø10x65 13x	
522	9.1146.0005*6	(2)	5/8"	
523	9.1170.0125.4	1	"MAX. 540/min."	
524	9.1170.0408.0	1		
525	9.1170.0430.1	1	"Maimes 83 / 120 mm" "Knife 83 / 120 mm" "Couteau 83 / 120 mm" "Messer 83 / 120 mm"	

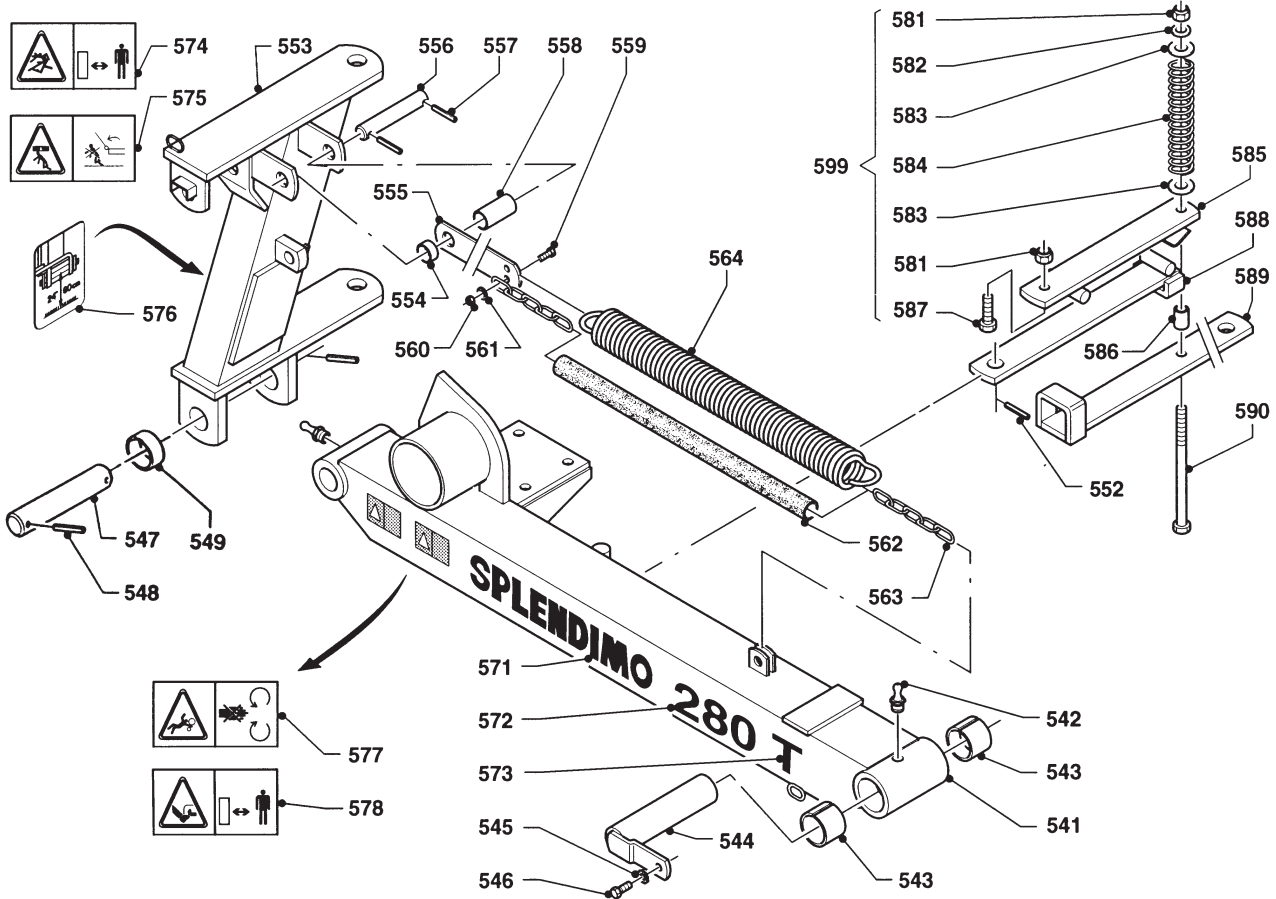
REF.	ONDERDEELNR. PART NUMBER REFERENCE TEILNUMMER	AANTAL QUANTITY QUANTITE ANZAHL		
------	--	--	--	--

526	4.1203.2099.0	(2)		
527	4.1203.2097.0	(1)		
528	4.1203.2098.0	(2)		
529	9.1030.0017*1	(1)	M20 DIN 985-8	
530	9.1113.0096*4	(1)	M20x110 DIN 931-8.8	
531	9.1113.0050*0	(4)	M12x30 DIN 931-8.8	
532	9.1030.0013*4	(4)	M12 DIN 985-8	
533	9.1070.0030.2	(2)	Ø12x50 DIN 1481	
534	4.1203.2108.0	(2)		
535	4.1203.2109.0	(1)		

537	4.1203.2090.0	(1)	= REF. 509+526-533	CAT. III
538	4.1203.2100.0	(1)	= REF. 528-535	CAT. II

LELY

SPLENDIMO	type number type number numéro de type Typnummer	vanaf serienummer as from serial number après numéro de serie ab Seriennummer	SPLENDIMO	type number type number numéro de type Typnummer	vanaf serienummer as from serial number après numéro de serie ab Seriennummer
240 T	4.1231.0000.1	10402 - 0576	320 T	4.1221.0010.1	10408 - 0513
	4.1231.0001.1	10311 - 0501		4.1221.0011.1	10408 - 0527
	4.1231.0002.1	10506 - 0501		4.1221.0012.1	10502 - 0501
	4.1231.0003.1	10502 - 0501		4.1221.0013.1	10502 - 0501
	4.1231.0004.1	10508 - 0501		4.1221.0014.1	10508 - 0501
280 T	4.1222.0000.1	10402 - 0551			
	4.1222.0001.1	10403 - 0501			
	4.1222.0002.1	10502 - 0501			
	4.1222.0003.1	10507 - 0501			
	4.1222.0004.1	10508 - 0501			



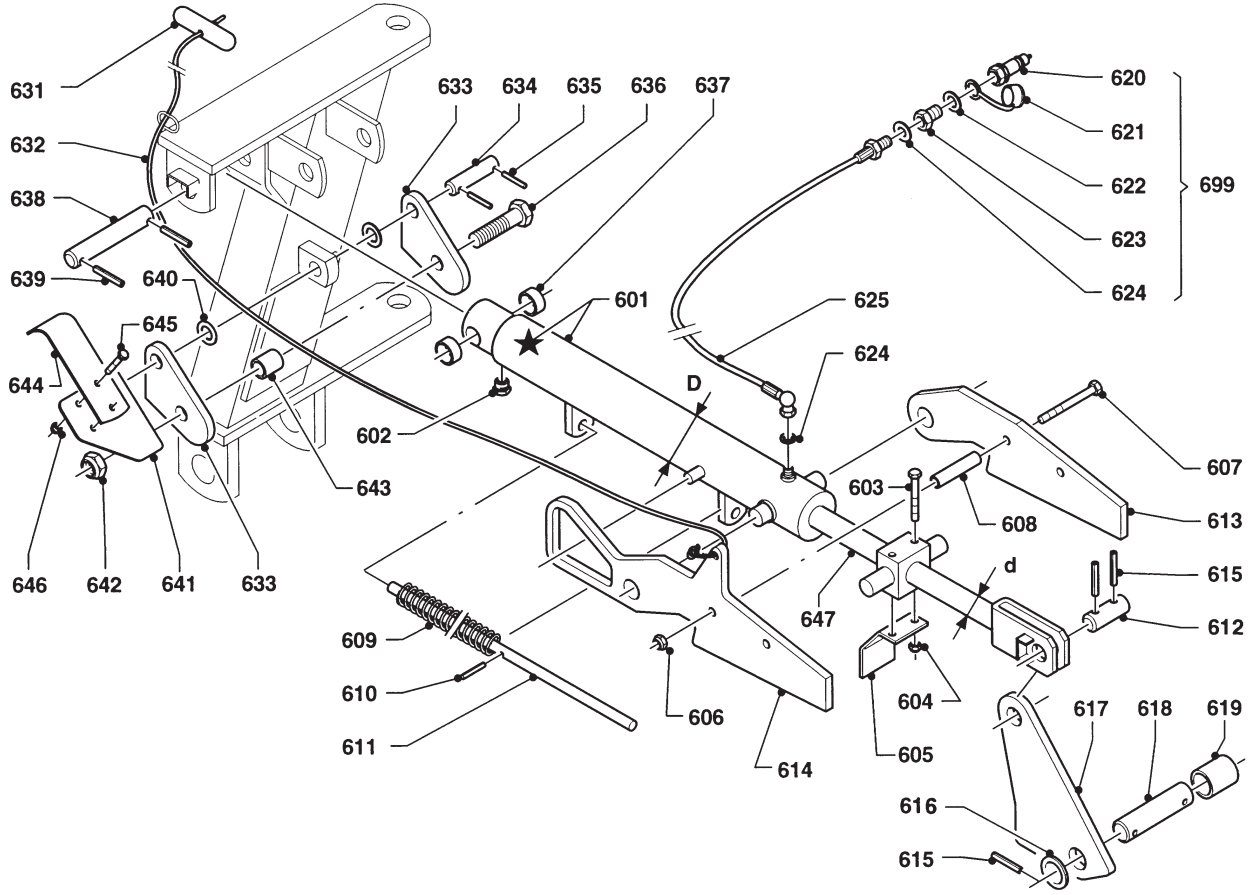
E97-04-10

REF.	ONDERDEELNR. PART NUMBER REFERENCE TEILNUMMER	AANTAL QUANTITY QUANTITE ANZAHL	
541	4.1220.0851.0	1	
542	9.1068.0007*2	2	AM 8x1,25
543	9.1077.0008.1	2	50/60x40 DIN 1498
544	4.1220.1160.0	1	
545	9.1051.0002.0	1	A10,5 DIN 6798 [####]
546	9.1113.0120*0	1	M10x30 DIN 933-8.8
547	4.1220.1985.0	1	
548	9.1070.0038.3	2	Ø10x75 DIN 1481
549	4.1222.1496.0	1	
552	9.1070.0028.0	1	Ø10x60 DIN 1481
553	4.1220.0920.0	1	
554	4.1207.0453.0	1	
555	4.1220.1944.0	1	240
	4.1222.1497.0	1	280/320
556	4.1220.1983.0	1	
557	9.1070.0024.3	2	Ø8x60 DIN 1481
558	4.1220.1982.0	1	
559	9.1113.0117*4	1	M10x35 DIN 933-8.8
560	9.1030.0004*2	1	M10 DIN 985-8
561	9.1048.0008*2	1	A10,5 DIN 9021 [—]
562	4.1203.1494.0	1	
563	4.1225.1491.0	1	Ø6x42 L= 805 mm
564	4.1225.1490.0	1	
571	9.1170.0345.0	1	"SPLENDIMO"
572	9.1170.0348.3	1	"240"
	9.1170.0347.2	1	"280"
	9.1170.0346.1	1	"320"

REF.	ONDERDEELNR. PART NUMBER REFERENCE TEILNUMMER	AANTAL QUANTITY QUANTITE ANZAHL	
573	9.1170.0394.0	1	"T"
574	9.1170.0410.2	1	
575	9.1170.0420.5	1	
576	9.1170.0392.5	1	"Maaihoogte 24" 60 cm" "Mowing height 24" 60 cm" "Hautr. de fauchage 60 cm" "Mähhöhe 24" 60 cm"
577	9.1170.0407.6	1	
578	9.1170.0419.4	1	
			240 280 320 SLENDIMO T
581	9.1030.0015*6	2 2 2	M14 DIN 985-8
582	9.1048.0053*5	1 1 1	A15 DIN 125 [—]
583	9.1091.0008*1	2 2 -	40x14,3x1,5 DIN 2093
	9.1091.0012.5	- - 1	50x18,4x3,00 DIN 2093 [x]
584	4.1203.0219.0	1 1 -	
	9.1105.0009.2	- - 1	[x]
585	4.1219.0111.0	1 1 1	
586	4.1220.0809.0	1 1 1	
587	9.1113.0178*2	1 1 1	M14x35 DIN 933-10.9
588	4.1219.0122.0	1 1 1	
589	4.1220.0811.0	1 1 1	
590	9.1113.0161*6	1 1 -	M14x260 DIN 931-8.8
	9.1113.0160*5	- - 1	M14x200 DIN 931-8.8
599	4.1220.0801.0	1 1 -	= REF. 581-590
	4.1220.1070.0	- - 1	= REF. 581-590



SPLENDIMO	type number type number numéro de type Typnummer	vanaf serienummer as from serial number après numéro de serie ab Seriennummer	SPLENDIMO	type number type number numéro de type Typnummer	vanaf serienummer as from serial number après numéro de serie ab Seriennummer
240 T	4.1231.0000.1	10303 - 0536	320 T	4.1221.0010.1	10303 - 0502
	4.1231.0001.1	10311 - 0501		4.1221.0011.1	10313 - 0501
	4.1231.0002.1	10506 - 0501		4.1221.0012.1	10502 - 0501
	4.1231.0003.1	10502 - 0501		4.1221.0013.1	10502 - 0501
	4.1231.0004.1	10508 - 0501		4.1221.0014.1	10508 - 0501
280 T	4.1222.0000.1	10302 - 0526			
	4.1222.0001.1	10403 - 0501			
	4.1222.0002.1	10502 - 0501			
	4.1222.0003.1	10507 - 0501			
	4.1222.0004.1	10508 - 0501			



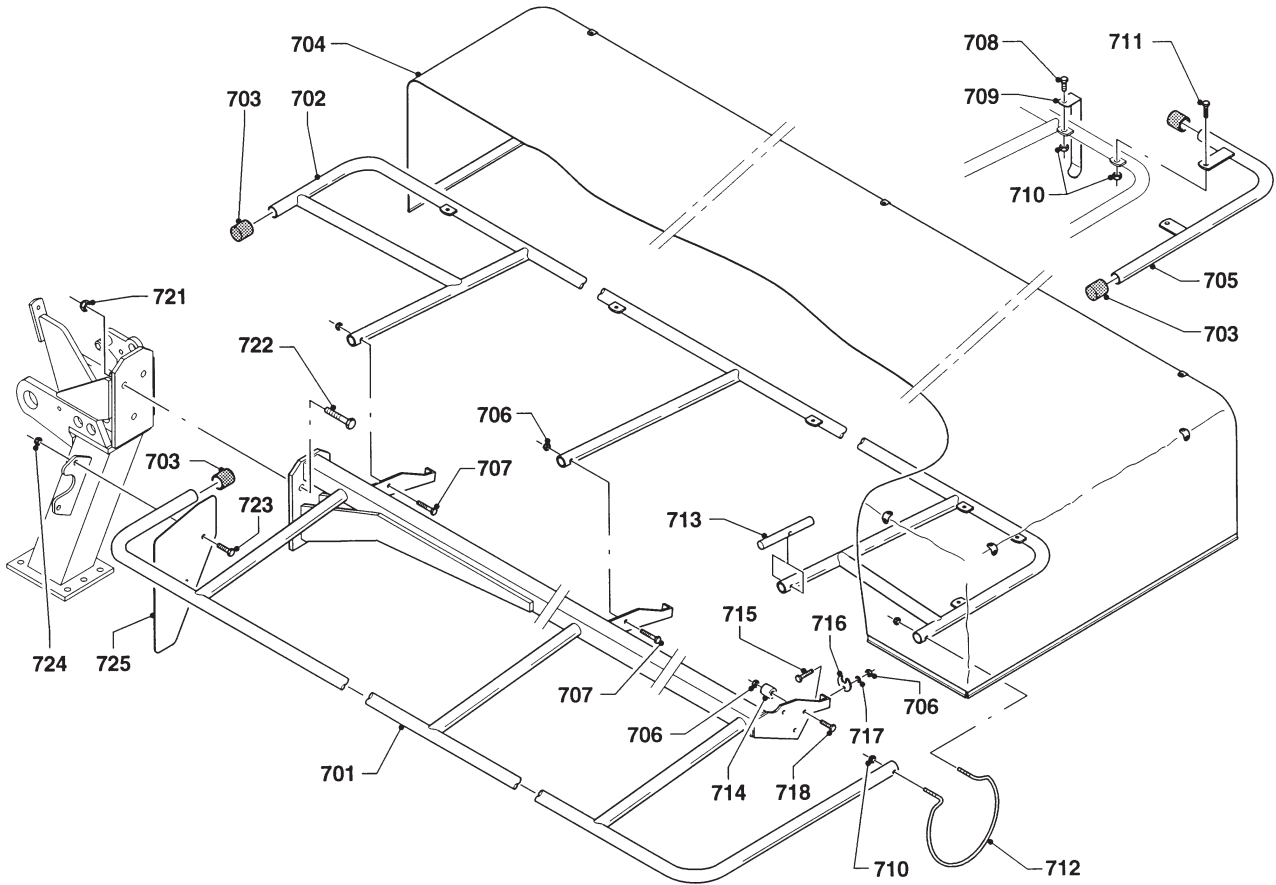
E098-04-01

REF.	ONDERDEELNR. PART NUMBER REFERENCE TEILNUMMER	AANTAL QUANTITY QUANTITE ANZAHL	
601	4.1220.0842.0	1	(601= 601+ ★ + 602 + 647)
★	4.1210.0049.0	(1)	(d= Ø30, D= Ø60/70) [A+A][x]
602	9.1150.0004.1	(1)	M14x1,5
603	9.1113.0175*6	2	M8x60 DIN 931-8.8
604	9.1030.0012*3	2	M8 DIN 985-8
605	4.1220.1952.0	1	
606	9.1030.0004*2	2	M10 DIN 985-8
607	9.1113.0043*0	2	M10x110 DIN 931-8.8
608	4.1220.1948.0	2	
609	9.1090.0022.2	2	
610	9.1070.0012.5	1	Ø5x26 DIN 1481
611	4.1220.1951.0	1	
612	4.1207.0612.0	1	
613	4.1220.1949.0	1	
614	4.1220.1950.0	1	
615	9.1070.0023.2	4	Ø8x50 DIN 1481
616	9.1048.0044*3	1	A31 DIN 125 [—]
617	4.1220.1300.0	1	
618	4.1220.1980.0	1	
619	4.1220.1945.0	1	
620	9.1137.0302.4	1	1/2" G
621	9.1137.0303.5	1	1/2" PVC
622	9.1137.0402.6	1	Ø22x29x1,5 Cu [—]
623	9.1137.0603.4	1	1/2"-1/4"
624	9.1137.0401.5	1	Ø14x20x1,5 Cu [—]
624	9.1137.0401.5	1	Ø14x20x1,5 Cu [—]
625	4.1016.0530.0	1	L= 2060 mm

REF.	ONDERDEELNR. PART NUMBER REFERENCE TEILNUMMER	AANTAL QUANTITY QUANTITE ANZAHL	
631	2.3201.0328.0	1	
632	4.1201.1462.0	1	Ø6x4m (1m= 9.1163.0004.2)
633	4.1220.1975.0	2	
634	4.1220.1972.0	1	
635	9.1070.0018.4	2	Ø6x40 DIN 1481
636	9.1113.0140*6	1	M20x80 DIN 931-8.8
637	4.1207.0453.0	2	
638	4.1220.1983.0	1	
639	9.1070.0024.3	2	Ø8x60 DIN 1481
640	9.1048.0019*6	1	A21 DIN 125 [—]
641	4.1220.1946.0	1	
642	9.1030.0017*1	1	M20 DIN 985-8
643	4.1220.1973.0	1	
644	4.1220.1947.0	1	
645	9.1113.0013*5	2	M8x16 DIN 933-8.8
646	9.1030.0012*3	2	M8 DIN 985-8
647	4.9000.0122.0	(1)	
699	2.3201.2312.8	1	= REF. 620-624

LELY

SPLENDIMO	type number type number numéro de type Typnummer	vanaf serienummer as from serial number après numéro de serie ab Seriennummer	SPLENDIMO	type number type number numéro de type Typnummer	vanaf serienummer as from serial number après numéro de serie ab Seriennummer
240 T	4.1231.0000.1	10402 - 0576	320 T	4.1221.0010.1	10402 - 0527
	4.1231.0001.1	10403 - 0502		4.1221.0011.1	10403 - 0506
	4.1231.0002.1	10506 - 0501		4.1221.0012.1	10502 - 0501
	4.1231.0003.1	10502 - 0501		4.1221.0013.1	10502 - 0501
280 T	4.1231.0004.1	10508 - 0501	4.1221.0014.1	10508 - 0501	
	4.1222.0000.1	10402 - 0561			
	4.1222.0001.1	10403 - 0501			
	4.1222.0002.1	10502 - 0501			
	4.1222.0003.1	10507 - 0501			
	4.1222.0004.1	10508 - 0501			



E102-03-00

REF.	ONDERDEELNR. PART NUMBER REFERENCE TEILNUMMER	AANTAL QUANTITY QUANTITE ANZAHL
------	--	--

240 280 320

701	4.1231.0260.0	1 - -
	4.1222.0260.0	- 1 -
	4.1221.0260.0	- - 1
702	4.1231.0280.0	1 - -
	4.1222.0280.0	- 1 -
	4.1221.0280.0	- - 1
703	9.1108.0059.1	4 4 4 Ø34
704	4.1231.1497.0	1 - -
	4.1222.1495.0	- 1 -
	4.1221.1495.0	- - 1
705	4.1221.0300.0	1 1 1
706	9.1030.0004*2	6 6 6 M10 DIN 985-8
707	9.1113.0039*3	3 3 3 M10x65 DIN 931-8.8
708	9.1113.0014*6	4 4 5 M8x20 DIN 933-8.8
709	4.1211.0287.0	4 4 5
710	9.1030.0012*3	8 8 9 M8 DIN 985-8

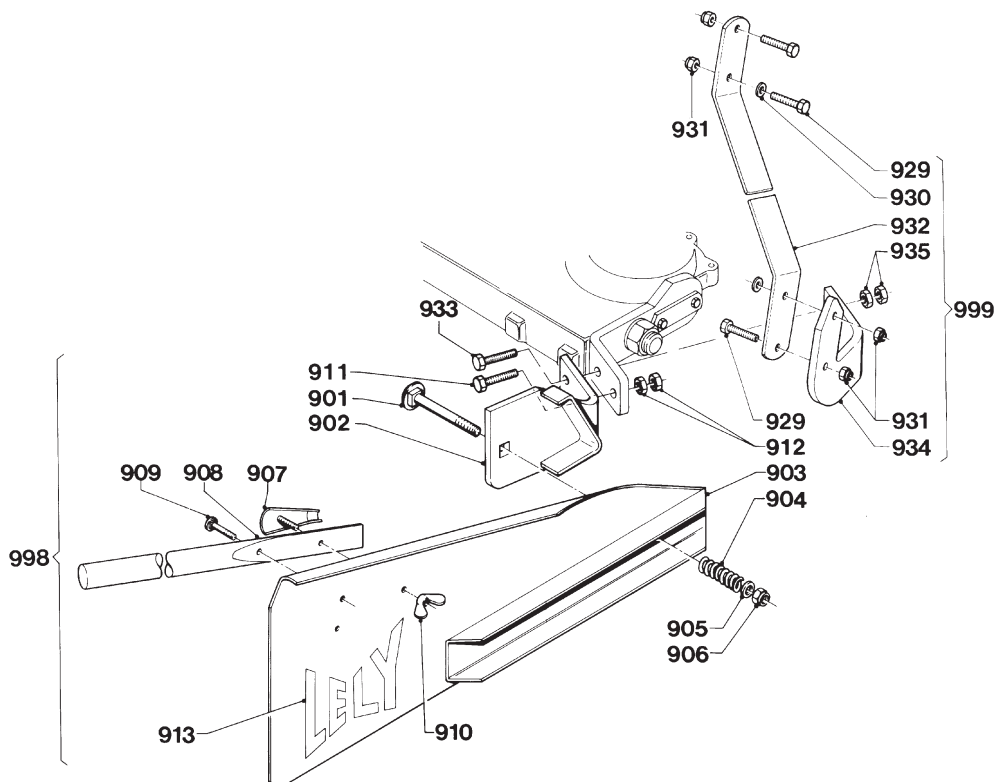
REF.	ONDERDEELNR. PART NUMBER REFERENCE TEILNUMMER	AANTAL QUANTITY QUANTITE ANZAHL
------	--	--

240/280/320

711	9.1113.0128*1	2 M8x25 DIN 933-8.8
712	4.1210.1496.0	1
713	4.1221.1492.0	1 Ø22
714	4.1015.0055.0	1
715	9.1113.0117*4	2 M10x35 DIN 933-8.8
716	4.1225.1486.0	2
717	9.1048.0007*1	2 A10,5 DIN 125 [—]
718	9.1113.0036*0	1 M10x55 DIN 931-8.8
721	9.1030.0014*5	3 M16 DIN 985-8
722	9.1113.0111*5	3 M16x45 DIN 933-8.8
723	9.1113.0119*6	2 M14x30 DIN 933-10.9
724	9.1030.0015*6	2 M14 DIN 985-8
725	4.1231.1498.0	1

LELY

SPLENDIMO	type number type number numéro de type Typnummer	vanaf serienummer as from serial number après numéro de serie ab Seriennummer	SPLENDIMO	type number type number numéro de type Typnummer	vanaf serienummer as from serial number après numéro de serie ab Seriennummer
240 T	4.1231.0000.1	10303 - 0536	320 T	4.1221.0010.1	10303 - 0502
	4.1231.0001.1	10311 - 0501		4.1221.0011.1	10313 - 0501
	4.1231.0002.1	10506 - 0501		4.1221.0012.1	10502 - 0501
	4.1231.0003.1	10502 - 0501		4.1221.0013.1	10502 - 0501
	4.1231.0004.1	10508 - 0501		4.1221.0014.1	10508 - 0501
280 T	4.1222.0000.1	10302 - 0526			
	4.1222.0001.1	10403 - 0501			
	4.1222.0002.1	10502 - 0501			
	4.1222.0003.1	10507 - 0501			
	4.1222.0004.1	10508 - 0501			



E082-03-21

REF.	ONDERDEELNR. PART NUMBER REFERENCE TEILNUMMER	AANTAL QUANTITY QUANTITE ANZAHL	
------	--	--	--

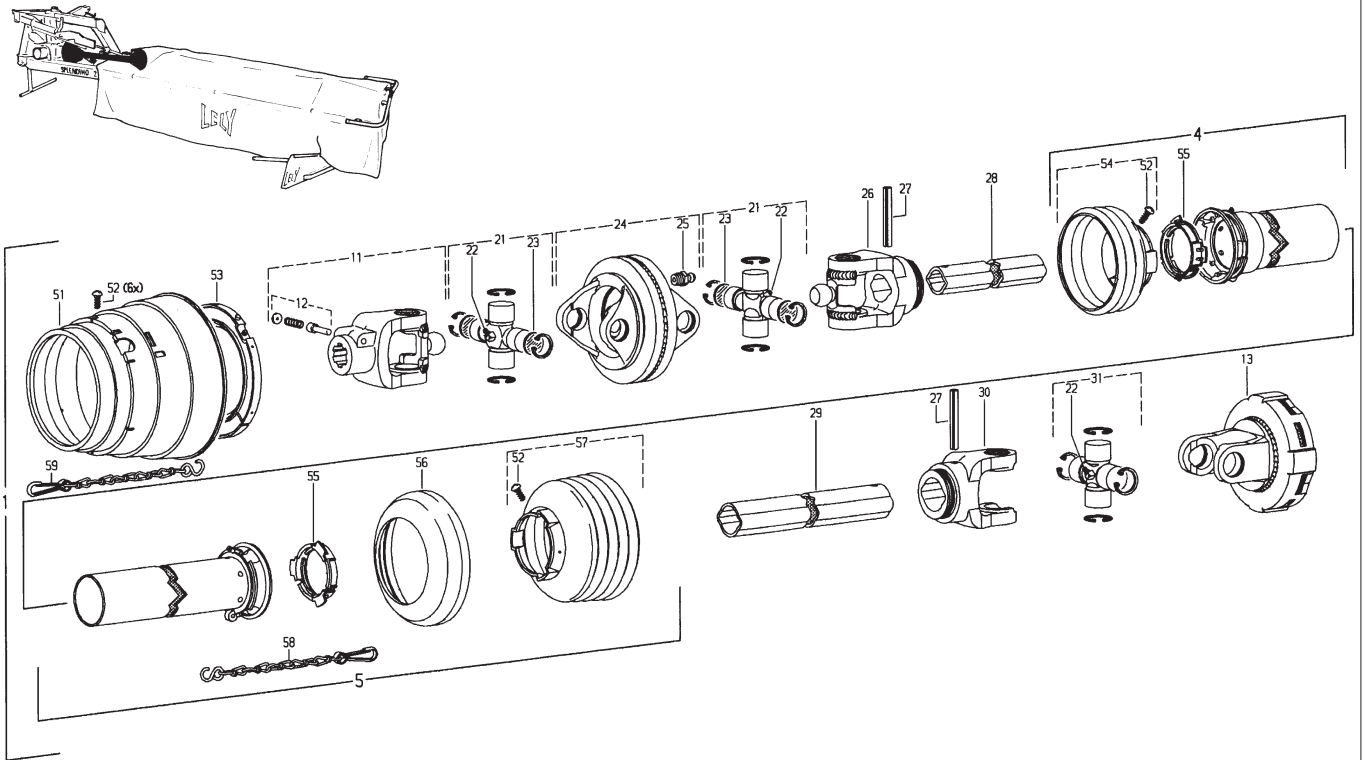
901	9.1058.0030*0	1	M12x80 DIN 603
902	4.1221.0200.0	1	
903	4.1201.0530.0	1	
904	9.1090.0012*6	1	
905	9.1048.0012*6	1	A13 DIN 125 [—]
906	9.1030.0013*4	1	M12 DIN 985-8
907	4.1201.0600.0	1	
908	4.1201.1476.0	1	
909	9.1058.0035*5	1	M8x45 DIN 603
910	9.1032.0002*5	2	M8 DIN 315-G-5
911	9.1113.0221*3	2	M12x60 DIN 933-8.8
912	9.1029.0008*0	4	M12 DIN 934-8
913	9.1170.0001.6	1	"LELY"
998	4.1225.0410.0	1	= REF. 901-913

REF.	ONDERDEELNR. PART NUMBER REFERENCE TEILNUMMER	AANTAL QUANTITY QUANTITE ANZAHL	
------	--	--	--

929	9.1113.0117*4	4	M10x35 DIN 933-8.8
930	9.1048.0062*0	2	A10 DIN 7349 [—]
931	9.1030.0004*2	4	M10 DIN 985-8
932	4.1221.1494.0	1	
933	9.1113.0057*0	2	M12x60 DIN 931-8.8
934	4.1225.1499.0	1	
935	9.1029.0008*0	4	M12 DIN 934-8
999	4.1221.0240.0	1	= REF. 929-935

LELY

SPLENDIMO	type number type number numéro de type Typnummer	vanaf serienummer as from serial number après numéro de serie ab Seriennummer	SPLENDIMO	type number type number numéro de type Typnummer	vanaf serienummer as from serial number après numéro de serie ab Seriennummer
240 T	4.1231.0000.1	10204 - 0504	320 T	4.1221.0010.1	10206 - 0501
	4.1231.0001.1	10311 - 0501		4.1221.0011.1	10313 - 0501
	4.1231.0002.1	10506 - 0501		4.1221.0012.1	10502 - 0501
	4.1231.0003.1	10502 - 0501		4.1221.0013.1	10502 - 0501
	4.1231.0004.1	10508 - 0501		4.1221.0014.1	10508 - 0501
280 T	4.1222.0000.1	10204 - 0501			
	4.1222.0001.1	10403 - 0501			
	4.1222.0002.1	10502 - 0501			
	4.1222.0003.1	10507 - 0501			
	4.1222.0004.1	10508 - 0501			



Ew7-01-00

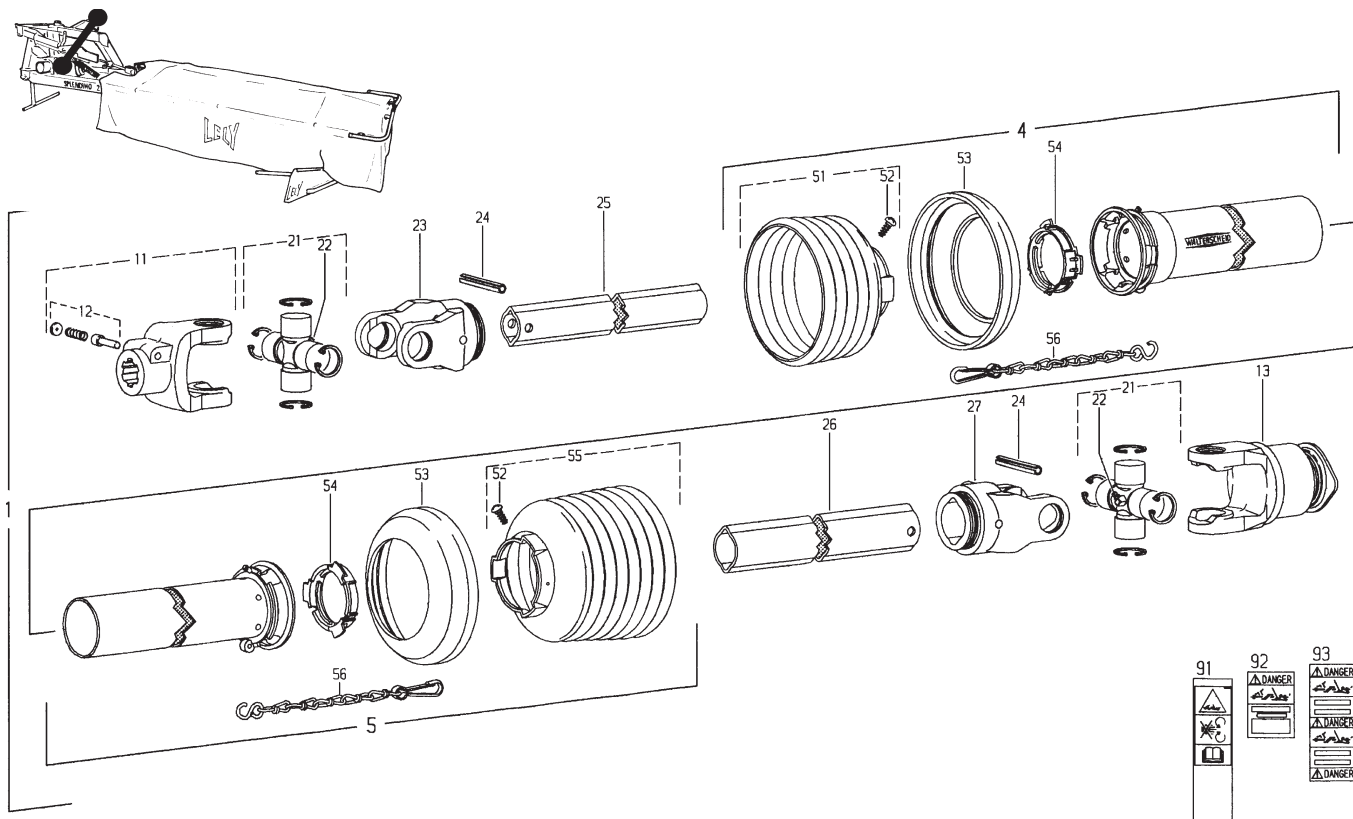
REF.	ONDERDEELNR. PART NUMBER REFERENCE TEILNUMMER	AANTAL QUANTITY QUANTITE ANZAHL	
------	--	--	--

1	9.1154.0179.4	1	WWE2280-SD15-610-K92 = REF. 11-59
4	85.102	1	SCH15; L= 355 mm
5	85.104	1	SDH15; L= 350 mm
11	20.10.810	1	1.3/8" (6)
12	33.91.07	1	AGRASET 101
13	56.113.16	1	K92 - 1.3/8" (6) M= 750Nm
21	20.06.00	2	WW2280
22	63.27.00	3	BM 8x1
23	20.06.70	4	21,95x2
24	20.91.05	1	Special
25	63.12.01	1	AM 8x1
26	20.11.810	1	RG 2280-Ov
27	61.05.04	2	Ø10x65 DIN 1481
28	75.11.96	1	OvGA; L= 420 mm
29	75.16.16	1	1G; L= 410 mm
30	20.12.00	1	RG 2200-1
31	20.00.00	1	
51	85.00.00	1	SD05/15-2280
52	60.15.00	8	4x10
53	82.83.12	1	SD05/15-2280
54	85.14.106	1	n= 3
55	82.83.06	2	
56	82.85.00	1	
57	85.15.05	1	n= 5
58	82.36.03	1	L= 400 mm
59	82.36.08	1	L= 600 mm

REF.	ONDERDEELNR. PART NUMBER REFERENCE TEILNUMMER	AANTAL QUANTITY QUANTITE ANZAHL	
------	--	--	--

LELY

SPLENDIMO	type number type number numéro de type Typnummer	vanaf serienummer as from serial number après numéro de serie ab Seriennummer	SPLENDIMO	type number type number numéro de type Typnummer	vanaf serienummer as from serial number après numéro de serie ab Seriennummer
240 T	4.1231.0000.1	10204 - 0504	320 T	4.1221.0010.1	10206 - 0501
	4.1231.0001.1	10311 - 0501		4.1221.0011.1	10313 - 0501
	4.1231.0002.1	10506 - 0501		4.1221.0012.1	10502 - 0501
	4.1231.0003.1	10502 - 0501		4.1221.0013.1	10502 - 0501
	4.1231.0004.1	10508 - 0501		4.1221.0014.1	10508 - 0501
280 T	4.1222.0000.1	10204 - 0501			
	4.1222.0001.1	10403 - 0501			
	4.1222.0002.1	10502 - 0501			
	4.1222.0003.1	10507 - 0501			
	4.1222.0004.1	10508 - 0501			



Ew001-06-00

REF.	ONDERDEELNR. PART NUMBER REFERENCE TEILNUMMER	AANTAL QUANTITY QUANTITE ANZAHL	
------	--	--	--

1	9.1154.0083.6	1	W2400-SD25-860-F5/1R = REF. 11-93
4	85.205	1	SDH25; L= 645 mm
5	85.204	1	SDH25; L= 640 mm
11	35.10.00	1	1.3/8" (6)
12	33.91.07	1	AGRASET 101
13	56.144.40	1	F5/1R-2400-1.3/8" (6)
21	35.00.00	2	
22	63.27.00	2	BM 8x1
23	35.13.00	1	RG2400-1b
24	61.05.08	2	Ø10x80 DIN 1481
25	75.25.95	1	1bGA; L= 740 mm
26	75.36.15	1	2aG; L= 715 mm
27	35.14.00	1	RG2400-2a
51	85.25.06	1	n= 6
52	60.15.00	2	4x10
53	82.85.00	2	
54	82.83.04	2	
55	85.25.08	1	n= 8
56	82.36.03	2	L= 400 mm
91	16.61.175	1	
92	38.33.33	1	
93	38.33.34	1	

REF.	ONDERDEELNR. PART NUMBER REFERENCE TEILNUMMER	AANTAL QUANTITY QUANTITE ANZAHL	
------	--	--	--

91	16.61.175	1	
92	38.33.33	1	
93	38.33.34	1	

