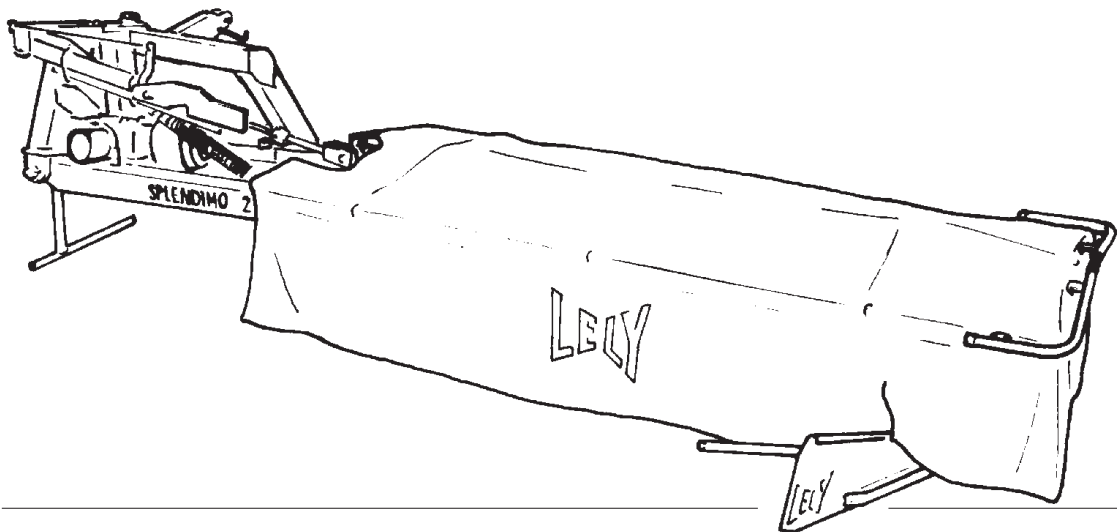


LELY

HIGH - TECH
IN AGRICULTURE

ONDERDELENLIJST
PARTS LIST
LISTE DE PIECES DE RECHANGE
ERSATZTEILLISTE

SPLENDIMO T



SPLENDIMO	type number type number numéro de type Typennummer	vanaf serienummer as from serial number après numéro série ab Seriennummer	SPLENDIMO	type number type number numéro de type Typennummer	vanaf serienummer as from serial number après numéro série ab Seriennummer
240 T	4.1231.0005.1 4.1231.0006.1 4.1231.0007.1 4.1231.0008.1 4.1231.0009.1	3000287 3003069 10807 - 0634 10706 - 0543 3003240	280 T	4.1222.0005.1 4.1222.0006.1 4.1222.0007.1 4.1222.0008.1	3000000 3001707 10803 - 0608 3000296



ONDERDELEN

Bij het bestellen van onderdelen is het belangrijk dat u het type- en serienummer van uw machine opgeeft.

Gebruik alleen originele LELY-onderdelen.

SPARE PARTS

When ordering spare parts, it is important that you indicate the type and serial number of your machine.

Use only genuine LELY parts.

PIECES DE RECHANGE

En commandant des pièces de rechange il importe que vous indiquiez les numéros de type et de série de votre machine.

N'utiliser que des pièces d'origines LELY.

ERSATZTEILE

Beim Bestellen von Ersatzteilen ist es wichtig, daß Sie die Typ- und Seriennummer Ihrer Maschine angeben.

Nur Original-LELY-Ersatzteile verwenden.

Typ- und Seriennummer in nebenstehende Abbildung eintragen. Bei künftigen Bestellungen haben Sie die Nummer dann griffbereit.

Vul het type- en serienummer hieronder in.

Bij toekomstige onderdelenbestellingen heeft u de nummers dan bij de hand.

Complete the box below with the type and serial number.

This is an easy reference with a view to future spare parts ordering.

Veillez noter, ci-dessous, les numéros de type et de série.

Ceci est important pour toutes commandes de pièces de rechange.

LELY	LELY INDUSTRIES NV 3147 PA MAASSLUIS THE NETHERLANDS	CE
	kg	
Type		
Ser.Nr.		

Verklaring van de in de onderdelenlijst gebruikte tekens.

Explanation of signs used in the parts list.

Explication des signes qui figurent dans la liste des pièces.

Erklärung der in der Ersatzteilliste verwendeten Zeichen.

[R] = RECHTSE UITVOERING
RH VERSION

[L] = LINKSE UITVOERING
LH VERSION

Onder rechtse of linkse uitvoering wordt de plaats van het onderdeel verstaan, gezien van de achterzijde van de machine.

By RH or LH version the position of the part is meant, seen from the rear of the machine

[RD] = RECHTSOM DRAAIENDE UITVOERING
RH ROTATING VERSION

[LD] = LINKSOM DRAAIENDE UITVOERING
LH ROTATING VERSION

Onder rechtsom of linksom draaiende uitvoering wordt de draairichting van het onderdeel verstaan, gezien van de bovenzijde van de machine.

By RH or LH rotating version the sense of rotating of the part is meant, seen from the top of the machine.

[x] = ONDERDEEL WORDT NIET GETOOND
PART IS NOT SHOWN

Bijvoorbeeld linkse uitvoering overeenkomstig de wel getekende rechtse uitvoering.

E.g. : LH version is similar to the RH version, which is actually shown.

[#] = NIET LOS LEVERBAAR
NOT AVAILABLE SEPARATELY

~ = AANTAL (INDIEN NODIG) AFHANKELIJK VAN INBOUWMAAT
QUANTITY (IF APPLICABLE) DEPENDING UPON ASSEMBLY

[—] = SLUITRING

[—/—] = VEERRING

[###] = TANDVEERRING

[>|<] = OLIEKEERRING

[T+T] = TANDWIELSET

[D+D] = VULRINGSET

[A+A] = SET AFDICHTINGSRINGEN

WASHER

SPRING WASHER

SHAKE-PROOF WASHER

OIL SEAL

PAIR OF GEARS

SHIM SET

SET OF SEALING RINGS

VERSION DROITE
RECHTE AUSFÜHRUNG

VERSION GAUCHE
LINKE AUSFÜHRUNG

Par version droite ou gauche on entend la position de la pièce, vue de l'arrière de la machine.

Die Verweisungen "rechte Ausführung" oder "linke Ausführung" geben die Position des Teils, von der Hinterseite der Maschine aus gesehen, an.

VERSION ROTATION A DROITE
RECHTSUMDREHENDE AUSFÜHRUNG

VERSION ROTATION A GAUCHE
LINKSUMDREHENDE AUSFÜHRUNG

Version rotation à droit: ceci correspond au sens de rotation de la pièce, vue du dessus la machine.

Mit diesen Verweisungen wird die Drehrichtung des Teils von der Oberseite der Maschine aus gesehen, angegeben.

PIECE N'EST PAS MONTREE
TEIL WIRD NICHT GEZEIGT

Exemple : la version gauche est représentée. La version droite correspond à la version gauche, mais n'est pas représentée.

Beispiel : die linke Ausführung entspricht der effektiv gezeigten Rechten.

VENDU EN KIT UNIQUEMENT
NICHT SEPARAT LIEFERBAR

QUANTITE (SI NÉCESSAIRE) EN FONCTION DU MONTAGE
ANZAHL VOM EINBAUMASS ABHÄNGIG (WENN ERFORDERLICH)

RONDELLE PLATE

RONDELLE GROWER

RONDELLE EVENTAIL

ETANCHEITE

JEU D'ENGRENAGES

JEU D'ÉPAISSEURS

JEU D'ANNEAUX D'ETANCHEITE

UNTERLEGSCHEIBE

FEDERRING

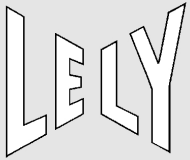
RÄNDELFEDERRING

ÖLDICHTUNGSRING

ZAHNRÄDERSATZ

PASSSCHEIBENSATZ

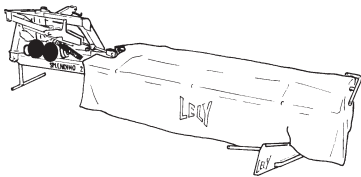
DICHTUNGSRINGENSATZ



Inhoud
Contents
Index
Inhalt

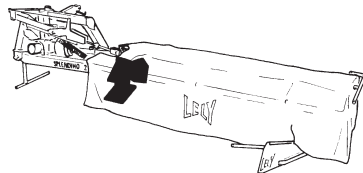
SPLENDIMO T

pagina
page
page
Seite



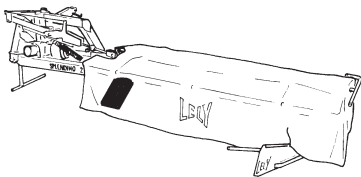
Tandwielkast
Gearbox
Boîte d'engrenages
Getriebe

01



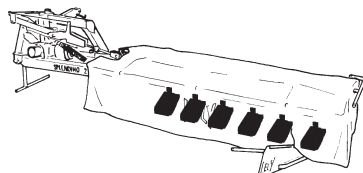
Aandrijving eerste maaiement
Drive of first cutting unit
Entraînement première unité de fauchage
Antrieb der ersten Mäh-Einheit

02



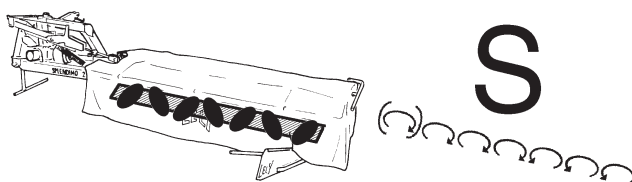
Eerste maaiement
First cutting unit
Première unité de fauchage
Erste Mäh-Einheit

03



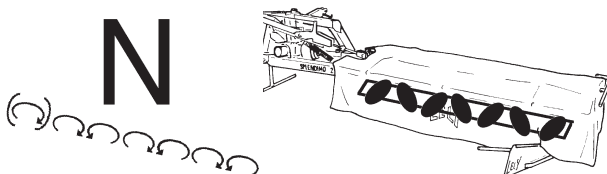
Maaiementen
Cutting units
Unités de fauchage
Mäh-Einheiten

04



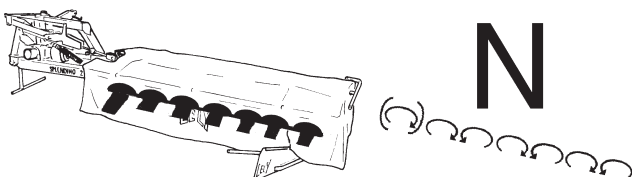
Maai balk + slijtsloffen
Cutter bar + wear skids
Barre de coupe + patins d'usure
Mähbalken + Verschleißkufen

05



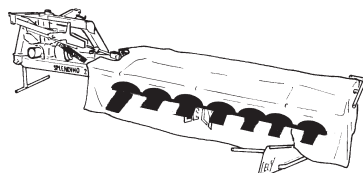
Maaischijven + slijtsloffen
Cutter discs + wear skids
Disques de coupe + patins d'usure
Mähscheiben + Verschleißkufen

06-07



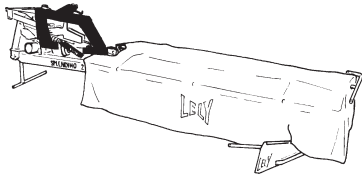
Slijtsloffen + Slijtplaten
Wear skids + wear plates
Patins d'usure + plaques d'usure
Verschleißkufen + Verschleißplatten

08



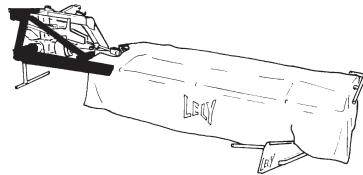
Maai balkbescherming + glijtsloffen
Cutter bar protection + skids
Protection-barre + patins
Mähwerkschutz + Kufen

09



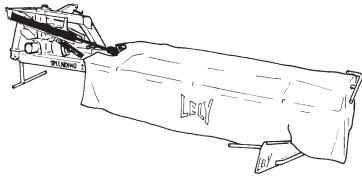
Driepuntsbok
Headstock
Tête d'attelage
Dreipunkturm

10



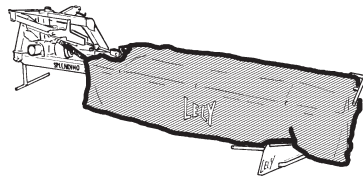
Freem + uitslagbeveiliging
Frame + anti-shock device
Châssis + dispositif anti-choc
Rahmen + Ausklinkvorrichtung

11



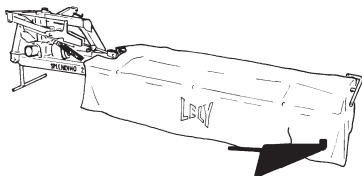
Hydraulische cilinder
Hydraulic ram
Vérin hydraulique
Hydraulikzylinder

12



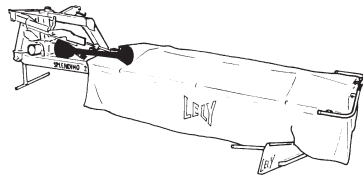
Beveiligingsfreem
Protection frame
Châssis de protection
Schutzrahmen

13



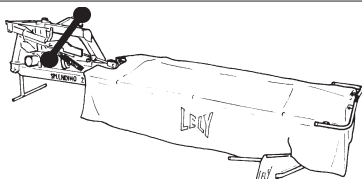
Zwadbord + eindsteun
Swathboard + end support
Planche à andain + support final
Schwadbrett + Endstütze

14



Koppelingsas (maaibalk)
PTO shaft (cutter bar)
Arbre de transmission (barre de coupe)
Gelenkwelle (Mähbalken)

15



Koppelingsas
PTO shaft
Arbre de transmission
Gelenkwelle

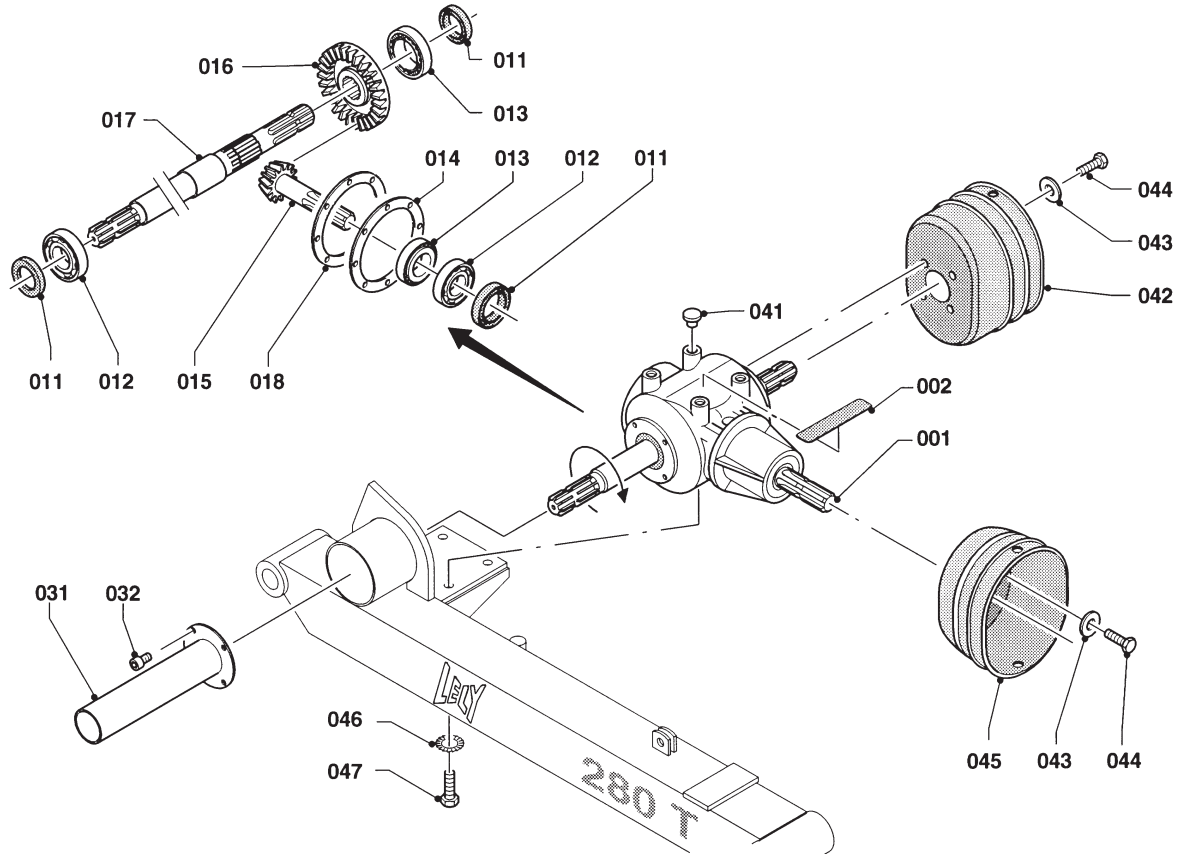
16

LELY

T/b

01

SPLENDIMO	type number type number numéro de type Typnummer	vanaf serienummer as from serial number après numéro de serie ab Seriennummer	SPLENDIMO	type number type number numéro de type Typnummer	vanaf serienummer as from serial number après numéro de serie ab Seriennummer
240 T	4.1231.0005.1	3000287	280 T	4.1222.0005.1	3000000
	4.1231.0006.1	3003069		4.1222.0006.1	3001707
	4.1231.0007.1	10807 - 0634		4.1222.0007.1	10803 - 0608
	4.1231.0008.1	10706 - 0543		4.1222.0008.1	3000296
	4.1231.0009.1	3003240			



E096-04-21

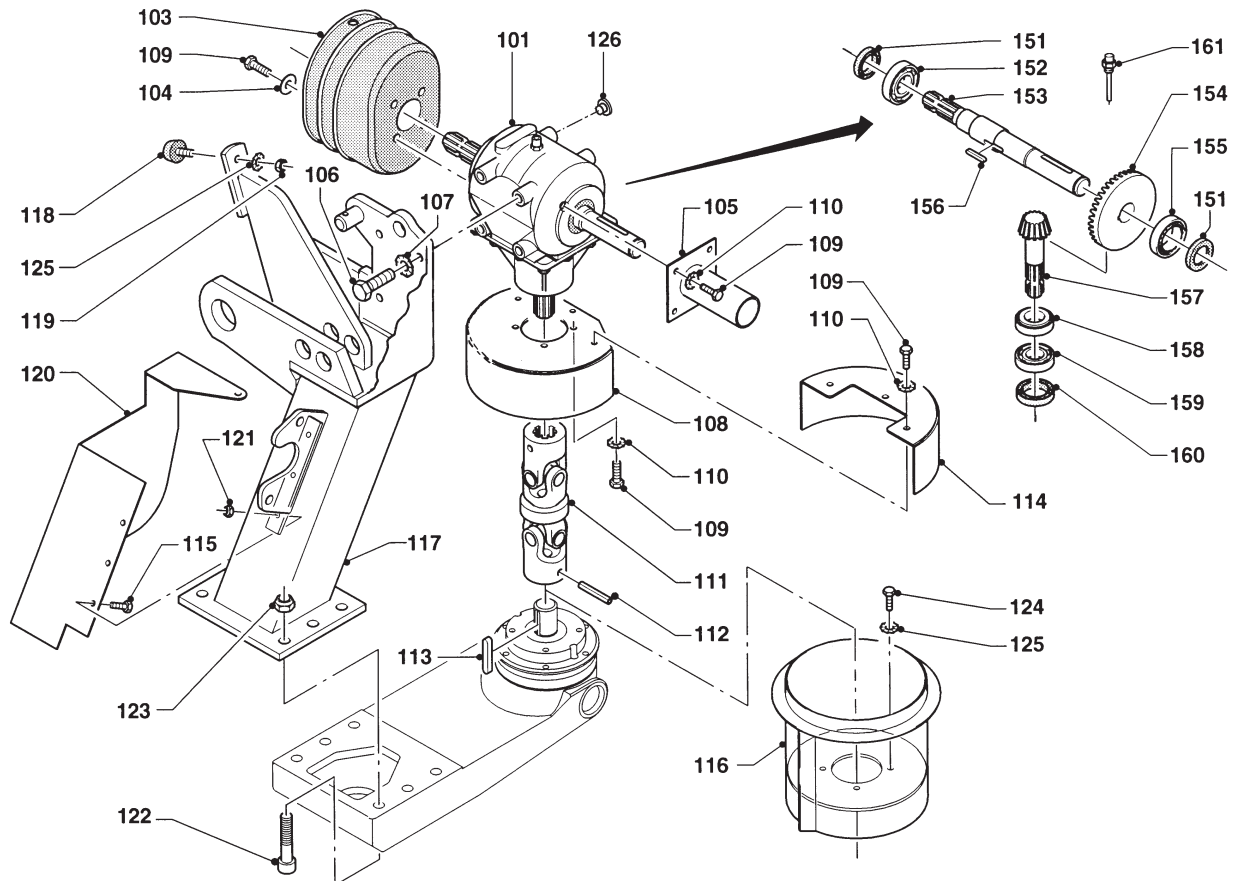
REF.	ONDERDEELNR. PART NUMBER REFERENCE TEILNUMMER	AANTAL QUANTITY QUANTITE ANZAHL	
------	--------------------------------------------------------	------------------------------------------	--

001	9.1083.0017.4 9.1171.0042.4	1 (1,5 L)	1:1,92 1L GX 85W-140
002	9.1170.0125.4	1	"MAX. 540/min."
011	9.1042.0082.5	(3)	40x80x10 CB
012	9.1001.0027.5	(2)	6208
013	9.1002.0016.0	(2)	30208
014	9.1083.0019.6	(1)	
015	-	(1)	
016	-	(1)	
017	9.1083.0018.5	(1)	
018	9.1093.0044.0	(5)	63x80x0,2 DIN 988
031	4.1231.0230.0	1	
032	9.1057.0069.5	4	M8x12 DIN 912-A2-2
041	9.1108.0058.0	4	Ø14,6x5,5
042	4.1220.1990.0	1	
043	9.1048.0005*6	8	A8,4 DIN 9021
044	9.1113.0013*5	8	M8x16 DIN 933-8.8
045	4.1220.1988.0	1	
046	9.1051.0004.2	4	A16,5 DIN 6798
047	9.1113.0076*5	4	M16x30 DIN 933-8.8

REF.	ONDERDEELNR. PART NUMBER REFERENCE TEILNUMMER	AANTAL QUANTITY QUANTITE ANZAHL	
------	--------------------------------------------------------	------------------------------------------	--

LELY

SPLENDIMO	type nummer type number numéro de type Typnummer	vanaf serienummer as from serial number après numéro de serie ab Seriennummer	SPLENDIMO	type nummer type number numéro de type Typnummer	vanaf serienummer as from serial number après numéro de serie ab Seriennummer
240 T	4.1231.0005.1	3000287	280 T	4.1222.0005.1	3000000
	4.1231.0006.1	3003069		4.1222.0006.1	3001707
	4.1231.0007.1	10807 - 0634		4.1222.0007.1	10803 - 0608
	4.1231.0008.1	10706 - 0543		4.1222.0008.1	3000296
	4.1231.0009.1	3003240			



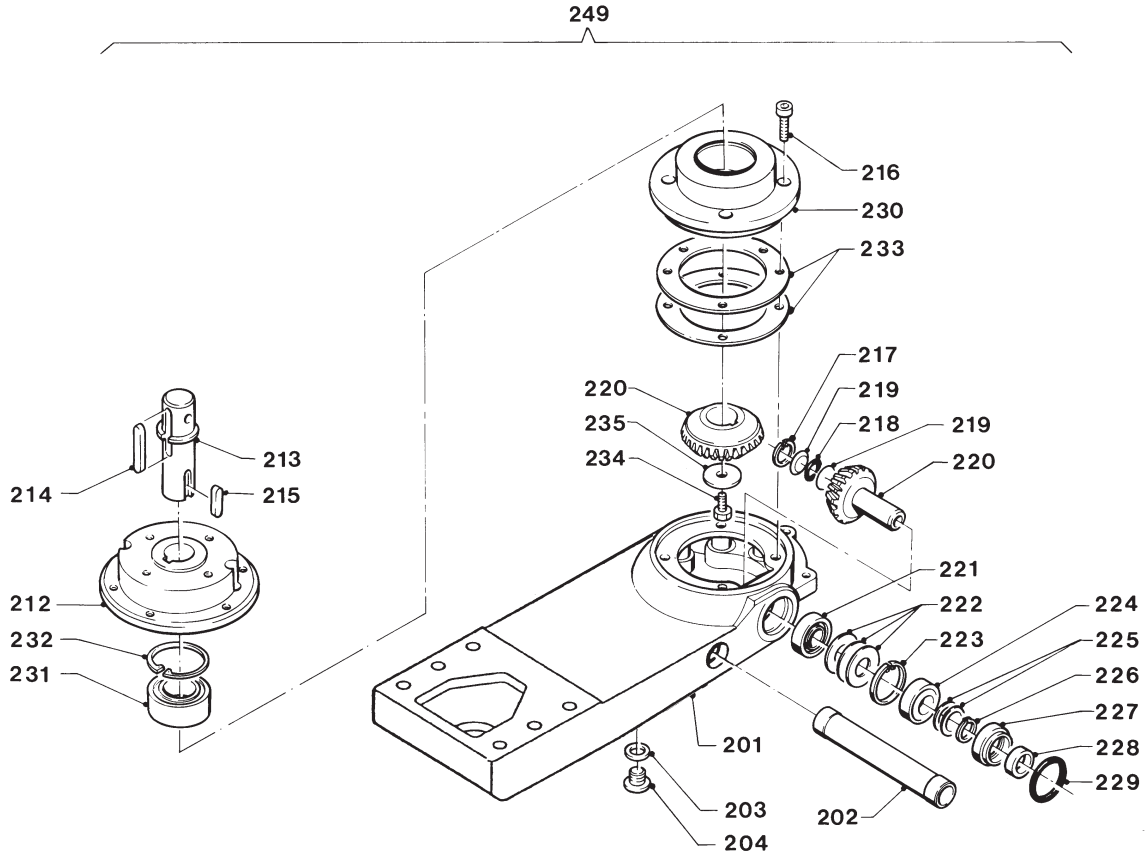
E095-05-11

REF.	ONDERDEELNR. PART NUMBER REFERENCE TEILNUMMER	AANTAL QUANTITY QUANTITE ANZAHL	
101	9.1083.0009.3 9.1171.0042.4	1 (0,85 L)	T 304A (1:3) 1L GX 85W-140
103	4.1220.1969.0	1	
104	9.1048.0005*6	4	A8,4 DIN 9021
105	4.1227.0500.0	1	
106	9.1113.0125*5	4	M12x35 DIN 933-8.8
107	9.1051.0003.1	4	A12,5 DIN 6798
108	4.1220.0880.0	1	
109	9.1113.0013*5	13	M8x16 DIN 933-8.8
110	9.1051.0001.6	9	A8,2 DIN 6798
111	4.1220.0770.0	1	
112	9.1070.0028.0	1	Ø10x60 DIN 1481
113	9.1071.0053.3	(1)	= REF. 214
114	4.1220.0900.0	1	
115	9.1113.0014*6	3	M8x20 DIN 933-8.8
116	4.1256.0440.0	1	
117	4.1221.0130.0	1	
118	9.1105.0004.4	1	M10 50x68
119	9.1029.0005*4	1	M10 DIN 934-8
120	4.1220.1989.0	1	
121	9.1030.0012*3	3	M8 DIN 985-8
122	9.1057.0056.6	6	M16x80 DIN 912-12.9
123	9.1030.0014*5	6	M16 DIN 985-8
124	9.1113.0026*4	4	M10x16 DIN 933-8.8
125	9.1051.0002.0	5	A10,5 DIN 6798
126	9.1108.0036.6	4	

REF.	ONDERDEELNR. PART NUMBER REFERENCE TEILNUMMER	AANTAL QUANTITY QUANTITE ANZAHL	
151	-	(2)	40x62x7
152	9.1001.0027.5	(1)	6208
153	-	(1)	
154	-	(1)	
155	9.1002.0016.0	(1)	30208
156	9.1071.0049.6	(1)	B12x8x30
157	-	(1)	
158	9.1002.0006.4	(1)	32207
159	-	(1)	6207
160	-	(1)	A35x72x8
161	9.1150.0016.6	(1)	3/8"

LELY

SPLENDIMO	type nummer type number numéro de type Typnummer	vanaf serienummer as from serial number après numéro de serie ab Seriennummer	SPLENDIMO	type nummer type number numéro de type Typnummer	vanaf serienummer as from serial number après numéro de serie ab Seriennummer
240 T	4.1231.0005.1	3000287	280 T	4.1222.0005.1	3000000
	4.1231.0006.1	3003069		4.1222.0006.1	3001707
	4.1231.0007.1	10807 - 0634		4.1222.0007.1	10803 - 0608
	4.1231.0008.1	10706 - 0543		4.1222.0008.1	3000296
	4.1231.0009.1	3003240			



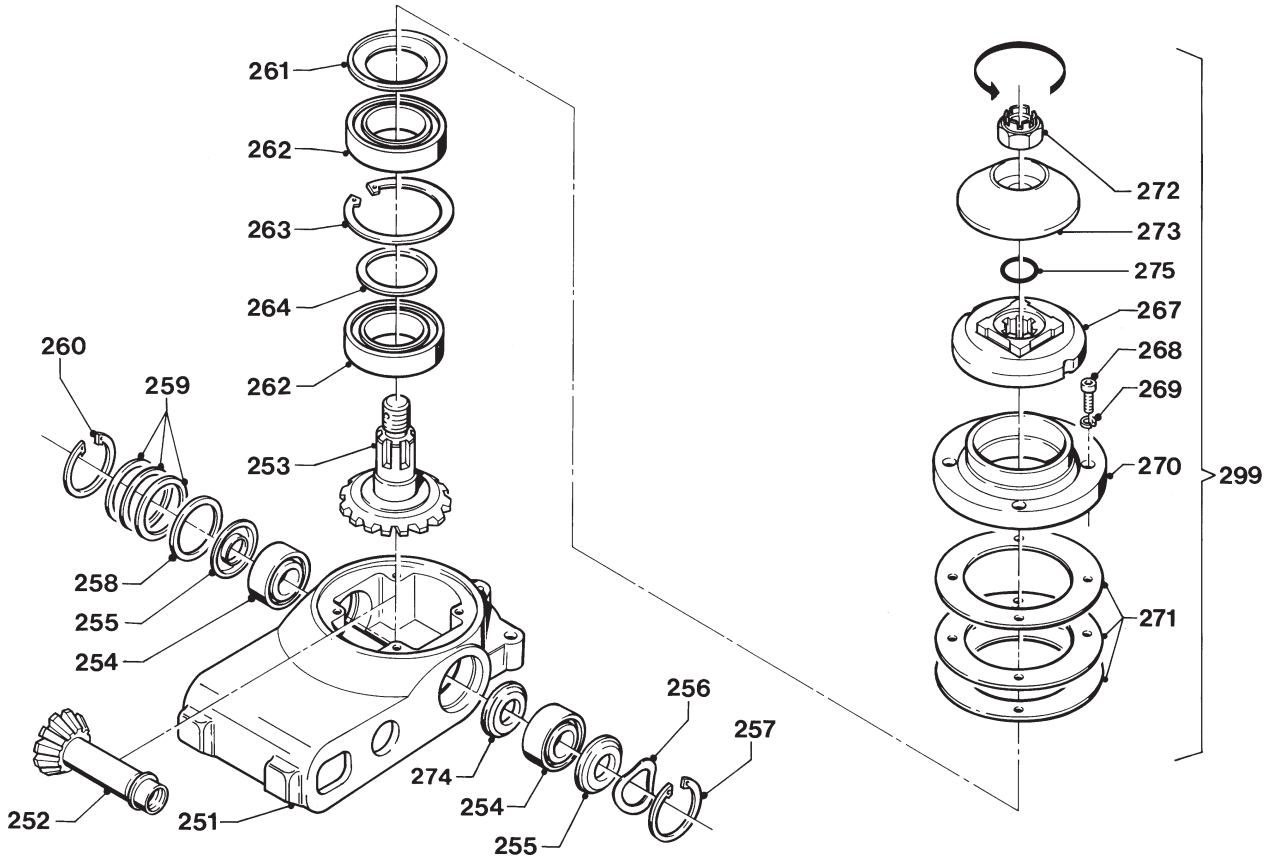
E071-04-12

REF.	ONDERDEELNR. PART NUMBER REFERENCE TEILNUMMER	AANTAL QUANTITY QUANTITE ANZAHL		
201	4.1220.0774.0 9.1171.0042.4	1 (0,45 L)	1L GX 85W-140	
202	4.1220.0123.0	1		
203	9.1137.0400.4	1	Ø17x24x1,5 Cu	[—]
204	9.1131.0010.5	1	R3/8"	
212	4.1220.0771.0	1		
213	4.1220.0769.0	1		
214	9.1071.0053.3	1	B10x8x63 DIN 6885 = REF. 113	
215	9.1071.0051.1	1	B10x8x25 DIN 6885	
216	9.1057.0010.2	4	M10x25 DIN 912-12.9	
217	9.1120.0030.1	1	20x1,00 DIN 472	
218	9.1043.0036.0	1	OR Ø16x2	
219	4.1211.0432.0	2		
220	4.1220.0092.1	1+1		[T+T]
221	9.1002.0033.3	1	32205 B	
222	2.3222.0022.0	1		[D+D]
223	9.1120.0003.2	1	52x2,00 DIN 472	
224	9.1002.0024.1	1	30205	
225	4.1211.0412.0	1		[D+D]
226	9.1119.0022.1	1	25x2-06 DIN 471	
227	4.1211.0430.0	1		
228	9.1042.0058.2 9.1171.0050.5	1 (0,02 kg)	25x42x7 CB 0,4 kg Unirex N3 ESSO	[> <]

REF.	ONDERDEELNR. PART NUMBER REFERENCE TEILNUMMER	AANTAL QUANTITY QUANTITE ANZAHL		
229	9.1043.0038.2	1	OR Ø52x2	
230	4.1220.0772.0	1		
231	9.1005.1002.4	1	BA2B 446762B	
232	9.1120.0009.1	1	72x2,50 DIN 472	
233	4.1227.0248.0	1		[D+D]
234	9.1113.0147*6	1	M12x30 DIN 933-10.9	
235	4.1220.0768.0	1		
249	4.1220.0741.0	1	= REF. 201-236	

LELY

SPLENDIMO	type nummer type number numéro de type Typnummer	vanaf serienummer as from serial number après numéro de serie ab Seriennummer	SPLENDIMO	type nummer type number numéro de type Typnummer	vanaf serienummer as from serial number après numéro de serie ab Seriennummer
240 T	4.1231.0005.1	3000287	280 T	4.1222.0005.1	3000000
	4.1231.0006.1	3003069		4.1222.0006.1	3001707
	4.1231.0007.1	10807 - 0634		4.1222.0007.1	10803 - 0608
	4.1231.0008.1	10706 - 0543		4.1222.0008.1	3000296
	4.1231.0009.1	3003240			



E063-04-14

REF.	ONDERDEELNR. PART NUMBER REFERENCE TEILNUMMER	AANTAL QUANTITY QUANTITE ANZAHL	
------	--------------------------------------------------------	------------------------------------------	--

251	4.1220.0287.0	1	
	9.1171.0038.0	1	0,095 kg ALVANIA WR-0 SHELL
	9.1171.0039.1	(0,095 kg)	1 kg ALVANIA WR-0 SHELL
	9.1171.0040.2	(0,095 kg)	5 kg ALVANIA WR-0 SHELL
	9.1171.0041.3	(0,095 kg)	10 kg ALVANIA WR-0 SHELL

252	4.1220.0288.0	1	
253	4.1220.0289.0	1	
254	9.1001.0064.0	2	6005 2RS1-C4
255	9.1107.0007.5	2	6005 ZJV
256	9.1049.0013.6	1	46,5x40-G 6005
257	9.1120.0027.5	1	47x1,75 V
258	4.1201.0061.0	1	
259	4.1220.0078.0	(1)	[D+D]
260	9.1120.0002.1	1	47x1,75 DIN 472
261	9.1107.0008.6	1	6009 ZAV
262	9.1001.0065.1	2	6009 2RS1-C5L
263	9.1120.0026.4	1	75x3,00 DIN 472
264	9.1052.0004.1	1	45x55x3 DIN 988

267	4.1225.0189.0	1	
268	9.1057.0089.4	4	M8x25 DIN 912-12.9
269	9.1121.0024*1	4	8 DIN 7980 [—/—]
270	4.1220.0061.0	1	
271	4.1220.0079.0	(1)	[D+D]

272	9.1031.0014.4	1	M22x1,5 DIN 937-22H = REF. 303/403/503
-----	---------------	---	-------------------------------------------

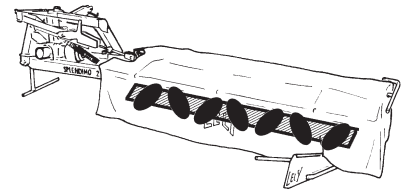
273	4.1220.1467.0	1	= REF. 302/402/502
274	9.1107.0014.5	1	6005 ZAV
275	9.1043.0061.4	1	OR Ø23x2 = REF. 314/414/514

REF.	ONDERDEELNR. PART NUMBER REFERENCE TEILNUMMER	AANTAL QUANTITY QUANTITE ANZAHL	
------	--------------------------------------------------------	------------------------------------------	--

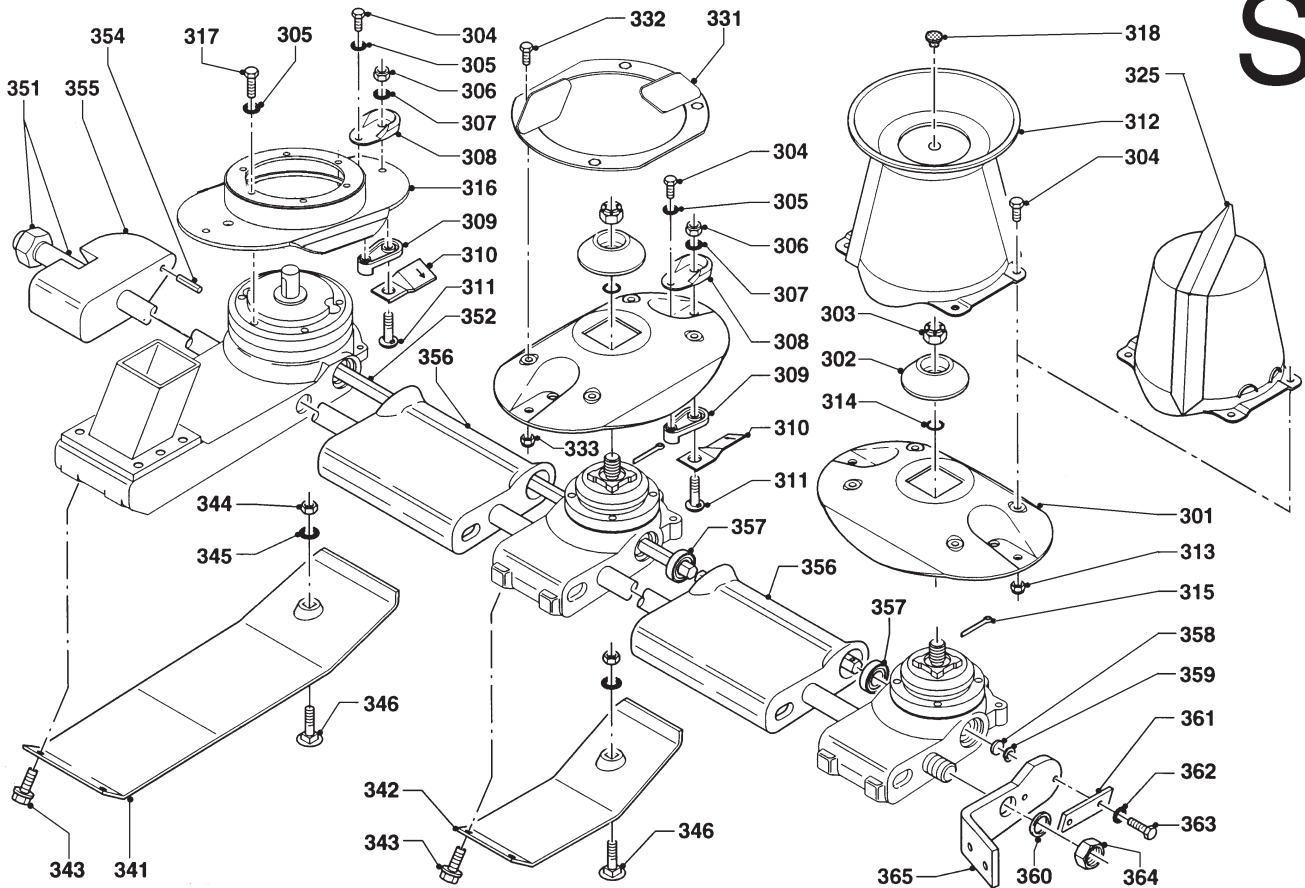
240 280			
299	4.1220.0270.1	3 3	= REF. 251-275 [LD]
	4.1220.0290.1	2 3	= REF. 251-275 [RD][x]

LELY

SPLENDIMO	type nummer type number número de type Typnummer	vanaf serienummer as from serial number après numéro de serie ab Seriennummer
240 T	4.1231.0005.1	3000287
280 T	4.1222.0005.1	3000000



S



E064-05-00

ONDERDEELNR.
PART NUMBER
REFERENCE
TEILNUMMER

AANTAL
QUANTITY
QUANTITE
ANZAHL

240 280

301	4.1225.1489.0	5	6		
302	4.1220.1467.0	5	6	= REF. 273	
303	9.1031.0014.4	5	6	M22x1,5 DIN937-22H	= REF. 272
304	9.1113.0341*3	16	18	M8x20 DIN 933-10.9	
305	9.1051.0001.6	18	20	A8,2 DIN 6798	
306	9.1030.0018*2	12	14	M10 DIN 985-10	
307	9.1051.0002.0	12	14	A10,5 DIN 6798	
308	4.1225.0449.0	12	14		
309	4.1201.0142.0	12	14		
310	4.1220.1996.0	6	8	[RD]	L = 100
	4.1220.1995.0	6	6	[LD]	L = 100
311	4.1201.0141*0	12	14	M10x32 DIN 267-12.9	
312	4.1225.0480.0	1	1		
313	9.1030.0040*3	4	4	M8 DIN 985-10	
314	9.1043.0061.4	5	6	OR Ø23x2	= REF. 275
315	9.1072.0030.0	5	6	3,2x36 DIN 94	
316	4.1258.0680.0	1	1		
317	9.1113.0013*5	6	6	M8x16 DIN 933-8.8	
318	9.1108.0063.5	1	1	O9,3	
325	4.1225.0640.0	(1)	-		
331	4.1220.0440.0	(2)	-	[R]	
	4.1220.0510.0	(2)	-	[L][x]	
332	9.1113.0341*3	(16)	-	M8x20 DIN 933-10.9	
333	9.1030.0040*3	(16)	-	M8 DIN 985-10	
341	4.1220.1953.0	1	1	Slijtslof Wear skid Patin d'usure Verschleißkufe	6mm

ONDERDEELNR.
PART NUMBER
REFERENCE
TEILNUMMER

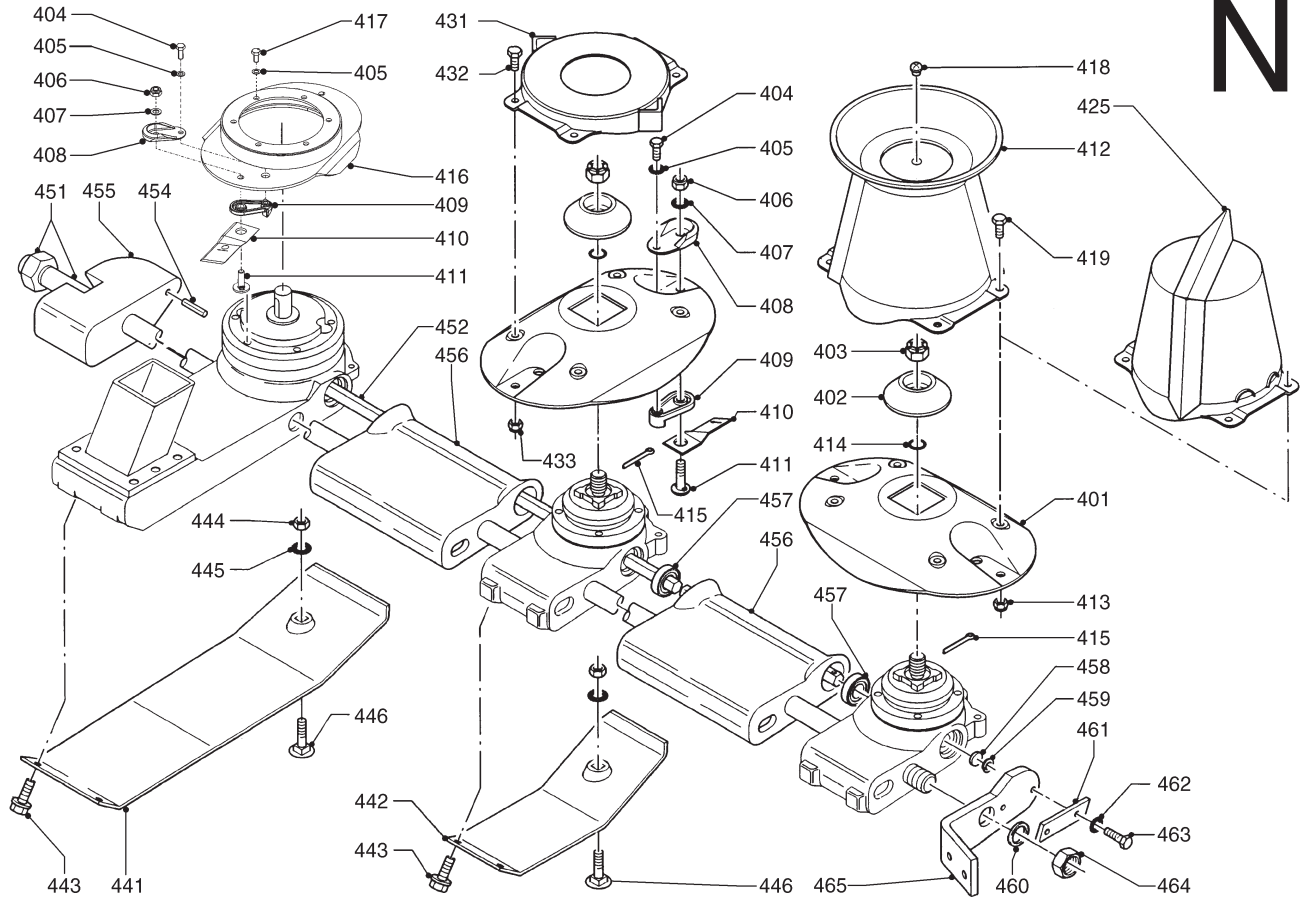
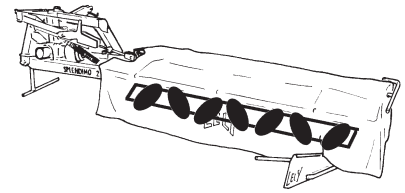
AANTAL
QUANTITY
QUANTITE
ANZAHL

240 280

342	4.1220.1962.0	5	6	Slijtsloffen Wear skids Patin d'usure Verschleißkufen	4mm
343	9.1114.0009*0	12	14	M10x30 8.8	
344	9.1029.0005*4	6	7	M10 DIN 934-8	
345	9.1051.0002.0	6	7	A10,5 DIN 6798	[####]
346	9.1058.0015*6	6	7	M10x35 DIN 603-8.8	
351	4.1224.0110.0	1	-		
	4.1220.0040.0	-	1	[x]	
352	4.1224.0129.0	1	-		
	4.1220.0039.0	-	1	[x]	
354	9.1070.0026.5	1	1	Ø10x40 DIN 1481	
355	4.1220.0728.0	1	1	L = 110	
356	4.1220.0033.0	5	6		
357	4.1201.0145.0	9	11		
358	4.1201.0329.0	1	1	L = 5	
359	9.1120.0028.6	1	1	18x1,00 DIN 472	
360	9.1052.0011*1	1	1	30x42x2,5 DIN 988	[——]
361	4.1220.0034.0	1	1		
362	9.1051.0002.0	2	2	A10,5 DIN 6798	[####]
363	9.1113.0027*5	2	2	M10x20 DIN 933-8.8	
364	9.1029.0024.2	1	1	M30x1,5 DIN 934-10	
365	4.1221.0122.0	1	1		

LELY

SPLENDIMO	type number type number numéro de type Typnummer	vanaf serienummer as from serial number après numéro de serie ab Seriennummer
240 T	A 4.1231.0006.1	3003069
	A 4.1231.0007.1	10807 - 0634
	B 4.1231.0008.1	10706 - 0543
280 T	A 4.1222.0006.1	3001707
	A 4.1222.0007.1	10803 - 0608
	B 4.1222.0008.1	3000296



E064-06-00

ONDERDEELNR.
PART NUMBER
REFERENCE
TEILNUMMER

AANTAL
QUANTITY
QUANTITE
ANZAHL

240 280

401	4.1225.1489.0	5	6		
402	4.1220.1467.0	5	6	= REF. 273	
403	9.1031.0014.4	5	6	M22x1,5 DIN 937-22H	= REF. 272
404	9.1113.0341*3	12	14	M8x20 DIN 933-10.9	
405	9.1051.0001.6	18	20	A8,2 DIN 6798	[#####]
406	9.1030.0018*2	12	14	M10 DIN 985-10	
407	9.1051.0002.0	12	14	A10,5 DIN 6798	[#####]
408	4.1225.0449.0	12	14		
409	4.1201.0142.0	12	14		
410	4.1201.1474.0	6	8	[RD]	L= 120
	4.1201.1473.0	6	6	[LD][x]	L= 120
411	4.1201.0141*0	12	14	M10x32 DIN 267-12.9	
412	A 4.1225.0480.0	1	1		
413	9.1030.0040*3	4	4	M8 DIN 985-10	
414	9.1043.0061.4	5	6	OR Ø23x2	= REF. 275
415	9.1072.0030.0	5	6	3,2x36 DIN 94	
416	4.1258.0670.0	1	1		
417	9.1113.0013*5	6	6	M8x16 DIN 933-8.8	
418	A 9.1108.0063.5	1	1	Ø9,3	
419	9.1113.0341*3	4	4	M8x20 DIN 933-10.9	
425	B 4.1225.0640.0	(1)	-		
431	4.1225.0620.0	(4)	-		
432	9.1113.0014*6	(16)	-	M8x20 DIN 933-8.8	
433	9.1030.0012*3	(16)	-	M8 DIN 985-8	
441	4.1220.1953.0	1	1	Slijtslof Wear skid Patin d'usure Verschleißkufe	6mm

ONDERDEELNR.
PART NUMBER
REFERENCE
TEILNUMMER

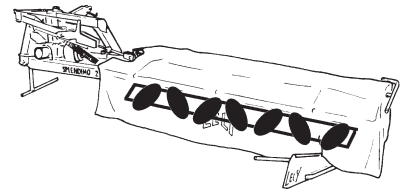
AANTAL
QUANTITY
QUANTITE
ANZAHL

240 280

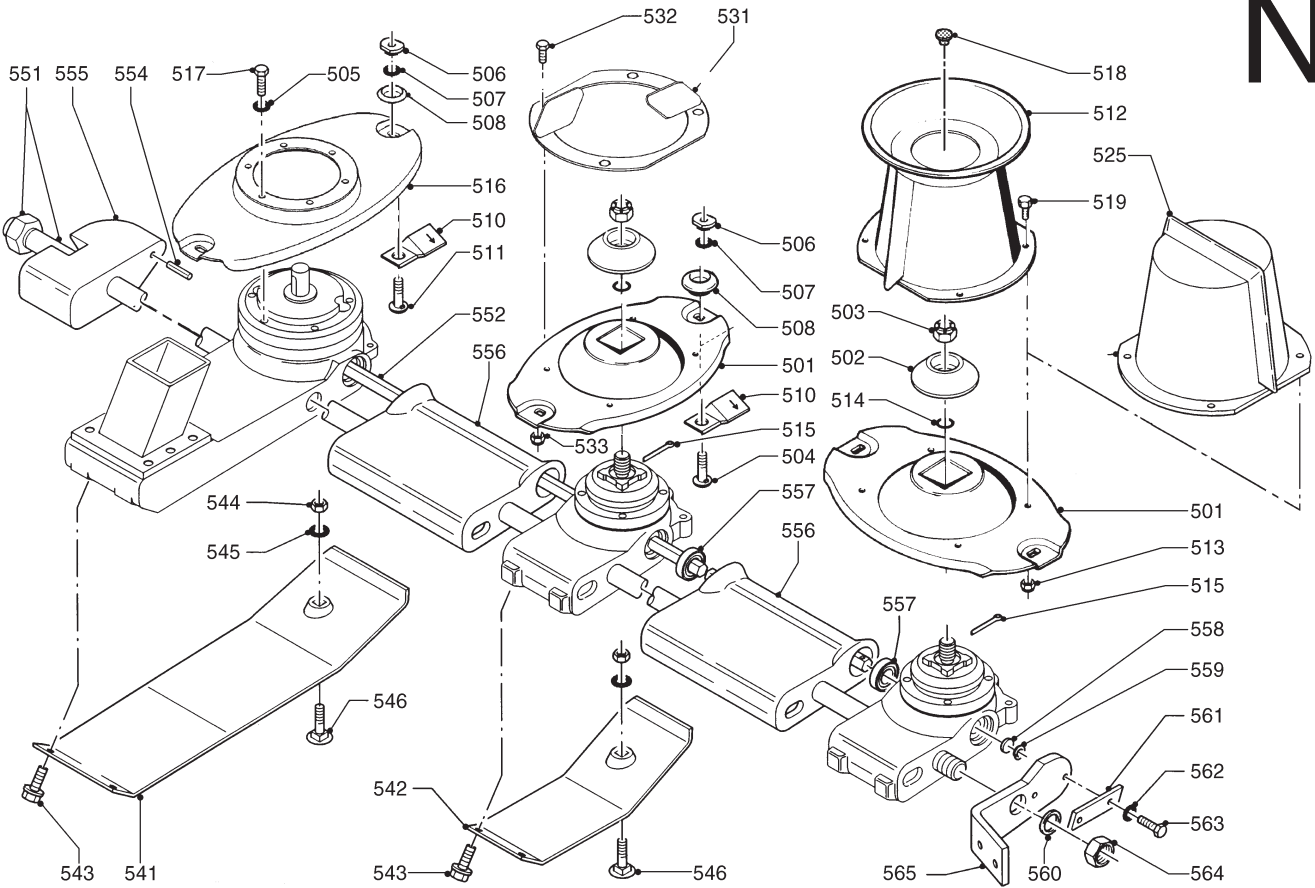
442	4.1220.1962.0	5	6	Slijtsloffen Wear skids Patin d'usure Verschleißkufen	4mm
443	9.1114.0009*0	12	14	M10x30 8.8	
444	9.1029.0005*4	6	7	M10 DIN 934-8	
445	9.1051.0002.0	6	7	A10,5 DIN 6798	[#####]
446	9.1058.0015*6	6	7	M10x35 DIN 603-8.8	
451	4.1224.0110.0	1	-		
	4.1220.0040.0	-	1	[x]	
452	4.1224.0129.0	1	-		
	4.1220.0039.0	-	1	[x]	
454	9.1070.0026.5	1	1	Ø10x40 DIN 1481	
455	4.1220.0728.0	1	1	L= 110	
456	4.1220.0033.0	5	6		
457	4.1201.0145.0	9	11		
458	4.1201.0329.0	1	1	L= 5	
459	9.1120.0028.6	1	1	18x1,00 DIN 472	
460	9.1052.0011*1	1	1	30x42x2,5 DIN 988	[———]
461	4.1220.0034.0	1	1		
462	9.1051.0002.0	2	2	A10,5 DIN 6798	[#####]
463	9.1113.0027*5	2	2	M10x20 DIN 933-8.8	
464	9.1029.0024.2	1	1	M30x1,5 DIN 934-10	
465	4.1221.0122.0	1	1		



SPLENDIMO	type number type number numéro de type Typnummer	vanaf serienummer as from serial number après numéro de serie ab Seriennummer
240 T	4.1231.0009.1	3003240



N



E64-07-00

REF.	ONDERDEELNR. PART NUMBER REFERENCE TEILNUMMER	AANTAL QUANTITY QUANTITE ANZAHL
------	--------------------------------------------------------	------------------------------------------

240 280

501	4.1220.1499.0	5 6
502	4.1220.1467.0	5 6
503	9.1031.0014.4	5 6
504	4.1220.1494.0	10 12
505	9.1051.0001.6	6 6
506	4.1220.1474.0	12 14
507	9.1051.0002.0	12 14
508	4.1220.1493.0	12 14
510	4.1220.1996.0	6 8
	4.1220.1995.0	6 6
511	4.1220.1465.0	2 2
512	4.1228.0100.0	1 1
513	9.1030.0040*3	4 4
514	9.1043.0061.4	5 6
515	9.1072.0030.0	5 6
516	4.1220.0142.0	1 1
517	9.1113.0013*5	6 6
518	9.1108.0063.5	1 1
519	9.1113.0341*3	4 4
525	4.1220.0360.0	1 1
531	4.1220.0440.0	(2) -
	4.1220.0510.0	(2) -
532	9.1113.0341*3	(16) -
533	9.1030.0040*3	(16) -
541	4.1220.1953.0	1 1

6mm

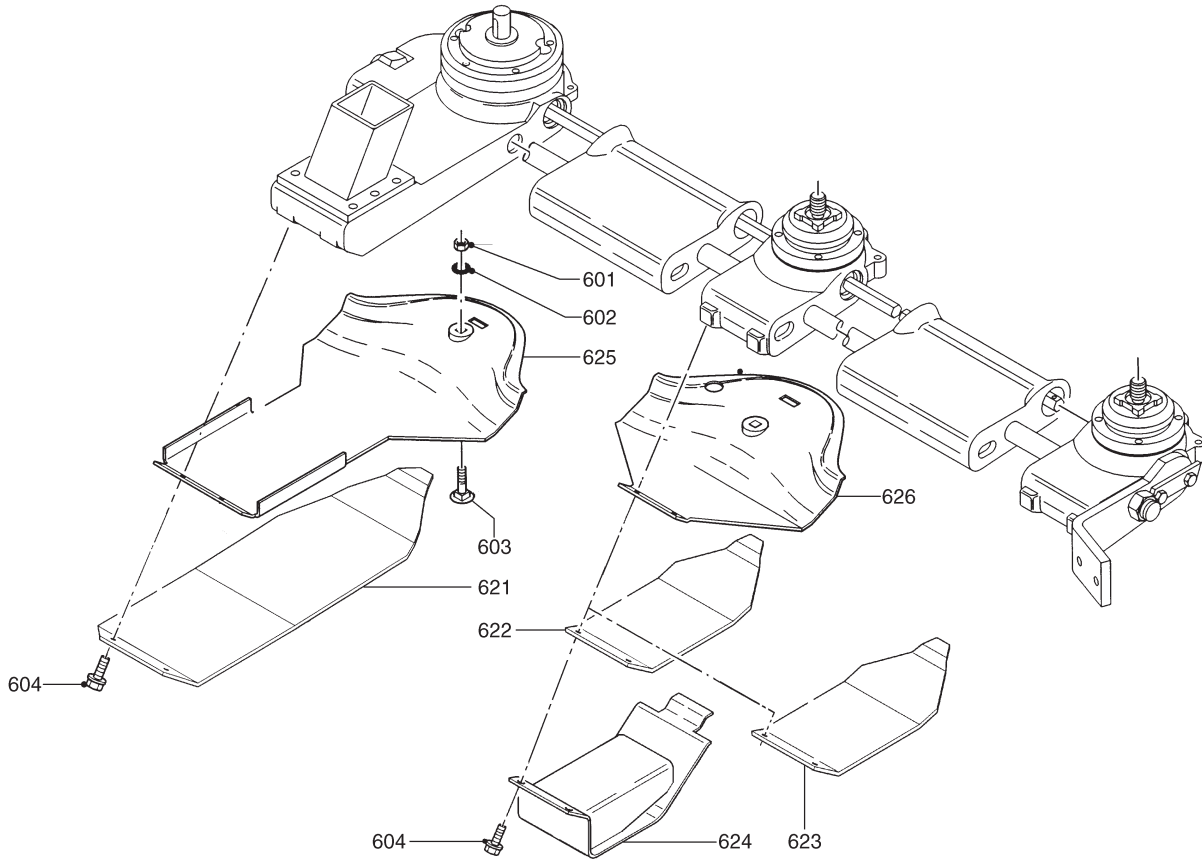
REF.	ONDERDEELNR. PART NUMBER REFERENCE TEILNUMMER	AANTAL QUANTITY QUANTITE ANZAHL
------	--------------------------------------------------------	------------------------------------------

240 280

542	4.1220.1962.0	5 6	Slijtsloffen Wear skids Patins d'usure Verschleißkufen	4mm
543	9.1114.0009*0	12 14	M10x30 8.8	
544	9.1029.0005*4	6 7	M10 DIN 934-8	
545	9.1051.0002.0	6 7	A10,5 DIN 6798	[#####]
546	9.1058.0015*6	6 7	M10x35 DIN 603-8.8	
551	4.1224.0110.0	1 -		
	4.1220.0040.0	- 1	[x]	
552	4.1224.0129.0	1 -		
	4.1220.0039.0	- 1	[x]	
554	9.1070.0026.5	1 1	Ø10x40 DIN 1481	
555	4.1220.0728.0	1 1	L= 110	
556	4.1220.0033.0	5 6		
557	4.1201.0145.0	9 11		
558	4.1201.0329.0	1 1	L= 5	
559	9.1120.0028.6	1 1	18x1,00 DIN 472	
560	9.1052.0011*1	1 1	30x42x2,5 DIN 988	[———]
561	4.1220.0034.0	1 1		
562	9.1051.0002.0	2 2	A10,5 DIN 6798	[#####]
563	9.1113.0027*5	2 2	M10x20 DIN 933-8.8	
564	9.1029.0024.2	1 1	M30x1,5 DIN 934-10	
565	4.1221.0122.0	1 1		

LELY

SPLENDIMO		type nummer type number numéro de type Typnummer	vanaf serienummer as from serial number après numéro de serie ab Seriennummer	SPLENDIMO	type nummer type number numéro de type Typnummer	vanaf serienummer as from serial number après numéro de serie ab Seriennummer
240T	B	4.1231.0005.1	3000287	280 T	4.1222.0005.1	3000000
	B	4.1231.0006.1	3003069		4.1222.0006.1	3001707
	A	4.1231.0007.1	10807 - 0634		4.1222.0007.1	10803 - 0608
	A	4.1231.0008.1	10706 - 0543		4.1222.0008.1	3000296
	A	4.1231.0009.1	3003240			



E128-02-00

REF.	ONDERDEELNR. PART NUMBER REFERENCE TEILNUMMER	AANTAL QUANTITY QUANTITE ANZAHL		
------	--------------------------------------------------------	------------------------------------------	--	--

240 280

601	9.1029.0005*4	(6) (7)	M10 DIN 934-8	
602	9.1051.0002.0	(6) (7)	A10,5 DIN 6798	[####]
603	9.1058.0015*6	(6) (7)	M10x35 DIN 603-8.8	
604	9.1114.0009*0	(12) (14)	M10x30 8.8	
621	4.1220.0499.0	(1) (1)	Slijtplaat Wear plate Plaque d'usure Verschleißplatte	6mm
622 A	4.1220.1329.0	(5) (6)	Slijtplaten Wear plates Plaques d'usure Verschleißplatten	4mm
623 B	4.1220.1911.0	(5) (6)	Slijtplaten Wear plates Plaques d'usure Verschleißplatten	8mm
624	4.1220.1930.0	(5) (6)	Verhoogde slijtplaten Top skids Plaques réhausseurs Erhöhte Verschleißplatten	6mm

ONDERDEELNR. PART NUMBER REFERENCE TEILNUMMER	AANTAL QUANTITY QUANTITE ANZAHL		
--------------------------------------------------------	------------------------------------------	--	--

240 280

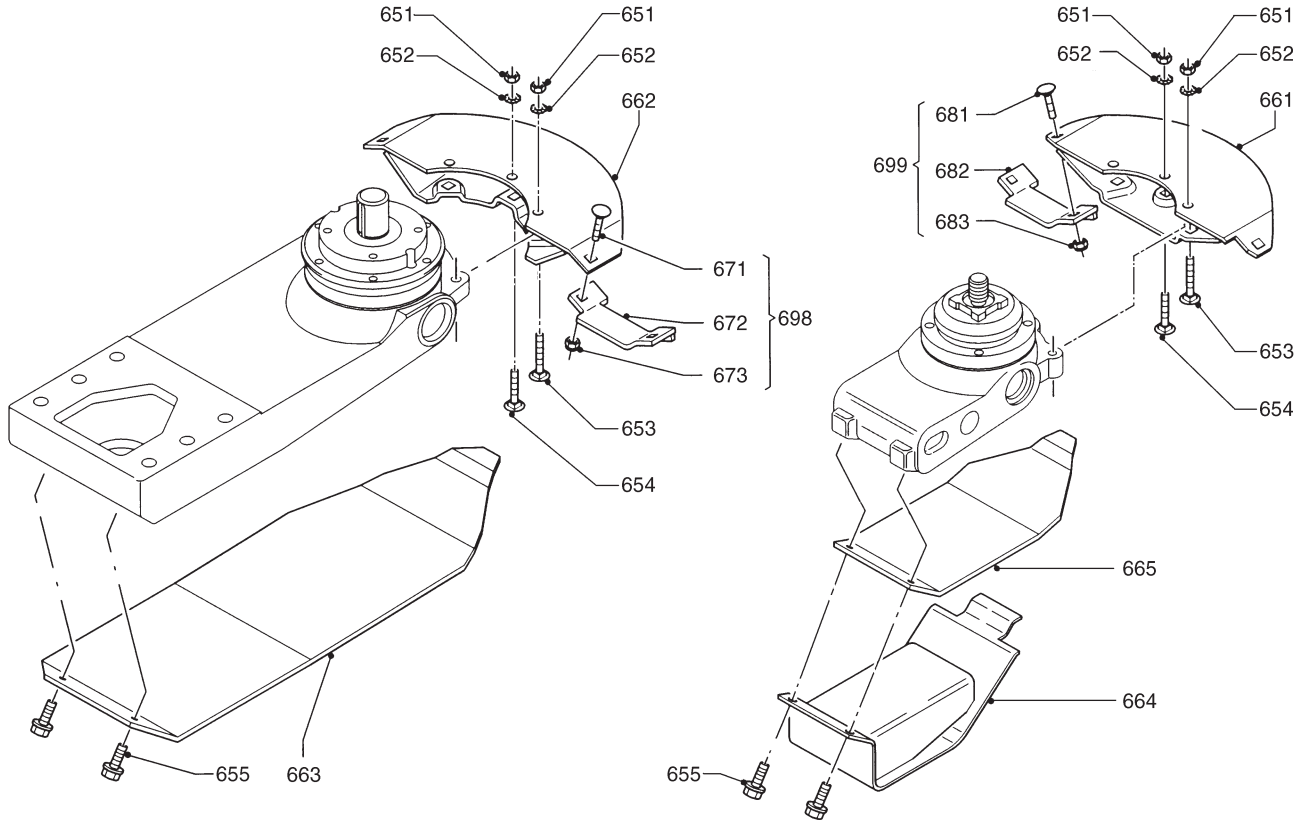
625	4.1220.1954.0	(1) (1)	Slijtslof Wear skid Patin d'usure Verschleißkufe	4mm
626	4.1220.1963.0	(5) (6)	Slijtsloffes Wear skids Patins d'usure Verschleißkufen	4mm

LELY

T/c

09

SPLENDIMO	type nummer type number numéro de type Typnummer	vanaf serienummer as from serial number après numéro de serie ab Seriennummer	SPLENDIMO	type nummer type number numéro de type Typnummer	vanaf serienummer as from serial number après numéro de serie ab Seriennummer
240T	4.1231.0005.1	3000287	280 T	4.1222.0005.1	3000000
	4.1231.0006.1	3003069		4.1222.0006.1	3001707
	4.1231.0007.1	10807 - 0634		4.1222.0007.1	10803 - 0608
	4.1231.0008.1	10706 - 0543		4.1222.0008.1	3000296
	4.1231.0009.1	3003240			



E104-02-00

REF.	ONDERDEELNR. PART NUMBER REFERENCE TEILNUMMER	AANTAL QUANTITY QUANTITE ANZAHL	
------	--------------------------------------------------------	------------------------------------------	--

240 280

651	9.1029.0005*4	(18) (21)	M10 DIN 934-8	
652	9.1051.0002.0	(18) (21)	A10,5 DIN 6798	[####]
653	9.1058.0049*5	(12) (14)	M10x45 DIN 603-8.8	
654	9.1058.0048*4	(6) (7)	M10x40 DIN 603-8.8	
655	9.1114.0009*0	(12) (14)	M10x30 8.8	
661	4.1220.0341.0	(5) (6)	Glijsoffen Skids Patins Kufen	3mm
662	4.1220.0351.0	(1) (1)	Glijstof Skid Patin Kufe	3mm
663	4.1220.1966.0	(1) (1)	Slijtplaat Wear plate Plaque d'usure Verschleißplatte	6mm
664	4.1225.0400.0	(5) (6)	Verhoogde slijtplaten Top skids Plaques réhausseurs Erhöhte Verschleißplatten	6mm
665	4.1225.0499.0	(5) (6)	Slijtplaten Wear plates Plaques d'usure Verschleißplatten	4mm

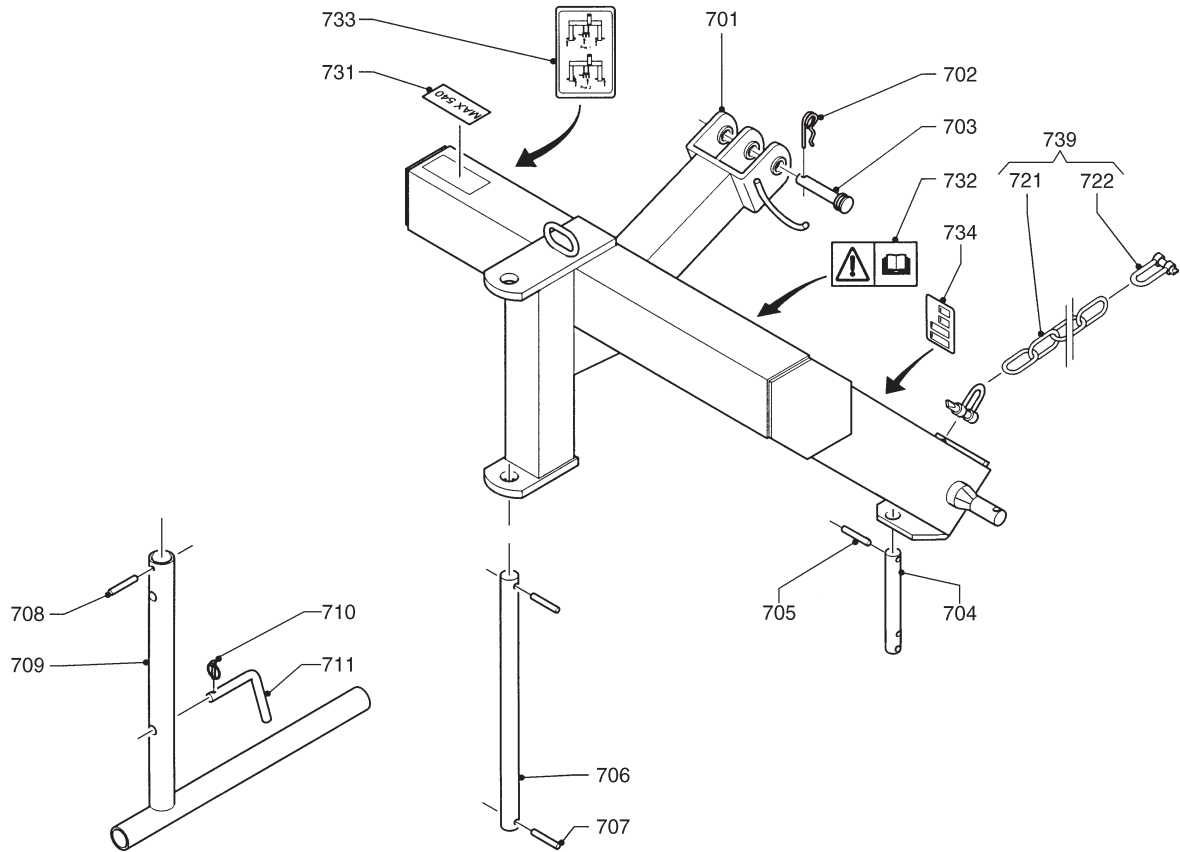
REF.	ONDERDEELNR. PART NUMBER REFERENCE TEILNUMMER	AANTAL QUANTITY QUANTITE ANZAHL	
------	--------------------------------------------------------	------------------------------------------	--

240 280

671	9.1058.0027*4	(2) (2)	M10x25 DIN 603
672	4.1220.0250.0	(1) (1)	[←135→]
673	9.1030.0004*2	(2) (2)	M10 DIN 985-8
681	9.1058.0027*4	(8) (10)	M10x25 DIN 603
682	4.1225.0550.0	(4) (5)	[←125→]
683	9.1030.0004*2	(8) (10)	M10 DIN 985-8
698	4.1220.0260.8	(1) (1)	= REF. 421-423 [←135→]
699	4.1225.0540.8	(4) (5)	= REF. 431-433 [←125→] Maabalk-steenbescherming Cutter bar stone protection Kit de protection anti-pierres Mähbalken-Steinschutzsatz

LELY

SPLENDIMO	type number type number numéro de type Typnummer	vanaf serienummer as from serial number après numéro de serie ab Seriennummer	SPLENDIMO	type number type number numéro de type Typnummer	vanaf serienummer as from serial number après numéro de serie ab Seriennummer
240T	4.1231.0005.1	3000287	280 T	4.1222.0005.1	3000000
	4.1231.0006.1	3003069		4.1222.0006.1	3001707
	4.1231.0007.1	10807 - 0634		4.1222.0007.1	10803 - 0608
	4.1231.0008.1	10706 - 0543		4.1222.0008.1	3000296
	4.1231.0009.1	3003240			



E109-02-00

REF.	ONDERDEELNR. PART NUMBER REFERENCE TEILNUMMER	AANTAL QUANTITY QUANTITE ANZAHL
------	--------------------------------------------------------	------------------------------------------

701	4.1242.0370.0	1
702	9.1124.0004*6	1
703	9.1088.0005.1	1
704	4.1220.1466.0	1
705	9.1070.0028.0	1

706	4.1207.0611.0	1
707	9.1070.0039.4	2
708	9.1070.0023.2	1
709	4.1220.0940.0	1

710	9.1123.0003*6	1
711	4.1241.1921.0	1

721	9.1144.0018*0	(1)
722	9.1146.0005*6	(2)

731	9.1170.0125.4	1
732	9.1170.0408.0	1
733	9.1170.0431.2	1

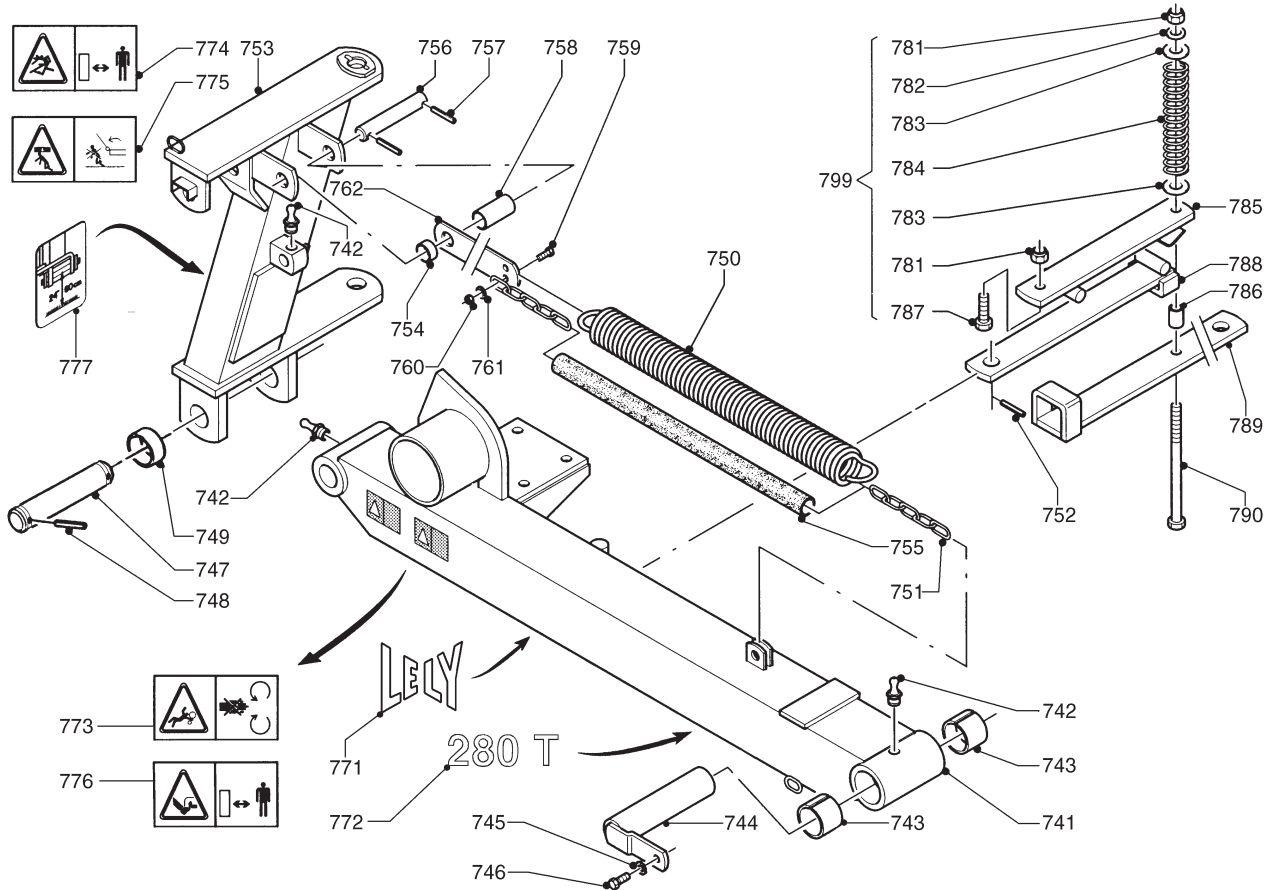
734	9.1170.0573.4	1
	"Maimes 100 / 120 mm"	
	"Knife 100 / 120 mm"	
	"Couteau 100 / 120 mm"	
	"Messer 100 / 120 mm"	

REF.	ONDERDEELNR. PART NUMBER REFERENCE TEILNUMMER	AANTAL QUANTITY QUANTITE ANZAHL
------	--------------------------------------------------------	------------------------------------------

739	4.1203.2080.0	(1) = REF. 721+722
-----	---------------	--------------------

LELY

SPLENDIMO	type number type number numéro de type Typnummer	vanaf serienummer as from serial number après numéro de serie ab Seriennummer	SPLENDIMO	type number type number numéro de type Typnummer	vanaf serienummer as from serial number après numéro de serie ab Seriennummer
240T	4.1231.0005.1	3000287	280 T	4.1222.0005.1	3000000
	4.1231.0006.1	3003069		4.1222.0006.1	3001707
	4.1231.0007.1	10807 - 0634		4.1222.0007.1	10803 - 0608
	4.1231.0008.1	10706 - 0543		4.1222.0008.1	3000296
	4.1231.0009.1	3003240			



E097-04-11

REF.	ONDERDEELNR. PART NUMBER REFERENCE TEILNUMMER	AANTAL QUANTITY QUANTITE ANZAHL	
------	--------------------------------------------------------	------------------------------------------	--

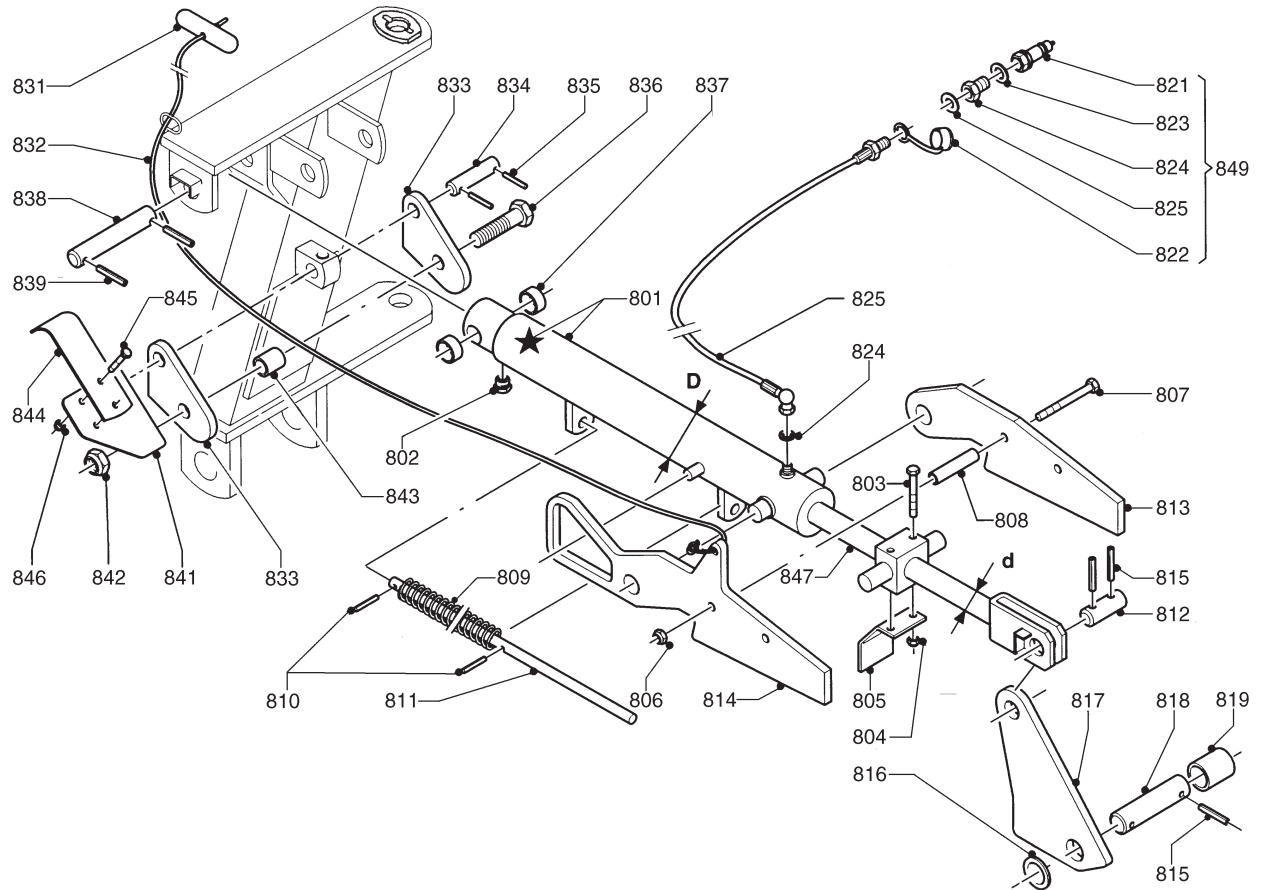
741	4.1220.0851.0	1	
742	9.1068.0007*2	3	AM8x1,25
743	9.1077.0008.1	2	50/60x40 DIN 1498
744	4.1220.1160.0	1	
745	9.1051.0002.0	1	A10,5 DIN 6798 [#####]
746	9.1113.0120*0	1	M10x30 DIN 933-8.8
747	4.1220.1985.0	1	
748	9.1070.0038.3	2	Ø10x75 DIN 1481
749	4.1222.1496.0	1	
750	4.1225.1490.0	1	
751	4.1225.1491.0	1	Ø6x42 L= 805
752	9.1070.0028.0	1	Ø10x60 DIN 1481
753	4.1220.0920.0	1	
754	4.1207.0453.0	1	
755	4.1203.1494.0	1	
756	4.1220.1983.0	1	
757	9.1070.0024.3	2	Ø8x60 DIN 1481
758	4.1220.1973.0	1	
759	9.1113.0117*4	1	M10x35 DIN 933-8.8
760	9.1030.0004*2	1	M10 DIN 985-8
761	9.1048.0008*2	1	A10,5 DIN 9021 [———]
762	4.1222.1497.0	1	280 T
	4.1220.1944.0	1	240 T[x]

REF.	ONDERDEELNR. PART NUMBER REFERENCE TEILNUMMER	AANTAL QUANTITY QUANTITE ANZAHL	
------	--------------------------------------------------------	------------------------------------------	--

771	9.1170.0200.0	1	"SPLENDIMO"
772	9.1170.0513.0	1	"280 T"
	9.1170.0512.6	1	"240 T"[x]
773	9.1170.0407.6	1	
774	9.1170.0410.2	1	
775	9.1170.0420.5	1	
776	9.1170.0419.4	1	
777	9.1170.0392.5	1	"Maaihoogte 24" 60 cm" "Mowing height 24" 60 cm" "Hautr. de fauchage 60 cm" "Mähhöhe 24" 60 cm"
781	9.1030.0015*6	2	M14 DIN 985-8
782	9.1048.0053*5	1	A15 DIN 125 [———]
783	9.1091.0008*1	2	40x14,3x1,5 DIN 2093
784	4.1203.0219.0	1	
785	4.1219.0111.0	1	
786	4.1220.0809.0	1	
787	9.1113.0178*2	1	M14x35 DIN 933-10.9
788	4.1219.0122.0	1	
789	4.1220.0811.0	1	
790	9.1113.0161*6	1	M14x260 DIN 931-8.8
799	4.1220.0801.0	1	= REF. 781-790

LELY

SPLENDIMO	type nummer type number numéro de type Typnummer	vanaf serienummer as from serial number après numéro de serie ab Seriennummer	SPLENDIMO	type nummer type number numéro de type Typnummer	vanaf serienummer as from serial number après numéro de serie ab Seriennummer
240T	4.1231.0005.1	3000287	280 T	4.1222.0005.1	3000000
	4.1231.0006.1	3003069		4.1222.0006.1	3001707
	4.1231.0007.1	10807 - 0634		4.1222.0007.1	10803 - 0608
	4.1231.0008.1	10706 - 0543		4.1222.0008.1	3000296
	4.1231.0009.1	3003240			



E098-04-02

REF.	ONDERDEELNR. PART NUMBER REFERENCE TEILNUMMER	AANTAL QUANTITY QUANTITE ANZAHL	
------	--------------------------------------------------------	------------------------------------------	--

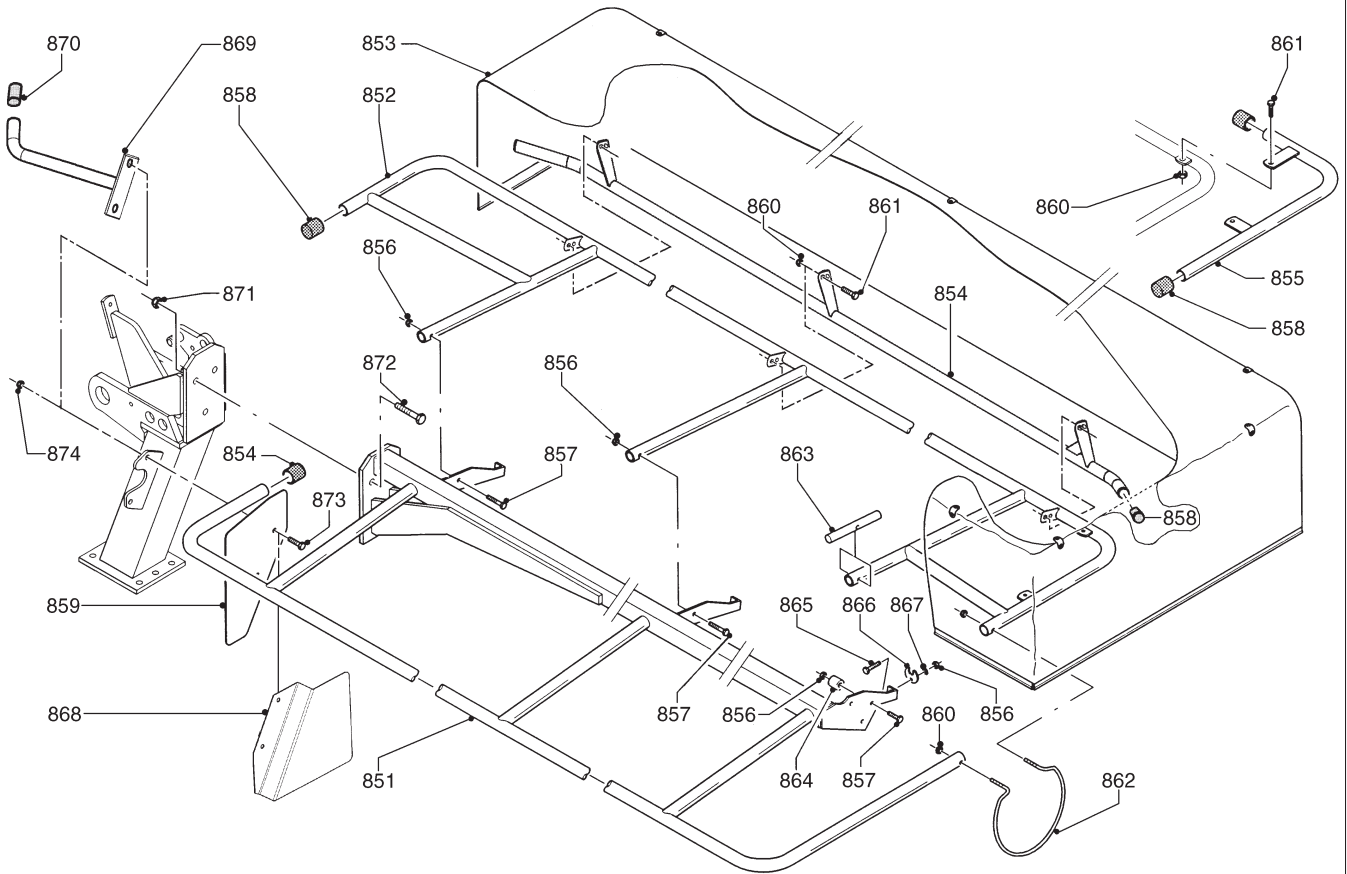
801	4.1220.0842.0	1	(801= 801+ * + 802 + 847)
*	4.1210.0049.0	(1)	(d= Ø30, D= Ø60/70) [A+A][x]
802	9.1150.0004.1	(1)	M14x1,5
803	9.1113.0175*6	2	M8x60 DIN 931-8.8
804	9.1030.0012*3	2	M8 DIN 985-8
805	4.1220.1952.0	1	
806	9.1030.0004*2	2	M10 DIN 985-8
807	9.1113.0043*0	2	M10x110 DIN 931-8.8
808	4.1220.1948.0	2	
809	9.1090.0022.2	3	
810	9.1070.0012.5	2	Ø5x26 DIN 1481
811	4.1220.1951.0	1	
812	4.1207.0612.0	1	
813	4.1220.1949.0	1	
814	4.1220.1950.0	1	
815	9.1070.0023.2	4	Ø8x50 DIN 1481
816	9.1048.0044*3	1	A31 DIN 125 []
817	4.1220.1300.0	1	
818	4.1220.1980.0	1	
819	4.1220.1945.0	1	
820	4.1016.0530.0	1	L= 2060
821	9.1137.0302.4	1	1/2" G
822	9.1137.0303.5	1	1/2" PVC
823	9.1137.0411.1	1	Ø21,54x28,58x2,24 []
824	9.1137.0603.4	1	1/2"-1/4"
825	9.1137.0409.6	1	Ø13,76x20,57x2,03 []

REF.	ONDERDEELNR. PART NUMBER REFERENCE TEILNUMMER	AANTAL QUANTITY QUANTITE ANZAHL	
------	--------------------------------------------------------	------------------------------------------	--

831	2.3201.0328.0	1	
832	[#]	1	Ø6 L= 4000 (1m= 9.1163.0004.2)
833	4.1220.1975.0	2	
834	4.1220.1972.0	1	
835	9.1070.0018.4	2	Ø6x40 DIN 1481
836	9.1113.0140*6	1	M20x80 DIN 931-8.8
837	4.1207.0453.0	2	
838	4.1220.1983.0	1	
839	9.1070.0024.3	2	Ø8x60 DIN 1481
841	4.1220.1946.0	1	
842	9.1030.0017*1	1	M20 DIN 985-8
843	4.1220.1973.0	1	
844	4.1220.1947.0	1	
845	9.1113.0013*5	2	M8x16 DIN 933-8.8
846	9.1030.0012*3	2	M8 DIN 985-8
847	4.9000.0122.0	(1)	
849	2.3201.2312.8	1	= REF. 821-825

LELY

SPLENDIMO	type nummer type number numéro de type Typnummer	vanaf serienummer as from serial number après numéro de serie ab Seriennummer	SPLENDIMO	type nummer type number numéro de type Typnummer	vanaf serienummer as from serial number après numéro de serie ab Seriennummer
240T	4.1231.0005.1	3000287	280 T	4.1222.0005.1	3000000
	4.1231.0006.1	3003069		4.1222.0006.1	3001707
	4.1231.0007.1	10807 - 0634		4.1222.0007.1	10803 - 0608
	4.1231.0008.1	10706 - 0543		4.1222.0008.1	3000296
	4.1231.0009.1	3003240			



E102-04-00

REF.	ONDERDEELNR. PART NUMBER REFERENCE TEILNUMMER	AANTAL QUANTITY QUANTITE ANZAHL	
------	--------------------------------------------------------	------------------------------------------	--

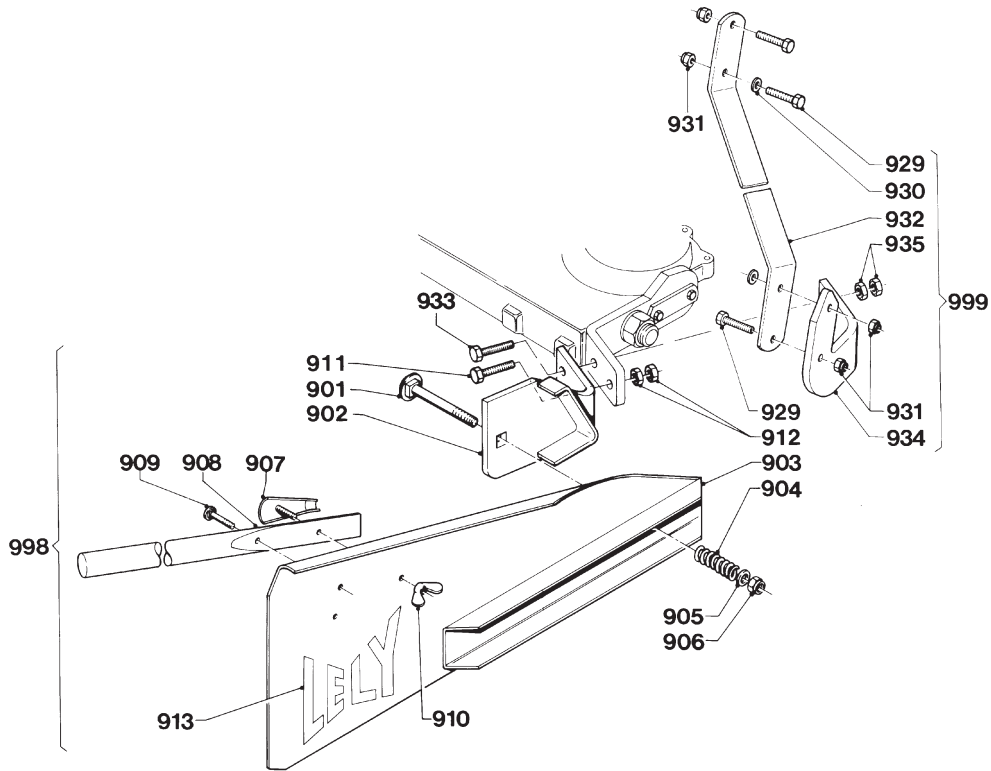
851	4.1231.0261.0	1	240 T
	4.1222.0261.0	1	280 T
852	4.1231.0281.0	1	240 T
	4.1222.0281.0	1	280 T
853	4.1231.1495.0	1	240 T
	4.1222.1492.0	1	280 T
854	4.1252.0380.0	1	240 T
	4.1253.0430.0	1	280 T
855	4.1221.0300.0	1	
856	9.1030.0004*2	6	M10 DIN 985-8
857	9.1113.0039*3	4	M10x65 DIN 931-8.8
858	9.1108.0059.1	6	Ø34
859	4.1231.1498.0	1	
860	9.1030.0012*3	10	M8 DIN 985-8
861	9.1113.0128*1	8	M8x25 DIN 933-8.8
862	4.1210.1496.0	1	
863	4.1221.1492.0	1	Ø22
864	4.1015.0055.0	1	
865	9.1113.0117*4	2	M10x35 DIN 933-8.8
866	4.1225.1486.0	2	
867	9.1048.0007*1	2	A10,5 DIN 125 [—]
868	4.1221.0330.0	(1)	
869	4.1222.0290.0	1	

REF.	ONDERDEELNR. PART NUMBER REFERENCE TEILNUMMER	AANTAL QUANTITY QUANTITE ANZAHL	
------	--------------------------------------------------------	------------------------------------------	--

870	9.1108.0085.6	1	Ø32
871	9.1030.0045*1	3	M16 DIN 985-10
872	9.1113.0493*2	3	M16x45 DIN 933-10.9
873	9.1113.0178*2	2	M14x35 DIN 933-10.9
874	9.1030.0015*6	2	M14 DIN 985-8

LELY

SPLENDIMO	type number type number numéro de type Typnummer	vanaf serienummer as from serial number après numéro de serie ab Seriennummer	SPLENDIMO	type number type number numéro de type Typnummer	vanaf serienummer as from serial number après numéro de serie ab Seriennummer
240T	4.1231.0005.1	3000287	280 T	4.1222.0005.1	3000000
	4.1231.0006.1	3003069		4.1222.0006.1	3001707
	4.1231.0007.1	10807 - 0634		4.1222.0007.1	10803 - 0608
	4.1231.0008.1	10706 - 0543		4.1222.0008.1	3000296
	4.1231.0009.1	3003240			



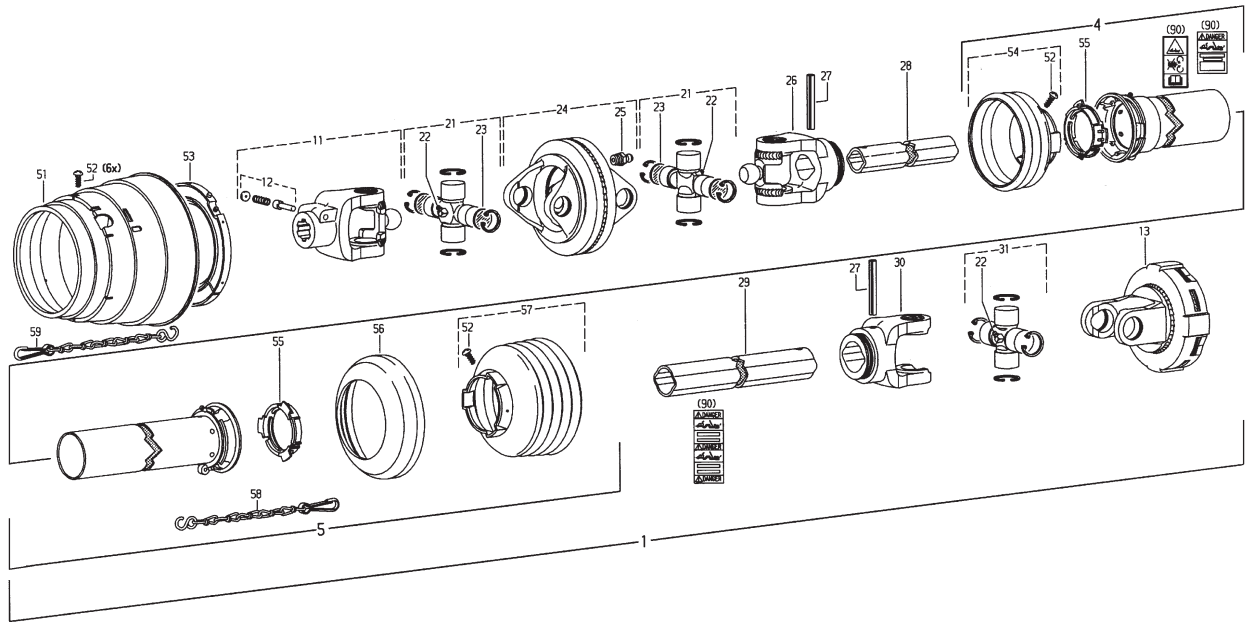
E082-03-21

REF.	ONDERDEELNR. PART NUMBER REFERENCE TEILNUMMER	AANTAL QUANTITY QUANTITE ANZAHL	
901	9.1058.0030*0	1	M12x80 DIN 603
902	4.1221.0200.0	1	
903	4.1201.0530.0	1	
904	9.1090.0012*6	1	
905	9.1048.0012*6	1	A13 DIN 125 [—]
906	9.1030.0013*4	1	M12 DIN 985-8
907	4.1201.0600.0	1	
908	4.1201.1476.0	1	
909	9.1058.0035*5	1	M8x45 DIN 603
910	9.1032.0002*5	2	M8 DIN 315-G-5
911	9.1113.0221*3	2	M12x60 DIN 933-8.8
912	9.1029.0008*0	4	M12 DIN 934-8
913	9.1170.0001.6	1	"LELY"
998	4.1225.0410.0	(1)	= REF. 901-913

REF.	ONDERDEELNR. PART NUMBER REFERENCE TEILNUMMER	AANTAL QUANTITY QUANTITE ANZAHL	
929	9.1113.0117*4	4	M10x35 DIN 933-8.8
930	9.1048.0062*0	2	A10 DIN 7349 [—]
931	9.1030.0004*2	4	M10 DIN 985-8
932	4.1221.1494.0	1	
933	9.1113.0057*0	2	M12x60 DIN 931-8.8
934	4.1225.1499.0	1	
935	9.1029.0008*0	4	M12 DIN 934-8
999	4.1221.0240.0	(1)	= REF. 929-935

LELY

SPLENDIMO	type number type number numéro de type Typnummer	vanaf serienummer as from serial number après numéro de serie ab Seriennummer	SPLENDIMO	type number type number numéro de type Typnummer	vanaf serienummer as from serial number après numéro de serie ab Seriennummer
240T	4.1231.0005.1	3000287	280 T	4.1222.0005.1	3000000
	4.1231.0006.1	3003069		4.1222.0006.1	3001707
	4.1231.0007.1	10807 - 0634		4.1222.0007.1	10803 - 0608
	4.1231.0008.1	10706 - 0543		4.1222.0008.1	3000296
	4.1231.0009.1	3003240			



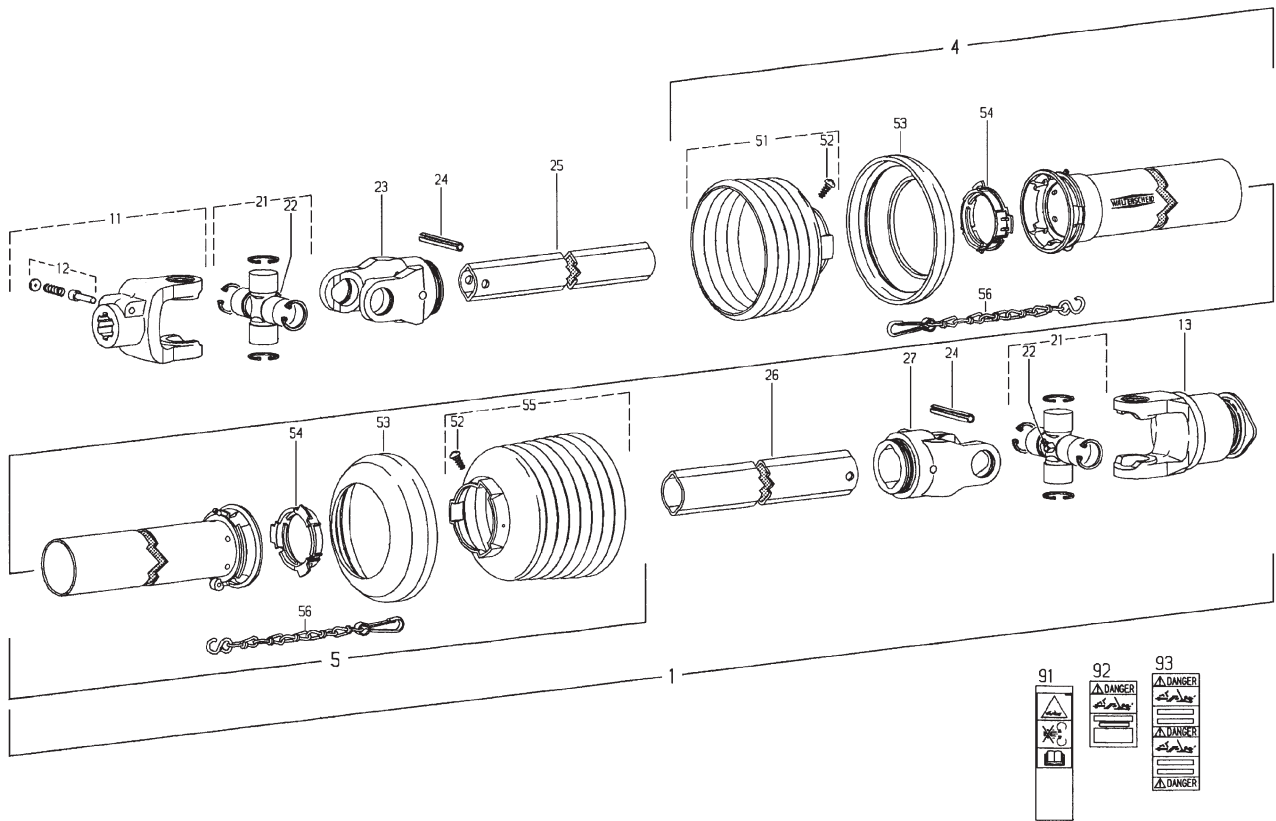
Ew007-02-01

REF.	ONDERDEELNR. PART NUMBER REFERENCE TEILNUMMER	AANTAL QUANTITY QUANTITE ANZAHL	
1	9.1154.0179.4	1	WWE2280-SD15SW-610-K92 = REF. 11-90
4	85.132	1	SCH15SW-A355-RP3
5	85.134	1	SDH15SW-J350-RP12-K
11	20.10.810	1	AG2280-1.3/8" (6)
12	33.91.07	1	AGRASET 101
13	56.113.16	1	K92-2200-1.3/8" (6) M= 750Nm
21	20.06.00	2	WW2280
22	63.27.00	3	BM8x1
23	20.06.70	4	21,95x2
24	20.91.05	1	DOPG2280
25	63.12.01	1	AM8x1
26	20.11.810	1	RG2280-Ov
27	9.1070.0028.0	2	Ø10x60 DIN 1481
28	75.11.96	1	OvGA-420
29	75.16.16	1	1G-410
30	20.12.00	1	RG 2200-1
31	20.00.00	1	
51	85.00.30	1	SD05/15SW-2280
52	60.15.00	8	4x10
53	82.83.12	1	SD05/15-2280
54	85.14.306	1	n= 3
55	82.83.06	2	

REF.	ONDERDEELNR. PART NUMBER REFERENCE TEILNUMMER	AANTAL QUANTITY QUANTITE ANZAHL	
56	82.85.00	1	
57	85.15.35	1	n= 5
58	82.36.03	1	400
59	82.36.08	1	600
90	11.87.45	1	

LELY

SPLENDIMO	type nummer type number número de type Typnummer	vanaf serienummer as from serial number après numéro de serie ab Seriennummer	SPLENDIMO	type nummer type number número de type Typnummer	vanaf serienummer as from serial number après numéro de serie ab Seriennummer
240T	4.1231.0005.1	3000287	280 T	4.1222.0005.1	3000000
	4.1231.0006.1	3003069		4.1222.0006.1	3001707
	4.1231.0007.1	10807 - 0634		4.1222.0007.1	10803 - 0608
	4.1231.0008.1	10706 - 0543		4.1222.0008.1	3000296
	4.1231.0009.1	3003240			



Ew001-06-02

REF.	ONDERDEELNR. PART NUMBER REFERENCE TEILNUMMER	AANTAL QUANTITY QUANTITE ANZAHL	
------	--------------------------------------------------------	------------------------------------------	--

1	9.1154.0209.6	(1)	W2400-SD25SW-860-F5/1R = REF. 11-93
4	85.235	1	SDH25SW-A645-RP7-K
5	85.234	1	SDH25SW-J640-RP12-K
11	35.10.00	1	AG2400-1.3/8" (6)
12	33.91.07	1	AGRASET 101
13	56.144.40	1	F5/1R-2400-1.3/8" (6) ZV
21	35.00.00	2	
22	63.27.00	2	BM8x1
23	35.13.00	1	RG2400-1b
24	61.05.08	2	Ø10x80 DIN 1481
25	75.25.95	1	1bGA-740
26	75.36.15	1	2aG-715
27	35.14.00	1	RG2400-2a
51	85.25.36	1	n= 6
52	60.15.00	2	4x10
53	82.85.00	2	
54	82.83.04	2	
55	85.25.38	1	n= 8
56	82.36.03	2	400
91	16.61.175	1	
92	16.61.163	1	
93	16.61.162	1	

REF.	ONDERDEELNR. PART NUMBER REFERENCE TEILNUMMER	AANTAL QUANTITY QUANTITE ANZAHL	
------	--------------------------------------------------------	------------------------------------------	--

