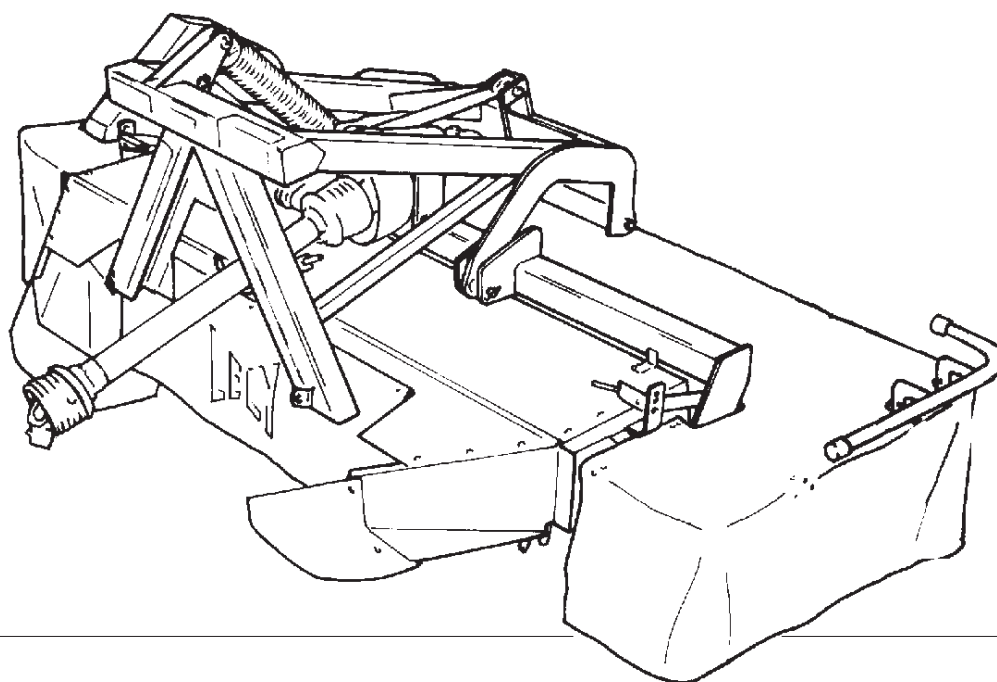


LELY

**ONDERDELENLIJST
PARTS LIST
LISTE DE PIECES DE RECHANGE
ERSATZTEILLISTE**

SPLENDIMO FC



FC

SPLENDIMO	type nummer type number numéro de type Typennummer	vanaf serienummer as from serial number après numéro serie ab Seriennummer	SPLENDIMO	type nummer type number numéro de type Typennummer	vanaf serienummer as from serial number après numéro serie ab Seriennummer
240 FC	4.1232.0004.1 4.1232.0005.1 4.1232.0006.1 4.1232.0007.1 4.1232.0008.1	10512 - 0501 10504 - 0501 10504 - 0501 - 0501 - 0501	280 FC	4.1227.0004.1 4.1227.0005.1 4.1227.0006.1 4.1227.0007.1 4.1227.0008.1 4.1227.0009.1	10505 - 0501 10505 - 0501 10505 - 0501 10505 - 0501 - 0501 10505 - 0501



ONDERDELEN

Bij het bestellen van onderdelen is het belangrijk dat u het type- en serienummer van uw machine opgeeft. Gebruik alleen originele LELY-onderdelen.

SPARE PARTS

When ordering spare parts, it is important that you indicate the type and serial number of your machine. Use only genuine LELY parts.

PIECES DE RECHANGE

En commandant des pièces de rechange il importe que vous indiquiez les numéros de type et de série de votre machine. N'utiliser que des pièces d'origines LELY.

ERSATZTEILE

Beim Bestellen von Ersatzteilen ist es wichtig, daß Sie die Typ- und Seriennummer Ihrer Maschine angeben.

Nur Original-LELY-Ersatzteile verwenden.

Typ- und Seriennummer in nebenstehende Abbildung eintragen. Bei künftigen Bestellungen haben Sie die Nummer dann griffbereit.

Vul het type- en serienummer hieronder in. Bij toekomstige onderdelenbestellingen heeft u de nummers dan bij de hand.

Complete the box below with the type and serial number.

This is an easy reference with a view to future spare parts ordering.

Veillez noter, ci-dessous, les numéros de type et de serie.

Ceci est important pour toutes commandes de pièces de rechange.

LELY		LELY INDUSTRIES NV		CE
		3155 PD MAASLAND THE NETHERLANDS		
		kg		
Type				
Ser.Nr.				

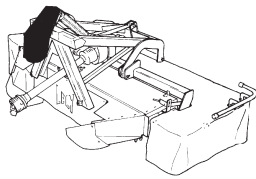
Verklaring van de in de onderdelenlijst gebruikte tekens.

Explanation of signs used in the parts list.

Explication des signes qui figurent dans la liste des pièces.

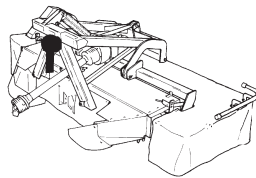
Erklärung der in der Ersatzteilliste verwendeten Zeichen.

[R]	= RECHTSE UITVOERING RH VERSION	VERSION DROITE RECHTE AUSFÜHRUNG		
[L]	= LINKSE UITVOERING LH VERSION	VERSION GAUCHE LINKE AUSFÜHRUNG		
	Onder rechtse of linkse uitvoering wordt de plaats van het onderdeel verstaan, gezien van de achterzijde van de machine. By RH or LH version the position of the part is meant, seen from the rear of the machine	Par version droite ou gauche on entend la position de la pièce, vue de l'arrière de la machine. Die Verweisungen "rechte Ausführung" oder "linke Ausführung" geben die Position des Teils, von der Hinterseite der Maschine aus gesehen, an.		
[RD]	= RECHTSOM DRAAIENDE UITVOERING RH ROTATING VERSION	VERSION ROTATION A DROITE RECHTSUMDREHENDE AUSFÜHRUNG		
[LD]	= LINKSOM DRAAIENDE UITVOERING LH ROTATING VERSION	VERSION ROTATION A GAUCHE LINKSUMDREHENDE AUSFÜHRUNG		
	Onder rechtson of linksom draaiende uitvoering wordt de draairichting van het onderdeel verstaan, gezien van de bovenzijde van de machine. By RH or LH rotating version the sense of rotating of the part is meant, seen from the top of the machine.	Version rotation à droit: ceci correspond au sens de rotation de la pièce, vue du dessus la machine. Mit diesen Verweisungen wird die Drehrichtung des Teils von der Oberseite der Maschine aus gesehen, angegeben.		
[x]	= ONDERDEEL WORDT NIET GETOOND PART IS NOT SHOWN	PIECE N'EST PAS MONTÉE TEIL WIRD NICHT GEZEIGT		
	Bijvoorbeeld linkse uitvoering overeenkomstig de wel getekende rechtse uitvoering. E.g. : LH version is similar to the RH version, which is actually shown.	Exemple : la version gauche est représentée. La version droite correspond à la version gauche, mais n'est pas représentée. Beispiel : die linke Ausführung entspricht der effektiv gezeigten Rechten.		
[#]	= NIET LOS LEVERBAAR NOT AVAILABLE SEPARATELY	VENDU EN KIT UNIQUEMENT NICHT SEPARAT LIEFERBAR		
~	= AANTAL (INDIEN NODIG) AFHANKELIJK VAN INBOUWMAAT QUANTITY (IF APPLICABLE) DEPENDING UPON ASSEMBLY	QUANTITE (SI NÉCESSAIRE) EN FONCTION DU MONTAGE ANZAHL VOM EINBAUMASS ABHÄNGIG (WENN ERFORDERLICH)		
[—]	= SLUITRING	WASHER	RONDELLE PLATE	UNTERLEGSCHIEBE
[—/—]	= VEERRING	SPRING WASHER	RONDELLE GROWER	FEDERRING
[####]	= TANDVEERRING	SHAKE-PROOF WASHER	RONDELLE EVENTAIL	RÄNDELFEDEERING
[> <]	= OLIEKEERRING	OIL SEAL	ETANCHEITE	ÖLDICHTUNGSRING
[T+T]	= TANDWIELSET	PAIR OF GEARS	JEU D'ENGRENAGES	ZAHNRÄDERSATZ
[D+D]	= VULRINGSET	SHIM SET	JEU D'ÉPAISSEURS	PASSSCHEIBENSATZ
[A+A]	= SET AFDICHTINGSRINGEN	SET OF SEALING RINGS	JEU D'ANNEAUX D'ETANCHEITE	DICHTUNGSRINGENSATZ



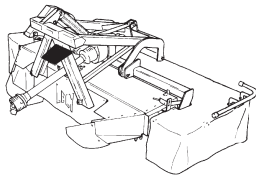
Snaaraandrijving
V-belt drive
Entraînement à courroies
Keilriemenantrieb

01



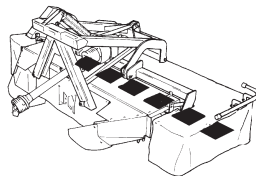
Tandwielkast
Gearbox
Boîte d'engrenages
Getriebe

02



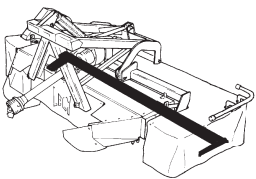
Eerste maaielement
First cutting unit
Première unité de fauchage
Erste Mäh-Einheit

03



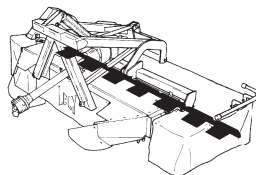
Maaielementen
Cutting units
Unités de fauchage
Mäh-Einheiten

04



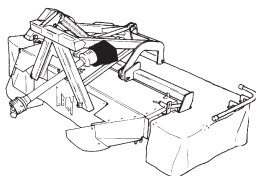
Maaibalk + slijtsloffen
Cutter bar + wear skids
Barre de coupe + patins d'usure
Mähbalken + Verschleißkufen

05+06



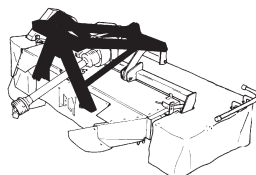
Glijtsloffen + maaibalkbescherming
Skids + cutter bar protection
Patins + protection-barre
Kufen + Mähwerkschutz

07



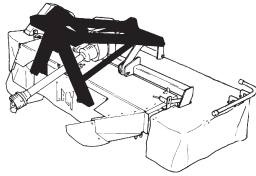
Tandwielkast
Gearbox
Boîte d'engrenages
Getriebe

08



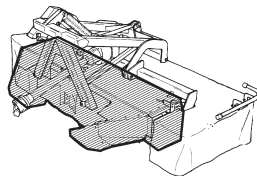
Driepuntsbok
Headstock
Tête d'attelage
Dreipunktturm

09



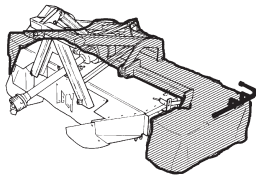
Hydraulische cilinder
Hydraulic ram
Vérin hydraulique
Hydraulikzylinder

09



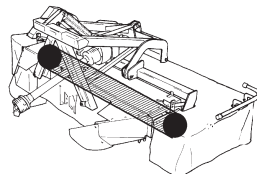
Kneuzerkap
Conditioner hood
Capot conditionneuse
Aufbereiterhaube

10



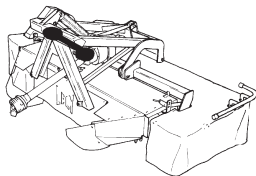
Kneuzerfreem
Conditioner frame
Châssis de conditionneuse
Aufbereiterrahmen

11



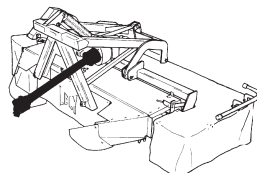
Rotor
Rotor
Rotor
Rotor

12



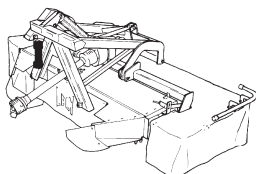
Koppelingsas (maaibalk + rotor)
PTO shaft (cutter bar + rotor)
Arbre de transm. (barre de coupe + rotor)
Gelenkwelle (Mähbalken + Rotor)

13



Koppelingsas
PTO shaft
Arbre de transmission
Gelenkwelle

14+15

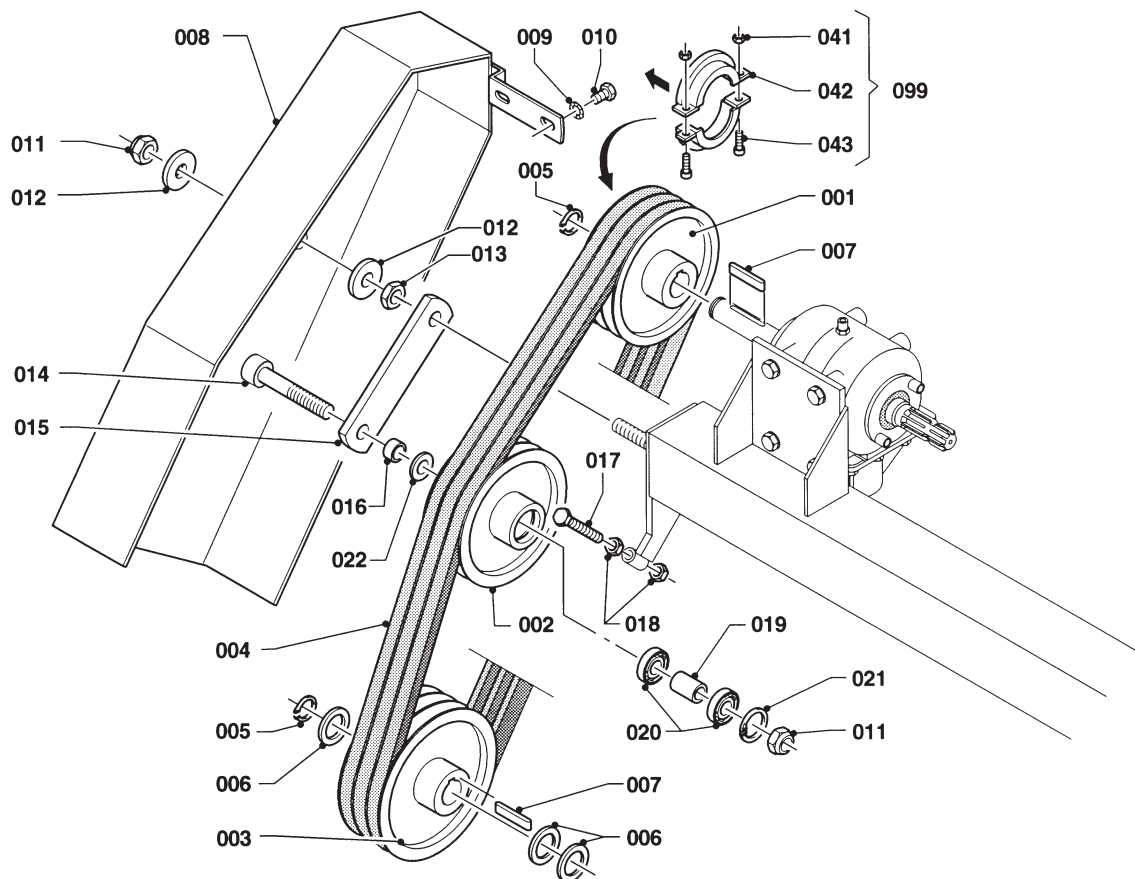


Koppelingsas (eerste maaielement)
PTO shaft (first cutting unit)
Arbre de transm. (1ère unité de fauchage)
Gelenkwelle (erste Mäh-Einheit)

16

LELY

SPLENDIMO	type number type number numéro de type Typnummer	vanaf serienummer as from serial number après numéro de serie ab Seriennummer	SPLENDIMO	type number type number numéro de type Typnummer	vanaf serienummer as from serial number après numéro de serie ab Seriennummer
240 FC	4.1232.0000.1 4.1232.0001.1 4.1232.0004.1 4.1232.0005.1 4.1232.0006.1 4.1232.0007.1 4.1232.0008.1	10203 - 0501 10301 - 0501 10512 - 0501 10504 - 0501 10504 - 0501 - 0501 - 0501	280 FC	4.1227.0000.1 4.1227.0001.1 4.1227.0004.1 4.1227.0005.1 4.1227.0006.1 4.1227.0007.1 4.1227.0008.1 4.1227.0009.1	1012 - 0501 10302 - 0501 10505 - 0501 10505 - 0501 10505 - 0501 10505 - 0501 10505 - 0501 10505 - 0501



E088-02-01

REF.	ONDERDEELNR. PART NUMBER REFERENCE TEILNUMMER	AANTAL QUANTITY QUANTITE ANZAHL	
------	--	--	--

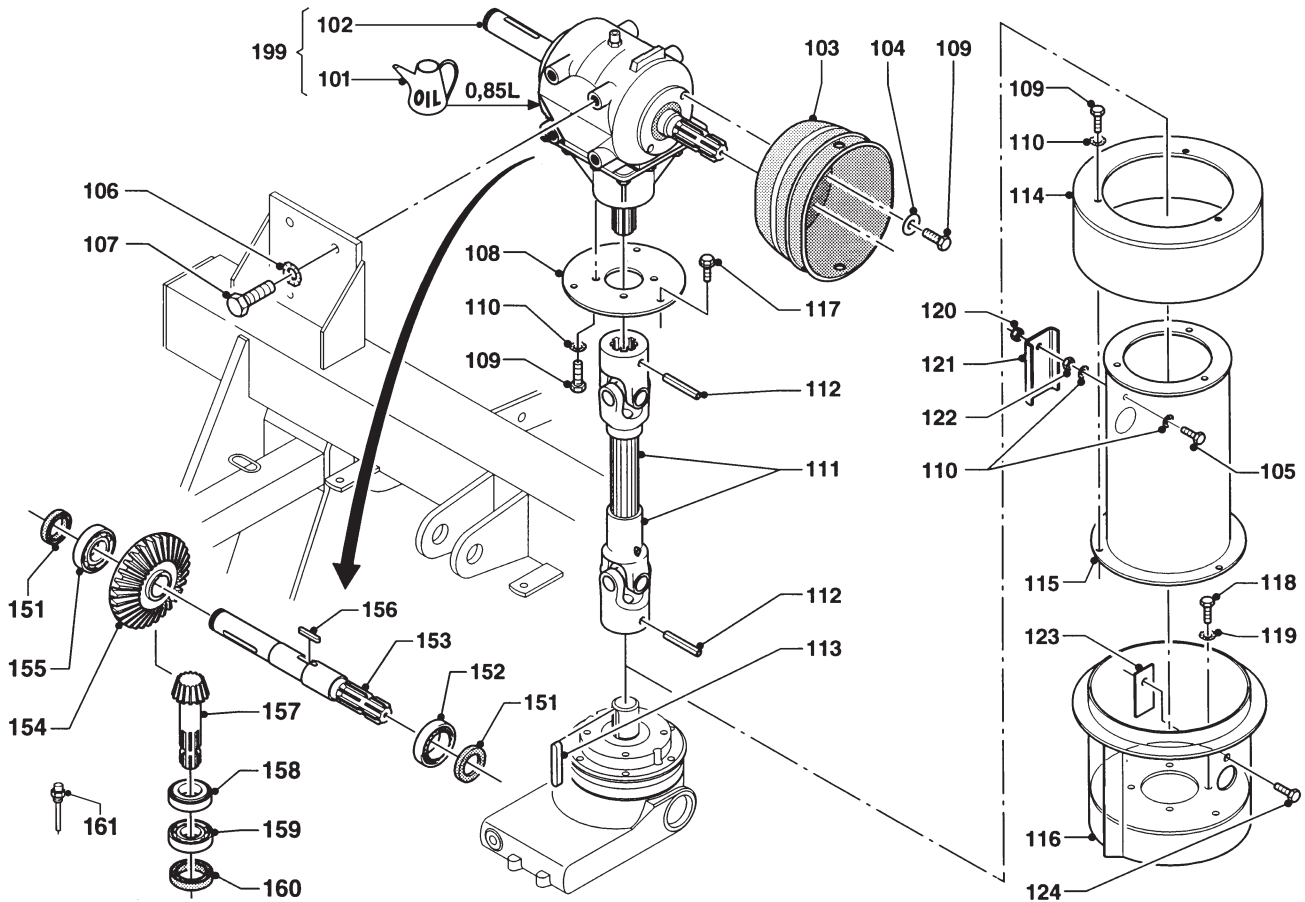
001	4.1201.1466.0	1	SPB 180
002	4.1227.1482.0	1	SPB 180
003	4.1211.0039.0	1	SPB 200
004	9.1075.0014.2	3	SPB Lw= 1800 SF
005	9.1119.0019.5	2	35x2,50 DIN 471
006	9.1052.0006*3	3	35x45x2,5 DIN 988 [—]
007	9.1071.0037.1	2	A10x8x80 DIN 6885
008	4.1227.0470.0	1	
009	9.1051.0003*1	2	A12,5 DIN 6798 [####]
010	9.1113.0047*4	2	M12x20 DIN 933-8.8
011	9.1030.0017*1	2	M20 DIN 985-8
012	9.1048.0055*0	2	A21 DIN 9021 [—]
013	9.1029.0016*1	1	M20 DIN 934-8
014	9.1113.0097*5	1	M20x120 DIN 931-8.8
015	4.1227.1485.0	1	
016	4.1227.1466.0	1	
017	9.1113.0300*5	1	M14x90 DIN 933-8.8
018	9.1029.0012*4	2	M14 DIN 934-8
019	4.1227.1484.0	1	
020	9.1001.0005.4	2	6204 2RS1
021	9.1120.0002.1	1	47x1,75 DIN 472
022	9.1052.0014*4	~	20x28x2,0 DIN 988 [—]

REF.	ONDERDEELNR. PART NUMBER REFERENCE TEILNUMMER	AANTAL QUANTITY QUANTITE ANZAHL	
------	--	--	--

041	9.1029.0004*3	2	M8 DIN 934-8
042	4.1201.2310.0	2	
043	9.1057.0003.2	2	M8x20 DIN 912-8.8
099	4.1201.2300.0	1	= REF. 041-043 Hulpstuk voor pulley-trekker Attachment for pulley puller Access. d' extracteur-poulie Zubehör für Abzieher

LELY

SPLENDIMO	type number type number numéro de type Typnummer	vanaf serienummer as from serial number après numéro de serie ab Seriennummer	SPLENDIMO	type number type number numéro de type Typnummer	vanaf serienummer as from serial number après numéro de serie ab Seriennummer
240 FC	4.1232.0000.1	10203 - 0501	280 FC	4.1227.0000.1	10201 - 0551
	4.1232.0001.1	10301 - 0501		4.1227.0001.1	10302 - 0501
	4.1232.0004.1	10512 - 0501		4.1227.0004.1	10505 - 0501
	4.1232.0005.1	10504 - 0501		4.1227.0005.1	10505 - 0501
	4.1232.0006.1	10504 - 0501		4.1227.0006.1	10505 - 0501
	4.1232.0007.1	- 0501		4.1227.0007.1	10505 - 0501
4.1232.0008.1	- 0501	4.1227.0008.1	10505 - 0501		
			4.1227.0009.1	10505 - 0501	



E090-04-30

REF.	ONDERDEELNR. PART NUMBER REFERENCE TEILNUMMER	AANTAL QUANTITY QUANTITE ANZAHL	
------	--	--	--

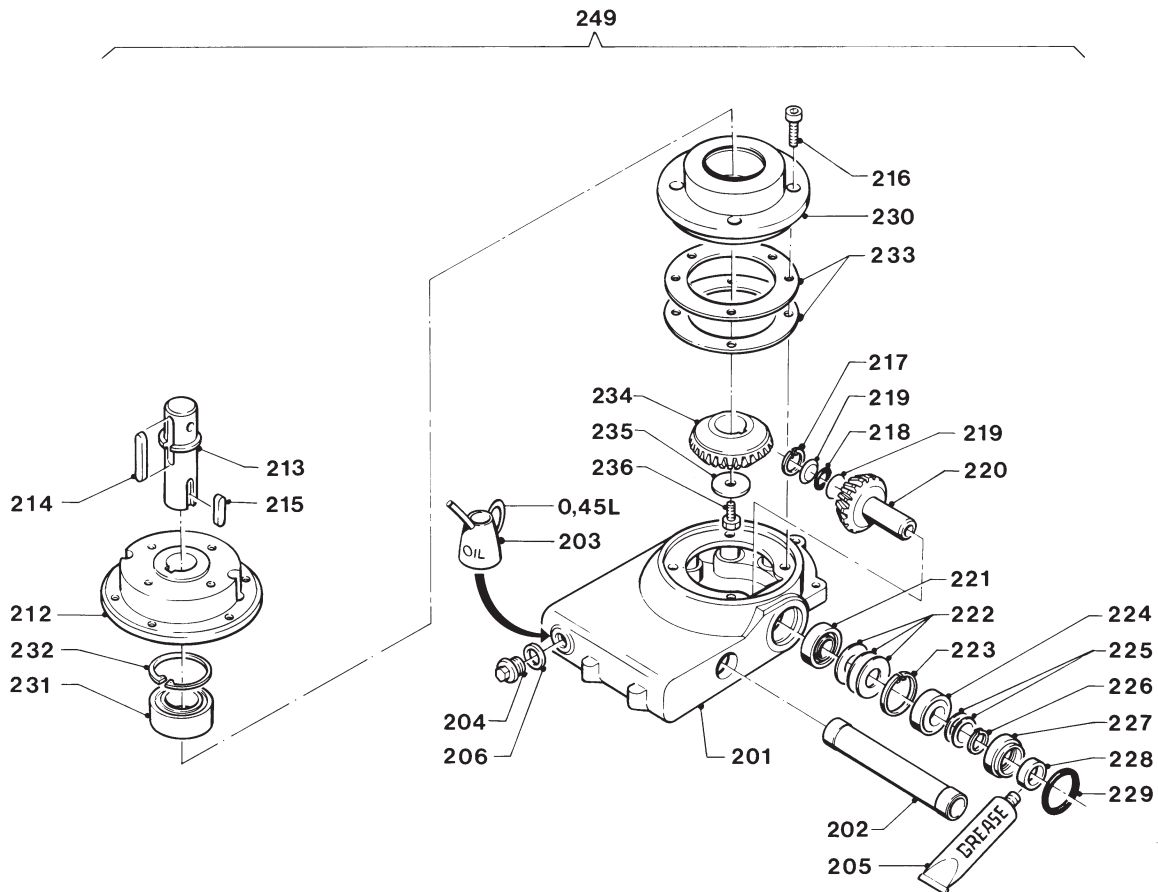
101	9.1171.0042.4	(0,85 L)	1 L GX 85W-140 ESSO
102	9.1083.0009.3	1	1:3 - 1.3/8"(6)-Ø35-1.3/8"(6)
103	4.1220.1988.0	1	150mm x (210x280) 900Nm
104	4.1227.1456.0	(1)	180mm x (210x280) 1050Nm
104	9.1048.0005*6	4	A8,4 DIN 9021 [—]
105	9.1113.0128*1	1	M8x25 DIN 933-8.8
106	9.1113.0050*0	4	M12x30 DIN 933-8.8
107	9.1051.0003*1	4	A12,5 DIN 6798 [####]
108	4.1227.1467.0	1	
109	9.1113.0013*5	11	M8x16 DIN 933-8.8
110	9.1051.0001*6	9	A8,2 DIN 6798 [####]
111	4.1227.0219.0	1	pagina/page/page/Seite 16
112	9.1070.0028.0	2	Ø10x60 DIN 1481
113	9.1071.0053.3	(1)	(= REF. 214)
114	4.1227.0441.0	1	
115	4.1227.0660.0	1	
116	4.1220.0991.0	1	
117	9.1114.0009*0	3	M10x30 8-8
118	9.1113.0026*4	4	M10x16 DIN 933-8.8
119	9.1051.0002*0	4	A10,5 DIN 6798 [####]
120	9.1030.0012*3	1	M8 DIN 985-8
121	4.1227.1457.0	1	
122	9.1029.0004*3	1	M8 DIN 934-8
123	4.1220.1090.0	1	
124	9.1114.0014*5	1	M10x30 8.8

REF.	ONDERDEELNR. PART NUMBER REFERENCE TEILNUMMER	AANTAL QUANTITY QUANTITE ANZAHL	
------	--	--	--

151	-	(2)	40x62x7 [» «]
152	9.1001.0027.5	(1)	6208
153	-	(1)	
154	-	(1)	
155	9.1002.0016.0	(1)	30208
156	9.1071.0049.6	(1)	B12x8x30
157	-	(1)	
158	9.1002.0006.4	(1)	32207
159	-	(1)	6207
160	-	(1)	A35x72x8 [» «]
161	9.1150.0016.6	(1)	3/8"
199	4.1227.0201.1	1	= REF. 101+102

LELY

SPLENDIMO	type nummer type number numéro de type Typnummer	vanaf serienummer as from serial number après numéro de série ab Seriennummer	SPLENDIMO	type nummer type number numéro de type Typnummer	vanaf serienummer as from serial number après numéro de série ab Seriennummer
240 FC	4.1232.0000.1	10203 - 0501	280 FC	4.1227.0000.1	10201 - 0551
	4.1232.0001.1	10301 - 0501		4.1227.0001.1	10302 - 0501
	4.1232.0004.1	10512 - 0501		4.1227.0004.1	10505 - 0501
	4.1232.0005.1	10504 - 0501		4.1227.0005.1	10505 - 0501
	4.1232.0006.1	10504 - 0501		4.1227.0006.1	10505 - 0501
	4.1232.0007.1	- 0501		4.1227.0007.1	10505 - 0501
4.1232.0008.1	- 0501	4.1227.0008.1	10505 - 0501		
				4.1227.0009.1	10505 - 0501



E071-04-20

REF.	ONDERDEELNR. PART NUMBER REFERENCE TEILNUMMER	AANTAL QUANTITY QUANTITE ANZAHL	
------	--	--	--

201	4.1227.0247.0	1	
202	4.1220.0123.0	1	
203	9.1171.0042.4	(0,45 L)	1 L GX 85W-140 ESSO
204	9.1131.0013.1	1	R1/2"
205	9.1171.0050.5	(0,02 kg)	0,4 kg Unirex N3 ESSO
206	9.1137.0408.5	1	Ø21x26x1,5 Cu [—]

212	4.1220.0771.0	1	
213	4.1220.0769.0	1	
214	9.1071.0053.3	1	B10x8x63 DIN 6885
215	9.1071.0051.1	1	B10x8x25 DIN 6885

216	9.1057.0010.2	4	M10x25 DIN 912-12.9
217	9.1120.0030.1	1	20x1,00 DIN 472
218	9.1043.0036.0	1	OR Ø16x2
219	4.1211.0432.0	2	
220	4.1220.0104.0	1	

221	9.1002.0033.3	1	32205 B
222	2.3222.0022.0	(1)	[D+D]
223	9.1120.0003.2	1	52x2,00 DIN 472
224	9.1002.0024.1	1	30205
225	4.1211.0412.0	(1)	[D+D]

226	9.1119.0022.1	1	25x2-06 DIN 471
227	4.1211.0430.0	1	
228	9.1042.0058.2	1	25x42x7 CB [» «]
229	9.1043.0038.2	1	OR Ø52x2
230	4.1220.0772.0	1	

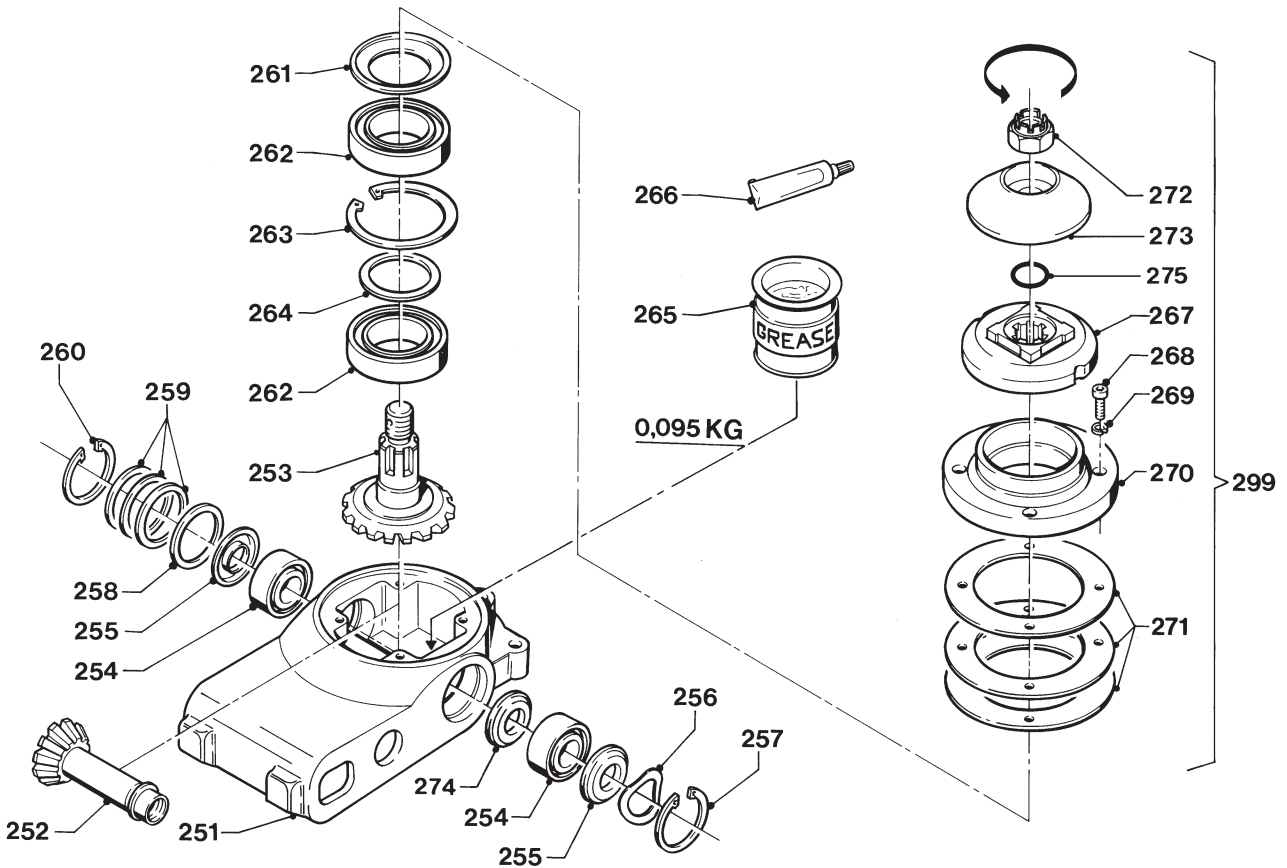
REF.	ONDERDEELNR. PART NUMBER REFERENCE TEILNUMMER	AANTAL QUANTITY QUANTITE ANZAHL	
------	--	--	--

231	9.1005.1002.4	1	BA2B 446762B
232	9.1120.0009.1	1	72x2,50 DIN 472
233	4.1227.0248.0	(1)	[D+D]
234	4.1220.0092.0	1	
235	4.1220.0768.0	1	
236	9.1113.0147*6	1	M12x30 DIN 933-10.9

249 4.1227.0840.0 1 = REF. 201-236



SPLENDIMO	type nummer type number numéro de type Typnummer	vanaf serienummer as from serial number après numéro de serie ab Seriennummer	SPLENDIMO	type nummer type number numéro de type Typnummer	vanaf serienummer as from serial number après numéro de serie ab Seriennummer
240 FC	4.1232.0004.1	10512 - 0501	280 FC	4.1227.0004.1	10505 - 0501
	4.1232.0005.1	10504 - 0501		4.1227.0005.1	10505 - 0501
	4.1232.0006.1	10504 - 0501		4.1227.0006.1	10505 - 0501
	4.1232.0007.1	- 0501		4.1227.0007.1	10505 - 0501
	4.1232.0008.1	- 0501		4.1227.0008.1	- 0501
				4.1227.0009.1	10505 - 0501



E063-04-11

REF.	ONDERDEELNR. PART NUMBER REFERENCE TEILNUMMER	AANTAL QUANTITY QUANTITE ANZAHL	
------	--	--	--

251	4.1220.0287.0	1	
252	4.1220.0288.0	1	
253	4.1220.0289.0	1	
254	9.1001.0064.0	2	6005 2RS1-C4
255	9.1107.0007.5	2	6005 ZJV
256	9.1049.0013.6	1	46,5x40-G 6005
257	9.1120.0027.5	1	47x1,75 V
258	4.1201.0061.0	1	
259	4.1220.0078.0	(1)	[D+D]
260	9.1120.0002.1	1	47x1,75 DIN 472
261	9.1107.0008.6	1	6009 ZAV
262	9.1001.0065.1	2	6009 2RS1-C5L
263	9.1120.0026.4	1	75x3,00 DIN 472
264	9.1052.0004.1	1	45x55x3 DIN 988
265	9.1171.0039.1	(0,095 kg)	1 kg ALVANIA WR-0 SHELL
	9.1171.0040.2	(0,095 kg)	5 kg ALVANIA WR-0 SHELL
	9.1171.0041.3	(0,095 kg)	10 kg ALVANIA WR-0 SHELL
266	9.1171.0038.0	1	0,095 kg ALVANIA WR-0 SHELL
267	4.1225.0189.0	1	
268	9.1057.0089.4	4	M8x25 DIN 912-12.9
269	9.1121.0024*1	4	8 DIN 7980 [—/—]
270	4.1220.0061.0	1	
271	4.1220.0079.0	(1)	[D+D]
272	9.1031.0014.4	1	M22x1,5 DIN 937-22H
273	4.1220.1467.0	1	
274	9.1107.0014.5	1	6005 ZAV
275	9.1043.0061.4	1	OR Ø23x2

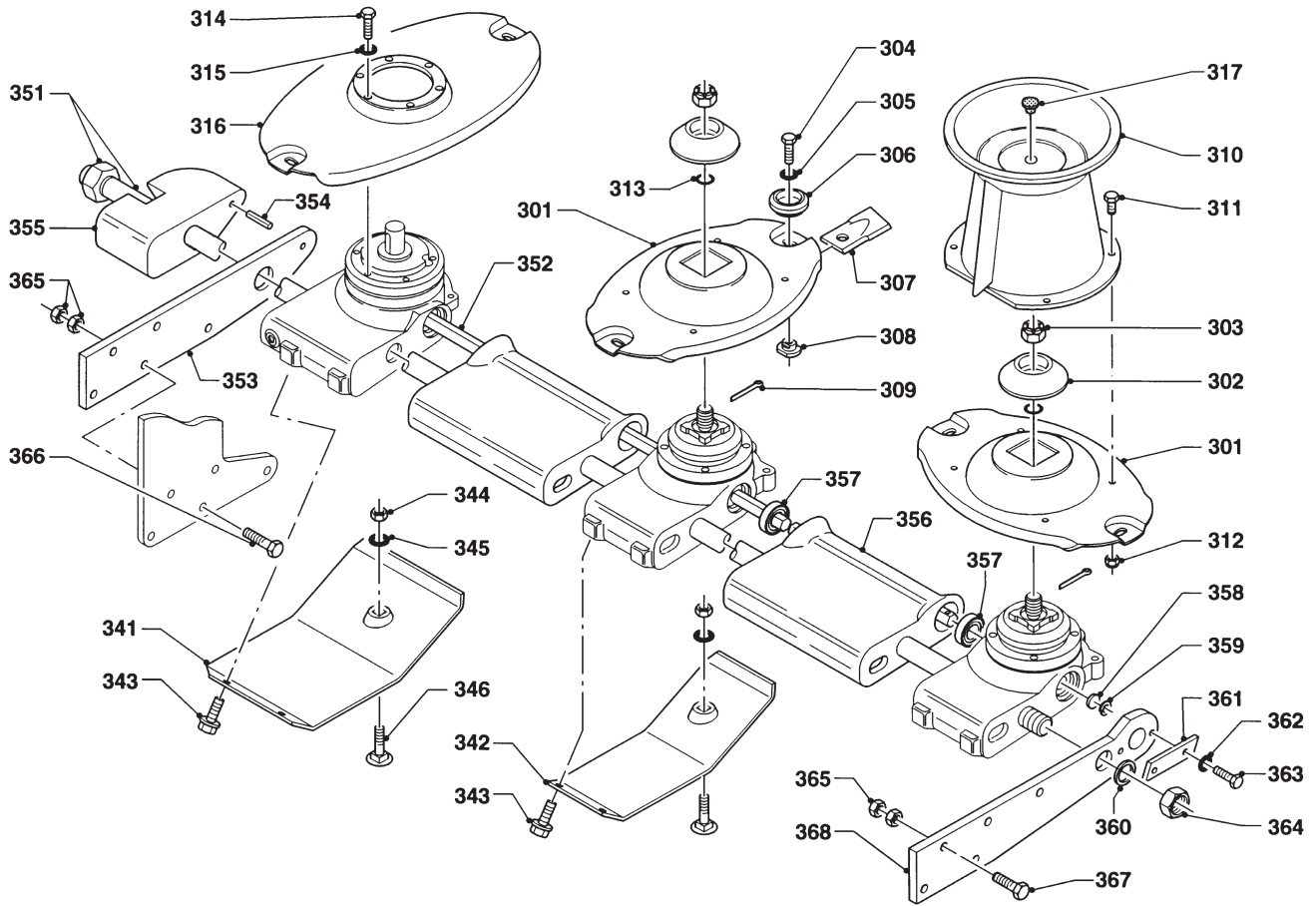
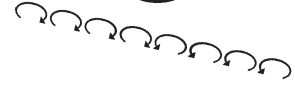
REF.	ONDERDEELNR. PART NUMBER REFERENCE TEILNUMMER	AANTAL QUANTITY QUANTITE ANZAHL	
------	--	--	--

		240 280	
299	4.1220.0290.1	2 3	= REF. 251-275 [RD][x]
299	4.1220.0270.1	3 3	= REF. 251-275 [LD]

LELY

SPLENDIMO	type number type number numéro de type Typnummer	vanaf serienummer as from serial number après numéro de serie ab Seriennummer
240 FCS	4.1232.0004.1	10512 - 0501
280 FCS	4.1227.0004.1	10505 - 0501
	4.1227.0009.1	10505 - 0501

S



E074-05-11

REF.	ONDERDEELNR. PART NUMBER REFERENCE TEILNUMMER	AANTAL QUANTITY QUANTITE ANZAHL
------	--	--

240 280

301	4.1220.1499.0	5 6
302	4.1220.1467.0	(5) (6) (= REF. 273)
303	9.1031.0014.4	(5) (6) (= REF. 272) M22x1,5 DIN 937
304	4.1220.1465.0	12 14 M10x18 DIN 933-10.9
305	9.1051.0002.0	12 14 A10,5 DIN 6798 [####]
306	4.1220.1493.0	12 14
307	4.1220.1479.0	6 6 [LD] L= 83 mm
	4.1220.1478.0	6 8 [RD] L= 83 mm
308	4.1220.1474.0	12 14
309	9.1072.0030.0	5 6 3,2x36 DIN 94
310	4.1228.0100.0	1 1
311	9.1113.0341*3	4 4 M8x20 DIN 933-10.9
312	9.1030.0040*3	4 4 M8 DIN 985-10
313	9.1043.0061.4	5 6 OR Ø23x2
314	9.1113.0013*5	6 6 M8x16 DIN 933-8.8
315	9.1051.0001.6	6 6 A8,2 DIN 6798 [####]
316	4.1220.0142.0	1 1
317	9.1108.0063.5	1 1 Ø9,3
341	4.1227.0629.0	1 1
342	4.1220.1962.0	5 6
343	9.1114.0009*0	12 14 M10x30 8.8
344	9.1029.0005*4	6 7 M10 DIN 934-8
345	9.1051.0002.0	6 7 A10,5 DIN 6798 [####]
346	9.1058.0015*6	6 7 M10x35 DIN 603-8.8

REF.	ONDERDEELNR. PART NUMBER REFERENCE TEILNUMMER	AANTAL QUANTITY QUANTITE ANZAHL
------	--	--

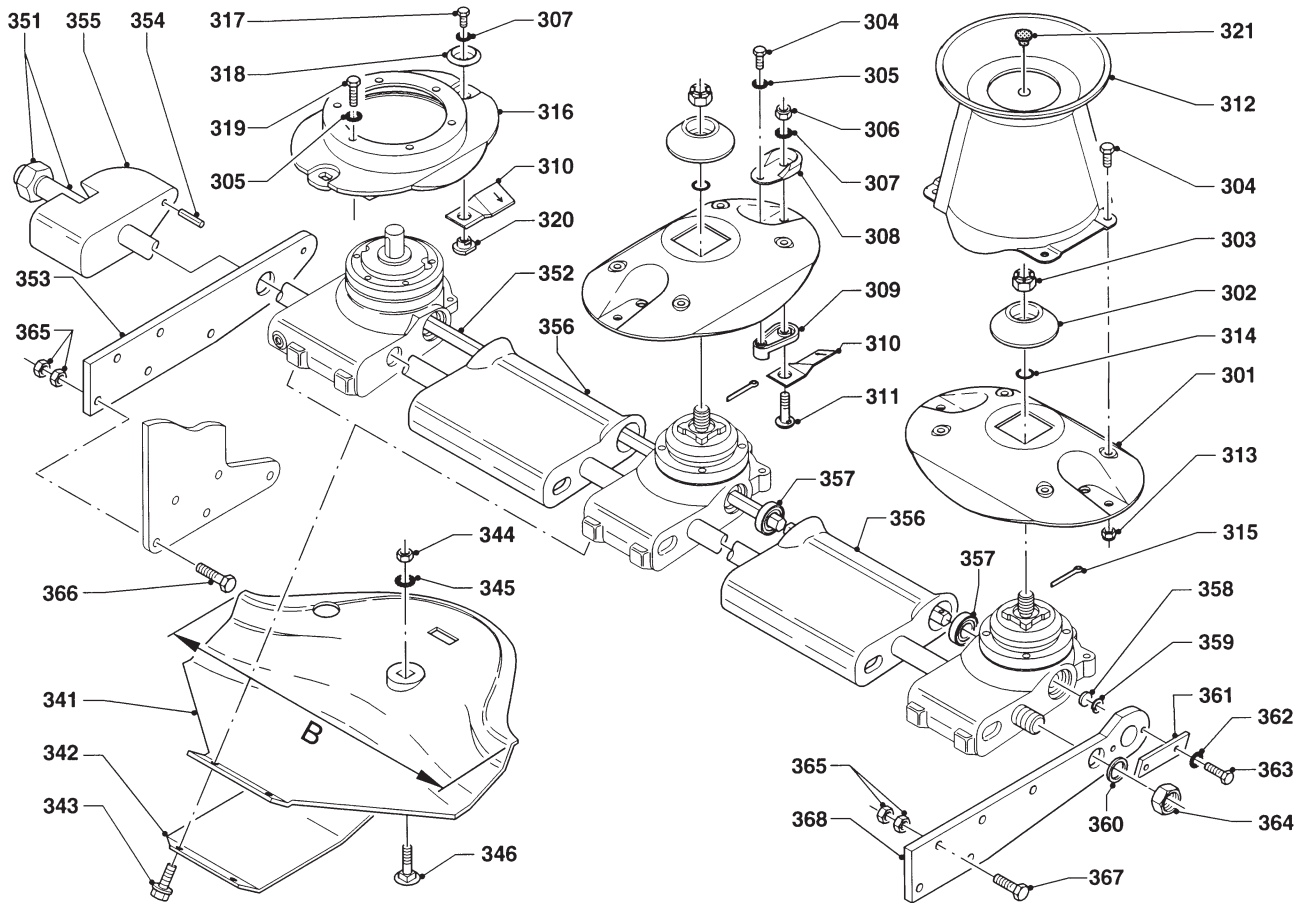
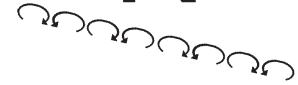
240 280

351	4.1224.0110.0	1 -
	4.1220.0040.0	- 1
352	4.1224.0129.0	1 -
	4.1220.0039.0	- 1
353	4.1241.0768.0	1 1
354	9.1070.0079.2	1 1 Ø11x40 DIN 1481
355	4.1227.0237.0	1 1
356	4.1220.0033.0	5 6
357	4.1201.0145.0	9 11
358	4.1201.0329.0	1
359	9.1120.0028.6	1 18x1,00 DIN 472
360	9.1052.0011*1	1 30x42x2,5 DIN 988 [—]
361	4.1220.0034.0	1
362	9.1051.0002.0	2 A10,5 DIN 6798 [####]
363	9.1113.0027*5	2 M10x20 DIN 933-8.8
364	9.1029.0024.2	1 M30x1,5 DIN 934-10
365	9.1029.0012*4	20 M14 DIN 934-8
366	9.1113.0231*6	5 M14x65 DIN 931-8.8
367	9.1113.0246*0	5 M14x55 DIN 931-8.8
368	4.1220.0731.0	1

LELY

SPLENDIMO	type number type number numéro de type Typnummer	vanaf serienummer as from serial number après numéro de serie ab Seriennummer
240 FCN	4.1232.0005.1	10504 - 0501
	4.1232.0006.1	10504 - 0501
	4.1232.0007.1	- 0501
	4.1232.0008.1	- 0501
280 FCN	4.1227.0005.1	10505 - 0501
	4.1227.0006.1	10505 - 0501
	4.1227.0007.1	10505 - 0501
	4.1227.0008.1	- 0501

N



E106-02-01

REF.	ONDERDEELNR. PART NUMBER REFERENCE TEILNUMMER	AANTAL QUANTITY QUANTITE ANZAHL	
------	--	--	--

240 280

301	4.1225.1489.0	5 6	
302	4.1220.1467.0	(5) (6)	(= REF. 273)
303	9.1031.0014.4	(5) (6)	(= REF. 272) M22x1,5 DIN937
304	9.1113.0341*3	14 16	M8x20 DIN 933-10.9
305	9.1051.0001.6	16 18	A8,2 DIN 6798 [####]
306	9.1030.0018*2	10 12	M10 DIN 985-10
307	9.1051.0002.0	12 14	A10,5 DIN 6798 [####]
308	4.1225.0449.0	10 12	
309	4.1201.0142.0	10 12	
310	4.1201.1474.0	6 8	[RD] L= 120 mm
	4.1201.1473.0	6 6	[LD] L= 120 mm
311	4.1201.0141.0	10 12	
312	4.1225.0480.0	1 1	
313	9.1030.0040*3	4 4	M8 DIN 985-10
314	9.1043.0061.4	10 12	OR 23x2
315	9.1072.0030.0	5 6	3,2x36 DIN 94
316	4.1220.1280.0	1 1	
317	4.1220.1465.0	2 2	M10x18 DIN 933-10.9
318	4.1220.1493.0	2 2	
319	9.1113.0013*5	6 6	M8x16 DIN 933-8.8
320	4.1220.1474.0	2 2	
321	9.1108.0063.5	1 1	Ø9,3
341	4.1220.1963.0	5 6	B= 378 mm
	4.1227.1455.0	1 1	B= 404 mm
342	4.1220.1329.0	(6) (7)	

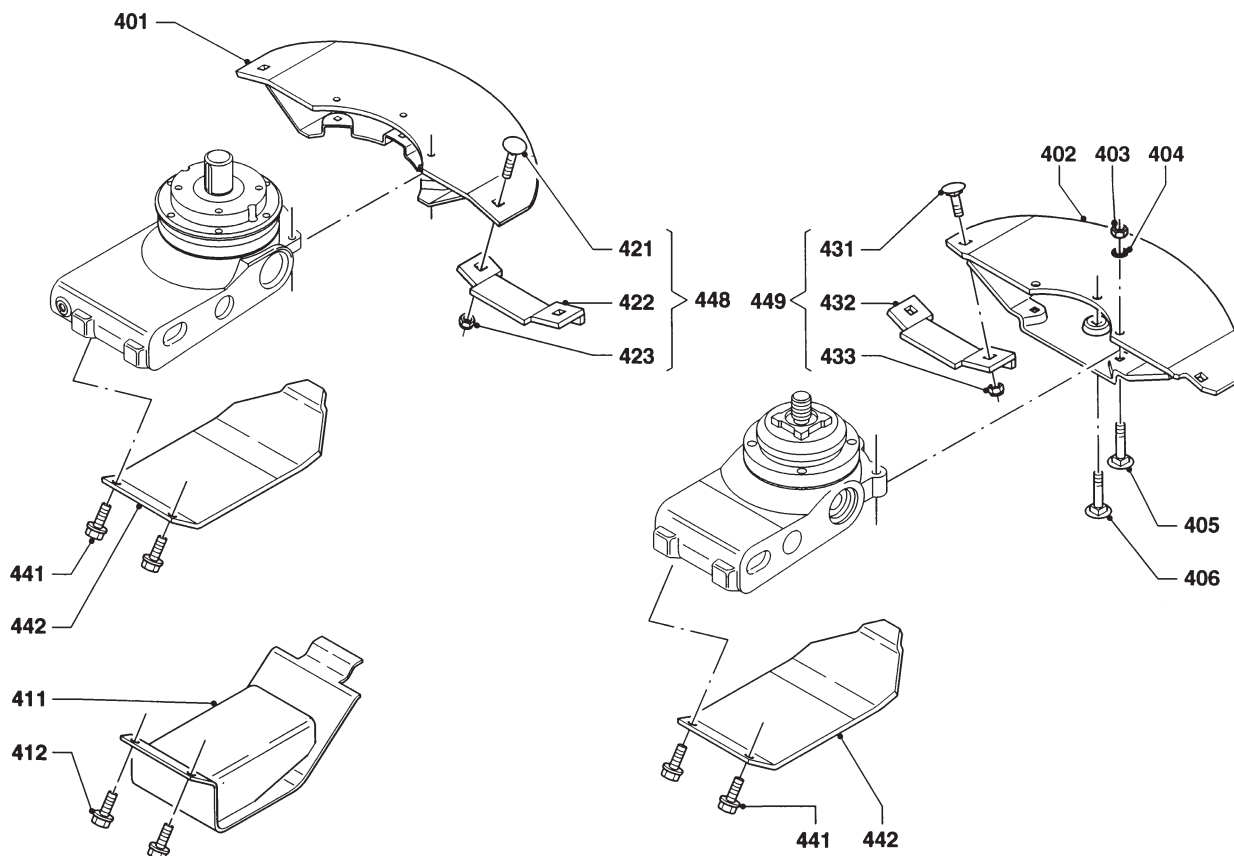
REF.	ONDERDEELNR. PART NUMBER REFERENCE TEILNUMMER	AANTAL QUANTITY QUANTITE ANZAHL	
------	--	--	--

240 280

343	9.1114.0009*0	12 14	M10x30 8.8
344	9.1029.0005*4	6 7	M10 DIN 934-8
345	9.1051.0002.0	6 7	A10,5 DIN 6798 [####]
346	9.1058.0015*6	6 7	M10x35 DIN 603-8.8
351	4.1224.0110.0	1 -	
	4.1220.0040.0	- 1	
352	4.1224.0129.0	1 -	
	4.1220.0039.0	- 1	
353	4.1241.0768.0	1 1	
354	9.1070.0079.2	1 1	Ø11x40 DIN 1481
355	4.1227.0237.0	1 1	
356	4.1220.0033.0	5 6	
357	4.1201.0145.0	9 11	
358	4.1201.0329.0	1 1	
359	9.1120.0028.6	1	18x1,00 DIN 472
360	9.1052.0011*1	1	30x42x2,5 DIN 988 [—]
361	4.1220.0034.0	1	
362	9.1051.0002.0	2	A10,5 DIN 6798 [####]
363	9.1113.0027*5	2	M10x20 DIN 933-8.8
364	9.1029.0024.2	1	M30x1,5 DIN 934-10
365	9.1029.0012*4	20	M14 DIN 934-8
366	9.1113.0231*6	5	M14x65 DIN 931-8.8
367	9.1113.0246*0	5	M14x55 DIN 931-8.8
368	4.1220.0731.0	1	

LELY

SPLENDIMO	type nummer type number numéro de type Typnummer	vanaf serienummer as from serial number après numéro de serie ab Seriennummer	SPLENDIMO	type nummer type number numéro de type Typnummer	vanaf serienummer as from serial number après numéro de serie ab Seriennummer
240 FC	4.1232.0000.1	10301 - 0511	280 FC	4.1227.0000.1	10304 - 0626
	4.1232.0001.1	10301 - 0501		4.1227.0001.1	10302 - 0501
	4.1232.0004.1	10512 - 0501		4.1227.0004.1	10505 - 0501
	4.1232.0005.1	10504 - 0501		4.1227.0005.1	10505 - 0501
	4.1232.0006.1	10504 - 0501		4.1227.0006.1	10505 - 0501
	4.1232.0007.1	- 0501		4.1227.0007.1	10505 - 0501
4.1232.0008.1	- 0501	4.1227.0008.1	10505 - 0501		
				4.1227.0009.1	10505 - 0501



E105-01-00

REF.	ONDERDEELNR. PART NUMBER REFERENCE TEILNUMMER	AANTAL QUANTITY QUANTITE ANZAHL
------	--	--

240 280

401	4.1220.0351.0	(1) (1)
402	4.1220.0341.0	(5) (6)
403	9.1029.0005*4	(18) (21) M10 DIN 934-8
404	9.1051.0002*0	(18) (21) A10,5 DIN 6798
405	9.1058.0049*5	(12) (14) M10x45 DIN 603-8.8
406	9.1058.0048*4	(6) (7) M10x40 DIN 603-8.8

[####]

411	4.1225.0400.0	(3-6)(4-7)
412	9.1114.0009*0	(6-12)(8-14) M10x30 8.8

421	9.1058.0027*4	(2) (2) M10x25 DIN 603
422	4.1220.0250.0	(1) (1) [←-135→]
423	9.1030.0004*2	(2) (2) M10 DIN 985-8

431	9.1058.0027*4	(2x ..)(2x ..) M10x25 DIN 603
432	4.1225.0550.0	(1x ..)(1x ..) [←-125→]
433	9.1030.0004*2	(2x ..)(2x ..) M10 DIN 985-8

441	9.1114.0009*0	12 14 M10x30 8.8
-----	---------------	------------------

442	4.1225.0359.0	(6) (7) 10 mm	Slijtplaten
	4.1225.0499.0	6 7 4 mm	Wear plates
			Plaques d'usure
			Verschleissplatten

REF.	ONDERDEELNR. PART NUMBER REFERENCE TEILNUMMER	AANTAL QUANTITY QUANTITE ANZAHL
------	--	--

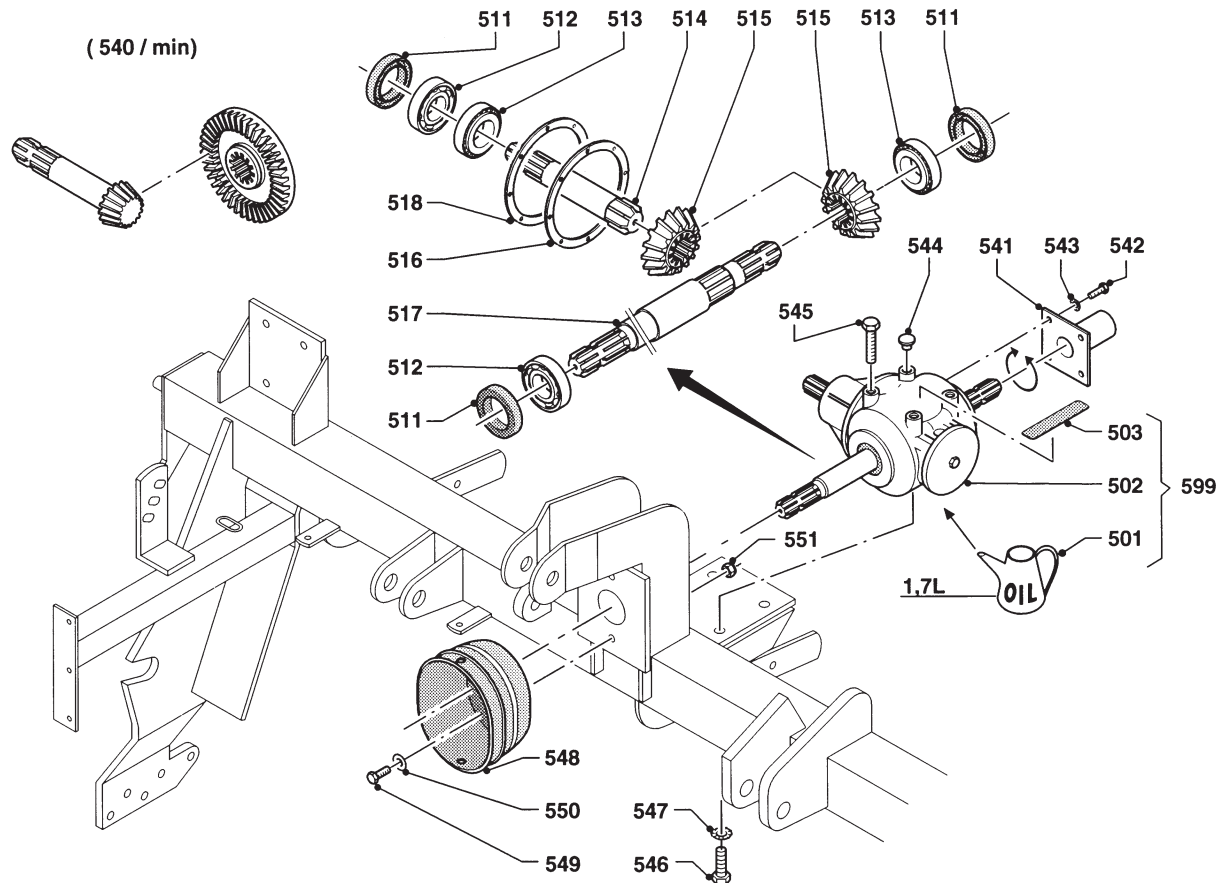
240 280

448	4.1220.0260.8	(1) (1) = REF. 421-423 [←-135→]
449	4.1225.0540.8	(4) (5) = REF. 431-433 [←-125→]

Maaibalk-steenbescherming
Cutter bar stone protection
Kit de protection anti-pierres
Mähbalken-Steinschutzsatz

LELY

SPLENDIMO	type number type number numéro de type Typnummer	vanaf serienummer as from serial number après numéro de serie ab Seriennummer	SPLENDIMO	type number type number numéro de type Typnummer	vanaf serienummer as from serial number après numéro de serie ab Seriennummer
240 FC	4.1232.0000.1	10203 - 0501	280 FC	4.1227.0000.1	1012 - 0501
	4.1232.0001.1	10301 - 0501		4.1227.0001.1	10302 - 0501
	4.1232.0004.1	10512 - 0501		4.1227.0004.1	10505 - 0501
	4.1232.0005.1	10504 - 0501		4.1227.0005.1	10505 - 0501
	4.1232.0006.1	10504 - 0501		4.1227.0006.1	10505 - 0501
	4.1232.0007.1	- 0501		4.1227.0007.1	10505 - 0501
4.1232.0008.1	- 0501	4.1227.0008.1	10505 - 0501		
				4.1227.0009.1	10505 - 0501



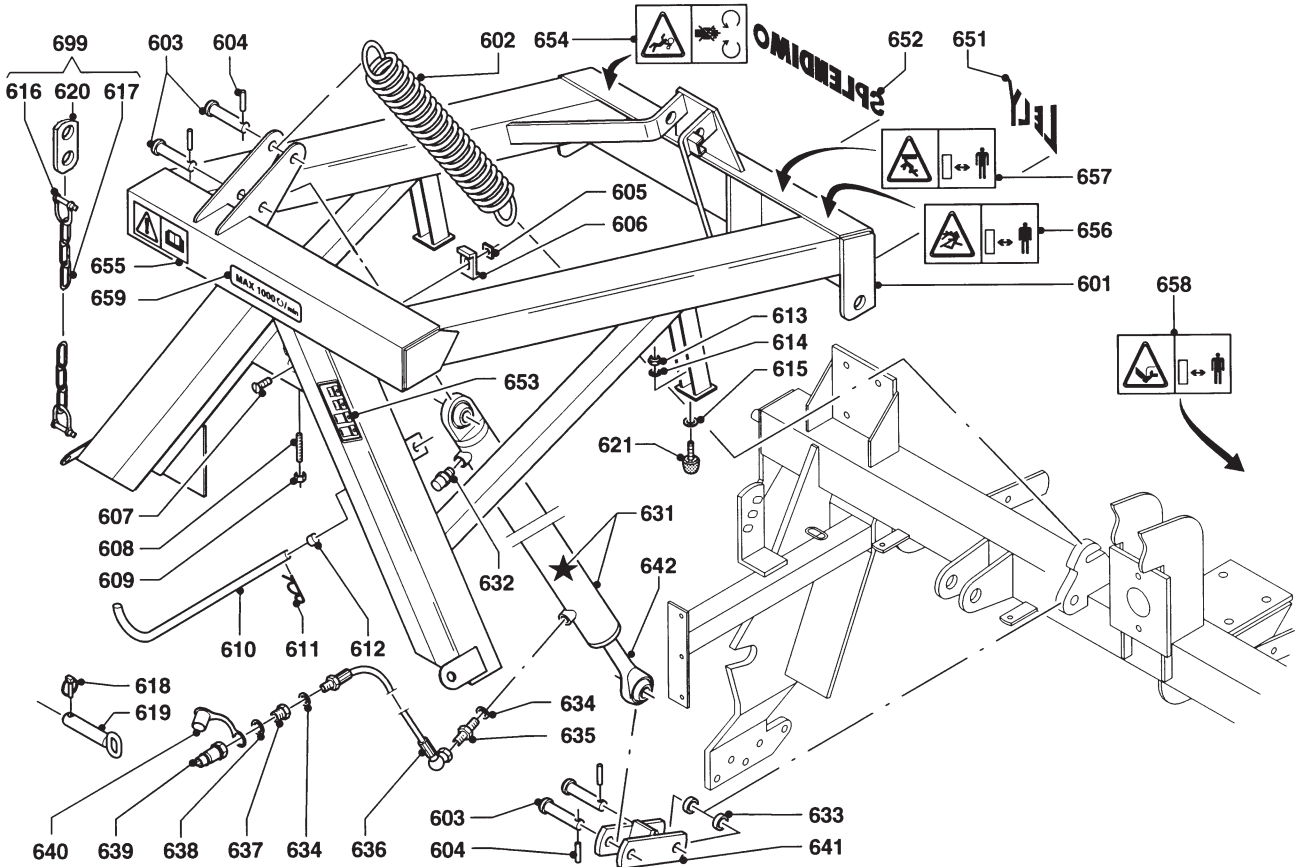
E094-03-01

REF.	ONDERDEELNR. PART NUMBER REFERENCE TEILNUMMER	AANTAL QUANTITY QUANTITE ANZAHL	
501	9.1171.0042.4	(1,7 L)	1 L GX 85W-140 ESSO
502	9.1083.0016.3	1	1:1 1000/min. ↻
	9.1083.0017.4	(1)	1:1,92 540/min. ↻
	9.1083.0020.0	(1)	1:1 1000/min. ↻
	9.1083.0021.1	(1)	1:1,92 540/min. ↻
503	9.1170.0175.5	1	"MAX.1000/min."
	9.1170.0125.4	(1)	"MAX. 540/min."
511	9.1042.0082.5	(3)	40x80x10 CB [» «]
512	9.1001.0027.5	(2)	6208
513	9.1002.0016.0	(2)	30208
514	-	(1)	
515	-	(2)	
516	9.1083.0019.6	(1)	
517	9.1083.0018.5	(1)	
	9.1083.0022.2	(1)	↻
518	9.1093.0044.0	(5)	63x80x0,2 DIN 988
541	4.1227.0500.0	1	
542	9.1113.0013*5	2	M8x16 DIN 933-8.8
543	9.1051.0001*6	2	A8,2 DIN 6798 [####]
544	9.1108.0058.0	3	Ø14,6x5,5
545	9.1113.0121*1	1	M16x50 DIN 933-8.8
546	9.1113.0076*5	4	M16x30 DIN 933-8.8
547	9.1051.0004*2	4	A16,5 DIN 6798 [####]
548	4.1227.1476.0	1	
549	9.1113.0050*0	2	M12x30 DIN 933-8.8
550	9.1048.0041*0	2	A13 DIN 9021 [—]
551	9.1030.0013*4	2	M12 DIN 985-8

REF.	ONDERDEELNR. PART NUMBER REFERENCE TEILNUMMER	AANTAL QUANTITY QUANTITE ANZAHL	
599	4.1227.0491.1	1	= REF. 501-503 (1000/min. ↻)
599	4.1227.0521.1	(1)	= REF. 501-503 (540/min. ↻)
599	4.1227.0590.1	(1)	= REF. 501-503 (1000/min. ↻)
599	4.1227.0610.1	(1)	= REF. 501-503 (540/min. ↻)



SPLENDIMO	type number type number numéro de type Typnummer	vanaf serienummer as from serial number après numéro de serie ab Seriennummer	SPLENDIMO	type number type number numéro de type Typnummer	vanaf serienummer as from serial number après numéro de serie ab Seriennummer
240 FC	4.1232.0000.1 4.1232.0001.1 4.1232.0004.1 4.1232.0005.1 4.1232.0006.1 4.1232.0007.1 4.1232.0008.1	10301 - 0511 10301 - 0501 10512 - 0501 10504 - 0501 10504 - 0501 - 0501 - 0501	280 FC	4.1227.0000.1 4.1227.0001.1 4.1227.0004.1 4.1227.0005.1 4.1227.0006.1 4.1227.0007.1 4.1227.0008.1 4.1227.0009.1	10304 - 0626 10302 - 0501 10505 - 0501 10505 - 0501 10505 - 0501 10505 - 0501 10505 - 0501 10505 - 0501



E089-03-11

REF.	ONDERDEELNR. PART NUMBER REFERENCE TEILNUMMER	AANTAL QUANTITY QUANTITE ANZAHL
------	--	--

601	4.1227.0330.0	1
602	4.1227.1493.0	1
603	9.1088.0002*5	4
604	9.1070.0030.2	4
605	9.1180.0098.2	1
606	9.1180.0097.1	1
607	9.1057.0304.2	1
608	9.1063.0010.3	1
609	9.1029.0008*0	1
610	4.1227.1480.0	1
611	9.1124.0001*3	1
612	9.1108.0066.1	1
613	9.1029.0005*4	2
614	9.1051.0002*0	2
615	9.1048.0008*2	~
616	9.1146.0005*6	4
617	9.1144.0018*0	2
618	9.1123.0002*5	2
619	1.1804.0310.0	2
620	4.1201.2078.0	2
621	9.1105.0011.4	2
631	4.1227.0411.0	1
★	4.1016.0518.0	(1)
632	9.1150.0004.1	(1)
633	4.1227.1477.0	2
634	9.1137.0401.5	2

REF.	ONDERDEELNR. PART NUMBER REFERENCE TEILNUMMER	AANTAL QUANTITY QUANTITE ANZAHL
------	--	--

635	9.1137.0609.3	1
636	2.3201.2311.0	1
637	9.1137.0603.4	1
638	9.1137.0402.6	1
639	9.1137.0302.4	1
640	9.1137.0303.5	1
641	4.1227.0390.0	1
642	4.9000.0113.0	(1)
651	9.1170.0113.6	1
652	9.1170.0345.0	1
653	9.1170.0430.1	1
654	9.1170.0407.6	1
655	9.1170.0408.0	1
656	9.1170.0410.2	1
657	9.1170.0417.2	1
658	9.1170.0419.4	1
659	9.1170.0175.5	1
	9.1170.0125.4	(1)
699	4.1227.0630.0	1

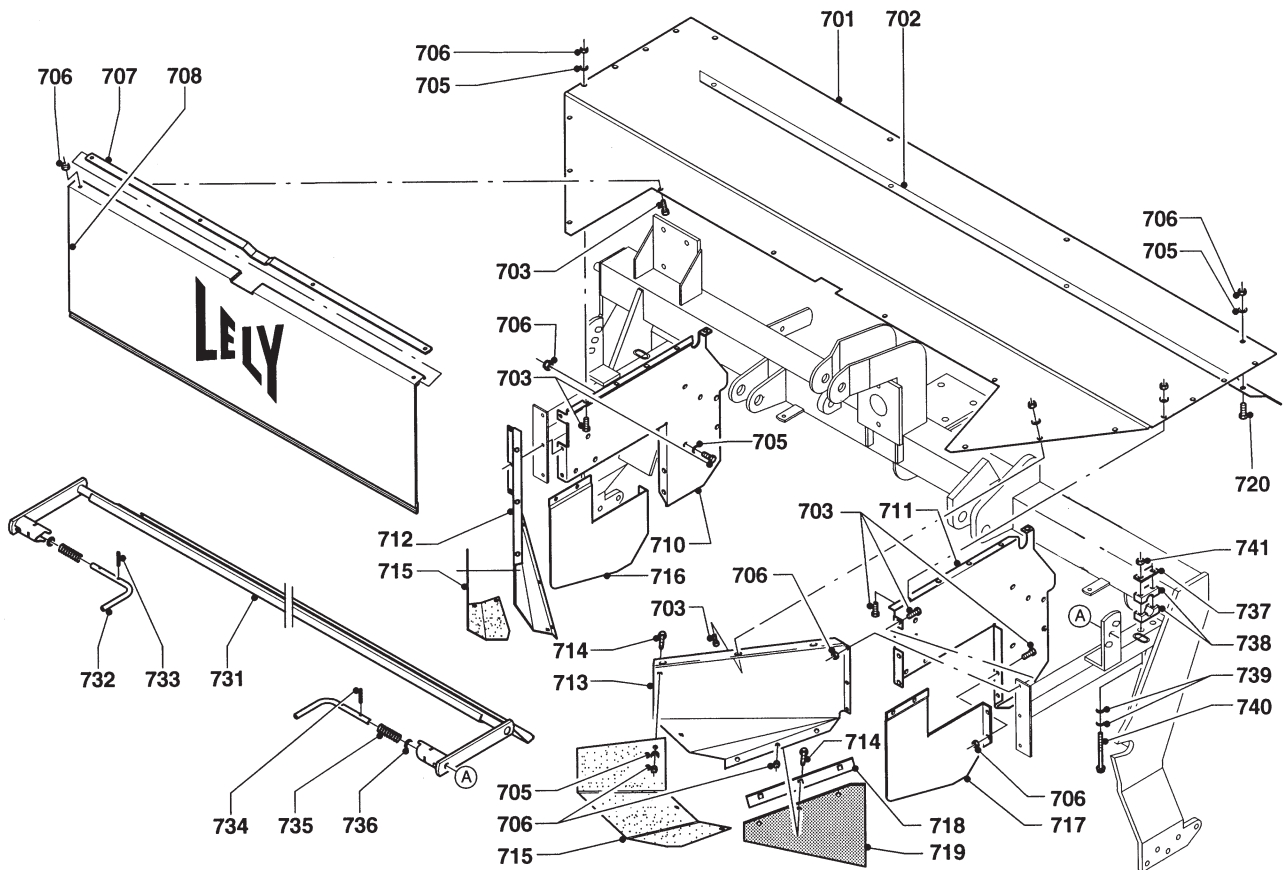
L = 1810 mm
1/2"-1/4"
Ø22x29x1,5 Cu [—]
1/2" G
1/2" PVC
"LELY"
"SPLENDIMO"
"Maimes 83 / 120 mm"
"Knife 83 / 120 mm"
"Couteau 83 / 120 mm"
"Messer 83 / 120 mm"

"MAX.1000/min."
"MAX. 540/min."

= REF. 616-620

LELY

SPLENDIMO	type number type number numéro de type Typnummer	vanaf serienummer as from serial number après numéro de série ab Seriennummer	SPLENDIMO	type number type number numéro de type Typnummer	vanaf serienummer as from serial number après numéro de série ab Seriennummer
240 FC	4.1232.0000.1	10301 - 0511	280 FC	4.1227.0000.1	10304 - 0626
	4.1232.0001.1	10301 - 0501		4.1227.0001.1	10302 - 0501
	4.1232.0004.1	10512 - 0501		4.1227.0004.1	10505 - 0501
	4.1232.0005.1	10504 - 0501		4.1227.0005.1	10505 - 0501
	4.1232.0006.1	10504 - 0501		4.1227.0006.1	10505 - 0501
	4.1232.0007.1	- 0501		4.1227.0007.1	10505 - 0501
4.1232.0008.1	- 0501	4.1227.0008.1	10505 - 0501		
				4.1227.0009.1	10505 - 0501



E091-03-01

REF.	ONDERDEELNR. PART NUMBER REFERENCE TEILNUMMER	AANTAL QUANTITY QUANTITE ANZAHL
------	--	--

240 280

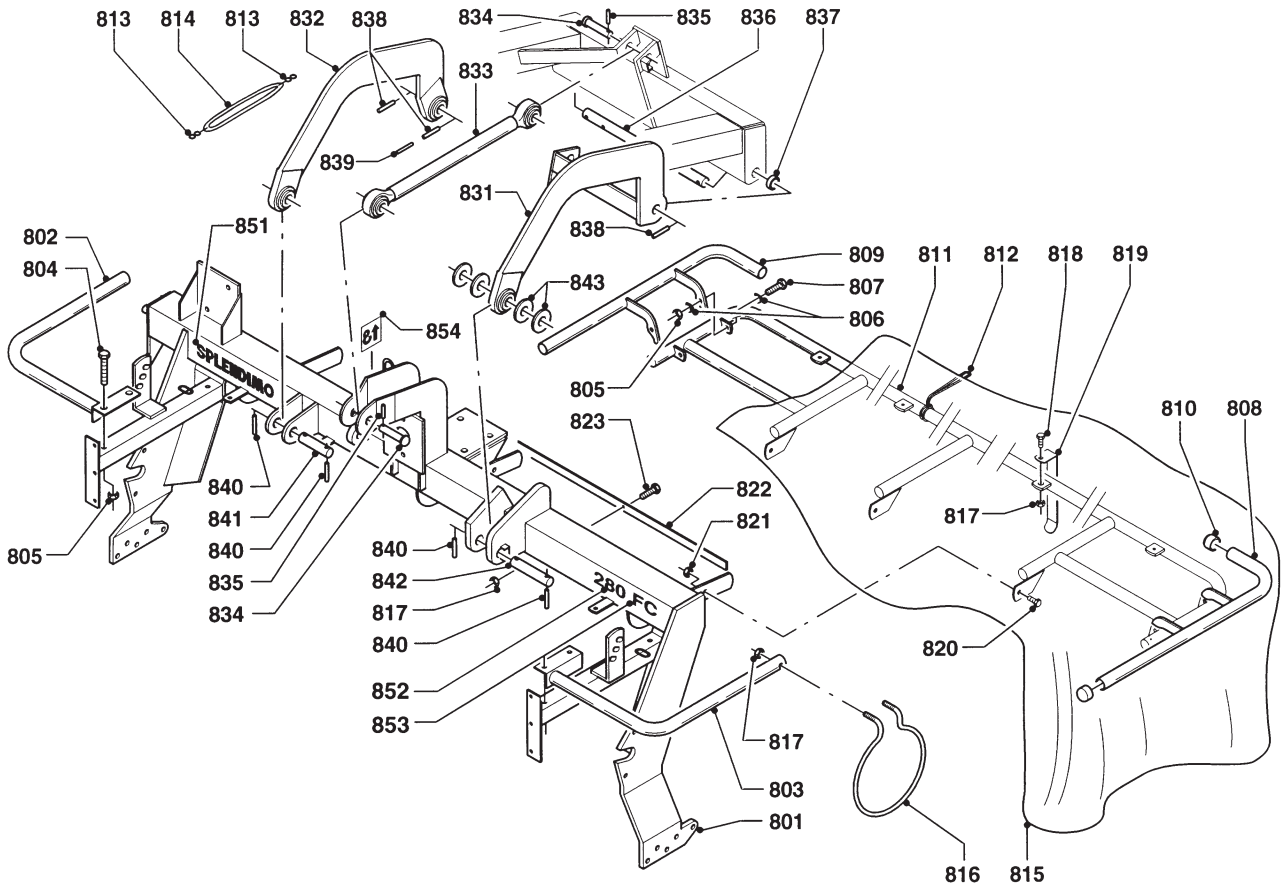
701	4.1232.1498.0 4.1227.1463.0	1 - - 1
702	4.1224.1493.0 4.1217.0364.0	1 - - 1
703	9.1113.0014*6	32 38 M8x20 DIN 933-8.8
705	9.1048.0004*5	22 28 8,4 DIN 125
706	9.1030.0012*3	48 54 M8 DIN 985-8
707	4.1227.1462.0	1 1
708	4.1227.1471.0	1 1
710	4.1220.1118.0	1 1 [L]
711	4.1220.1119.0	1 1 [R]
712	4.1232.1494.0 4.1227.1465.0	1 - [L] - 1 [L]
713	4.1232.1493.0 4.1227.1464.0	1 - [R] - 1 [R]
714	9.1058.0008*6	6 12 M8x20 DIN 603
715	4.1227.1489.0	- 2

REF.	ONDERDEELNR. PART NUMBER REFERENCE TEILNUMMER	AANTAL QUANTITY QUANTITE ANZAHL
------	--	--

716	4.1220.1998.0	1 [L]
717	4.1220.1997.0	1 [R]
718	4.1227.1459.0	2
719	4.1227.1458.0	2
720	9.1113.0128*1	4 M8x25 DIN 933-8.8
731	4.1232.0400.0 4.1227.0800.0	1 240 FC 1 280 FC
732	4.1207.0188.0	2
733	9.1070.0017.3	2 Ø6x30 DIN 1481
734	9.1070.0049.0	2 Ø6x24 DIN 1481
735	4.1002.0093.0	2
736	9.1048.0012*6	2 A13 DIN 125
737	9.1137.0905.5	2
738	9.1137.0904.4	2
739	9.1048.0001*2	8 A6,4 DIN 9021
740	9.1113.0008*0	4 M6x100 DIN 931-8.8
741	9.1030.0011*2	4 M6 DIN 985-8

LELY

SPLENDIMO	type number type number numéro de type Typnummer	vanaf serienummer as from serial number après numéro de serie ab Seriennummer	SPLENDIMO	type number type number numéro de type Typnummer	vanaf serienummer as from serial number après numéro de serie ab Seriennummer
240 FC	4.1232.0000.1	10203 - 0501	280 FC	4.1227.0000.1	10201 - 0551
	4.1232.0001.1	10301 - 0501		4.1227.0001.1	10302 - 0501
	4.1232.0004.1	10512 - 0501		4.1227.0004.1	10505 - 0501
	4.1232.0005.1	10504 - 0501		4.1227.0005.1	10505 - 0501
	4.1232.0006.1	10504 - 0501		4.1227.0006.1	10505 - 0501
	4.1232.0007.1	- 0501		4.1227.0007.1	10505 - 0501
4.1232.0008.1	- 0501	4.1227.0008.1	10505 - 0501		
			4.1227.0009.1	10505 - 0501	



E092-04-10

REF.	ONDERDEELNR. PART NUMBER REFERENCE TEILNUMMER	AANTAL QUANTITY QUANTITE ANZAHL	
------	--	--	--

801	4.1232.0280.0	1	240 FC
	4.1227.0260.0	1	280 FC
802	4.1227.0450.0	1	[L]
803	4.1227.0460.0	1	[R]
804	9.1113.0041*5	4	M10x70 DIN 931-8.8

805	9.1030.0004*2	8	M10 DIN 985-8
806	9.1049.0020.6	8	B10,5
807	9.1113.0117*4	4	M10x35 DIN 933-8.8
808	4.1227.0540.0	1	[R]
809	4.1227.0550.0	1	[L]

810	9.1108.0059.1	4	Ø34
811	4.1232.0420.0	1	240 FC [x]
	4.1227.0420.0	1	280 FC
812	9.1054.0004.6	1	Ø8x400
813	9.1147.0005*5	2	

814	9.1054.0003.5	1	Ø8x260
815	4.1232.1499.0	1	240 FC
	4.1227.1461.0	1	280 FC
816	4.1210.1496.0	2	
817	9.1030.0012*3	12	M8 DIN 985-8

818	9.1113.0014*6	4	M8x20 DIN 933-8.8
819	4.1211.0287.0	4	
820	9.1113.0050*0	2 / 3	M12x30 DIN 933-8.8
821	9.1030.0013*4	2 / 3	M12 DIN 985-8

822	4.1232.1495.0	1	240 FC
	4.1227.1481.0	1	280 FC
823	9.1113.0128*1	4	M8x25 DIN 933-8.8

REF.	ONDERDEELNR. PART NUMBER REFERENCE TEILNUMMER	AANTAL QUANTITY QUANTITE ANZAHL	
------	--	--	--

831	4.1227.0370.0	1	[R]
832	4.1227.0380.0	1	[L]
833	4.1227.0401.0	1	L= 650 mm
834	9.1088.0005.1	2	25-95
835	9.1070.0030.2	2	Ø12x50 DIN 1481

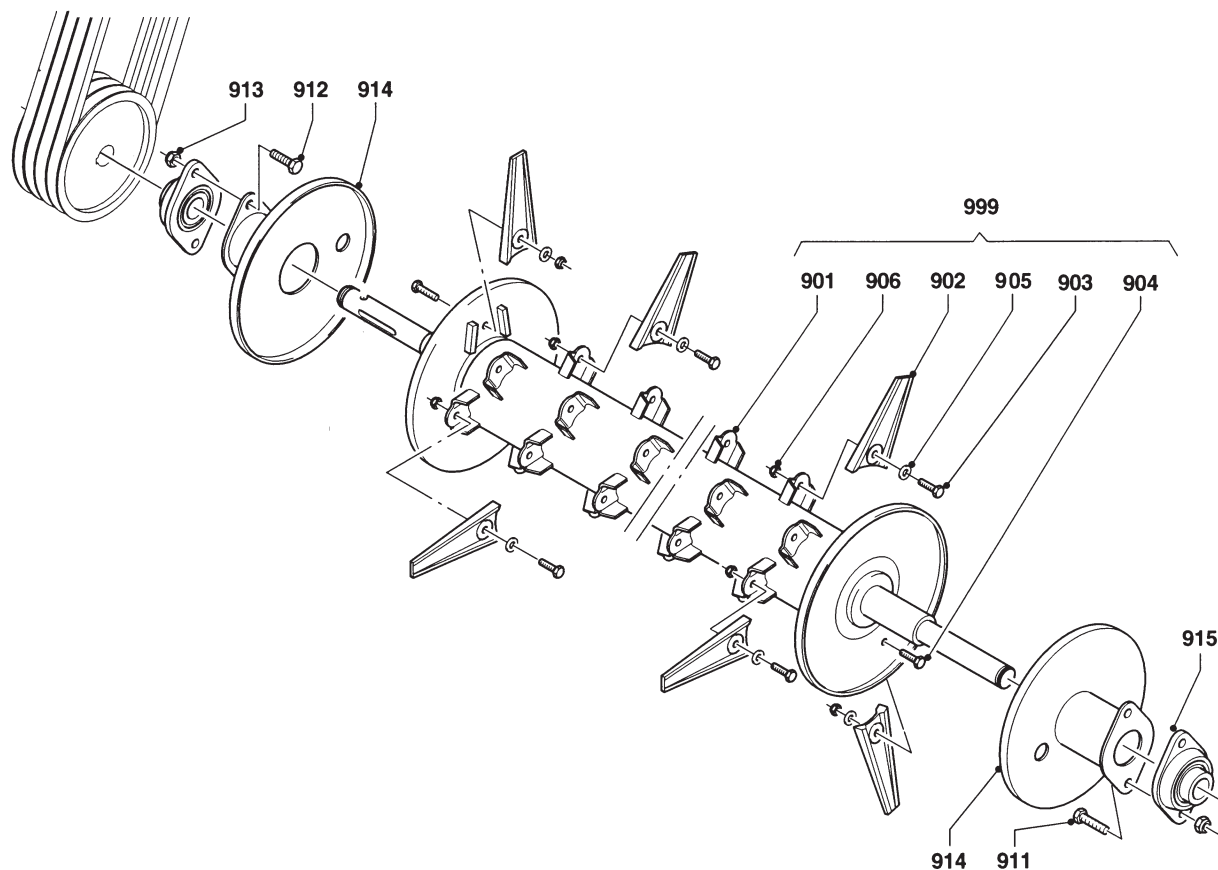
836	4.1227.1460.0	1	
837	4.1227.1497.0	1	[R]
838	9.1070.0024.3	3	Ø8x60 DIN 1481
839	9.1070.0015.1	1	Ø5x60 DIN 1481
840	9.1070.0028.0	4	Ø10x60 DIN 1481

841	4.1227.1478.0	1	
842	4.1227.1479.0	1	
843	9.1048.0044*3	4	A31 DIN 125 [—]

851	9.1170.0345.0	1	"SPLENDIMO"
852	9.1170.0348.3	1	"240"
	9.1170.0347.2	1	"280"
853	9.1170.0349.4	1	"FC"
854	9.1170.0173.3	1	"⌆↑"

LELY

SPLENDIMO	type number type number numéro de type Typnummer	vanaf serienummer as from serial number après numéro de serie ab Seriennummer	SPLENDIMO	type number type number numéro de type Typnummer	vanaf serienummer as from serial number après numéro de serie ab Seriennummer
240 FC	4.1232.0000.1	10203 - 0501	280 FC	4.1227.0000.1	10201 - 0551
	4.1232.0001.1	10301 - 0501		4.1227.0001.1	10302 - 0501
	4.1232.0004.1	10512 - 0501		4.1227.0004.1	10505 - 0501
	4.1232.0005.1	10504 - 0501		4.1227.0005.1	10505 - 0501
	4.1232.0006.1	10504 - 0501		4.1227.0006.1	10505 - 0501
	4.1232.0007.1	- 0501		4.1227.0007.1	10505 - 0501
4.1232.0008.1	- 0501	4.1227.0008.1	10505 - 0501		
			4.1227.0009.1	10505 - 0501	



E093-02-02

REF.	ONDERDEELNR. PART NUMBER REFERENCE TEILNUMMER	AANTAL QUANTITY QUANTITE ANZAHL	
------	--	--	--

240 280

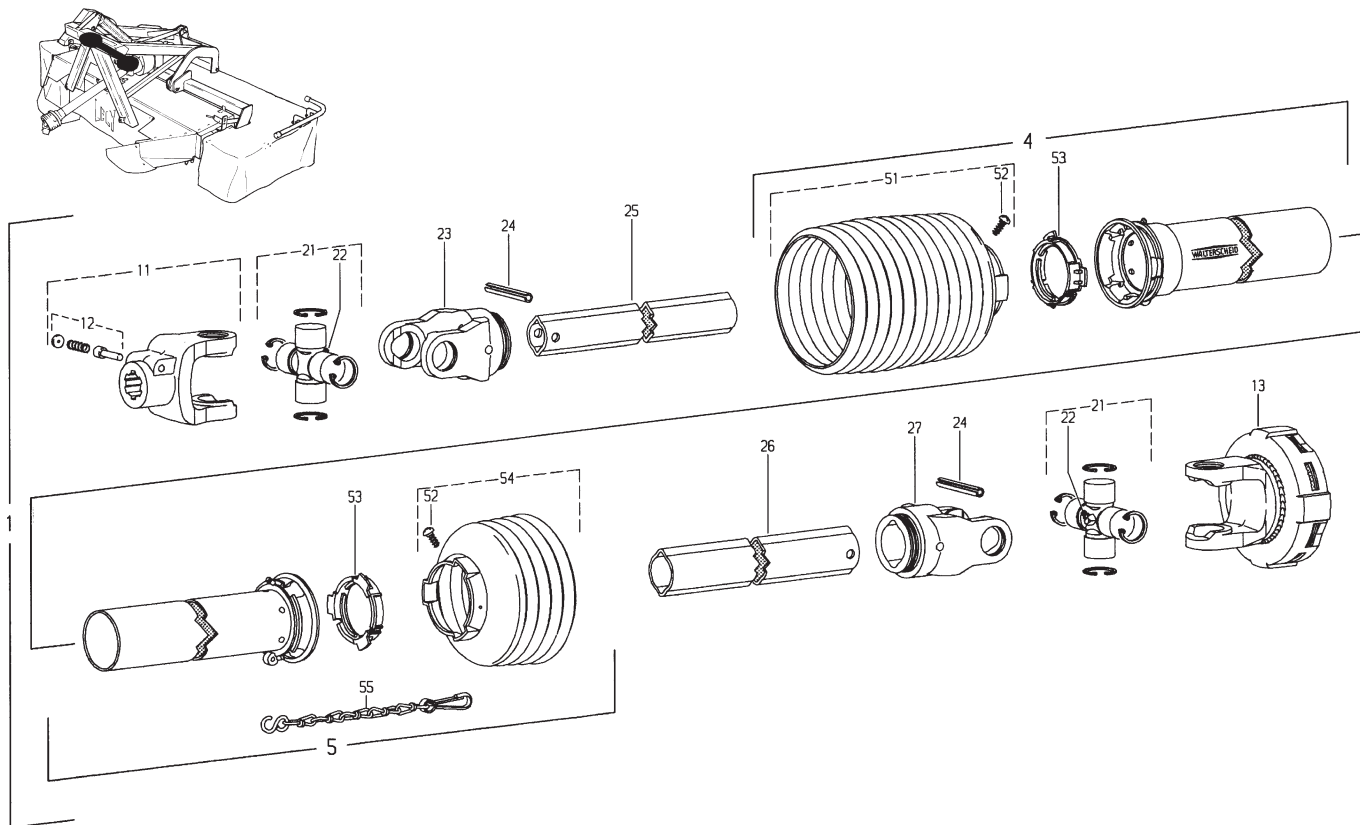
901	4.1224.0701.0	1	-
	4.1220.1511.0	-	1
902	4.1207.0228.0	76	95
903	9.1113.0029*0	74	93
904	9.1113.0120*0	2	2
			M10x25 DIN 933-8.8
			M10x30 DIN 933-8.8
905	9.1048.0008*2	76	95
906	9.1030.0004*2	76	95
			A10,5 DIN 9021 [—]
			M10 DIN 985-8
911	9.1113.0070*6	2	M14x50 DIN 931-8.8
912	9.1113.0246*0	2	M14x55 DIN 931-8.8
913	9.1030.0015*6	4	M14 DIN 985-8
914	4.1220.1170.0	2	
915	9.1008.0018.3	2	FYTB 35FM-C3

REF.	ONDERDEELNR. PART NUMBER REFERENCE TEILNUMMER	AANTAL QUANTITY QUANTITE ANZAHL	
------	--	--	--

999	4.1224.0710.0	1	= REF. 901-906	240
999	4.1220.1500.0	1	= REF. 901-906	280

LELY

SPLENDIMO	type nummer type number numéro de type Typnummer	vanaf serienummer as from serial number après numéro de serie ab Seriennummer	SPLENDIMO	type nummer type number numéro de type Typnummer	vanaf serienummer as from serial number après numéro de serie ab Seriennummer
240 FC	4.1232.0000.1	10203 - 0501	280 FC	4.1227.0000.1	1012 - 0501
	4.1232.0001.1	10301 - 0501		4.1227.0001.1	10302 - 0501
	4.1232.0004.1	10512 - 0501		4.1227.0004.1	10505 - 0501
	4.1232.0005.1	10504 - 0501		4.1227.0005.1	10505 - 0501
	4.1232.0006.1	10504 - 0501		4.1227.0006.1	10505 - 0501
	4.1232.0007.1	- 0501		4.1227.0007.1	10505 - 0501
4.1232.0008.1	- 0501	4.1227.0008.1	10505 - 0501		
				4.1227.0009.1	10505 - 0501



Ew6-02-00

REF.	ONDERDEELNR. PART NUMBER REFERENCE TEILNUMMER	AANTAL QUANTITY QUANTITE ANZAHL	
------	--	--	--

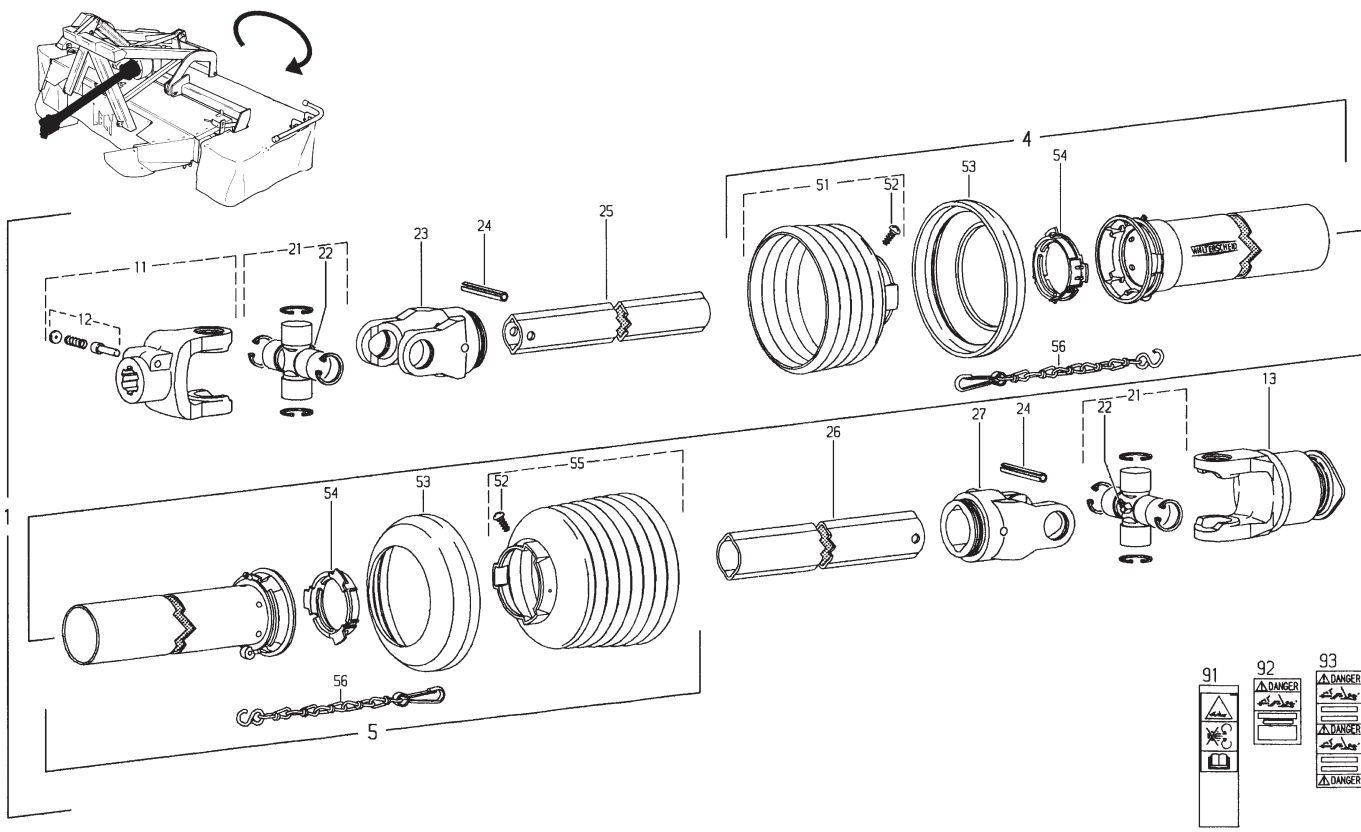
		240 FC	540+1000/min.
1	9.1154.0191.2	1	W2300-SC15-375-K92 = REF. 11-55
4	85.102	1	SCH15; L= 180 mm
5	85.101	1	SCH15; L= 180 mm
11	21.10.00	1	1.3/8" (6)
12	33.91.07	1	AGRASET 101
13	56.219.16	1	K92 - 1.3/8" (6) M= 900Nm
21	21.00.00	2	
22	63.27.00	2	BM 8x1
23	21.11.00	1	RG 2300-Ov
24	61.05.04	2	Ø10x65 DIN 1481
25	75.11.16	1	Ov; L= 250 mm
26	75.15.16	1	1; L= 240 mm
27	21.12.00	1	RG 2300-1
51	85.15.12	1	n= 12
52	60.15.00	2	4x10
53	82.83.06	2	
54	85.15.06	1	n= 6
55	82.36.03	1	L= 400 mm

REF.	ONDERDEELNR. PART NUMBER REFERENCE TEILNUMMER	AANTAL QUANTITY QUANTITE ANZAHL	
------	--	--	--

		280 FC	540+1000/min.
1	9.1154.0178.3	1	W2300-SC15-460-K92(900Nm) = REF. 11-55
1	9.1154.0200.4	(1)	W2300-SC15-460-K92/4(1050Nm) = REF. 11-55
4	85.102	1	SCH15; L= 270 mm
5	85.101	1	SCH15; L= 270 mm
11	21.10.00	1	1.3/8" (6)
12	33.91.07	1	AGRASET 101
13	56.219.16	1	K92 - 1.3/8" (6) M= 900Nm
		(1)	K92/4 - 1.3/8" (6) M= 1050Nm
21	21.00.00	2	
22	63.27.00	2	BM 8x1
23	21.11.00	1	RG 2300-Ov
24	61.05.04	2	Ø10x65 DIN 1481
25	75.11.16	1	Ov; L= 340 mm
26	75.15.16	1	1; L= 325 mm
27	21.12.00	1	RG 2300-1
51	85.15.12	1	n= 12
52	60.15.00	2	4x10
53	82.83.06	2	
54	85.15.06	1	n= 6
55	82.36.03	1	L= 400 mm



SPLENDIMO	type nummer type number numéro de type Typnummer	vanaf serienummer as from serial number après numéro de serie ab Seriennummer	SPLENDIMO	type nummer type number numéro de type Typnummer	vanaf serienummer as from serial number après numéro de serie ab Seriennummer
240 FC	4.1232.0000.1	10203 - 0501	280 FC	4.1227.0000.1	1012 - 0501
	4.1232.0001.1	10301 - 0501		4.1227.0001.1	10302 - 0501
	4.1232.0004.1	10512 - 0501		4.1227.0004.1	10505 - 0501
	4.1232.0005.1	10504 - 0501		4.1227.0005.1	10505 - 0501
	4.1232.0006.1	10504 - 0501		4.1227.0006.1	10505 - 0501
	4.1232.0007.1	- 0501		4.1227.0007.1	10505 - 0501
4.1232.0008.1	- 0501	4.1227.0008.1	10505 - 0501		
			4.1227.0009.1	10505 - 0501	



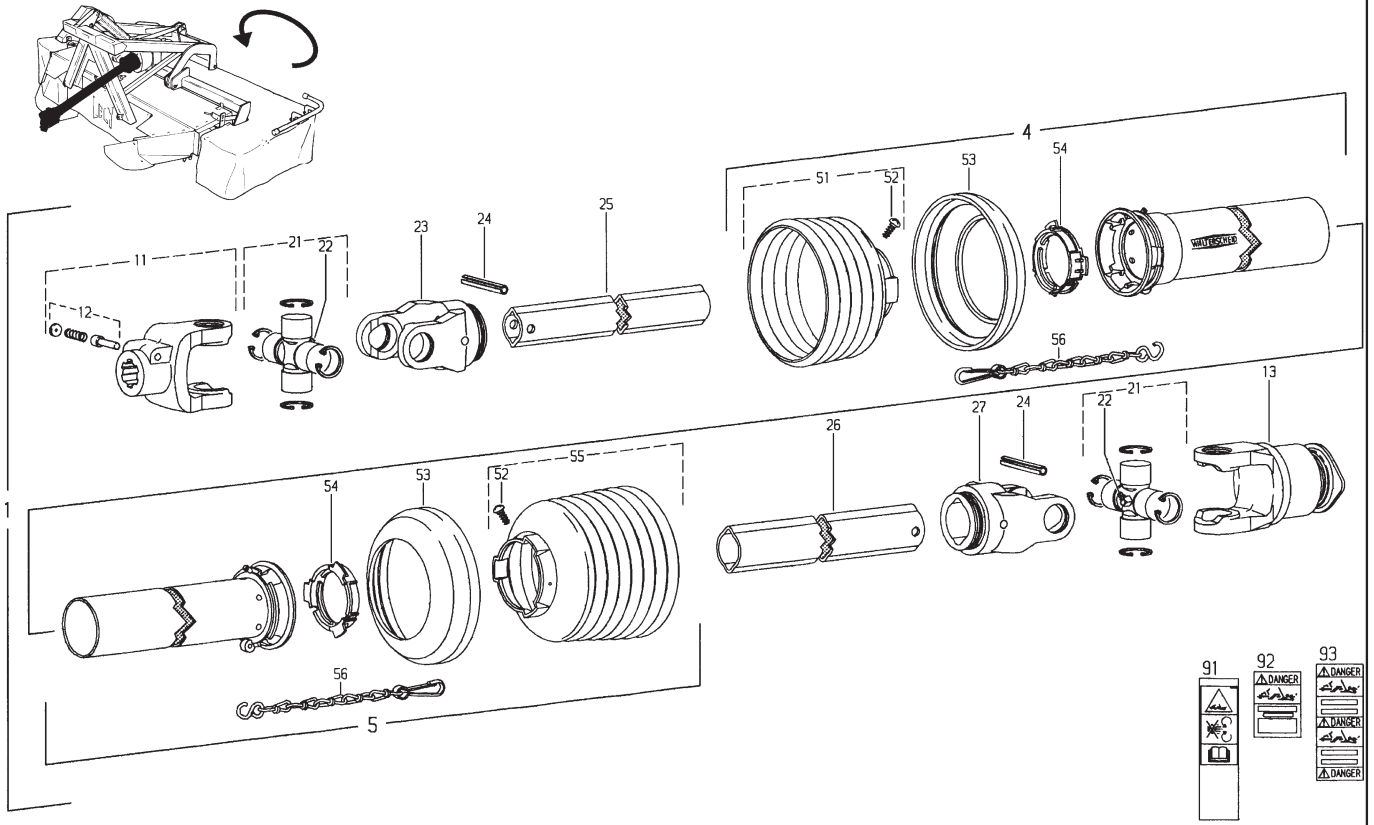
Ew1-06-00

REF.	ONDERDEELNR. PART NUMBER REFERENCE TEILNUMMER	AANTAL QUANTITY QUANTITE ANZAHL	
1	9.1154.0132.6	1	W2300-SD15-860-F5/1 L = REF. 11-93 1000/min. ↗
4	85.105	1	SDH15; L= 670 mm
5	85.104	1	SDH15; L= 660 mm
11	21.10.00	1	1.3/8" (6)
12	33.91.07	1	AGRASET 101
13	56.143.40	1	F5/1 L-2300-1.3/8" (6)
21	21.00.00	2	
22	63.27.00	2	BM 8x1
23	21.11.00	1	RG2300-0v
24	61.05.04	2	Ø10x65 DIN 1481
25	75.11.96	1	0vGA; L= 740 mm
26	75.16.16	1	1G; L= 725 mm
27	21.12.00	1	RG2300-1
51	85.15.05	1	n= 5
52	60.15.00	2	4x10
53	82.85.00	2	
54	82.83.06	2	
55	85.15.06	1	n= 6
56	82.36.03	2	L= 400 mm
91	16.61.175	1	
92	38.33.33	1	
93	38.33.34	1	

REF.	ONDERDEELNR. PART NUMBER REFERENCE TEILNUMMER	AANTAL QUANTITY QUANTITE ANZAHL	
1	9.1154.0133.0	(1)	W2400-SD25-860-F5/1 L = REF. 11-93 540/min. ↗
4	85.205	1	SDH25; L= 645 mm
5	85.204	1	SDH25; L= 640 mm
11	35.10.00	1	1.3/8" (6)
12	33.91.07	1	AGRASET 101
13	56.137.40	1	F5/1 L-2400-1.3/8" (6)
21	35.00.00	2	
22	63.27.00	2	BM 8x1
23	35.13.00	1	RG2400-1b
24	61.05.08	2	Ø10x80 DIN 1481
25	75.25.95	1	1bGA; L= 740 mm
26	75.36.15	1	2aG; L= 715 mm
27	35.14.00	1	RG2400-2a
51	85.25.06	1	n= 6
52	60.15.00	2	4x10
53	82.85.00	2	
54	82.83.04	2	
55	85.25.08	1	n= 8
56	82.36.03	2	L= 400 mm
91	16.61.175	1	
92	38.33.33	1	
93	38.33.34	1	



SPLENDIMO	type nummer type number numéro de type Typnummer	vanaf serienummer as from serial number après numéro de serie ab Seriennummer	SPLENDIMO	type nummer type number numéro de type Typnummer	vanaf serienummer as from serial number après numéro de serie ab Seriennummer
240 FC	4.1232.0000.1	10203 - 0501	280 FC	4.1227.0000.1	1012 - 0501
	4.1232.0001.1	10301 - 0501		4.1227.0001.1	10302 - 0501
	4.1232.0004.1	10512 - 0501		4.1227.0004.1	10505 - 0501
	4.1232.0005.1	10504 - 0501		4.1227.0005.1	10505 - 0501
	4.1232.0006.1	10504 - 0501		4.1227.0006.1	10505 - 0501
	4.1232.0007.1	- 0501		4.1227.0007.1	10505 - 0501
4.1232.0008.1	- 0501	4.1227.0008.1	10505 - 0501		
				4.1227.0009.1	10505 - 0501



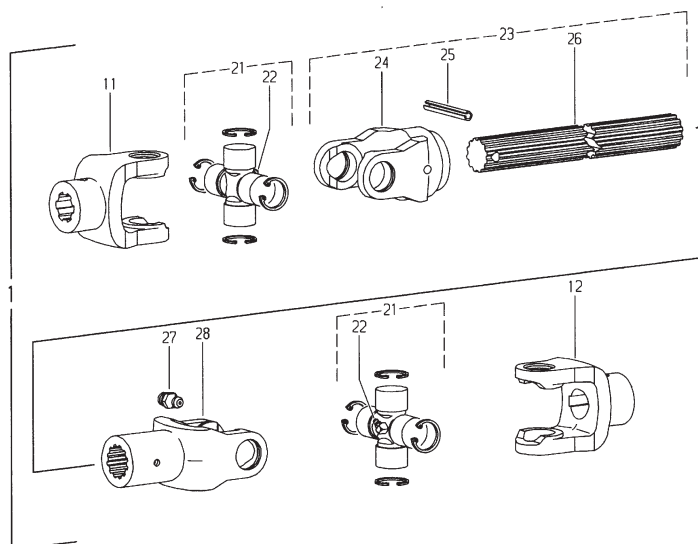
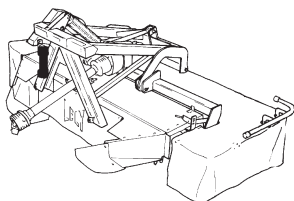
Ew1-06-00

REF.	ONDERDEELNR. PART NUMBER REFERENCE TEILNUMMER	AANTAL QUANTITY QUANTITE ANZAHL	W2300-SD15-860-F5/1 R = REF. 11-93 1000/min. ↻
1	9.1154.0082.5	(1)	
4	85.105	1	SDH15; L= 670 mm
5	85.104	1	SDH15; L= 660 mm
11	21.10.00	1	1.3/8" (6)
12	33.91.07	1	AGRASET 101
13	56.141.40	1	F5/1 R-2300-1.3/8" (6)
21	21.00.00	2	
22	63.27.00	2	BM 8x1
23	21.11.00	1	RG2300-0v
24	61.05.04	2	Ø10x65 DIN 1481
25	75.11.96	1	0vGA; L= 740 mm
26	75.16.16	1	1G; L= 725 mm
27	21.12.00	1	RG2300-1
51	85.15.05	1	n= 5
52	60.15.00	2	4x10
53	82.85.00	2	
54	82.83.06	2	
55	85.15.06	1	n= 6
56	82.36.03	2	L= 400 mm
91	16.61.175	1	
92	38.33.33	1	
93	38.33.34	1	

REF.	ONDERDEELNR. PART NUMBER REFERENCE TEILNUMMER	AANTAL QUANTITY QUANTITE ANZAHL	W2400-SD25-860-F5/1 R = REF. 11-93 540/min. ↻
1	9.1154.0083.6	(1)	
4	85.205	1	SDH25; L= 645 mm
5	85.204	1	SDH25; L= 640 mm
11	35.10.00	1	1.3/8" (6)
12	33.91.07	1	AGRASET 101
13	56.144.40	1	F5/1 R-2400-1.3/8" (6)
21	35.00.00	2	
22	63.27.00	2	BM 8x1
23	35.13.00	1	RG2400-1b
24	61.05.08	2	Ø10x80 DIN 1481
25	75.25.95	1	1bGA; L= 740 mm
26	75.36.15	1	2aG; L= 715 mm
27	35.14.00	1	RG2400-2a
51	85.25.06	1	n= 6
52	60.15.00	2	4x10
53	82.85.00	2	
54	82.83.04	2	
55	85.25.08	1	n= 8
56	82.36.03	2	L= 400 mm
91	16.61.175	1	
92	38.33.33	1	
93	38.33.34	1	

LELY

SPLENDIMO	type number type number numéro de type Typnummer	vanaf serienummer as from serial number après numéro de serie ab Seriennummer	SPLENDIMO	type number type number numéro de type Typnummer	vanaf serienummer as from serial number après numéro de serie ab Seriennummer
240 FC	4.1232.0000.1 4.1232.0001.1 4.1232.0004.1 4.1232.0005.1 4.1232.0006.1 4.1232.0007.1 4.1232.0008.1	10203 - 0501 10301 - 0501 10512 - 0501 10504 - 0501 10504 - 0501 - 0501 - 0501	280 FC	4.1227.0000.1 4.1227.0001.1 4.1227.0004.1 4.1227.0005.1 4.1227.0006.1 4.1227.0007.1 4.1227.0008.1 4.1227.0009.1	1012 - 0501 10302 - 0501 10505 - 0501 10505 - 0501 10505 - 0501 10505 - 0501 10505 - 0501 10505 - 0501



Ew9-01-01

REF.	ONDERDEELNR. PART NUMBER REFERENCE TEILNUMMER	AANTAL QUANTITY QUANTITE ANZAHL	
------	--	--	--

1	4.1227.0219.0	1	W3100-260 = REF. 111
11	10.22.368	1	1.3/8" (6)
12	10.40.110	1	Ø35
21	10.01.02	2	
22	63.27.00	2	BM 8x1
23	10.48.113	1	WELG2100-25x22(14)H-241
24	10.48.108	1	RG2100-25x22 (14)
25	61.04.09	1	Ø8x45 ISO 8752
26	67.70.02	1	25x22(14) H-205
27	63.13.02	1	A 1/4 UNF
28	10.25.00	1	NG2100-25x22 (14)

REF.	ONDERDEELNR. PART NUMBER REFERENCE TEILNUMMER	AANTAL QUANTITY QUANTITE ANZAHL	
------	--	--	--