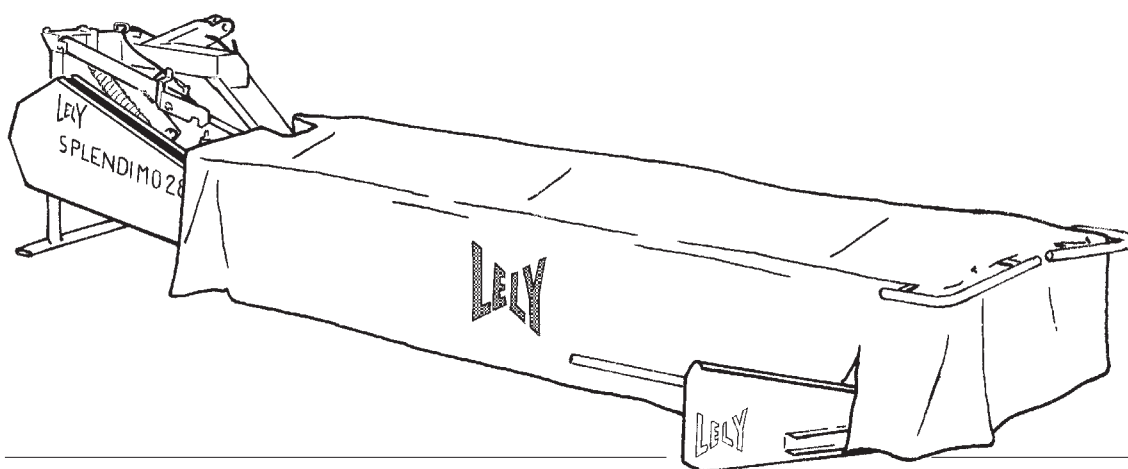


LELY

HIGH - TECH
IN AGRICULTURE

ONDERDELENLIJST PARTS LIST LISTE DE PIECES DE RECHANGE ERSATZTEILLISTE

SPLENDIMO L



SPLENDIMO 280

SPLENDIMO L	type nummer type number numéro de type Typennummer	vanaf serienummer as from serial number après numéro serie ab Seriennummer	SPLENDIMO L	type nummer type number numéro de type Typennummer	vanaf serienummer as from serial number après numéro serie ab Seriennummer
205	4.1233.0004.1 4.1233.0005.1 4.1233.0006.1 4.1233.0007.1 4.1233.0008.1	10505 - 0501 10502 - 0501 10502 - 0501 10503 - 0501 10507 - 0501	280	4.1229.0002.1 4.1229.0004.1 4.1229.0005.1 4.1229.0006.1 4.1229.0007.1 4.1229.0008.1	10503 - 0581 10501 - 0571 10503 - 0501 10503 - 0501 10503 - 0501 10502 - 0501
240	4.1230.0003.1 4.1230.0004.1 4.1230.0005.1 4.1230.0006.1 4.1230.0007.1 4.1230.0008.1	10503 - 1126 10412 - 0566 10503 - 0501 10505 - 0501 10503 - 0501 10502 - 0501	320	4.1225.0012.1 4.1225.0015.1 4.1225.0016.1 4.1225.0017.1 4.1225.0018.1 4.1225.0019.1	10503 - 0782 10501 - 0518 10504 - 0501 10503 - 0501 10504 - 0501 10502 - 0501



LELY INDUSTRIES NV

ONDERDELEN

Bij het bestellen van onderdelen is het belangrijk dat u het type- en serienummer van uw machine opgeeft. Gebruik alleen originele LELY-onderdelen.

SPARE PARTS

When ordering spare parts, it is important that you indicate the type and serial number of your machine. Use only genuine LELY parts.

PIECES DE RECHANGE

En commandant des pièces de rechange il importe que vous indiquiez les numéros de type et de série de votre machine.

N'utiliser que des pièces d'origines LELY.

ERSATZTEILE

Beim Bestellen von Ersatzteilen ist es wichtig, daß Sie die Typ- und Seriennummer Ihrer Maschine angeben.

Nur Original-LELY-Ersatzteile verwenden.

Typ- und Seriennummer in nebenstehende Abbildung eintragen. Bei künftigen Bestellungen haben Sie die Nummer dann griffbereit.

Vul het type- en serienummer hieronder in.

Bij toekomstige onderdelenbestellingen heeft u de nummers dan bij de hand.

Complete the box below with the type and serial number.

This is an easy reference with a view to future spare parts ordering.

Veillez noter, ci-dessous, les numéros de type et de serie.

Ceci est important pour toutes commandes de pièces de rechange.

LELY	LELY INDUSTRIES NV 3147 PA MAASSLUIS THE NETHERLANDS	CE
	kg	
Type		
Ser.Nr.		

Verklaring van de in de onderdelenlijst gebruikte tekens.

Explanation of signs used in the parts list.

Explication des signes qui figurent dans la liste des pièces.

Erklärung der in der Ersatzteilliste verwendeten Zeichen.

[R] = RECHTSE UITVOERING
RH VERSION

[L] = LINKSE UITVOERING
LH VERSION

Onder rechtse of linkse uitvoering wordt de plaats van het onderdeel verstaan, gezien van de achterzijde van de machine.

By RH or LH version the position of the part is meant, seen from the rear of the machine

[RD] = RECHTSOM DRAAIENDE UITVOERING
RH ROTATING VERSION

[LD] = LINKSOM DRAAIENDE UITVOERING
LH ROTATING VERSION

Onder rechtsom of linksom draaiende uitvoering wordt de draairichting van het onderdeel verstaan, gezien van de bovenzijde van de machine.

By RH or LH rotating version the sense of rotating of the part is meant, seen from the top of the machine.

[x] = ONDERDEEL WORDT NIET GETOOND
PART IS NOT SHOWN

Bijvoorbeeld linkse uitvoering overeenkomstig de wel getekende rechtse uitvoering.

E.g. : LH version is similar to the RH version, which is actually shown.

[#] = NIET LOS LEVERBAAR
NOT AVAILABLE SEPARATELY

~ = AANTAL (INDIEN NODIG) AFHANKELIJK VAN INBOUWMAAT
QUANTITY (IF APPLICABLE) DEPENDING UPON ASSEMBLY

[—] = SLUITRING

[—/—] = VEERRING

[###] = TANDVEERRING

[*] = OLIEKEERRING

[T+T] = TANDWIELSET

[D+D] = VULRINGSET

[A+A] = SET AFDICHTINGSRINGEN

WASHER

SPRING WASHER

SHAKE-PROOF WASHER

OIL SEAL

PAIR OF GEARS

SHIM SET

SET OF SEALING RINGS

VERSION DROITE
RECHTE AUSFÜHRUNG

VERSION GAUCHE
LINKE AUSFÜHRUNG

Par version droite ou gauche on entend la position de la pièce, vue de l'arrière de la machine.

Die Verweisungen "rechte Ausführung" oder "linke Ausführung" geben die Position des Teils, von der Hinterseite der Maschine aus gesehen, an.

VERSION ROTATION A DROITE
RECHTSUMDREHENDE AUSFÜHRUNG

VERSION ROTATION A GAUCHE
LINKSUMDREHENDE AUSFÜHRUNG

Version rotation à droit: ceci correspond au sens de rotation de la pièce, vue du dessus la machine.

Mit diesen Verweisungen wird die Drehrichtung des Teils von der Oberseite der Maschine aus gesehen, angegeben.

PIECE N'EST PAS MONTREE
TEIL WIRD NICHT GEZEIGT

Exemple : la version gauche est représentée. La version droite correspond à la version gauche, mais n'est pas représentée.

Beispiel : die linke Ausführung entspricht der effektiv gezeigten Rechten.

VENDU EN KIT UNIQUEMENT
NICHT SEPARAT LIEFERBAR

QUANTITE (SI NÉCESSAIRE) EN FONCTION DU MONTAGE
ANZAHL VOM EINBAUMASS ABHÄNGIG (WENN ERFORDERLICH)

RONDELLE PLATE

RONDELLE GROWER

RONDELLE EVENTAIL

ETANCHEITE

JEU D'ENGRENAGES

JEU D'ÉPAISSEURS

JEU D'ANNEAUX D'ETANCHEITE

UNTERLEGSCHIBE

FEDERRING

RÄNDELFEDERRING

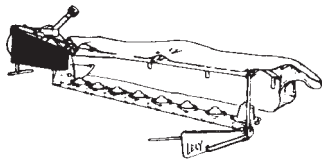
ÖLDICHTUNGSRING

ZAHNRÄDERSATZ

PASSSCHEIBENSATZ

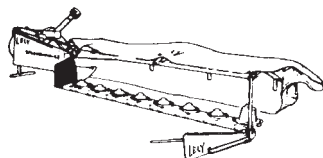
DICHTUNGSRINGENSATZ

SPLENDIMO L



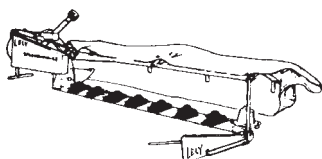
Snaaraandrijving
V-belt drive
Entraînement à courroies
Keilriemenantrieb

01



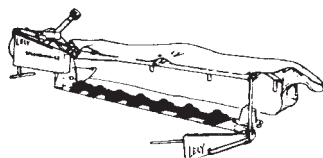
Tandwielkast
Gearbox
Boîte d'engrenages
Getriebe

02



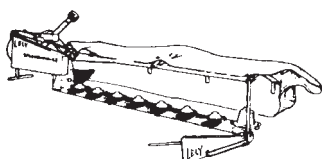
Maaielementen
Cutting units
Unités de fauchage
Mäh-Einheiten

03



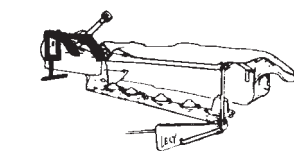
Maaibalk + slijtsloffen
Cutter bar + wear skids
Barre de coupe + patins d'usure
Mähbalken + Verschleißkufen

04



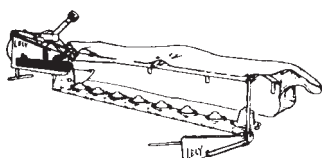
Glijtsloffen + maaibalkbescherming
Skids + cutter bar protection
Patins + protectio-barre
Kufen + Mähwerkschutz

05+06



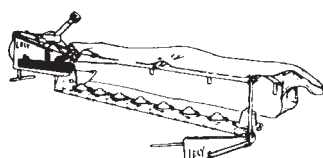
Driepuntsbok
Headstock
Tête d'attelage
Dreipunktturm

07+08



Freem + uitslagbeveiliging
Frame + anti-shock device
Châssis + dispositif anto choc
Rahmen + Ausklinkvorrichtung

09



Hydraulische cilinder
Hydraulic ram
Vérin hydraulique
Hydrualikzylinder

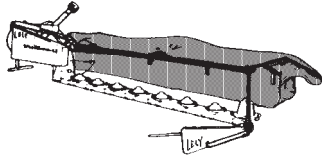
10



Inhoud
Contents
Index
Inhalt

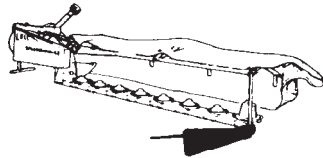
SPLENDIMO L

pagina
page
page
Seite



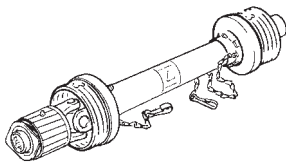
Beveiligingsframe
Protection frame
Châssis de protection
Schutzrahmen

11



Zwadbord + eindsteun
Swathboard + end support
Planche à andain + support final
Schwadbrett + Endstütze

12

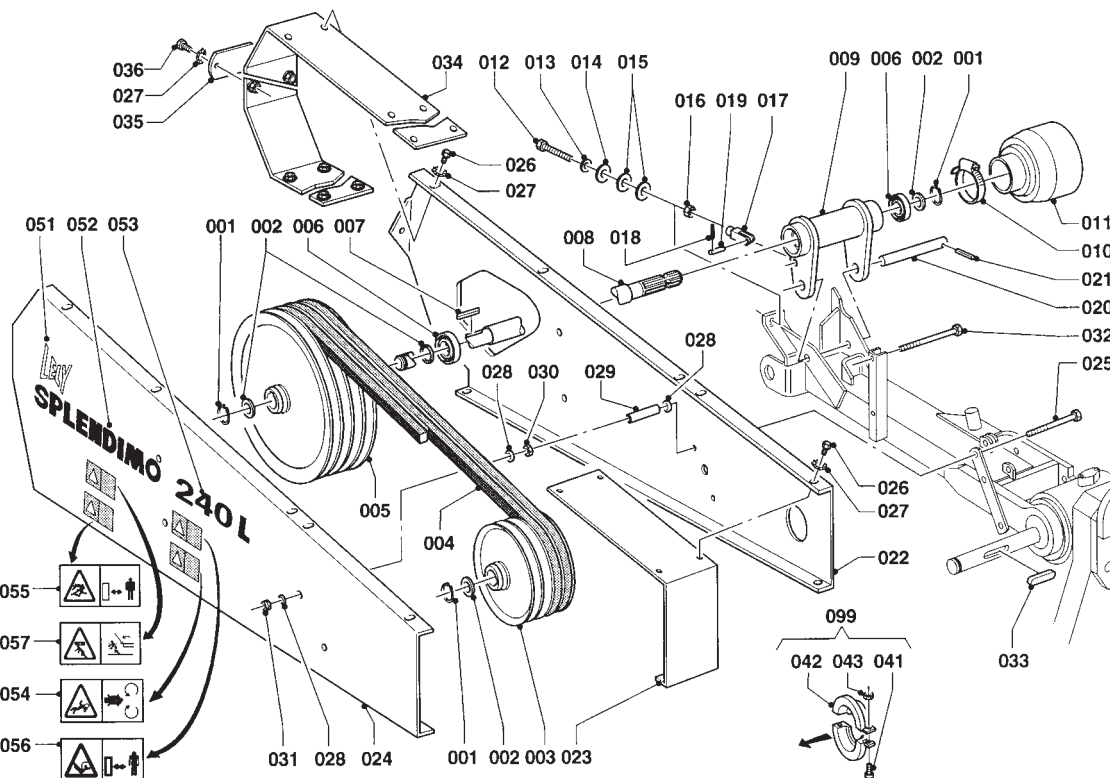


Koppelingsas
PTO-shaft
Arbre de transmission
Gelenkwelle

13



SPLENDIMO L	type number type number numéro de type Typnummer	vanaf serienummer as from serial number après numéro de serie ab Seriennummer	SPLENDIMO L	type number type number numéro de type Typnummer	vanaf serienummer as from serial number après numéro de serie ab Seriennummer
205	4.1233.0000.1	10204 - 0501	280	4.1229.0002.1	10202 - 0506
	4.1233.0001.1	10210 - 0501		4.1229.0003.1	10204 - 0501
	4.1233.0002.1	10204 - 0501		4.1229.0004.1	10411 - 0501
	4.1233.0004.1	10505 - 0501		4.1229.0005.1	10503 - 0501
	4.1233.0005.1	10502 - 0501		4.1229.0006.1	10503 - 0501
	4.1233.0006.1	10502 - 0501		4.1229.0007.1	10503 - 0501
240	4.1233.0007.1	10503 - 0501	320	4.1229.0008.1	10502 - 0501
	4.1233.0008.1	10507 - 0501		4.1225.0012.1	10204 - 0501
	4.1230.0002.1	10202 - 0511		4.1225.0013.1	10204 - 0501
	4.1230.0003.1	10206 - 0501		4.1225.0014.1	10206 - 0501
	4.1230.0004.1	10411 - 0501		4.1225.0015.1	10501 - 0501
	4.1230.0005.1	10503 - 0501		4.1225.0016.1	10504 - 0501
4.1230.0006.1	10505 - 0501	4.1225.0017.1	10503 - 0501		
4.1230.0007.1	10503 - 0501	4.1225.0018.1	10504 - 0501		
4.1230.0008.1	10502 - 0501	4.1225.0019.1	10502 - 0501		



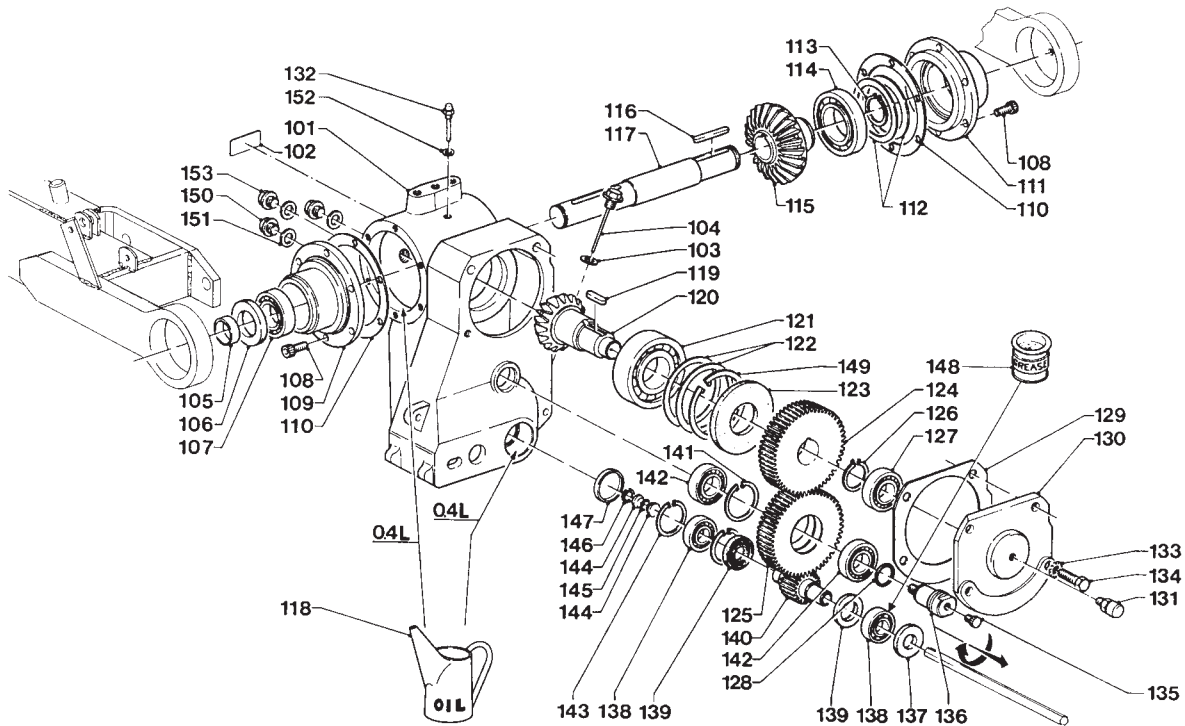
E107-01-01

REF.	ONDERDEELNR. PART NUMBER REFERENCE TEILNUMMER	AANTAL QUANTITY QUANTITE ANZAHL	
001	9.1119.0019.5	3	35x2,50 DIN 471
002	9.1052.0006*3	4	35x45x2,5 DIN 988
003	4.1201.1466.0	1	205
	4.1203.1497.0	1	240/280
	4.1225.1496.0	1	320
004	9.1075.0003.5	3	SPB Lw= 2650 SC 205
	9.1075.0003.5	4	SPB Lw= 2650 SC 240/280
	9.1075.0012.0	5	SPBX Lw= 2650 SF 320
005	4.1201.0519.0	1	205
	4.1203.0527.0	1	240/280
	4.1225.0319.0	1	320
006	9.1001.0087.2	2	6207 2RS1-C3
007	9.1071.0037.1	1	A10x8x80 DIN 6885
008	4.1201.0498.0	1	
009	4.1225.0420.0	1	
010	9.1066.0010*0	1	Ø70-90
011	9.1161.0014.0	1	
012	9.1113.0273*6	1	M12x90 DIN 933-10.9
013	9.1048.0012*6	1	A13 DIN 125 []
014	9.1048.0041*0	1	A13 DIN 9021 []
015	9.1048.0067.5	4	A13 DIN 9021 Nylon []
016	9.1029.0008*0	1	M12 DIN 934-8
017	9.1038.0006*3	1	M12x48 DIN 71752
018	9.1070.0018.4	2	Ø6x40 DIN 1481
019	4.1201.1471.0	1	
020	4.1225.1494.0	1	
021	9.1070.0023.2	2	Ø8x50 DIN 1481
022	4.1207.0623.0	1	
023	4.1229.0170.0	1	205-280
	4.1225.0290.0	1	320
024	4.1210.1488.0	1	

REF.	ONDERDEELNR. PART NUMBER REFERENCE TEILNUMMER	AANTAL QUANTITY QUANTITE ANZAHL	
025	9.1113.0292*4	2	M10x160 931-8.8 205-280
	9.1113.0293*5	2	M10x170 DIN 931-8.8 320
026	9.1113.0341*1	20	M8x20 DIN 933-10.9
027	9.1051.0001.6	20	A8,2 DIN 6798 [####]
028	9.1049.0018.4	12	Nylon [—/—]
029	4.1229.1498.0	4	205-280 L= 112 mm
	4.1225.1497.0	4	320 L= 127 mm
030	9.1029.0005*4	4	M10 DIN 934-8
031	9.1030.0004*2	4	M10 DIN 985-8
032	9.1113.0143*2	2	M10x150 931-8.8 205-280
	9.1113.0293*5	2	M10x170 DIN 931-8.8 320
033	9.1071.0033.4	1	A10x8x70 DIN 6885
034	4.1207.0660.0	2	205-280
	4.1225.0511.0	2	320
035	4.1207.0624.0	1	205-280
	4.1225.1487.0	1	320
041	9.1057.0003.2	2	M8x20 DIN 912-8.8
042	4.1201.2310.0	2	
043	9.1029.0004*3	2	M8 DIN 934-8
051	9.1170.0003.1	1	"LELY"
052	9.1170.0345.0	1	"SPLENDIMO"
053	9.1170.0372.6	1	"205"
	9.1170.0348.3	1	"240"
	9.1170.0347.2	1	"280"
	9.1170.0346.1	1	"320"
	9.1170.0441.5	1	"L"
054	9.1170.0407.6	1	
055	9.1170.0410.2	1	
056	9.1170.0419.4	1	
057	9.1170.0420.5	1	
099	4.1201.2300.0	(1)	= REF. 041-043

LELY

SPLENDIMO L	type number type number numéro de type Typnummer	vanaf serienummer as from serial number après numéro de serie ab Seriennummer	SPLENDIMO L	type number type number numéro de type Typnummer	vanaf serienummer as from serial number après numéro de serie ab Seriennummer
205	4.1233.0000.1	10204 - 0501	280	4.1229.0001.1	1014 - 0501
	4.1233.0001.1	10210 - 0501		4.1229.0002.1	1014 - 0506
	4.1233.0002.1	10204 - 0501		4.1229.0003.1	10204 - 0501
	4.1233.0004.1	10505 - 0501		4.1229.0004.1	10411 - 0501
	4.1233.0005.1	10502 - 0501		4.1229.0005.1	10503 - 0501
	4.1233.0006.1	10502 - 0501		4.1229.0006.1	10503 - 0501
240	4.1233.0007.1	10503 - 0501	320	4.1229.0007.1	10503 - 0501
	4.1233.0008.1	10507 - 0501		4.1229.0008.1	10502 - 0501
	4.1230.0001.1	1014 - 0501		4.1225.0011.1	1014 - 0501
	4.1230.0002.1	1014 - 0501		4.1225.0012.1	10204 - 0501
	4.1230.0003.1	10206 - 0501		4.1225.0013.1	10204 - 0501
	4.1230.0004.1	10411 - 0501		4.1225.0014.1	10206 - 0501
4.1230.0005.1	10503 - 0501	4.1225.0015.1	10501 - 0501		
4.1230.0006.1	10505 - 0501	4.1225.0016.1	10504 - 0501		
4.1230.0007.1	10503 - 0501	4.1225.0017.1	10503 - 0501		
4.1230.0008.1	10502 - 0501	4.1225.0018.1	10504 - 0501		
			4.1225.0019.1	10502 - 0501	



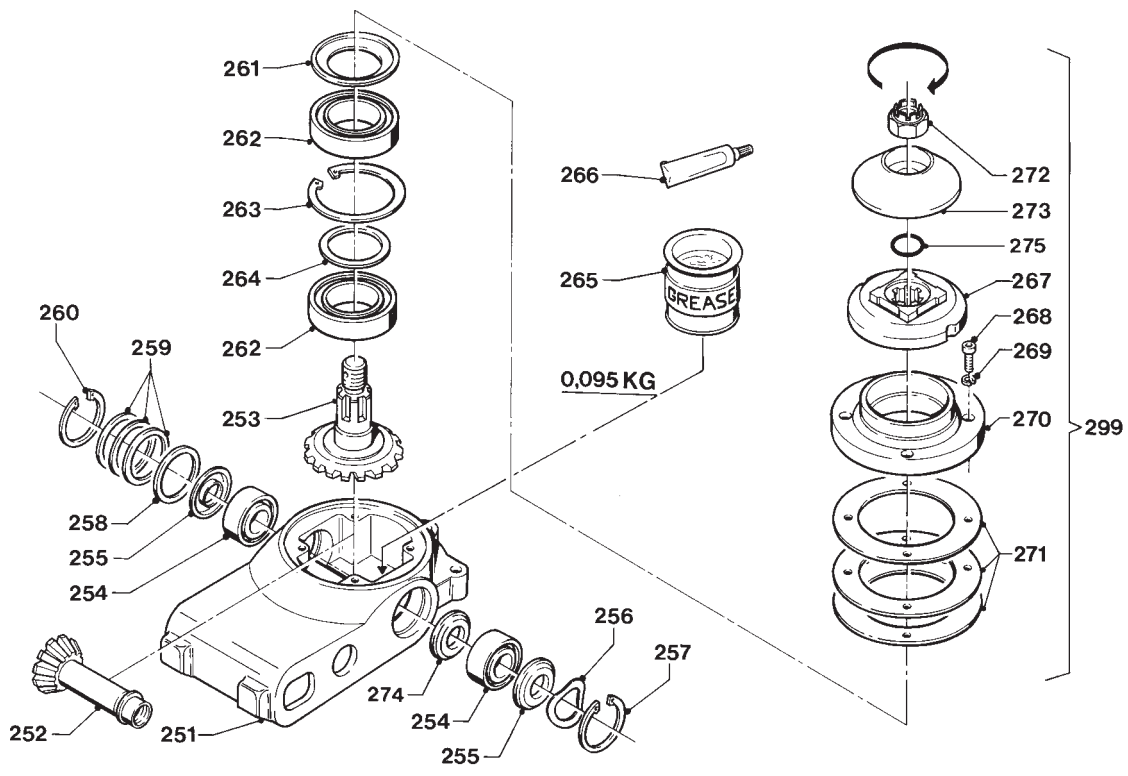
E078-05-01

REF.	ONDERDEELNR. PART NUMBER REFERENCE TEILNUMMER	AANTAL QUANTITY QUANTITE ANZAHL	
101	4.1225.0141.0	1	
102	9.1170.0352.0	1	"GX85W-140" (1L= REF. 118)
103	9.1137.0406.3	1	Ø12,5x19x1,5 Cu [—]
104	4.1225.0231.0	1	
105	4.1220.0122.0	1	
106	9.1042.0066.3	1	40x72x10 CC [» «]
107	9.1001.0130.3	1	6207 ETN9-C3
108	9.1057.0010.2	12	M10x25 DIN 912-12.9
109	4.1225.0139.0	1	
110	4.1225.0148.0	2	
111	4.1225.0140.0	1	
112	4.1225.0142.0	1	[D+D]
113	9.1119.0019.5	1	35x2,50 DIN 471
114	9.1001.0114.1	1	6211 C3
115	4.1225.0151.0	1	
116	9.1071.0021.6	1	A10x8x63 DIN 6885
117	4.1225.0135.0	1	
118	9.1171.0042.4	(0,4+0,4L)	1L GX85W-140 ESSO
119	9.1071.0049.6	1	B12x8x30 DIN 6885
120	4.1225.0137.0	1	
121	9.1001.0127.0	1	6212 C3
122	4.1225.0143.0	(1)	[D+D]
123	9.1042.0080.3	1	60x110x13 CB [» «]
124	4.1225.0153.0	1	
125	4.1225.0154.0	1	
126	9.1119.0020.6	1	42x1,75 DIN 471
127	9.1001.0107.1	1	6207 C3
128	9.1043.0044.1	1	OR 29,2x3,0

REF.	ONDERDEELNR. PART NUMBER REFERENCE TEILNUMMER	AANTAL QUANTITY QUANTITE ANZAHL	
129	4.1225.0145.0	1	
130	4.1225.0138.0	1	
131	9.1150.0011.1	1	G1/4"
132	9.1150.0015.5	1	G1/4"
133	9.1051.0005*3	2	A14,5 DIN 6798 [####]
134	9.1113.0142*1	2	M14x40 DIN 933-8.8
135	9.1108.0034.3	1	G1/8"
136	4.1225.0136.0	1	M14-L
137	9.1042.0074.4	1	25x52x7 CB [» «]
138	9.1001.0129.2	2	6205 C5
139	9.1042.0075.5	2	30x52x7 CB
140	4.1225.0155.0	1	
141	9.1120.0005.4	1	62x2,00 DIN 472
142	9.1001.0063.6	2	6305 C4
143	9.1120.0003.2	2	52x2,00 DIN 472
144	4.1225.0144.0	2	
145	4.1043.0045.2	1	OR 14x2,0
146	9.1120.0028.6	1	18x1,00 DIN 472
147	9.1108.0079.0	1	Ø52x6,5
148	9.1171.0050.5	(0,001 kg)	0,4 kg Unirex N3 ESSO
149	9.1120.0016.1	1	110x4,00 DIN 472
150	9.1131.0013.1	2	R1/2" DIN 910
151	9.1137.0411.1	3	Ø22x29x2,3 NBR 2C [—]
152	9.1137.0401.5	1	Ø14x20x1,5 Cu [—]
153	9.1137.0012.0	1	R1/2" DIN 910
199	4.1225.0111.2	1	= REF. 101-153



SPLENDIMO L	type number type number numéro de type Typnummer	vanaf serienummer as from serial number après numéro de serie ab Seriennummer	SPLENDIMO L	type number type number numéro de type Typnummer	vanaf serienummer as from serial number après numéro de serie ab Seriennummer
205	4.1233.0004.1	10505 - 0501	280	4.1229.0002.1	10503 - 0581
	4.1233.0005.1	10502 - 0501		4.1229.0004.1	10501 - 0571
	4.1233.0006.1	10502 - 0501		4.1229.0005.1	10503 - 0501
	4.1233.0007.1	10503 - 0501		4.1229.0006.1	10503 - 0501
240	4.1233.0008.1	10507 - 0501	320	4.1229.0007.1	10503 - 0501
	4.1230.0003.1	10503 - 1126		4.1229.0008.1	10502 - 0501
	4.1230.0004.1	10412 - 0556		4.1225.0012.1	10503 - 0782
	4.1230.0005.1	10503 - 0501		4.1225.0015.1	10501 - 0501
	4.1230.0006.1	10505 - 0501		4.1225.0016.1	10504 - 0501
4.1230.0007.1	10503 - 0501	4.1225.0017.1	10503 - 0501		
4.1230.0008.1	10502 - 0501	4.1225.0018.1	10504 - 0501		
			4.1225.0019.1	10502 - 0501	



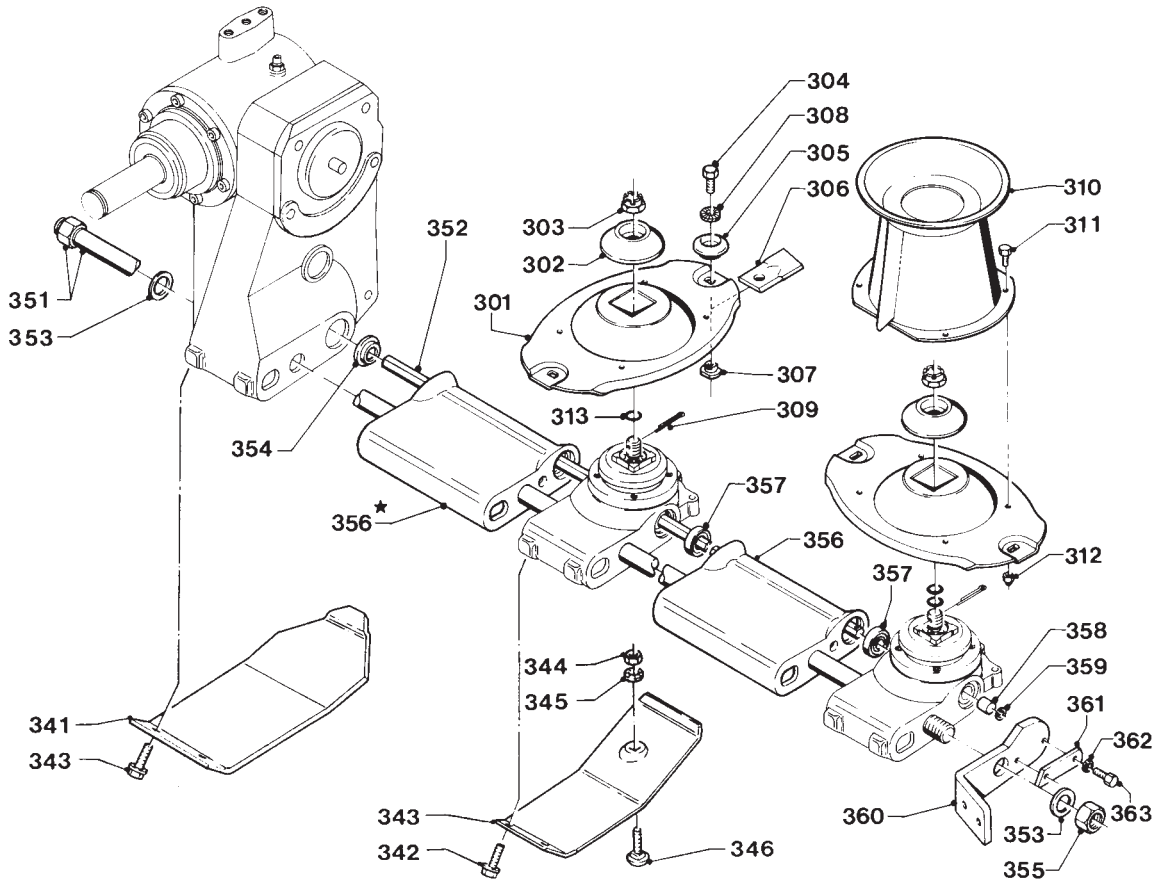
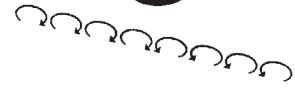
E063-04-12

REF.	ONDERDEELNR. PART NUMBER REFERENCE TEILNUMMER	AANTAL QUANTITY QUANTITE ANZAHL	
251	4.1220.0287.0	1	
252	4.1220.0288.0	1	
253	4.1220.0289.0	1	
254	9.1001.0064.0	2	6005 2RS1-C4
255	9.1107.0007.5	2	6005 ZJV
256	9.1049.0013.6	1	46,5x40-G 6005
257	9.1120.0027.5	1	47x1,75 V
258	4.1201.0061.0	1	
259	4.1220.0078.0	1	[D+D]
260	9.1120.0002.1	1	47x1,75 DIN 472
261	9.1107.0008.6	1	6009 ZAV
262	9.1001.0065.1	2	6009 2RS1-C5L
263	9.1120.0026.4	1	75x3,00 DIN 472
264	9.1052.0004.1	1	45x55x3 DIN 988
265	9.1171.0039.1	(0,095 kg)	1 kg ALVANIA WR-0 SHELL
	9.1171.0040.2	(0,095 kg)	5 kg ALVANIA WR-0 SHELL
	9.1171.0041.3	(0,095 kg)	10 kg ALVANIA WR-0 SHELL
266	9.1171.0038.0	1	0,095 kg ALVANIA WR-0 SHELL
267	4.1225.0189.0	1	
268	9.1057.0089*0	4	M8x25 DIN 912-12.9
269	9.1121.0024.1	4	8 DIN 7980 [—/—]
270	4.1220.0061.0	1	
271	4.1220.0079.0	1	[D+D]
272	9.1031.0014.4	1	M22x1,5 DIN 937-22H
273	4.1220.1467.0	1	
274	9.1107.0014.5	1	6005 ZAV
275	9.1043.0061.4	1	Ø23x2

REF.	ONDERDEELNR. PART NUMBER REFERENCE TEILNUMMER	AANTAL QUANTITY QUANTITE ANZAHL	205	240	280	320	
299	4.1220.0290.1	2	3	3	4	= REF. 251-275	[LD][x]
299	4.1220.0270.1	3	3	4	4	= REF. 251-275	[RD]



SPLENDIMO L	type number type number numéro de type Typnummer	vanaf serienummer as from serial number après numéro de serie ab Seriennummer
205	4.1233.0004.1	10505 - 0501
240	4.1230.0005.1	10503 - 0501
280	4.1229.0002.1 4.1229.0005.1	10503 - 0581 10503 - 0501
320	4.1225.0017.1	10503 - 0501



E079-03-11

REF.	ONDERDEELNR. PART NUMBER REFERENCE TEILNUMMER	AANTAL QUANTITY QUANTITE ANZAHL
------	--	--

205 240 280 320

301	4.1220.1499.0	5 6 7 8
302	4.1220.1467.0	(5) (6) (7) (8) (= REF. 273)
303	9.1031.0014.4	(5) (6) (7) (8) (= REF. 272) M22x1,5
304	4.1220.1494.0	10 12 14 16
305	4.1220.1493.0	10 12 14 16
306	4.1220.1479.0	4 6 6 8 [LD][x] L= 83 mm
	4.1220.1478.0	6 6 8 8 [RD] L= 83 mm
307	4.1220.1474.0	10 12 14 16
308	9.1051.0002.0	10 12 14 16 A10,5 DIN 6798 [####]
309	9.1072.0030.0	5 6 7 8 3,2x36 DIN 94
310	4.1228.0100.0	1 1 1 1
311	9.1113.0341*3	4 4 4 4 M8x20 DIN 933-10.9
312	9.1030.0040*3	4 4 4 4 M8 DIN 985-10
313	9.1043.0061.4	(5) (6) (7) (8) (= REF. 275) OR Ø23x2
341	4.1225.0509.0	1 1 1 1
342	9.1114.0009*0	12 14 16 18 M10x30 8.8
343	4.1220.1962.0	(5) (6) (7) (8)
344	9.1029.0005*4	5 6 7 8 M10 DIN 934-8
345	9.1051.0002.0	5 6 7 8 A10,5 DIN 6798 [####]
346	9.1058.0015*6	5 6 7 8 M10x35 DIN 603-8.8

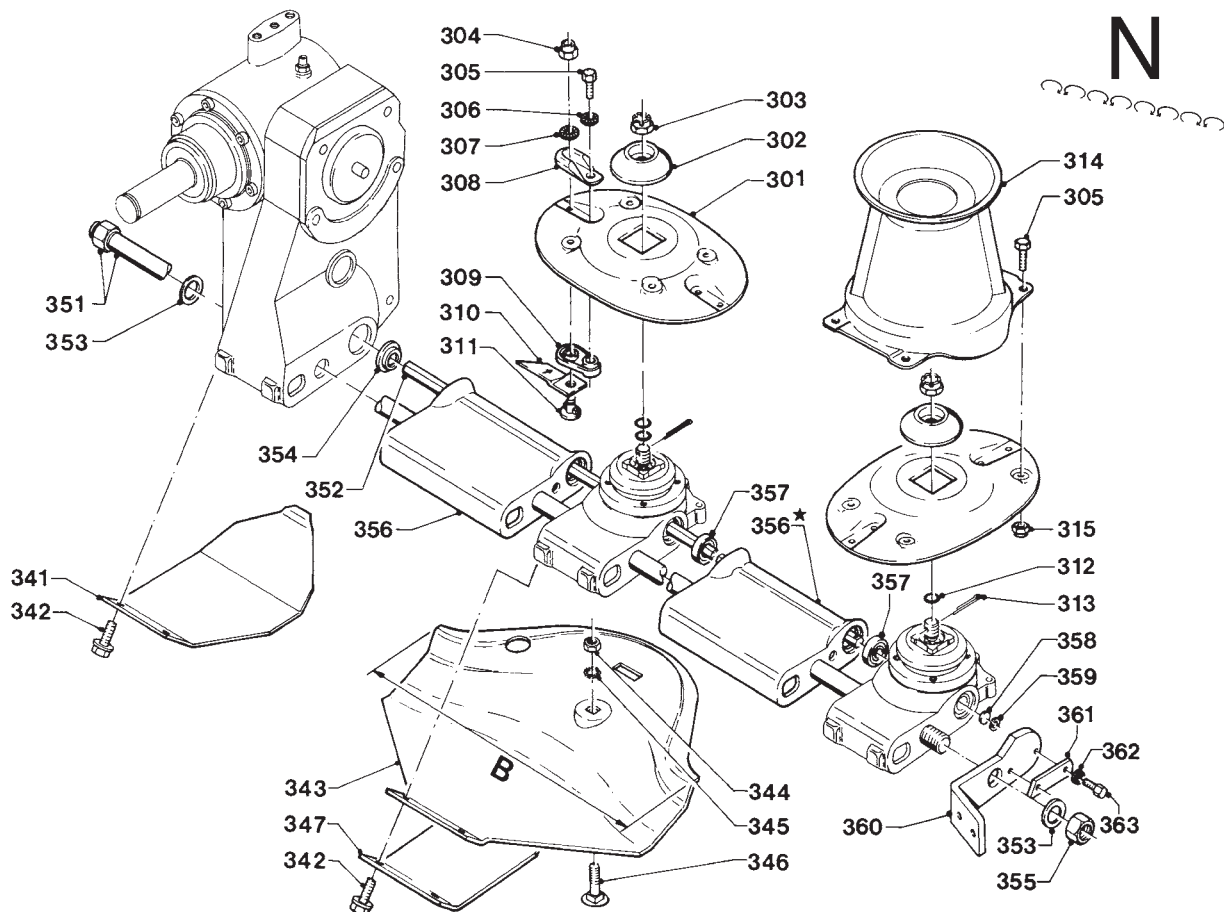
REF.	ONDERDEELNR. PART NUMBER REFERENCE TEILNUMMER	AANTAL QUANTITY QUANTITE ANZAHL
------	--	--

205 240 280 320

351	4.1233.0111.0	1 - - -
	4.1240.0120.0	- 1 - -
	4.1242.0120.0	- - 1 -
	4.1225.0161.0	- - - 1
352	4.1233.0129.0	1 - - - L= 1992 mm
	4.1230.0129.0	- 1 - - L= 2349 mm
	4.1229.0148.0	- - 1 - L= 1203 mm
	4.1225.0179.0	- - 1 2 L= 1547 mm
353	9.1052.0011.1	2 2 2 2 30x42x2,5 DIN988 [——]
354	4.1225.0109.0	1 1 1 1
355	9.1029.0024.2	1 1 1 1 M30x1,5 DIN 934-10
356	4.1220.0033.0	4 6 6 8 L= 250 mm
356*	4.1229.0109.0	1 - 1 - L= 285 mm
357	4.1201.0145.0	9 11 13 15
358	4.1201.0329.0	- 1 - - L= 5 mm
	4.1225.0108.0	1 - 1 1 L= 18 mm
359	9.1120.0028.6	1 1 1 1 18x1,00 DIN 472
360	4.1221.0122.0	1 1 1 1
361	4.1220.0034.0	1 1 1 1
362	9.1051.0002.0	2 2 2 2 A10,5 DIN 6798 [####]
363	9.1113.0027*5	2 2 2 2 M10x20 DIN 933-8.8

LELY

SPLENDIMO L	type number type number numéro de type Typnummer	vanaf serienummer as from serial number après numéro de serie ab Seriennummer	SPLENDIMO L	type number type number numéro de type Typnummer	vanaf serienummer as from serial number après numéro de serie ab Seriennummer
205	4.1233.0005.1	10502 - 0501	280	4.1229.0004.1	10501 - 0571
	4.1233.0006.1	10502 - 0501		4.1229.0006.1	10503 - 0501
	4.1233.0007.1	10503 - 0501		4.1229.0007.1	10503 - 0501
	4.1233.0008.1	10507 - 0501		4.1229.0008.1	10502 - 0501
240	4.1230.0003.1	10503 - 1126	320	4.1225.0012.1	10503 - 0782
	4.1230.0004.1	10412 - 0556		4.1225.0015.1	10501 - 0501
	4.1230.0006.1	10505 - 0501		4.1225.0016.1	10504 - 0501
	4.1230.0007.1	10503 - 0501		4.1225.0018.1	10504 - 0501
	4.1230.0008.1	10502 - 0501		4.1225.0019.1	10502 - 0501



E087-03-01

REF.	ONDERDEELNR. PART NUMBER REFERENCE TEILNUMMER	AANTAL QUANTITY QUANTITE ANZAHL	205	240	280	320	HD+N
------	--	--	-----	-----	-----	-----	------

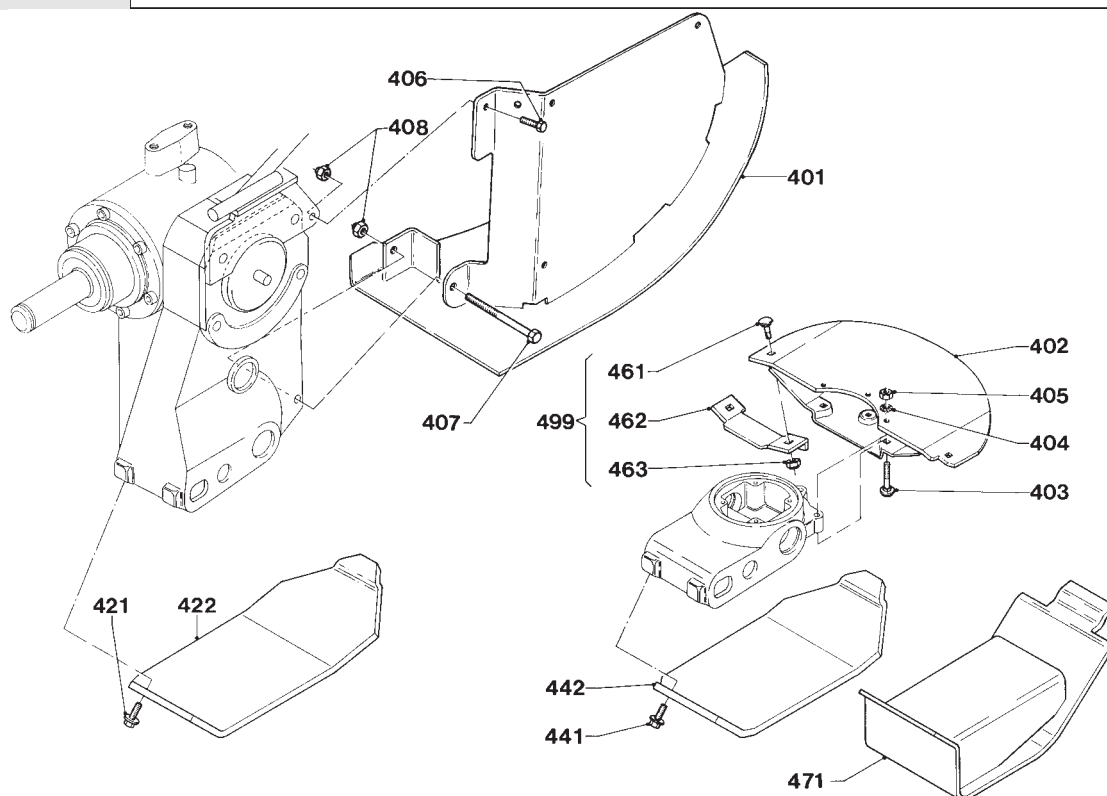
301	4.1225.1489.0	5	6	7	8		
302	4.1220.1467.0	(5)	(6)	(7)	(8)	(= REF. 273)	
303	9.1031.0014.4	(5)	(6)	(7)	(8)	(= REF. 272) M22x1,5	
304	9.1030.0018*2	10	12	14	16	M10 DIN 985-10	
305	9.1113.0341*3	14	16	18	20	M8x20 DIN 933-10.9	
306	9.1051.0001.6	10	12	14	16	A8,2 DIN 6798 [####]	
307	9.1051.0002.0	10	12	14	16	A10,5 DIN 6798 [####]	
308	4.1225.0449.0	10	12	14	16		
309	4.1201.0142.0	10	12	14	16		
310	4.1201.1474.0	6	6	8	8	[RD] L= 120 mm	
311	4.1201.1473.0	4	6	6	8	[LD][x] L= 120 mm	
312	4.1201.0141.0	10	12	14	16		
313	9.1043.0061.4	(5)	(6)	(7)	(8)	(= REF. 275) OR Ø23x2	
314	9.1072.0030.0	5	6	7	8	3,2x36 DIN 94	
314	4.1225.0480.0	1	1	1	1		
314*	4.1225.0460.0	1	-	-	-		
315	9.1030.0040*3	4	4	4	4	M8 DIN 985-10	
341	4.1225.0569.0	(1)	(1)	(1)	(1)	N (HD)	
342	9.1114.0009*0	12	14	16	18	M10x30 8.8	
343	4.1220.1963.0	(3)	(5)	(5)	(7)	B= 378 mm	
	4.1220.1961.0	(2)	(1)	(2)	(1)	B= 413 mm	
344	9.1029.0005*4	5	6	7	8	M10 DIN 934-8	
345	9.1051.0002.0	5	6	7	8	A10,5 DIN 6798 [####]	
346	9.1058.0015*6	5	6	7	8	M10x35 DIN 603-8.8	
347	4.1220.1329.0	(5)	(6)	(7)	(8)		

REF.	ONDERDEELNR. PART NUMBER REFERENCE TEILNUMMER	AANTAL QUANTITY QUANTITE ANZAHL	205	240	280	320	HD+N
------	--	--	-----	-----	-----	-----	------

351	4.1233.0111.0	1	-	-	-		
	4.1240.0120.0	-	1	-	-		
	4.1242.0120.0	-	-	1	-		
	4.1225.0161.0	-	-	-	1		
352	4.1233.0129.0	1	-	-	-	L= 1992 mm	
	4.1230.0129.0	-	1	-	-	L= 2349 mm	
	4.1229.0148.0	-	-	1	-	L= 1203 mm	
	4.1225.0179.0	-	-	1	2	L= 1547 mm	
353	9.1052.0011.1	2	2	2	2	30x42x2,5 DIN988 [—]	
354	4.1225.0109.0	1	1	1	1		
355	9.1029.0024.2	1	1	1	1	M30x1,5 DIN 934-10	
356	4.1220.0033.0	4	6	6	8	L= 250 mm	
356*	4.1229.0109.0	1	-	1	-	L= 285 mm	
357	4.1201.0145.0	9	11	13	15		
358	4.1201.0329.0	-	1	-	-	L= 5 mm	
	4.1225.0108.0	1	-	1	1	L= 18 mm	
359	9.1120.0028.6	1	1	1	1	18x1,00 DIN 472	
360	4.1221.0122.0	1	1	1	1		
361	4.1220.0034.0	1	1	1	1		
362	9.1051.0002.0	2	2	2	2	A10,5 DIN 6798 [####]	
363	9.1113.0027*5	2	2	2	2	M10x20 DIN 933-8.8	

LELY

SPLENDIMO L	type number type number numéro de type Typnummer	vanaf serienummer as from serial number après numéro de serie ab Seriennummer	SPLENDIMO L	type number type number numéro de type Typnummer	vanaf serienummer as from serial number après numéro de serie ab Seriennummer		
205	4.1233.0000.1	10204 - 0501	280	4.1229.0001.1	1014 - 0501		
	4.1233.0001.1	10210 - 0501		4.1229.0002.1	1014 - 0501		
	4.1233.0002.1	10204 - 0501		4.1229.0003.1	10204 - 0501		
	4.1233.0004.1	10505 - 0501		4.1229.0004.1	10411 - 0501		
	4.1233.0005.1	10502 - 0501		4.1229.0005.1	10503 - 0501		
	4.1233.0006.1	10502 - 0501		4.1229.0006.1	10503 - 0501		
	4.1233.0007.1	10503 - 0501		4.1229.0007.1	10503 - 0501		
	4.1233.0008.1	10507 - 0501		4.1229.0008.1	10502 - 0501		
	240	4.1230.0001.1		1014 - 0501	320	4.1225.0011.1	1014 - 0501
		4.1230.0002.1		1014 - 0501		4.1225.0012.1	10204 - 0501
4.1230.0003.1		10206 - 0501	4.1225.0013.1	10204 - 0501			
4.1230.0004.1		10411 - 0501	4.1225.0014.1	10206 - 0501			
4.1230.0005.1		10503 - 0501	4.1225.0015.1	10501 - 0501			
4.1230.0006.1		10505 - 0501	4.1225.0016.1	10504 - 0501			
4.1230.0007.1		10503 - 0501	4.1225.0017.1	10503 - 0501			
4.1230.0008.1		10502 - 0501	4.1225.0018.1	10504 - 0501			
				4.1225.0019.1		10502 - 0501	



E083-04-00

REF.	ONDERDEELNR. PART NUMBER REFERENCE TEILNUMMER	AANTAL QUANTITY QUANTITE ANZAHL
------	--	--

205 240 280 320

401	4.1225.0251.0	1 1 1 1
402	4.1220.0341.0	(5) (6) (7) (8)
403	9.1058.0048*4	5 6 7 8
	9.1058.0049*5	10 12 14 16
		M10x40 DIN 603-8.8
		M10x45 DIN 603-8.8
404	9.1051.0002*0	15 18 21 24
405	9.1029.0005*4	15 18 21 24
		A10,5 DIN 6798 [####]
		M10 DIN 934-8
406	9.1113.0120*0	1 1 1 1
407	9.1113.0043*0	1 1 1 1
408	9.1030.0004*2	2 2 2 2
		M10 DIN 985-8
411	4.1225.0400.0	(3-5)(3-6)(4-7)(4-8)
421	9.1114.0009*0	2 2 2 2
422	4.1225.0509.0	1 1 1 1
	4.1225.0369.0	(1) (1) (1) (1)
		M10x30 8.8
		4 mm Slijtplaat
		10 mm Wearplate
		Plaques d'usure
		Verschleissplatte
441	9.1114.0009*0	5 6 7 8
442	4.1225.0499.0	(5) (6) (7) (8)
	4.1225.0359.0	(5) (6) (7) (8)
		M10x30 8.8
		4 mm Slijtplaten
		10 mm Wearplates
		Plaques d'usure
		Verschleissplatten

REF.	ONDERDEELNR. PART NUMBER REFERENCE TEILNUMMER	AANTAL QUANTITY QUANTITE ANZAHL
------	--	--

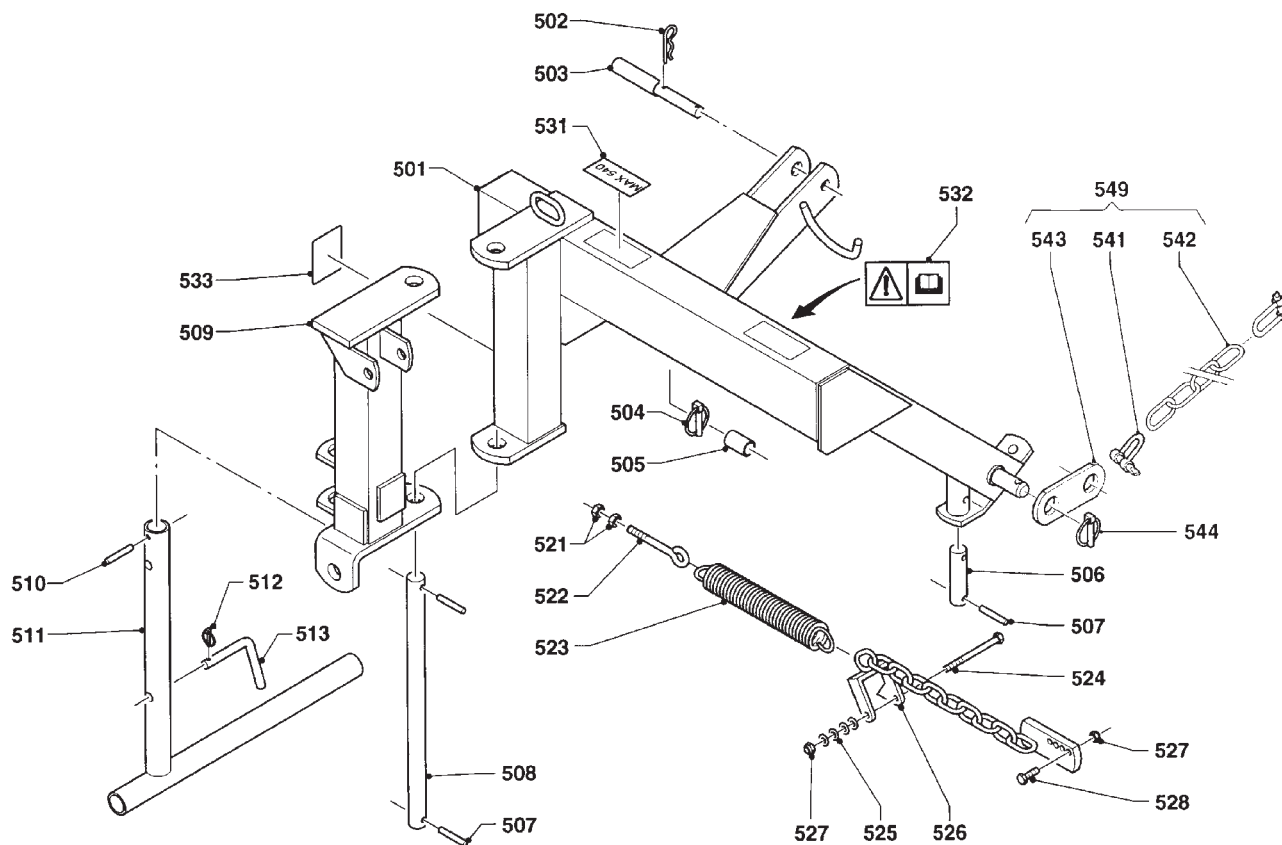
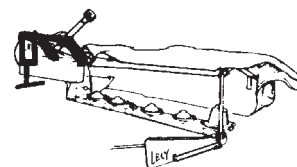
205 240 280 320

461	9.1058.0027*4	(2) - (2) -	M10x25 DIN 603
462	4.1229.0250.0	(1) - (1) -	[←160→]
463	9.1030.0004*2	(2) - (2) -	M10 DIN 985-8
461	9.1058.0027*4	(2x ..)	M10x25 DIN 603
462	4.1225.0550.0	(1x ..)	[←125→]
463	9.1030.0004*2	(2x ..)	M10 DIN 985-8
499	4.1229.0240.8	(1) - (1) -	= REF. 461-463
			[←160→]
499	4.1225.0540.8	(3) (5) (5) (7)	= REF. 461-463
			[←125→]

Maaibalk-steenbescherming
Cutter bar stone protection
Jeu de protection anti-pierres
Mähbalken-Steinschutzsatz

LELY

SPLENDIMO L	type number type number numéro de type Typnummer	vanaf serienummer as from serial number après numéro de serie ab Seriennummer
205	4.1233.0000.1	10204 - 0501
	4.1233.0001.1	10210 - 0501
	4.1233.0002.1	10204 - 0501
	4.1233.0004.1	10505 - 0501
	4.1233.0005.1	10502 - 0501
	4.1233.0006.1	10502 - 0501
	4.1233.0007.1	10503 - 0501
	4.1233.0008.1	10507 - 0501



E103-02-01

REF.	ONDERDEELNR. PART NUMBER REFERENCE TEILNUMMER	AANTAL QUANTITY QUANTITE ANZAHL
------	--	--

501	4.1233.0180.0	1
502	9.1124.0008*3	1
503	9.1088.0010*6	1
504	9.1123.0002*5	2
505	9.1097.0001.2	1
506	4.1227.1479.0	1
507	9.1070.0028.0	4
508	4.1207.0611.0	1
509	4.1210.0591.0	1
510	9.1070.0023.2	1
511	4.1215.0600.0	1
512	9.1123.0003*6	1
513	4.1003.0142.0	1
521	9.1029.0008*0	2
522	1.1633.1495.0	1
523	4.1201.1481.0	1
524	9.1113.0044*1	1
525	9.1048.0007*1	4
526	4.1233.0170.0	1
527	9.1030.0004*2	3
528	9.1113.0115*2	2

REF.	ONDERDEELNR. PART NUMBER REFERENCE TEILNUMMER	AANTAL QUANTITY QUANTITE ANZAHL
------	--	--

531	9.1170.0125.4	1
532	9.1170.0408.0	1
533	9.1170.0281.6	1
541	9.1146.0005*6	(2)
542	9.1144.0018*0	(1)
543	4.1201.2078.0	(1)
544	9.1123.0002*5	(1)
549	4.1201.2071.0	(1)

"MAX. 540/min."

"Maaihoogte 22" 55 cm"
"Mowing height 22" 55 cm"
"Hautr. de fauchage 55 cm"
"Mähhöhe 22" 55 cm"

5/8"

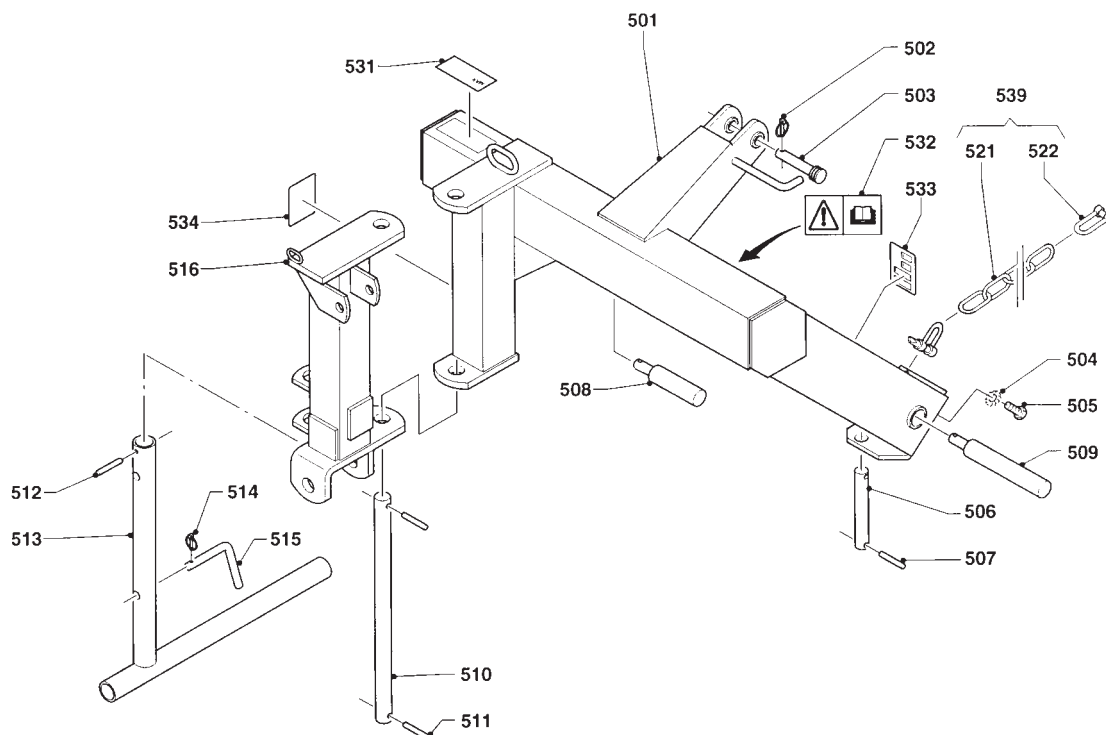
13x (10x65)

Ø11

= REF. 541-544

LELY

SPLENDIMO L	type number type number numéro de type Typnummer	vanaf serienummer as from serial number après numéro de serie ab Seriennummer	SPLENDIMO L	type number type number numéro de type Typnummer	vanaf serienummer as from serial number après numéro de serie ab Seriennummer
240	4.1230.0000.1	1005 - 0501	280	4.1229.0005.1	10503 - 0501
	4.1230.0001.1	1014 - 0501		4.1229.0006.1	10503 - 0501
	4.1230.0002.1	1014 - 0501		4.1229.0007.1	10503 - 0501
	4.1230.0003.1	10206 - 0501		4.1229.0008.1	10502 - 0501
	4.1230.0004.1	10411 - 0501			
	4.1230.0005.1	10503 - 0501			
280	4.1230.0006.1	10505 - 0501	320	4.1225.0010.1	1006 - 0501
	4.1230.0007.1	10503 - 0501		4.1225.0011.1	1014 - 0501
	4.1230.0008.1	10502 - 0501		4.1225.0012.1	10204 - 0501
				4.1225.0013.1	10204 - 0501
				4.1225.0014.1	10206 - 0501
				4.1225.0015.1	10501 - 0501
		1006 - 0501	4.1225.0016.1	10504 - 0501	
		1014 - 0501	4.1225.0017.1	10503 - 0501	
		1014 - 0501	4.1225.0018.1	10504 - 0501	
		10204 - 0501	4.1225.0019.1	10502 - 0501	
		10411 - 0501			



E065-05-00

REF.	ONDERDEELNR. PART NUMBER REFERENCE TEILNUMMER	AANTAL QUANTITY QUANTITE ANZAHL
------	--	--

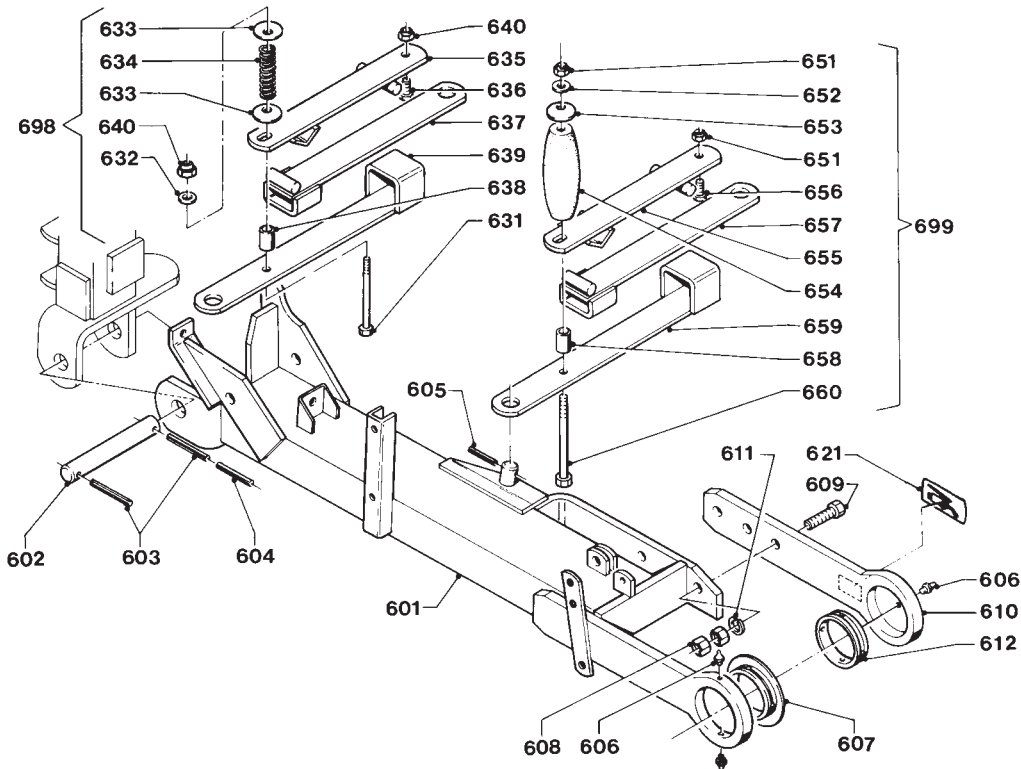
501	4.1208.0342.0	1
502	9.1123.0002*5	1
503	9.1088.0005.1	1
504	9.1051.0004.2	2
505	4.1208.0347.0	2
506	4.1208.1496.0	1
507	9.1070.0028.0	2
508	4.1208.1499.0	1
509	4.1208.1498.0	1
510	4.1207.0611.0	1
511	9.1070.0028.0	2
512	9.1070.0023.2	1
513	4.1215.0600.0	1
514	9.1123.0003*6	1
515	4.1003.0142.0	1
516	4.1210.0591.0	1
521	9.1144.0018*0	(1)
522	9.1146.0005*6	(2)

REF.	ONDERDEELNR. PART NUMBER REFERENCE TEILNUMMER	AANTAL QUANTITY QUANTITE ANZAHL
------	--	--

531	9.1170.0125.4	1	"MAX. 540/min."
532	9.1170.0408.0	1	
533	9.1170.0430.1	1	"Maaiemes 83 / 120 mm" "Knife 83 / 120 mm" "Couteau 83 / 120 mm" "Messer 83 / 120 mm"
534	9.1170.0281.6	1	"Maaihoogte 22" 55 cm" "Mowing height 22" 55 cm" "Hautr. de fauchage 55 cm" "Mähhöhe 22" 55 cm"

LELY

SPLENDIMO L	type number type number numéro de type Typnummer	vanaf serienummer as from serial number après numéro de serie ab Seriennummer	SPLENDIMO L	type number type number numéro de type Typnummer	vanaf serienummer as from serial number après numéro de serie ab Seriennummer
205	4.1233.0001.1	10406 - 0618	280	4.1229.0003.1	10407 - 0843
	4.1233.0002.1	10403 - 0520		4.1229.0004.1	10411 - 0501
	4.1233.0004.1	10505 - 0501		4.1229.0005.1	10503 - 0501
	4.1233.0005.1	10502 - 0501		4.1229.0006.1	10503 - 0501
	4.1233.0006.1	10502 - 0501		4.1229.0007.1	10503 - 0501
240	4.1233.0007.1	10503 - 0501	320	4.1229.0008.1	10502 - 0501
	4.1233.0008.1	10507 - 0501		4.1225.0012.1	10404 - 0706
	4.1230.0002.1	10404 - 0982		4.1225.0015.1	10501 - 0501
	4.1230.0004.1	10411 - 0501		4.1225.0016.1	10504 - 0501
	4.1230.0005.1	10503 - 0501		4.1225.0017.1	10503 - 0501
	4.1230.0006.1	10505 - 0501		4.1225.0018.1	10504 - 0501
	4.1230.0007.1	10503 - 0501		4.1225.0019.1	10502 - 0501
	4.1230.0008.1	10502 - 0501			



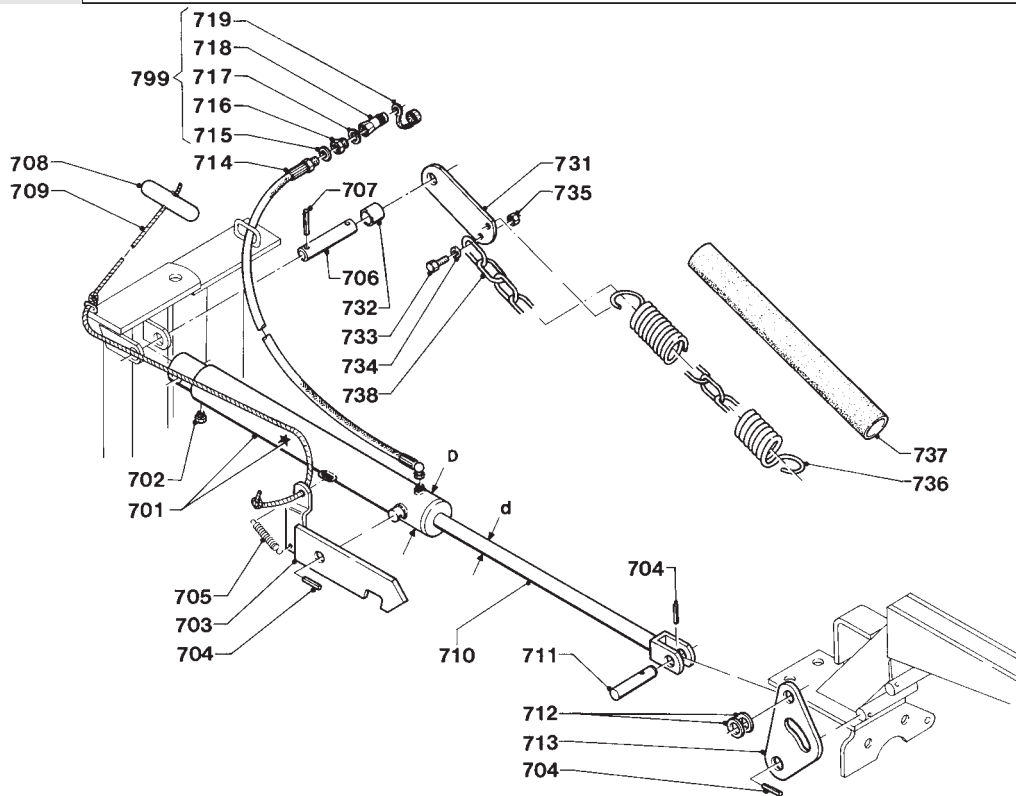
E066-05-00

REF.	ONDERDEELNR. PART NUMBER REFERENCE TEILNUMMER	AANTAL QUANTITY QUANTITE ANZAHL		
601	4.1225.0241.0	1		
602	4.1207.0610.0	1		
603	9.1070.0038.3	2	Ø10x75 DIN 1481	
604	9.1070.0062.6	1	Ø6x75 DIN 1481	
605	9.1070.0028.0	1	Ø10x60 DIN 1481	
606	9.1068.0007*2	3	AM8x1,25	
607	4.1207.0620.0	1		
608	9.1029.0016*1	6	M20 DIN 934-8	
609	9.1113.0094*2	3	M20x90 DIN 931-8.8	
610	4.1207.0580.0	1		
611	9.1121.0014.5	3	A20 DIN 127	[—/—]
612	4.1201.1482.0	1		
621	9.1170.0205.0	2	"Smeerpunt" "Greasing point" "Point de graissage" "Schmierstelle"	

REF.	ONDERDEELNR. PART NUMBER REFERENCE TEILNUMMER	AANTAL QUANTITY QUANTITE ANZAHL		
631	9.1113.0161*6	1	M14x260 DIN 931-8.8	
632	9.1048.0053*5	1	A15 DIN 125	[—]
633	9.1091.0008*1	2	40x14,3x1,5 DIN 2093	
634	4.1203.0219.0	1		
635	4.1219.0111.0	1		
636	9.1113.0178*2	1	M14x35 DIN 933-10.9	
637	4.1219.0122.0	1		
638	4.1220.0809.0	1		
639	4.1219.0131.0	1		
640	9.1030.0015*6	2	M14 DIN 985-8	
651	9.1030.0015*6	2	M14 DIN 985-8	
652	9.1048.0053*5	1	A15 DIN 125	[—]
653	9.1091.0012*5	1	50x18,3x3 DIN 2093	
654	9.1105.0009.2	1		
655	4.1219.0111.0	1		
656	9.1113.0178*2	1	M14x35 DIN 933-10.9	
657	4.1219.0122.0	1		
658	4.1220.0809.0	1		
659	4.1219.0131.0	1		
660	9.1113.0160*5	1	M14x200 DIN 931-8.8	
698	4.1229.0191.0	1	= REF. 631-640	205-280
699	4.1219.0091.0	1	= REF. 651-660	320

LELY

SPLENDIMO L	type number type number numéro de type Typnummer	vanaf serienummer as from serial number après numéro de serie ab Seriennummer	SPLENDIMO L	type number type number numéro de type Typnummer	vanaf serienummer as from serial number après numéro de serie ab Seriennummer
205	4.1233.0000.1	10204 - 0501	280	4.1229.0000.1	1006 - 0501
	4.1233.0001.1	10210 - 0501		4.1229.0001.1	1014 - 0501
	4.1233.0002.1	10204 - 0501		4.1229.0002.1	1014 - 0501
	4.1233.0004.1	10505 - 0501		4.1229.0003.1	10204 - 0501
	4.1233.0005.1	10502 - 0501		4.1229.0004.1	10411 - 0501
	4.1233.0006.1	10502 - 0501		4.1229.0005.1	10503 - 0501
4.1233.0007.1	10503 - 0501	4.1229.0006.1	10503 - 0501		
4.1233.0008.1	10507 - 0501	4.1229.0007.1	10503 - 0501		
240	4.1230.0000.1	1005 - 0501	320	4.1225.0010.1	1006 - 0501
	4.1230.0001.1	1014 - 0501		4.1225.0011.1	1014 - 0501
	4.1230.0002.1	1014 - 0501		4.1225.0012.1	10204 - 0501
	4.1230.0003.1	10206 - 0501		4.1225.0013.1	10204 - 0501
	4.1230.0004.1	10411 - 0501		4.1225.0014.1	10206 - 0501
	4.1230.0005.1	10505 - 0501		4.1225.0015.1	10501 - 0501
	4.1230.0006.1	10503 - 0501		4.1225.0016.1	10504 - 0501
	4.1230.0007.1	10503 - 0501		4.1225.0017.1	10503 - 0501
	4.1230.0008.1	10502 - 0501		4.1225.0018.1	10504 - 0501
					4.1225.0019.1



E080-02-01

REF.	ONDERDEELNR. PART NUMBER REFERENCE TEILNUMMER	AANTAL QUANTITY QUANTITE ANZAHL	
------	--	--	--

SPLENDIMO 205

701	4.1201.0192.0	1	(701= 701+ * + 702 + 710)
*	4.1201.0193.0	(1)	(d= Ø25, D= Ø50/60) [A+A][x]
710	4.9000.0109.0	(1)	

SPLENDIMO 240-320

701	4.1210.0041.0	1	(701= 701+ * + 702 + 710)
*	4.1207.0399.0	(1)	(d= Ø35, D= Ø60/70) [A+A][x]
710	4.9000.0110.0	(1)	

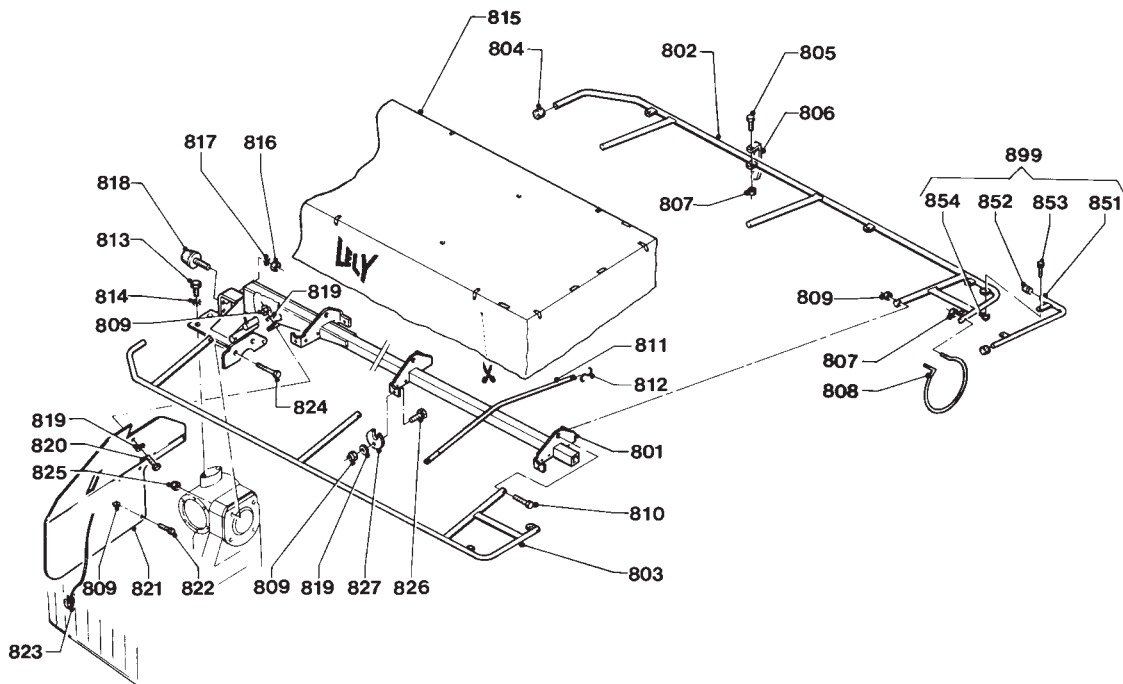
702	9.1150.0004.1	(1)	M14x1,5
703	4.1210.0520.0	1	205
	4.1225.0300.0	1	240-320
704	9.1070.0019.5	1	Ø6x50 DIN 1481 205
	9.1070.0023.2	3	Ø8x50 DIN 1481 205
	9.1070.0023.2	4	Ø8x50 DIN 1481 240-320
705	9.1089.0014.2	1	
706	4.1003.0048.0	1	
707	9.1070.0018.4	2	Ø6x40 DIN 1481
708	2.3201.0328.0	1	
709	4.1201.1462.0	1	Ø6x4m (1m= 9.1163.0004.2)
711	4.1210.1495.0	1	205
	4.1225.1498.0	1	240-320
712	9.1048.0019*6	4	205 A21 DIN 125[]
	9.1048.0045*4	2	240-320 A26 DIN 126[]

REF.	ONDERDEELNR. PART NUMBER REFERENCE TEILNUMMER	AANTAL QUANTITY QUANTITE ANZAHL	
------	--	--	--

713	4.1201.0136.0	1	205
	4.1229.1499.0	1	240
	4.1223.0199.0	1	280
	4.1225.1488.0	1	320
714	4.1016.0530.0	1	L= 2060 mm
715	9.1137.0409.6	1	Ø13,7x20,6x2,03 []
716	9.1137.0603.4	1	1/2"-1/4" []
717	9.1137.0411.1	1	Ø21,5x28,6x2,34 []
718	9.1137.0302.4	1	1/2" G
719	9.1137.0303.5	1	1/2" PVC
731	4.1225.1493.0	1	
732	4.1210.1489.0	1	
733	9.1113.0117*4	1	M10x35 DIN 933-8.8
734	9.1048.0008*2	1	A10,5 DIN 9021 []
735	9.1030.0004*2	1	M10 DIN 985-8
736	4.1225.1490.0	1	
737	4.1225.1492.0	1	
738	4.1225.1491.0	1	L= 805 (6x42)



SPLENDIMO L	type number type number numéro de type Typnummer	vanaf serienummer as from serial number après numéro de serie ab Seriennummer	SPLENDIMO L	type number type number numéro de type Typnummer	vanaf serienummer as from serial number après numéro de serie ab Seriennummer
205	4.1233.0000.1	10204 - 0501	280	4.1229.0002.1	10202 - 0506
	4.1233.0001.1	10210 - 0501		4.1229.0003.1	10204 - 0501
	4.1233.0002.1	10204 - 0501		4.1229.0004.1	10411 - 0501
	4.1233.0004.1	10505 - 0501		4.1229.0005.1	10503 - 0501
	4.1233.0005.1	10502 - 0501		4.1229.0006.1	10503 - 0501
	4.1233.0006.1	10502 - 0501		4.1229.0007.1	10503 - 0501
240	4.1233.0007.1	10503 - 0501	320	4.1229.0008.1	10502 - 0501
	4.1233.0008.1	10507 - 0501		4.1225.0012.1	10204 - 0501
	4.1230.0002.1	10202 - 0511		4.1225.0013.1	10204 - 0501
	4.1230.0003.1	10206 - 0501		4.1225.0014.1	10206 - 0501
	4.1230.0004.1	10411 - 0501		4.1225.0015.1	10501 - 0501
	4.1230.0005.1	10503 - 0501		4.1225.0016.1	10504 - 0501
4.1230.0006.1	10505 - 0501	4.1225.0017.1	10503 - 0501		
4.1230.0007.1	10503 - 0501	4.1225.0018.1	10504 - 0501		
4.1230.0008.1	10502 - 0501	4.1225.0019.1	10502 - 0501		



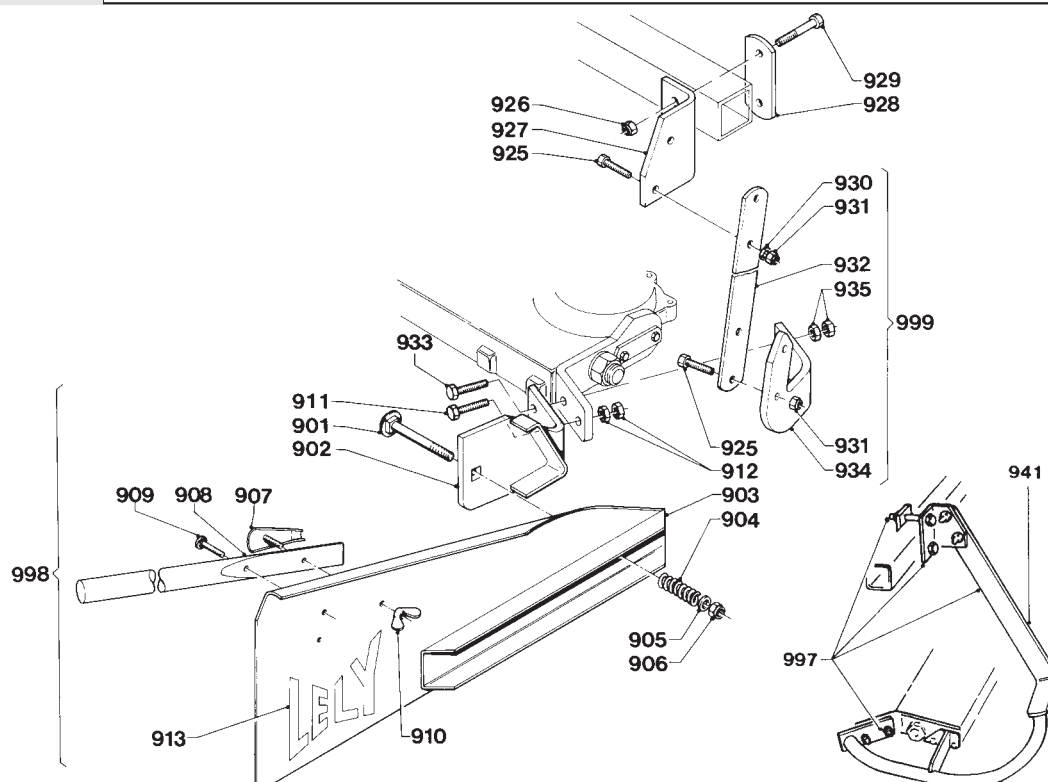
E081-04-00

REF.	ONDERDEELNR. PART NUMBER REFERENCE TEILNUMMER	AANTAL QUANTITY QUANTITE ANZAHL	205	240	280	320	
801	4.1233.0160.0	1	-	-	-	-	
	4.1230.0131.0	-	1	-	-	-	
	4.1229.0151.0	-	-	-	1	-	
	4.1225.0211.0	-	-	-	-	1	
802	4.1202.0543.0	1	-	-	-	-	
	4.1203.0543.0	-	1	-	-	-	
	4.1210.0542.0	-	-	-	1	-	
	4.1219.0071.0	-	-	-	-	1	
803	4.1202.0612.0	1	-	-	-	-	
	4.1203.0612.0	-	1	-	-	-	
	4.1210.0552.0	-	-	-	1	-	
	4.1219.0081.0	-	-	-	-	1	
804	9.1108.0059.1	2	2	2	2	2	Ø34
805	9.1113.0341*3	3	3	4	4	4	M8x20 DIN 933-10.9
806	4.1211.0287.0	3	3	4	4	4	
807	9.1030.0040*3	5	5	6	6	6	M8 DIN 985-10
808	4.1202.1497.0	1	-	-	-	-	PVC
	4.1233.1499.0	(1)	-	-	-	-	Aramide 205 HD
	4.1203.1493.0	-	1	-	-	-	
	4.1210.1490.0	-	-	-	1	-	
	4.1219.0195.0	-	-	-	-	1	
809	9.1030.0004*2	8	8	9	9	9	M10 DIN 985-8
810	9.1113.0100*1	2	2	3	3	3	M10x90 DIN 931-8.8
811	4.1210.1498.0	2	2	3	3	3	
812	9.1147.0005*5	4	4	6	6	6	No. 50

REF.	ONDERDEELNR. PART NUMBER REFERENCE TEILNUMMER	AANTAL QUANTITY QUANTITE ANZAHL	
813	9.1113.0119*6	3	M14x30 DIN 933-10.9
814	9.1051.0005*3	3	A14,5 DIN 6798 [####]
815	4.1210.1496.0	1	
816	9.1029.0005*4	2	M10 DIN 934-8
817	9.1051.0002*0	2	A10,5 DIN 6798 [####]
818	9.1105.0011.4	2	M10x28
819	9.1048.0007*1	4	A10,5 DIN 125 [—]
820	9.1113.0029*0	1	M10x25 DIN 933-8.8
821	4.1201.1461.0	1	
822	9.1113.0027*5	3	M10x20 DIN 933-8.8
823	4.1201.1458.0	1	Ø6x0,9m (1m= 9.1163.0004.2)
824	9.1113.0280.6	2	M14x120 DIN 931-10.9
825	9.1030.0015*6	2	M14 DIN 985-8
826	9.1113.0117*4	2	M10x35 DIN 933-8.8
827	4.1225.1486.0	2	
851	4.1201.0640.0	2	
852	9.1108.0059.1	4	Ø34
853	9.1113.0128*1	4	M8x25 DIN 933-8.8
854	9.1030.0012*3	4	M8 DIN 985-8
899	4.1201.0630.8	1	= REF. 851-854 (= 2x)

LELY

SPLENDIMO L	type number type number numéro de type Typnummer	vanaf serienummer as from serial number après numéro de serie ab Seriennummer	SPLENDIMO L	type number type number numéro de type Typnummer	vanaf serienummer as from serial number après numéro de serie ab Seriennummer
205	4.1233.0000.1	10204 - 0501	280	4.1229.0000.1	1006 - 0501
	4.1233.0001.1	10210 - 0501		4.1229.0001.1	1014 - 0501
	4.1233.0002.1	10204 - 0501		4.1229.0002.1	1014 - 0501
	4.1233.0004.1	10505 - 0501		4.1229.0003.1	10204 - 0501
	4.1233.0005.1	10502 - 0501		4.1229.0004.1	10411 - 0501
	4.1233.0006.1	10502 - 0501		4.1229.0005.1	10503 - 0501
240	4.1233.0007.1	10503 - 0501	320	4.1229.0006.1	10503 - 0501
	4.1233.0008.1	10507 - 0501		4.1229.0007.1	10503 - 0501
	4.1230.0000.1	1005 - 0501		4.1229.0008.1	10502 - 0501
	4.1230.0001.1	1014 - 0501		4.1225.0010.1	1006 - 0501
	4.1230.0002.1	1014 - 0501		4.1225.0011.1	1014 - 0501
	4.1230.0003.1	10206 - 0501		4.1225.0012.1	10204 - 0501
	4.1230.0004.1	10411 - 0501		4.1225.0013.1	10204 - 0501
	4.1230.0005.1	10503 - 0501		4.1225.0014.1	10206 - 0501
	4.1230.0006.1	10505 - 0501		4.1225.0015.1	10501 - 0501
	4.1230.0007.1	10503 - 0501		4.1225.0016.1	10504 - 0501
	4.1230.0008.1	10502 - 0501		4.1225.0017.1	10503 - 0501
					4.1225.0018.1
			4.1225.0019.1	10502 - 0501	



E082-03-10

REF.	ONDERDEELNR. PART NUMBER REFERENCE TEILNUMMER	AANTAL QUANTITY QUANTITE ANZAHL	
------	--	--	--

901	9.1058.0030*0	1	M12x80 DIN 603
902	4.1221.0200.0	1	
903	4.1201.0530.0	1	
904	9.1090.0012*6	1	
905	9.1048.0012*6	1	A13 DIN 125 [—]
906	9.1030.0013*4	1	M12 DIN 985-8
907	4.1201.0600.0	1	
908	4.1201.1476.0	1	
909	9.1058.0035*5	1	M8x45 DIN 603
910	9.1032.0002*5	2	M8 DIN 315-G-5

911	9.1113.0221*3	2	M12x60 DIN 933-8.8
912	9.1029.0008*0	4	M12 DIN 934-8
913	9.1170.0001.6	1	"LELY"

925	9.1113.0117*4	4	M10x35 DIN 933-8.8
926	9.1030.0013*4	2	M12 DIN 985-8
927	4.1219.0196.0	1	
928	4.1207.0190.0	1	
929	9.1113.0063*6	2	M12x85 DIN 931-8.8
930	9.1048.0062*0	2	A10 DIN 7349 [—]
931	9.1030.0004*2	4	M10 DIN 985-8
932	4.1219.0197.0	1	
933	9.1113.0056*6	2	M12x55 DIN 931-8.8
934	4.1225.1499.0	1	
935	9.1029.0008*0	4	M12 DIN 934-8

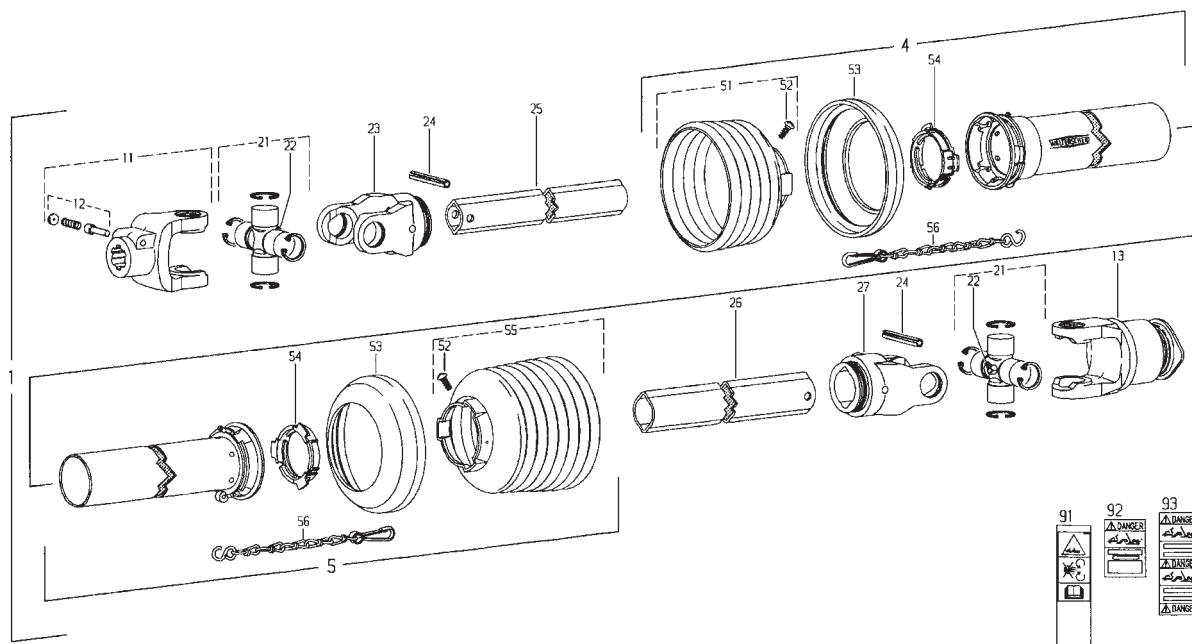
941	4.1225.0280.0	1	
-----	---------------	---	--

REF.	ONDERDEELNR. PART NUMBER REFERENCE TEILNUMMER	AANTAL QUANTITY QUANTITE ANZAHL	
------	--	--	--

997	4.1225.0270.0	1	= REF. 941+cpl.
998	4.1225.0410.0	1	= REF. 901-913
999	4.1225.0320.0	1	= REF. 925-935

LELY

SPLENDIMO L	type number type number numéro de type Typnummer	vanaf serienummer as from serial number après numéro de serie ab Seriennummer	SPLENDIMO L	type number type number numéro de type Typnummer	vanaf serienummer as from serial number après numéro de serie ab Seriennummer
205	4.1233.0000.1	10204 - 0501	280	4.1229.0000.1	1006 - 0501
	4.1233.0001.1	10210 - 0501		4.1229.0001.1	1014 - 0501
	4.1233.0002.1	10204 - 0501		4.1229.0002.1	1014 - 0501
	4.1233.0004.1	10505 - 0501		4.1229.0003.1	10204 - 0501
	4.1233.0005.1	10502 - 0501		4.1229.0004.1	10411 - 0501
240	4.1233.0006.1	10502 - 0501	320	4.1229.0005.1	10503 - 0501
	4.1233.0007.1	10503 - 0501		4.1229.0006.1	10503 - 0501
	4.1233.0008.1	10507 - 0501		4.1229.0007.1	10503 - 0501
	4.1230.0000.1	1005 - 0501		4.1229.0008.1	10502 - 0501
	4.1230.0001.1	1014 - 0501		4.1225.0000.1	993 - 0501
	4.1230.0002.1	1014 - 0501		4.1225.0010.1	1006 - 0501
	4.1230.0003.1	10206 - 0501		4.1225.0011.1	1014 - 0501
	4.1230.0004.1	10411 - 0501		4.1225.0012.1	10204 - 0501
4.1230.0005.1	10503 - 0501	4.1225.0013.1	10204 - 0501		
4.1230.0006.1	10505 - 0501	4.1225.0014.1	10206 - 0501		
4.1230.0007.1	10503 - 0501	4.1225.0015.1	10501 - 0501		
4.1230.0008.1	10502 - 0501	4.1225.0016.1	10504 - 0501		
			4.1225.0018.1	10504 - 0501	
			4.1225.0019.1	10502 - 0501	



Ew001-06-00

REF.	ONDERDEELNR. PART NUMBER REFERENCE TEILNUMMER	AANTAL QUANTITY QUANTITE ANZAHL	
------	--	--	--

SPLENDIMO 205

1	9.1154.0082.5	1	W2300-SD15-860-F5/1 R = REF. 11-93
4	85.105	1	SDH15; L= 670 mm
5	85.104	1	SDH15; L= 660 mm
11	21.10.00	1	1.3/8" (6)
12	33.91.07	1	AGRASET 101
13	56.141.40	1	F5/1 R-2300-1.3/8" (6)
21	21.00.00	2	
22	63.27.00	2	BM 8x1
23	21.11.00	1	RG2300-Ov
24	61.05.04	2	Ø10x65 DIN 1481
25	75.11.96	1	OvGA; L= 740 mm
26	75.16.16	1	1G; L= 725 mm
27	21.12.00	1	RG2300-1
51	85.15.05	1	n= 5
52	60.15.00	2	4x10
53	82.85.00	2	
54	82.83.06	2	
55	85.15.06	1	n= 6
56	82.36.03	2	
91	16.61.175	1	
92	38.33.33	1	
93	38.33.34	1	

REF.	ONDERDEELNR. PART NUMBER REFERENCE TEILNUMMER	AANTAL QUANTITY QUANTITE ANZAHL	
------	--	--	--

SPLENDIMO 240-320

1	9.1154.0083.6	1	W2400-SD25-860-F5/1 R = REF. 11-93
4	85.205	1	SDH25; L= 645 mm
5	85.204	1	SDH25; L= 640 mm
11	35.10.00	1	1.3/8" (6)
12	33.91.07	1	AGRASET 101
13	56.144.40	1	F5/1 R-2400-1.3/8" (6)
21	35.00.00	2	
22	63.27.00	2	BM 8x1
23	35.13.00	1	RG2400-1b
24	61.05.08	2	Ø10x80 DIN 1481
25	75.25.95	1	1bGA; L= 740 mm
26	75.36.15	1	2aG; L= 715 mm
27	35.14.00	1	RG2400-2a
51	85.25.06	1	n= 6
52	60.15.00	2	4x10
53	82.85.00	2	
54	82.83.04	2	
55	85.25.08	1	n= 8
56	82.36.03	2	
91	16.61.175	1	
92	38.33.33	1	
93	38.33.34	1	