

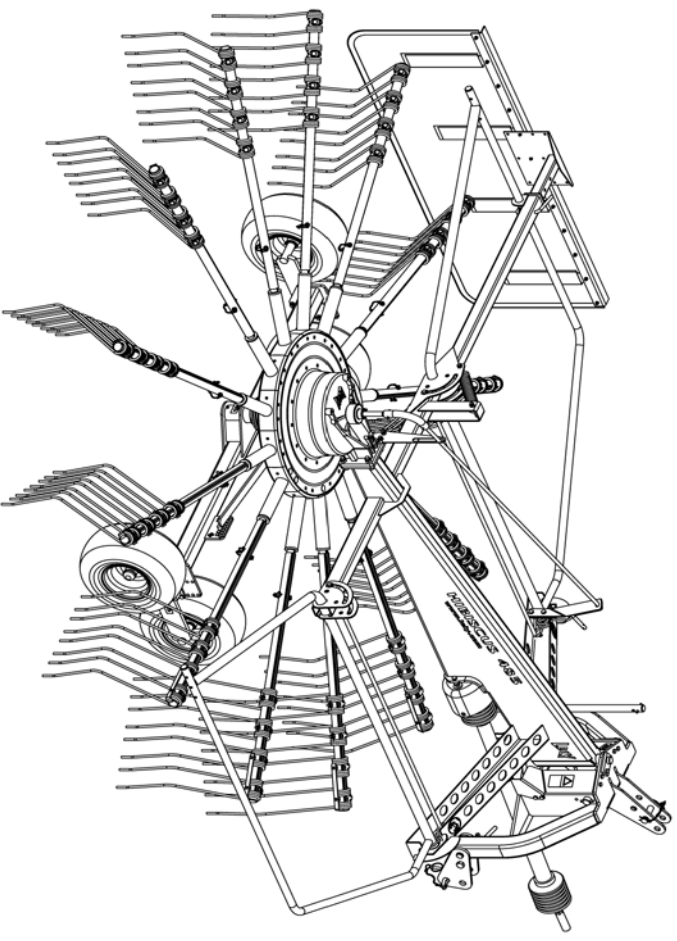
LELY

HIGH - TECH
IN AGRICULTURE

ONDERDELENLIJST
PARTS LIST
LIST DE PIECES DE RECHANGE
ESZATZTEILLISTE

HIBISCUS

485



type nummer type number numéro de type Typenummer	vanaf serienummer as from serial number après numéro serie ab Seriennummer
Hibiscus 485 4-1060-0010A1	3050399



www.lely.com



ONDERDELEN

Bij het bestellen van onderdelen is het belangrijk dat u het type- en serienummer van uw machine opgeeft. Gebruik alleen originele LELY-onderdelen. Vul het type- en serienummer hieronder in. Bij toekomstige onderdelenbestellingen heeft u de nummers dan bij de hand.

SPARE PARTS

When ordering spare parts, it is important that you indicate the type and serial number of your machine. Use only genuine LELY parts. Complete the box below with the type and serial number. This is an easy reference with a view to future spare parts ordering.

PIECES DE RECHANGE

En commandant des pièces de rechange il importe que vous indiquiez les numéros de type et de série de votre machine. N'utiliser que des pièces d'origines LELY. Veuillez noter, ci-dessous, les numéros de type et de série. Ceci est important pour toutes commandes de pièces de rechange.

ERSATZTEILE

Beim Bestellen von Ersatzteilen ist es wichtig, daß Sie die Typ- und Seriennummer Ihrer Maschine angeben. Nur Original-LELY-Ersatzteile verwenden. Typ- und Seriennummer in nebenstehende Abbildung eintragen. Bei künftigen Bestellungen haben Sie die Nummer dann griffbereit.

LELY	LELY INDUSTRIES NV	CE
	3147 PA MAASSLUIS	
	THE NETHERLANDS	
		kg
Type		
Ser.Nr.		

Verklaring van de in de onderdelenlijst gebruikte tekens.


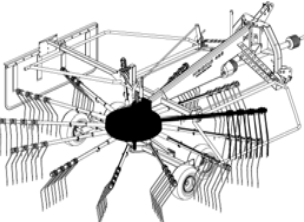
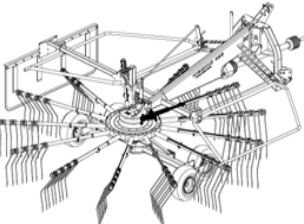
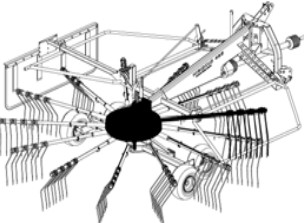
Explanation of signs used in the parts list.

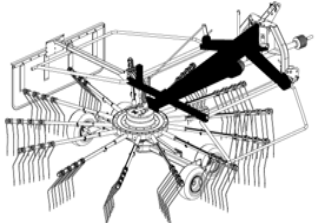
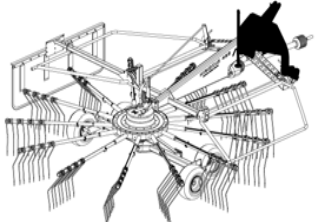
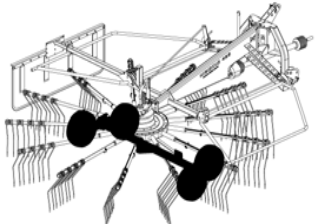
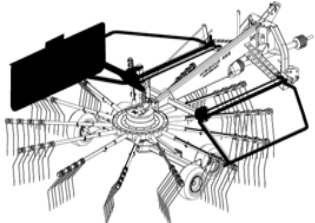
Explication des signes qui figurent dans la liste des pièces.

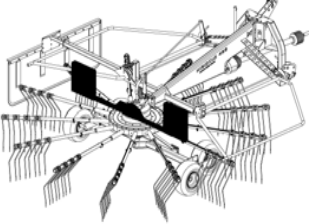
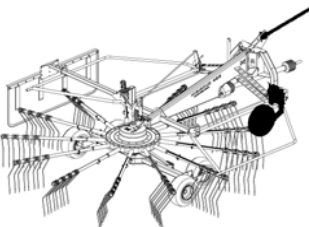
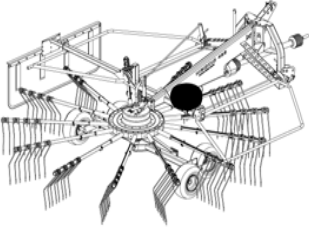
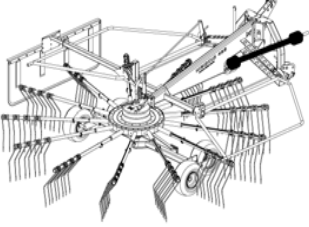
Erklärung der in der Ersatzteilliste verwendeten Zeichen.

[R]	Rechte uitvoering RH version Version droite Rechte ausführung	Onder rechtse of linkse uitvoering wordt de plaats van het onderdeel verstaan, gezien van de achterzijde van de machine. By RH or LH version the position of the part is meant, seen from the rear of the machine.
[L]	Linkse uitvoering LH version version gauche Linke ausführung	Par version droite ou gauche on entend la position de la pièce, vue de l'arrière de la machine. Die verweisungen "rechte Ausführung" oder "linke Ausführung" geben die Position des Teils, von der Hinterseite der Maschine aus gesehen, an.
[RD]	Rechtsom draaiende uitvoering RH rotating version Version rotation a droite Rechtsomdrehende ausführung	Onder rechtsom of linksom draaiende uitvoering wordt de draairichting van het onderdeel verstaan, gezien van de bovenzijde van de machine. By RH or LH rotating version the sense of rotating of the part is meant, seen from the top of the machine.
[LD]	Linksom draaiende uitvoering LH rotating version Version rotation a gauche Linksumdrehende ausführung	Version rotation à droite ou à gauche: ceci correspond au sens de rotation de la pièce, vue du dessus la machine. Mit diesen Verweisungen wird die Drehrichtung des Teils von der Oberseite der machine aus gesehen, angegeben.
[x]	Onderdeel wordt niet getoond Part is not shown Piece n'est pas montree Teil wird nicht gezeigt	Bijvoorbeeld linkse uitvoering overeenkomstig de getekende rechtse uitvoering. E.g.: LH version is similar to the RH version, which is actually shown. Exemple: la version gauche est représentée. La version droite correspond à la version gauche, mais n'est pas représentée. Beispiel: die linke Ausführung entspricht der effektiv gezeigten Rechten.
[#]	Niet los leverbaar Not available seperately Vendu en kit uniquement Nicht separat lieferbar	
[-]	Aantal (indien nodig) afhankelijk van inbouwmaat Quantity (if applicable) depending upon assembly Quantite (si nécessaire) en fonction du montage Anzahl vom einbaumass abhängig (wenn erforderlich)	



	Inhoud Contents Index Inhalt	pagina page page Seite
	Transfers Decals Décalcomanies Aufkleber	6
	Rotor - Tandarmen Rotor - Tine arms Rotor - Bras de dent Rotor - Zinkenarmen	8
	Tandarmas curvebaansmering Tine arm shaft cam track greasing Arbre bras de dent graissage du chemin de came Zinkenarmwelle Kurvenbahnschmierung	12
	Rotorkast Rotor housing Boîtier-rotor Rotorgehäuse	14

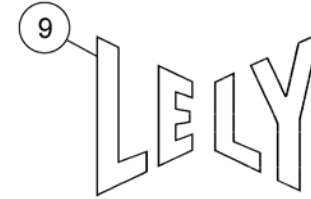
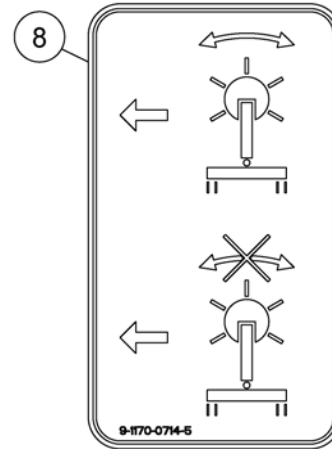
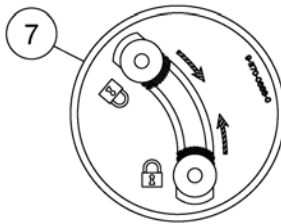
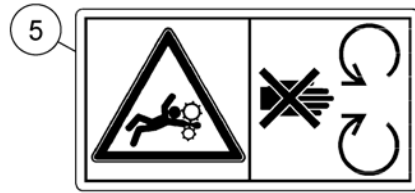
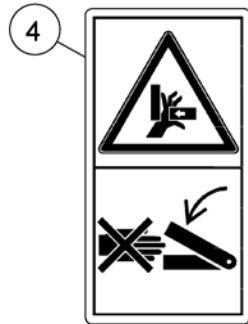
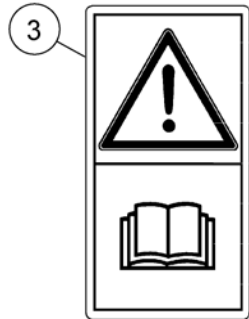
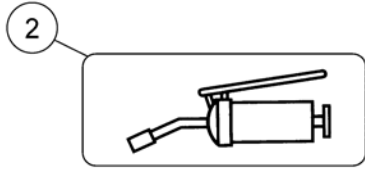
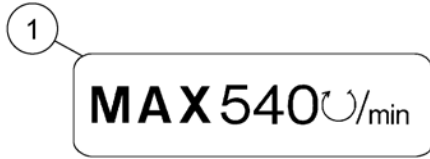
	Inhoud Contents Index Inhalt	pagina page page Seite
	Hoofdframe Main frame Châssis primaire Hauptrahmen	18
	Bok Headstock Tête d'attelage Anbauturm	20
	Wielstel Wheel assembly Ensemble-roues Radsatz	24
	Beveiligingsbeugels Safety brackets Arceaux de sécurité Sicherheitsbügel	26

	Inhoud Contents Index Inhalt	pagina page page Seite
	Verlichtingsset Lighting kit Jeu d'éclairage Beleuchtungssatz	28
	Tastwiel Gauge wheel Roues de jauge Tastrad	30
	Reservewielhouder Spare wheel holder Support de roue de rechange Reserveradträger	32
	Koppelingsas PTO shaft Arbre de transmission Gelenkwelle	34





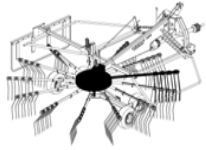
stickers 485



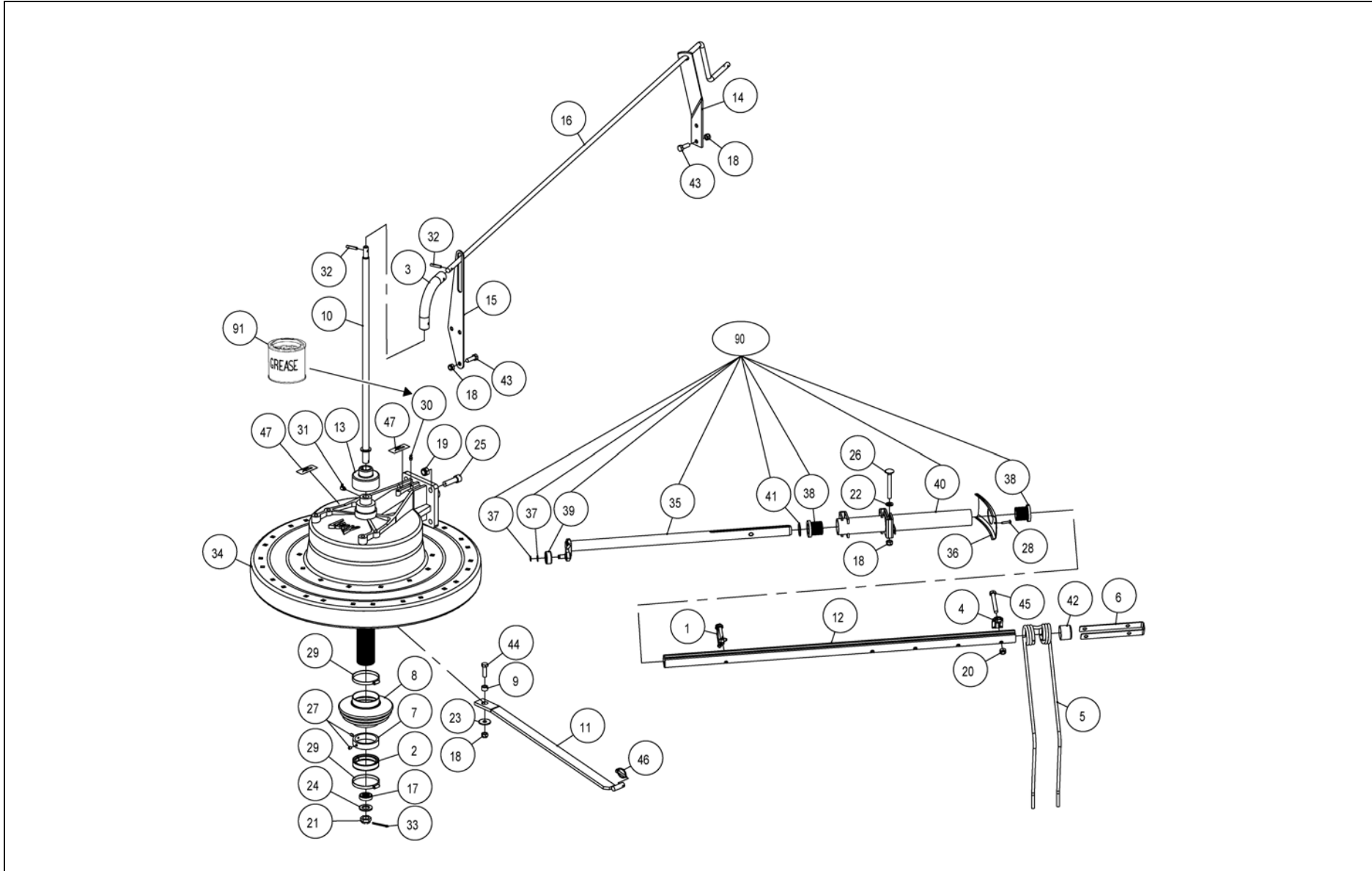
stickers 485

Ref.	Part no.	Qty	Benaming	Description	Designation	Benennung	Techn. info
			Transfers	Decals	Décalcomanies	Aufkleber	
1	9.1170.0125.4	1	Transfer	Decal	Décalcomanie	Aufkleber	"max 540 rpm"
2	9.1170.0205.0	7	Transfer-smeerpunt	Decal-greasing point	Décalc.point graiss.	Aufkl.-Schmierstelle	
3	9.1170.0408.0	1	Transfer	Decal	Décalcomanie	Aufkleber	BSB 452 178
4	9.1170.0437.1	4	Transfer	Decal	Décalcomanie	Aufkleber	BSB 447.415
5	9.1170.0407.6	2	Transfer	Decal	Décalcomanie	Aufkleber	BSB 449 358
6	9.1170.0410.2	2	Transfer	Decal	Décalcomanie	Aufkleber	BSB 449 458
7	9.1170.0688.0	2	Transfer	Decal	Décalcomanie	Aufkleber	
8	9.1170.0714.5	1	Transfer-instelling	Decal-adjustment	Décalc.-réglage	Aufkl.-Einstellung	
9	9.1170.0200.2	2	Transfer	Decal	Décalcomanie	Aufkleber	"LELY" 100x85
10	9.1170.0680.6	2	Transfer	Decal	Décalcomanie	Aufkleber	"485"
11	9.1170.0448.5	2	Transfer	Decal	Décalcomanie	Aufkleber	HIBISCUS
12	9.1170.0657.4	2	Transfer	Decal	Décalcomanie	Aufkleber	"www.lely.com"





4-1060-0010-04



Ref.	Part no.	Qty	Benaming	Description	Designation	Benennung	Techn. info
			Rotor - Tandarmen	Rotor - Tine arms	Rotor - Bras de dent	Rotor - Zinkenarmen	
1	4.1042.0550.0	13	Borgpen	Locking pin	Goupille d'arrêt	Sicherungsstift	
2	4.1042.1057.0	1	Ring	Ring	Bague	Ring	
3	4.1042.1060.0	1	Koppeling	Coupling	Accouplement	Kupplung	
4	4.1051.0240.0	52	Klemblok	Clamping block	Bloc de serrage	Klemmblock	
5	4.1051.0268.0	52	Tand	Tine	Dent	Zinken	
6	4.1051.1389.0	13	Beugel	Bracket	Arceau	Bügel	
7	4.1051.2045.0	1	Stelring	Adjustment ring	Bague de réglage	Verstellring	
8	4.1051.2047.0	1	Vouwbalg	Bellows	Soufflet	Balg	
9	4.1051.2419.0	1	Afstandbus	Spacer bushing	Douille d'écartement	Distanzbüchse	12,5x20x12
10	4.1051.2420.0	1	Spindel	Spindle	Manivelle	Spindel	
11	4.1055.0381.0	1	Verstelstang	Adjustment rod	Brastige	Verstellstange	
12	4.1056.0278.0	13	Tandarm	Tine arm	Bras de dent	Zinkenarm L=1222,5	
13	4.1060.1495.0	1	Kap	Cap	Capot	Kappe	
14	4.1060.1496.0	1	Strip	Strip	Plaque	Streifen	
15	4.1060.1497.0	1	Geleider	Guide	Guide	Führung	
16	4.1060.1499.0	1	Slinger	Wind handle	Manivelle	Spindel	
17	9.1006.0002.3	1	Lager	Bearing	Roulement	Lager	
18	9.1030.0013*4	45	Moer	Nut	Ecrou	Mutter	M12 DIN985-8
19	9.1030.0014*5	4	Moer	Nut	Ecrou	Mutter	M16 DIN985-8
20	9.1030.0024*1	52	Moer	Nut	Ecrou	Mutter	M12 DIN985-10
21	9.1031.0014.4	1	Kroonmoer	Cast. nut	Ecrou à cr.	Kronenmutter	M22x1,5 DIN937-22H
22	9.1048.0012*6	39	Sluitring	Washer	Rondelle	Unterlegscheibe	A13 DIN 125-St
23	9.1048.0041*0	1	Sluitring	Washer	Rondelle	Unterlegscheibe	A13 DIN 9021
24	9.1048.0045*4	1	Sluitring	Washer	Rondelle	Unterlegscheibe	26 DIN126
25	9.1057.0049.6	4	Inbusbout	S.h. bolt	Vis six p.cr	I.S.Bolzen	M16x55 DIN912-
26	9.1058.0064.6	39	Slotschroef	Coach bolt	Vis à c.carré	Schloßschr.	M12x100 DIN603-8.8
27	9.1063.0024.3	2	Stelschroef	Adj.screw	Ecrou de réglage	Stellschraube	M8 X 8 DIN 914-45H
28	9.1064.0119.6	13	Schroef	Screw	Vis	Schraube	5,5x32 DIN7981
29	9.1066.0010*0	2	Slangklem	Hose clamp	Pince-tuyau	Schlauchklemme	ø70-ø90
30	9.1068.0007*2	2	Smeernippel	Grease nipple	Graisser	Schmiernippel	AM8x1,25 DIN71412
31	9.1068.0016.4	1	Smeernippel	Grease nipple	Graisser	Schmiernippel	CM8x1,25 90° DIN71412
32	9.1070.0021.0	2	Spanstift	Roll pin	Goupille méc.	Hohlspannstift	8x40 DIN1481
33	9.1072.0007.5	1	Splitpen	Split pin	Goupille fendue	Splint	5x45 DIN94-St
34	9.1083.0060.5	1	Tandwielkast	Gearbox	Boîtier d'engrenage	Getriebe	1,9:7 [R]
35	#####	13	Niet los leverbaar	Not separately	Pas separatement	Nicht separat	
36	9.1083.0071.2	13	Kap	Cap	Capot	Kappe	
37	9.1083.0075.6	26	Borgring	Locking ring	Bague d'arrêt	Sicherungsring 12 UNI DIN7436	

VERVOLG

CONTINUED

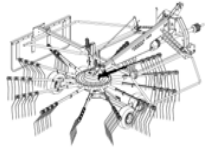
SUITE

FORTSETZUNG

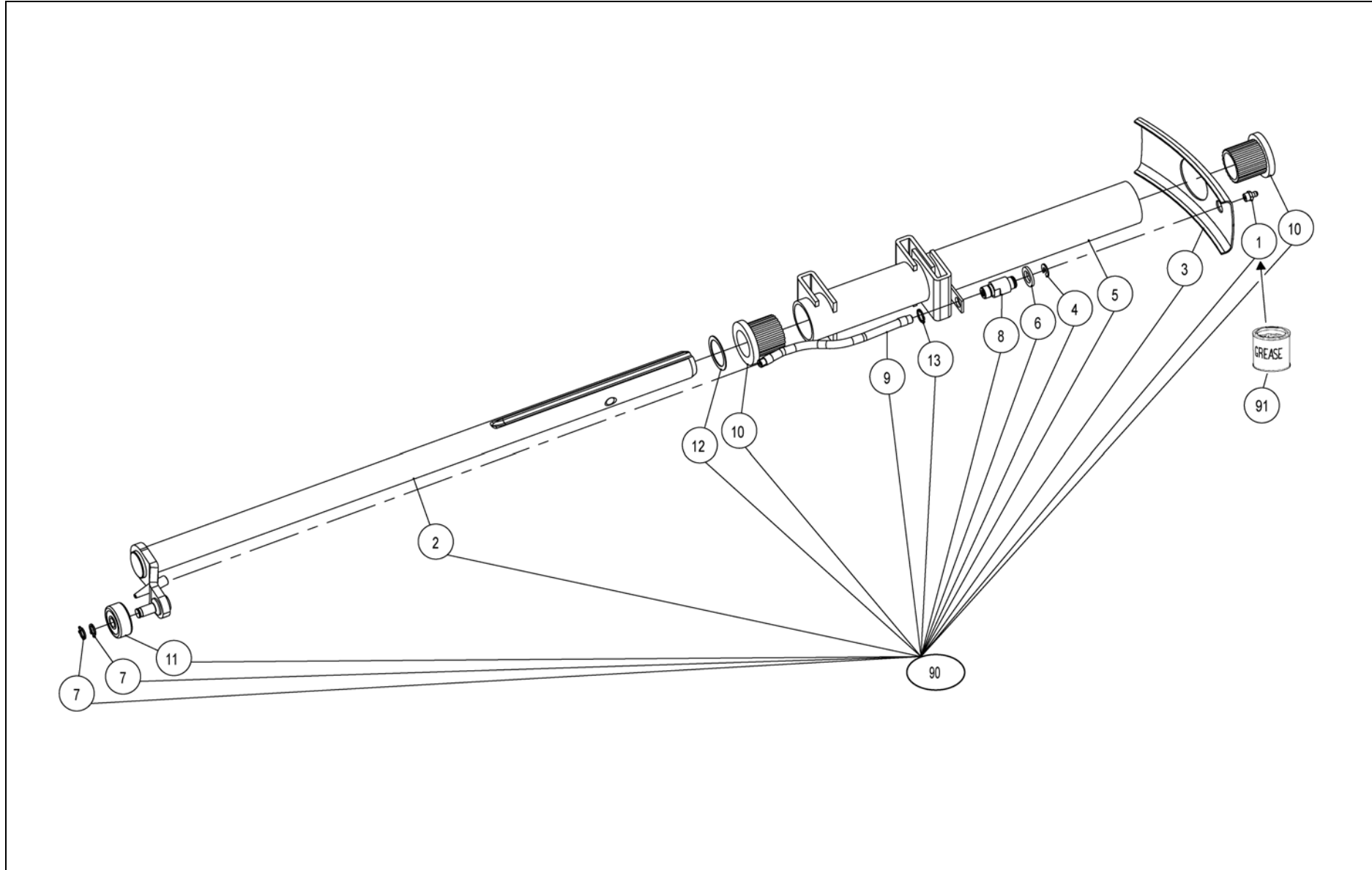


Ref.	Part no.	Qty	Benaming	Description	Designation	Benennung	Techn. info
			VERVOLG	CONTINUED	SUITE	FORTSETZUNG	
38	2.795.7022.00	26	Glijlager	Slide bearing	Roulement glissant	Gleitlager	
39	0.795.7011.00	13	Kogellager	Ball bearing	Roulement à billes	Kugellager	42x12x18 2R
40	#####	13	Niet los leverbaar	Not separately	Pas separatement	Nicht separat	
41	9.1093.0059.1	13	Vulring	Shim	Cale d'épaisseur	Passcheibe	35x45x1,0 DIN988
42	9.1108.0124.3	13	Afsluitdop	Locking cap	Bouchon de fermeture	Verschluss	
43	9.1113.0125*5	5	Bout	Bolt	Vis	Bolzen	M12x35 DIN933-8.8
44	9.1113.0155*0	1	Bout	Bolt	Vis	Bolzen	M12x40 DIN933-10.9
45	9.1113.0485.5	52	Bout	Bolt	Vis	Bolzen	M12x75 DIN931-10.9
46	9.1123.0003*6	1	Borgpen	Locking pin	Goupille d'arrêt	Sicherungsstift	
47	9.1170.0205.0	2	Transfer-smeerpunt	Decal-greasing point	Décalc.point graiss.	Aufkl.-Schmierstelle	
90	4.1056.0461.0	13	Tandarmas	Tine arm shaft	Arbre bras de dent	Zinkenarmwelle	
91	9.1171.0077.4	1	Vet (18 kg)	Grease (18 kg)	Graisse (18 kg)	Fett (18 kg)	BIOMULTIS SEP2



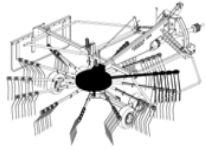


4-1056-0450-01

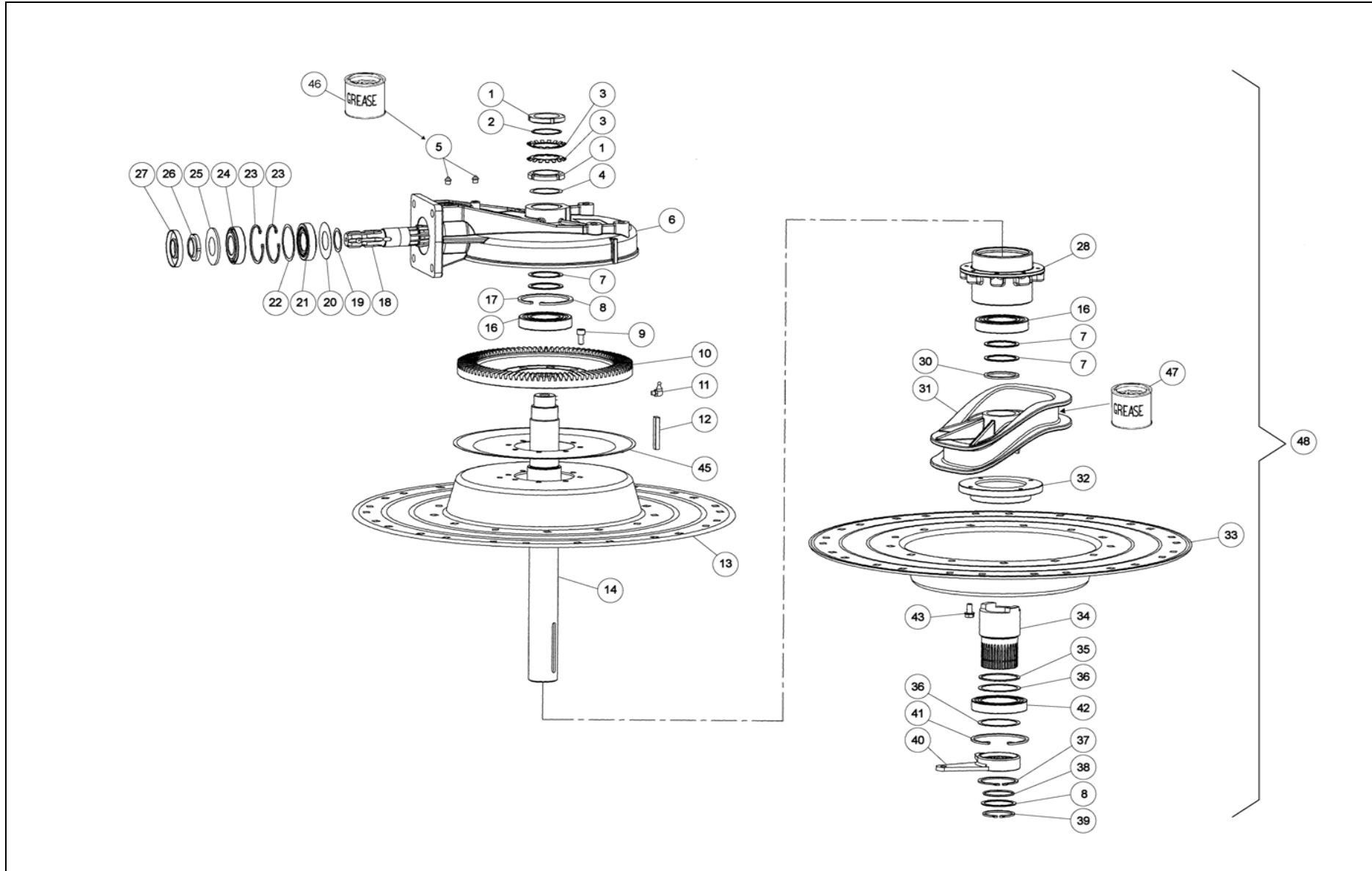


Ref.	Part no.	Qty	Benaming	Description	Designation	Benennung	Techn. info
			Tandarmas curvebaansmering	Tine arm shaft cam track greasing	Arbre bras de dent graissage du chemin de came	Zinkenarmwelle Kurvenbahnschmierung	
1	9.1068.0012.0	1	Smeernippel	Grease nipple	Graisseur	Schmiernippel	AM10x1 DIN71412
2	#####	1	Niet los leverbaar	Not separately	Pas separatement	Nicht separat	
3	9.1083.0069.0	1	Kap	Cap	Capot	Kappe	
4	9.1083.0072.3	1	Borgring	Locking ring	Bague d'arrêt	Sicherungsring	24x1,2 UNI7435
5	#####	1	Niet los leverbaar	Not separately	Pas separatement	Nicht separat	
6	9.1083.0074.5	1	Ring	Ring	Bague	Ring	24x44x4
7	9.1083.0075.6	2	Borgring	Locking ring	Bague d'arrêt	Sicherungsring 12 UNI DIN7436	
8	9.1083.0076.0	1	Bus	Bushing	Douille	Büchse	
9	9.1083.0077.1	1	Slang	Hose	Flexible	Schlauch	
10	2.795.7022.00	2	Glijlager	Slide bearing	Roulement glissant	Gleitlager	
11	0.795.7011.00	1	Kogellager	Ball bearing	Roulement à billes	Kugellager	42x12x18 2R
12	9.1093.0059.1	1	Vulring	Shim	Cale d'épaisseur	Passscheibe	35x45x1,0 DIN988
13	9.1119.0037.2	1	Borgring	Locking ring	Bague d'arrêt	Sicherungsring	15x1,50 DIN471
90	4.1056.0451.0	1	As element	Shaft unit	Arbre de fauchage	Welleinheit	
91	9.1171.0077.4	1	Vet (18 kg)	Grease (18 kg)	Graisse (18 kg)	Fett (18 kg)	BIOMULTIS SEP2





B358-14-00



Ref.	Part no.	Qty	Benaming	Description	Designation	Benennung	Techn. info
			Rotorkast	Rotor housing	Boîtier-rotor	Rotorgehäuse	
1	9.1035.0005.5	2	Stelmoer	Adjustment nut	Ecrou de régl.	Verstellmutter	M55x2,0 KM11
2	0.113.7505.00	1	Vulring	Shim	Cale d'épaisseur	Passscheibe	55,3x61,7x0,5
3	8.3.8.00117	2	Borgring	Locking ring	Bague d'arrêt	Sicherungsring	55x81x1,25bon
4	0.257.7505.00	1	Vulring	Shim	Cale d'épaisseur	Passscheibe	55,3x67,7x0,5
5	9.1068.0012.0	2	Smeernippel	Grease nipple	Graisser	Schmiernippel	AM10x1 DIN71412
6	0.795.1704.00	1	Bovenhuis	Top housing	Tête de boîtier	Obengehäuse	
7	0.248.7510.00	2	Vulring	Shim	Cale d'épaisseur	Passscheibe	60,3x71,7x1,0
8	0.248.7500.00	3	Vulringenset	Shim set	Kit cales d'épaiss.	Passscheibensatz	60,3x71,7
9	9.1057.0009.1	8	Inbusbout	S.h. bolt	Vis six p.cr	I.S.Bolzen	M10x22 DIN912-8.8
10	0.792.6201.00	1	Tandwiel	Gear	Pignon	Zahnrad	Z= 97
11	9.1068.0007*2	1	Smeernippel	Grease nipple	Graisser	Schmiernippel	AM8x1,25 DIN71412
12	9050.313.050	1	Inlegspie	Filling key	Clavette	Einlegekeil	B10x8x70
13	0.795.1310.00	1	Deksel	Cover plate	Couvercle	Deckel	
14	2.795.3109.00	1	As	Shaft	Arbre	Welle	
16	8.0.1.02278	2	Kogellager	Ball bearing	Roulement à billes	Kugellager	6212 2RS
17	9.1120.0016.1	1	Borgring	Locking ring	Bague d'arrêt	Sicherungsring	110x4,00 DIN472
18	0.792.5201.00	1	Pignonas	Pionion shaft	Arbre-pignon	Ritzelwelle	Z= 10
19	0.244.7510.00	1	Vulring	Shim	Cale d'épaisseur	Passscheibe	40,3x51,5x1
20	0.795.7117.00	1	Vulring	Shim	Cale d'épaisseur	Passscheibe	
21	9.1002.0016.0	1	Kegellager	Taper bearing	Roulement conique	Kegellager	30208
22	0.267.7500.00	1	Vulringenset	Shim set	Kit cales d'épaiss.	Passscheibensatz	69x79,9
23	9.1120.0011.3	2	Borgring	Locking ring	Bague d'arrêt	Sicherungsring	80x2,50 DIN472
24	9.1002.0016.0	1	Kegellager	Taper bearing	Roulement conique	Kegellager	30208
25	8.3.0.00394	1	Ring	Ring	Bague	Ring	
26	0.278.7103.00	1	Asmoer	Shaft nut	Ecrou d'arbre	Wellenmutter	M40x1,5
27	8.7.3.00081	1	Oliekeerring	Oil seal	Joint d'étanchéité	Öldichtung	35x80x10 BA
28	0.795.7018.00	1	Lagerhuis	Bearing housing	Boîtier-roulement	Lagergehäuse	
30	0.248.7536.00	1	Vulring	Shim	Cale d'épaisseur	Passscheibe	60,3x71,7x3,5
31	0.795.0304.00	1	Curvebaan	Cam track	Chemin de cames	Kurvenbahn	
32	0.795.7019.00	1	Lagerhuis	Bearing housing	Boîtier-roulement	Lagergehäuse	
33	0.795.1309.00	1	Deksel	Cover plate	Couvercle	Deckel	
34	0.795.7024.00	1	Bus	Bushing	Douille	Büchse	
35	0.717.7520.00	1	Vulring	Shim	Cale d'épaisseur	Passscheibe	75,2x87,3x3
36	0.717.7500.00	2	Vulringenset	Shim set	Kit cales d'épaiss.	Passscheibensatz	75,2x87,3
37	8.5.1.01890	1	Borgring	Locking ring	Bague d'arrêt	Sicherungsring	75x2,5 UNI7435
38	8.7.6.02514	1	O-Ring	O-ring	Joint thorique	O-Ring	
39	9.1119.0023.2	1	Borgring	Locking ring	Bague d'arrêt	Sicherungsring	60x3,00 DIN471
40	2.797.7000.00	1	Verstelarm	Adjustment arm	Bras de réglage	Verstellarm	
41	8.5.2.00613	1	Borgring	Locking ring	Bague d'arrêt	Sicherungsring	115x4,0 UNI7437

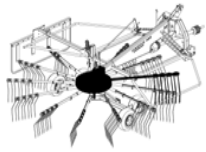
VERVOLG

CONTINUED

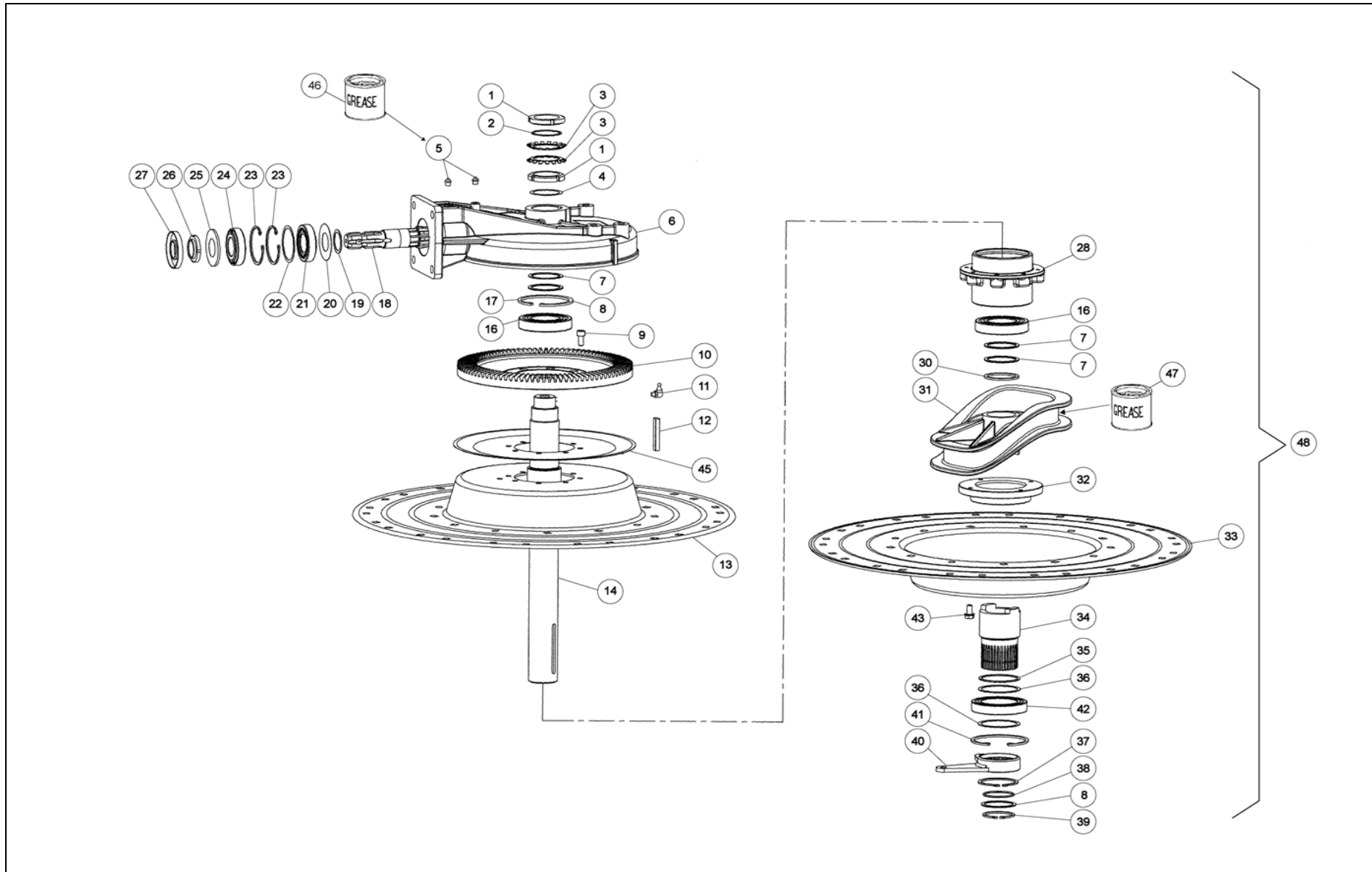
SUITE

FORTSETZUNG



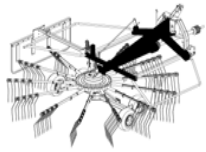


B358-14-00

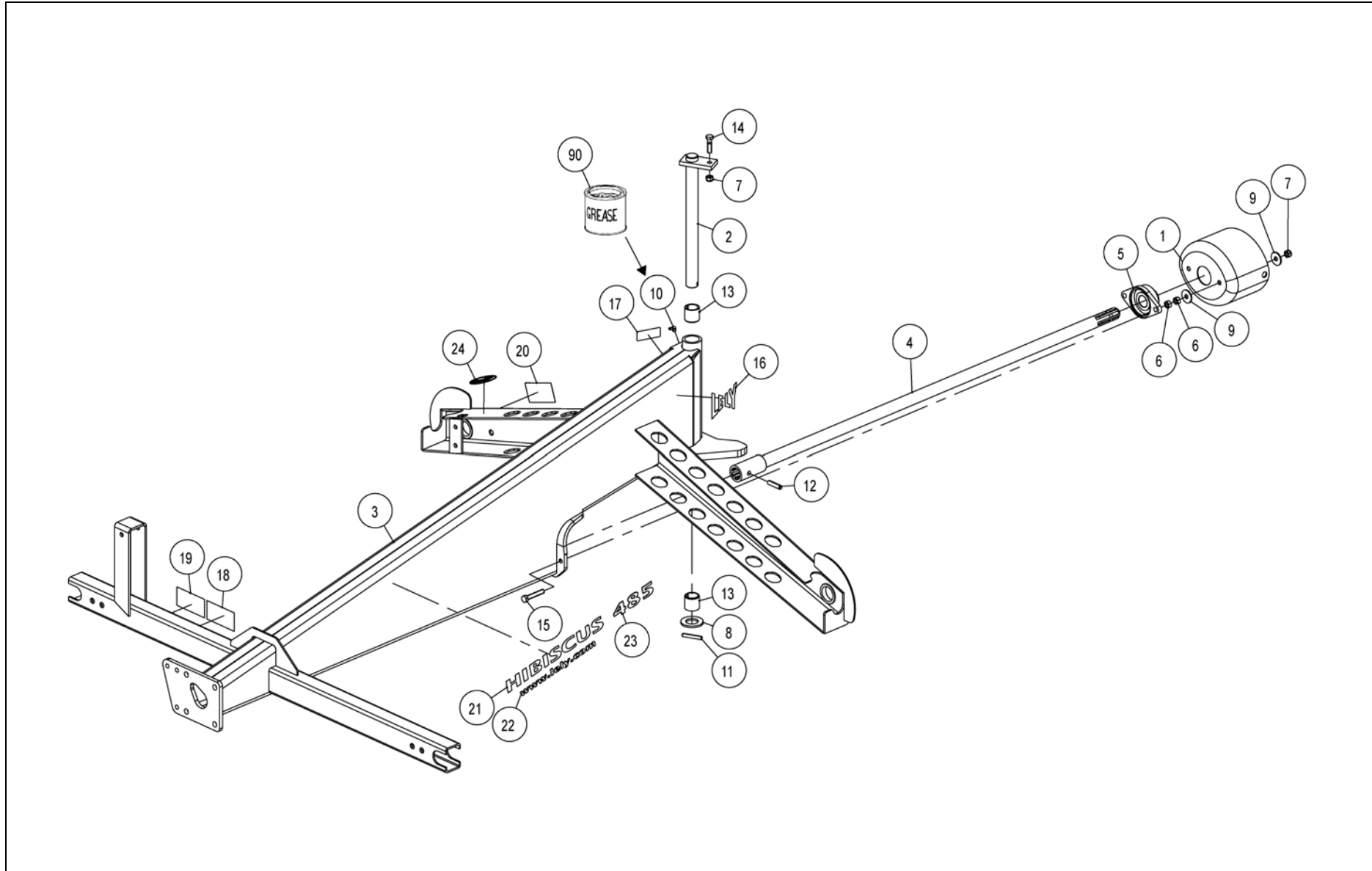


Ref.	Part no.	Qty	Benaming	Description	Designation	Benennung	Techn. info
			VERVOLG	CONTINUED	SUITE	FORTSETZUNG	
42	8.0.1.02511	1	Kogellager	Ball bearing	Roulement à billes	Kugellager	6015 2RS
43	9.1114.0013*4	4	Kraagbout	Collar bolt	Vis à collet	Kragenbolzen	M10x25 8.8
45	0.795.7006.00	1	Deksel	Cover plate	Couvercle	Deckel	
46	9.1171.0077.4	14	Vet (18 kg)	Grease (18 kg)	Graisse (18 kg)	Fett (18 kg)	BIOMULTIS SEP2
47	9.1171.0081.1	1	Vet (0,1 kg)	Grease (0,1 kg)	Graisse (0,1 kg)	Fett (0,1 kg)	Molykote BR2 Plus
48	9.1083.0060.5	1	Tandwielkast	Gearbox	Boîtier d'engrenage	Getriebe	1,9:7 [R]



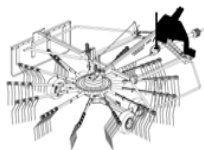


4-1060-0010-02

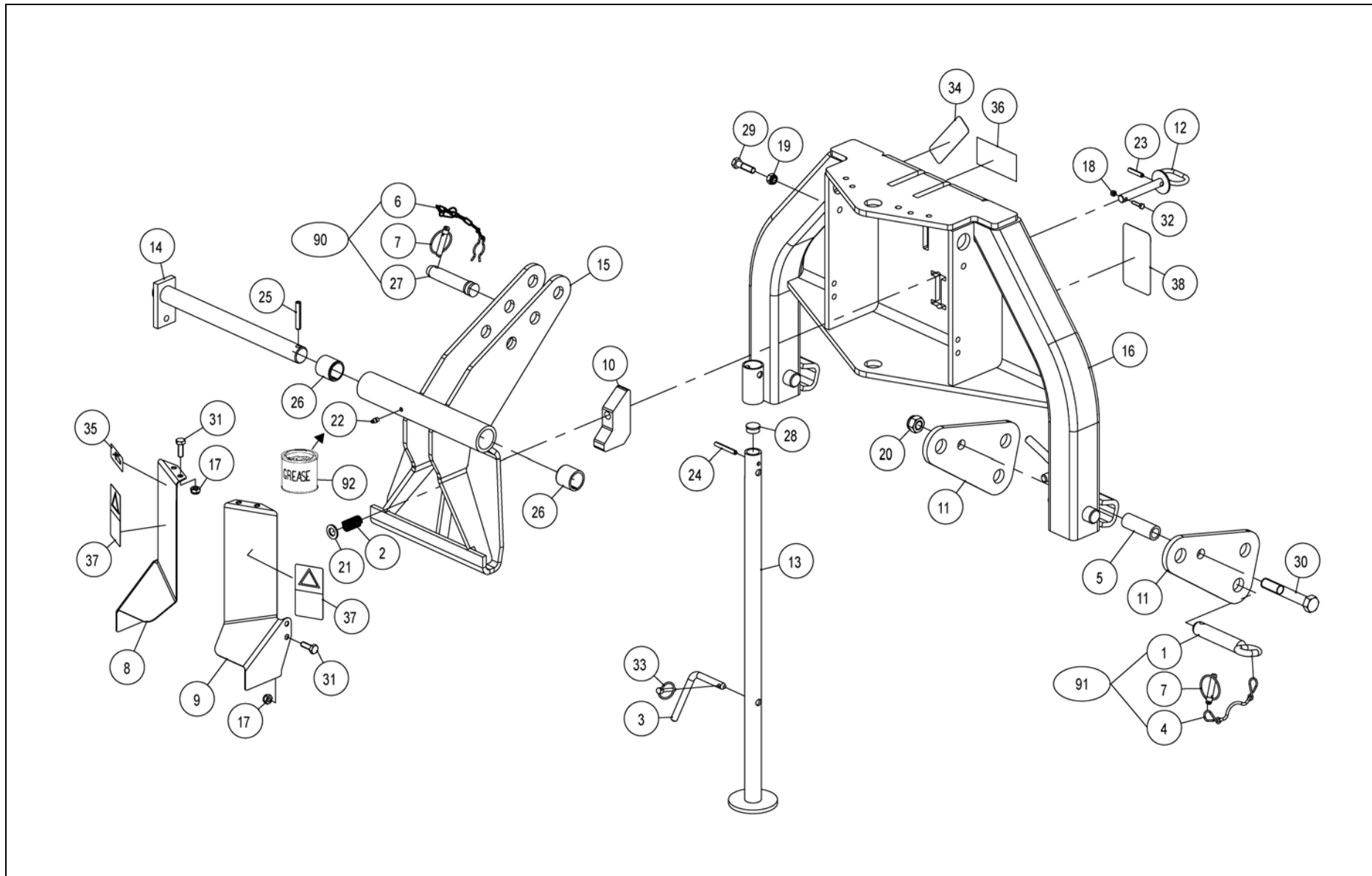


Ref.	Part no.	Qty	Benaming	Description	Designation	Benennung	Techn. info
			Hoofdframe	Main frame	Châssis primaire	Hauptrahmen	
1	4.1042.1499.0	1	Beschermkap	Protection cover	Capot de protection	Schutzkappe	
2	4.1060.0950.0	1	Scharnierpen	Pivot pin	Goupille charnière	Gelenkstift	
3	4.1060.1000.0	1	Frame	Frame	Châssis	Rahmen	
4	4.1060.1090.0	1	Aandrijfias	Drive shaft	Arbre d'entraînement	Antriebswelle	
5	9.1008.0018.3	1	Lagerblok	Bearing bloc	Bloc-roulement	Lagerblock	FYTB35FM
6	9.1029.0008*0	4	Moer	Nut	Ecrou	Mutter	M12 DIN934-8
7	9.1030.0013*4	3	Moer	Nut	Ecrou	Mutter	M12 DIN985-8
8	9.1048.0034*0	1	Sluiring	Washer	Rondelle	Unterlegscheibe	A37 DIN125-St
9	9.1048.0041*0	4	Sluiring	Washer	Rondelle	Unterlegscheibe	A13 DIN 9021
10	9.1068.0016.4	1	Smeernippel	Grease nipple	Graisneur	Schmiernippel	CM8x1,25 90° DIN71412
11	9.1070.0028.0	1	Spanstift	Roll pin	Goupille méc.	Hohlspannstift	10x60 DIN1481
12	9.1070.0030.2	1	Spanstift	Roll pin	Goupille méc.	Hohlspannstift	12x50 DIN1481
13	9.1077.0012.5	2	Inspanbus	Clamping bushing	Douille de serrage	Spannbüchse	EG 35/43x40 DIN1498
14	9.1113.0054*4	1	Bout	Bolt	Vis	Bolzen	M12x45 DIN931-8.8
15	9.1113.0356.4	2	Bout	Bolt	Vis	Bolzen	M12x70 DIN933-A2-2 s/s
16	9.1170.0200.2	2	Transfer	Decal	Décalcomanie	Aufkleber	"LELY" 100x85
17	9.1170.0205.0	1	Transfer-smeerpunt	Decal-greasing point	Décalc.point graiss.	Aufkl.-Schmierstelle	
18	9.1170.0407.6	2	Transfer	Decal	Décalcomanie	Aufkleber	BSB 449 358
19	9.1170.0410.2	2	Transfer	Decal	Décalcomanie	Aufkleber	BSB 449 458
20	9.1170.0437.1	2	Transfer	Decal	Décalcomanie	Aufkleber	BSB 447.415
21	9.1170.0448.5	2	Transfer	Decal	Décalcomanie	Aufkleber	HIBISCUS
22	9.1170.0657.4	2	Transfer	Decal	Décalcomanie	Aufkleber	"www.lely.com"
23	9.1170.0680.6	2	Transfer	Decal	Décalcomanie	Aufkleber	"485"
24	9.1170.0688.0	2	Transfer	Decal	Décalcomanie	Aufkleber	
90	9.1171.0077.4	1	Vet (18 kg)	Grease (18 kg)	Graisse (18 kg)	Fett (18 kg)	BIOMULTIS SEP2





4-1060-0010-01



Ref.	Part no.	Qty	Benaming	Description	Designation	Benennung	Techn. info
			Bok	Headstock	Tête d'attelage	Anbauturm	
1	1.1804.0310.0	2	Hefpen	Linkage pin	Axe de levage	Tragnagel	
2	4.1002.0093.0	1	Veer	Spring	Ressort	Feder	L= 58 mm / ø22
3	4.1016.0298.0	1	Pen	Pin	Goupille	Stift	
4	#####	2	Niet los leverbaar	Not separately	Pas separatement	Nicht separat	
5	4.1033.0626.0	2	Afstandbus	Spacer bushing	Douille d'écartement	Distanzbüchse	21x30x83
6	4.1033.0688.1	1	Borgpen + koord	Locking pin + cord	Goupp. d'arrêt+corde	Sicherungsstift+Seil	
7	4.1033.0688.1	3	Borgpen + koord	Locking pin + cord	Goupp. d'arrêt+corde	Sicherungsstift+Seil	
8	4.1060.0926.0	1	Beschermplaat	Protection plate	Tôle de protection	Schutzplatte	LH
9	4.1060.0927.0	1	Beschermplaat	Protection plate	Tôle de protection	Schutzplatte	RH
10	4.1060.0928.0	1	Aanslag	Stop	Arrêt	Anschlag	
11	4.1060.0929.0	4	Plaat	Plate	Plaque	Platte	
12	4.1060.0930.0	1	Vergrendelpen	Locking pin	Goupille de verr.	Riegelstift	
13	4.1060.0940.0	1	Steunpoot	Parking jack	Béquille stationn.	Abstellstütze	
14	4.1060.0950.0	1	Scharnierpen	Pivot pin	Goupille charnière	Gelenkstift	
15	4.1060.0960.0	1	Kantelstuk	Tilt body	Pièce basculante	Kippstück	
16	4.1060.0980.0	1	Bok	Headstock	Tête d'attelage	Anbauturm	
17	9.1030.0004*2	8	Moer	Nut	Ecrou	Mutter	M10 DIN985-8
18	9.1030.0011*2	1	Moer	Nut	Ecrou	Mutter	M6 DIN985-8
19	9.1030.0013*4	1	Moer	Nut	Ecrou	Mutter	M12 DIN985-8
20	9.1030.0017*1	2	Moer	Nut	Ecrou	Mutter	M20 DIN985-8
21	9.1048.0015*2	1	Sluitring	Washer	Rondelle	Unterlegscheibe	A17 DIN 125-St
22	9.1068.0007*2	1	Smeernippel	Grease nipple	Graisseur	Schmiernippel	AM8x1,25 DIN71412
23	9.1070.0021.0	1	Spanstift	Roll pin	Goupille méc.	Hohlspannstift	8x40 DIN1481
24	9.1070.0024.3	1	Spanstift	Roll pin	Goupille méc.	Hohlspannstift	8x60 DIN1481
25	9.1070.0028.0	1	Spanstift	Roll pin	Goupille méc.	Hohlspannstift	10x60 DIN1481
26	9.1077.0012.5	2	Inspanbus	Clamping bushing	Douille de serrage	Spannbüchse	EG 35/43x40 DIN1498
27	9.1088.0005.1	1	Topstangpen	Top link pin	Tige de barre sup.	Oberlenkernagel	ø25 L= 95
28	9.1108.0021.4	1	Afsluitdop	Locking cap	Bouchon de fermeture	Verschluss	ø26,5x9
29	9.1113.0054*4	1	Bout	Bolt	Vis	Bolzen	M12x45 DIN931-8.8
30	9.1113.0098.6	2	Bout	Bolt	Vis	Bolzen	M20x130 DIN931-8.8
31	9.1113.0120*0	8	Bout	Bolt	Vis	Bolzen	M10x30 DIN933-8.8
32	9.1113.0124*4	1	Bout	Bolt	Vis	Bolzen	M6x25 DIN933-8.8
33	9.1123.0003*6	1	Borgpen	Locking pin	Goupille d'arrêt	Sicherungsstift	
34	9.1170.0125.4	1	Transfer	Decal	Décalcomanie	Aufkleber	"max 540 rpm"
35	9.1170.0205.0	1	Transfer-smeerpunt	Decal-greasing point	Décalc.point graiss.	Aufkl.-Schmierstelle	

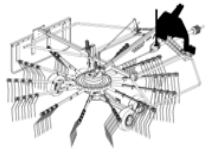
VERVOLG

CONTINUED

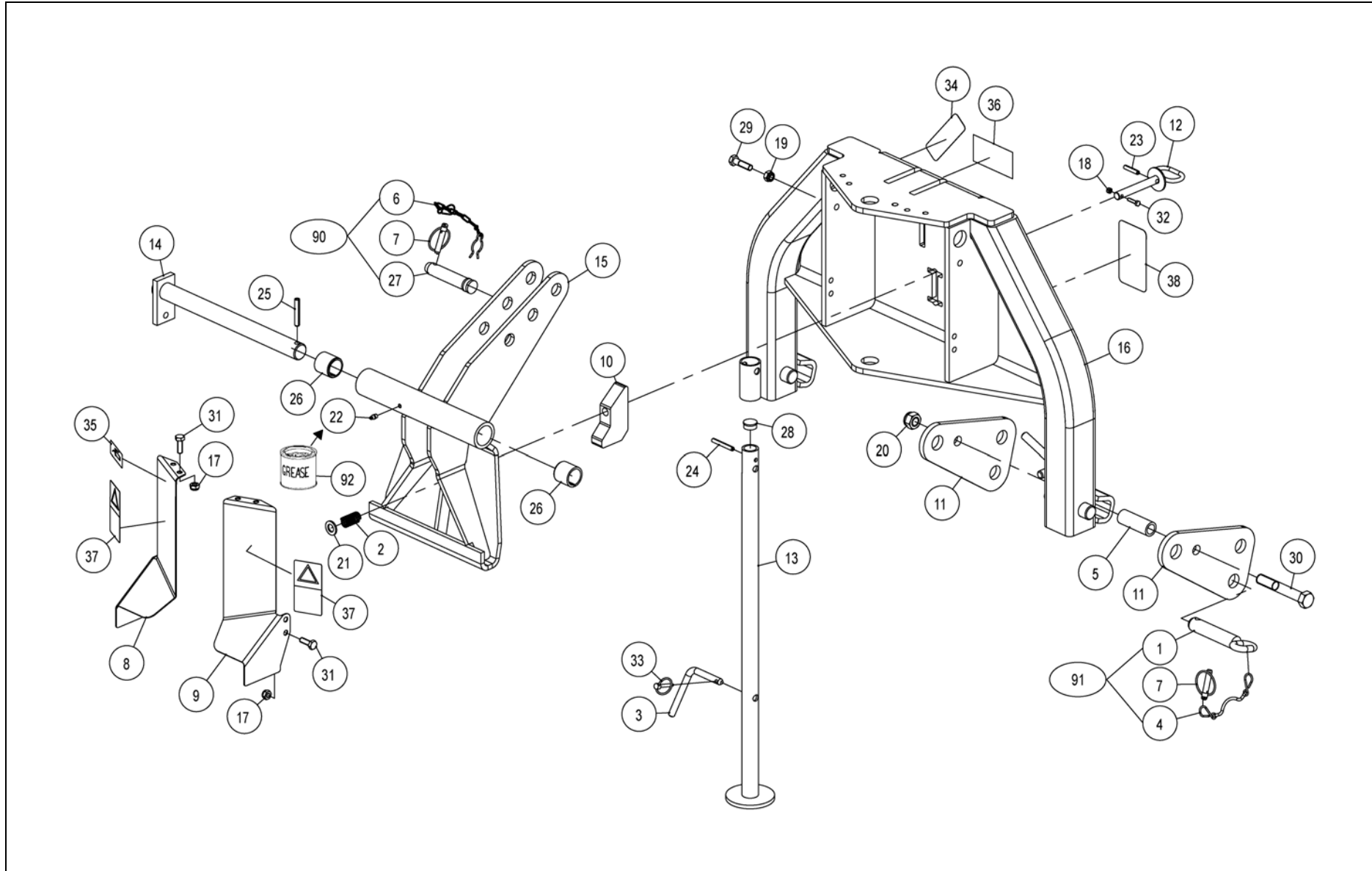
SUITE

FORTSETZUNG



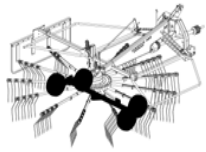


4-1060-0010-01

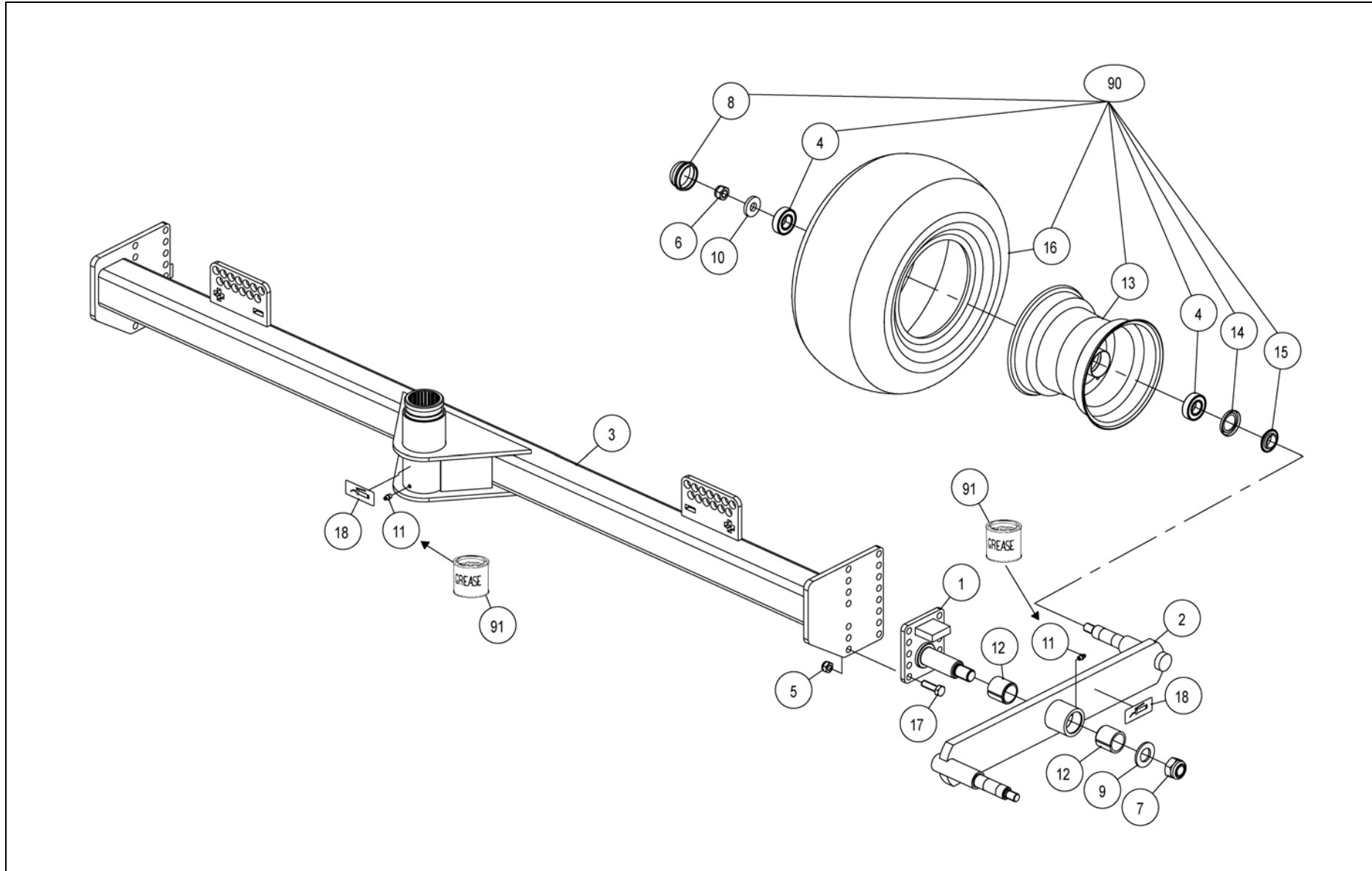


Ref.	Part no.	Qty	Benaming	Description	Designation	Benennung	Techn. info
			VERVOLG	CONTINUED	SUITE	FORTSETZUNG	
36	9.1170.0408.0	1	Transfer	Decal	Décalcomanie	Aufkleber	BSB 452 178
37	9.1170.0437.1	2	Transfer	Decal	Décalcomanie	Aufkleber	BSB 447.415
38	9.1170.0714.5	1	Transfer-instelling	Decal-adjustment	Décalc.-réglage	Aufkl.-Einstellung	
90	4.1033.0680.0	1	Topstangpen	Top link pin	Tige de barre sup.	Oberlenkernagel	(ø25 L= 95)
91	4.1033.0590.0	2	Vergrendelpen	Locking pin	Goupille de verr.	Riegelstift	
92	9.1171.0077.4	1	Vet (18 kg)	Grease (18 kg)	Graisse (18 kg)	Fett (18 kg)	BIOMULTIS SEP2



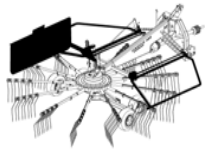


4-1056-0530-01

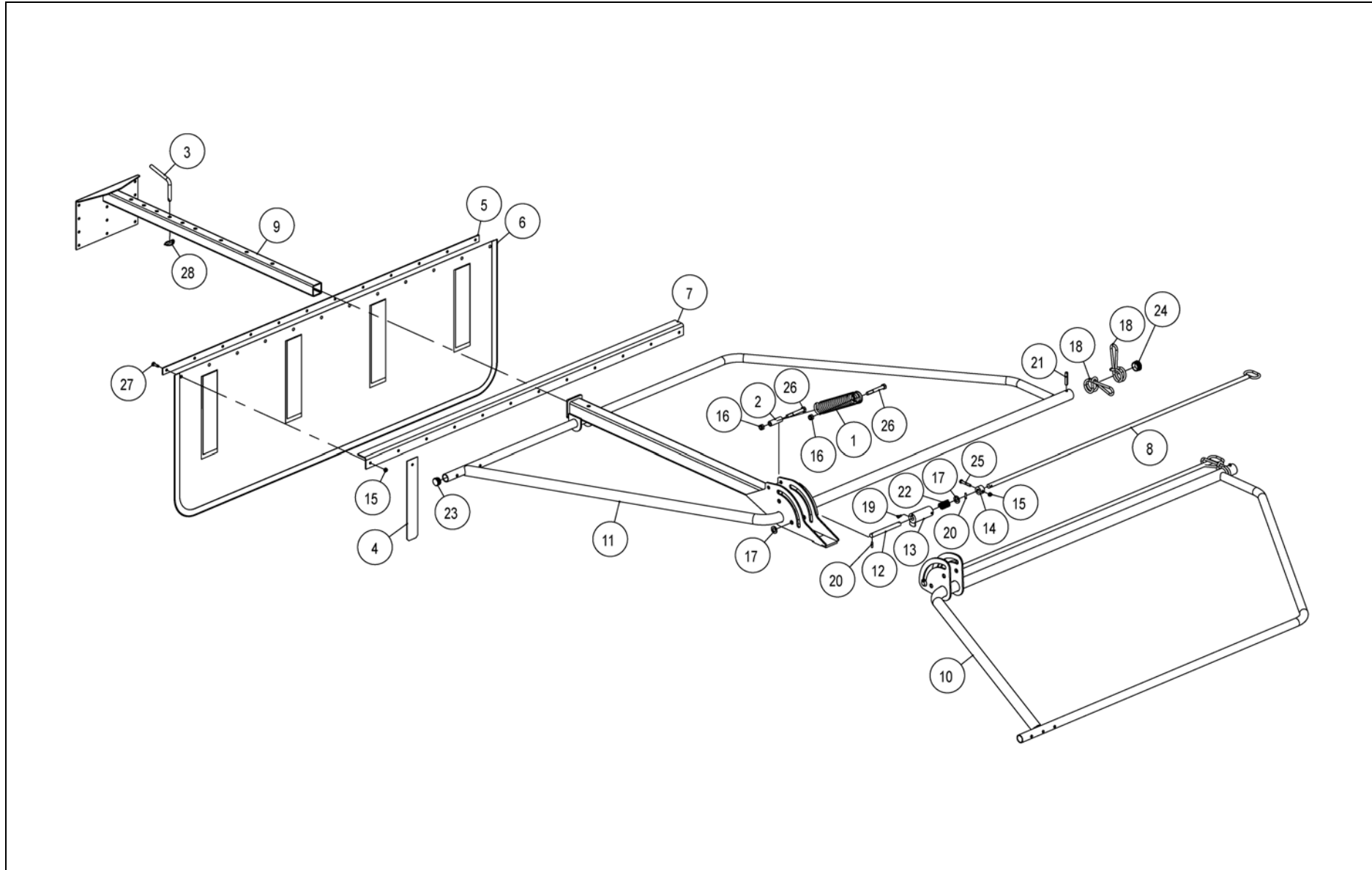


Ref.	Part no.	Qty	Benaming	Description	Designation	Benennung	Techn. info
			Wielstel	Wheel assembly	Ensemble-roues	Radsatz	
1	4.1055.0571.0	2	Eindstuk	End piece	Pièce finale	Endstück	
2	4.1055.0591.0	2	Tuimelarm	Tumbler arm	Bras basculant	Kipparm	
3	4.1056.0551.0	1	Draagbalk	Support beam	Poutre de support	Tragbalken	
4	9.1001.0081.3	8	Kogellager	Ball bearing	Roulement à billes	Kugellager	6205-2RS1
5	9.1030.0013*4	12	Moer	Nut	Ecrou	Mutter	M12 DIN985-8
6	9.1030.0014*5	4	Moer	Nut	Ecrou	Mutter	M16 DIN985-8
7	9.1030.0016*0	2	Moer	Nut	Ecrou	Mutter	M24 DIN985-8
8	9.1041.0104.0	4	Afsluitdop	Locking cap	Bouchon de fermeture	Verschluss	ø52x32
9	9.1048.0022*2	2	Sluistring	Washer	Rondelle	Unterlegscheibe	A28 DIN 125-St
10	9.1048.0043*2	4	Sluistring	Washer	Rondelle	Unterlegscheibe	17 DIN 7349
11	9.1068.0007*2	3	Smeernippel	Grease nipple	Graisneur	Schmiernippel	AM8x1,25 DIN71412
12	9.1077.0012.5	4	Inspanbus	Clamping bushing	Douille de serrage	Spannbüchse	EG 35/43x40 DIN1498
13	9.1102.0029.4	4	Velg	Rim	Jante	Felge	
14	9.1106.0014.6	4	Ring	Ring	Bague	Ring	
15	9.1106.0015.0	4	Ring	Ring	Bague	Ring	
16	9.1110.0030.4	4	Band	Tyre	Pneu	Reifen	18,5x8,5-8
17	9.1113.0118*5	12	Bout	Bolt	Vis	Bolzen	M12x40 DIN933-8.8
18	9.1170.0205.0	3	Transfer-smeerpunt	Decal-greasing point	Décalc.point graiss.	Aufkl.-Schmierstelle	
90	4.1042.1590G0	4	Wiel	Wheel	Roue	Rad	
91	9.1171.0077.4	1	Vet (18 kg)	Grease (18 kg)	Graisse (18 kg)	Fett (18 kg)	BIOMULTIS SEP2



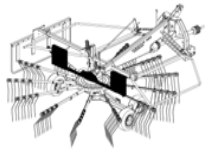


4-1060-0010-03

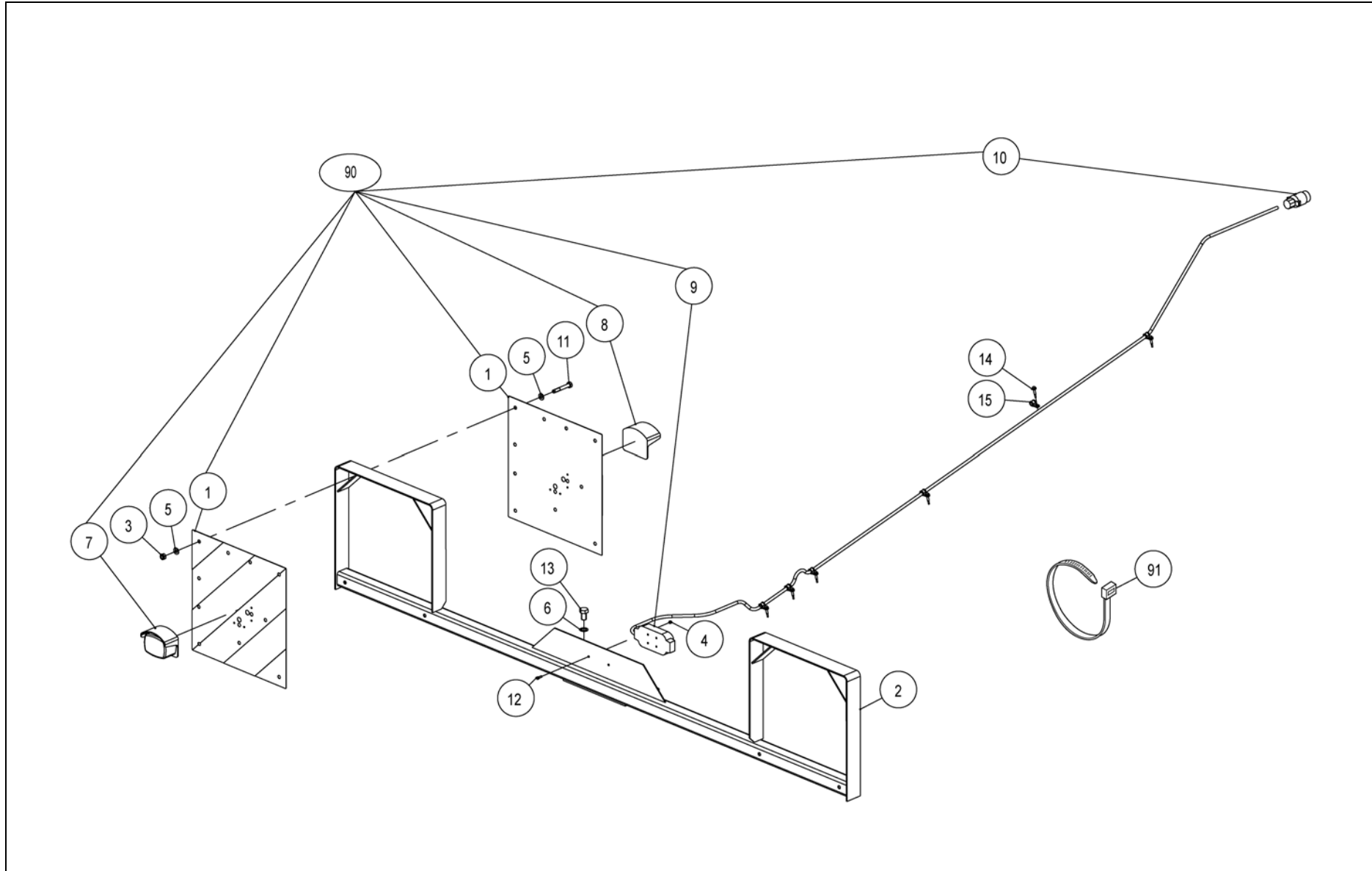


Ref.	Part no.	Qty	Benaming	Description	Designation	Benennung	Techn. info
			Beveiligingsbeugels	Safety brackets	Arceaux de sécurité	Sicherheitsbügel	
1	1.1633.1496.0	1	Veer	Spring	Ressort	Feder	L= 236 mm / ø50
2	2.1003.0896.0	1	Bus	Bushing	Douille	Büchse	13x20x64
3	4.1016.0298.0	1	Pen	Pin	Goupille	Stift	
4	4.1042.1503.0	4	Strip	Strip	Plaque	Streifen	
5	4.1045.0257.0	1	Strip	Strip	Plaque	Streifen	
6	4.1045.0259.0	1	Zeildoek	Tarpaulin	Bâche	Plane	
7	4.1051.0527.0	1	Hoekprofiel	Corner profile	Cornière	Eckenprofil	
8	4.1058.1090.0	2	Stang	Rod	Tige	Stange	
9	4.1058.1120.0	1	Houder	Holder	Support	Träger	
10	4.1058.1200.0	1	Beschermbeugel	Protection bracket	Arceau de protection	Schutzbügel	
11	4.1058.1220.0	1	Beschermbeugel	Protection bracket	Arceau de protection	Schutzbügel	
12	4.1058.1238.0	2	Pen	Pin	Goupille	Stift	
13	4.1058.1240.0	2	Verstelbus	Adjustment bushing	Douille de réglage	Verstellbüchse	
14	4.1058.1492.0	2	Ring	Ring	Bague	Ring	16,5x32x20
15	9.1030.0012*3	14	Moer	Nut	Ecrou	Mutter	M8 DIN985-8
16	9.1030.0013*4	2	Moer	Nut	Ecrou	Mutter	M12 DIN985-8
17	9.1048.0015*2	4	Sluitring	Washer	Rondelle	Unterlegscheibe	A17 DIN 125-St
18	9.1054.0003.5	3	Rubber veer	Rubber spring	Ressort caoutchouc	Gummifeder	L= 260 mm, ø8
19	9.1057.0067.3	2	Inbusbout	S.h. bolt	Vis six p.cr	I.S.Bolzen	M6x12 DIN912-A2 s/s
20	9.1070.0049.0	4	Spanstift	Roll pin	Goupille méc.	Hohlspannstift	6x24 DIN1481
21	9.1070.0057.1	2	Spanstift	Roll pin	Goupille méc.	Hohlspannstift	10x55 DIN1481
22	9.1090.0015*2	2	Veer	Spring	Ressort	Feder	
23	9.1108.0085.6	2	Afsluitdop	Locking cap	Bouchon de fermeture	Verschluss	ø32
24	9.1108.0101.1	2	Afsluitdop	Locking cap	Bouchon de fermeture	Verschluss	ø40x12
25	9.1113.0019*4	2	Bout	Bolt	Vis	Bolzen	M8x50 DIN931-8.8
26	9.1113.0064*0	2	Bout	Bolt	Vis	Bolzen	M12x90 DIN931-8.8
27	9.1113.0128*1	12	Bout	Bolt	Vis	Bolzen	M8x25 DIN933-8.8
28	9.1123.0003*6	1	Borgpen	Locking pin	Goupille d'arrêt	Sicherungsstift	



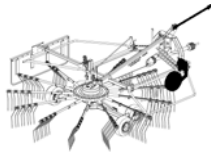


4-1060-1600-01

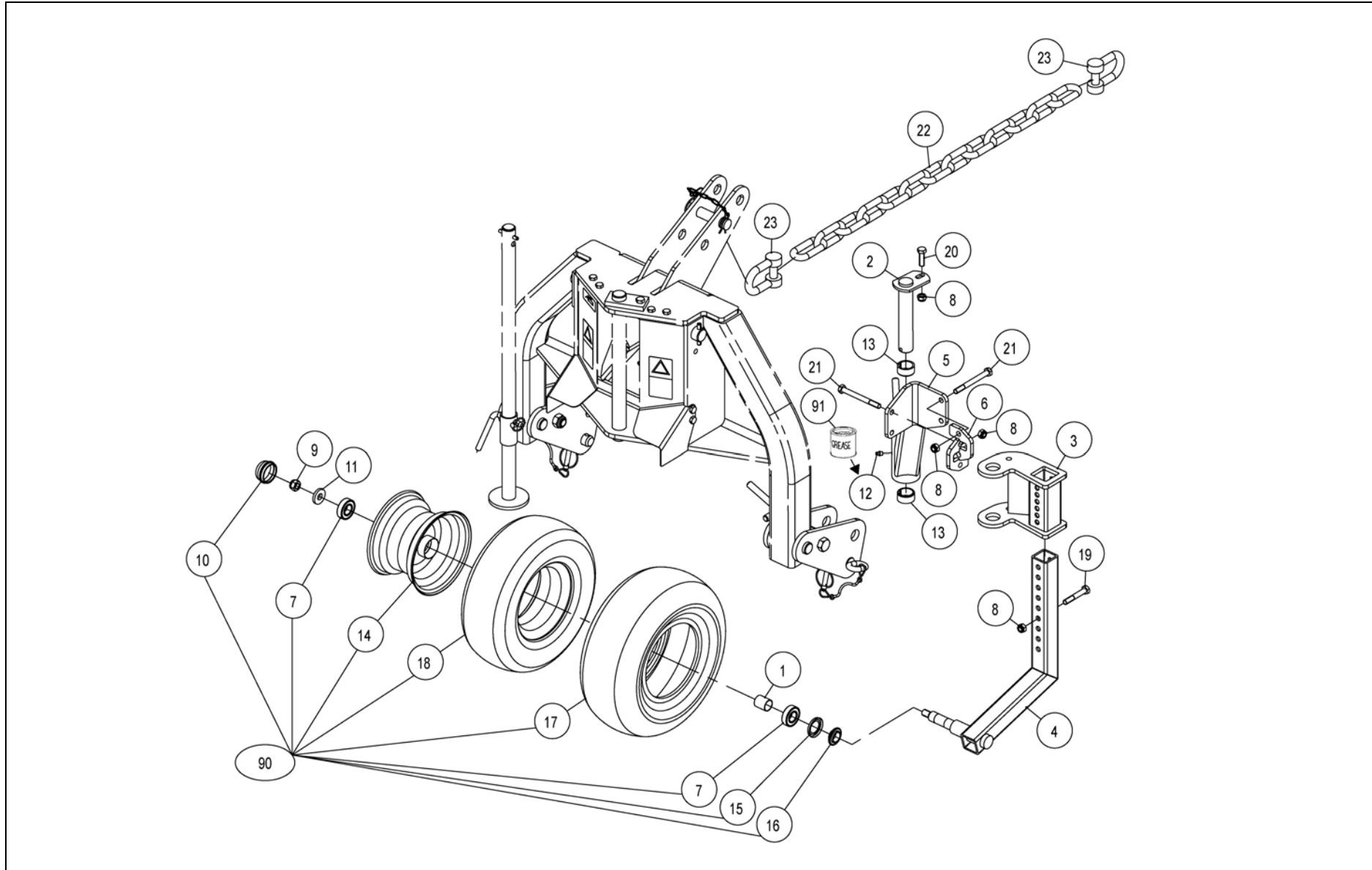


Ref.	Part no.	Qty	Benaming	Description	Designation	Benennung	Techn. info
			Verlichtingsset	Lighting kit	Jeu d'éclairage	Beleuchtungssatz	
1	4.1040.1215.0	4	Waarschuwingsbord	Warning sign	Panneau de sign.	Warntafel	
2	4.1058.1300.0	1	Steun	Support	Support	Stütze	
3	9.1030.0004*2	8	Moer	Nut	Ecrou	Mutter	M10 DIN985-8
4	9.1030.0035.5	2	Moer	Nut	Ecrou	Mutter	M5 DIN985 A2-2 s/s
5	9.1048.0007*1	16	Sluitring	Washer	Rondelle	Unterlegscheibe	A10,5 DIN 125-St
6	9.1051.0004.2	4	Tandveerring	Sh.-pr. washer	Rondelle éventail	Rändelfederring	A16,5 DIN6798
7	9.1096.0015.3	2	Lichtunit achter	Lighting unit rear	Unité d'éclair.derr.	Beleuchtung hinten	
8	9.1096.0016.4	2	Lichtunit voor	Lighting unit front	Unité d'éclair.av.	Beleuchtung vorn	
9	9.1096.0021.2	1	Tussenkast	Intermediate box	Boîtier interm.	Zwischenkasten	
10	9.1096.0022.3	1	Stekker 7-polig	Plug 7-pole	Fiche 7-pôle	Stecker 7-P.	
11	9.1113.0041*5	8	Bout	Bolt	Vis	Bolzen	M10x70 DIN931-8.8
12	9.1113.0209.5	2	Bout	Bolt	Vis	Bolzen	M5x16 DIN933-A2-2 s/s
13	9.1113.0301*6	4	Bout	Bolt	Vis	Bolzen	M16x25 DIN933-8.8
14	9.1114.0034.4	6	Schroef	Screw	Vis	Schraube	5,5x35
15	9.1137.0942.0	6	Beugel	Bracket	Arceau	Bügel	
90	4.1060.1650.0	1	Verlichtingsset	Lighting kit	Jeu d'éclairage	Beleuchtungssatz	
91	9.1164.0033.2	4	Ty-Rap	Ty-Rap	Ty-Rap	Ty-Rap	4,8x368



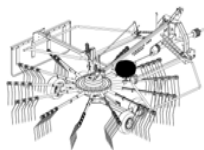


4-1060-1500-01

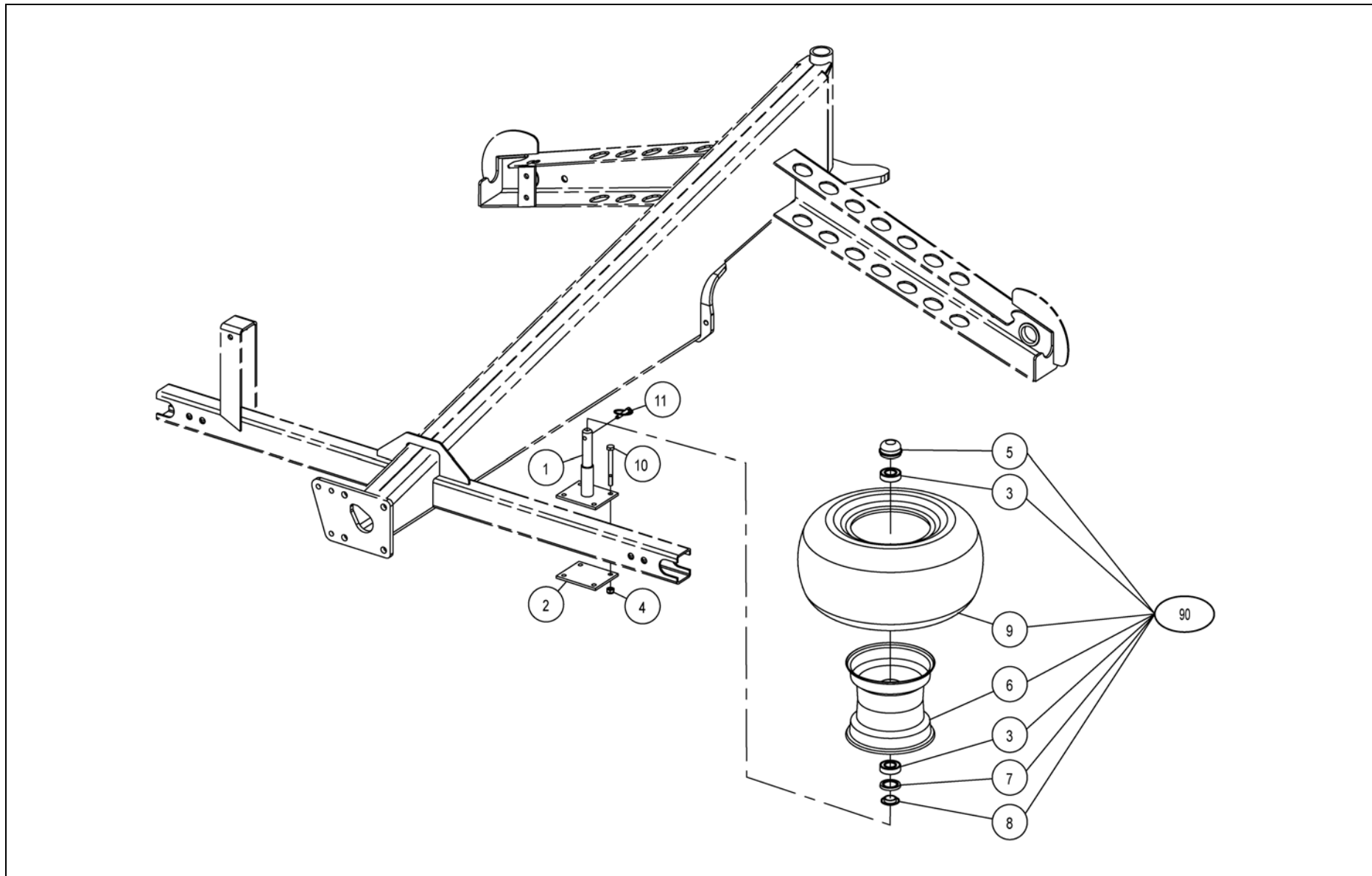


Ref.	Part no.	Qty	Benaming	Description	Designation	Benennung	Techn. info
			Tastwiel	Gauge wheel	Roues de jauge	Tastrad	
1	4.1033.0929.0	1	Afstandbus	Spacer bushing	Douille d'écartement	Distanzbüchse	
2	4.1048.0440.0	1	Scharnierpen	Pivot pin	Goupille charnière	Gelenkstift	
3	4.1050.1521.0	1	Houder	Holder	Support	Träger	
4	4.1050.1541.0	1	Wielpoot	Wheel support	Support-roue	Radstütze	
5	4.1060.1530.0	1	Steun	Support	Support	Stütze	
6	4.1060.1550.0	1	Klemstuk	Clamping piece	Pièce de serrage	Klemmstück	
7	9.1001.0081.3	2	Kogellager	Ball bearing	Roulement à billes	Kugellager	6205-2RS1
8	9.1030.0013*4	7	Moer	Nut	Ecrou	Mutter	M12 DIN985-8
9	9.1030.0014*5	1	Moer	Nut	Ecrou	Mutter	M16 DIN985-8
10	9.1041.0104.0	1	Afsluitdop	Locking cap	Bouchon de fermeture	Verschluss	ø52x32
11	9.1048.0043*2	1	Sluitring	Washer	Rondelle	Unterlegscheibe	17 DIN 7349
12	9.1068.0007*2	1	Smeernippel	Grease nipple	Graisser	Schmiernippel	AM8x1,25 DIN71412
13	9.1077.0001.1	2	Inspanbus	Clamping bushing	Douille de serrage	Spannbüchse	EG 35/43x20 DIN1498
14	9.1102.0024.6	1	Velg	Rim	Jante	Felge	
15	9.1106.0014.6	1	Ring	Ring	Bague	Ring	
16	9.1106.0015.0	1	Ring	Ring	Bague	Ring	
17	9.1110.0023.4	1	Band	Tyre	Pneu	Reifen	16x6,50-8
18	9.1111.0017.4	1	Binnenband	Inner tube	Chambre à air	Schlauch	16x6,50-8
19	9.1113.0060*3	2	Bout	Bolt	Vis	Bolzen	M12x75 DIN931-8.8
20	9.1113.0118*5	1	Bout	Bolt	Vis	Bolzen	M12x40 DIN933-8.8
21	9.1113.0288*0	4	Bout	Bolt	Vis	Bolzen	M12x120 DIN931-10.9
22	9.1144.0062.2	1	Schalmketting	Link chain	Chaîne à maillons	Gelenkkette	16x80/13 DIN762
23	9.1146.0010.4	2	D-sluiting	D-shackle	Manivelle en D	Kuhmaul	
90	4.1033.0920.0	1	Wiel	Wheel	Roue	Rad	16x6.5-8 6ply
91	9.1171.0077.4	1	Vet (18 kg)	Grease (18 kg)	Graisse (18 kg)	Fett (18 kg)	BIOMULTIS SEP2





4-1055-1500-01



Ref.	Part no.	Qty	Benaming	Description	Designation	Benennung	Techn. info
			Reservewielhouder	Spare wheel holder	Support de roue de rechange	Reserveradträger	
1	4.1055.1520.0	1	Houder	Holder	Support	Träger	
2	4.1055.1528.0	1	Plaat	Plate	Plaque	Platte	
3	9.1001.0081.3	2	Kogellager	Ball bearing	Roulement à billes	Kugellager	6205-2RS1
4	9.1030.0004*2	4	Moer	Nut	Ecrou	Mutter	M10 DIN985-8
5	9.1041.0104.0	1	Afsluitdop	Locking cap	Bouchon de fermeture	Verschluss	ø52x32
6	9.1102.0029.4	1	Velg	Rim	Jante	Felge	
7	9.1106.0014.6	1	Ring	Ring	Bague	Ring	
8	9.1106.0015.0	1	Ring	Ring	Bague	Ring	
9	9.1110.0030.4	1	Band	Tyre	Pneu	Reifen	18,5x8,5-8
10	9.1113.0144*3	4	Bout	Bolt	Vis	Bolzen	M10x100 DIN931-8.8
11	9.1123.0004*0	1	Borgpen	Locking pin	Goupille d'arrêt	Sicherungsstift	
90	4.1042.1590G0	1	Wiel	Wheel	Roue	Rad	



Ref.	Part no.	Qty	Benaming	Description	Designation	Benennung	Techn. info
			Koppelingsas	PTO shaft	Arbre de transmission	Gelenkwelle	
12	AGRASET 101	1	Reparatieset	Repair set	Jeux-réparation	Reparatursatz	
90	AGRASET 209	1	Reparatieset	Repair set	Jeux-réparation	Reparatursatz	



Register (NLD) Register (GBR) Register (FRA) Register (DEU)

Onderdeel no.	pagina								
Part no.	page								
Piece no.	page								
Teil no.	Seite								
		2.795.3109.00	15	4.1055.0571.0	25	8.0.1.02511	17	9.1041.0104.0	25
		2.795.7022.00	13	4.1055.0591.0	25	8.3.0.00394	15	9.1041.0104.0	31
		2.795.7022.00	11	4.1055.1520.0	33	8.3.8.00117	15	9.1048.0007*1	29
		2.797.7000.00	15	4.1055.1528.0	33	8.5.1.01890	15	9.1048.0012*6	9
		4.1002.0093.0	21	4.1056.0278.0	9	8.5.2.00613	15	9.1048.0015*2	21
#####	13	4.1016.0298.0	21	4.1056.0451.0	13	8.7.3.00081	15	9.1048.0015*2	27
#####	13	4.1016.0298.0	27	4.1056.0461.0	11	8.7.6.02514	15	9.1048.0022*2	25
#####	21	4.1033.0590.0	23	4.1056.0551.0	25	9.1001.0081.3	33	9.1048.0034*0	19
#####	9	4.1033.0626.0	21	4.1058.1090.0	27	9.1001.0081.3	25	9.1048.0041*0	19
#####	11	4.1033.0680.0	23	4.1058.1120.0	27	9.1001.0081.3	31	9.1048.0041*0	9
0.113.7505.00	15								
0.244.7510.00	15	4.1033.0688.1	21	4.1058.1200.0	27	9.1002.0016.0	15	9.1048.0043*2	25
0.248.7500.00	15	4.1033.0688.1	21	4.1058.1220.0	27	9.1002.0016.0	15	9.1048.0043*2	31
0.248.7510.00	15	4.1033.0920.0	31	4.1058.1238.0	27	9.1006.0002.3	9	9.1048.0045*4	9
0.248.7536.00	15	4.1033.0929.0	31	4.1058.1240.0	27	9.1008.0018.3	19	9.1051.0004.2	29
		4.1040.1215.0	29	4.1058.1300.0	29	9.1029.0008*0	19	9.1054.0003.5	27
0.257.7505.00	15	4.1042.0550.0	9	4.1058.1492.0	27	9.1030.0004*2	29	9.1057.0009.1	15
0.267.7500.00	15	4.1042.1057.0	9	4.1060.0926.0	21	9.1030.0004*2	33	9.1057.0049.6	9
0.278.7103.00	15	4.1042.1060.0	9	4.1060.0927.0	21	9.1030.0004*2	21	9.1057.0067.3	27
0.717.7500.00	15	4.1042.1499.0	19	4.1060.0928.0	21	9.1030.0011*2	21	9.1058.0064.6	9
0.717.7520.00	15	4.1042.1503.0	27	4.1060.0929.0	21	9.1030.0012*3	27	9.1063.0024.3	9
0.792.5201.00	15								
0.792.6201.00	15	4.1042.1590G0	33	4.1060.0930.0	21	9.1030.0013*4	25	9.1064.0119.6	9
0.795.0304.00	15	4.1042.1590G0	25	4.1060.0940.0	21	9.1030.0013*4	21	9.1066.0010*0	9
0.795.1309.00	15	4.1045.0257.0	27	4.1060.0950.0	21	9.1030.0013*4	19	9.1068.0007*2	25
0.795.1310.00	15	4.1045.0259.0	27	4.1060.0950.0	19	9.1030.0013*4	27	9.1068.0007*2	21
		4.1048.0440.0	31	4.1060.0960.0	21	9.1030.0013*4	9	9.1068.0007*2	9
0.795.1704.00	15	4.1050.1521.0	31	4.1060.0980.0	21	9.1030.0013*4	31	9.1068.0007*2	31
0.795.7006.00	17	4.1050.1541.0	31	4.1060.1000.0	19	9.1030.0014*5	25	9.1068.0007*2	15
0.795.7011.00	13	4.1051.0240.0	9	4.1060.1090.0	19	9.1030.0014*5	9	9.1068.0012.0	13
0.795.7011.00	11	4.1051.0268.0	9	4.1060.1495.0	9	9.1030.0014*5	31	9.1068.0012.0	15
0.795.7018.00	15	4.1051.0527.0	27	4.1060.1496.0	9	9.1030.0016*0	25	9.1068.0016.4	19
0.795.7019.00	15								
0.795.7024.00	15	4.1051.1389.0	9	4.1060.1497.0	9	9.1030.0017*1	21	9.1068.0016.4	9
0.795.7117.00	15	4.1051.2045.0	9	4.1060.1499.0	9	9.1030.0024*1	9	9.1070.0021.0	21
1.1633.1496.0	27	4.1051.2047.0	9	4.1060.1530.0	31	9.1030.0035.5	29	9.1070.0021.0	9
1.1804.0310.0	21	4.1051.2419.0	9	4.1060.1550.0	31	9.1031.0014.4	9	9.1070.0024.3	21
		4.1051.2420.0	9	4.1060.1650.0	29	9.1035.0005.5	15	9.1070.0028.0	21
2.1003.0896.0	27	4.1055.0381.0	9	8.0.1.02278	15	9.1041.0104.0	33	9.1070.0028.0	19

9.1070.0030.2	19	9.1113.0054*4	19	9.1170.0437.1	23
9.1070.0049.0	27	9.1113.0060*3	31	9.1170.0437.1	19
9.1070.0057.1	27	9.1113.0064*0	27	9.1170.0437.1	7
9.1072.0007.5	9	9.1113.0098.6	21	9.1170.0448.5	19
9.1077.0001.1	31	9.1113.0118*5	25	9.1170.0448.5	7
9.1077.0012.5	25	9.1113.0118*5	31	9.1170.0657.4	19
9.1077.0012.5	21	9.1113.0120*0	21	9.1170.0657.4	7
9.1077.0012.5	19	9.1113.0124*4	21	9.1170.0680.6	19
9.1083.0060.5	9	9.1113.0125*5	11	9.1170.0680.6	7
9.1083.0060.5	17	9.1113.0128*1	27	9.1170.0688.0	19
9.1083.0069.0	13	9.1113.0144*3	33	9.1170.0688.0	7
9.1083.0071.2	9	9.1113.0155*0	11	9.1170.0714.5	23
9.1083.0072.3	13	9.1113.0209.5	29	9.1170.0714.5	7
9.1083.0074.5	13	9.1113.0288*0	31	9.1171.0077.4	13
9.1083.0075.6	13	9.1113.0301*6	29	9.1171.0077.4	25
9.1083.0075.6	9	9.1113.0356.4	19	9.1171.0077.4	23
9.1083.0076.0	13	9.1113.0485.5	11	9.1171.0077.4	19
9.1083.0077.1	13	9.1114.0013*4	17	9.1171.0077.4	11
9.1088.0005.1	21	9.1114.0034.4	29	9.1171.0077.4	31
9.1090.0015*2	27	9.1119.0023.2	15	9.1171.0077.4	17
9.1093.0059.1	13	9.1119.0037.2	13	9.1171.0081.1	17
9.1093.0059.1	11	9.1120.0011.3	15	9050.313.050	15
9.1096.0015.3	29	9.1120.0016.1	15	AGRASET 101	35
9.1096.0016.4	29	9.1123.0003*6	21	AGRASET 209	35
9.1096.0021.2	29	9.1123.0003*6	27		
9.1096.0022.3	29	9.1123.0003*6	11		
9.1102.0024.6	31	9.1123.0004*0	33		
9.1102.0029.4	33	9.1137.0942.0	29		
9.1102.0029.4	25	9.1144.0062.2	31		
9.1106.0014.6	33	9.1146.0010.4	31		
9.1106.0014.6	25	9.1164.0033.2	29		
9.1106.0014.6	31	9.1170.0125.4	21		
9.1106.0015.0	33	9.1170.0125.4	7		
9.1106.0015.0	25	9.1170.0200.2	19		
9.1106.0015.0	31	9.1170.0200.2	7		
9.1108.0021.4	21	9.1170.0205.0	25		
9.1108.0085.6	27	9.1170.0205.0	21		
9.1108.0101.1	27	9.1170.0205.0	19		
9.1108.0124.3	11	9.1170.0205.0	11		
9.1110.0023.4	31	9.1170.0205.0	7		
9.1110.0030.4	33	9.1170.0407.6	19		
9.1110.0030.4	25	9.1170.0407.6	7		
9.1111.0017.4	31	9.1170.0408.0	23		
9.1113.0019*4	27	9.1170.0408.0	7		
9.1113.0041*5	29	9.1170.0410.2	19		
9.1113.0054*4	21	9.1170.0410.2	7		



LELY INDUSTRIES NV

Weverskade 110

NL-3147 PA Maassluis

☎ +31(0)10 - 5996333

Fax +31(0)10 - 5996444

www.ley.com

industries@ley.nl

