

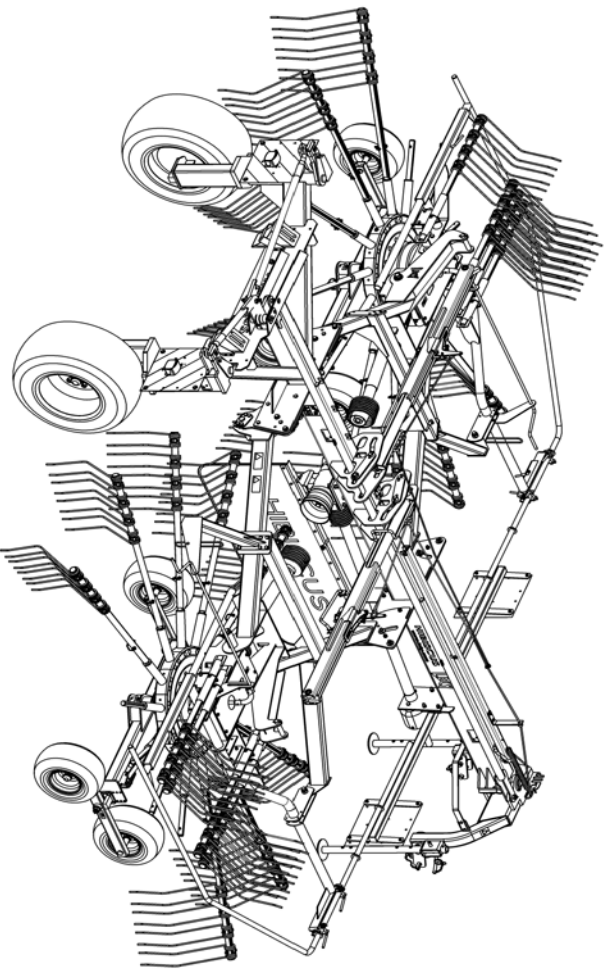
LELY

HIGH - TECH
IN AGRICULTURE

ONDERDELENLIJST PARTS LIST LIST DE PIECES DE RECHANGE ERSATZTEILLISTE

HIBISCUS

855



Type nummer Type number Numéro de type Typenummer	Vanaf serienummer As from serial number Après numéro série Ab Serienummer
Hibiscus 855 4-1056-0020A1	3012968



www.ley.com



ONDERDELEN

Bij het bestellen van onderdelen is het belangrijk dat u het type- en serienummer van uw machine opgeeft. Gebruik alleen originele LELY-onderdelen. Vul het type- en serienummer hieronder in. Bij toekomstige onderdelenbestellingen heeft u de nummers dan bij de hand.

SPARE PARTS

When ordering spare parts, it is important that you indicate the type and serial number of your machine. Use only genuine LELY parts. Complete the box below with the type and serial number. This is an easy reference with a view to future spare parts ordering.

PIECES DE RECHANGE

En commandant des pièces de rechange il importe que vous indiquiez les numéros de type et de série de votre machine. N'utiliser que des pièces d'origines LELY. Veuillez noter, ci-dessous, les numéros de type et de série. Ceci est important pour toutes commandes de pièces de refiechange.

ERSATZTEILE

Beim Bestellen von Ersatzteilen ist es wichtig, daß Sie die Typ- und Seriennummer Ihrer Maschine angeben. Nur Original-LELY-Ersatzteile verwenden. Typ- und Seriennummer in nebenstehende Abbildung eintragen. Bei künftigen Bestellungen haben Sie die Nummer dann griffbereit.

LELY	LELY INDUSTRIES NV	CE
	3147 PA MAASSLUIS	
	THE NETHERLANDS	
		kg
Type		
Ser.Nr.		

Verklaring van de in de onderdelenlijst gebruikte tekens.

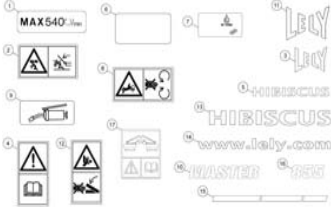
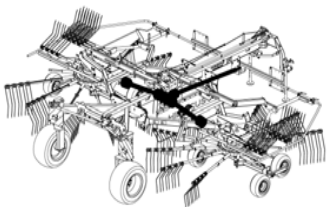
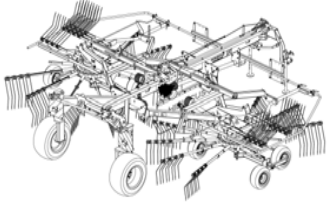
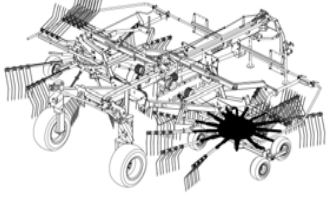
Explanation of signs used in the parts list.

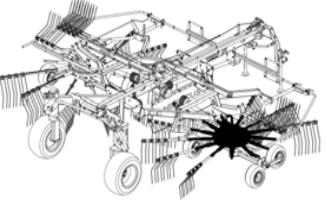
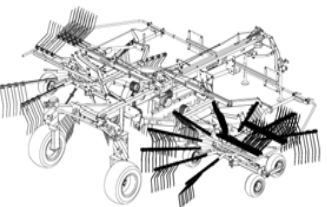
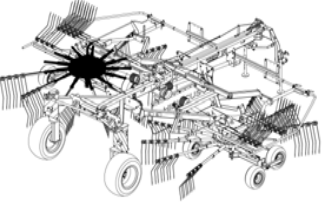
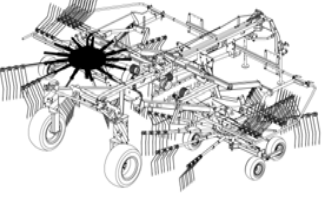
Explication des signes qui figurent dans la liste des pièces.

Erklärung der in der Ersatzteilliste verwendeten Zeichen.

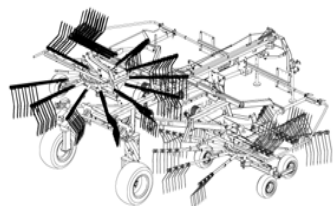
[R]	Rechte uitvoering RH version Version droite Rechte ausführung	Onder rechtse of linkse uitvoering wordt de plaats van het onderdeel verstaan, gezien van de achterzijde van de machine. By RH or LH version the position of the part is meant, seen from the rear of the machine.
[L]	Linkse uitvoering LH version version gauche Linke ausführung	Par version droite ou gauche on entend la position de la pièce, vue de l'arrière de la machine. Die verweisungen "rechte Ausführung" oder "linke Ausführung" geben die Position des Teils, von der Hinterseite der Maschine aus gesehen, an.
[RD]	Rechtsom draaiende uitvoering RH rotating version Version rotation a droite Rechtsomdrehende ausführung	Onder rechtsom of linksom draaiende uitvoering wordt de draairichting van het onderdeel verstaan, gezien van de bovenzijde van de machine. By RH or LH rotating version the sense of rotating of the part is meant, seen from the top of the machine.
[LD]	Linksom draaiende uitvoering LH rotating version Version rotation a gauche Linksumdrehende ausführung	Version rotation à droite ou à gauche: ceci correspond au sens de rotation de la pièce, vue du dessus la machine. Mit diesen Verweisungen wird die Drehrichtung des Teils von der Oberseite der machine aus gesehen, angegeben.
[x]	Onderdeel wordt niet getoond Part is not shown Piece n'est pas montree Teil wird nicht gezeigt	Bijvoorbeeld linkse uitvoering overeenkomstig de getekende rechtse uitvoering. E.g.: LH version is similar to the RH version, which is actually shown. Exemple: la version gauche est représentée. La version droite correspond à la version gauche, mais n'est pas représentée. Beispiel: die linke Ausführung entspricht der effektiv gezeigten Rechten.
[#]	Niet los leverbaar Not available seperately Vendu en kit uniquement Nicht separat lieferbar	
[-]	Aantal (indien nodig) afhankelijk van inbouwmaat Quantity (if applicable) depending upon assembly Quantite (si nécessaire) en fonction du montage Anzahl vom einbaumass abhängig (wenn erforderlich)	



	Inhoud Contents Index Inhalt	pagina page page Seite
	Transfers Decals D�calcomanies Aufkleber	8
	Aandrijving Driveline Entra�nement Antrieb	10
	Tandwielkast Gearbox Bo�tier d'engrenage Getriebe	12
	Tandwielkast-rechts Gearbox-right Bo�tier d'engrenage droite Getriebe-rechts	14

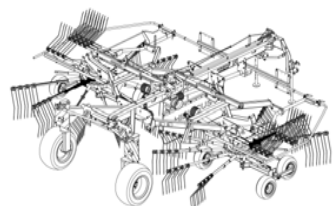
	Inhoud Contents Index Inhalt	pagina page page Seite
	tandwielkast-rechts Gearbox-right Bo�tier d'engrenage droite Getriebe-rechts	18
	tandbevestiging-rechts Tine fixation-right Fixation de dent droite Zinkenbefestigung-rechts	22
	tandwielkast-links Gearbox-left Bo�tier d'engrenage gauche Getriebe-links	24
	tandwielkast-links Gearbox-left Bo�tier d'engrenage gauche Getriebe-links	28

	Inhoud Contents Index Inhalt	pagina page page Seite
--	---------------------------------------	---------------------------------



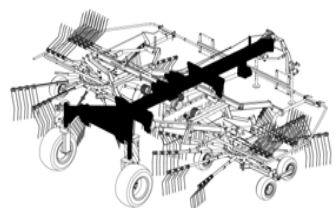
tandbevestiging-links
Tine fixation-left
Fixation de dent gauche
Zinkenbefestigung-links

32



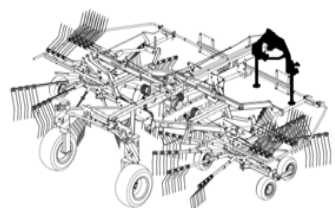
tandarm-nasmering
tinearm greaseunit
Arbre avec graisseur
Zinkenträger schmierung

34



Trekboom
Draw bar
Timon
Deichsel

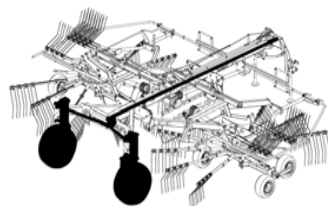
36



bok
Headstock
Tête d'attelage
Anbauturm

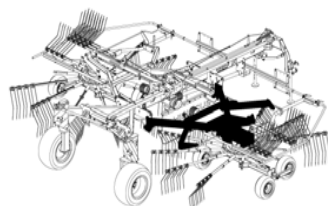
40

	Inhoud Contents Index Inhalt	pagina page page Seite
--	---------------------------------------	---------------------------------



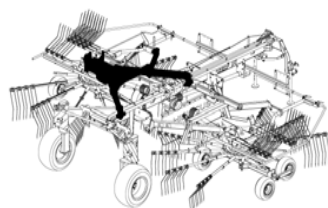
stuurinrichting
Steering
Direction
Lenkeinrichtung

42



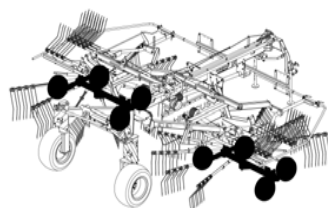
Frame R
Frame RH
Châssis droit
Rahmen rechts

44



Frame L
Frame LH
Châssis gauche
Rahmen links

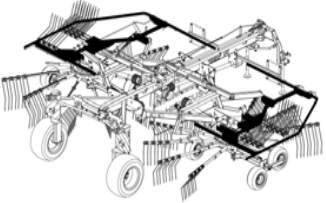
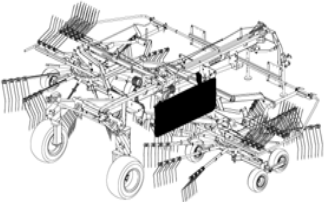
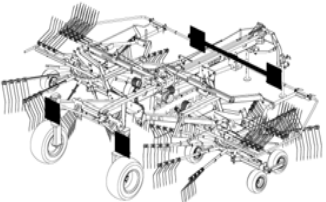
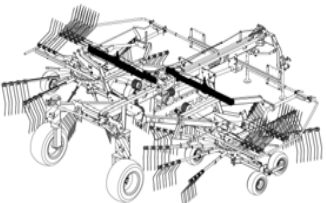
46

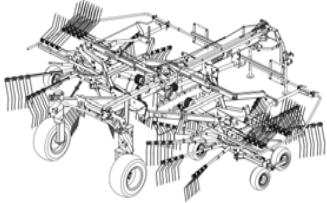
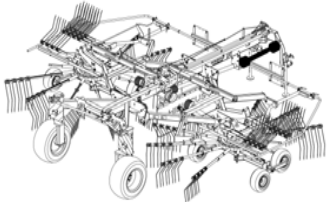
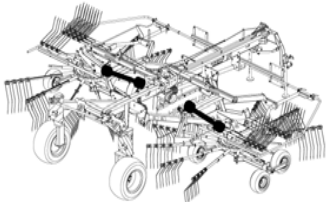
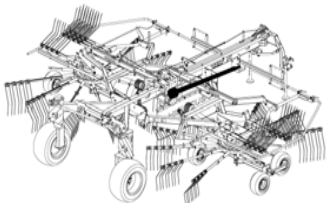


Wielstel
Wheel assembly
Ensemble roues
Radsatz

48



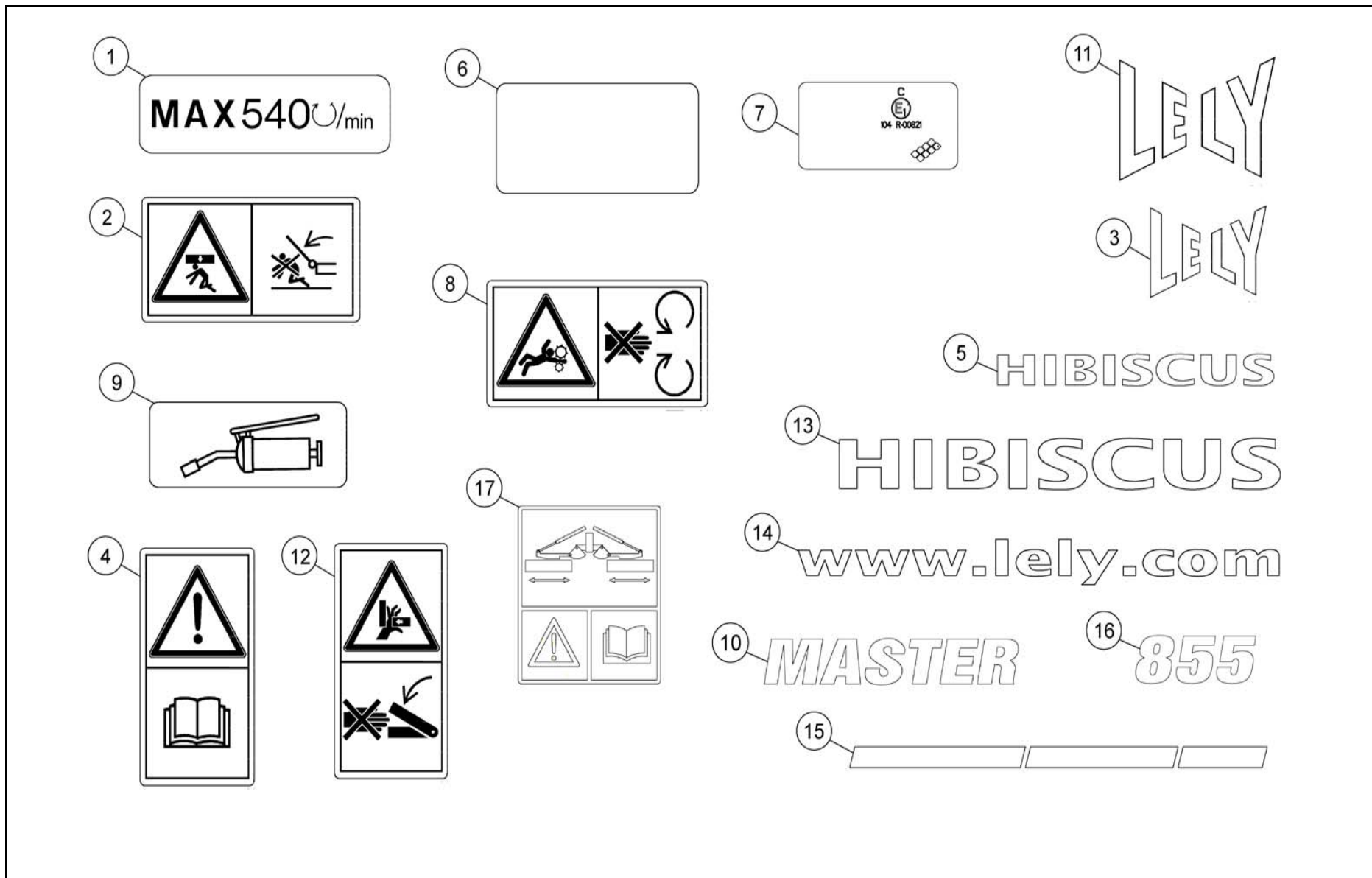
	Inhoud Contents Index Inhalt	pagina page page Seite
	Beveiligingsframe Safety frame Châssis de sécurité Sicherheitsrahmen	50
	Wiersdoek Windrow tarpaulin Bâche d'andain Schwadplane	52
	Beveiligingsborden Verlichting Lighting safety signs Eclairage panneaux de séc. Warntafelbeleuchtung	54
	hydraulisch cilinders Hydraulic Cilinders Vérin hydraulique Hydraulisch Zylinder	56

	Inhoud Contents Index Inhalt	pagina page page Seite
	hydraulisch systeem Hydraulic System Système hydraulique Hydraulisch System	58
	koppelingsas PTO shaft Arbre de transm. Gelenkwelle	60
	koppelingsas PTO shaft Arbre de transm. Gelenkwelle	62
	koppelingsas PTO shaft Arbre de transm. Gelenkwelle	64



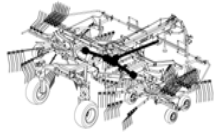


stickers 855

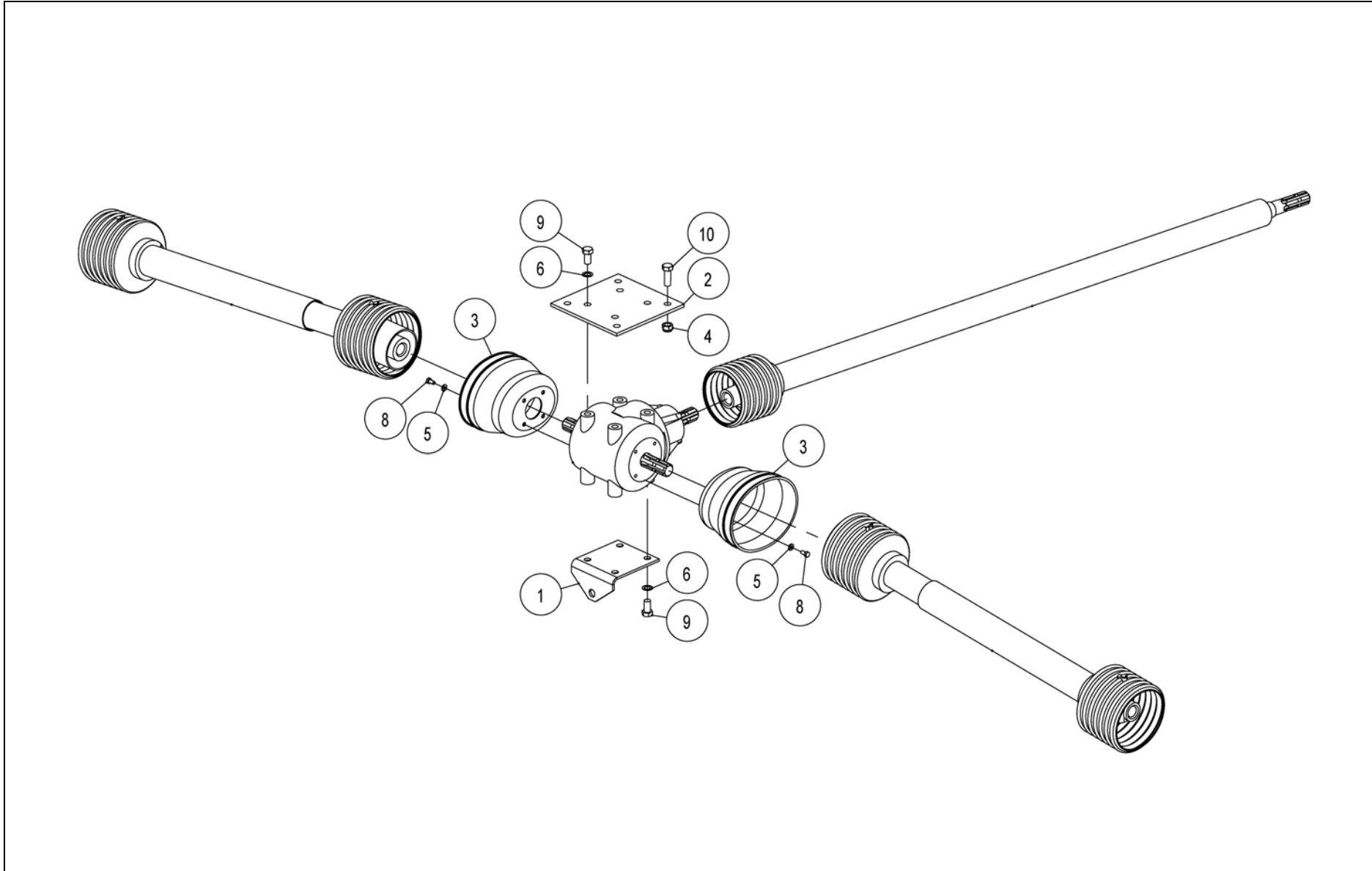


Ref.	Part no.	Qty	Benaming	Description	Designation	Benennung	Techn. info
			Transfers	Decals	Décalcomanies	Aufkleber	
1	9.1170.0125.4	2	Transfer	Decal	Décalcomanie	Aufkleber	"max 540 rpm"
2	9.1170.0420.5	2	Transfer	Decal	Décalcomanie	Aufkleber	BSB 448.544
3	9.1170.0001.6	2	Transfer	Decal	Décalcomanie	Aufkleber	"LELY" 160x135
4	9.1170.0408.0	1	Transfer	Decal	Décalcomanie	Aufkleber	BSB 452 178
5	9.1170.0495.3	1	Transfer	Decal	Décalcomanie	Aufkleber	"HIBISCUS"
6	9.1170.0482.4	4	Transfer-transparant	Decal-transparent	Décalc.transparent	Aufkl.-transparent	
7	9.1170.0481.3	4	Transfer-refl. geel	Decal-yellow refl.	Décalc.réfl. Jaune	Aufkl.-gelber Refl.	
8	9.1170.0407.6	2	Transfer	Decal	Décalcomanie	Aufkleber	BSB 449 358
9	9.1170.0205.0	8	Transfer-smeerpunt	Decal-greasing point	Décalc.point graiss.	Aufkl.-Schmierstelle	
10	9.1170.0606.2	2	Transfer	Decal	Décalcomanie	Aufkleber	"MASTER"
11	9.1170.0200.2	1	Transfer	Decal	Décalcomanie	Aufkleber	"LELY" 100x85
12	9.1170.0437.1	1	Transfer	Decal	Décalcomanie	Aufkleber	BSB 447.415
13	9.1170.0448.5	2	Transfer	Decal	Décalcomanie	Aufkleber	HIBISCUS
14	9.1170.0657.4	2	Transfer	Decal	Décalcomanie	Aufkleber	"www.lely.com"
15	9.1170.0607.3	2	Transfer-strook	Decal-strip	Décalc.-bande	Aufkl.-Streifen	
16	9.1170.0660.0	2	Transfer	Decal	Décalcomanie	Aufkleber	"885"
17	9.1170.0664.4	2	Transfer-instelling	Decal-adjustment	Décalc.-réglage	Aufkl.-Einstellung	



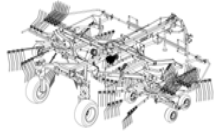


4-1056-0020-01

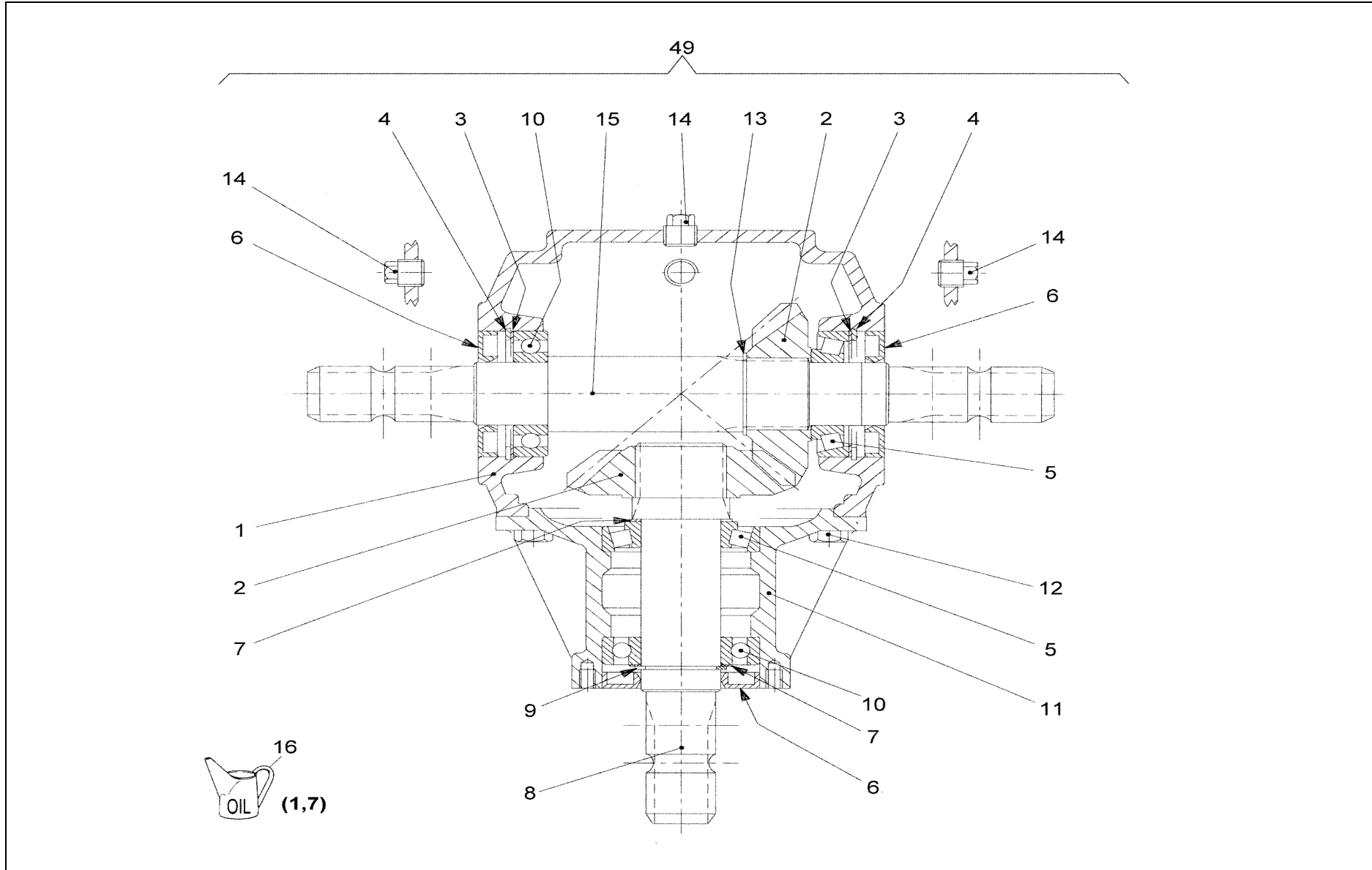


Ref.	Part no.	Qty	Benaming	Description	Designation	Benennung	Techn. info
			Aandrijving	Driveline	entraînement	Antrieb	
1	4.1051.0340.0	1	Plaat	Plate	Plaque	Platte	
2	4.1051.0348.0	1	Plaat	Plate	Plaque	Platte	
3	4.1220.1990.0	2	Beschermkap	Protection cover	Capot de protection	Schutzkappe	
4	9.1030.0014*5	4	Moer	Nut	Ecrou	Mutter	M16 DIN985-8
5	9.1048.0004*5	8	Sluistring	Washer	Rondelle	Unterlegscheibe	A8,4 DIN125-St
6	9.1051.0004.2	8	Tandveerring	Sh.-pr. washer	Rondelle éventail	Rändelfederring	A16,5 DIN6798
8	9.1113.0013*5	8	Bout	Bolt	Vis	Bolzen	M8x16 DIN933-8.8
9	9.1113.0076*5	8	Bout	Bolt	Vis	Bolzen	M16x30 DIN933-8.8
10	9.1113.0111*5	4	Bout	Bolt	Vis	Bolzen	M16x45 DIN933-8.8



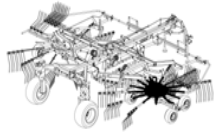


E218-08-01

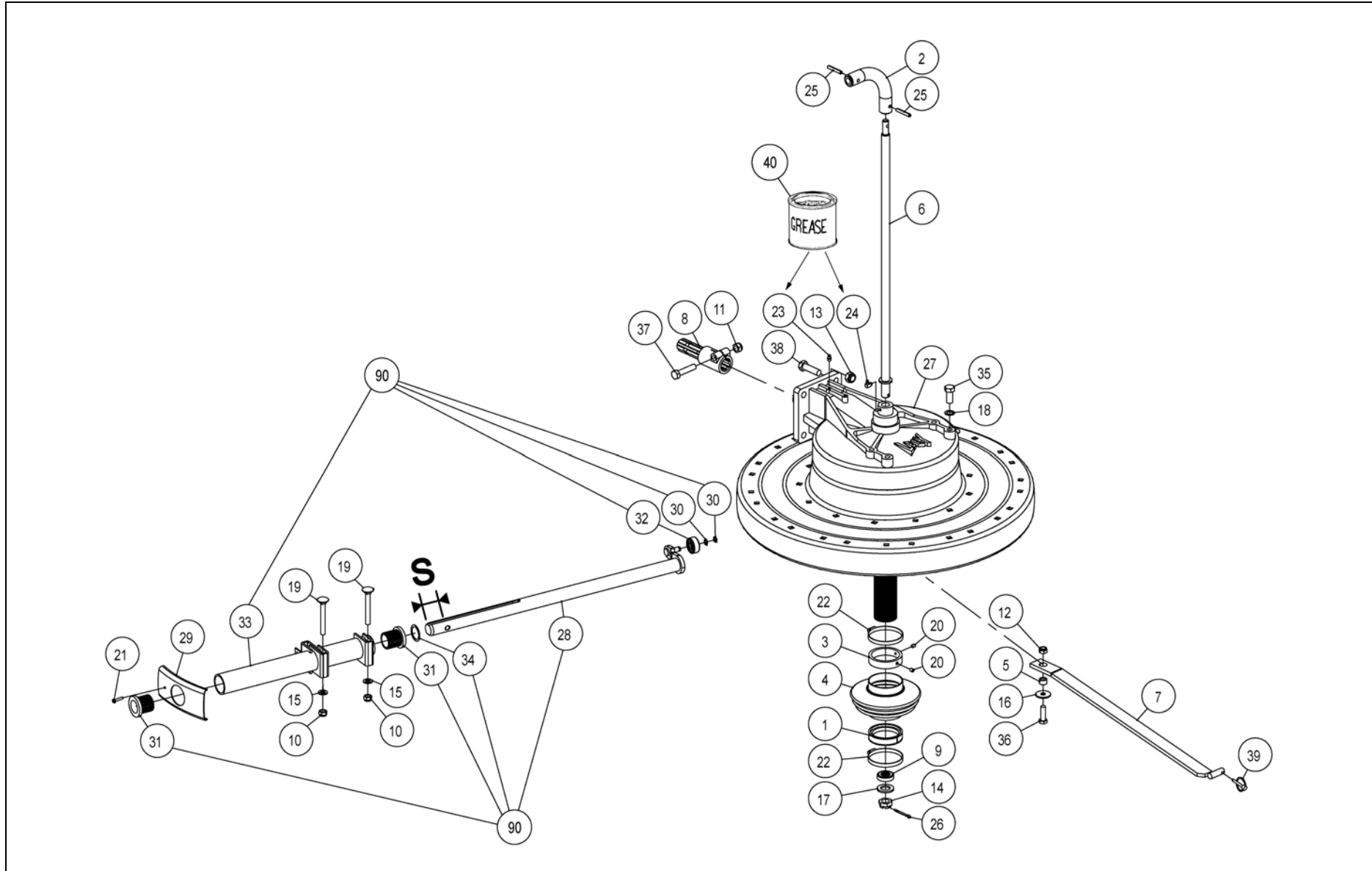


Ref.	Part no.	Qty	Benaming	Description	Designation	Benennung	Techn. info
			tandwielkast-midden	Gearbox	Boîtier d'engrenage	Getriebe	
1	0.278.0300.00	1	Huis	Housing	Boîtier	Gehäuse	
2	0.132.5002.00	2	Tandwiel	Gear	Pignon	Zahnrad	Z= 18
3	0.110.7500.00		Vulringenset	Shim set	Kit cales d'épais.	Passscheibensatz	65,3x79,7
4	9.1120.0011.3	2	Borgring	Locking ring	Bague d'arrêt	Sicherungsring	80x2,50 DIN472
5	9.1002.0016.0	2	Kegellager	Taper bearing	Roulement conique	Kegellager	30208
6	9.1042.0082.5	3	Oliekeerring	Oil seal	Joint d'étan.	Öldichtung	40x80x10 CC NBR
7	0.244.7500.00	2	Vulringenset	Shim set	Kit cales d'épais.	Passscheibensatz	40,3x51,5
8	0.278.2000.00	1	As	Shaft	Arbre	Welle	1.3/8" (6)
9	9.1119.0010.3	1	Borgring	Locking ring	Bague d'arrêt	Sicherungsring	40x1,75 DIN471
10	9.1001.0027.5	2	Kogellager	Ball bearing	Roulement à billes	Kugellager	6208
11	0.278.1300.00	1	Lagerhuis	Bearing housing	Boîtier-roulement	Lagergehäuse	
12	9.1113.0029*0	8	Bout	Bolt	Vis	Bolzen	M10x25 DIN933-8.8
13	8.5.1.00260	1	Borgring	Locking ring	Bague d'arrêt	Sicherungsring	46x1,75 UNI7435
14	9.1131.0005*0	3	Stop	Plug	Tampon	Stöpsel	R3/8" DIN910-5.8
15	0.278.3002.00	1	As	Shaft	Arbre	Welle	1.3/8" (6)
16	9.1171.0042.4	1.7	Olie (1 L)	Oil (1 litre)	Huile (1 litre)	Öl (1 Liter)	GX85W-140-GL5
49	9.1083.0014.1	1	Tandwielkast	Gearbox	Boîtier d'engrenage	Getriebe	1:1 - 278.276.10.AG



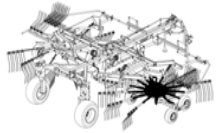


4-1056-0020-12

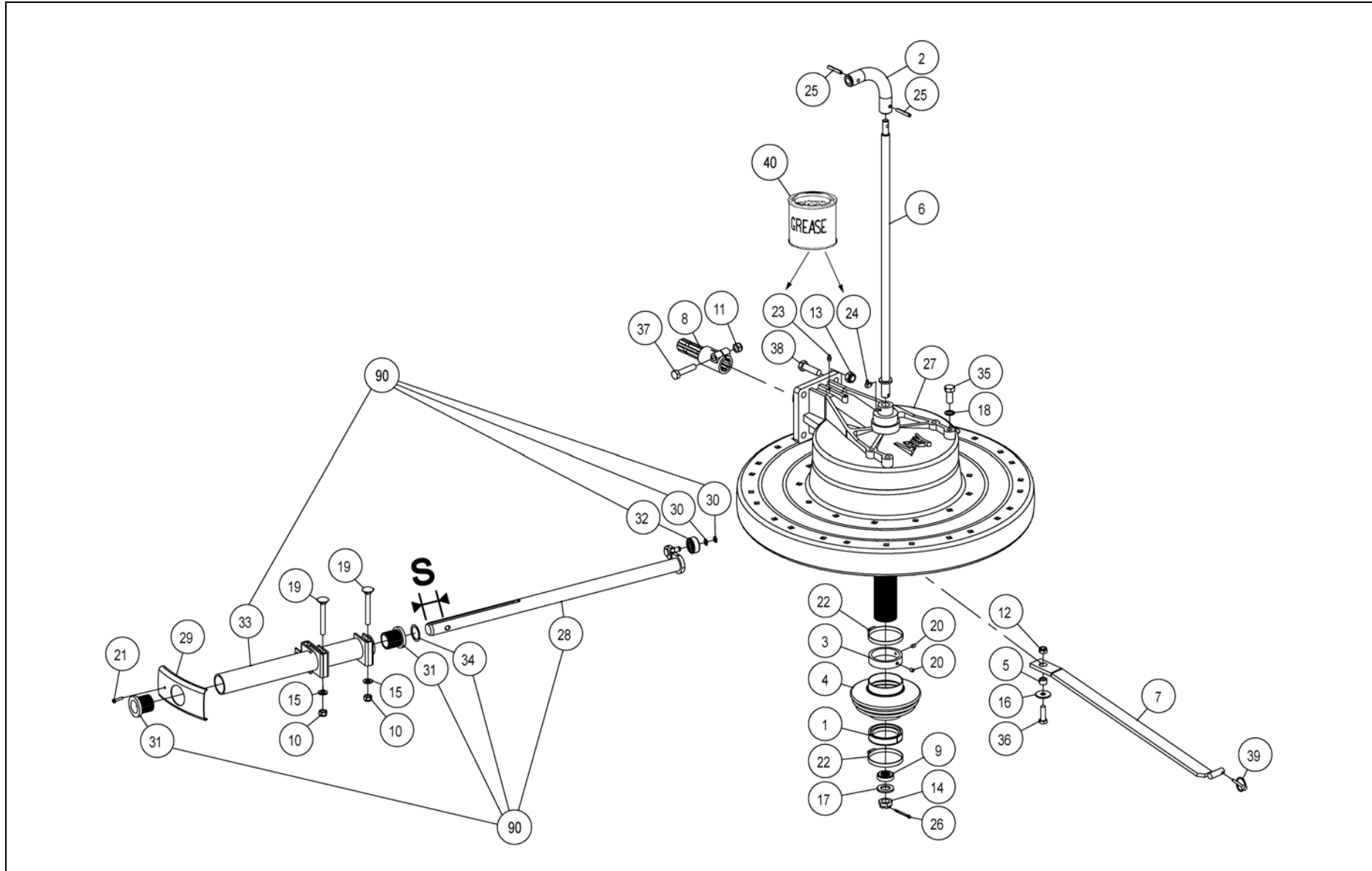


Ref.	Part no.	Qty	Benaming	Description	Designation	Benennung	Techn. info
			tandwielkast-rechts	Gearbox-right	Boîtier d'engrenage droite	Getriebe-rechts	
1	4.1042.1057.0	1	Ring	Ring	Bague	Ring	
2	4.1042.1060.0	1	Koppeling	Coupling	Accouplement	Kupplung	
3	4.1051.2045.0	1	Stelring	Adjustment ring	Bague de réglage	Verstellring	
4	4.1051.2047.0	1	Vouwbalg	Bellows	Soufflet	Balg	
5	4.1051.2419.0	1	Afstandbus	Spacer bushing	Douille d'écartement	Distanzbüchse	12,5x20x12
6	4.1051.2420.0	1	Spindel	Spindle	Manivelle	Spindel	
7	4.1055.0381.0	1	Verstelstang	Adjustment rod	Brastige	Verstellstange	
8	4.1056.0249.0	1	Koppelstuk	Coupling piece	Pièce de raccord	Kupplungsstück	1.3/8" (6)
9	9.1006.0002.3	1	Lager	Bearing	Roulement	Lager	
10	9.1030.0013*4	39	Moer	Nut	Ecrou	Mutter	M12 DIN985-8
11	9.1030.0015*6	1	Moer	Nut	Ecrou	Mutter	M14 DIN985-8
12	9.1030.0024*1	1	Moer	Nut	Ecrou	Mutter	M12 DIN985-10
13	9.1030.0045.1	4	Moer	Nut	Ecrou	Mutter	M16 DIN985-10
14	9.1031.0014.4	1	Kroonmoer	Cast. nut	Ecrou à cr.	Kronenmutter	M22x1,5 DIN937-22H
15	9.1048.0012*6	39	Sluitring	Washer	Rondelle	Unterlegscheibe	A13 DIN 125-St
16	9.1048.0041*0	1	Sluitring	Washer	Rondelle	Unterlegscheibe	A13 DIN 9021
17	9.1048.0045*4	1	Sluitring	Washer	Rondelle	Unterlegscheibe	26 DIN126
18	9.1051.0004.2	4	Tandveerring	Sh.-pr. washer	Rondelle éventail	Rändelfederring	A16,5 DIN6798
19	9.1058.0064.6	39	Slotschroef	Coach bolt	Vis à c.carré	Schloßschr.	M12x100 DIN603-8.8
20	9.1063.0024.3	2	Stelschroef	Adj.screw	Ecrou de réglage	Stellschraube	M8 X 8 DIN 914-45H
21	9.1064.0119.6	12	Schroef	Screw	Vis	Schraube	5,5x32 DIN7981
22	9.1066.0010*0	2	Slangklem	Hose clamp	Pince-tuyau	Schlauchklemme	ø70-ø90
23	9.1068.0007*2	2	Smeernippel	Grease nipple	Graisneur	Schmiernippel	AM8x1,25 DIN71412
24	9.1068.0016.4	1	Smeernippel	Grease nipple	Graisneur	Schmiernippel	CM8x1,25 90° DIN71412
25	9.1070.0023.2	2	Spanstift	Roll pin	Goupille méc.	Hohlspannstift	8x50 DIN1481
26	9.1072.0007.5	1	Splitpen	Split pin	Goupille fendue	Splint	5x45 DIN94-St
27	9.1083.0060.5	1	Tandwielkast	Gearbox	Boîtier d'engrenage	Getriebe	1,9:7 [R]
28	#####	12	Niet los leverbaar	Not separately	Pas separatement	Nicht separat	
29	9.1083.0071.2	12	Kap	Cap	Capot	Kappe	
30	9.1083.0075.6	24	Borgring	Locking ring	Bague d'arrêt	Sicherungsring	12x1,5 UNI7436
31	2.795.7022.00	24	Glijlager	Slide bearing	Roulement glissant	Gleitlager	
32	0.795.7011.00	12	Kogellager	Ball bearing	Roulement à billes	Kugellager	42x12x18 2R
33	#####	12	Niet los leverbaar	Not separately	Pas separatement	Nicht separat	
34	9.1093.0059.1	12	Vulring	Shim	Cale d'épaisseur	Passscheibe	35x45x1,0 DIN988
35	9.1113.0077*6	4	Bout	Bolt	Vis	Bolzen	M16x35 DIN933-8.8
36	9.1113.0155*0	1	Bout	Bolt	Vis	Bolzen	M12x40 DIN933-10.9
37	9.1113.0231*6	1	Bout	Bolt	Vis	Bolzen	M14x65 DIN931-8.8
38	9.1113.0490.3	4	Bout	Bolt	Vis	Bolzen	M16x55 DIN931-10.9
			VERVOLG	CONTINUED	SUITE	FORTSETZUNG	



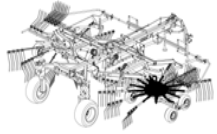


4-1056-0020-12

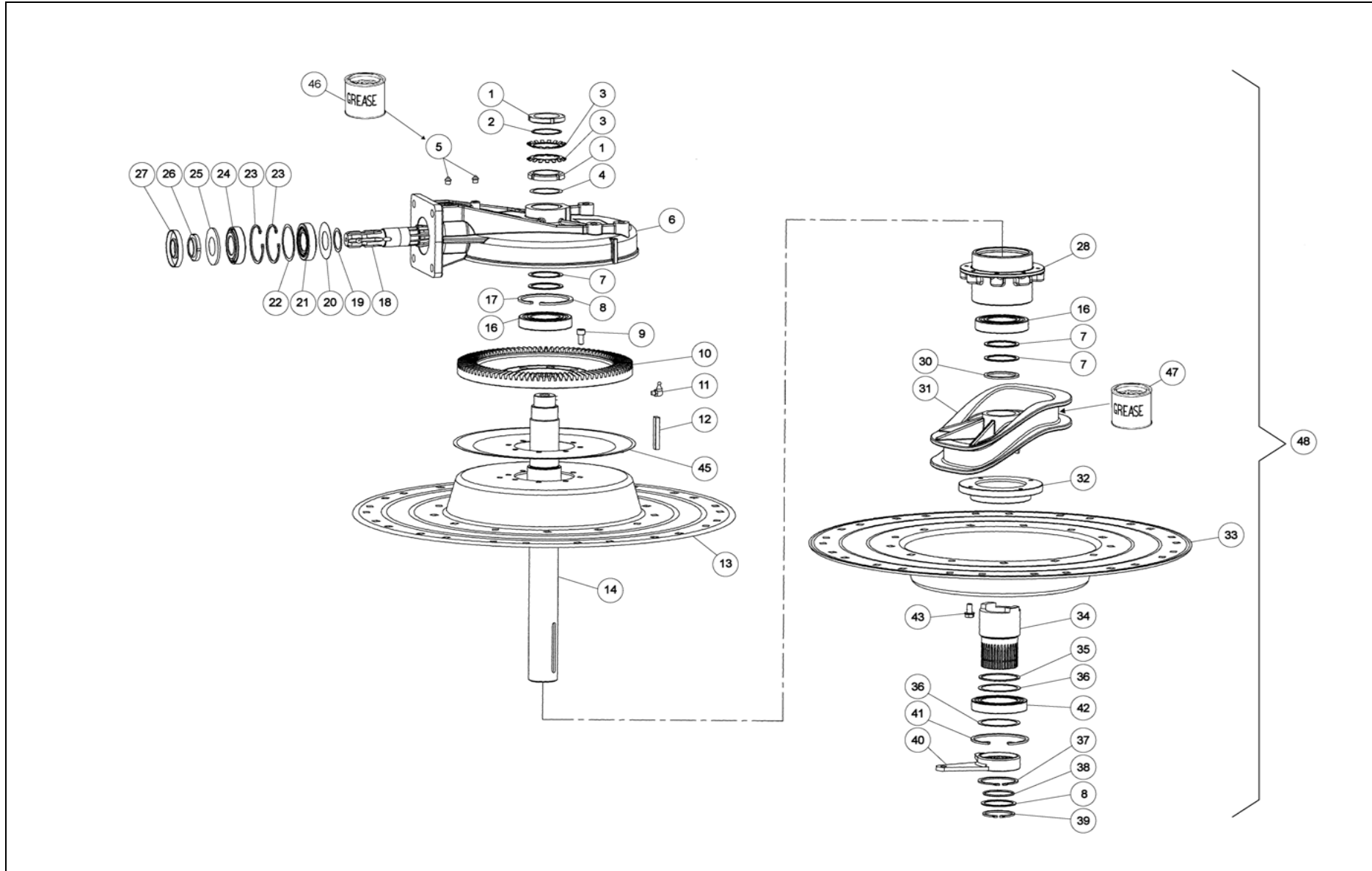


Ref.	Part no.	Qty	Benaming	Description	Designation	Benennung	Techn. info
			VERVOLG	CONTINUED	SUITE	FORTSETZUNG	
39	9.1123.0003*6	1	Borgpen	Locking pin	Goupille d'arrêt	Sicherungsstift	
40	9.1171.0077.4	1	Vet (18 kg)	Grease (18 kg)	Graisse (18 kg)	Fett (18 kg)	BIOMULTIS SEP2
90	4.1056.0460.0	12	Set				S = 50
90	4.1056.0461.0	12	Set				S = 130





B358-14-00



Ref.	Part no.	Qty	Benaming	Description	Designation	Benennung	Techn. info
			tandwielkast-rechts	Gearbox-right	Boîtier d'engrenage droite	Getriebe-rechts	
1	9.1035.0005.5	2	Stelmoer	Adjustment nut	Ecrou de régl.	Verstellmutter	M55x2,0 KM11
2	0.113.7505.00	1	Vulring	Shim	Cale d'épaisseur	Passscheibe	55,3x61,7x0,5
3	8.3.8.00117	2	Borgring	Locking ring	Bague d'arrêt	Sicherungsring	55x81x1,25bon
4	0.257.7505.00	1	Vulring	Shim	Cale d'épaisseur	Passscheibe	55,3x67,7x0,5
5	9.1068.0012.0	2	Smeernippel	Grease nipple	Graisser	Schmiernippel	AM10x1 DIN71412
6	0.795.1704.00	1	Bovenhuis	Top housing	Tête de boîtier	Obengehäuse	
7	0.248.7510.00	2	Vulring	Shim	Cale d'épaisseur	Passscheibe	60,3x71,7x1,0
8	0.248.7500.00	3	Vulringenset	Shim set	Kit cales d'épaiss.	Passscheibensatz	60,3x71,7
9	9.1057.0009.1	8	Inbusbout	S.h. bolt	Vis six p.cr	I.S.Bolzen	M10x22 DIN912-8.8
10	0.792.6201.00	1	Tandwiel	Gear	Pignon	Zahnrad	Z= 97
11	9.1068.0007*2	1	Smeernippel	Grease nipple	Graisser	Schmiernippel	AM8x1,25 DIN71412
12	9050.313.050	1	Inlegspie	Filling key	Clavette	Einlegekeil	B10x8x70
13	0.795.1310.00	1	Deksel	Cover plate	Couvercle	Deckel	
14	2.795.3109.00	1	As	Shaft	Arbre	Welle	
16	8.0.1.02278	2	Kogellager	Ball bearing	Roulement à billes	Kugellager	6212 2RS
17	9.1120.0016.1	1	Borgring	Locking ring	Bague d'arrêt	Sicherungsring	110x4,00 DIN472
18	0.792.5201.00	1	Pignonas	Pionion shaft	Arbre-pignon	Ritzelwelle	Z= 10
19	0.244.7510.00	1	Vulring	Shim	Cale d'épaisseur	Passscheibe	40,3x51,5x1
20	0.795.7117.00	1	Vulring	Shim	Cale d'épaisseur	Passscheibe	
21	9.1002.0016.0	1	Kegellager	Taper bearing	Roulement conique	Kegellager	30208
22	0.267.7500.00	1	Vulringenset	Shim set	Kit cales d'épaiss.	Passscheibensatz	69x79,9
23	9.1120.0011.3	2	Borgring	Locking ring	Bague d'arrêt	Sicherungsring	80x2,50 DIN472
24	9.1002.0016.0	1	Kegellager	Taper bearing	Roulement conique	Kegellager	30208
25	8.3.0.00394	1	Ring	Ring	Bague	Ring	
26	0.278.7103.00	1	Asmoer	Shaft nut	Ecrou d'arbre	Wellenmutter	M40x1,5
27	8.7.3.00081	1	Oliekeerring	Oil seal	Joint d'étanchéité	Öldichtung	35x80x10 BA
28	0.795.7018.00	1	Lagerhuis	Bearing housing	Boîtier-roulement	Lagergehäuse	
30	0.248.7536.00	1	Vulring	Shim	Cale d'épaisseur	Passscheibe	60,3x71,7x3,5
31	0.795.0304.00	1	Curvebaan	Cam track	Chemin de cames	Kurvenbahn	
32	0.795.7019.00	1	Lagerhuis	Bearing housing	Boîtier-roulement	Lagergehäuse	
33	0.795.1309.00	1	Deksel	Cover plate	Couvercle	Deckel	
34	0.795.7024.00	1	Bus	Bushing	Douille	Büchse	
35	0.717.7520.00	1	Vulring	Shim	Cale d'épaisseur	Passscheibe	75,2x87,3x3
36	0.717.7500.00	2	Vulringenset	Shim set	Kit cales d'épaiss.	Passscheibensatz	75,2x87,3
37	8.5.1.01890	1	Borgring	Locking ring	Bague d'arrêt	Sicherungsring	75x2,5 UNI7435
38	8.7.6.02514	1	O-Ring	O-ring	Joint thorique	O-Ring	
39	9.1119.0023.2	1	Borgring	Locking ring	Bague d'arrêt	Sicherungsring	60x3,00 DIN471
40	2.797.7000.00	1	Verstelarm	Adjustment arm	Bras de réglage	Verstellarm	
41	8.5.2.00613	1	Borgring	Locking ring	Bague d'arrêt	Sicherungsring	115x4,0 UNI7437

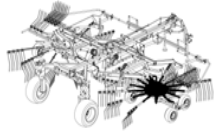
VERVOLG

CONTINUED

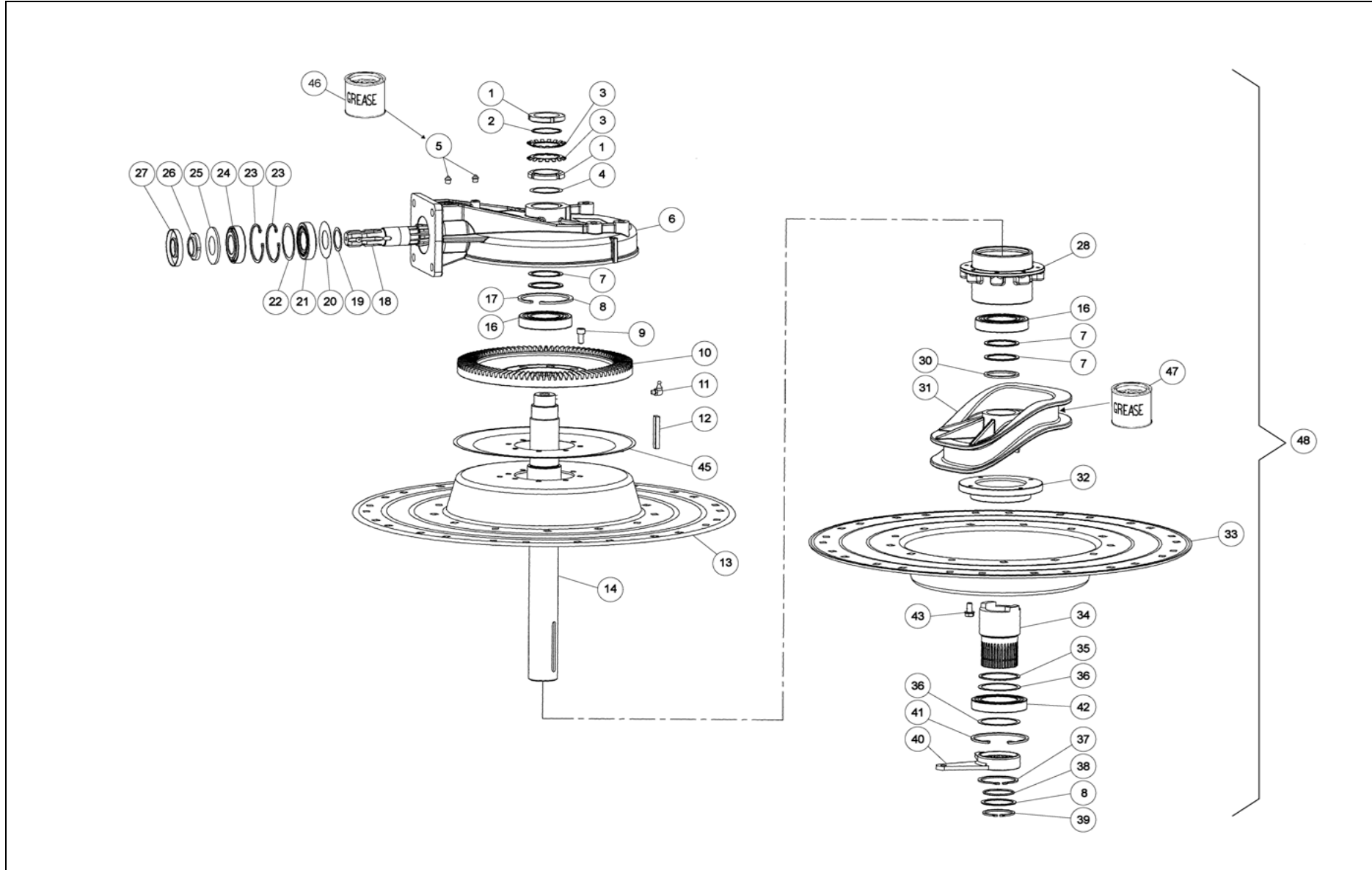
SUITE

FORTSETZUNG



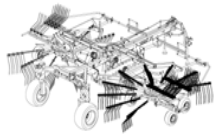


B358-14-00

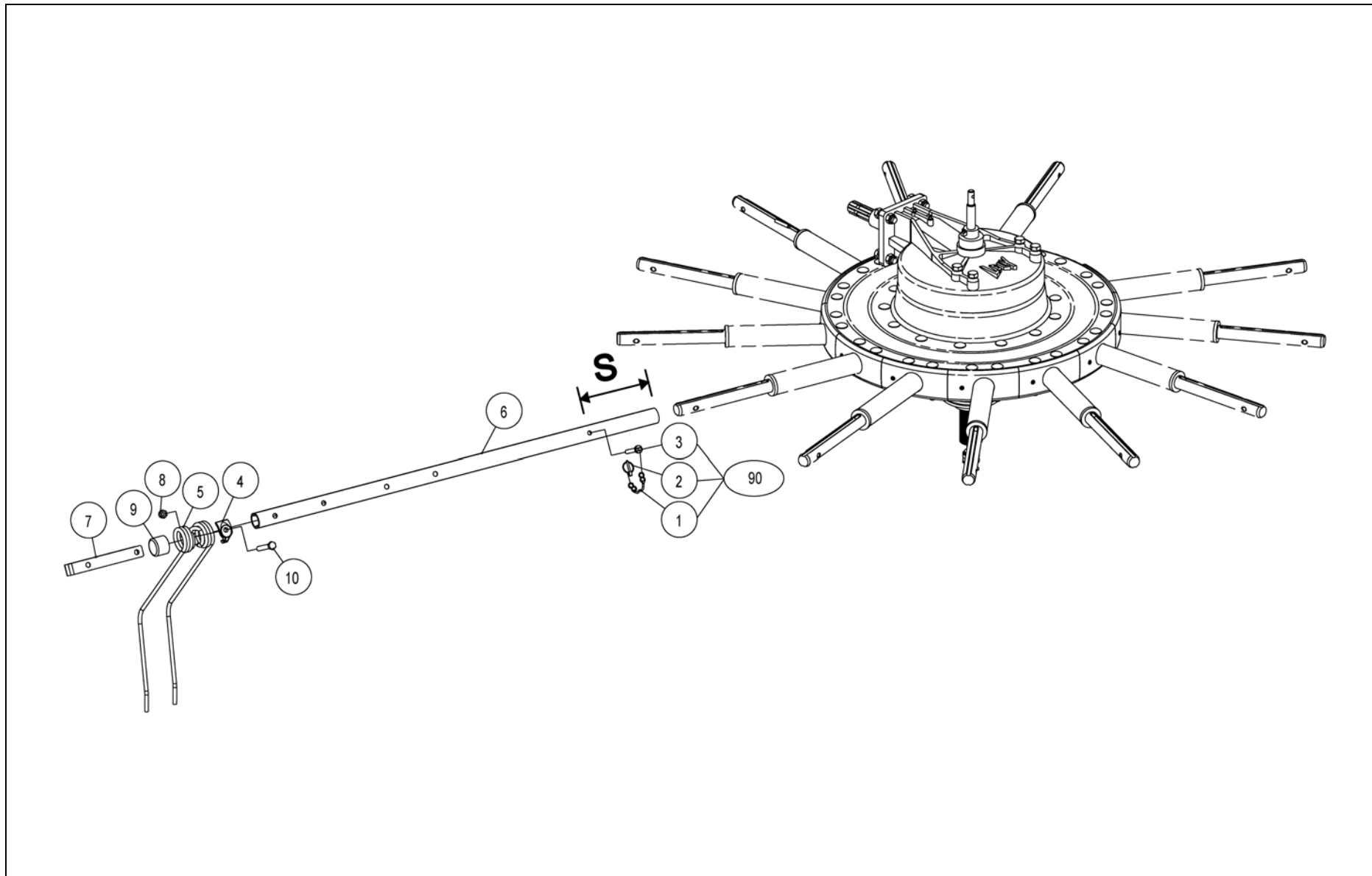


Ref.	Part no.	Qty	Benaming	Description	Designation	Benennung	Techn. info
			VERVOLG	CONTINUED	SUITE	FORTSETZUNG	
42	8.0.1.02511	1	Kogellager	Ball bearing	Roulement à billes	Kugellager	6015 2RS
43	9.1114.0013*4	4	Kraagbout	Collar bolt	Vis à collet	Kragenbolzen	M10x25 8.8
45	0.795.7006.00	1	Deksel	Cover plate	Couvercle	Deckel	
47	9.1171.0082.2	0	Vet (1 kg)	Grease (1 kg)	Graisse (1 kg)	Fett (1 kg)	Molykote BR2 Plus
48	9.1083.0060.5	1	Tandwielkast	Gearbox	Boîtier d'engrenage	Getriebe	1,9:7 [R]



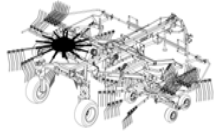


4-1056-0020-13

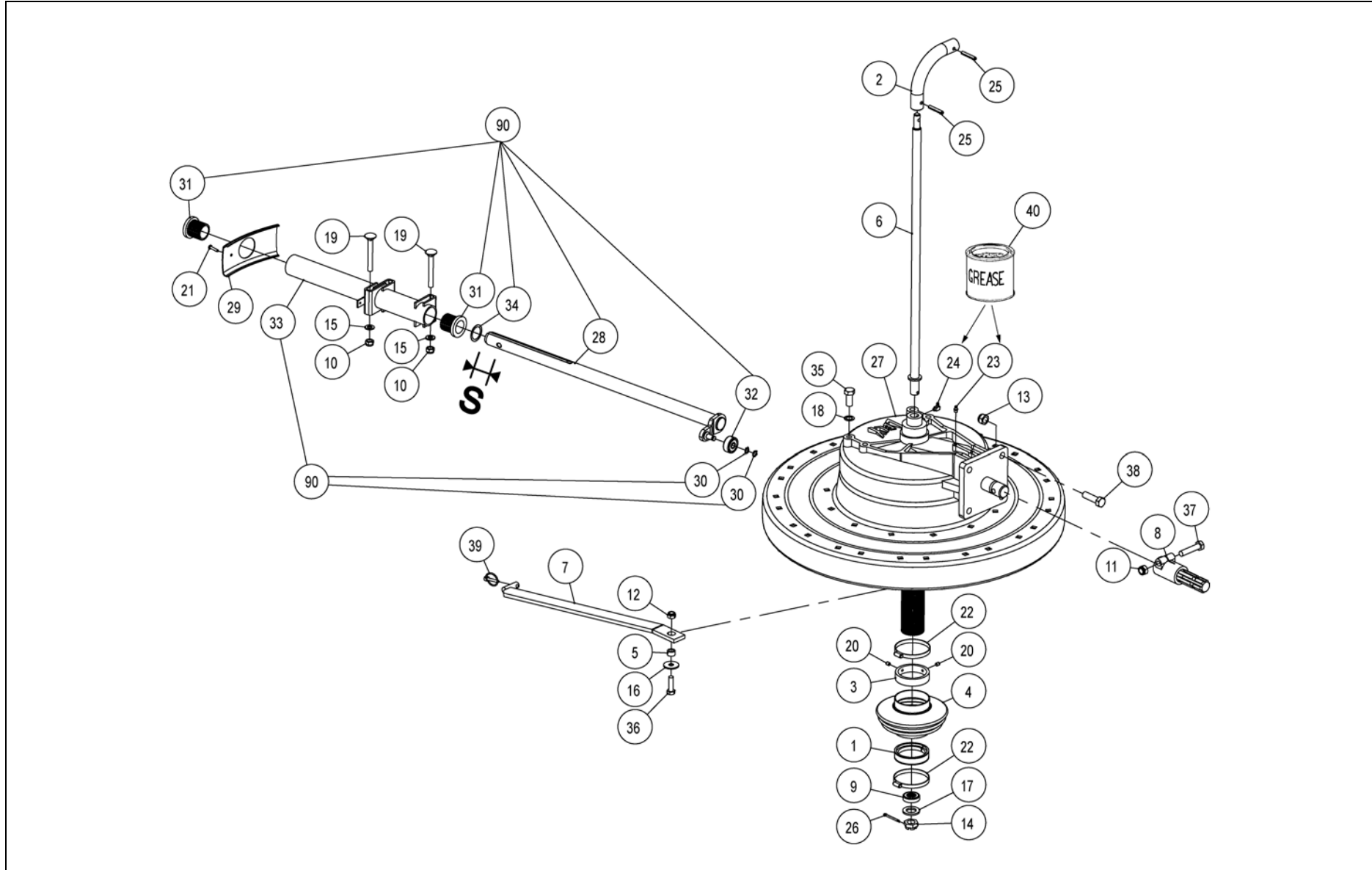


Ref.	Part no.	Qty	Benaming	Description	Designation	Benennung	Techn. info
			tandbevestiging-rechts	Tine fixation-right	Fixation de dent droite	Zinkenbefestigung-rechts	
1	4.1042.0557.0	13	Koord+S-haken	Cord + S hook	Corde + crochet en S	Seil + S-Haken	
2	4.1042.0558.0	13	Borgpen	Locking pin	Goupille d'arrêt	Sicherungsstift	
3	4.1042.0550.0	13	Borgpen	Locking pin	Goupille d'arrêt	Sicherungsstift	
4	4.1051.0240.0	52	Klemblok	Clamping block	Bloc de serrage	Klemmblock	
5	4.1051.0268.0	52	Tand	Tine	Dent	Zinken	
6	4.1056.0278.0	13	Tandarm	Tine arm	Bras de dent	Zinkenarm	S = 132,5
6	4.1056.0279.0	13	Tandarm	Tine arm	Bras de dent	Zinkenarm	S = 212,5
7	4.1051.1389.0	1	Beugel	Bracket	Arceau	Bügel	
8	9.1030.0024*1	51	Moer	Nut	Ecrou	Mutter	M12 DIN985-10
9	9.1108.0124.3	13	Afsluitdop	Locking cap	Bouchon de fermeture	Verschluss	
10	9.1113.0485.5	52	Bout	Bolt	Vis	Bolzen	M12x75 DIN931-10.9
90	4.1042.0550.0	13	Borgpen	Locking pin	Goupille d'arrêt	Sicherungsstift	



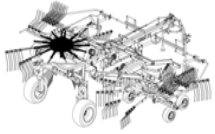


4-1056-0020-14

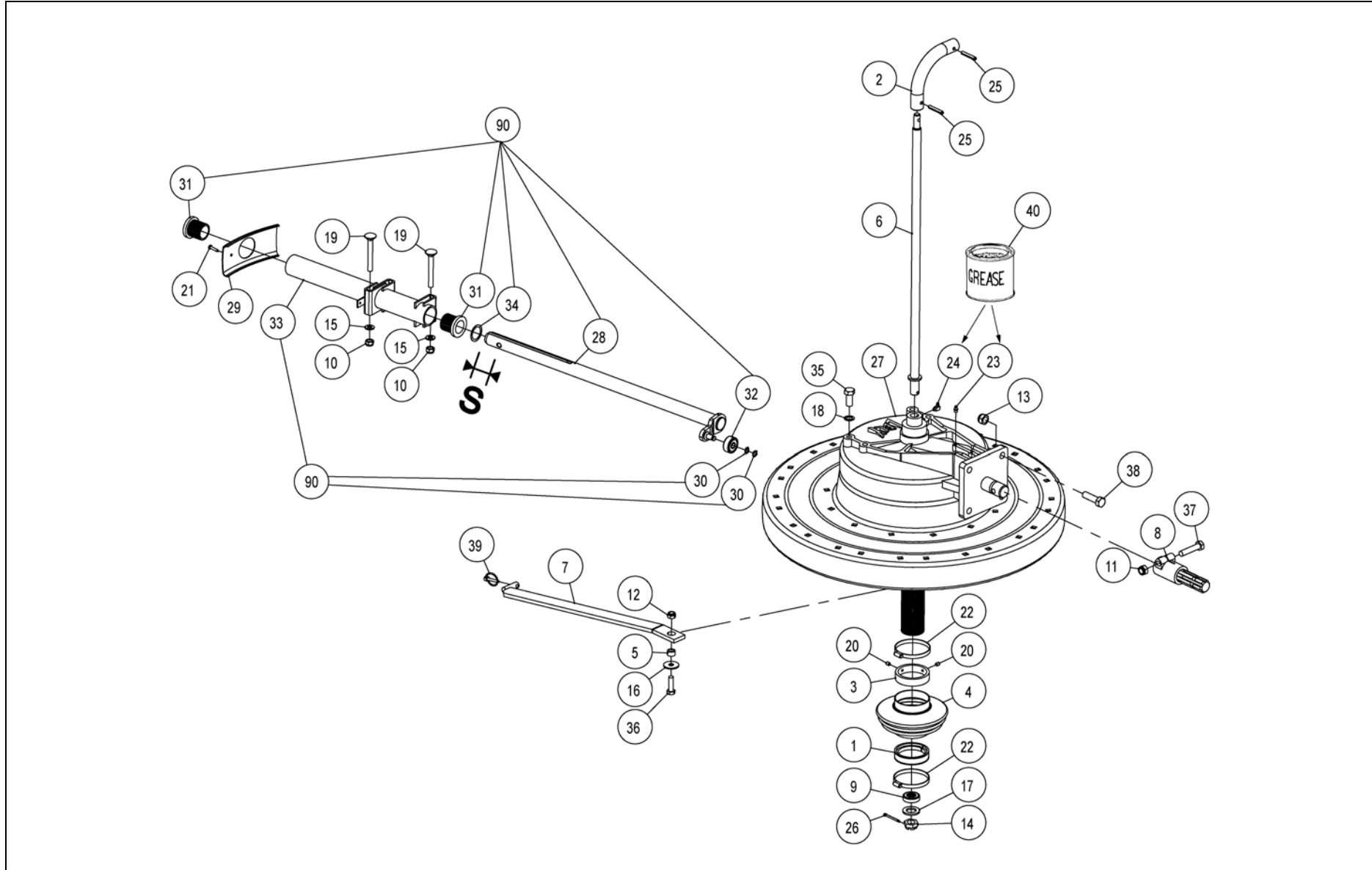


Ref.	Part no.	Qty	Benaming	Description	Designation	Benennung	Techn. info
			tandwielkast-links	Gearbox-left	Boîtier d'engrenage gauche	Getriebe-links	
1	4.1042.1057.0	1	Ring	Ring	Bague	Ring	
2	4.1042.1060.0	1	Koppeling	Coupling	Accouplement	Kupplung	
3	4.1051.2045.0	1	Stelring	Adjustment ring	Bague de réglage	Verstellring	
4	4.1051.2047.0	1	Vouwbalg	Bellows	Soufflet	Balg	
5	4.1051.2419.0	1	Afstandbus	Spacer bushing	Douille d'écartement	Distanzbüchse	12,5x20x12
6	4.1051.2420.0	1	Spindel	Spindle	Manivelle	Spindel	
7	4.1055.0361.0	1	Verstelstang	Adjustment rod	BrasTige	Verstellstange	
8	4.1056.0249.0	1	Koppelstuk	Coupling piece	Pièce de raccord	Kupplungsstück	1.3/8" (6)
9	9.1006.0002.3	1	Lager	Bearing	Roulement	Lager	
10	9.1030.0013*4	39	Moer	Nut	Ecrou	Mutter	M12 DIN985-8
11	9.1030.0015*6	1	Moer	Nut	Ecrou	Mutter	M14 DIN985-8
12	9.1030.0024*1	1	Moer	Nut	Ecrou	Mutter	M12 DIN985-10
13	9.1030.0045.1	4	Moer	Nut	Ecrou	Mutter	M16 DIN985-10
14	9.1031.0014.4	1	Kroonmoer	Cast. nut	Ecrou à cr.	Kronenmutter	M22x1,5 DIN937-22H
15	9.1048.0012*6	39	Sluitring	Washer	Rondelle	Unterlegscheibe	A13 DIN 125-St
16	9.1048.0041*0	1	Sluitring	Washer	Rondelle	Unterlegscheibe	A13 DIN 9021
17	9.1048.0045*4	1	Sluitring	Washer	Rondelle	Unterlegscheibe	26 DIN126
18	9.1051.0004.2	4	Tandveerring	Sh.-pr. washer	Rondelle éventail	Rändelfederring	A16,5 DIN6798
19	9.1058.0064.6	39	Slotschroef	Coach bolt	Vis à c.carré	Schloßschr.	M12x100 DIN603-8.8
20	9.1063.0024.3	2	Stelschroef	Adj.screw	Ecrou de réglage	Stellschraube	M8 X 8 DIN 914-45H
21	9.1064.0119.6	12	Schroef	Screw	Vis	Schraube	5,5x32 DIN7981
22	9.1066.0010*0	2	Slangklem	Hose clamp	Pince-tuyau	Schlauchklemme	ø70-ø90
23	9.1068.0007*2	2	Smeernippel	Grease nipple	Graisneur	Schmiernippel	AM8x1,25 DIN71412
24	9.1068.0016.4	1	Smeernippel	Grease nipple	Graisneur	Schmiernippel	CM8x1,25 90° DIN71412
25	9.1070.0023.2	2	Spanstift	Roll pin	Goupille méc.	Hohlspannstift	8x50 DIN1481
26	9.1072.0007.5	1	Splitpen	Split pin	Goupille fendue	Splint	5x45 DIN94-St
27	9.1083.0059.4	1	Tandwielkast	Gearbox	Boîtier d'engrenage	Getriebe	1,9:7 [L]
28	#####	12	Niet los leverbaar	Not separately	Pas separatement	Nicht separat	
29	9.1083.0071.2	12	Kap	Cap	Capot	Kappe	
30	9.1083.0075.6	24	Borgring	Locking ring	Bague d'arrêt	Sicherungsring	12x1,5 UNI7436
31	2.795.7022.00	24	Glijlager	Slide bearing	Roulement glissant	Gleitlager	
32	0.795.7011.00	12	Kogellager	Ball bearing	Roulement à billes	Kugellager	42x12x18 2R
33	#####	12	Niet los leverbaar	Not separately	Pas separatement	Nicht separat	
34	9.1093.0059.1	12	Vulring	Shim	Cale d'épaisseur	Passscheibe	35x45x1,0 DIN988
35	9.1113.0077*6	4	Bout	Bolt	Vis	Bolzen	M16x35 DIN933-8.8
36	9.1113.0155*0	1	Bout	Bolt	Vis	Bolzen	M12x40 DIN933-10.9
37	9.1113.0231*6	1	Bout	Bolt	Vis	Bolzen	M14x65 DIN931-8.8
38	9.1113.0490.3	4	Bout	Bolt	Vis	Bolzen	M16x55 DIN931-10.9
			VERVOLG	CONTINUED	SUITE	FORTSETZUNG	



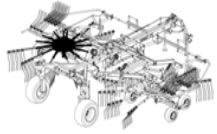


4-1056-0020-14

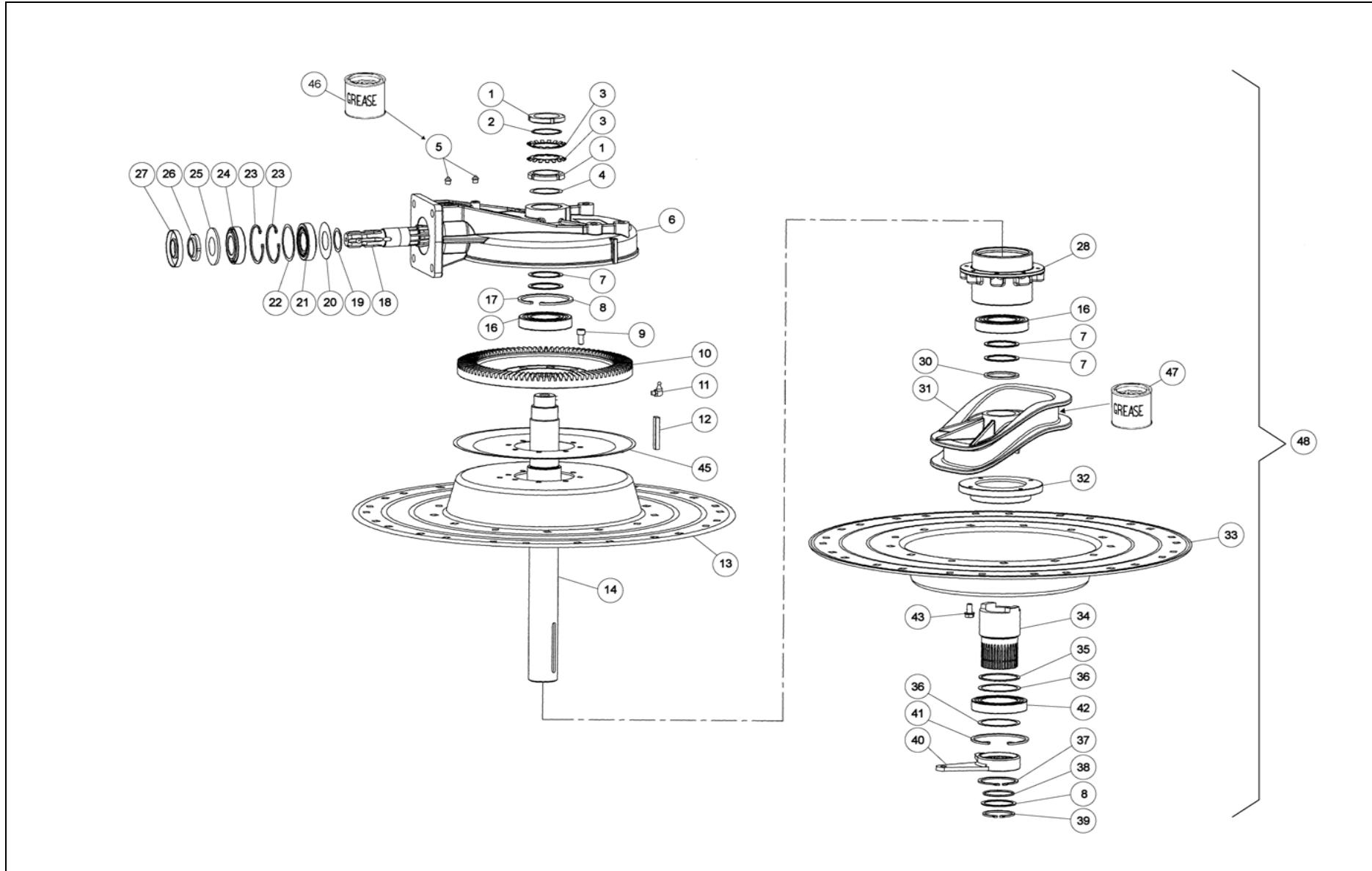


Ref.	Part no.	Qty	Benaming	Description	Designation	Benennung	Techn. info
			VERVOLG	CONTINUED	SUITE	FORTSETZUNG	
39	9.1123.0003*6	1	Borgpen	Locking pin	Goupille d'arrêt	Sicherungsstift	
40	9.1171.0077.4	1	Vet (18 kg)	Grease (18 kg)	Graisse (18 kg)	Fett (18 kg)	BIOMULTIS SEP2
90	4.1056.0460.0	12	Set				S = 50
90	4.1056.0461.0	12	Set				S = 130





B358-13-00



Ref.	Part no.	Qty	Benaming	Description	Designation	Benennung	Techn. info
			tandwielkast-links	Gearbox-left	Boîtier d'engrenage gauche	Getriebe-links	
1	9.1035.0005.5	2	Stelmoer	Adjustment nut	Ecrou de régl.	Verstellmutter	M55x2,0 KM11
2	0.113.7505.00	1	Vulring	Shim	Cale d'épaisseur	Passscheibe	55,3x61,7x0,5
3	8.3.8.00117	2	Borgring	Locking ring	Bague d'arrêt	Sicherungsring	55x81x1,25bon
4	0.257.7505.00	1	Vulring	Shim	Cale d'épaisseur	Passscheibe	55,3x67,7x0,5
5	9.1068.0012.0	2	Smeernippel	Grease nipple	Graisser	Schmiernippel	AM10x1 DIN71412
6	0.795.1704.00	1	Bovenhuis	Top housing	Tête de boîtier	Obengehäuse	
7	0.248.7510.00	2	Vulring	Shim	Cale d'épaisseur	Passscheibe	60,3x71,7x1,0
8	0.248.7500.00	3	Vulringenset	Shim set	Kit cales d'épaiss.	Passscheibensatz	60,3x71,7
9	9.1057.0009.1	8	Inbusbout	S.h. bolt	Vis six p.cr	I.S.Bolzen	M10x22 DIN912-8.8
10	0.792.6201.00	1	Tandwiel	Gear	Pignon	Zahnrad	Z= 97
11	9.1068.0007*2	1	Smeernippel	Grease nipple	Graisser	Schmiernippel	AM8x1,25 DIN71412
12	9050.313.050	1	Inlegspie	Filling key	Clavette	Einlegekeil	B10x8x70
13	0.795.1310.00	1	Deksel	Cover plate	Couvercle	Deckel	
14	2.795.3109.00	1	As	Shaft	Arbre	Welle	
16	8.0.1.02278	2	Kogellager	Ball bearing	Roulement à billes	Kugellager	6212 2RS
17	9.1120.0016.1	1	Borgring	Locking ring	Bague d'arrêt	Sicherungsring	110x4,00 DIN472
18	0.792.5201.00	1	Pignonas	Pionion shaft	Arbre-pignon	Ritzelwelle	Z= 10
19	0.244.7510.00	1	Vulring	Shim	Cale d'épaisseur	Passscheibe	40,3x51,5x1
20	0.795.7117.00	1	Vulring	Shim	Cale d'épaisseur	Passscheibe	
21	9.1002.0016.0	1	Kegellager	Taper bearing	Roulement conique	Kegellager	30208
22	0.267.7500.00	1	Vulringenset	Shim set	Kit cales d'épaiss.	Passscheibensatz	69x79,9
23	9.1120.0011.3	2	Borgring	Locking ring	Bague d'arrêt	Sicherungsring	80x2,50 DIN472
24	9.1002.0016.0	1	Kegellager	Taper bearing	Roulement conique	Kegellager	30208
25	8.3.0.00394	1	Ring	Ring	Bague	Ring	
26	0.278.7103.00	1	Asmoer	Shaft nut	Ecrou d'arbre	Wellenmutter	M40x1,5
27	8.7.3.00081	1	Oliekeerring	Oil seal	Joint d'étanchéité	Öldichtung	35x80x10 BA
28	0.795.7018.00	1	Lagerhuis	Bearing housing	Boîtier-roulement	Lagergehäuse	
30	0.248.7536.00	1	Vulring	Shim	Cale d'épaisseur	Passscheibe	60,3x71,7x3,5
31	0.795.0304.00	1	Curvebaan	Cam track	Chemin de cames	Kurvenbahn	
32	0.795.7019.00	1	Lagerhuis	Bearing housing	Boîtier-roulement	Lagergehäuse	
33	0.795.1309.00	1	Deksel	Cover plate	Couvercle	Deckel	
34	0.795.7024.00	1	Bus	Bushing	Douille	Büchse	
35	0.717.7520.00	1	Vulring	Shim	Cale d'épaisseur	Passscheibe	75,2x87,3x3
36	0.717.7500.00	2	Vulringenset	Shim set	Kit cales d'épaiss.	Passscheibensatz	75,2x87,3
37	8.5.1.01890	1	Borgring	Locking ring	Bague d'arrêt	Sicherungsring	75x2,5 UNI7435
38	8.7.6.02514	1	O-Ring	O-ring	Joint thorique	O-Ring	
39	9.1119.0023.2	1	Borgring	Locking ring	Bague d'arrêt	Sicherungsring	60x3,00 DIN471
40	2.795.7025.00	1	Verstelarm	Adjustment arm	Bras de réglage	Verstellarm	
41	8.5.2.00613	1	Borgring	Locking ring	Bague d'arrêt	Sicherungsring	115x4,0 UNI7437

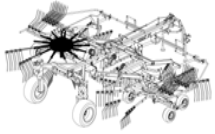
VERVOLG

CONTINUED

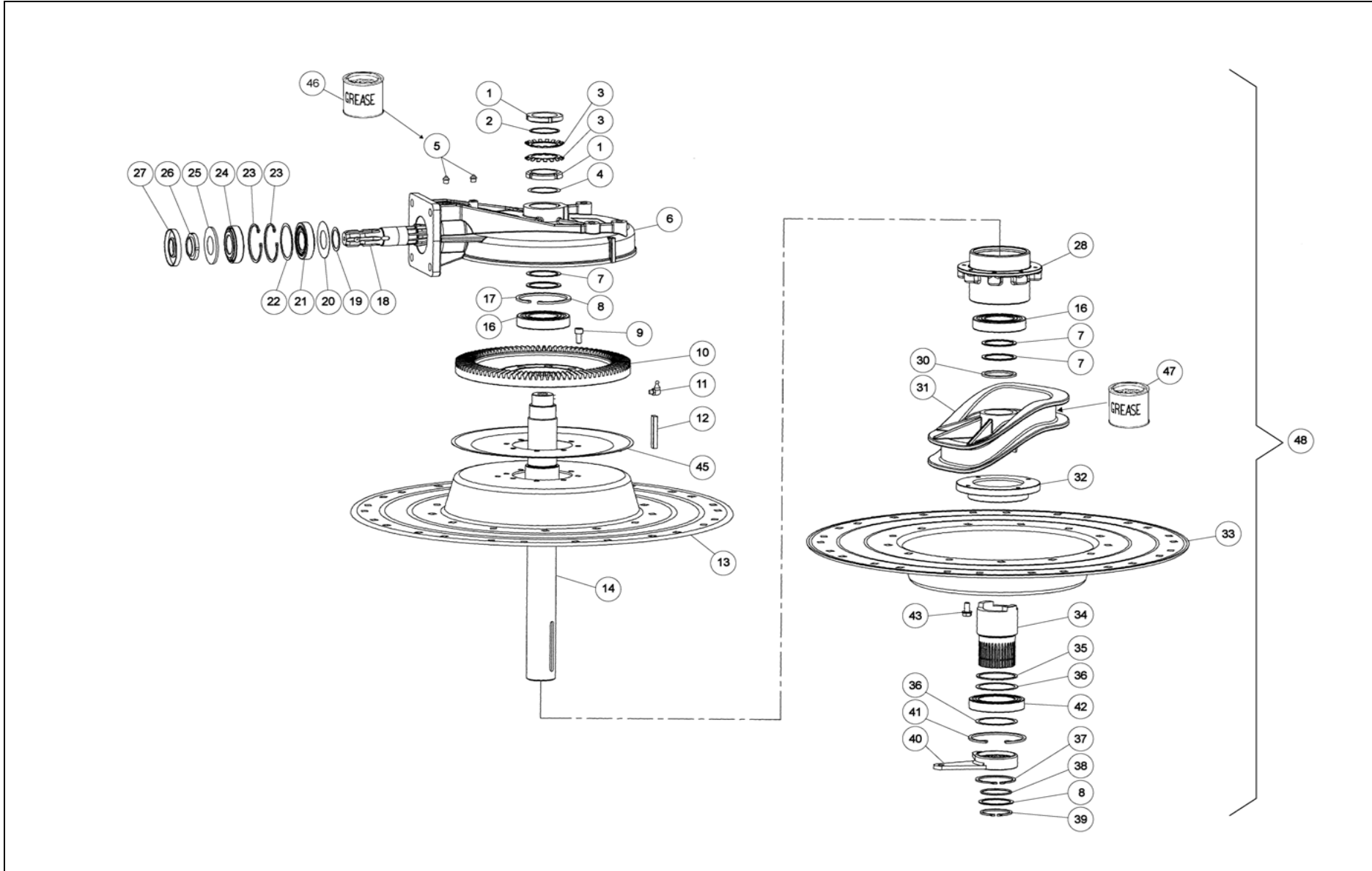
SUITE

FORTSETZUNG



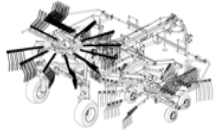


B358-13-00

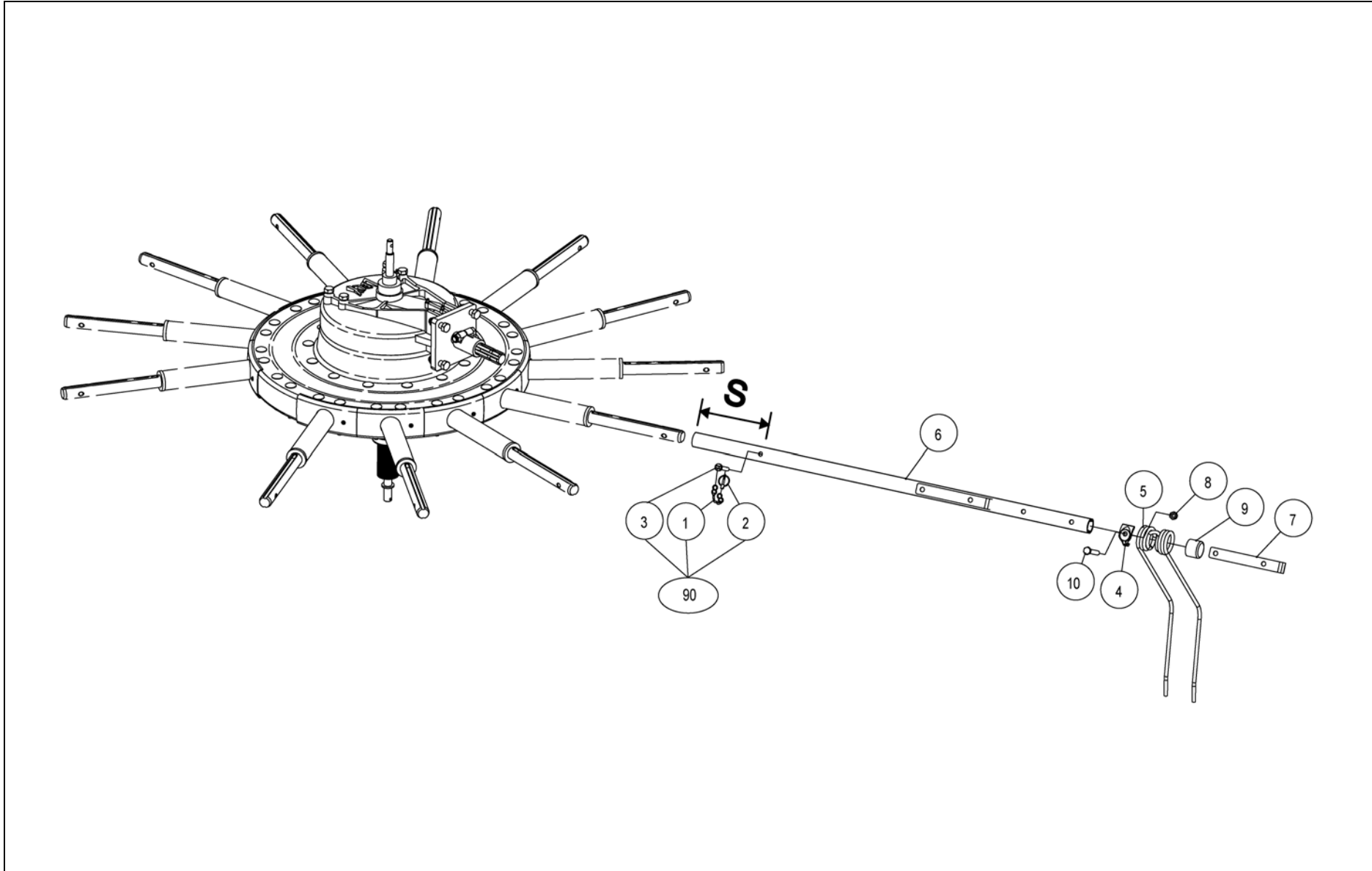


Ref.	Part no.	Qty	Benaming	Description	Designation	Benennung	Techn. info
			VERVOLG	CONTINUED	SUITE	FORTSETZUNG	
42	8.0.1.02511	1	Kogellager	Ball bearing	Roulement à billes	Kugellager	6015 2RS
43	9.1114.0013*4	4	Kraagbout	Collar bolt	Vis à collet	Kragenbolzen	M10x25 8.8
45	0.795.7006.00	1	Deksel	Cover plate	Couvercle	Deckel	
47	9.1171.0081.1	0	Vet (0,1 kg)	Grease (0,1 kg)	Graisse (0,1 kg)	Fett (0,1 kg)	Molykote BR2 Plus
48	9.1083.0059.4	1	Tandwielkast	Gearbox	Boîtier d'engrenage	Getriebe	1,9:7 [L]



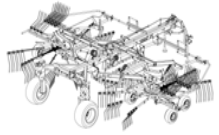


4-1056-0020-15

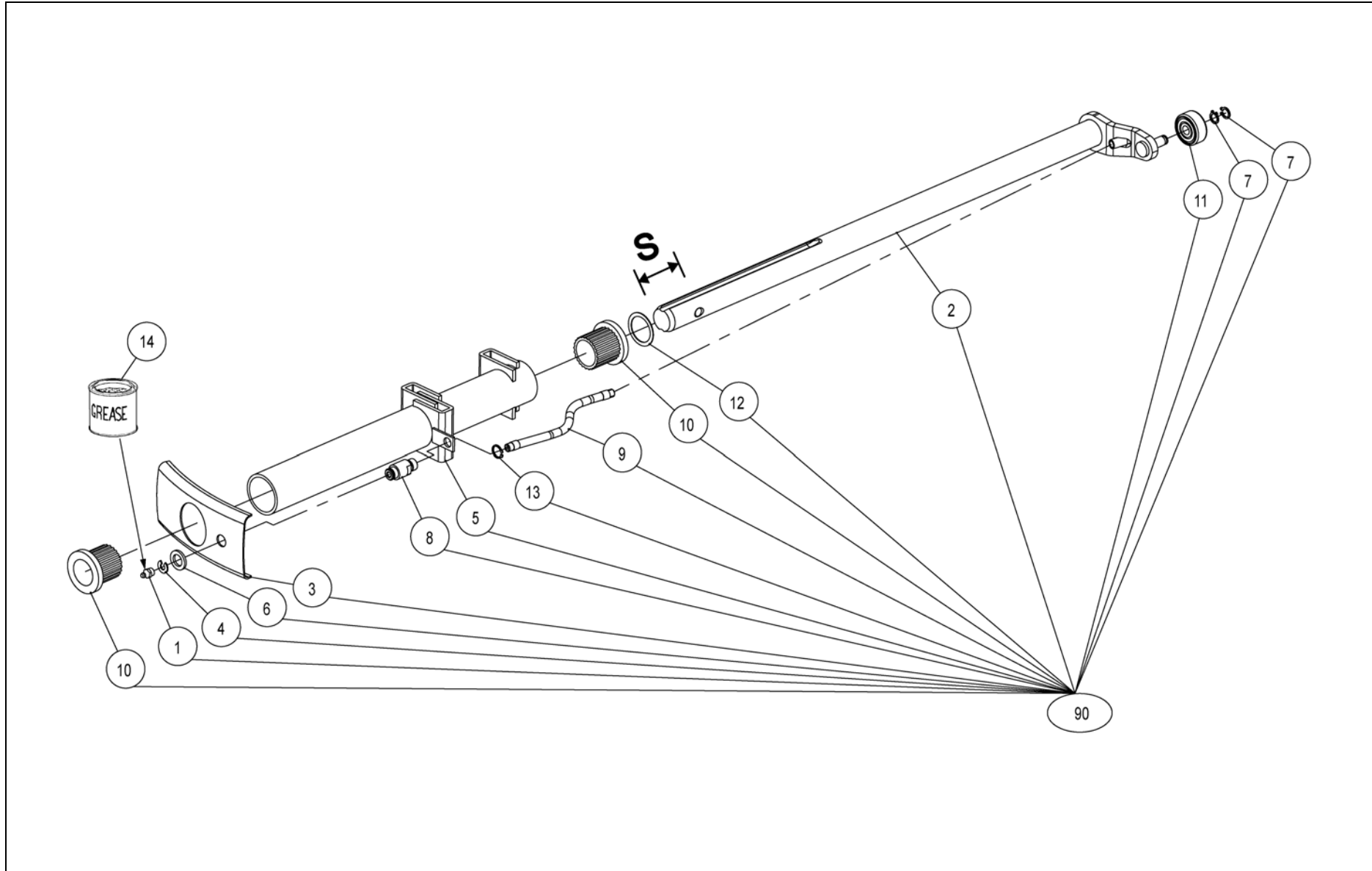


Ref.	Part no.	Qty	Benaming	Description	Designation	Benennung	Techn. info
			tandbevestiging-links	Tine fixation-left	Fixation de dent gauche	Zinkenbefestigung-links	
1	4.1042.0557.0	13	Koord+S-haken	Cord + S hook	Corde + crochet en S	Seil + S-Haken	
2	4.1042.0558.0	13	Borgpen	Locking pin	Goupille d'arrêt	Sicherungsstift	
3	4.1042.0550.0	13	Borgpen	Locking pin	Goupille d'arrêt	Sicherungsstift	
4	4.1051.0240.0	52	Klemblok	Clamping block	Bloc de serrage	Klemmblock	
5	4.1051.0268.0	52	Tand	Tine	Dent	Zinken	
6	4.1056.0278.0	13	Tandarm	Tine arm	Bras de dent	Zinkenarm	S = 132,5
6	4.1056.0279.0	13	Tandarm	Tine arm	Bras de dent	Zinkenarm	S = 212,5
7	4.1051.1389.0	1	Beugel	Bracket	Arceau	Bügel	
8	9.1030.0024*1	52	Moer	Nut	Ecrou	Mutter	M12 DIN985-10
9	9.1108.0124.3	13	Afsluitdop	Locking cap	Bouchon de fermeture	Verschluss	
10	9.1113.0485.5	52	Bout	Bolt	Vis	Bolzen	M12x75 DIN931-10.9
90	4.1042.0550.0	13	Borgpen	Locking pin	Goupille d'arrêt	Sicherungsstift	





4-1056-0020-16

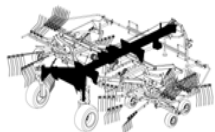


Ref.	Part no.	Qty	Benaming	Description	Designation	Benennung	Techn. info
			tandarm-nasmering	tinearm greaseunit	Arbre avec graisseur	Zinkentrager schmierung	
1	9.1068.0012.0	2	Smeernippel	Grease nipple	Graisseur	Schmiernippel	AM10x1 DIN71412
2	#####	2	Niet los leverbaar	Not separately	Pas separatement	Nicht separat	
3	9.1083.0069.0	2	Kap	Cap	Capot	Kappe	
4	9.1083.0072.3	2	Borgring	Locking ring	Bague d'arrêt	Sicherungsring	24x1,2 UNI7435
5	#####	2	Niet los leverbaar	Not separately	Pas separatement	Nicht separat	
6	9.1083.0074.5	2	Ring	Ring	Bague	Ring	24x44x4
7	9.1083.0075.6	4	Borgring	Locking ring	Bague d'arrêt	Sicherungsring	12x1,5 UNI7436
8	9.1083.0076.0	2	Bus	Bushing	Douille	Büchse	
9	9.1083.0077.1	2	Slang	Hose	Flexible	Schlauch	
10	2.795.7022.00	4	Glijlager	Slide bearing	Roulement glissant	Gleitlager	
11	0.795.7011.00	2	Kogellager	Ball bearing	Roulement à billes	Kugellager	42x12x18 2R
12	9.1093.0059.1	2	Vulring	Shim	Cale d'épaisseur	Passscheibe	35x45x1,0 DIN988
13	9.1119.0037.2	2	Borgring	Locking ring	Bague d'arrêt	Sicherungsring	15x1,50 DIN471
14	9.1171.0082.2	1	Vet (1 kg)	Grease (1 kg)	Graisse (1 kg)	Fett (1 kg)	Molykote BR2 PLUS
90	4.1056.0450.0	2	As element	Shaft unit	Arbre de fauchage	Welleinheit	S = 50
90	4.1056.0451.0	2	As element	Shaft unit	Arbre de fauchage	Welleinheit	S = 130

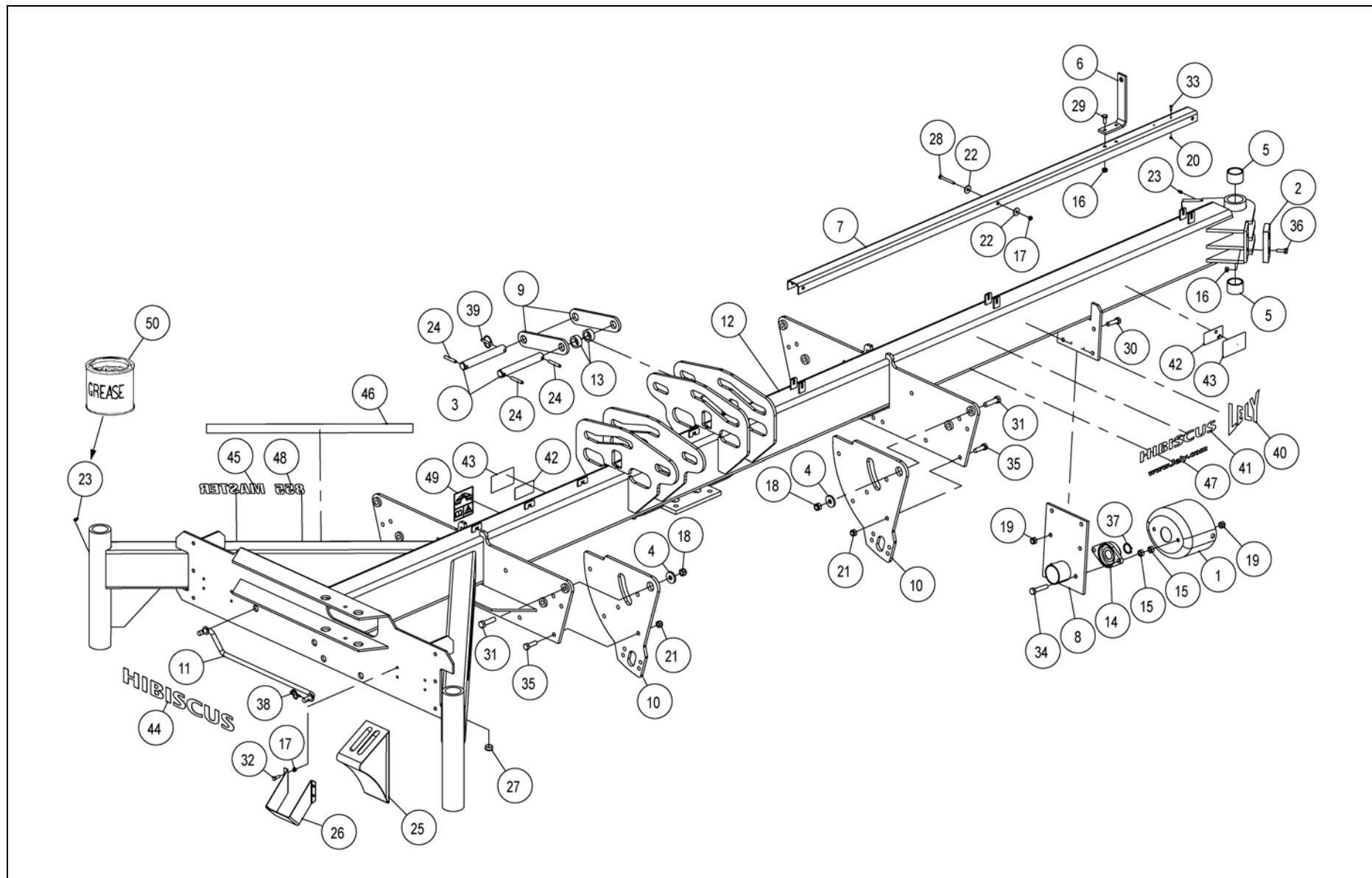


Ref.	Part no.	Qty	Benaming	Description	Designation	Benennung	Techn. info
			Trekboom	Draw bar	Timon	Deichsel	
1	4.1042.1499.0	1	Beschermkap	Protection cover	Capot de protection	Schutzkappe	
2	4.1043.0337.0	2	Buffer	Buffer	Tampon	Puffer	
3	4.1043.0345.0	4	Pen	Pin	Goupille	Stift	
4	4.1048.0346.0	8	Ring	Ring	Bague	Ring	16,5x45x6
5	4.1051.0238.0	2	Glijlager	Slide bearing	Roulement glissant	Gleitlager	
6	4.1055.2044.0	1	Beugel	Bracket	Arceau	Bügel	
7	4.1055.2047.0	1	Montagegoot	Hose trough	Goutière-flexibles	Kabelrinne	
8	4.1055.2060.0	1	Lagerplaat	Bearing plate	Plaque-roulement	Lagerplatte	
9	4.1056.0348.0	4	Afstandplaat	Spacer plate	Plaque d'écartement	Distanzplatte	
10	4.1056.0349.0	4	Verstelplaat	Adjustment plate	Plaque de réglage	Verstellplatte	
11	4.1056.0370.0	1	Stuurstang	Steering rod	Bielle de commande	Lenkstange	
12	4.1056.0870.0	1	Trekboom	Draw bar	Timon	Deichsel	
13	4.1207.1498.0	4	Bus	Bushing	Douille	Büchse	31x45x18
14	9.1008.0018.3	1	Lagerblok	Bearing bloc	Bloc-roulement	Lagerblock	FYTB35FM
15	9.1029.0012*4	4	Moer	Nut	Ecrou	Mutter	M14 DIN934-8
16	9.1030.0004*2	6	Moer	Nut	Ecrou	Mutter	M10 DIN985-8
17	9.1030.0012*3	11	Moer	Nut	Ecrou	Mutter	M8 DIN985-8
18	9.1030.0014*5	8	Moer	Nut	Ecrou	Mutter	M16 DIN985-8
19	9.1030.0015*6	4	Moer	Nut	Ecrou	Mutter	M14 DIN985-8
20	9.1030.0038.1	2	Moer	Nut	Ecrou	Mutter	M5 DIN985-8
21	9.1030.0044.0	16	Moer	Nut	Ecrou	Mutter	M14 DIN985-10
22	9.1048.0008*2	6	Sluitring	Washer	Rondelle	Unterlegscheibe	A10,5 DIN9021-St
23	9.1068.0007*2	3	Smeernippel	Grease nipple	Graisieur	Schmiernippel	AM8x1,25 DIN71412
24	9.1070.0028.0	6	Spanstift	Roll pin	Goupille méc.	Hohlspannstift	10x60 DIN1481
25	9.1096.0004.6	2	Wielkeg	Wheel wedge	Coin de roue	Radkeil	
26	9.1096.0005.0	2	Houder	Holder	Support	Träger	
27	9.1108.0021.4	2	Afsluitdop	Locking cap	Bouchon de fermeture	Verschluss	ø26,5x9
28	9.1113.0023*1	3	Bout	Bolt	Vis	Bolzen	M8x70 DIN931-8.8
29	9.1113.0029*0	2	Bout	Bolt	Vis	Bolzen	M10x25 DIN933-8.8
30	9.1113.0070*6	2	Bout	Bolt	Vis	Bolzen	M14x50 DIN931-8.8
31	9.1113.0081*3	8	Bout	Bolt	Vis	Bolzen	M16x60 DIN931-8.8
32	9.1113.0128*1	8	Bout	Bolt	Vis	Bolzen	M8x25 DIN933-8.8
33	9.1113.0209.5	2	Bout	Bolt	Vis	Bolzen	M5x16 DIN933-A2-2 s/s
34	9.1113.0247*1	2	Bout	Bolt	Vis	Bolzen	M14x70 DIN933-8.8
35	9.1113.0279*5	16	Bout	Bolt	Vis	Bolzen	M14x45 DIN933-10.9
36	9.1114.0009*0	4	Kraagbout	Collar bolt	Vis à collet	Kragenbolzen	M10x30-8.8
37	9.1119.0019.5	1	Borgring	Locking ring	Bague d'arrêt	Sicherungsring	35x2,50 DIN471
38	9.1123.0003*6	2	Borgpen	Locking pin	Goupille d'arrêt	Sicherungsstift	
			VERVOLG	CONTINUED	SUITE	FORTSETZUNG	



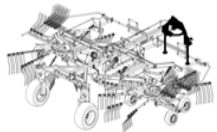


4-1056-0020-02

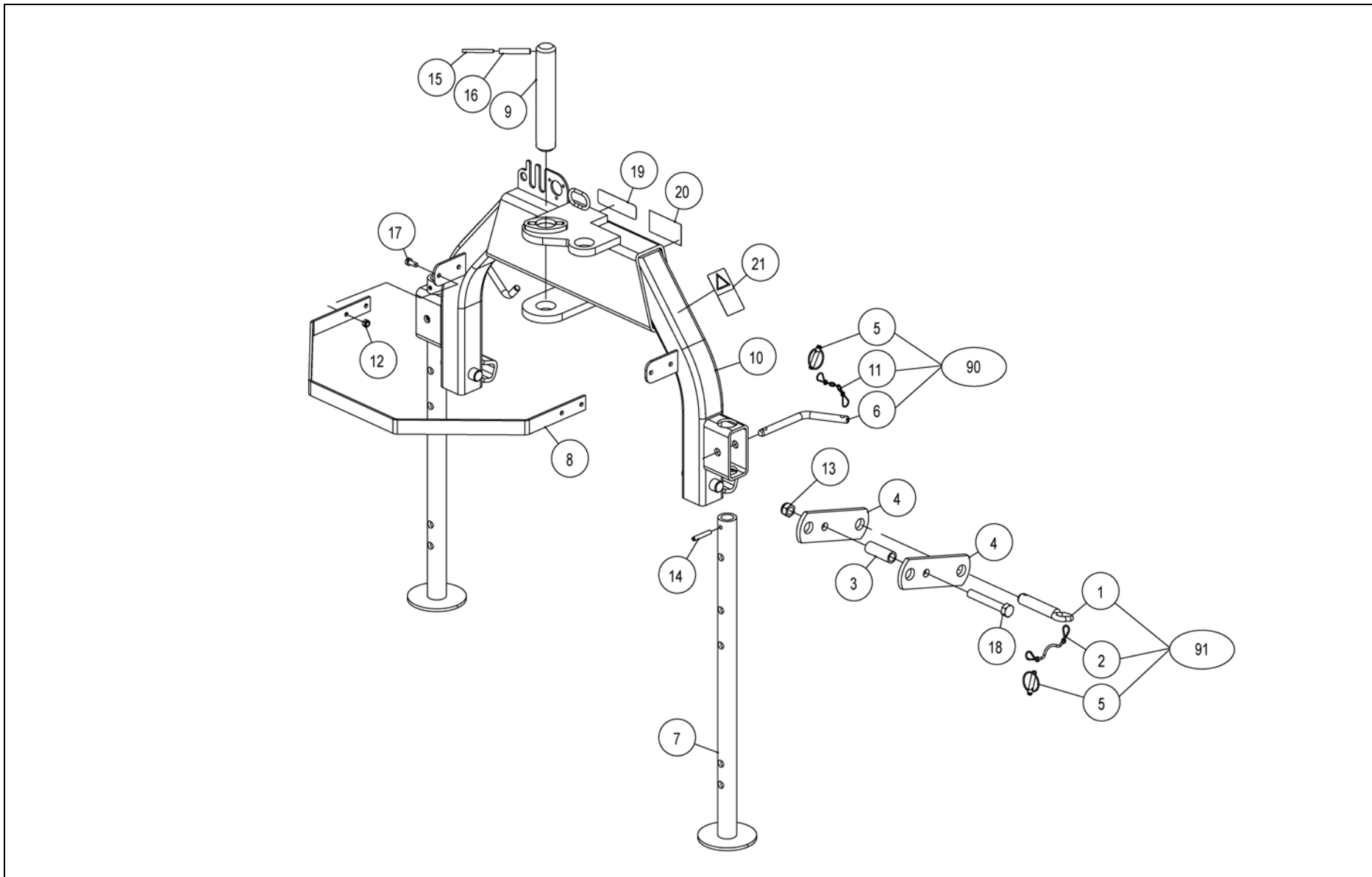


Ref.	Part no.	Qty	Benaming	Description	Designation	Benennung	Techn. info
			VERVOLG	CONTINUED	SUITE	FORTSETZUNG	
39	9.1123.0004*0	2	Borgpen	Locking pin	Goupille d'arrêt	Sicherungsstift	
40	9.1170.0001.6	2	Transfer	Decal	Décalcomanie	Aufkleber	"LELY" 160x135
41	9.1170.0448.5	2	Transfer	Decal	Décalcomanie	Aufkleber	HIBISCUS
42	9.1170.0481.3	4	Transfer-refl. geel	Decal-yellow refl.	Décalc.réfl. Jaune	Aufkl.-gelber Refl.	
43	9.1170.0482.4	4	Transfer-transparant	Decal-transparent	Décalc.transparent	Aufkl.-transparent	
44	9.1170.0495.3	1	Transfer	Decal	Décalcomanie	Aufkleber	"HIBISCUS"
45	9.1170.0606.2	2	Transfer	Decal	Décalcomanie	Aufkleber	"MASTER"
46	9.1170.0607.3	2	Transfer-strook	Decal-strip	Décalc.-bande	Aufkl.-Streifen	
47	9.1170.0657.4	2	Transfer	Decal	Décalcomanie	Aufkleber	"www.lely.com"
48	9.1170.0660.0	2	Transfer	Decal	Décalcomanie	Aufkleber	"885"
49	9.1170.0664.4	2	Transfer-instelling	Decal-adjustment	Décalc.-réglage	Aufkl.-Einstellung	
50	9.1171.0077.4	1	Vet (18 kg)	Grease (18 kg)	Graisse (18 kg)	Fett (18 kg)	BIOMULTIS SEP2



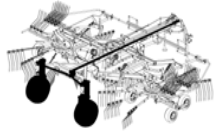


4-1056-0020-03

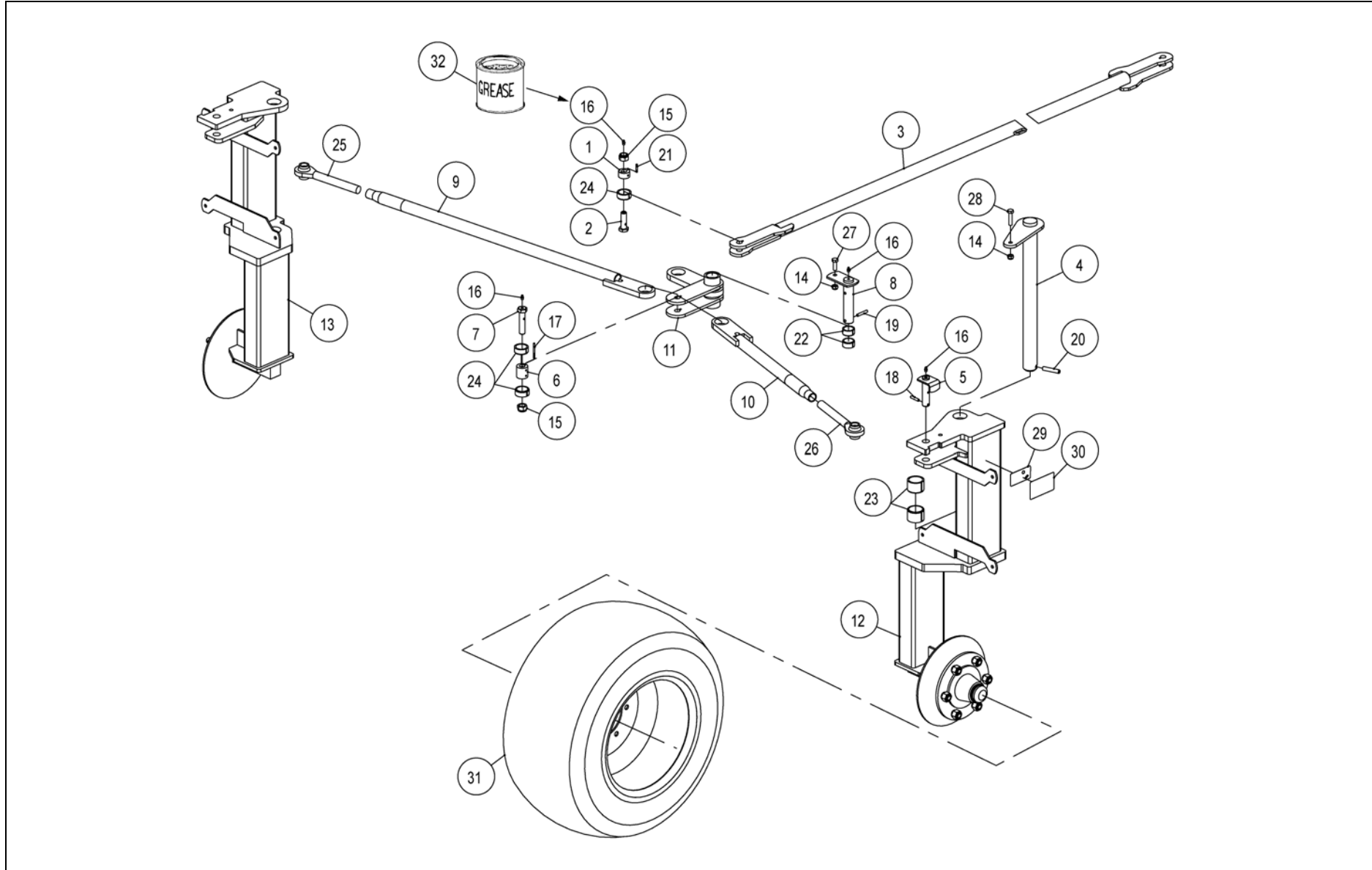


Ref.	Part no.	Qty	Benaming	Description	Designation	Benennung	Techn. info
			bok	Headstock	Tête d'attelage	Anbauturm	
1	1.1804.0310.0	2	Hefpen	Linkage pin	Axe de levage	Tragnagel	
2	#####	2	Niet los leverbaar	Not separately	Pas separatement	Nicht separat	
3	4.1033.0626.0	2	Afstandbus	Spacer bushing	Douille d'écartement	Distanzbüchse	21x30x83
4	4.1033.0627.0	4	Plaat	Plate	Plaque	Platte	
5	4.1033.0688.1	4	Borgpen + koord	Locking pin + cord	Goupp. d'arrêt+corde	Sicherungsstift+Seil	
6	4.1040.0838.0	2	Pen	Pin	Goupille	Stift	
7	4.1040.0951.0	2	Steunpoot	Parking jack	Béquille stationn.	Abstellstütze	
8	4.1055.2043.0	1	Beugel	Bracket	Arceau	Bügel	
9	4.1055.2045.0	1	Pen	Pin	Goupille	Stift	
10	4.1055.2200.0	1	Bok	Headstock	Tête d'attelage	Anbauturm	
11	4.1241.1029.0	2	Ketting	Chain	Chaîne	Kette	
12	9.1030.0004*2	4	Moer	Nut	Ecrou	Mutter	M10 DIN985-8
13	9.1030.0017*1	2	Moer	Nut	Ecrou	Mutter	M20 DIN985-8
14	9.1070.0028.0	2	Spanstift	Roll pin	Goupille méc.	Hohlspannstift	10x60 DIN1481
15	9.1070.0032.4	1	Spanstift	Roll pin	Goupille méc.	Hohlspannstift	8x80 DIN1481
16	9.1070.0051.2	2	Spanstift	Roll pin	Goupille méc.	Hohlspannstift	13x80 DIN1481
17	9.1113.0029*0	4	Bout	Bolt	Vis	Bolzen	M10x25 DIN933-8.8
18	9.1113.0098.6	2	Bout	Bolt	Vis	Bolzen	M20x130 DIN931-8.8
19	9.1170.0125.4	1	Transfer	Decal	Décalcomanie	Aufkleber	"max 540 rpm"
20	9.1170.0408.0	1	Transfer	Decal	Décalcomanie	Aufkleber	BSB 452 178
21	9.1170.0437.1	2	Transfer	Decal	Décalcomanie	Aufkleber	BSB 447.415
90	4.1040.0370.0	2	Vergrendelpen	Locking pin	Goupille de verr.	Riegelstift	
91	4.1033.0590.0	2	Vergrendelpen	Locking pin	Goupille de verr.	Riegelstift	



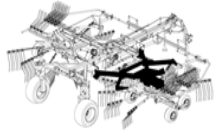


4-1056-0020-04

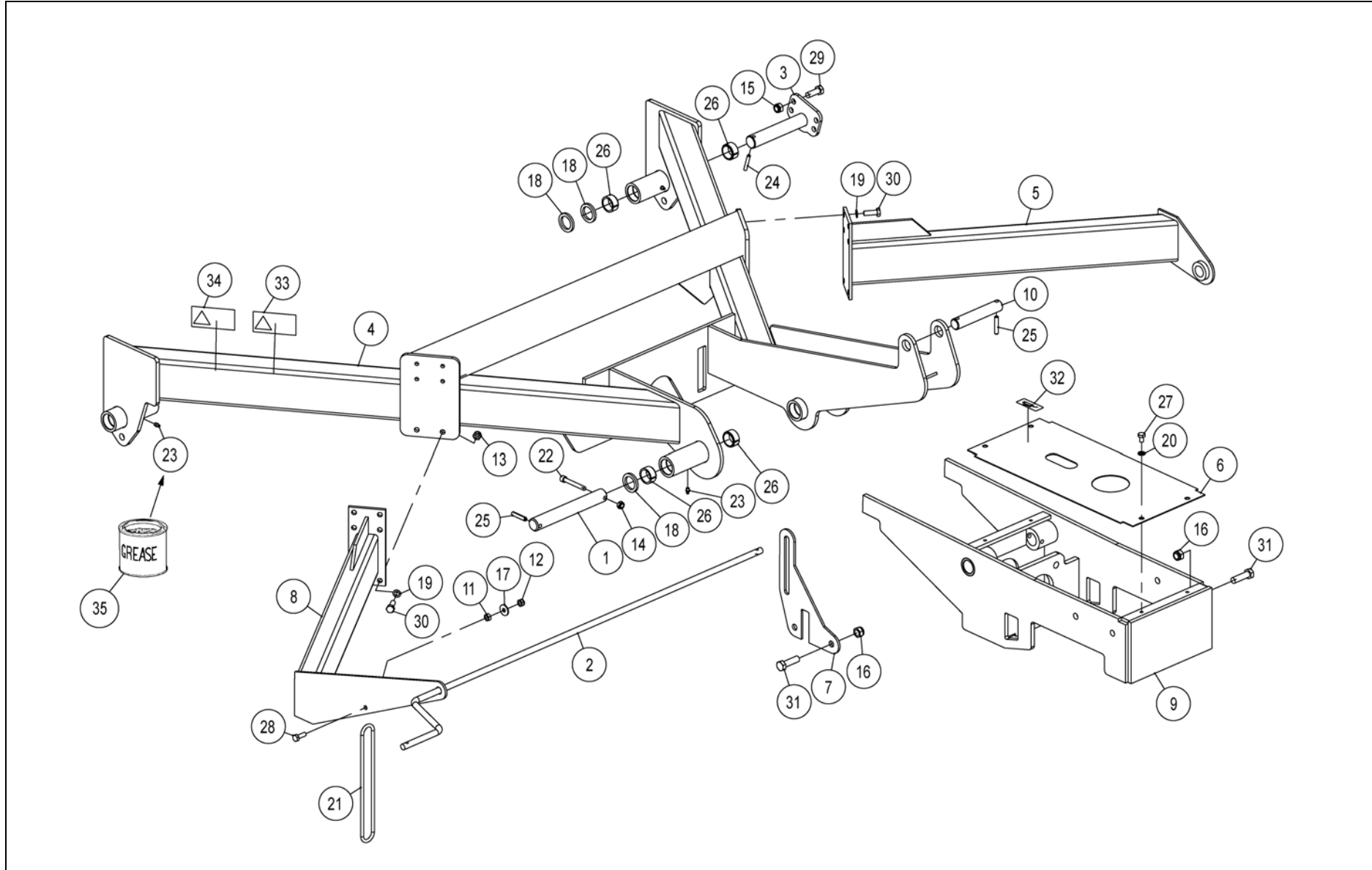


Ref.	Part no.	Qty	Benaming	Description	Designation	Benennung	Techn. info
			stuurinrichting	Steering	Direction	Lenkeinrichtung	
1	4.1051.2048.0	2	Klembus	Clamping bushing	Douille de serrage	Klemmbüchse	
2	4.1051.2049.0	2	Bout	Bolt	Vis	Bolzen	
3	4.1051.2050.0	1	Stuurstang	Steering rod	Bielle de commande	Lenkstange	
4	4.1051.2080.0	2	Scharnierpen	Pivot pin	Goupille charnière	Gelenkstift	
5	4.1051.2090.0	2	Pen	Pin	Goupille	Stift	
6	4.1055.2046.0	1	Klembus	Clamping bushing	Douille de serrage	Klemmbüchse	
7	4.1055.2048.0	1	Bout	Bolt	Vis	Bolzen	
8	4.1055.2050.0	1	Scharnierpen	Pivot pin	Goupille charnière	Gelenkstift	
9	4.1055.2140.0	1	Stuurstang	Steering rod	Bielle de commande	Lenkstange	
10	4.1055.2170.0	1	Stuurstang	Steering rod	Bielle de commande	Lenkstange	
11	4.1055.2580.0	1	Stuurblok	Steering block	Bloc de commande	Lenkblock	
12	4.1056.2520.0	1	Wielpoot	Wheel support	Support-roue	Radstütze	
13	4.1056.2540.0	1	Wielpoot	Wheel support	Support-roue	Radstütze	
14	9.1030.0013*4	3	Moer	Nut	Ecrou	Mutter	M12 DIN985-8
15	9.1030.0017*1	3	Moer	Nut	Ecrou	Mutter	M20 DIN985-8
16	9.1068.0007*2	6	Smeernippel	Grease nipple	Graisneur	Schmiernippel	AM8x1,25 DIN71412
17	9.1070.0015.1	1	Spanstift	Roll pin	Goupille méc.	Hohlspannstift	5x60 DIN1481
18	9.1070.0021.0	2	Spanstift	Roll pin	Goupille méc.	Hohlspannstift	8x40 DIN1481
19	9.1070.0023.2	1	Spanstift	Roll pin	Goupille méc.	Hohlspannstift	8x50 DIN1481
20	9.1070.0040.5	2	Spanstift	Roll pin	Goupille méc.	Hohlspannstift	13x65 DIN1481
21	9.1070.0044.2	2	Spanstift	Roll pin	Goupille méc.	Hohlspannstift	5x32 DIN1481
22	9.1077.0001.1	2	Inspanbus	Clamping bushing	Douille de serrage	Spannbüchse	EG 35/43x20 DIN1498
23	9.1077.0008.1	4	Inspanbus	Clamping bushing	Douille de serrage	Spannbüchse	EG 50/60x40 DIN1498
24	9.1077.0009.2	4	Inspanbus	Clamping bushing	Douille de serrage	Spannbüchse	EG 40/50x20 DIN1498
25	9.1087.0013.3	1	Spindelstuk	Spindle component	Pièce-manivelle	Spindelstück	1.1/8"UNCx247L ø25
26	9.1087.0014.4	1	Spindelstuk	Spindle component	Pièce-manivelle	Spindelstück	1.1/8"UNCx247R ø25
27	9.1113.0125*5	1	Bout	Bolt	Vis	Bolzen	M12x35 DIN933-8.8
28	9.1113.0204*0	2	Bout	Bolt	Vis	Bolzen	M12x50 DIN933-8.8
29	9.1170.0481.3	2	Transfer-refl. geel	Decal-yellow refl.	Décalc.réfl. Jaune	Aufkl.-gelber Refl.	
30	9.1170.0482.4	2	Transfer-transparent	Decal-transparent	Décalc.transparent	Aufkl.-transparent	
31	9.1175.0038.3	2	Wiel 15.0/55x17 850x391	Wheel 15.0/55x17 850x391	Rad 15.0/55x17 850x391		
32	9.1171.0077.4	1	Vet (18 kg)	Grease (18 kg)	Graisse (18 kg)	Fett (18 kg)	BIOMULTIS SEP2



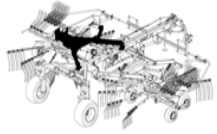


4-1056-0020-10

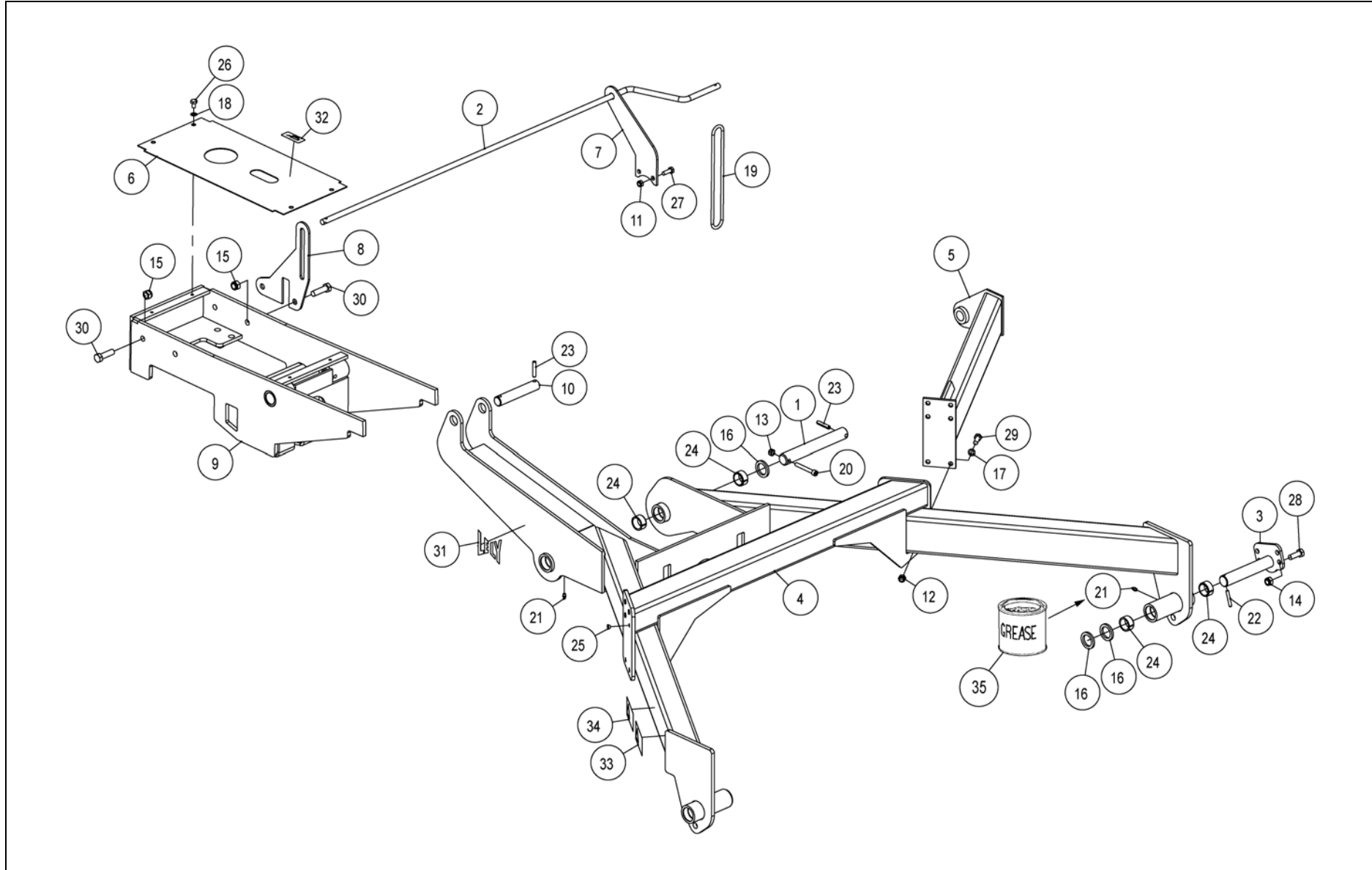


Ref.	Part no.	Qty	Benaming	Description	Designation	Benennung	Techn. info
			Frame R	Frame RH	Châssis droit	Rahmen rechts	
1	4.1033.0629.0	2	Pen	Pin	Goupille	Stift	
2	4.1051.0247.0	1	Slinger	Wind handle	Manivelle	Spindel	
3	4.1051.0380.0	2	Scharnierpen	Pivot pin	Goupille charnière	Gelenkstift	
4	4.1051.0731.0	1	Frame	Frame	Châssis	Rahmen	
5	4.1051.1291.0	1	Steun	Support	Support	Stütze	
6	4.1055.0249.0	1	Afdekplaat	Cover plate	Couvercle	Abdeckplatte	
7	4.1056.0247.0	1	Plaat	Plate	Plaque	Platte	
8	4.1056.0260.0	1	Steun	Support	Support	Stütze	
9	4.1056.0650.0	1	Koppelstuk	Coupling piece	Pièce de raccord	Kupplungsstück	
10	4.1260.1496.0	1	Pen	Pin	Goupille	Stift	
11	9.1029.0005*4	1	Moer	Nut	Ecrou	Mutter	M10 DIN934-8
12	9.1030.0004*2	1	Moer	Nut	Ecrou	Mutter	M10 DIN985-8
13	9.1030.0013*4	4	Moer	Nut	Ecrou	Mutter	M12 DIN985-8
14	9.1030.0018*2	2	Moer	Nut	Ecrou	Mutter	M10 DIN985-10
15	9.1030.0044.0	8	Moer	Nut	Ecrou	Mutter	M14 DIN985-10
16	9.1030.0045.1	4	Moer	Nut	Ecrou	Mutter	M16 DIN985-10
17	9.1048.0008*2	1	Sluitring	Washer	Rondelle	Unterlegscheibe	A10,5 DIN9021-St
18	9.1048.0026*6	6	Sluitring	Washer	Rondelle	Unterlegscheibe	37 DIN1441-St
19	9.1051.0003.1	12	Tandveerring	Sh.-pr. washer	Rondelle éventail	Rändelfederring	A12,5 DIN6798
20	9.1051.0008.6	4	Tandveerring	Sh.-pr. washer	Rondelle éventail	Rändelfederring	A10,5 DIN6798 s/s
21	9.1054.0003.5	1	Rubber veer	Rubber spring	Ressort caoutchouc	Gummifeder	L= 260 mm, ø8
22	9.1057.0096.4	2	Inbusbout	S.h. bolt	Vis six p.cr	I.S.Bolzen	M10x75 DIN912-12.9
23	9.1068.0007*2	4	Smeernippel	Grease nipple	Graisneur	Schmiernippel	AM8x1,25 DIN71412
24	9.1070.0023.2	2	Spanstift	Roll pin	Goupille méc.	Hohlspannstift	8x50 DIN1481
25	9.1070.0039.4	4	Spanstift	Roll pin	Goupille méc.	Hohlspannstift	10x50 DIN1481
26	9.1077.0001.1	8	Inspanbus	Clamping bushing	Douille de serrage	Spannbüchse	EG 35/43x20 DIN1498
27	9.1113.0026*4	4	Bout	Bolt	Vis	Bolzen	M10x16 DIN933-8.8
28	9.1113.0120*0	1	Bout	Bolt	Vis	Bolzen	M10x30 DIN933-8.8
29	9.1113.0142*1	8	Bout	Bolt	Vis	Bolzen	M14x40 DIN933-8.8
30	9.1113.0259*6	12	Bout	Bolt	Vis	Bolzen	M12x35 DIN933-10.9
31	9.1113.0490.3	4	Bout	Bolt	Vis	Bolzen	M16x55 DIN931-10.9
32	9.1170.0205.0	1	Transfer-smeerpunt	Decal-greasing point	Décalc.point graiss.	Aufkl.-Schmierstelle	
33	9.1170.0407.6	1	Transfer	Decal	Décalcomanie	Aufkleber	BSB 449 358
34	9.1170.0420.5	1	Transfer	Decal	Décalcomanie	Aufkleber	BSB 448.544
35	9.1171.0077.4	1	Vet (18 kg)	Grease (18 kg)	Graisse (18 kg)	Fett (18 kg)	BIOMULTIS SEP2



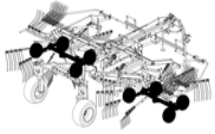


4-1056-0020-11

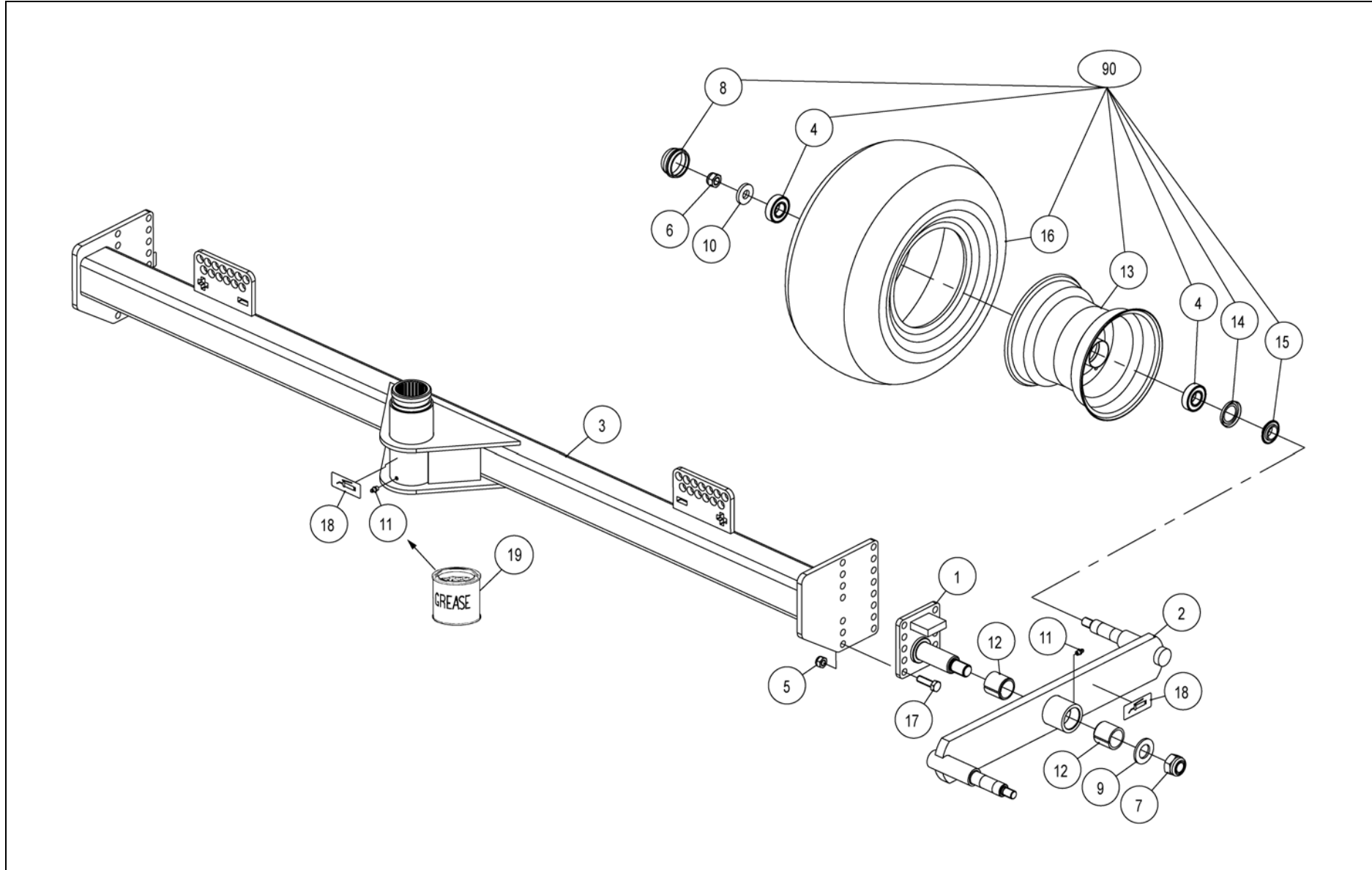


Ref.	Part no.	Qty	Benaming	Description	Designation	Benennung	Techn. info
			Frame L	Frame LH	Châssis gauche	Rahmen links	
1	4.1033.0629.0	2	Pen	Pin	Goupille	Stift	
2	4.1051.0247.0	1	Slinger	Wind handle	Manivelle	Spindel	
3	4.1051.0380.0	2	Scharnierpen	Pivot pin	Goupille charnière	Gelenkstift	
4	4.1051.0731.0	1	Frame	Frame	Châssis	Rahmen	
5	4.1051.1281.0	1	Steun	Support	Support	Stütze	
6	4.1055.0249.0	1	Afdekplaat	Cover plate	Couvercle	Abdeckplatte	
7	4.1056.0245.0	1	Steun	Support	Support	Stütze	
8	4.1056.0247.0	1	Plaat	Plate	Plaque	Platte	
9	4.1056.0650.0	1	Koppelstuk	Coupling piece	Pièce de raccord	Kupplungsstück	
10	4.1260.1496.0	1	Pen	Pin	Goupille	Stift	
11	9.1030.0004*2	2	Moer	Nut	Ecrou	Mutter	M10 DIN985-8
12	9.1030.0013*4	2	Moer	Nut	Ecrou	Mutter	M12 DIN985-8
13	9.1030.0018*2	2	Moer	Nut	Ecrou	Mutter	M10 DIN985-10
14	9.1030.0044.0	8	Moer	Nut	Ecrou	Mutter	M14 DIN985-10
15	9.1030.0045.1	4	Moer	Nut	Ecrou	Mutter	M16 DIN985-10
16	9.1048.0026*6	6	Sluistring	Washer	Rondelle	Unterlegscheibe	37 DIN1441-St
17	9.1051.0003.1	6	Tandveerring	Sh.-pr. washer	Rondelle éventail	Rändelfederring	A12,5 DIN6798
18	9.1051.0008.6	4	Tandveerring	Sh.-pr. washer	Rondelle éventail	Rändelfederring	A10,5 DIN6798 s/s
19	9.1054.0003.5	1	Rubber veer	Rubber spring	Ressort caoutchouc	Gummifeder	L= 260 mm, ø8
20	9.1057.0096.4	2	Inbusbout	S.h. bolt	Vis six p.cr	I.S.Bolzen	M10x75 DIN912-12.9
21	9.1068.0007*2	4	Smeernippel	Grease nipple	Graisseur	Schmiernippel	AM8x1,25 DIN71412
22	9.1070.0023.2	2	Spanstift	Roll pin	Goupille méc.	Hohlspannstift	8x50 DIN1481
23	9.1070.0039.4	4	Spanstift	Roll pin	Goupille méc.	Hohlspannstift	10x50 DIN1481
24	9.1077.0001.1	8	Inspanbus	Clamping bushing	Douille de serrage	Spannbüchse	EG 35/43x20 DIN1498
25	9.1108.0036.6	4	Afsluitdop	Locking cap	Bouchon de fermeture	Verschluss	
26	9.1113.0026*4	4	Bout	Bolt	Vis	Bolzen	M10x16 DIN933-8.8
27	9.1113.0120*0	2	Bout	Bolt	Vis	Bolzen	M10x30 DIN933-8.8
28	9.1113.0142*1	8	Bout	Bolt	Vis	Bolzen	M14x40 DIN933-8.8
29	9.1113.0259*6	6	Bout	Bolt	Vis	Bolzen	M12x35 DIN933-10.9
30	9.1113.0490.3	4	Bout	Bolt	Vis	Bolzen	M16x55 DIN931-10.9
31	9.1170.0200.2	1	Transfer	Decal	Décalcomanie	Aufkleber	"LELY" 100x85
32	9.1170.0205.0	1	Transfer-smeerpunt	Decal-greasing point	Décalc.point graiss.	Aufkl.-Schmierstelle	
33	9.1170.0407.6	1	Transfer	Decal	Décalcomanie	Aufkleber	BSB 449 358
34	9.1170.0420.5	1	Transfer	Decal	Décalcomanie	Aufkleber	BSB 448.544
35	9.1171.0077.4	1	Vet (18 kg)	Grease (18 kg)	Graisse (18 kg)	Fett (18 kg)	BIOMULTIS SEP2





4-1056-0530-01

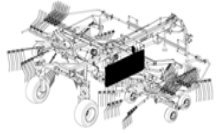


Ref.	Part no.	Qty	Benaming	Description	Designation	Benennung	Techn. info
			Wielstel	Wheel assembly	Ensemble roues	Radsatz	
1	4.1055.0571.0	2	Eindstuk	End piece	Pièce finale	Endstück	
2	4.1055.0591.0	2	Tuimelarm	Tumbler arm	Bras basculant	Kipparm	
3	4.1056.0551.0	1	Draagbalk	Support beam	Poutre de support	Tragbalken	
4	9.1001.0081.3	8	Kogellager	Ball bearing	Roulement à billes	Kugellager	6205-2RS1
5	9.1030.0013*4	12	Moer	Nut	Ecrou	Mutter	M12 DIN985-8
6	9.1030.0014*5	4	Moer	Nut	Ecrou	Mutter	M16 DIN985-8
7	9.1030.0016*0	2	Moer	Nut	Ecrou	Mutter	M24 DIN985-8
8	9.1041.0104.0	4	Afsluitdop	Locking cap	Bouchon de fermeture	Verschluss	ø52x32
9	9.1048.0022*2	2	Sluistring	Washer	Rondelle	Unterlegscheibe	A28 DIN 125-St
10	9.1048.0043*2	4	Sluistring	Washer	Rondelle	Unterlegscheibe	17 DIN 7349
11	9.1068.0007*2	3	Smeernippel	Grease nipple	Graisneur	Schmiernippel	AM8x1,25 DIN71412
12	9.1077.0012.5	4	Inspanbus	Clamping bushing	Douille de serrage	Spannbüchse	EG 35/43x40 DIN1498
13	9.1102.0029.4	4	Velg	Rim	Jante	Felge	
14	9.1106.0014.6	4	Ring	Ring	Bague	Ring	
15	9.1106.0015.0	4	Ring	Ring	Bague	Ring	
16	9.1110.0030.4	4	Band	Tyre	Pneu	Reifen	18,5x8,5-8
17	9.1113.0118*5	12	Bout	Bolt	Vis	Bolzen	M12x40 DIN933-8.8
18	9.1170.0205.0	3	Transfer-smeerpunt	Decal-greasing point	Décalc.point graiss.	Aufkl.-Schmierstelle	
19	9.1171.0077.4	1	Vet (18 kg)	Grease (18 kg)	Graisse (18 kg)	Fett (18 kg)	BIOMULTIS SEP2
90	4.1042.1590G0	4	Wiel	Wheel	Roue	Rad	18.5x8.5-8

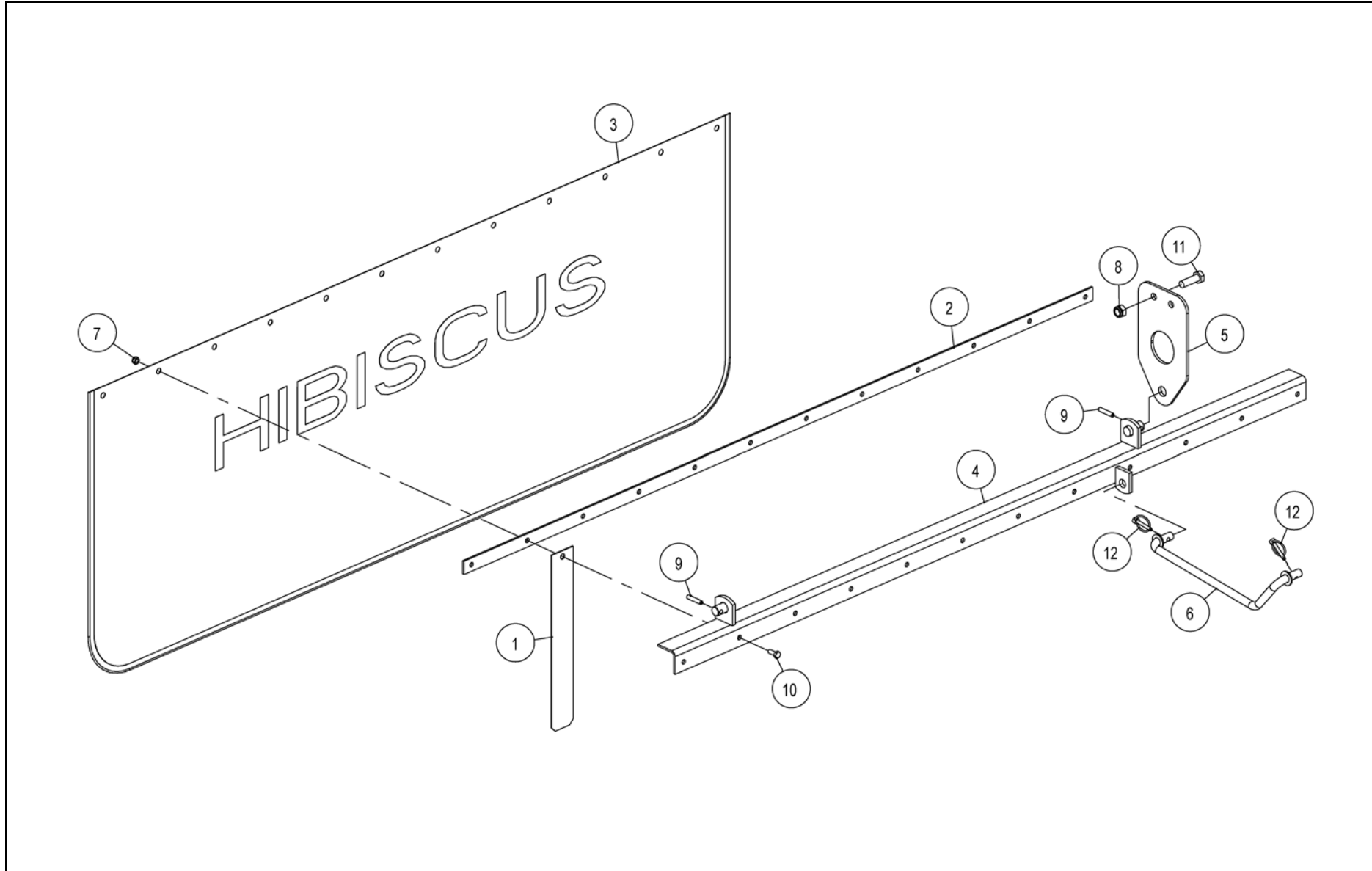


Ref.	Part no.	Qty	Benaming	Description	Designation	Benennung	Techn. info
			Beveiligingsframe	Safety frame	Châssis de sécurité	Sicherheitsrahmen	
1	4.1016.0298.0	6	Pen	Pin	Goupille	Stift	
2	4.1051.1148.0	4	Klemblok	Clamping block	Bloc de serrage	Klemmblock	
3	4.1051.1149.0	4	Beugel	Bracket	Arceau	Bügel	
4	4.1056.1150.0	2	Beugel	Bracket	Arceau	Bügel	
5	4.1056.1200.0	2	Beschermbeugel	Protection bracket	Arceau de protection	Schutzbügel	
6	4.1056.1250.0	8	Houder	Holder	Support	Träger	
7	9.1022.0037.1	4	Lagerbus	Bearing bushing	Douille-roulement	Lagerbüchse	
8	9.1030.0004*2	21	Moer	Nut	Ecrou	Mutter	M10 DIN985-8
9	9.1030.0016*0	2	Moer	Nut	Ecrou	Mutter	M24 DIN985-8
10	9.1058.0048*4	4	Slotschroef	Coach bolt	Vis à c.carré	Schloßschr.	M10x40 DIN603-8.8
11	9.1070.0038.3	2	Spanstift	Roll pin	Goupille méc.	Hohlspannstift	10x75 DIN1481
12	9.1108.0085.6	4	Afsluitdop	Locking cap	Bouchon de fermeture	Verschluss	ø32
13	9.1113.0039*3	1	Bout	Bolt	Vis	Bolzen	M10x65 DIN931-8.8
14	9.1113.0120*0	16	Bout	Bolt	Vis	Bolzen	M10x30 DIN933-8.8
15	9.1113.0201*4	2	Bout	Bolt	Vis	Bolzen	M24x90 DIN931-8.8
16	9.1123.0003*6	6	Borgpen	Locking pin	Goupille d'arrêt	Sicherungsstift	



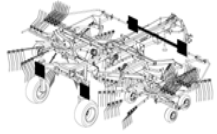


4-1056-0020-07

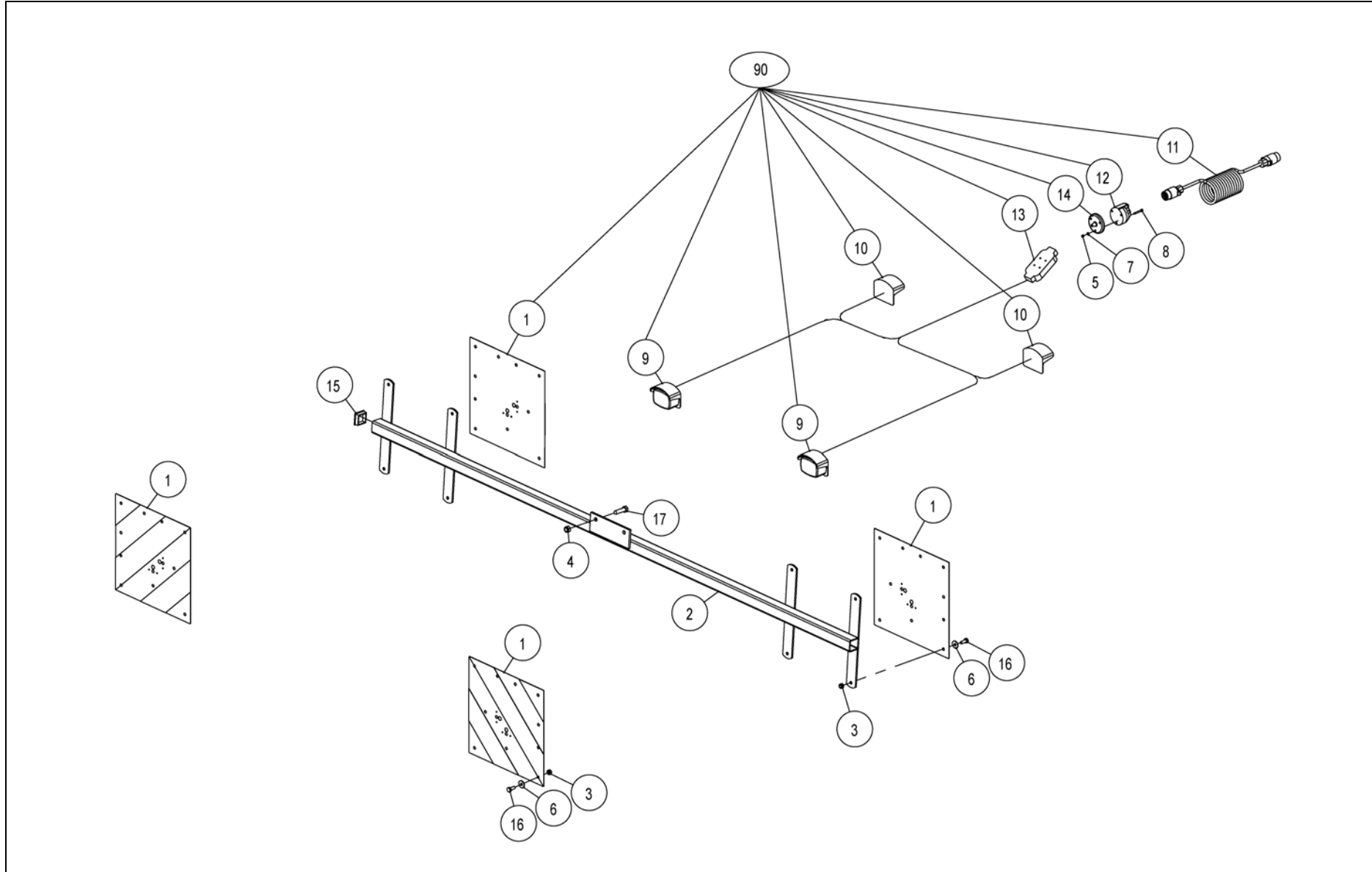


Ref.	Part no.	Qty	Benaming	Description	Designation	Benennung	Techn. info
			Wiersdoek	Windrow tarpaulin	Bâche d'andain	Schwadplane	
1	4.1042.1503.0	4	Strip	Strip	Plaque	Streifen	
2	4.1045.0257.0	1	Strip	Strip	Plaque	Streifen	
3	4.1045.0259.0	1	Zeildoek	Tarpaulin	Bâche	Plane	
4	4.1051.0521.0	1	Zeilhouder	Tarpaulin holder	Support-bâche	Planenhalterung	
5	4.1056.0347.0	1	Plaat	Plate	Plaque	Platte	
6	4.1056.0360.0	1	Stuurstang	Steering rod	Bielle de commande	Lenkstange	
7	9.1030.0012*3	12	Moer	Nut	Ecrou	Mutter	M8 DIN985-8
8	9.1030.0044.0	2	Moer	Nut	Ecrou	Mutter	M14 DIN985-10
9	9.1070.0021.0	2	Spanstift	Roll pin	Goupille méc.	Hohlspannstift	8x40 DIN1481
10	9.1113.0014*6	12	Bout	Bolt	Vis	Bolzen	M8x20 DIN933-8.8
11	9.1113.0279*5	2	Bout	Bolt	Vis	Bolzen	M14x45 DIN933-10.9
12	9.1123.0003*6	2	Borgpen	Locking pin	Goupille d'arrêt	Sicherungsstift	



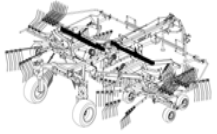


4-1056-0020-05

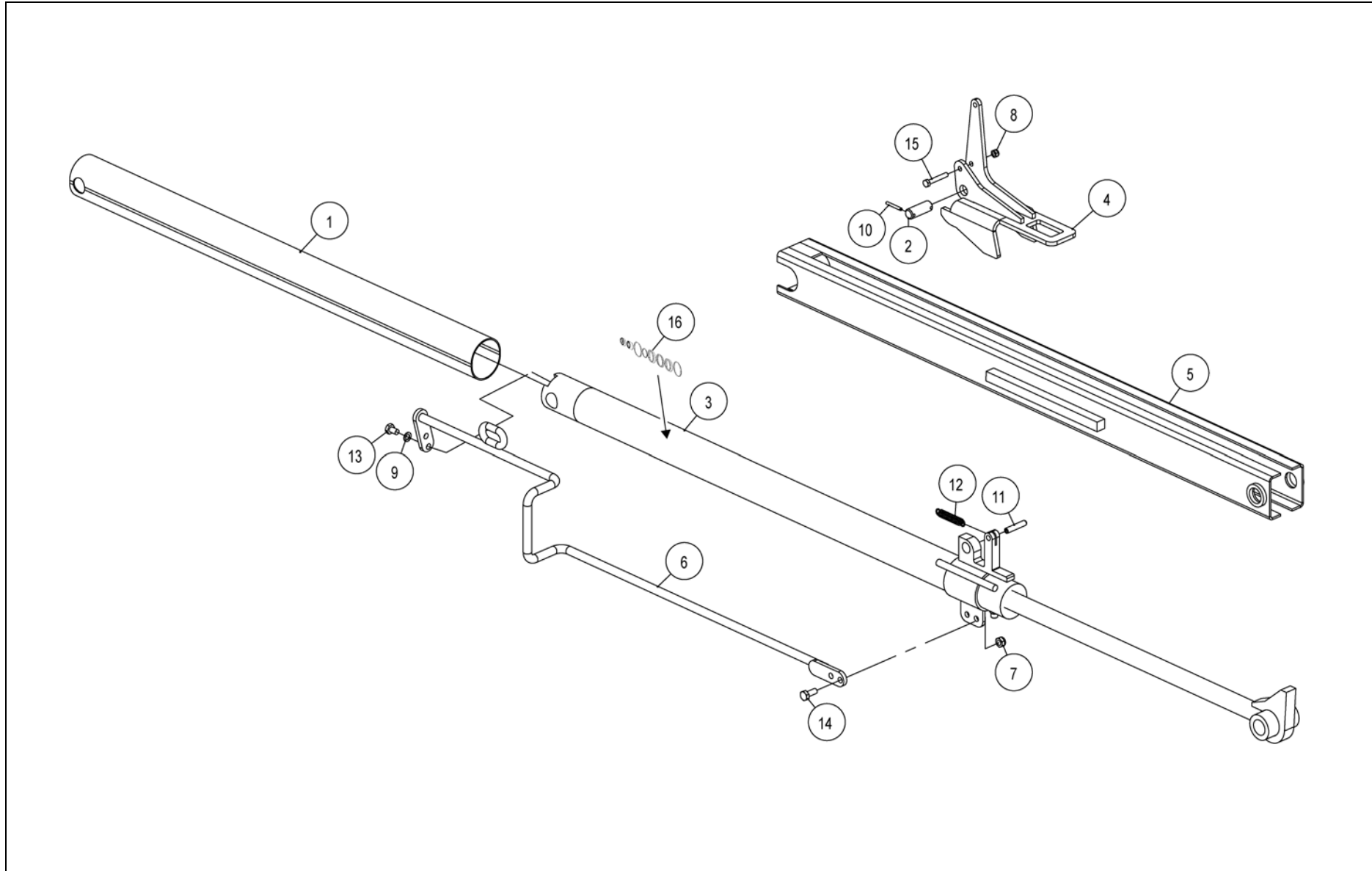


Ref.	Part no.	Qty	Benaming	Description	Designation	Benennung	Techn. info
			Beveiligingsborden Verlichting	Lighting safety signs	Eclairage panneaux de séc.	Warntafelbeleuchtung	
1	4.1040.1215.0	4	Waarschuingsbord	Warning sign	Panneau de sign.	Warntafel	
2	4.1055.1360.0	1	Steun	Support	Support	Stütze	
3	9.1030.0004*2	16	Moer	Nut	Ecrou	Mutter	M10 DIN985-8
4	9.1030.0015*6	2	Moer	Nut	Ecrou	Mutter	M14 DIN985-8
5	9.1030.0038.1	3	Moer	Nut	Ecrou	Mutter	M5 DIN985-8
6	9.1048.0008*2	16	Sluitring	Washer	Rondelle	Unterlegscheibe	A10,5 DIN9021-St
7	9.1048.0086.3	3	Sluitring	Washer	Rondelle	Unterlegscheibe	A5,3 DIN125-A2 s/s
8	9.1057.0043.0	3	Inbusbout	S.h. bolt	Vis six p.cr	I.S.Bolzen	M5x40 DIN912 s/s
9	9.1096.0015.3	2	Lichtunit achter	Lighting unit rear	Unité d'éclair.derr.	Beleuchtung hinten	
10	9.1096.0016.4	2	Lichtunit voor	Lighting unit front	Unité d'éclair.av.	Beleuchtung vorn	
11	9.1096.0019.0	1	Spiraalsnoer	Spiral cord	Corde en spirale	Spiralschnur	
12	9.1096.0020.1	1	Stekkerdoos 7-polig	Junction box 7-pole	Prise 7-pôle	Steckergehäuse 7-polig	
13	9.1096.0021.2	1	Tussenkast	Intermediate box	Boîtier interm.	Zwischenkasten	
14	9.1096.0023.4	1	Afdichtkap	Sealing cap	Capot étanche	Dichtungskappe	
15	9.1108.0096.3	2	Afsluitdop	Locking cap	Bouchon de fermeture	Verschluss	50x50x3-5
16	9.1113.0029*0	16	Bout	Bolt	Vis	Bolzen	M10x25 DIN933-8.8
17	9.1113.0070*6	2	Bout	Bolt	Vis	Bolzen	M14x50 DIN931-8.8
90	4.1045.1650.0	1	Verlichtingsset	Lighting kit	Jeu d'éclairage	Beleuchtungssatz	



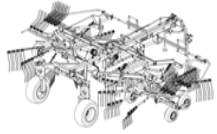


4-1056-0020-09

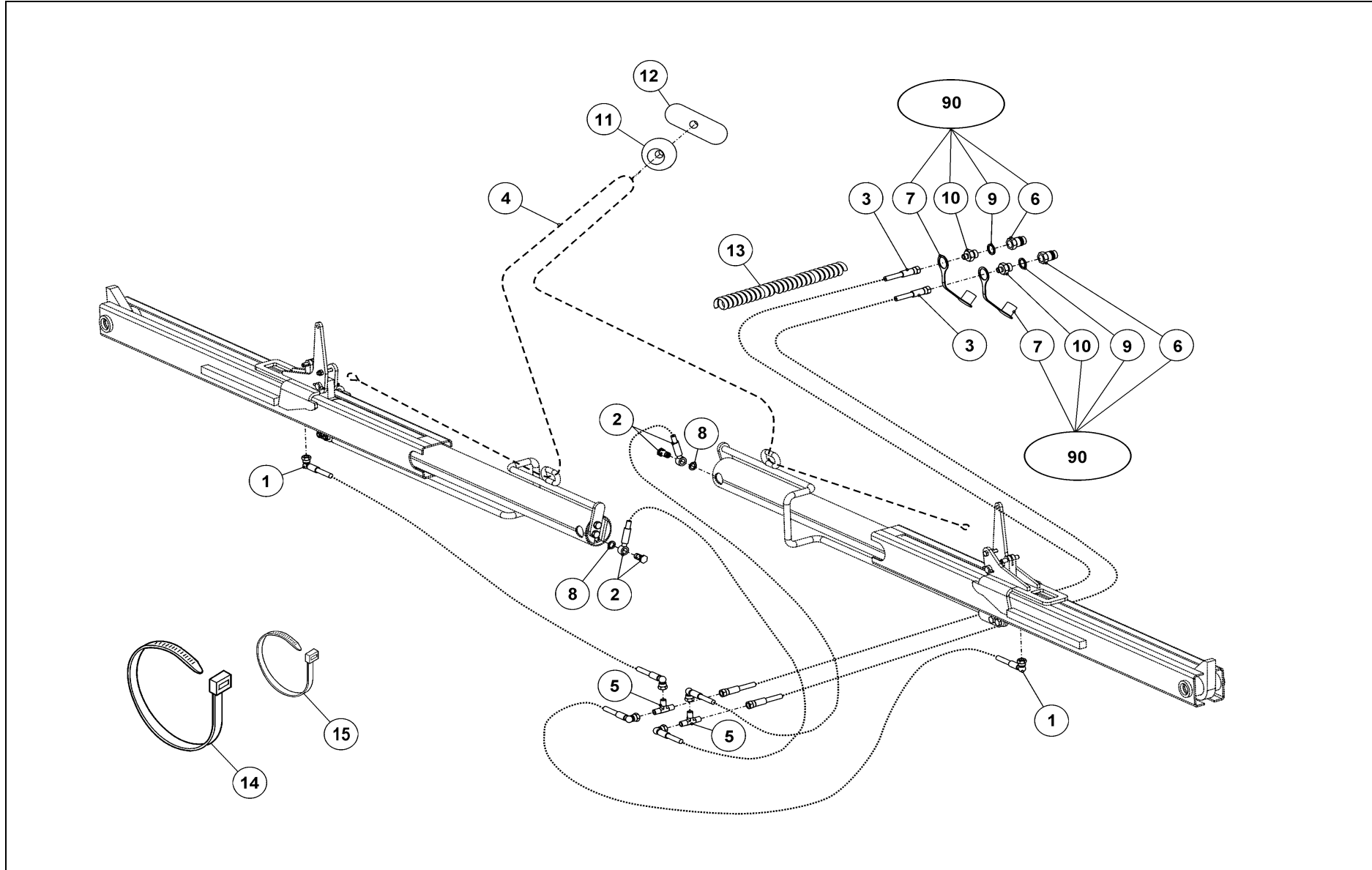


Ref.	Part no.	Qty	Benaming	Description	Designation	Benennung	Techn. info
			hydraulisch cilinders	Hydraulic Cilinders	Vérin hydraulique	Hydraulisch Zylinder	
1	4.1051.1007.0	2	Beschermbuis	Protection tube	Tube de protection	Schutzrohr	
2	4.1051.1009.0	2	Pen	Pin	Goupille	Stift	
3	4.1051.1010.0	2	Hydr. cilinder	Hydr. Cilinder	Vérin hydr.	Hydr. Zylinder	
4	4.1051.1030Z0	2	Vergrendelhaak	Locking hook	Crochet de verr.	Riegelhaken	
5	4.1051.1040Z0	2	Geleider	Guide	Guide	Führung	
6	4.1051.1060Z0	2	Steun	Support	Support	Stütze	
7	9.1030.0004*2	4	Moer	Nut	Ecrou	Mutter	M10 DIN985-8
8	9.1030.0012*3	2	Moer	Nut	Ecrou	Mutter	M8 DIN985-8
9	9.1051.0002.0	4	Tandveerring	Sh.-pr. washer	Rondelle éventail	Rändelfederring	A10,5 DIN6798
10	9.1070.0013.6	4	Spanstift	Roll pin	Goupille méc.	Hohlspannstift	5x40 DIN1481
11	9.1070.0039.4	2	Spanstift	Roll pin	Goupille méc.	Hohlspannstift	10x50 DIN1481
12	9.1089.0012.0	2	Veer	Spring	Ressort	Feder	
13	9.1113.0026*4	4	Bout	Bolt	Vis	Bolzen	M10x16 DIN933-8.8
14	9.1113.0029*0	4	Bout	Bolt	Vis	Bolzen	M10x25 DIN933-8.8
15	9.1113.0363.4	2	Bout	Bolt	Vis	Bolzen	M8x50 DIN933-A2-2 s/s
16	4.1051.1018.0	1	Afdichtingset	Seal kit	Kit d'étanchéités	Dichtungssatz	



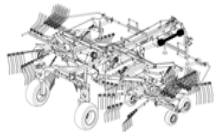


B362-02-04

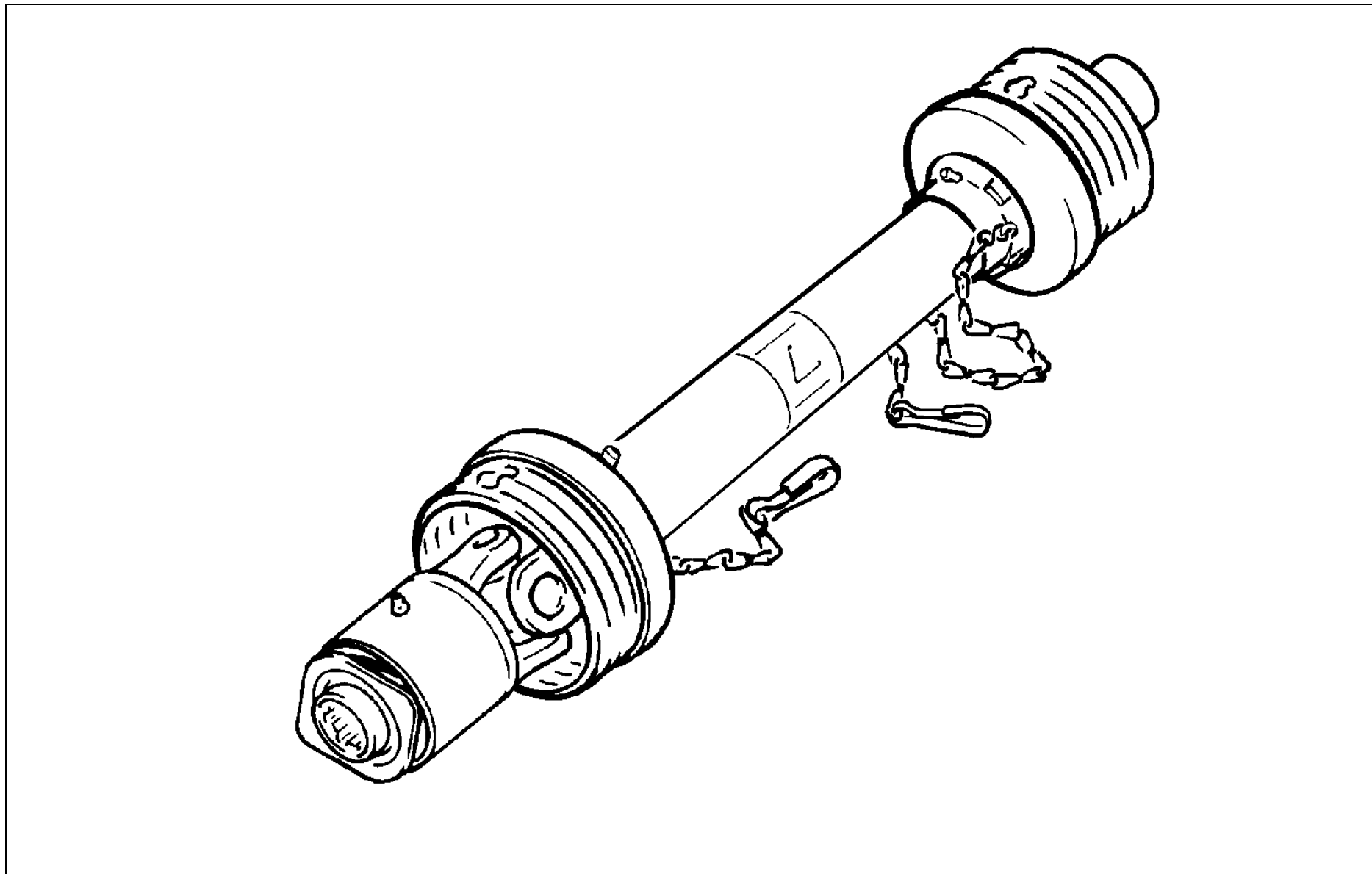


Ref.	Part no.	Qty	Benaming	Description	Designation	Benennung	Techn. info
			hydraulisch systeem	Hydraulic System	Système hydraulique	Hydraulisch System	
1	4.1051.1055.0	2	Hydr. slang	Hydr. Hose	Flexible hydr.	Hydr. Schlauch	L= 2000 mm
2	4.1051.1056.0	2	Hydr. slang	Hydr. Hose	Flexible hydr.	Hydr. Schlauch	L= 1060 mm
3	4.1051.1057.0	2	Hydr. slang	Hydr. Hose	Flexible hydr.	Hydr. Schlauch	L= 4500 mm
4	4.1051.1499.0	1	Koord	Cord	Corde	Seil	L= 4800 mm
5	9.1137.0205.5	2	T-Stuk	T-piece	Raccord en T	T-Verbinder	3/8"
6	9.1137.0302.4	2	Insteeknippel	Push-pull nipple	Raccord	Einstecknippel	
7	9.1137.0303.5	2	Stofkap	Dust cap	Capot anti-poussière	Staubschutzkappe	
8	9.1137.0409.6	2	Afdichtring	Sealing ring	Bague d'étan.	Dichtungsring	13,74x20,57x2,03
9	9.1137.0411.1	2	Afdichtring	Sealing ring	Bague d'étan.	Dichtungsring	21.54x28.58x2.34
10	9.1137.0619.6	2	Verl.nippel bu-bu	Red. nipple o-o	Racc. réd. ext/ext	Red.Nippel au-au	3/8"-1/2"
11	4.1051.1498.0	1	Kraal	Bead	Perle	Perle	
12	2.3201.0328.0	1	Handgreep	Handle	Poignée	Handgriff	
13	4.1048.0369.0	1	Slangbeschermer	Hose protector	Protecteur-flexible	Schlauchschutz	
14	9.1164.0033.2	13	Ty-Rap	Ty-Rap	Ty-Rap	Ty-Rap	4,8x368
15	9.1164.0030.6	13	Ty-Rap	Ty-Rap	Ty-Rap	Ty-Rap	2,5x200
90	4.1258.0550.0	2	Insteeknippel (set)	Insert nipple kit	Kit de raccords	Einstecknippelsatz	



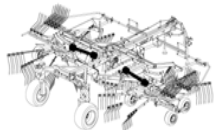


D-ka-005

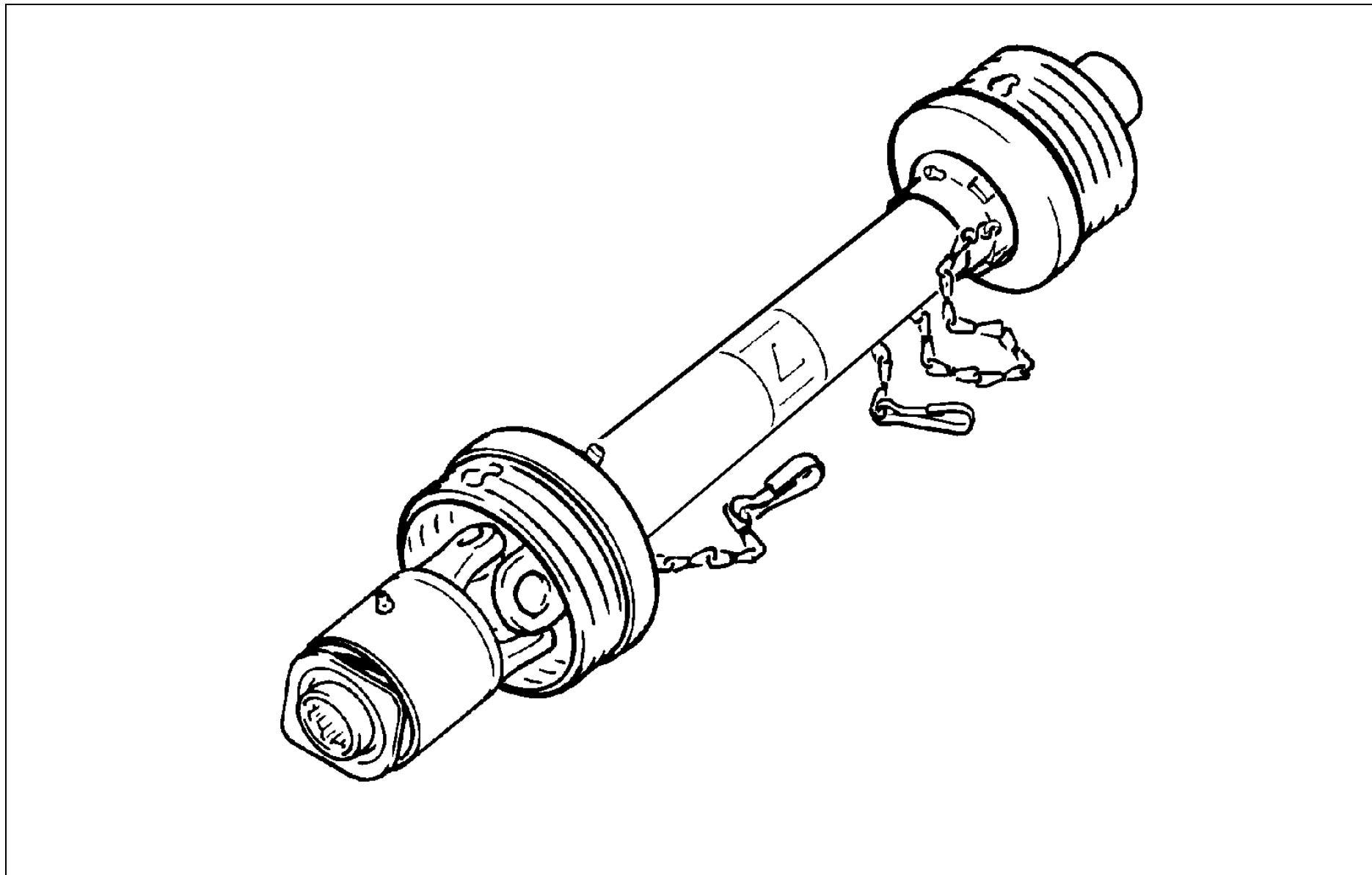


Ref.	Part no.	Qty	Benaming	Description	Designation	Benennung	Techn. info
			koppelingsas	PTO shaft	Arbre de transm.	Gelenkwelle	
1	9.1154.0264.5	1	Koppelingsas	PTO shaft	Arbre de transm.	Gelenkwelle	W2300-SD15-1210-21.83.30-21.10.00-0v/1



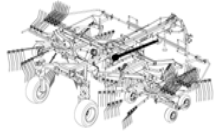


D-ka-005a

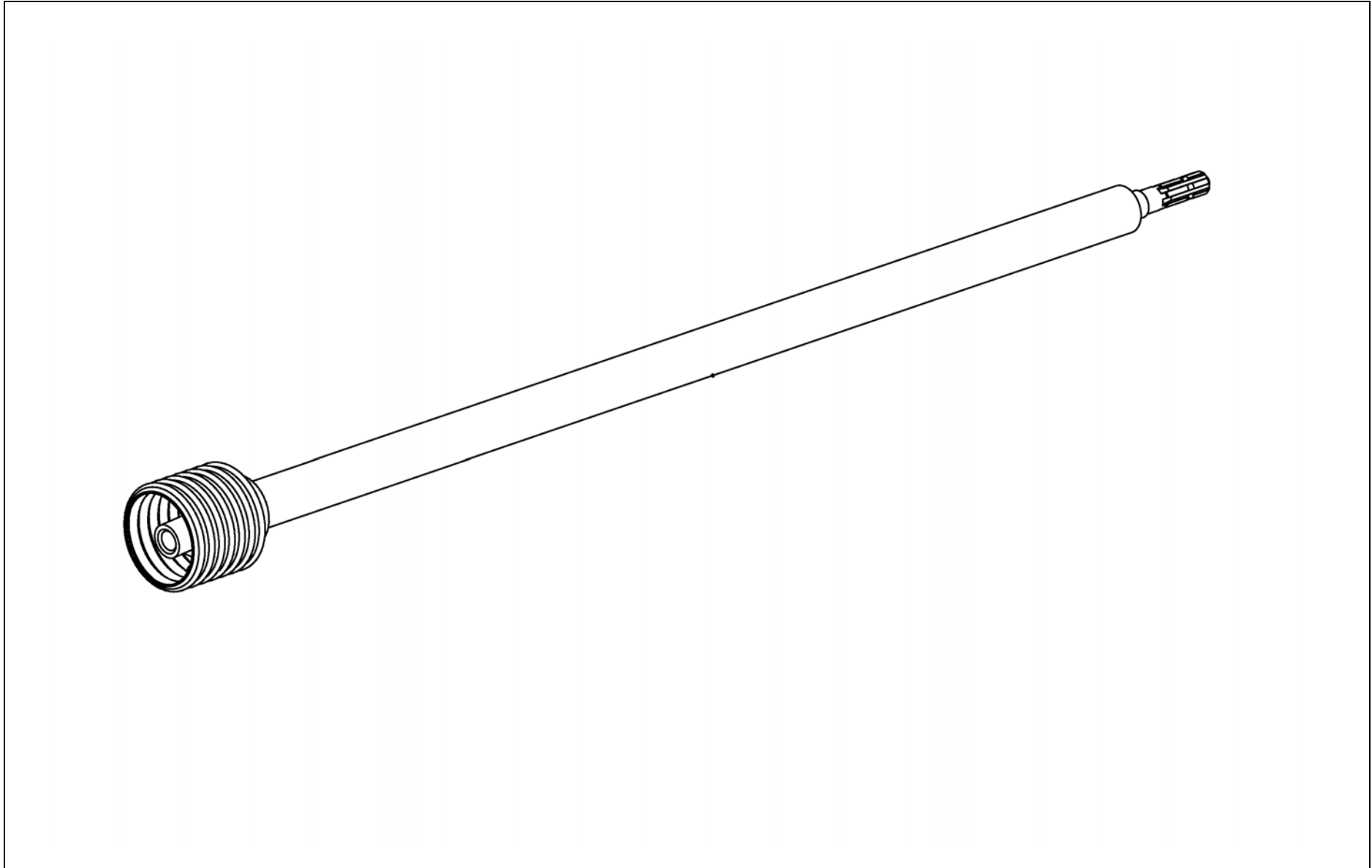


Ref.	Part no.	Qty	Benaming	Description	Designation	Benennung	Techn. info
			koppelingsas	PTO shaft	Arbre de transm.	Gelenkwelle	
1	9.1154.0260.1	2	Koppelingsas	PTO shaft	Arbre de transm.	Gelenkwelle	W2300-SC15-1060-K33-600Nm-21.10.00-55.202.03-0v/1





D-ka-005b



Ref.	Part no.	Qty	Benaming	Description	Designation	Benennung	Techn. info
			koppelingsas	PTO shaft	Arbre de transm.	Gelenkwelle	
1	9.1154.0266.0	1	Koppelingsas	PTO shaft	Arbre de transm.	Gelenkwelle	W2300-SC15-1950-?



Register (NLD) Register (GBR) Register (FRA) Register (DEU)

Onderdeel no.	pagina								
Part no.	page								
Piece no.	page								
Teil no.	Seite								
		0.717.7500.00	19	2.795.7022.00	25	4.1048.0369.0	59	4.1051.2047.0	25
		0.717.7520.00	29	2.795.7022.00	35	4.1051.0238.0	37	4.1051.2048.0	43
		0.717.7520.00	19	2.795.7025.00	29	4.1051.0240.0	23	4.1051.2049.0	43
		0.792.5201.00	29	2.797.7000.00	19	4.1051.0240.0	33	4.1051.2050.0	43
		0.792.5201.00	19	4.1016.0298.0	51	4.1051.0247.0	45	4.1051.2080.0	43
#####	41	0.792.6201.00	29	4.1033.0590.0	41	4.1051.0247.0	47	4.1051.2090.0	43
#####	15	0.792.6201.00	19	4.1033.0626.0	41	4.1051.0268.0	23	4.1051.2419.0	15
#####	15	0.795.0304.00	29	4.1033.0627.0	41	4.1051.0268.0	33	4.1051.2419.0	25
#####	25	0.795.0304.00	19	4.1033.0629.0	45	4.1051.0340.0	11	4.1051.2420.0	15
#####	25	0.795.1309.00	29	4.1033.0629.0	47	4.1051.0348.0	11	4.1051.2420.0	25
#####	35								
#####	35	0.795.1309.00	19	4.1033.0688.1	41	4.1051.0380.0	45	4.1055.0249.0	45
0.110.7500.00	13	0.795.1310.00	29	4.1040.0370.0	41	4.1051.0380.0	47	4.1055.0249.0	47
0.113.7505.00	29	0.795.1310.00	19	4.1040.0838.0	41	4.1051.0521.0	53	4.1055.0361.0	25
0.113.7505.00	19	0.795.1704.00	29	4.1040.0951.0	41	4.1051.0731.0	45	4.1055.0381.0	15
		0.795.1704.00	19	4.1040.1215.0	55	4.1051.0731.0	47	4.1055.0571.0	49
0.132.5002.00	13	0.795.1310.00	19	4.1042.0550.0	23	4.1051.1007.0	57	4.1055.0591.0	49
0.244.7500.00	13	0.795.1704.00	29	4.1042.0550.0	23	4.1051.1009.0	57	4.1055.1360.0	55
0.244.7510.00	29	0.795.1704.00	19	4.1042.0550.0	33	4.1051.1010.0	57	4.1055.2043.0	41
0.244.7510.00	19	0.795.7006.00	31	4.1042.0550.0	33	4.1051.1018.0	57	4.1055.2044.0	37
0.248.7500.00	29	0.795.7006.00	21	4.1042.0557.0	23	4.1051.1030Z0	57	4.1055.2045.0	41
0.248.7500.00	19								
0.248.7510.00	29	0.795.7011.00	15	4.1042.0557.0	33	4.1051.1040Z0	57	4.1055.2046.0	43
0.248.7510.00	19	0.795.7011.00	25	4.1042.0558.0	23	4.1051.1055.0	59	4.1055.2047.0	37
0.248.7536.00	29	0.795.7011.00	35	4.1042.0558.0	33	4.1051.1056.0	59	4.1055.2048.0	43
0.248.7536.00	19	0.795.7018.00	29	4.1042.1057.0	15	4.1051.1057.0	59	4.1055.2050.0	43
		0.795.7018.00	19	4.1042.1057.0	25	4.1051.1060Z0	57	4.1055.2060.0	37
0.257.7505.00	29	0.795.7019.00	29	4.1042.1060.0	15	4.1051.1148.0	51	4.1055.2140.0	43
0.257.7505.00	19	0.795.7019.00	19	4.1042.1060.0	25	4.1051.1149.0	51	4.1055.2170.0	43
0.267.7500.00	29	0.795.7024.00	29	4.1042.1499.0	37	4.1051.1281.0	47	4.1055.2200.0	41
0.267.7500.00	19	0.795.7024.00	19	4.1042.1503.0	53	4.1051.1291.0	45	4.1055.2580.0	43
0.278.0300.00	13	0.795.7117.00	29	4.1042.1590G0	49	4.1051.1389.0	23	4.1056.0245.0	47
0.278.1300.00	13								
0.278.2000.00	13	0.795.7117.00	19	4.1043.0337.0	37	4.1051.1389.0	33	4.1056.0247.0	45
0.278.3002.00	13	1.1804.0310.0	41	4.1043.0345.0	37	4.1051.1498.0	59	4.1056.0247.0	47
0.278.7103.00	29	2.3201.0328.0	59	4.1045.0257.0	53	4.1051.1499.0	59	4.1056.0249.0	15
0.278.7103.00	19	2.795.3109.00	29	4.1045.0259.0	53	4.1051.2045.0	15	4.1056.0249.0	25
		2.795.3109.00	19	4.1045.1650.0	55	4.1051.2045.0	25	4.1056.0260.0	45
0.717.7500.00	29	2.795.7022.00	15	4.1048.0346.0	37	4.1051.2047.0	15	4.1056.0278.0	23

4.1056.0279.0	33	9.1006.0002.3	15	9.1030.0045.1	47	9.1066.0010*0	15	9.1083.0060.5	15
4.1056.0347.0	53	9.1006.0002.3	25	9.1030.0045.1	15	9.1066.0010*0	25	9.1083.0060.5	21
4.1056.0348.0	37	9.1008.0018.3	37	9.1030.0045.1	25	9.1068.0007*2	37	9.1083.0069.0	35
4.1056.0349.0	37	9.1022.0037.1	51	9.1031.0014.4	15	9.1068.0007*2	43	9.1083.0071.2	15
4.1056.0360.0	53	9.1029.0005*4	45	9.1031.0014.4	25	9.1068.0007*2	45	9.1083.0071.2	25
4.1056.0370.0	37	9.1029.0012*4	37	9.1035.0005.5	29	9.1068.0007*2	47	9.1083.0072.3	35
4.1056.0450.0	35	9.1030.0004*2	37	9.1035.0005.5	19	9.1068.0007*2	15	9.1083.0074.5	35
4.1056.0551.0	49	9.1030.0004*2	41	9.1041.0104.0	49	9.1068.0007*2	25	9.1083.0075.6	15
4.1056.0650.0	45	9.1030.0004*2	55	9.1042.0082.5	13	9.1068.0007*2	49	9.1083.0075.6	25
4.1056.0650.0	47	9.1030.0004*2	51	9.1048.0004*5	11	9.1068.0007*2	29	9.1083.0075.6	35
4.1056.0870.0	37	9.1030.0004*2	57	9.1048.0008*2	37	9.1068.0007*2	19	9.1083.0076.0	35
4.1056.1150.0	51	9.1030.0004*2	45	9.1048.0008*2	55	9.1068.0012.0	35	9.1083.0077.1	35
4.1056.1200.0	51	9.1030.0004*2	47	9.1048.0008*2	45	9.1068.0012.0	29	9.1087.0013.3	43
4.1056.1250.0	51	9.1030.0012*3	37	9.1048.0012*6	15	9.1068.0012.0	19	9.1087.0014.4	43
4.1056.2520.0	43	9.1030.0012*3	53	9.1048.0012*6	25	9.1068.0016.4	15	9.1089.0012.0	57
4.1056.2540.0	43	9.1030.0012*3	57	9.1048.0022*2	49	9.1068.0016.4	25	9.1093.0059.1	15
4.1207.1498.0	37	9.1030.0013*4	43	9.1048.0026*6	45	9.1070.0013.6	57	9.1093.0059.1	25
4.1220.1990.0	11	9.1030.0013*4	45	9.1048.0026*6	47	9.1070.0015.1	43	9.1093.0059.1	35
4.1241.1029.0	41	9.1030.0013*4	47	9.1048.0041*0	15	9.1070.0021.0	43	9.1096.0004.6	37
4.1258.0550.0	59	9.1030.0013*4	15	9.1048.0041*0	25	9.1070.0021.0	53	9.1096.0005.0	37
4.1260.1496.0	45	9.1030.0013*4	25	9.1048.0043*2	49	9.1070.0023.2	43	9.1096.0015.3	55
4.1260.1496.0	47	9.1030.0013*4	49	9.1048.0045*4	15	9.1070.0023.2	45	9.1096.0016.4	55
8.0.1.02278	29	9.1030.0014*5	11	9.1048.0045*4	25	9.1070.0023.2	47	9.1096.0019.0	55
8.0.1.02278	19	9.1030.0014*5	37	9.1048.0086.3	55	9.1070.0023.2	15	9.1096.0020.1	55
8.0.1.02511	31	9.1030.0014*5	49	9.1051.0002.0	57	9.1070.0023.2	25	9.1096.0021.2	55
8.0.1.02511	21	9.1030.0015*6	37	9.1051.0003.1	45	9.1070.0028.0	37	9.1096.0023.4	55
8.3.0.00394	29	9.1030.0015*6	55	9.1051.0003.1	47	9.1070.0028.0	41	9.1102.0029.4	49
8.3.0.00394	19	9.1030.0015*6	15	9.1051.0004.2	11	9.1070.0032.4	41	9.1106.0014.6	49
8.3.8.00117	29	9.1030.0015*6	25	9.1051.0004.2	15	9.1070.0038.3	51	9.1106.0015.0	49
8.3.8.00117	19	9.1030.0016*0	51	9.1051.0004.2	25	9.1070.0039.4	57	9.1108.0021.4	37
8.5.1.00260	13	9.1030.0016*0	49	9.1051.0008.6	45	9.1070.0039.4	45	9.1108.0036.6	47
8.5.1.01890	29	9.1030.0017*1	41	9.1051.0008.6	47	9.1070.0039.4	47	9.1108.0085.6	51
8.5.1.01890	19	9.1030.0017*1	43	9.1054.0003.5	45	9.1070.0040.5	43	9.1108.0096.3	55
8.5.2.00613	29	9.1030.0018*2	45	9.1054.0003.5	47	9.1070.0044.2	43	9.1108.0124.3	23
8.5.2.00613	19	9.1030.0018*2	47	9.1057.0009.1	29	9.1070.0051.2	41	9.1108.0124.3	33
8.7.3.00081	29	9.1030.0024*1	15	9.1057.0009.1	19	9.1072.0007.5	15	9.1110.0030.4	49
8.7.3.00081	19	9.1030.0024*1	23	9.1057.0043.0	55	9.1072.0007.5	25	9.1113.0013*5	11
8.7.6.02514	29	9.1030.0024*1	25	9.1057.0096.4	45	9.1077.0001.1	43	9.1113.0014*6	53
8.7.6.02514	19	9.1030.0024*1	33	9.1057.0096.4	47	9.1077.0001.1	45	9.1113.0023*1	37
9.1001.0027.5	13	9.1030.0038.1	37	9.1058.0048*4	51	9.1077.0001.1	47	9.1113.0026*4	57
9.1001.0081.3	49	9.1030.0038.1	55	9.1058.0064.6	15	9.1077.0008.1	43	9.1113.0026*4	45
9.1002.0016.0	29	9.1030.0044.0	37	9.1058.0064.6	25	9.1077.0009.2	43	9.1113.0026*4	47
9.1002.0016.0	29	9.1030.0044.0	53	9.1063.0024.3	15	9.1077.0012.5	49	9.1113.0029*0	37
9.1002.0016.0	19	9.1030.0044.0	45	9.1063.0024.3	25	9.1083.0014.1	13	9.1113.0029*0	41
9.1002.0016.0	19	9.1030.0044.0	47	9.1064.0119.6	15	9.1083.0059.4	25	9.1113.0029*0	55
9.1002.0016.0	13	9.1030.0045.1	45	9.1064.0119.6	25	9.1083.0059.4	31	9.1113.0029*0	57



9.1113.0029*0	13	9.1119.0037.2	35	9.1170.0448.5	39
9.1113.0039*3	51	9.1120.0011.3	29	9.1170.0448.5	9
9.1113.0070*6	37	9.1120.0011.3	19	9.1170.0481.3	39
9.1113.0070*6	55	9.1120.0011.3	13	9.1170.0481.3	43
9.1113.0076*5	11	9.1120.0016.1	29	9.1170.0481.3	9
9.1113.0077*6	15	9.1120.0016.1	19	9.1170.0482.4	39
9.1113.0077*6	25	9.1123.0003*6	37	9.1170.0482.4	43
9.1113.0081*3	37	9.1123.0003*6	53	9.1170.0482.4	9
9.1113.0098.6	41	9.1123.0003*6	51	9.1170.0495.3	39
9.1113.0111*5	11	9.1123.0003*6	17	9.1170.0495.3	9
9.1113.0118*5	49	9.1123.0003*6	27	9.1170.0606.2	39
9.1113.0120*0	51	9.1123.0004*0	39	9.1170.0606.2	9
9.1113.0120*0	45	9.1131.0005*0	13	9.1170.0607.3	39
9.1113.0120*0	47	9.1137.0205.5	59	9.1170.0607.3	9
9.1113.0125*5	43	9.1137.0302.4	59	9.1170.0657.4	39
9.1113.0128*1	37	9.1137.0303.5	59	9.1170.0657.4	9
9.1113.0142*1	45	9.1137.0409.6	59	9.1170.0660.0	39
9.1113.0142*1	47	9.1137.0411.1	59	9.1170.0660.0	9
9.1113.0155*0	15	9.1137.0619.6	59	9.1170.0664.4	39
9.1113.0155*0	25	9.1154.0260.1	63	9.1170.0664.4	9
9.1113.0201*4	51	9.1154.0264.5	61	9.1171.0042.4	13
9.1113.0204*0	43	9.1154.0266.0	65	9.1171.0082.2	35
9.1113.0209.5	37	9.1164.0030.6	59	9.1171.0077.4	39
9.1113.0231*6	15	9.1164.0033.2	59	9.1171.0077.4	43
9.1113.0231*6	25	9.1170.0001.6	39	9.1171.0077.4	45
9.1113.0247*1	37	9.1170.0001.6	9	9.1171.0077.4	47
9.1113.0259*6	45	9.1170.0125.4	41	9.1171.0077.4	17
9.1113.0259*6	47	9.1170.0125.4	9	9.1171.0077.4	27
9.1113.0279*5	37	9.1170.0200.2	47	9.1171.0077.4	49
9.1113.0279*5	53	9.1170.0200.2	9	9.1171.0081.1	31
9.1113.0363.4	57	9.1170.0205.0	45	9.1171.0082.2	21
9.1113.0485.5	23	9.1170.0205.0	47	9.1175.0038.3	43
9.1113.0485.5	33	9.1170.0205.0	49	9050.313.050	29
9.1113.0490.3	45	9.1170.0205.0	9	9050.313.050	19
9.1113.0490.3	47	9.1170.0407.6	45		
9.1113.0490.3	15	9.1170.0407.6	47		
9.1113.0490.3	25	9.1170.0407.6	9		
9.1114.0009*0	37	9.1170.0408.0	41		
9.1114.0013*4	31	9.1170.0408.0	9		
9.1114.0013*4	21	9.1170.0420.5	45		
9.1119.0010.3	13	9.1170.0420.5	47		
9.1119.0019.5	37	9.1170.0420.5	9		
9.1119.0023.2	29	9.1170.0437.1	41		
9.1119.0023.2	19	9.1170.0437.1	9		



LELY INDUSTRIES NV

Weverskade 110

NL-3146 PA Maassluis

☎ +31(0)10 - 5996333

Fax +31(0)10 - 5996444

