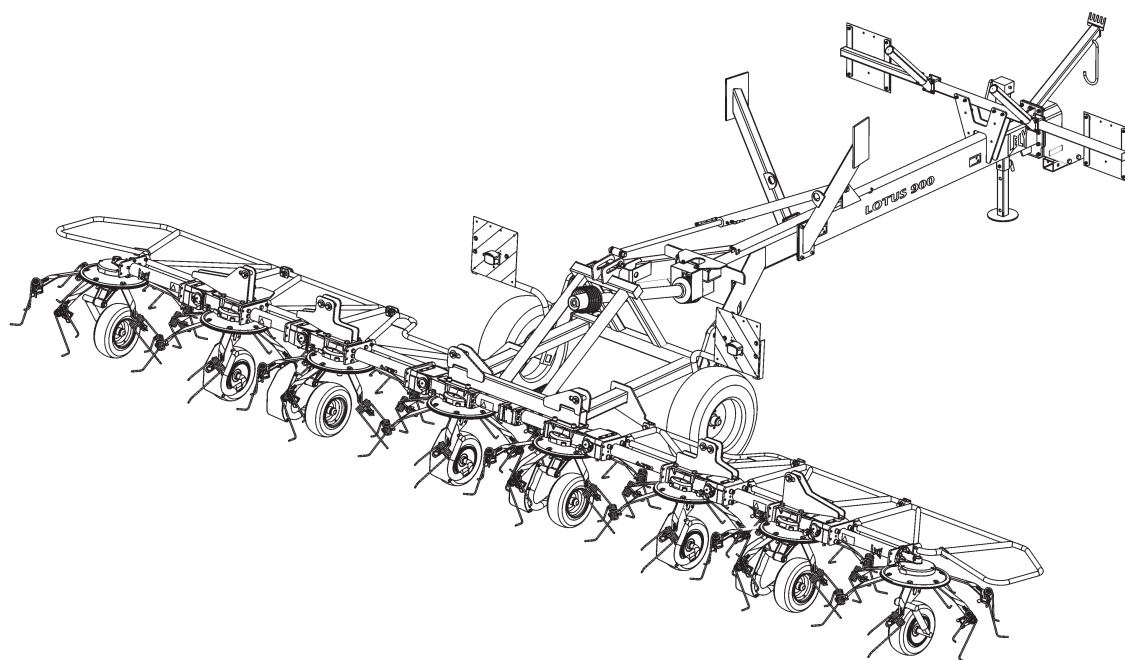


LELY

HIGH - TECH
IN AGRICULTURE

ONDERDELENLIJST
PARTS LIST
LISTE DE PIECES DE RECHANGE
ERSATZTEILLISTE

LOTUS 900 / 1020



LOTUS 900

LOTUS	type nummer type number numéro de type Typennummer	vanaf serienummer as from serial number après numéro série ab Seriennummer
900	4.1048.9000.1	3008885
900 S	4.1048.9100.1	3008817
1020	4.1053.9000.1	3009164
1020 S	4.1053.9100.1	3009162



ONDERDELEN

Bij het bestellen van onderdelen is het belangrijk dat u het type- en serienummer van uw machine opgeeft.

Gebruik alleen originele LELY-onderdelen.

SPARE PARTS

When ordering spare parts, it is important that you indicate the type and serial number of your machine.

Use only genuine LELY parts.

PIECES DE RECHANGE

En commandant des pièces de rechange il importe que vous indiquiez les numéros de type et de série de votre machine.

N'utiliser que des pièces d'origines LELY.

ERSATZTEILE

Beim Bestellen von Ersatzteilen ist es wichtig, daß Sie die Typ- und Seriennummer Ihrer Maschine angeben.

Nur Original-LELY-Ersatzteile verwenden.

Typ- und Seriennummer in nebenstehende Abbildung eintragen. Bei künftigen Bestellungen haben Sie die Nummer dann griffbereit.

Vul het type- en serienummer hieronder in.

Bij toekomstige onderdelenbestellingen heeft u de nummers dan bij de hand.

Complete the box below with the type and serial number.

This is an easy reference with a view to future spare parts ordering.

Veillez noter, ci-dessous, les numéros de type et de serie.

Ceci est important pour toutes commandes de pièces de rechange.

LELY	LELY INDUSTRIES NV		CE
	3147 PA MAASSLUIS THE NETHERLANDS		
		kg	
Type			
Ser.Nr.			

Verklaring van de in de onderdelenlijst gebruikte tekens.

Explanation of signs used in the parts list.

Explication des signes qui figurent dans la liste des pièces.

Erklärung der in der Ersatzteilliste verwendeten Zeichen.

[R] = RECHTSE UITVOERING
RH VERSION

[L] = LINKSE UITVOERING
LH VERSION

Onder rechtse of linkse uitvoering wordt de plaats van het onderdeel verstaan, gezien van de achterzijde van de machine.

By RH or LH version the position of the part is meant, seen from the rear of the machine

[RD] = RECHTSOM DRAAIENDE UITVOERING
RH ROTATING VERSION

[LD] = LINKSOM DRAAIENDE UITVOERING
LH ROTATING VERSION

Onder rechtsom of linksom draaiende uitvoering wordt de draairichting van het onderdeel verstaan, gezien van de bovenzijde van de machine.

By RH or LH rotating version the sense of rotating of the part is meant, seen from the top of the machine.

[x] = ONDERDEEL WORDT NIET GETOOND
PART IS NOT SHOWN

Bijvoorbeeld linkse uitvoering overeenkomstig de wel getekende rechtse uitvoering.

E.g. : LH version is similar to the RH version, which is actually shown.

[#] = NIET LOS LEVERBAAR
NOT AVAILABLE SEPARATELY

~ = AANTAL (INDIEN NODIG) AFHANKELIJK VAN INBOUWMAAT
QUANTITY (IF APPLICABLE) DEPENDING UPON ASSEMBLY

[—] = SLUITRING

[—/—] = VEERRING

[###] = TANDVEERRING

[>|<] = OLIEKEERRING

[T+T] = TANDWIELSET

[D+D] = VULRINGSET

[A+A] = SET AFDICHTINGSRINGEN

WASHER

SPRING WASHER

SHAKE-PROOF WASHER

OIL SEAL

PAIR OF GEARS

SHIM SET

SET OF SEALING RINGS

VERSION DROITE
RECHTE AUSFÜHRUNG

VERSION GAUCHE
LINKE AUSFÜHRUNG

Par version droite ou gauche on entend la position de la pièce, vue de l'arrière de la machine.

Die Verweisungen "rechte Ausführung" oder "linke Ausführung" geben die Position des Teils, von der Hinterseite der Maschine aus gesehen, an.

VERSION ROTATION A DROITE
RECHTSUMDREHENDE AUSFÜHRUNG

VERSION ROTATION A GAUCHE
LINKSUMDREHENDE AUSFÜHRUNG

Version rotation à droit: ceci correspond au sens de rotation de la pièce, vue du dessus la machine.

Mit diesen Verweisungen wird die Drehrichtung des Teils von der Oberseite der Maschine aus gesehen, angegeben.

PIECE N'EST PAS MONTREE
TEIL WIRD NICHT GEZEIGT

Exemple : la version gauche est représentée. La version droite correspond à la version gauche, mais n'est pas représentée.

Beispiel : die linke Ausführung entspricht der effektiv gezeigten Rechten.

VENDU EN KIT UNIQUEMENT
NICHT SEP2ARAT LIEFERBAR

QUANTITE (SI NÉCESSAIRE) EN FONCTION DU MONTAGE
ANZAHL VOM EINBAUMASS ABHÄNGIG (WENN ERFORDERLICH)

RONDELLE PLATE

RONDELLE GROWER

RONDELLE EVENTAIL

ETANCHEITE

JEU D'ENGRENAGES

JEU D'ÉPAISSEURS

JEU D'ANNEAUX D'ETANCHEITE

UNTERLEGSCHEIBE

FEDERRING

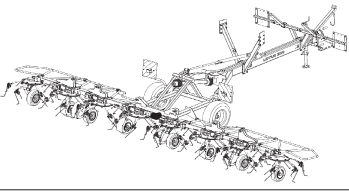
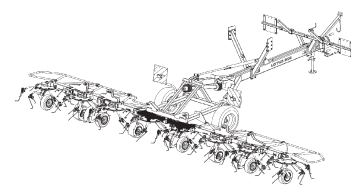
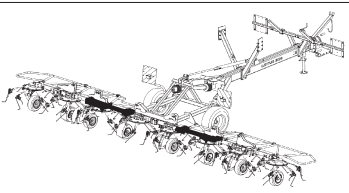
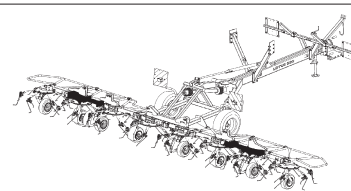
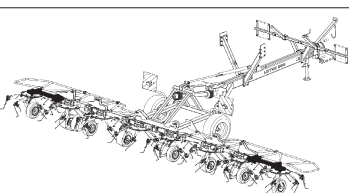
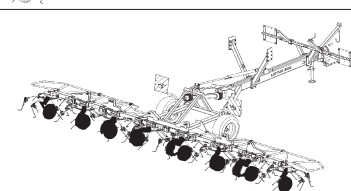
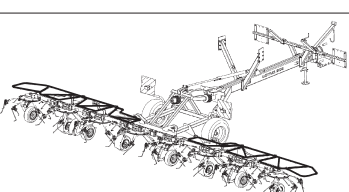
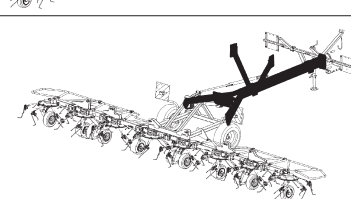
RÄNDELFEDERRING

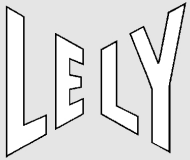
ÖLDICHTUNGSRING

ZAHNRÄDERSATZ

PASSSCHEIBENSATZ

DICHTUNGSRINGENSATZ

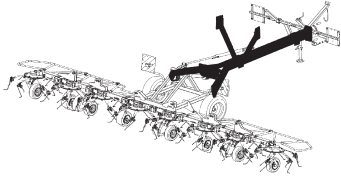
	<p>Centrale aandrijfpot Central gearbox Boîtier central Zentralgetriebe</p>	<p>01</p>
	<p>Centrale aandrijving (midden) Central drive (center) Entraînement central (centre) Zentralantrieb (Mitte)</p>	<p>02</p>
	<p>Aandrijving wielpoot (midden) Wheel axle drive (center) Entraînement support-roue (centre) Antrieb Radstütze (Mitte)</p>	<p>03</p>
	<p>Aandrijving wielpoot (sectie) Wheel axle drive (section) Entraînement support-roue (segment) Antrieb Radstütze (Feld)</p>	<p>04</p>
	<p>Aandrijving wielpoot (buiten) Wheel axle drive (outside) Entraînement support-roue (extérieur) Antrieb Radstütze (außen)</p>	<p>05</p>
	<p>Loopwielen Support wheels Roues de support Stützräder</p>	<p>06</p>
	<p>Beschermbeugels Protection brackets Arceaux protecteurs Schutzbügel</p>	<p>07</p>
	<p>Trekboom (trekkerzijde) Drawbar (tractor side) Timon (côté tracteur) Zugdeichsel (Schlepperseite)</p>	<p>08-10</p>



Inhoud
Contents
Index
Inhalt

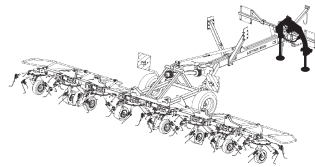
LOTUS 900 / 1020

pagina
page
page
Seite



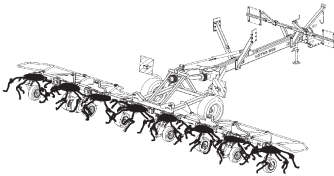
Trekboom (midden)
Drawbar (center)
Timon (centre)
Zugdeichsel (Mitte)

11-12



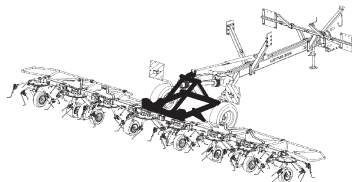
Naloopbok
Self steering headstock
Dispositif pivotant
Nachlaufbock

13



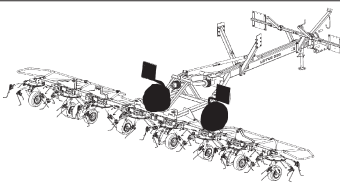
Rotoren
Rotors
Rotors
Rotoren

14-15



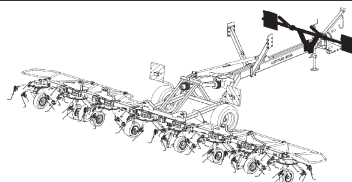
Kantelframe
Pivoting frame
Châssis pivotant
Gelenkrahmen

16



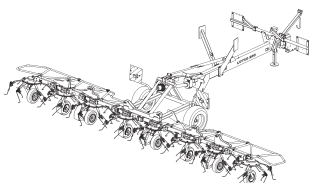
Wielstel
Wheel assembly
Ensemble roues
Radsatz

17-18



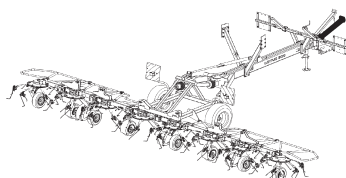
Verlichting
Lighting
Eclairage
Beleuchtung

19



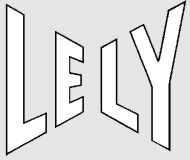
Hydrauliek transport
Transport hydraulics
Hydraulique transport
Transporthydraulik

20-21



Koppelingsas (trekkerzijde)
PTO shaft (tractor side)
Arbre de transmission (côté tracteur)
Gelenkwelle (Schlepperseite)

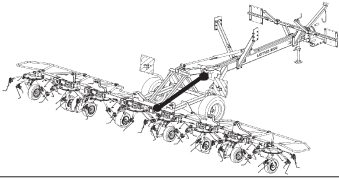
22-23



**Inhoud
Contents
Index
Inhalt**

LOTUS 900 / 1020

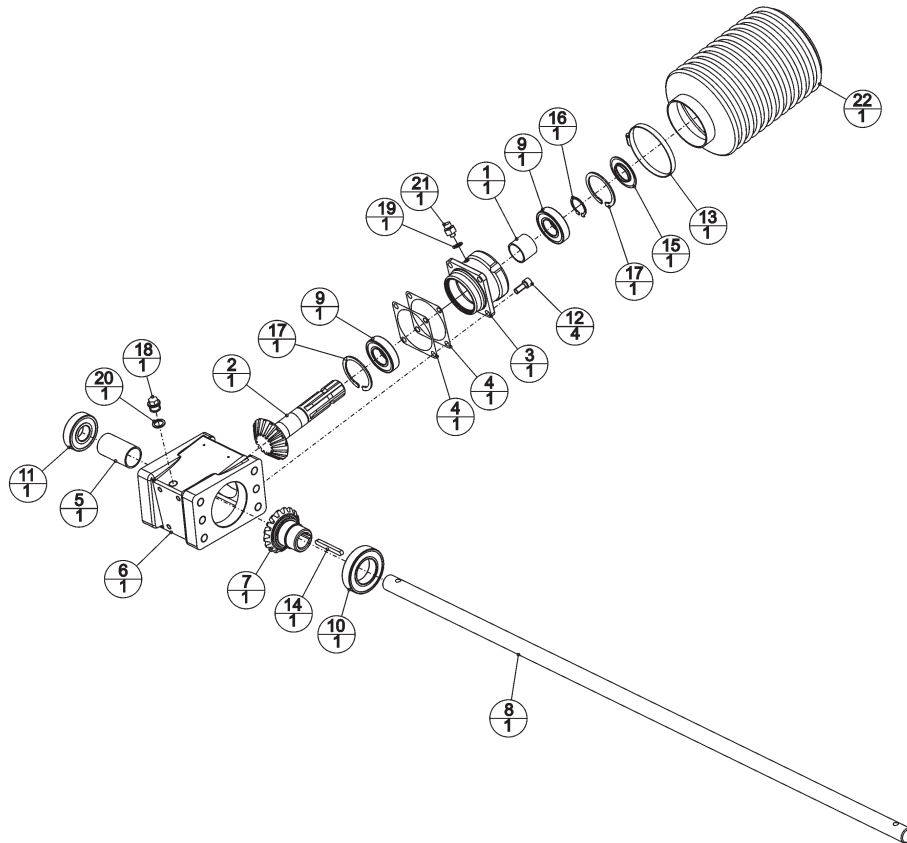
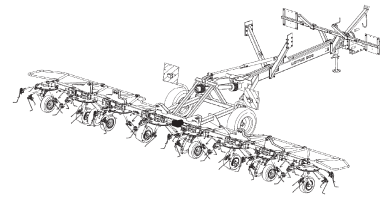
**pagina
page
page
Seite**



Koppelingsas (wielstel)
PTO shaft (wheel assembly) 24-25
Arbre de transmission (ensemble roues)
Gelenkwelle (Radsatz)

LELY

LOTUS	type nummer type number numéro de type Typnummer	vanaf serienummer as from serial number après numéro de serie ab Seriennummer
900	4.1048.9000.1	3008885
900 S	4.1048.9100.1	3008817
1020	4.1053.9000.1	3009164
1020 S	4.1053.9100.1	3009162



B301-02-00

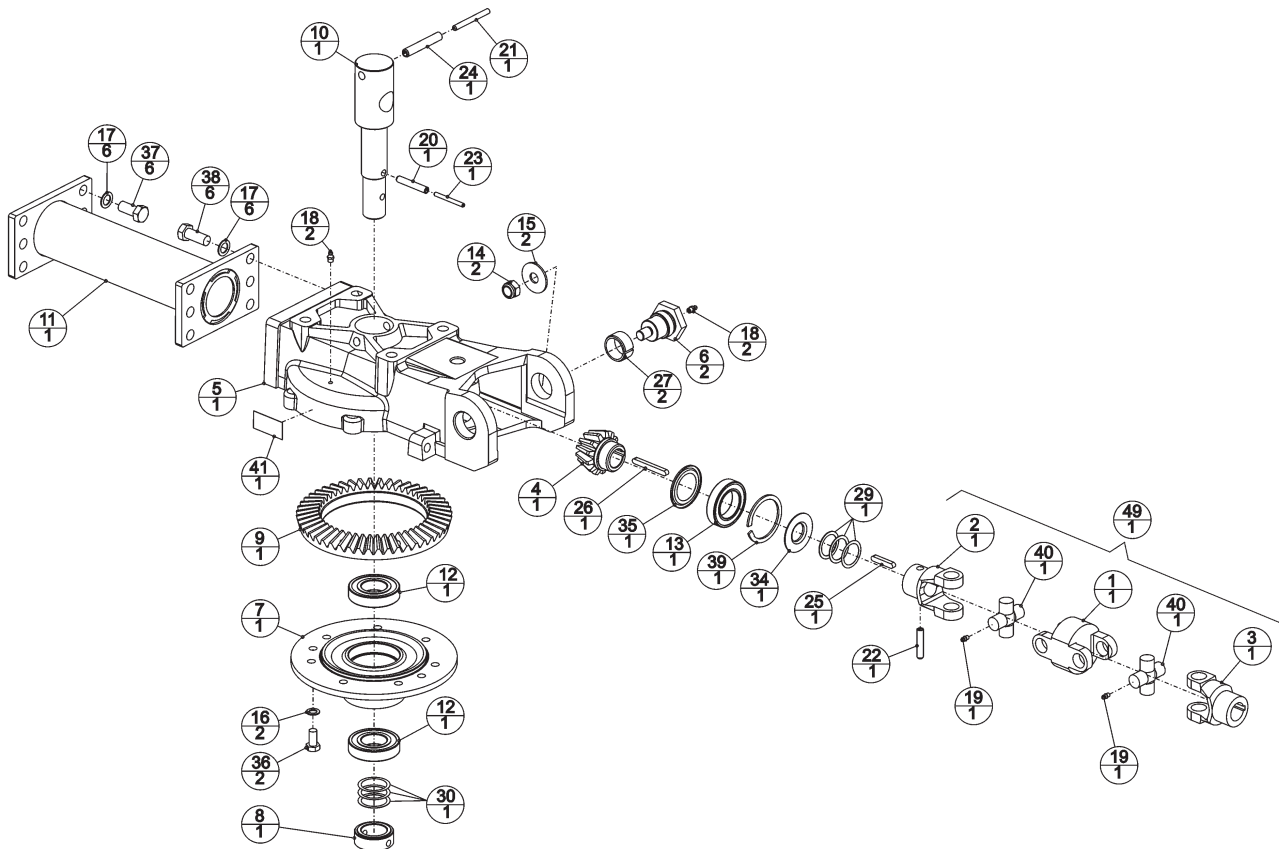
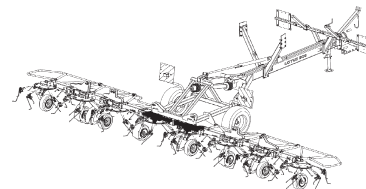
REF.	ONDERDEELNR. PART NUMBER REFERENCE TEILNUMMER	AANTAL QUANTITY QUANTITE ANZAHL
------	--	--

1	4-1013-0055-0	1
2	4-1016-0194-0	1
3	4-1016-0195-0	1
4	4-1016-2338-0	2
5	4-1016-2339-0	1
6	4-1043-0638-0	1
	9-1171-0038-0	(0,25 kg)
		0,095 kg ALVANIA WR-O Grease tube
	9-1171-0039-1	(0,25 kg)
	9-1171-0040-2	(0,25 kg)
	9-1171-0041-3	(0,25 kg)
		1 kg ALVANIA WR-O
		5 kg ALVANIA WR-O
		10 kg ALVANIA WR-O
7	4-1043-0648-0	1
8	4-1048-0641-0	1
	4-1043-0641-0	1
		[x] Lotus 1020
9	9-1001-0025-3	2
		6207-2RS1
10	9-1001-0059-2	1
		6210-2RS1
11	9-1001-0137-3	1
		6306-2RS1
12	9-1057-0010.2	4
		M10x25 DIN 912-12.9
13	9-1066-0006-3	1
		Ø70-90
14	9-1071-0048-5	1
		A8x7x70 DIN 6885
15	9-1106-0009-1	1
		Z 207
16	9-1119-0009-2	1
		35x1,5 DIN 471
17	9-1120-0009-1	2
		72x2,50 DIN 472
18	9-1131-0009.4	1
		M16x1,5 DIN 910
19	9-1137-0405-2	1
		Ø10,5x17x1,5 Cu [—]
20	9-1137-0410-0	1
		17,28x23,80x2,03 [—]
21	9-1150-0014-4	1
		1/8"
22	9-1161-0035-0	1

REF.	ONDERDEELNR. PART NUMBER REFERENCE TEILNUMMER	AANTAL QUANTITY QUANTITE ANZAHL
------	--	--



LOTUS	type nummer type number numéro de type Typnummer	vanaf serienummer as from serial number après numéro de série ab Seriennummer
900	4.1048.9000.1	3008885
900 S	4.1048.9100.1	3008817
1020	4.1053.9000.1	3009164
1020 S	4.1053.9100.1	3009162



B302-02-00

REF.	ONDERDEELNR. PART NUMBER REFERENCE TEILNUMMER	AANTAL QUANTITY QUANTITE ANZAHL
------	--	--

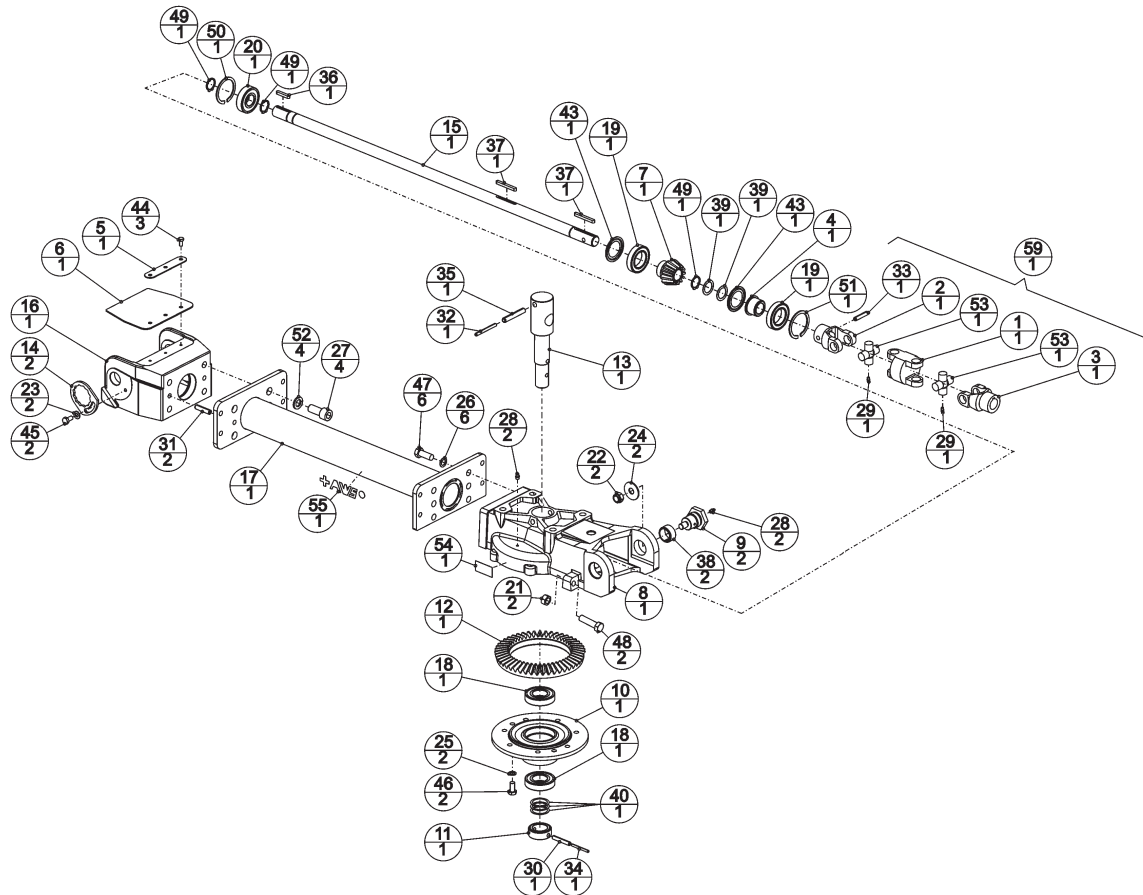
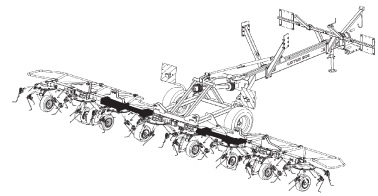
1	4-1016-0078-0	1+1
2	4-1017-0077-0	1+1
3	4-1017-0079-0	1+1
4	4-1043-0639-0	1+1
5	4-1043-0642-0	1+1
		Z= 13
6	4-1043-0643-0	2+2
7	4-1043-0644-0	1+1
	4-1048-0647-0	1+1
	4-1043-0645-0	1+1
		[x] Lotus 900
9	4-1043-0646-0	1+1
	4-1048-0646-0	1+1
	4-1043-0647-0	1+1
	4-1043-0650-0	1+1
	4-1048-0650-0	1+1
		[x] Lotus 900
12	9-1001-0015-0	2+2
13	9-1001-0065-1	1+1
14	9-1030-0014*5	2+2
15	9-1048-0064-2	2+2
16	9-1051-0003-1	2+2
		A12,5 DIN 6798 [/////]
17	9-1051-0004-2	12+12
18	9-1068-0007*2	4+4
	#	~
		BIOMULTIS SEP2 (18kg= 9.1171.0077.4)
19	9-1068-0017-5	2+2
	#	~
		AM6 BIOMULTIS SEP2 (18kg= 9.1171.0077.4)

REF.	ONDERDEELNR. PART NUMBER REFERENCE TEILNUMMER	AANTAL QUANTITY QUANTITE ANZAHL
------	--	--

20	9-1070-0028-0	1+1
21	9-1070-0032-4	1+1
22	9-1070-0039-4	1+1
23	9-1070-0042-0	1+1
24	9-1070-0051-2	1+1
		Ø10x60 DIN 1481
		Ø8x80 DIN 1481
		Ø10x50 DIN 1481
		Ø6x60 DIN 1481
		Ø13x80 DIN 1481
25	9-1071-0012-4	1+1
26	9-1071-0048-5	1+1
27	9-1077-0001-1	2+2
		A8x7x45 DIN 6885
		A8x7x70 DIN 6885
		35/43x20 DIN 1498
29	4-1043-0629-0	~
30	4-1043-0628-0	~
		[D+D] [—]
		[D+D] [—]
34	9-1106-0027-5	1+1
35	9-1107-0008-6	1+1
36	9-1113-0049-6	2+2
37	9-1113-0077-6	6+6
38	9-1113-0122-2	6+6
		Z306 SKF
		6009 ZAV
		M12x25 DIN 933-8.8
		M16x35 DIN 933-8.8
		M16x40 DIN 933-8.8
39	9-1120-0026-4	1+1
40	9-1160-0004-5	2+2
41	9-1170-0017-1	1
	9-1170-0089-3	1
		[RD] Geel-Yellow-Jaune-Gelb [LD][x] Blauw-Blue-Bleu-Blau
49	4-1033-0291-0	1+1
		= REF. (1-3)+19+40

LELY

LOTUS	type nummer type number numéro de type Typnummer	vanaf serienummer as from serial number après numéro de serie ab Seriennummer
900	4.1048.9000.1	3008885
900 S	4.1048.9100.1	3008817
1020	4.1053.9000.1	3009164
1020 S	4.1053.9100.1	3009162



B303-02-00

REF.	ONDERDEELNR. PART NUMBER REFERENCE TEILNUMMER	AANTAL QUANTITY QUANTITE ANZAHL	
------	--	--	--

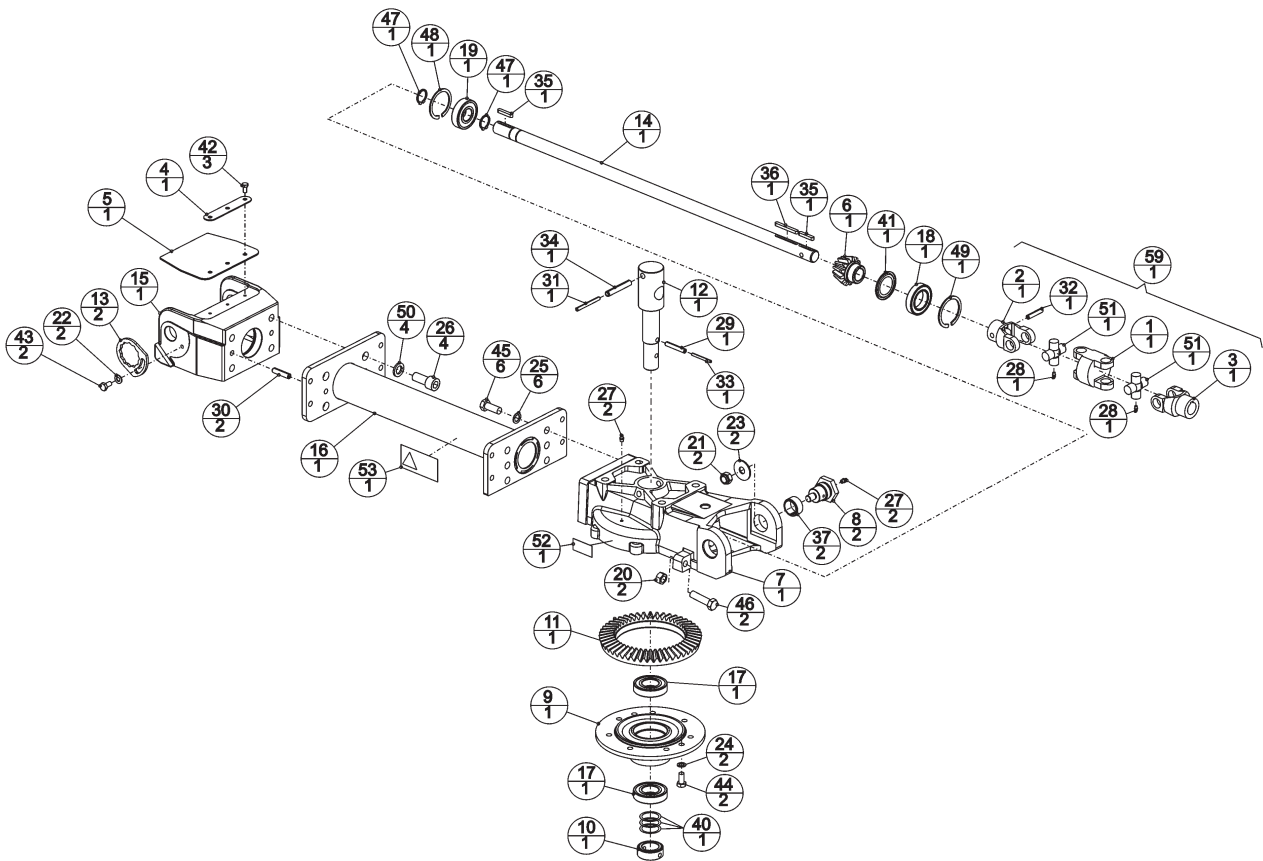
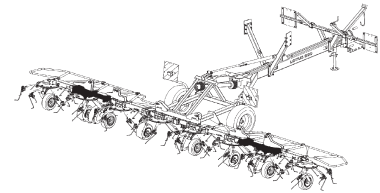
1	4-1016-0078-0	1+1	
2	4-1017-0077-0	1+1	
3	4-1017-0079-0	1+1	
4	4-1024-0197-0	1+1	
5	4-1043-0246-0	1+1	
6	4-1043-0335-0	1+1	
7	4-1043-0639-0	1+1	Z= 13
8	4-1043-0642-0	1+1	
9	4-1043-0643-0	2+2	
10	4-1043-0644-0	1+1	
	4-1048-0647-0	1+1	[x] Lotus 900
11	4-1043-0645-0	1+1	
12	4-1043-0646-0	1+1	Z= 48
	4-1048-0646-0	1+1	Z= 48
13	4-1043-0647-0	1+1	[x] Lotus 900
14	4-1043-0718-0	2+2	
15	4-1043-0719-0	1+1	
	4-1048-0719-0	1+1	[x] Lotus 900
16	4-1043-0802-0	1+1	
17	4-1053-0720-0	1+1	
	4-1043-0811-0	1+1	[x] Lotus 900
18	9-1001-0015-0	2+2	6208-2RS1
19	9-1001-0065-1	2+2	6009-2RS1-C5L
20	9-1001-0137-3	1+1	6306-2RS1
21	9-1029-0013*5	2+2	M16 DIN 934-8
22	9-1030-0014*5	2+2	M16 DIN 985-8
23	9-1048-0007-1	2+2	A10,5 DIN 125
24	9-1048-0064*2	2+2	A17 DIN 9021
25	9-1051-0003-1	2+2	A12,5 DIN 6798
26	9-1051-0004-2	6+6	A16,5 DIN 6798
27	9-1057-0094*2	4+4	M20x45 DIN 912 12.9
28	9-1068-0007*2 #	4+4	AM8x1,25 BIOMULTIS SEP2 (18kg= 9.1171.0077.4)

REF.	ONDERDEELNR. PART NUMBER REFERENCE TEILNUMMER	AANTAL QUANTITY QUANTITE ANZAHL	
------	--	--	--

29	9-1068-0017-5 #	2+2	AM6 BIOMULTIS SEP2 (18kg= 9.1171.0077.4)
30	9-1070-0028-0	1+1	Ø10x60 DIN 1481
31	9-1070-0030-2	2+2	Ø12x50 DIN 1481
32	9-1070-0032-4	1+1	Ø8x80 DIN 1481
33	9-1070-0039-4	1+1	Ø10x50 DIN 1481
34	9-1070-0042-0	1+1	Ø6x60 DIN 1481
35	9-1070-0051-2	1+1	Ø13x80 DIN 1481
36	9-1071-0012-4	1+1	A8x7x45 DIN 6885
37	9-1071-0048-5	2+2	A8x7x70 DIN 6885
38	9-1077-0001-1	2+2	EG35/43x20 DIN 1498
39	9-1093-0002-0	2+2	30x42x1 DIN 988
40	4-1043-0628-0	~	[D+D] []
43	9-1107-0008-6	2+2	6009 ZAV
44	9-1113-0013*5	3+3	M8x16 DIN 933-8.8
45	9-1113-0027*5	2+2	M10x20 DIN 933-8.8
46	9-1113-0049*6	2+2	M12x25 DIN 933-8.8
47	9-1113-0122*2	6+6	M16x40 DIN 933-8.8
48	9-1113-0281*0	2+2	M16x60 DIN 933-8.8
49	9-1119-0017-3	3+3	30x2 DIN 471
50	9-1120-0009-1	1+1	72x2,50 DIN 472
51	9-1120-0026-4	1+1	75x3,00 DIN 472
52	9-1121-0014-5	4+4	A20 DIN 127
53	9-1160-0004-5	2+2	Cpl
54	9-1170-0089-3	1	[LD] Blauw-Blue-Bleu-Blau
	9-1170-0017-1	1	[RD][x] Geel-Yellow-Jaune-Gelb
55	9-1170-0446-3	1+1	+AWS*
59	4-1033-0291-0	1+1	= REF. (1-3)+29+53

LELY

LOTUS	type nummer type number numéro de type Typnummer	vanaf serienummer as from serial number après numéro de serie ab Seriennummer
900	4.1048.9000.1	3008885
900 S	4.1048.9100.1	3008817
1020	4.1053.9000.1	3009164
1020 S	4.1053.9100.1	3009162



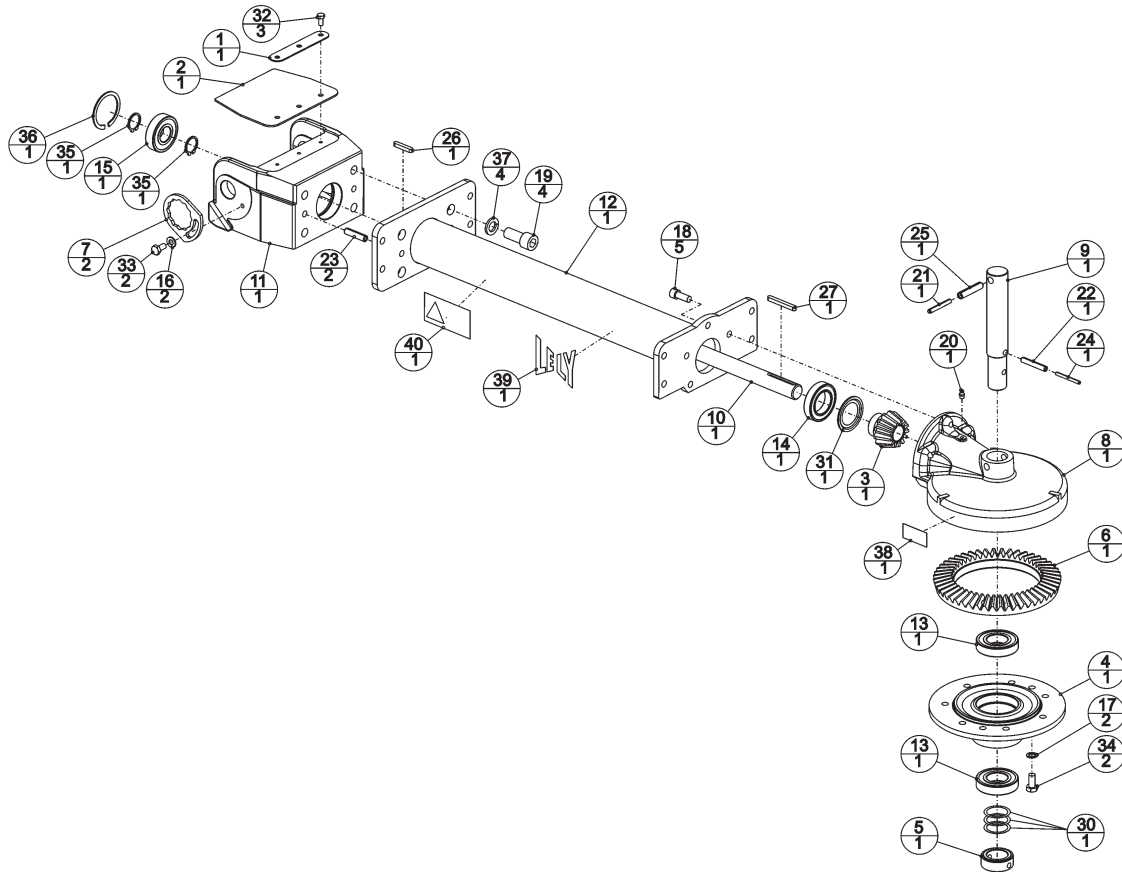
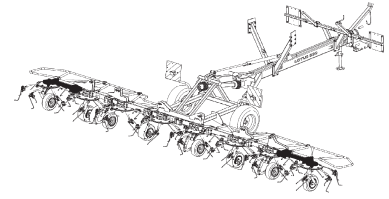
B304-02-00

REF.	ONDERDEELNR. PART NUMBER REFERENCE TEILNUMMER	AANTAL QUANTITY QUANTITE ANZAHL	
1	4-1016-0078-0	1+1	
2	4-1017-0077-0	1+1	
3	4-1017-0079-0	1+1	
4	4-1043-0246-0	1+1	
5	4-1043-0335-0	1+1	
6	4-1043-0639-0	1+1	Z= 13
7	4-1043-0642-0	1+1	
8	4-1043-0643-0	2+2	
9	4-1043-0644-0	1+1	
	4-1048-0647-0	1+1	[x] Lotus 900
10	4-1043-0645-0	1+1	
11	4-1043-0646-0	1+1	Z= 48
	4-1048-0646-0	1+1	Z= 48 [x] Lotus 900
12	4-1043-0647-0	1+1	
13	4-1043-0718-0	2+2	
14	4-1043-0799-0	1+1	
	4-1048-0799-0	1+1	[x] Lotus 900
15	4-1043-0802-0	1+1	
16	4-1043-0811-0	1+1	
	4-1048-0810-0	1+1	[x] Lotus 900
17	9-1001-0015-0	2+2	6208-2RS1
18	9-1001-0065-1	1+1	6009-2RS1-C5L
19	9-1001-0137-3	1+1	6306-2RS1
20	9-1029-0013*5	2+2	M16 DIN 934-8
21	9-1030-0014*5	2+2	M16 DIN 985-8
22	9-1048-0007-1	2+2	A10,5 DIN 125 []
23	9-1048-0064*2	2+2	A17 DIN 9021 []
24	9-1051-0003-1	2+2	A12,5 DIN 6798 []
25	9-1051-0004-2	6+6	A16,5 DIN 6798 []
26	9-1057-0094*2	4+4	M20x45 DIN 912 12.9 []

REF.	ONDERDEELNR. PART NUMBER REFERENCE TEILNUMMER	AANTAL QUANTITY QUANTITE ANZAHL	
27	9-1068-0007*2	4+4	AM8x1,25 BIOMULTIS SEP2 (18kg= 9.1171.0077.4)
28	9-1068-0017-5	2+2	AM6 BIOMULTIS SEP2 (18kg= 9.1171.0077.4)
29	9-1070-0028-0	1+1	Ø10x60 DIN 1481
30	9-1070-0030-2	2+2	Ø12x50 DIN 1481
31	9-1070-0032-4	1+1	Ø8x80 DIN 1481
32	9-1070-0039-4	1+1	Ø10x50 DIN 1481
33	9-1070-0042-0	1+1	Ø6x60 DIN 1481
34	9-1070-0051-2	1+1	Ø13x80 DIN 1481
35	9-1071-0012-4	2+2	A8x7x45 DIN 6885
36	9-1071-0048-5	1+1	A8x7x70 DIN 6885
37	9-1077-0001-1	2+2	EG35/43x20 DIN 1498
40	4-1043-0628-0	~	[D+D] []
41	9-1107-0008-6	1+1	6009 ZAV
42	9-1113-0013*5	3+3	M8x16 DIN 933-8.8
43	9-1113-0027*5	2+2	M10x20 DIN 933-8.8
44	9-1113-0049*6	2+2	M12x25 DIN 933-8.8
45	9-1113-0122*2	6+6	M16x40 DIN 933-8.8
46	9-1113-0281*0	2+2	M16x60 DIN 933-8.8
47	9-1119-0017-3	2+2	30x2 DIN 471
48	9-1120-0009-1	1+1	72x2,50 DIN 472
49	9-1120-0026-4	1+1	75x3,00 DIN 472
50	9-1121-0014-5	4+4	A20 DIN 127
51	9-1160-0004-5	2+2	Cpl
52	9-1170-0017-1	1	[RD] Geel-Yellow-Jaune-Gelb
	9-1170-0089-3	1	[LD][x] Blauw-Blue-Bleu-Blau
53	9-1170-0410-2	1+1	
59	4-1033-0291-0	1+1	= REF. (1-3)+28+51

LELY

LOTUS	type nummer type number numéro de type Typnummer	vanaf serienummer as from serial number après numéro de serie ab Seriennummer
900	4.1048.9000.1	3008885
900 S	4.1048.9100.1	3008817
1020	4.1053.9000.1	3009164
1020 S	4.1053.9100.1	3009162



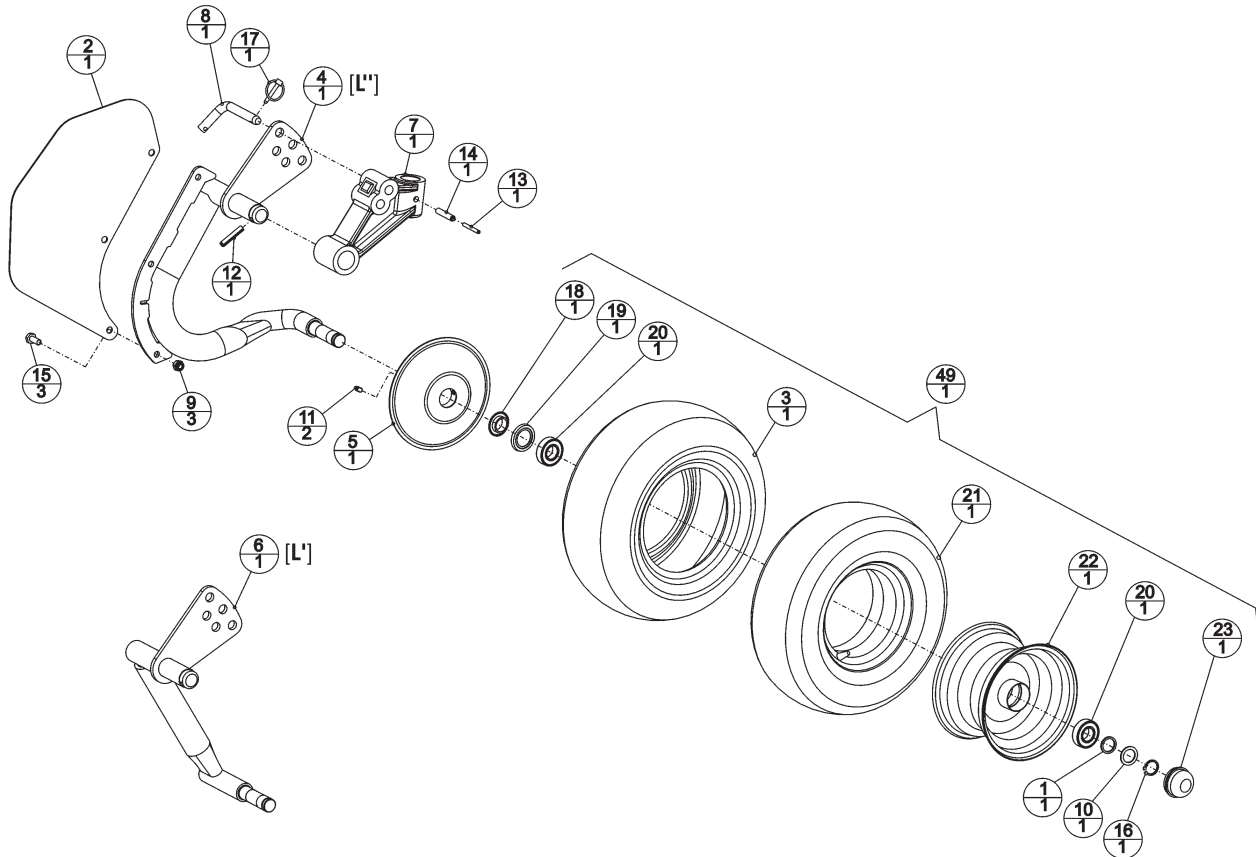
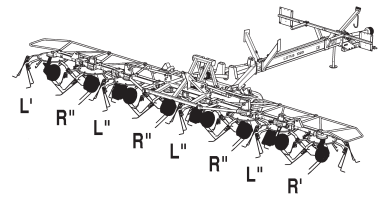
B305-02-00

REF.	ONDERDEELNR. PART NUMBER REFERENCE TEILNUMMER	AANTAL QUANTITY QUANTITE ANZAHL		
1	4-1043-0246-0	1+1		
2	4-1043-0335-0	1+1		
3	4-1043-0639-0	1+1	Z= 13	
4	4-1043-0644-0	1+1		
	4-1048-0647-0	1+1		[x] Lotus 900
5	4-1043-0645-0	1+1		
6	4-1043-0646-0	1+1	Z= 48	
	4-1048-0646-0	1+1		[x] Lotus 900
7	4-1043-0718-0	2+2		
8	4-1043-0766-0	1+1		
9	4-1043-0767-0	1+1		
10	4-1043-0769-0	1+1		
	4-1048-0769-0	1+1		[x] Lotus 900
11	4-1043-0802-0	1+1		
12	4-1053-0770-0	1+1		
	4-1048-0770-0	1+1		[x] Lotus 900
13	9-1001-0015-0	2+2	6208-2RS1	
14	9-1001-0065-1	1+1	6009-2RS1-C5L	
15	9-1001-0137-3	1+1	6306-2RS1	
16	9-1048-0007-1	2+2	A10,5 DIN 125	[—]
17	9-1051-0003-1	2+2	A12,5 DIN 6798	[/////]
18	9-1057-0023-1	5+5	M12x30 DIN 912-120.9	
19	9-1057-0094-2	4+4	M20x45 DIN 912 120.9	
20	9-1068-0007*2	1+1	AM8x1,25	
	#		BIOMULTIS SEP2	
			(18kg= 9.1171.0077.4)	

REF.	ONDERDEELNR. PART NUMBER REFERENCE TEILNUMMER	AANTAL QUANTITY QUANTITE ANZAHL		
21	9-1070-0024-3	1+1	Ø8x60 DIN 1481	
22	9-1070-0028-0	1+1	Ø10x60 DIN 1481	
23	9-1070-0030-2	2+2	Ø12x50 DIN 1481	
24	9-1070-0042-0	1+1	Ø6x60 DIN 1481	
25	9-1070-0078-1	1+1	Ø13x60 DIN 1481	
26	9-1071-0012-4	1+1	A8x7x45 DIN 6885	
27	9-1071-0048-5	1+1	A8x7x70 DIN 6885	
30	4-1043-0628-0	~	[D+D]	[—]
31	9-1107-0008-6	1+1	6009 ZAV	
32	9-1113-0013*5	3+3	M8x16 DIN 933-8.8.	
33	9-1113-0027*5	2+2	M10x20 DIN 933-8.8	
34	9-1113-0049*6	2+2	M12x25 DIN 933-8.8	
35	9-1119-0017-3	2+2	30x2 DIN 471	
36	9-1120-0009-1	1+1	72x2,50 DIN 472	
37	9-1121-0014-5	4+4	A20 DIN127	[—/—]
38	9-1170-0089-3	1+1	[LD] Blauw-Blue-Bleu-Blau	
	9-1170-0017-1	1+1	[RD][x] Geel-Yellow-Jaune-Gelb	
39	9-1170-0200-2	1+1	"LELY"	
40	9-1170-0407-6	1+1		

LELY

LOTUS	type nummer type number numéro de type Typnummer	vanaf serienummer as from serial number après numéro de serie ab Seriennummer
900	4.1048.9000.1	3008885
900 S	4.1048.9100.1	3008817
1020	4.1053.9000.1	3009164
1020 S	4.1053.9100.1	3009162



B306-02-00

REF.	ONDERDEELNR. PART NUMBER REFERENCE TEILNUMMER	AANTAL QUANTITY QUANTITE ANZAHL
------	--	--

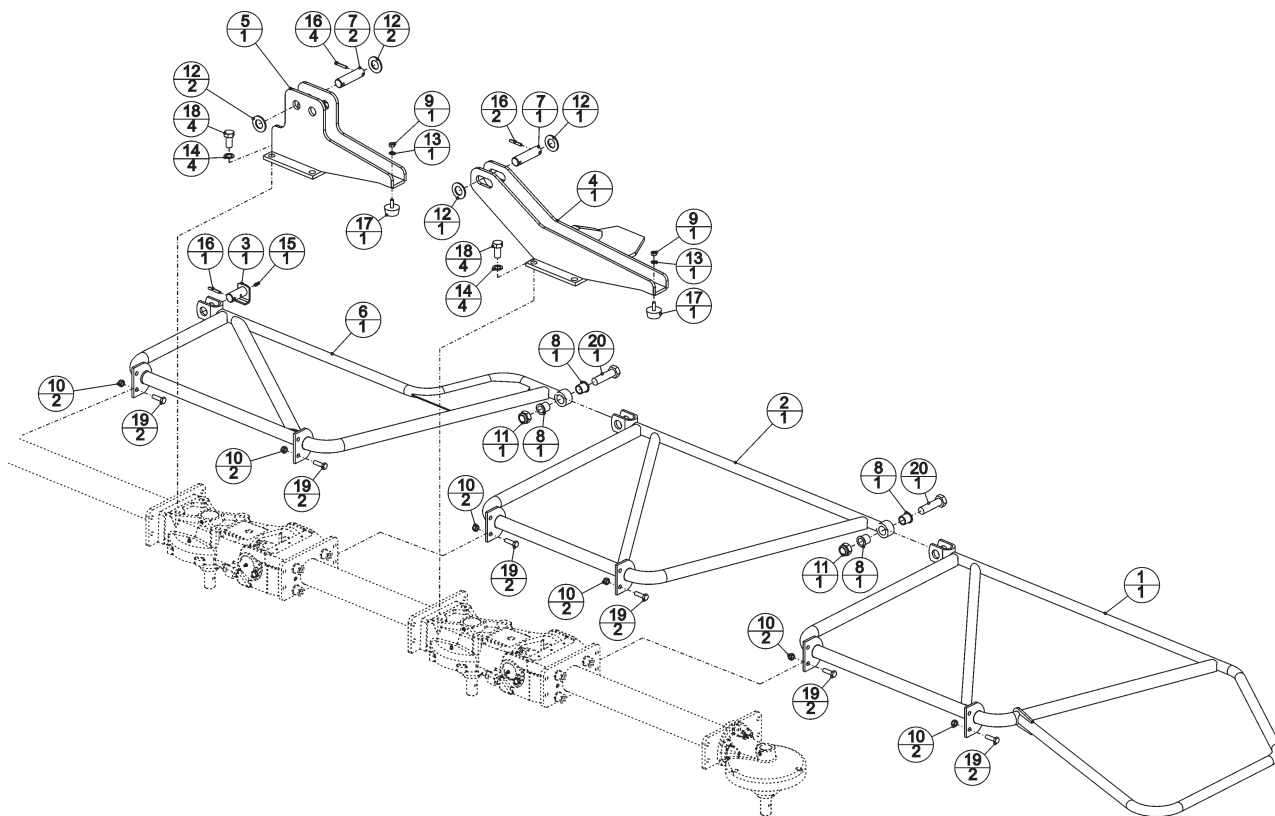
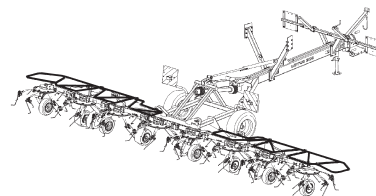
1	4-1011-0066-0	1
2	4-1033-0917-0	6
3	9-1110-0023-4	1
4	4-1033-0950-0	3
	4-1033-0960-0	3
5	4-1033-0980-0	6
6	4-1033-0990-0	1
	4-1033-0940-0	1
7	4-1046-0499-0	6
8	4-1241-1921-0	6
9	9-1030-0004*2	18
10	9-1052-0007*4	6
11	9-1063-0016*2	12
12	9-1070-0039-4	6
13	9-1070-0056-0	6
14	9-1070-0057-1	6
15	9-1113-0029*0	18
16	9-1119-0022-1	6
17	9-1123-0003*6	6
18	9-1106-0015-0	1
19	9-1106-0014-6	1
20	9-1001-0081-3	2
21	9-1111-0017-4	1
22	9-1102-0024-6	1
23	9-1041-0104-0	1

REF.	ONDERDEELNR. PART NUMBER REFERENCE TEILNUMMER	AANTAL QUANTITY QUANTITE ANZAHL
------	--	--

49 4-1033-0920-0 8 = REF. 3+(18-23)

LELY

LOTUS	type nummer type number numéro de type Typnummer	vanaf serienummer as from serial number après numéro de serie ab Seriennummer
900	4.1048.9000.1	3008885
900 S	4.1048.9100.1	3008817
1020	4.1053.9000.1	3009164
1020 S	4.1053.9100.1	3009162



B307-02-00

REF.	ONDERDEELNR. PART NUMBER REFERENCE TEILNUMMER	AANTAL QUANTITY QUANTITE ANZAHL	
------	--	--	--

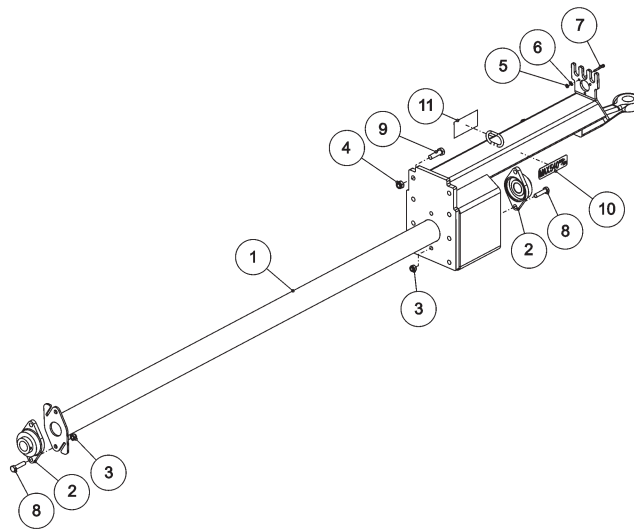
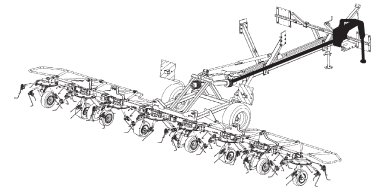
1	4-1043-1320-0 4-1048-1320-0	1+1 1+1	[x] Lotus 900
2	4-1043-1330-0 4-1048-1330-0	1+1 1+1	[x] Lotus 900
3	4-1043-3440-0	1+1	
4	4-1053-0270-0 4-1048-0270-0	1 1	RH RH [x] Lotus 900
	4-1053-0290-0 4-1048-0290-0	1 1	LH LH [x] Lotus 900
5	4-1053-0280-0 4-1048-0280-0	1+1 1+1	[x] Lotus 900
6	4-1053-1290-0 4-1048-1290-0	1+1 1+1	[x] Lotus 900
7	4-1241-1987-0	3+3	
8	9-1022-0037-1	4+4	
9	9-1029-0005-4	2+2	M10 DIN 934-8
10	9-1030-0013*4	12+12	M12 DIN 985-8
11	9-1030-0016*0	2+2	M24 DIN 985-8
12	9-1048-0044*3	6+6	A31 DIN 125
13	9-1051-0002-0	2+2	A10,5 DIN 6798 [####]
14	9-1051-0011-2	8+8	A21 DIN 6798 [####]
15	9-1068-0007*2 #	1+1	AM8x1,25 BIOMULTIS SEP2 (18kg= 9.1171.0077.4)
16	9-1070-0023-2	7+7	Ø8x50 DIN 1481
17	9-1105-0011-4	2+2	K50x22,5-M10x28

REF.	ONDERDEELNR. PART NUMBER REFERENCE TEILNUMMER	AANTAL QUANTITY QUANTITE ANZAHL	
------	--	--	--

18	9-1113-0088*3	8+8	M20x40 DIN 933-8.8
19	9-1113-0155*0	12+12	M12x40 DIN 933-10.9
20	9-1113-0201*4	2+2	M24x90 DIN 931-8.8

LELY

LOTUS	type nummer type number numéro de type Typnummer	vanaf serienummer as from serial number après numéro de serie ab Seriennummer
900	4.1048.9000.1	3008885
900 S	4.1048.9100.1	3008817
1020	4.1053.9000.1	3009164
1020 S	4.1053.9100.1	3009162



B308-04-00

REF.	ONDERDEELNR. PART NUMBER REFERENCE TEILNUMMER	AANTAL QUANTITY QUANTITE ANZAHL
------	--	--

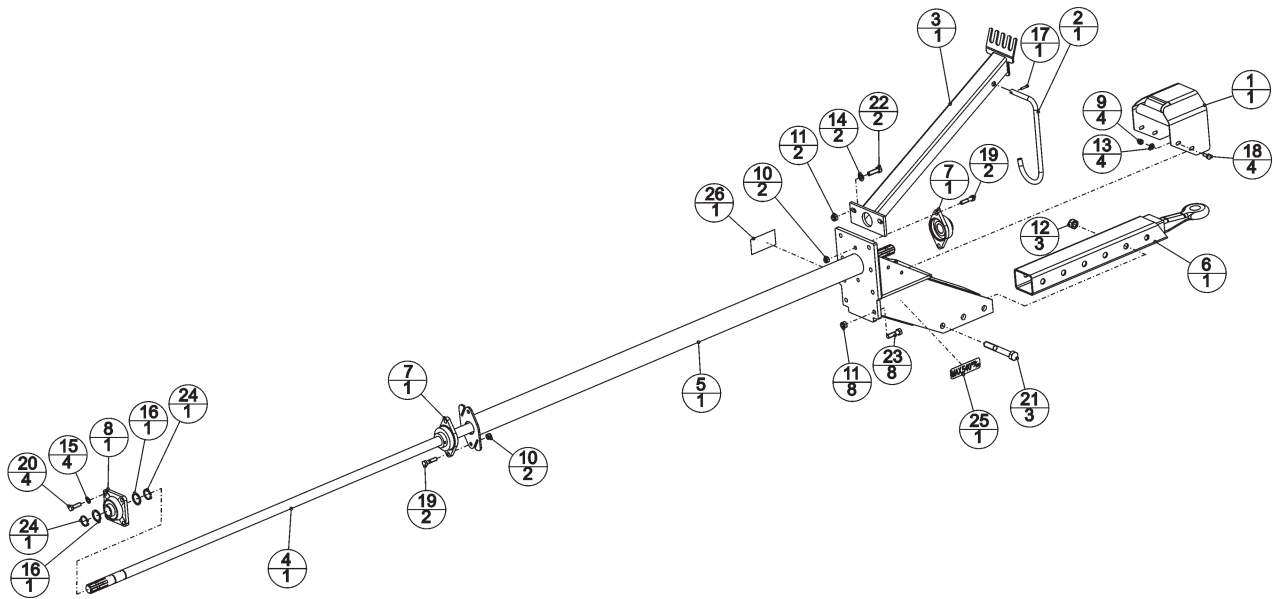
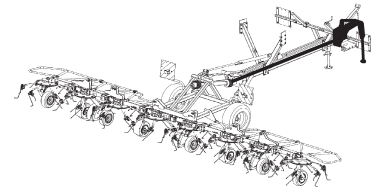
1	4-1048-0400-0	1
2	9-1008-0018-3	2
3	9-1030-0013*4	4
4	9-1030-0015*6	8
5	9-1030-0038-1	3
6	9-1048-0086-3	3
7	9-1057-0043-0	3
8	9-1113-0055*5	4
9	9-1113-0359*0	8
10	9-1170-0125-4	1
11	9-1170-0408-0	1

REF.	ONDERDEELNR. PART NUMBER REFERENCE TEILNUMMER	AANTAL QUANTITY QUANTITE ANZAHL
------	--	--

	FYTB 35 FM	
	M12 DIN 985-8	
	M14 DIN 985-8	
	M5 DIN 985-8	
	A5,3 DIN 125-RVS A2	
	M5x40 DIN 912-A2	
	M12x50 DIN 931-8.8	
	M14x50 DIN 931-10.9	

LELY

LOTUS	type nummer type number numéro de type Typnummer	vanaf serienummer as from serial number après numéro de serie ab Seriennummer
900	4.1048.9000.1	3008885
900 S	4.1048.9100.1	3008817
1020	4.1053.9000.1	3009164
1020 S	4.1053.9100.1	3009162



B308-02-00

REF.	ONDERDEELNR. PART NUMBER REFERENCE TEILNUMMER	AANTAL QUANTITY QUANTITE ANZAHL
------	--	--

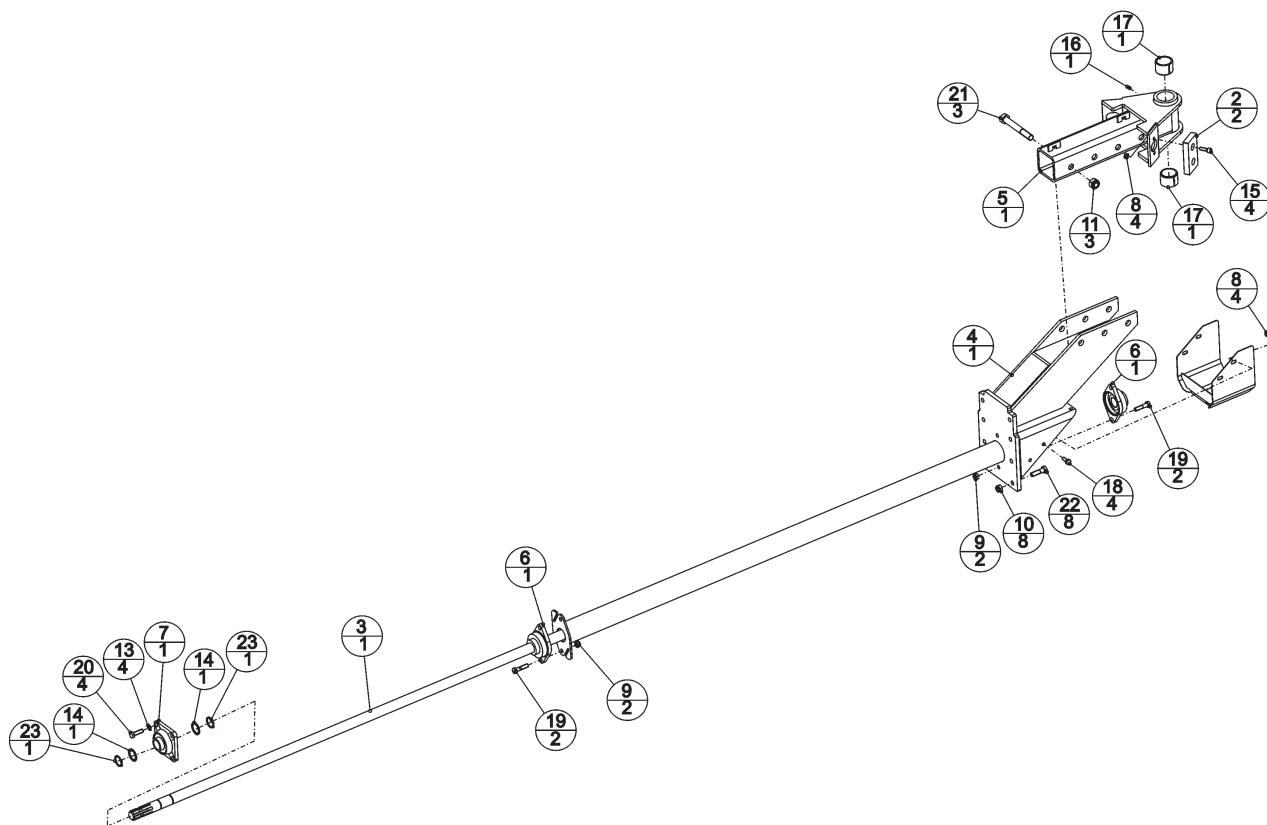
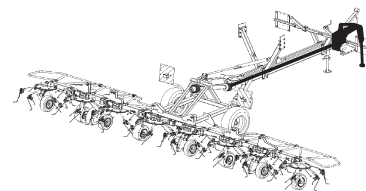
1	4-1040-0349-0	1
2	4-1045-0846-0	1
3	4-1045-0930-0	1
4	4-1048-0348-0	1
5	4-1048-0850-0	1
6	4-1048-1200-0	1
7	9-1008-0018-3	2
8	9-1008-0027-5	1
9	9-1030-0004*2	4
10	9-1030-0013*4	4
11	9-1030-0015*6	10
12	9-1030-0017*1	3
13	9-1048-0007-1	4
14	9-1048-0053-5	2
15	9-1051-0003-1	4
16	9-1052-0006-3	2
17	9-1070-0017-3	1
18	9-1113-0029*0	4
19	9-1113-0055*5	4
20	9-1113-0118*5	4
21	9-1113-0214*3	3
22	9-1113-0279*5	2
23	9-1113-0359*0	8
24	9-1119-0019-5	2
25	9-1170-0125-4	1
26	9-1170-0408-0	1

REF.	ONDERDEELNR. PART NUMBER REFERENCE TEILNUMMER	AANTAL QUANTITY QUANTITE ANZAHL
------	--	--

7	FYTB 35 FM	
8	FY35TR	
9	M10 DIN 985-8	
10	M12 DIN 985-8	
11	M14 DIN 985-8	
12	M20 DIN 985-8	
13	A10,5 DIN 125	[—]
14	A15 DIN 125	[—]
15	A12,5 DIN 6798	[####]
16	S35x45x2,5 DIN 988	
17	Ø6x30 DIN 1481	
18	M10x25 DIN 933-8.8	
19	M12x50 DIN 931-8.8	
20	M12x40 DIN 933-8.8	
21	M20x150 DIN 931-8.8	
22	M14x45 DIN 933-10.9	
23	M14x50 DIN 931-10.9	
24	35x2,5 DIN 471	
25	"MAX 540"	

LELY

LOTUS	type nummer type number numéro de type Typnummer	vanaf serienummer as from serial number après numéro de serie ab Seriennummer
900	4.1048.9000.1	3008885
900 S	4.1048.9100.1	3008817



B308-03-00

REF.	ONDERDEELNR. PART NUMBER REFERENCE TEILNUMMER	AANTAL QUANTITY QUANTITE ANZAHL
------	--	--

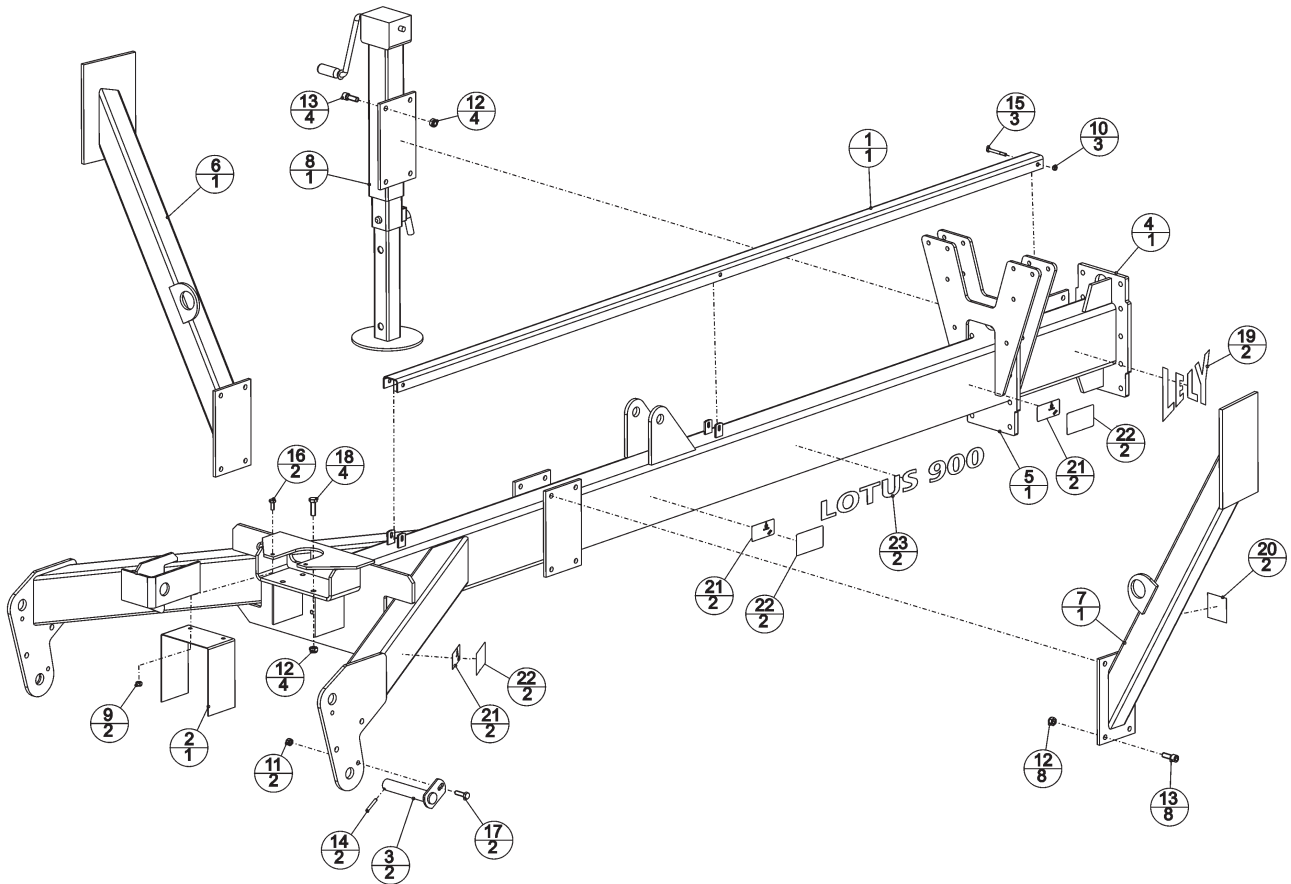
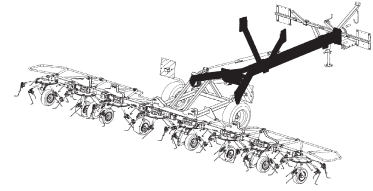
1	4-1040-0349-0	1
2	4-1043-0337-0	2
3	4-1048-0348-0	1
4	4-1048-0850-0	1
5	4-1048-1551-0	1
6	9-1008-0018-3	2
7	9-1008-0027-5	1
8	9-1030-0004*2	8
9	9-1030-0013*4	4
10	9-1030-0015*6	8
11	9-1030-0017*1	3
12	9-1048-0007-1	4
13	9-1051-0003-1	4
14	9-1052-0006-3	2
15	9-1057-0058-1	4
16	9-1068-0007*2	1
	#	
17	9-1077-0008-1	2
18	9-1113-0029*0	4
19	9-1113-0055*5	4
20	9-1113-0118*5	4
21	9-1113-0214*3	3
22	9-1113-0359*0	8
23	9-1119-0019-5	2

REF.	ONDERDEELNR. PART NUMBER REFERENCE TEILNUMMER	AANTAL QUANTITY QUANTITE ANZAHL
------	--	--

6	FYTB 35 FM	
7	FY35TR	
8	M10 DIN 985-8	
9	M12 DIN 985-8	
10	M14 DIN 985-8	
11	M20 DIN 985-8	
12	A10,5 DIN 125	[-----]
13	A12,5 DIN 6798	[#####]
14	S35x45x2,5 DIN 988	
15	M10x30 DIN 912-10.9	
16	AM8x1,25 BIOMULTIS SEP2 (18kg= 9.1171.0077.4)	
17	EG 50/60x40 DIN 1498	
18	M10x25 DIN 933-8.8	
19	M12x50 DIN 931-8.8	
20	M12x40 DIN 933-8.8	
21	M20x150 DIN 931-8.8	
22	M14x50 DIN 931-10.9	
23	35x2,5 DIN 471	

LELY

LOTUS	type number type number numéro de type Typnummer	vanaf serienummer as from serial number après numéro de série ab Seriennummer
900	4.1048.9000.1	3008885
1020	4.1053.9000.1	3009164



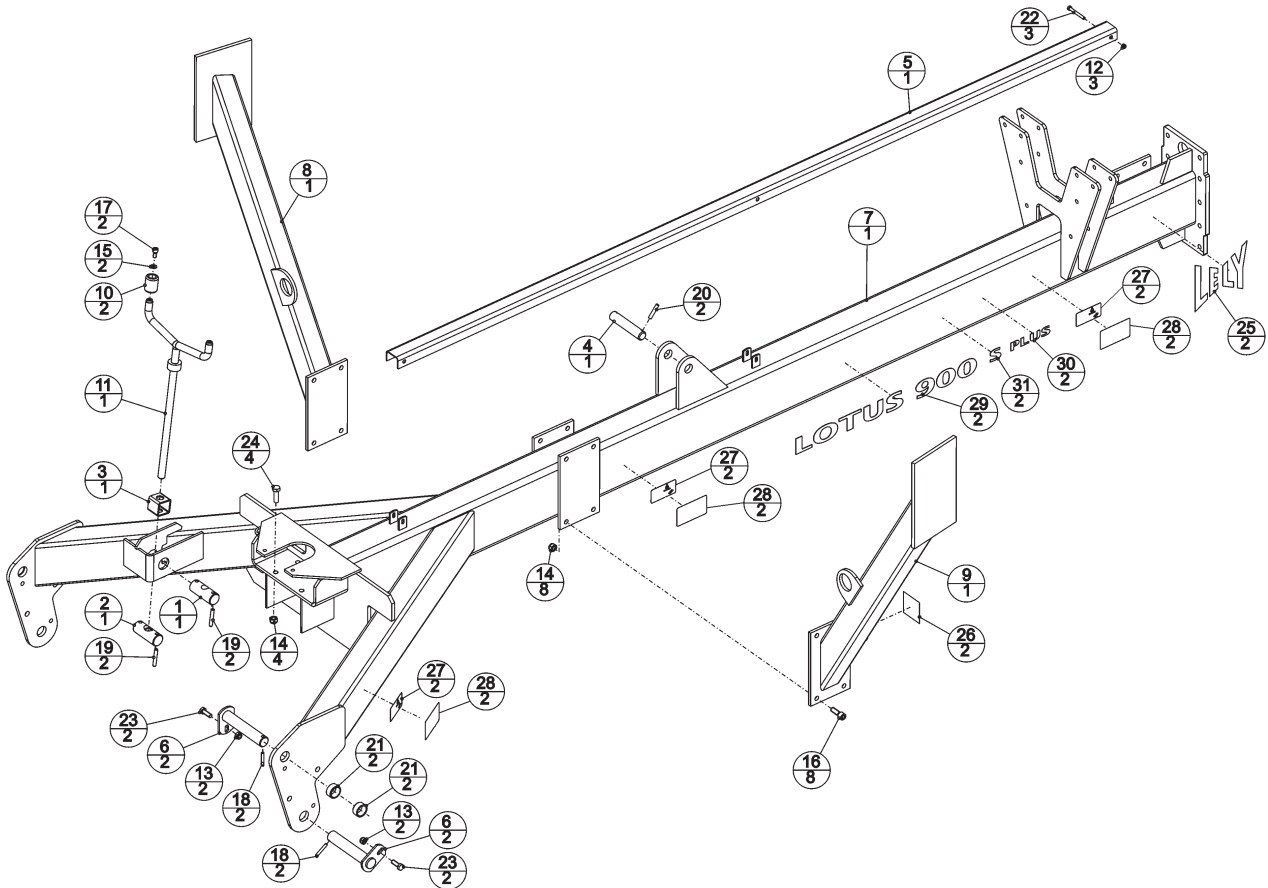
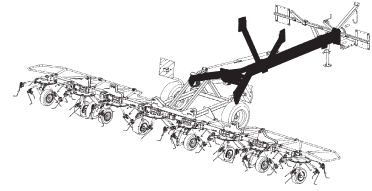
B309-02-00

REF.	ONDERDEELNR. PART NUMBER REFERENCE TEILNUMMER	AANTAL QUANTITY QUANTITE ANZAHL	
1	4-1043-0349-0	1	
2	4-1048-0344-0	1	
3	4-1048-0440-0	2	
4	4-1048-0861-0	1	
	4-1053-0860-0	1	[x] Lotus 1020
5	4-1048-0871-0	1	
6	4-1048-0902-0	1	[L]
	4-1053-0900-0	1	[x] Lotus 1020
7	4-1048-0912-0	1	[R]
	4-1053-0910-0	1	[x] Lotus 1020
8	4-1048-1232-0	1	
	4-1053-1230-0	1	[x] Lotus 1020
9	9-1030-0004*2	2	M10 DIN 985-8
10	9-1030-0012*3	3	M8 DIN 985-8
11	9-1030-0013*4	2	M12 DIN 985-8
12	9-1030-0015*6	16	M14 DIN 985-8
13	9-1057-0071-0	12	M14x40 DIN 912-12.9
14	9-1070-0023-2	2	Ø8x50 DIN 1481
15	9-1113-0023*1	3	M8x70 DIN 931-8.8
16	9-1113-0029*0	2	M10x25 DIN 933-8.8
17	9-1113-0118*5	2	M12x40 DIN 933-8.8
18	9-1113-0279*5	4	M14x45 DIN 933-10.9
19	9-1170-0113-6	2	"LELY"
20	9-1170-0173-3	2	
21	9-1170-0481-3	6	

REF.	ONDERDEELNR. PART NUMBER REFERENCE TEILNUMMER	AANTAL QUANTITY QUANTITE ANZAHL	
22	9-1170-0482-4	6	
23	9-1170-0555-0	2	"LOTUS 900"
	9-1170-0457-0	2	[x] "LOTUS 1020"

LELY

LOTUS	type number type number numéro de type Typnummer	vanaf serienummer as from serial number après numéro de serie ab Seriennummer
900 S	4.1048.9100.1	3008817
1020 S	4.1053.9100.1	3009162



B316-02-00

REF.	ONDERDEELNR. PART NUMBER REFERENCE TEILNUMMER	AANTAL QUANTITY QUANTITE ANZAHL	
------	--	--	--

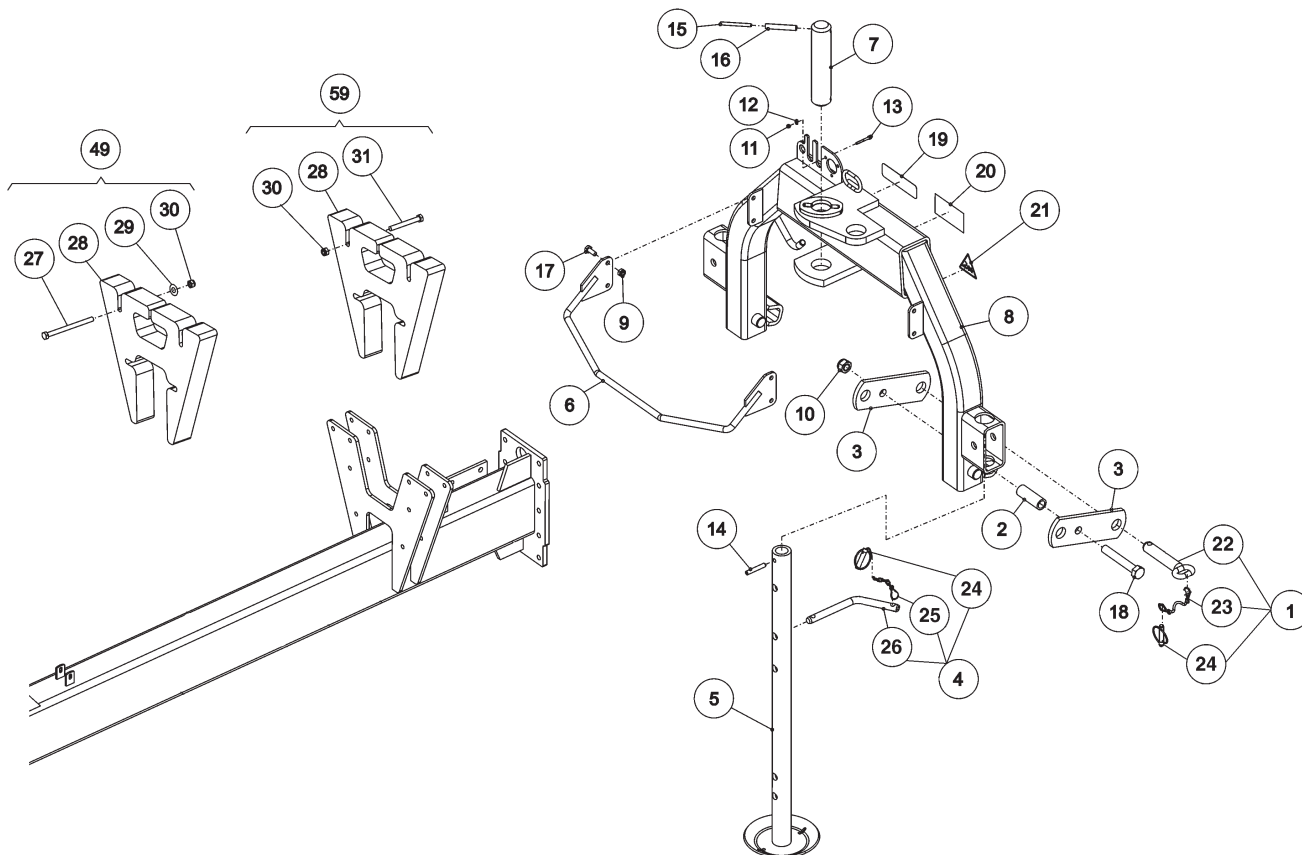
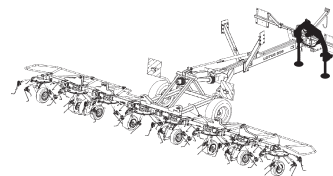
1	4-1035-1046-0	1	
2	4-1035-1047-0	1	
3	4-1035-1049-0	1	
4	4-1043-0344-0	1	
5	4-1043-0349-0	1	
6	4-1048-0440-0	4	
7	4-1048-0861-0	1	
	4-1053-0860-0	1	[x] Lotus 1020
8	4-1048-0902-0	1	[L]
	4-1053-0900-0	1	[x] Lotus 1020
9	4-1048-0912-0	1	[R]
	4-1053-0910-0	1	[x] Lotus 1020
10	4-1048-2259-0	2	
11	4-1048-2261-0	1	
12	9-1030-0012*3	3	M8 DIN 985-8
13	9-1030-0013*4	4	M12 DIN 985-8
14	9-1030-0015*6	12	M14 DIN 985-8
15	9-1048-0059*4	2	A10,5 DIN 125 []
16	9-1057-0071-0	8	M14x40 DIN 912-12.9
17	9-1057-0110-4	2	M10x20 DIN 912-8.8
18	9-1070-0023-2	4	Ø8x50 DIN 1481
19	9-1070-0028-0	4	Ø10x60 DIN 1481
20	9-1070-0039-4	2	Ø10x50 DIN 1481
21	9-1077-0001-1	4	EG 35/43x20 DIN 1498
22	9-1113-0023*1	3	M8x70 DIN 931-8.8

REF.	ONDERDEELNR. PART NUMBER REFERENCE TEILNUMMER	AANTAL QUANTITY QUANTITE ANZAHL	
------	--	--	--

23	9-1113-0125*5	4	M12x35 DIN 933-8.8
24	9-1113-0279*5	4	M14x45 DIN 933-10.9
25	9-1170-0113-6	2	"LELY"
26	9-1170-0173-3	2	
27	9-1170-0481-3	6	
28	9-1170-0482-4	6	"LOTUS 900"
29	9-1170-0555-0	2	[x] "LOTUS 1020"
	9-1170-0457-0	2	
30	9-1170-0556-1	2	"PLUS"
31	9-1170-0568-6	2	"S"

LELY

LOTUS	type nummer type number numéro de type Typnummer	vanaf serienummer as from serial number après numéro de série ab Seriennummer
900	4.1048.9000.1	3008885
900 S	4.1048.9100.1	3008817
1020	4.1053.9000.1	3009164
1020 S	4.1053.9100.1	3009162



B361-02-00

REF.	ONDERDEELNR. PART NUMBER REFERENCE TEILNUMMER	AANTAL QUANTITY QUANTITE ANZAHL	
------	--	--	--

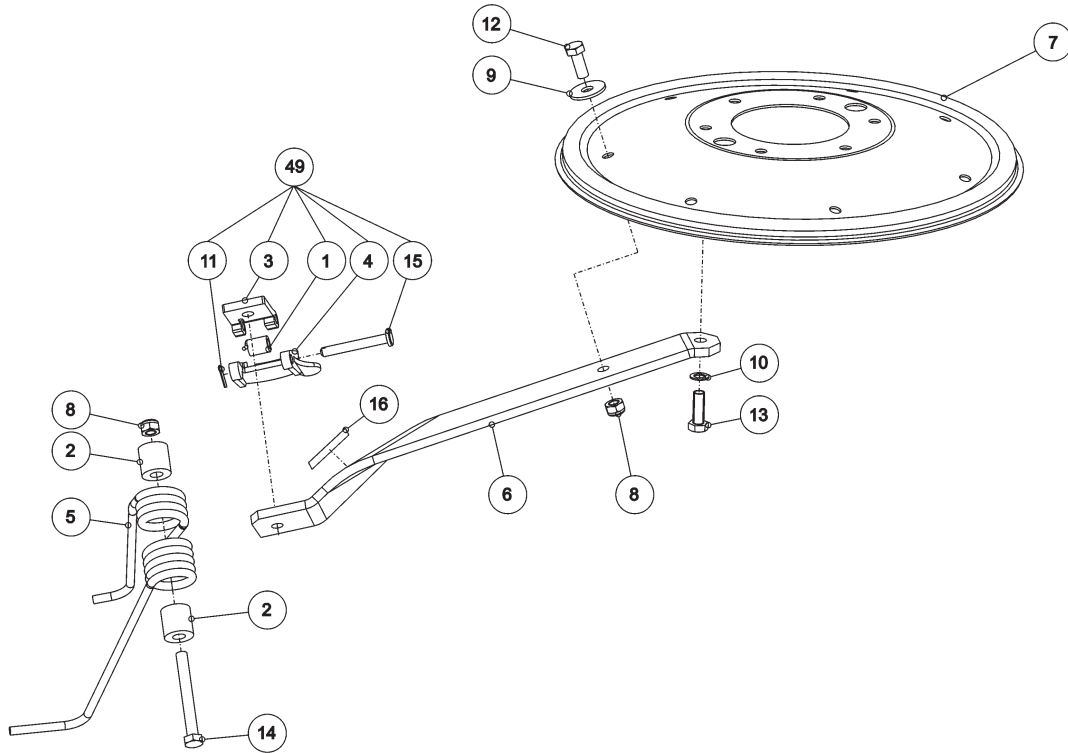
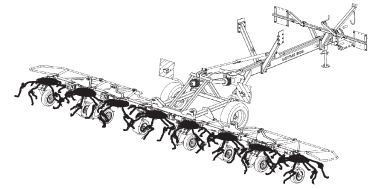
1	4-1033-0590-0	2	= REF. 22+23+24
2	4-1033-0626-0	2	
3	4-1033-0627-0	4	
4	4-1040-0370-0	2	= REF. 25+26+27
5	4-1040-0950-0	2	
6	4-1048-0430-0	1	
7	4-1048-1549-0	1	
8	4-1051-2200-0	1	
9	9-1030-0004*2	4	M10 DIN 985-8
10	9-1030-0017*1	2	M20 DIN 985-8
11	9-1030-0038*1	3	M5 DIN 985-8
12	9-1048-0086*3	3	A5,3 DIN 125 [—]
13	9-1057-0043-0	3	M5x40 DIN 912
14	9-1070-0028-0	2	Ø10x60 DIN 1481
15	9-1070-0032-4	1	Ø8x80 DIN 1481
16	9-1070-0051-2	2	Ø13x80 DIN 1481
17	9-1113-0029*0	4	M10x25 DIN 933-8.8
18	9-1113-0098*6	2	M20x130 DIN 931-8.8
19	9-1170-0125-4	1	"MAX 540"
20	9-1170-0408-0	1	
21	9-1170-0504-5	2	
22	1-1804-0310-0	1	
23	4-1033-0599-0	1	
24	4-1033-0689-0	2	
25	4-1241-1029-0	1	

REF.	ONDERDEELNR. PART NUMBER REFERENCE TEILNUMMER	AANTAL QUANTITY QUANTITE ANZAHL	
------	--	--	--

26	4-1040-0838-0	1	
27	9-1113-0314*4	4	M12x180 DIN 931-8.8
28	4-1048-0399-0	1	
29	9-1048-0041*0	4	A13 DIN 9021
30	9-1030-0013*4	4	M12x1,5 SL DIN 985-8
31	9-1113-0136*2	4	M12x100 DIN 931-8.8
49	4-1053-1880-0	1	= REF. 27-30 LOTUS 1020
59	4-1053-1860-0	1	= REF. 28+30+31 LOTUS 900



LOTUS	type number type number numéro de type Typnummer	vanaf serienummer as from serial number après numéro de serie ab Seriennummer
900 900 S	4.1048.9000.1 4.1048.9100.1	3008885 3008817



B310-02-00

REF.	ONDERDEELNR. PART NUMBER REFERENCE TEILNUMMER	AANTAL QUANTITY QUANTITE ANZAHL
------	--	--

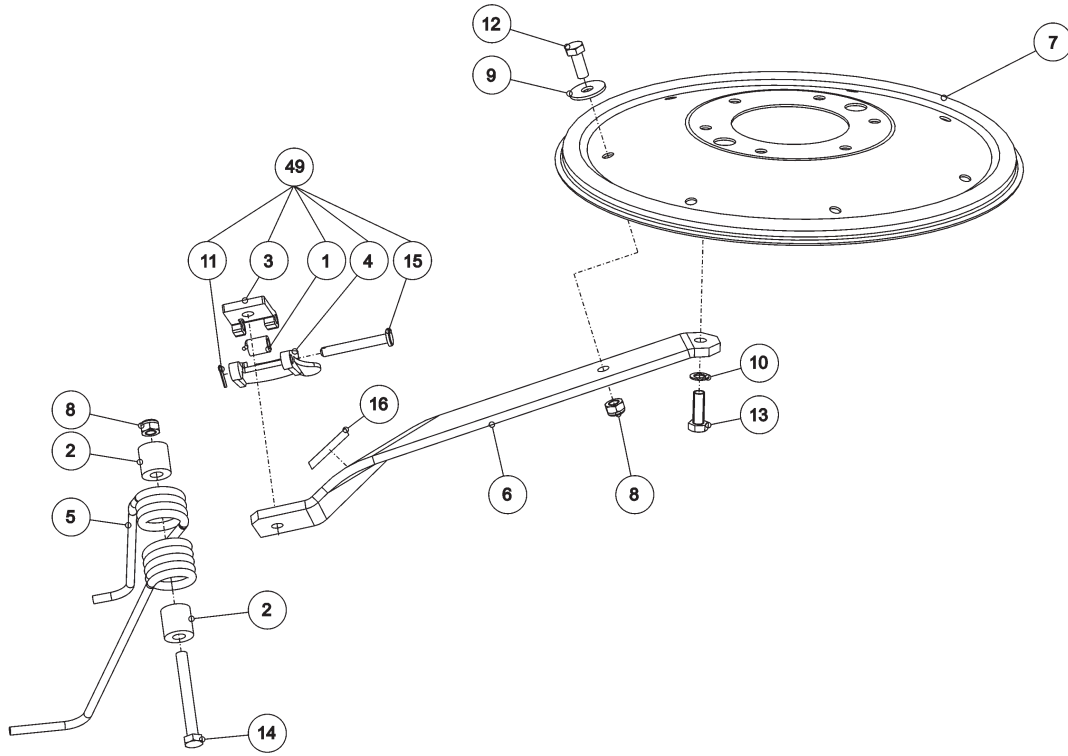
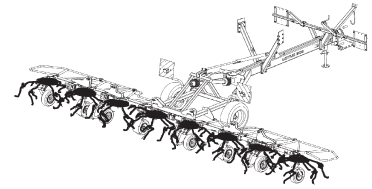
1	4-1015-0054-0	1
2	4-1015-0055-0	96
3	4-1015-0056-0	1
4	4-1015-0057-0	1
5	4-1043-1168-0	24 [RD][x]
	4-1043-1175-0	24 [LD]
6	4-1048-1169-0	24 [LD]
	4-1048-1178-0	24 [RD][x]
7	4-1048-1179-0	8
8	9-1030-0013*4	96 M12 DIN 985-8
9	9-1048-0041*0	48 A13 DIN 9021 [—]
10	9-1051-0003-1	48 A12,5 DIN 6798 [####]
11	9-1072-0025-2	1 3,2x16 DIN 94
12	9-1113-0050*0	48 M12x30 DIN 933-8.8
13	9-1113-0125*5	48 M12x35 DIN 933-8.8
14	9-1113-0136*2	48 M12x100 DIN 931-8.8
15	9-1115-0101*0	1
16	9-1170-0085-6	24 "LELY" Blauw-Blue-Bleu-Blau
	9-1170-0084-5	24 [x]"LELY" Geel-Yellow-Jaune-Gelb

REF.	ONDERDEELNR. PART NUMBER REFERENCE TEILNUMMER	AANTAL QUANTITY QUANTITE ANZAHL
------	--	--

49	4-1016-0141-2	24 = REF. 1+3+4+11+15 [LD]
	4-1016-0151-2	24 [x]= REF. 1+3+4+11+15 [RD]



LOTUS	type number type number numéro de type Typnummer	vanaf serienummer as from serial number après numéro de serie ab Seriennummer
1020 1020 S	4.1053.9000.1 4.1053.9100.1	3009164 3009162



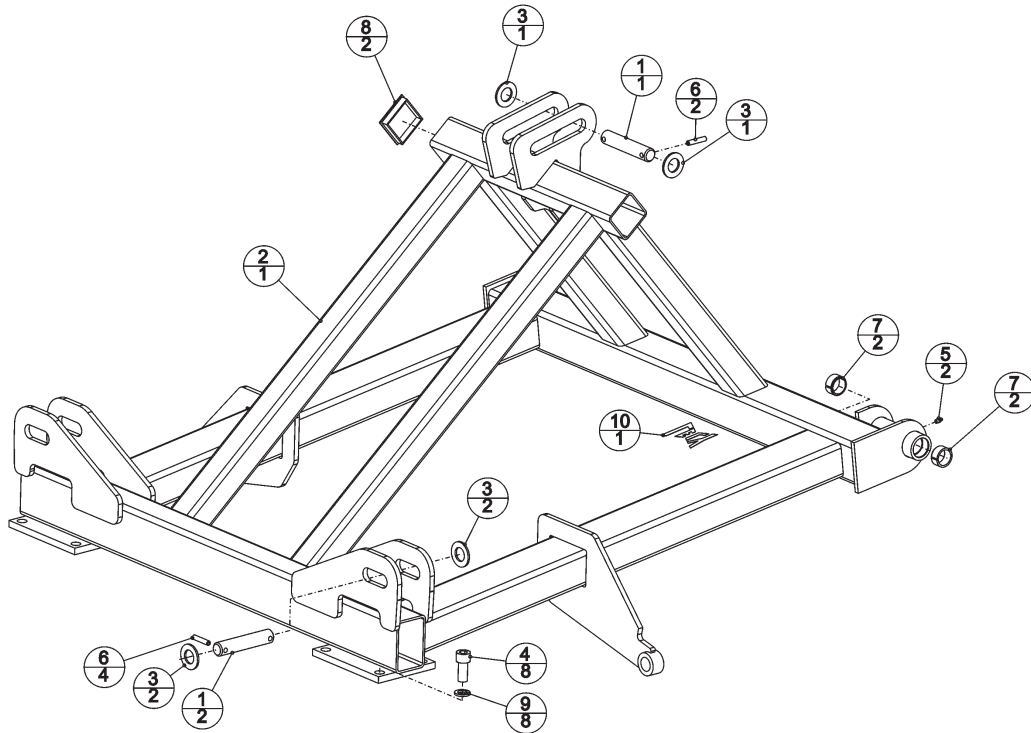
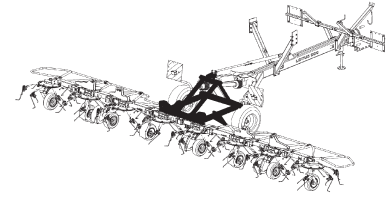
B310-02-00

REF.	ONDERDEELNR. PART NUMBER REFERENCE TEILNUMMER	AANTAL QUANTITY QUANTITE ANZAHL	
1	4-1015-0054-0	1	
2	4-1015-0055-0	112	
3	4-1015-0056-0	1	
4	4-1015-0057-0	1	
5	4-1043-1168-0	28	[RD][x]
	4-1043-1175-0	28	[LD]
6	4-1043-1177-0	28	[LD]
	4-1043-1178-0	28	[RD][x]
7	4-1043-1179-0	8	
8	9-1030-0013*4	112	M12 DIN 985-8
9	9-1048-0041*0	56	A13 DIN 9021 [—]
10	9-1051-0003-1	56	A12,5 DIN 6798 [####]
11	9-1072-0025-2	1	3.2x16 DIN 94
12	9-1113-0050*0	56	M12x30 DIN 933-8.8
13	9-1113-0125*5	56	M12x35 DIN 933-8.8
14	9-1113-0136*2	56	M12x100 DIN 931-8.8
15	9-1115-0101*0	1	
16	9-1170-0085-6	28	"LELY" Blauw-Blue-Bleu-Blau
	9-1170-0084-5	28	[x]"LELY" Geel-Yellow-Jaune-Gelb

REF.	ONDERDEELNR. PART NUMBER REFERENCE TEILNUMMER	AANTAL QUANTITY QUANTITE ANZAHL	
49	4-1016-0141-2	28	= REF. 1+3+4+11+15 [LD]
	4-1016-0151-2	28	[x]= REF. 1+3+4+11+15 [RD]



LOTUS	type number type number numéro de type Typnummer	vanaf serienummer as from serial number après numéro de serie ab Seriennummer
900	4.1048.9000.1	3008885
900 S	4.1048.9100.1	3008817
1020	4.1053.9000.1	3009164
1020 S	4.1053.9100.1	3009162



B311-02-00

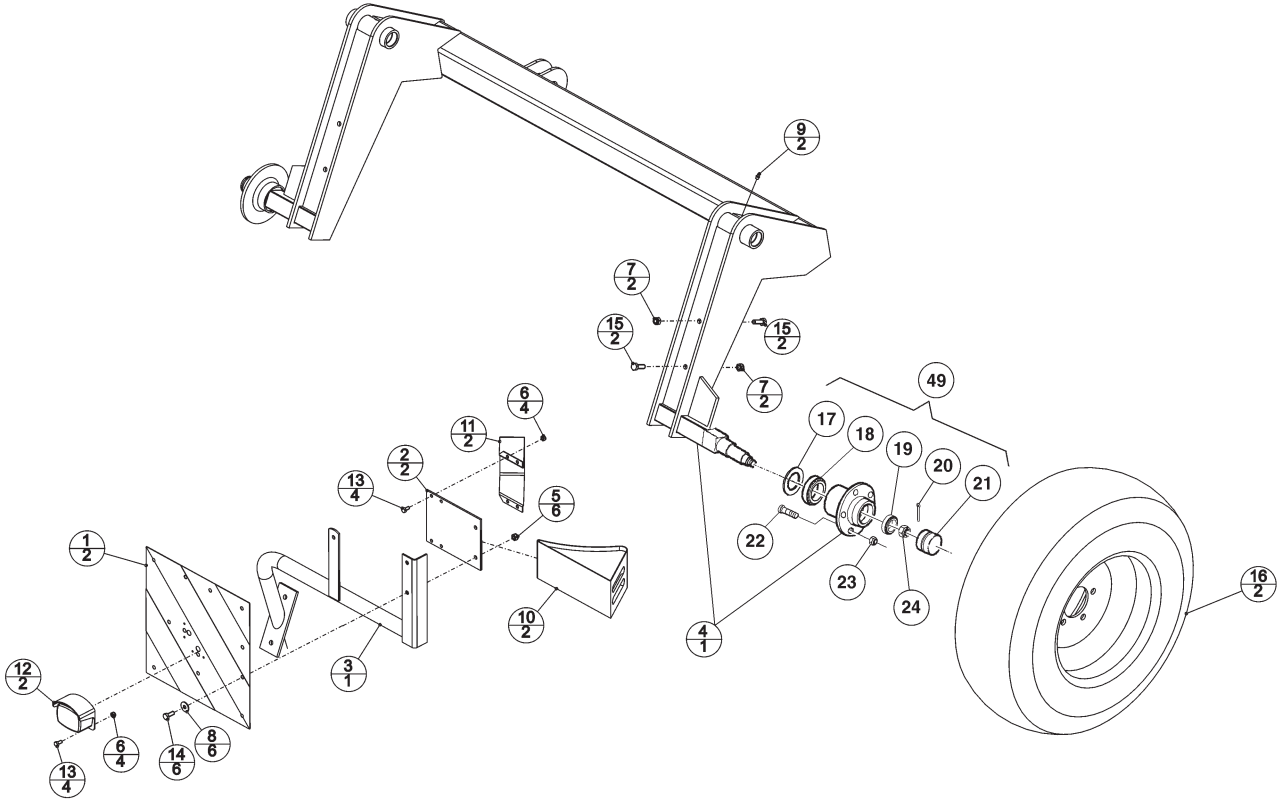
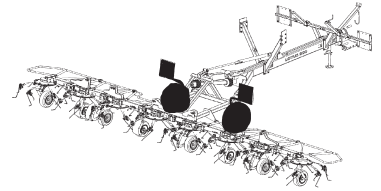
REF.	ONDERDEELNR. PART NUMBER REFERENCE TEILNUMMER	AANTAL QUANTITY QUANTITE ANZAHL
------	--	--

1	4-1043-0344-0	3
2	4-1048-0450-0	1
	4-1053-0450-0	1
		[x] Lotus 1020
3	9-1048-0044-3	6
4	9-1057-0094-2	8
5	9-1068-0007*2 #	2
		AM8x1,25 BIOMULTIS SEP2 (18kg= 9.1171.0077.4)
6	9-1070-0039-4	6
7	9-1077-0001-1	4
		Ø10x50 DIN 1481 EG35/43x20 DIN 1498
8	9-1108-0083-4	2
9	9-1121-0014-5	8
10	9-1170-0200-2	1
		80x80x2,5-4 A20 DIN 127 "LELY"

REF.	ONDERDEELNR. PART NUMBER REFERENCE TEILNUMMER	AANTAL QUANTITY QUANTITE ANZAHL
------	--	--



LOTUS	type number type number numéro de type Typnummer	vanaf serienummer as from serial number après numéro de série ab Seriennummer
900 900 S	4.1048.9000.1 4.1048.9100.1	3008885 3008817



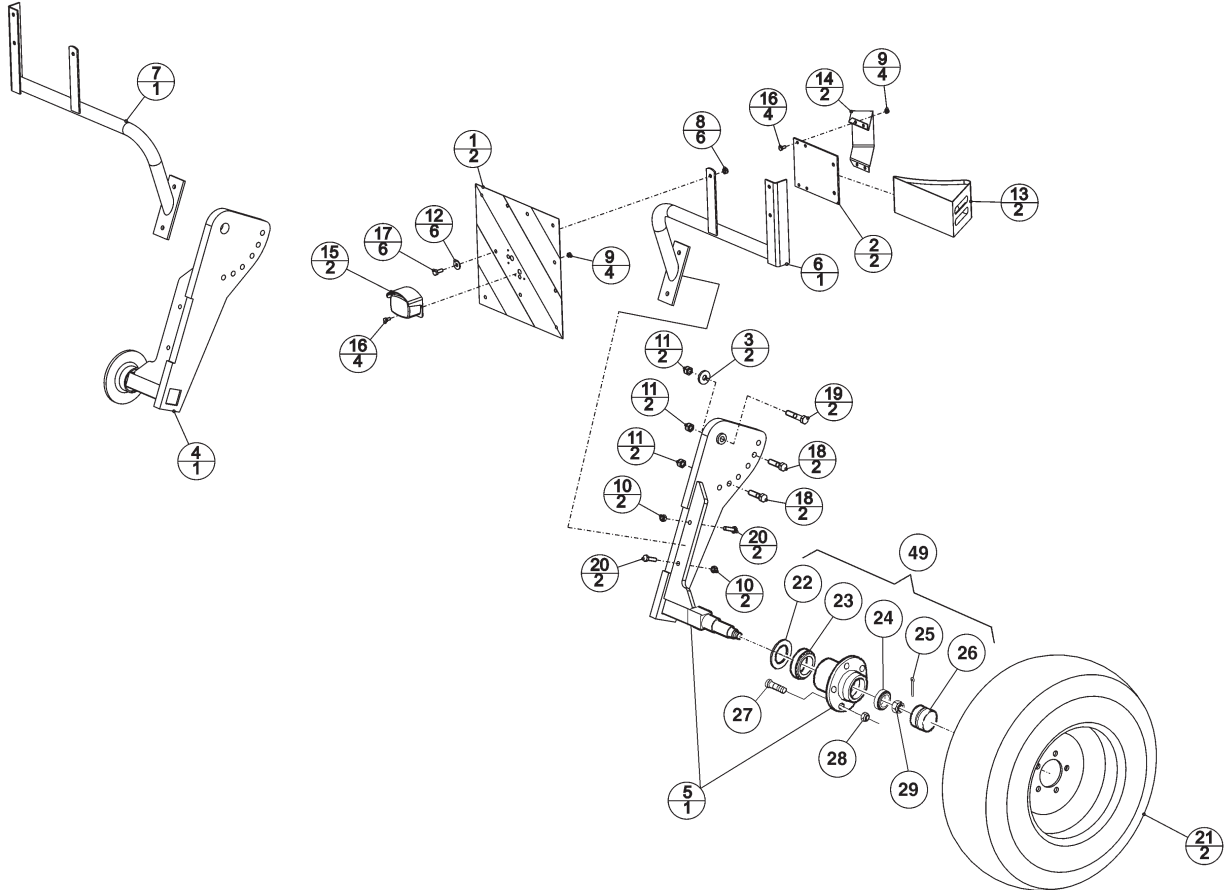
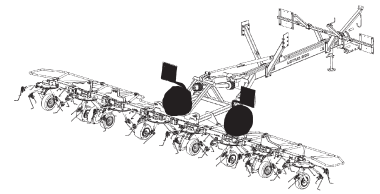
B222-02-00

REF.	ONDERDEELNR. PART NUMBER REFERENCE TEILNUMMER	AANTAL QUANTITY QUANTITE ANZAHL	
1	4-1040-1215-0	2	= REF. 49 Pag. 18
2	4-1043-0343-0	2	
3	4-1048-1340-0	1	[R]
	4-1048-1350-0	1	[x][L]
4	4-1048-2101-0	1	4= (4+49)
5	9-1030-0004*2	6	M10 DIN 985-8
6	9-1030-0012*3	8	M8 DIN 985-8
7	9-1030-0013*4	4	M12 DIN 985-8
8	9-1048-0008-2	6	A10,5 DIN 9021 [—]
9	9-1068-0007*2 #	2	AM8x1,25 BIOMULTIS SEP2 (18kg= 9.1171.0077.4)
10	9-1096-0004-6	2	
11	9-1096-0005-0	2	
12	9-1096-0015-3	2	= REF. 49 Pag. 18
13	9-1113-0013*5	8	M8x16 DIN 933-8.8
14	9-1113-0029*0	6	M10x25 DIN 933-8.8
15	9-1113-0125*5	4	M12x35 DIN 933-8.8
16	9-1175-0030-2	2	10 PLY
17	9-1049-0022-1	1	Ø84x45 915 PG45 [» «]
18	9-1002-0021-5	1	30209
19	9-1002-0001-6	1	30206
20	9-1072-0005-3	1	Ø4x40 DIN 64
21	9-1041-0102-5	1	Ø62

REF.	ONDERDEELNR. PART NUMBER REFERENCE TEILNUMMER	AANTAL QUANTITY QUANTITE ANZAHL	
22	9-1114-0502-3	5	M16x1,5 DIN 8.8
23	9-1036-0016-1	5	M16
24	9-1031-0016-6	1	M27x1,5
49	9-1103-0009-4	2	= REF. (17-24)



LOTUS	type nummer type number numéro de type Typnummer	vanaf serienummer as from serial number après numéro de série ab Seriennummer
900	4.1048.9000.1	3008885
900 S	4.1048.9100.1	3008817
1020	4.1053.9000.1	3009164
1020 S	4.1053.9100.1	3009162



B312-02-00

REF.	ONDERDEELNR. PART NUMBER REFERENCE TEILNUMMER	AANTAL QUANTITY QUANTITE ANZAHL	
------	--	--	--

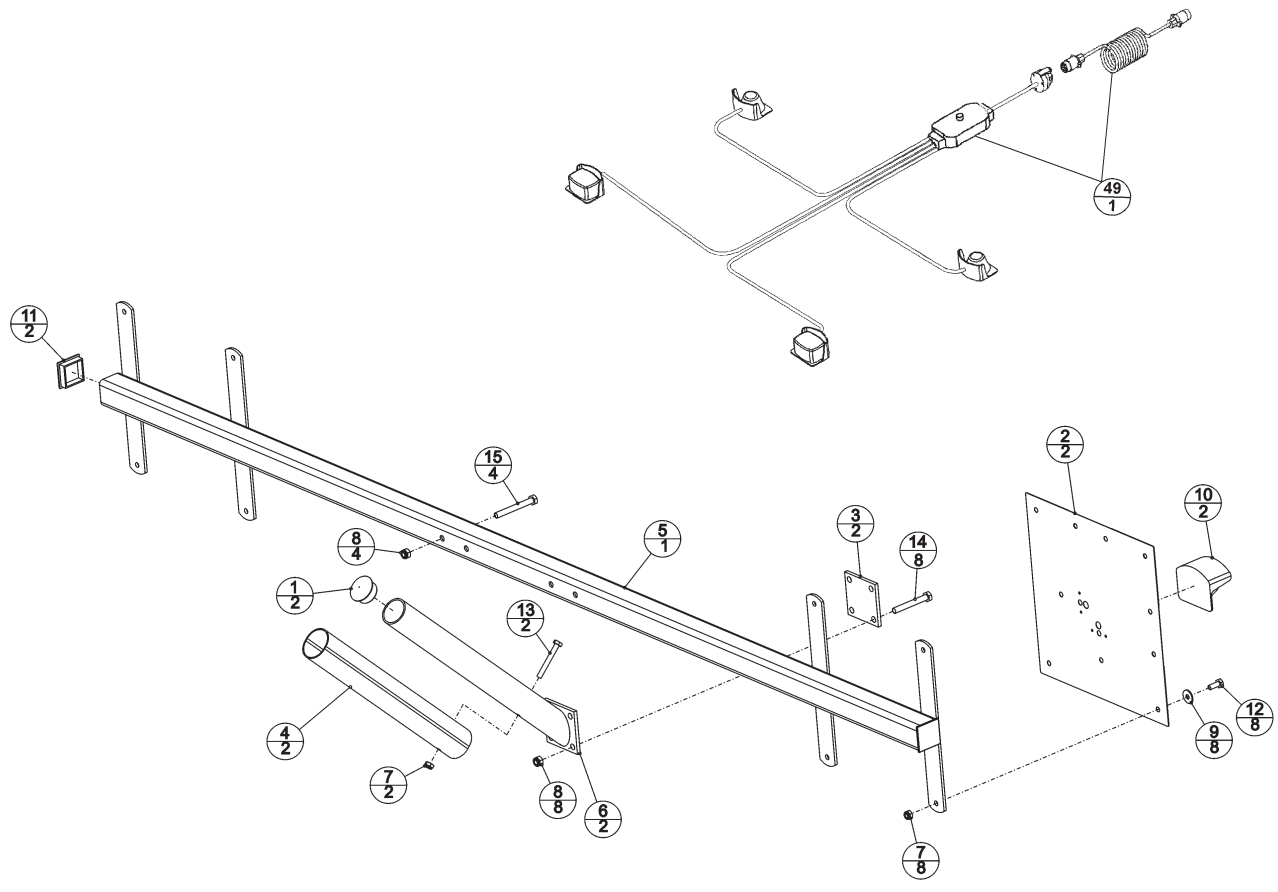
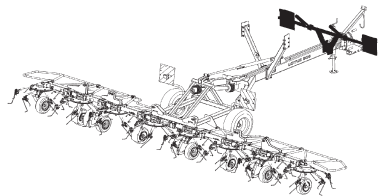
1	4-1040-1215-0	2	= REF. 49 Pag. 18
2	4-1043-0343-0	2	
3	4-1048-0346-0	2	
4	4-1048-0831-0	1	4= (4+49)
5	4-1048-0841-0	1	5= (5+49)
6	4-1048-1340-0	1	
7	4-1048-1350-0	1	
8	9-1030-0004*2	6	M10 DIN 985-8
9	9-1030-0012*3	8	M8 DIN 985-8
10	9-1030-0013*4	4	M12 DIN 985-8
11	9-1030-0014*5	6	M16 DIN 985-8
12	9-1048-0008-2	6	A10,5 DIN 9021 [—]
13	9-1096-0004-6	2	
14	9-1096-0005-0	2	
15	9-1096-0015-3	2	= REF. 49 Pag. 18
16	9-1113-0013*5	8	M8x16 DIN 933-8.8
17	9-1113-0029*0	6	M10x25 DIN 933-8.8
18	9-1113-0081*3	4	M16x60 DIN 931-8.8
19	9-1113-0102*3	2	M16x80 DIN 931-8.8
20	9-1113-0118*5	4	M12x40 DIN 933-8.8
21	9-1175-0030-2	2	10 PLY
22	9-1049-0022-1	1	Ø84x45 915 PG45 [» «]
23	9-1002-0021-5	1	30209
24	9-1002-0001-6	1	30206
25	9-1072-0005-3	1	Ø4x40 DIN 64

REF.	ONDERDEELNR. PART NUMBER REFERENCE TEILNUMMER	AANTAL QUANTITY QUANTITE ANZAHL	
------	--	--	--

26	9-1041-0102-5	1	Ø62
27	9-1114-0502-3	5	M16x1,5 DIN 8.8
28	9-1036-0016-1	5	M16
29	9-1031-0016-6	1	M27x1,5
49	9-1103-0009-4	2	= REF. (22-29)



LOTUS	type nummer type number numéro de type Typnummer	vanaf serienummer as from serial number après numéro de serie ab Seriennummer
900	4.1048.9000.1	3008885
900 S	4.1048.9100.1	3008817
1020	4.1053.9000.1	3009164
1020 S	4.1053.9100.1	3009162



B313-02-00

REF.	ONDERDEELNR. PART NUMBER REFERENCE TEILNUMMER	AANTAL QUANTITY QUANTITE ANZAHL
------	--	--

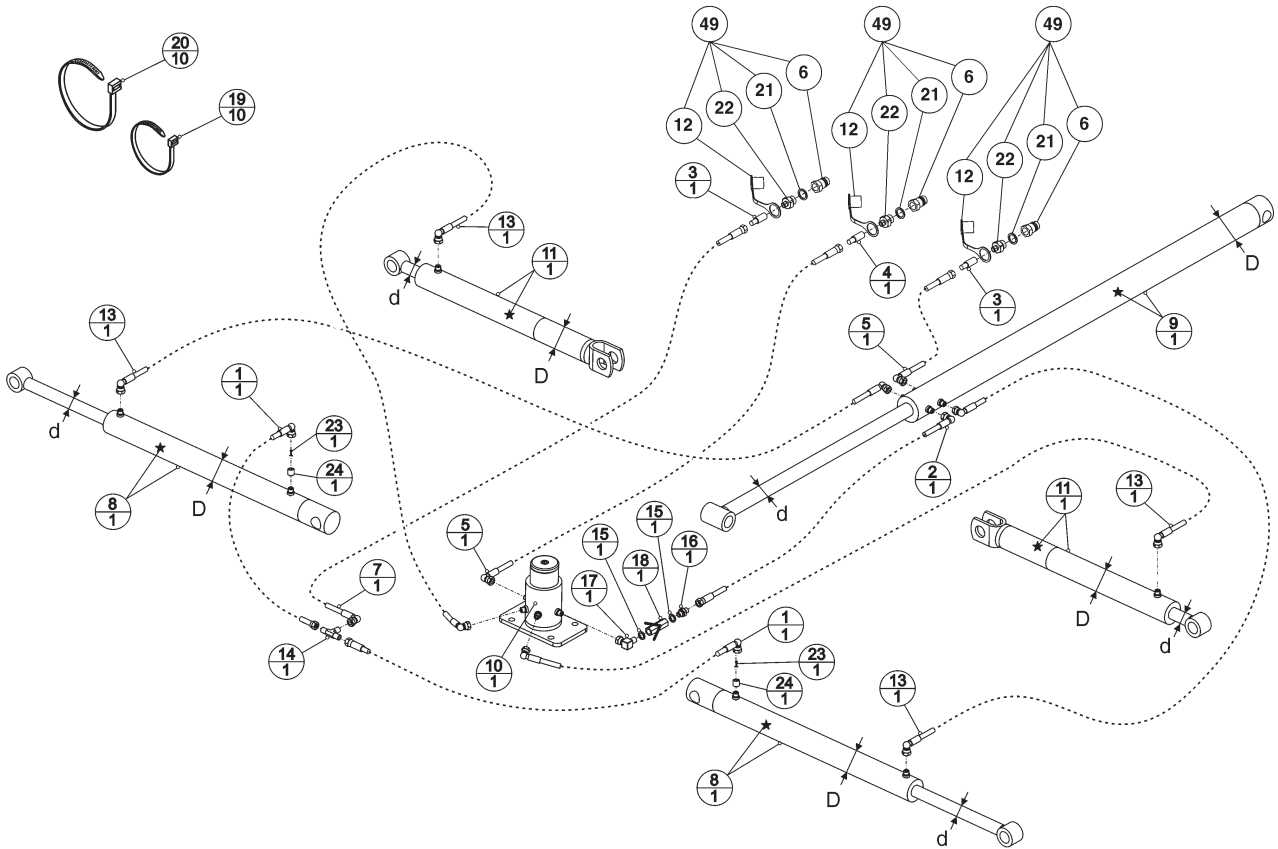
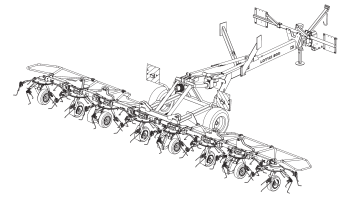
1	2-3201-0200-0	2
2	4-1040-1215-0	2
3	4-1042-1542-0	2
4	4-1043-0339-0	2
5	4-1048-1270-0	1
	4-1053-1270-0	1
		[x] Lotus 1020
6	4-1048-1280-0	2
7	9-1030-0004*2	10
		M10 DIN 985-8
8	9-1030-0013*4	12
		M12 DIN 985-8
9	9-1048-0008-2	8
		A10,5 DIN 9021 [—]
10	9-1096-0016-4	2
11	9-1108-0033-2	2
		60x60x2.6
12	9-1113-0029*0	8
		M10x25 DIN 933-8.8
13	9-1113-0042*6	2
		M10x80 DIN 931-8.8
14	9-1113-0064*0	8
		M12x90 DIN 931-8.8
15	9-1113-0136*2	4
		M12x100 DIN 931-8.8

REF.	ONDERDEELNR. PART NUMBER REFERENCE TEILNUMMER	AANTAL QUANTITY QUANTITE ANZAHL
------	--	--

49 4-1040-1500-0 1 = REF. 2+10+REF. 1+15 pag.17



LOTUS	type nummer type number numéro de type Typnummer	vanaf serienummer as from serial number après numéro de série ab Seriennummer
900 900 S	4.1048.9000.1 4.1048.9100.1	3008885 3008817



B315-02-00

REF.	ONDERDEELNR. PART NUMBER REFERENCE TEILNUMMER	AANTAL QUANTITY QUANTITE ANZAHL	
------	--	--	--

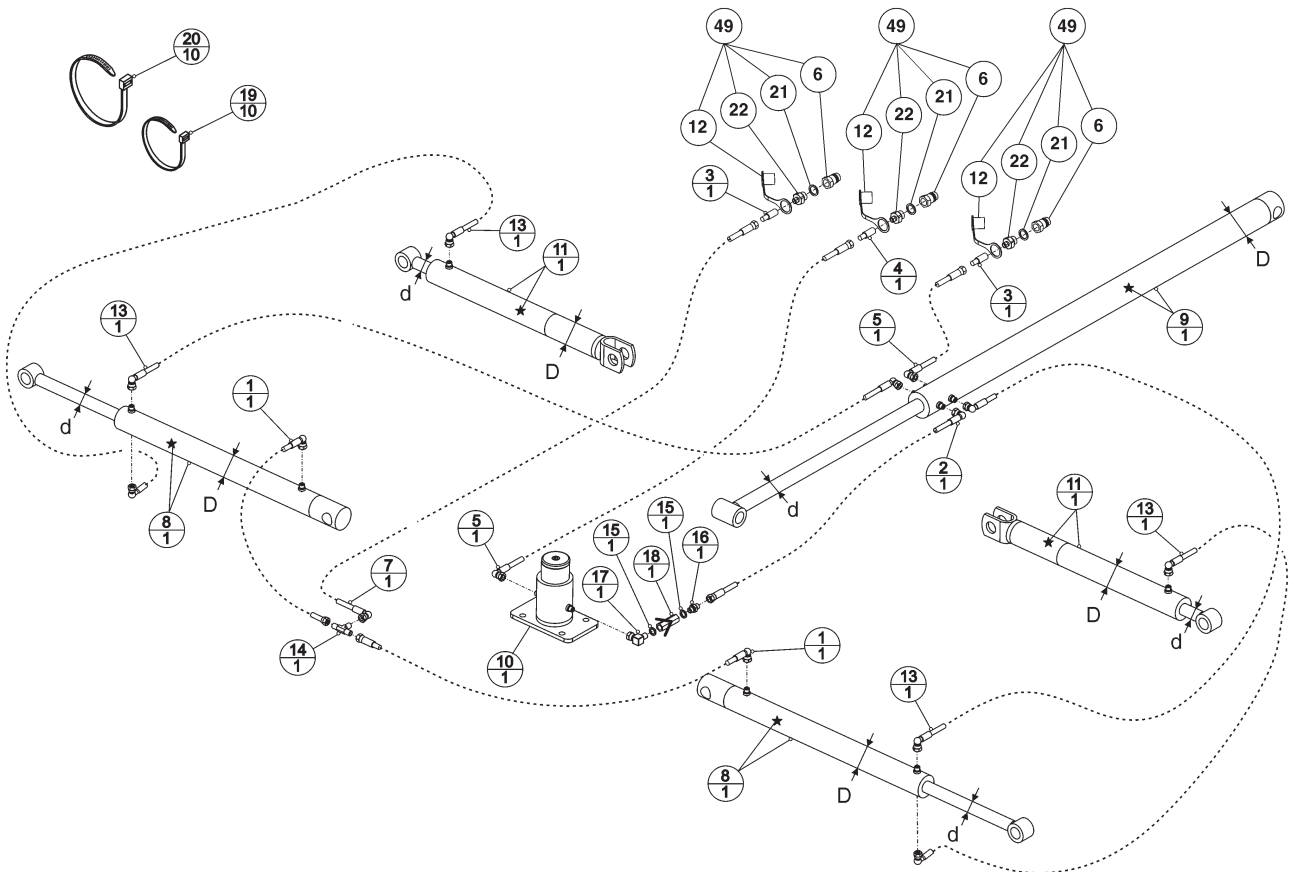
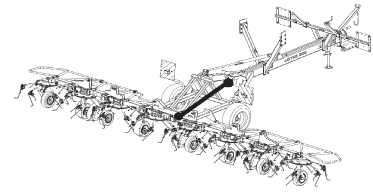
1	1-1636-1849-0	2	L = 1035 mm
2	1-1636-2789-0	1	L = 700 mm
3	2-1004-1355-0	2	Wit/white/blanc/weiss-Ø25,4
4	2-1004-3118-0	1	Blauw/blue/bleu/blau-Ø25,4
5	2-1008-1483-0	2	L = 5600 mm
6	9-1137-0302-4	3	1/2"
7	4-1043-0929-0	1	L = 8800 mm
8	4-1043-1010-0	2	(8 = 8 + *) (d = Ø30, D = Ø50/60)
*	4-1256-0349-0	(2)	[x][A+A]
9	4-1048-1421-0	1	(9 = 9 + *) (d = Ø35, D = Ø60/70)
*	4-1048-1426-0	(1)	[x][A+A]
10	4-1048-1460-0	1	(10 = 10 + *)
*	4-1048-1468-0	(1)	[x][A+A]
11	4-1048-1470-0	2	(11 = 11 + *) (d = Ø30, D = Ø50/60)
*	4-1043-1038-0	(2)	[x][A+A]
12	9-1137-0303-5	3	1/2" PVC
13	4-1241-1968-0	4	L = 5000 mm
14	9-1137-0200-0	1	1/4"
15	9-1137-0409-6	2	13,74x20,57x2,03 [—]
16	9-1137-0609-3	1	1/4"x1/4"
17	9-1137-0623-3	1	1/4"x1/4"
18	9-1137-0813-4	1	1/4"
19	9-1164-0030-6	10	203x2,5
20	9-1164-0033-2	10	368x5,0

REF.	ONDERDEELNR. PART NUMBER REFERENCE TEILNUMMER	AANTAL QUANTITY QUANTITE ANZAHL	
------	--	--	--

21	9-1137-0411-1	3	21,54x28,58x2,35 [—]
22	9-1137-0614-1	3	
23	9-1072-0023-0	2	1,5x15 DIN 94
24	2-3201-2377-0	2	
49	4-1048-1480-0	3	= REF. 6+12+21+22

LELY

LOTUS

1020
1020 Stype nummer
type number
número de type
Typnummer4.1053.9000.1
4.1053.9100.1vanaf serienummer
as from serial number
après numéro de série
ab Seriennummer3009164
3009162

B315-03-00

REF.	ONDERDEELNR. PART NUMBER REFERENCE TEILNUMMER	AANTAL QUANTITY QUANTITE ANZAHL	
------	--	--	--

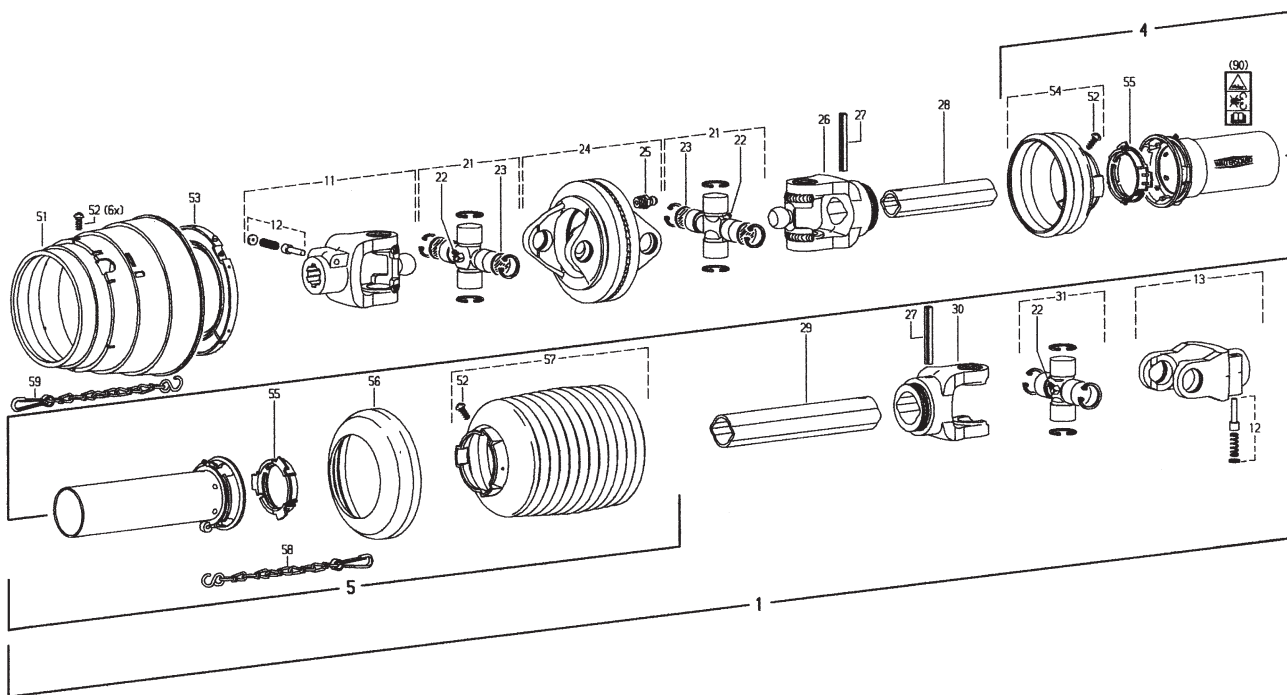
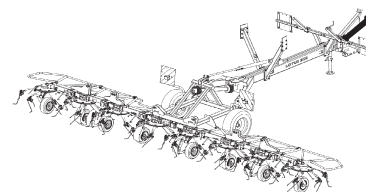
1	1-1636-1849-0	2	L = 1035 mm
2	1-1636-2789-0	1	L = 700 mm
3	2-1004-1355-0	2	Wit/white/blanc/weiss-Ø25,4
4	2-1004-3118-0	1	Blauw/blue/bleu/blau-Ø25,4
5	4-1048-1419-0	2	L = 6000 mm
6	9-1137-0302-4	3	1/2"
7	4-1043-0929-0	1	L = 8800 mm
8	4-1048-1490-0	2	(8 = 8 + *) (d = Ø30, D = Ø50/60)
*	4.1048.1499.0	(2)	[x][A+A]
9	4-1048-1421-0	1	(9 = 9 + *) (d = Ø35, D = Ø60/70)
*	4-1048-1426-0	(1)	[x][A+A]
10	4-1048-1461-0	1	(10 = 10 + *)
*	4.1048.1468.0	(1)	[x][A+A]
11	4-1048-1470-0	2	(11 = 11 + *) (d = Ø30, D = Ø50/60)
*	4-1043-1038-0	(2)	[x][A+A]
12	9-1137-0303-5	3	1/2" PVC
13	4-1241-1968-0	4	L = 5000 mm
14	9-1137-0200-0	1	1/4"
15	9-1137-0409-6	2	13,74x20,57x2,03 [—]
16	9-1137-0609-3	1	1/4"x1/4"
17	9-1137-0623-3	1	1/4"x1/4"
18	9-1137-0813-4	1	1/4"
19	9-1164-0030-6	10	203x2,5
20	9-1164-0033-2	10	368x5,0

REF.	ONDERDEELNR. PART NUMBER REFERENCE TEILNUMMER	AANTAL QUANTITY QUANTITE ANZAHL	
------	--	--	--

21	9-1137-0411-1	3	21,54x28,58x2,35 [—]
22	9-1137-0614-1	3	
49	4-1048-1480-0	3	= REF. 6+12+21+22

LELY

LOTUS	type nummer type number numéro de type Typnummer	vanaf serienummer as from serial number après numéro de serie ab Seriennummer
900	4.1048.9000.1	3008885
900 S	4.1048.9100.1	3008817
1020	4.1053.9000.1	3009164
1020 S	4.1053.9100.1	3009162



Bw014-01-00

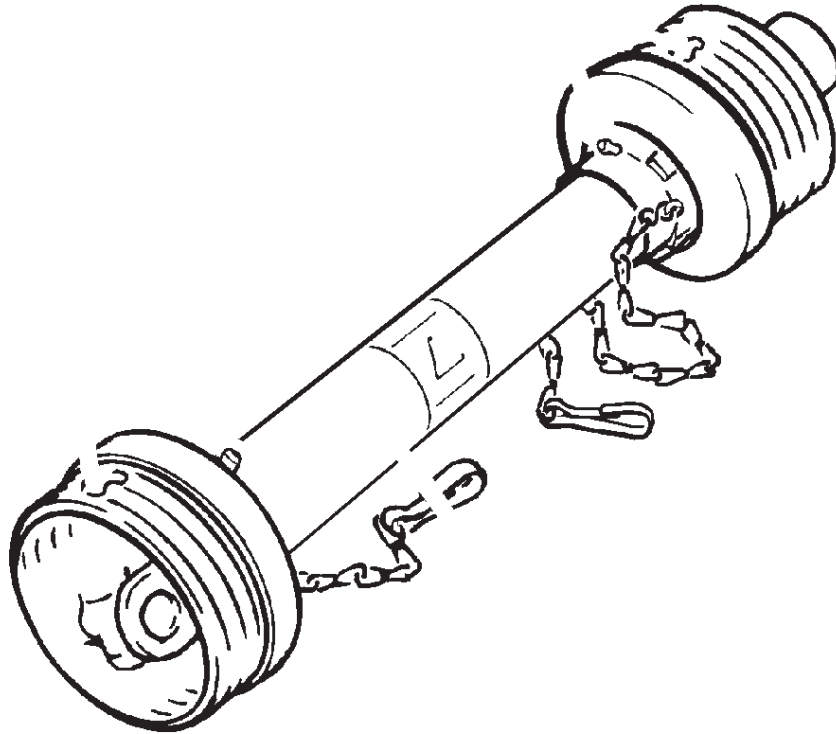
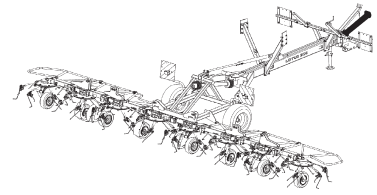
REF.	ONDERDEELNR. PART NUMBER REFERENCE TEILNUMMER	AANTAL QUANTITY QUANTITE ANZAHL	
------	--	--	--

1	9.1154.0232.1	1	WWE2480-SD25SW-1010
4	85.232	1	SCH25SW-A695-RP4
5	85.234	1	SCH25SW-J695-RP12K
11	35.10.10+	1	AG2480-1 3/8" (6)
12	33.91.07	2	AGRASET 101
13	35.10.00	1	AG2480-1 3/8" (6)
21	35.06.00	2	WW2480
22	63.27.00	3	BM8x1
23	35.06.70	4	26.95x2
24	35.41.05+	1	DOPG 2480
25	63.12.01	1	AM8x1 DIN 71412
26	35.13.10+	1	RG2480-1b
27	61.05.08	2	Ø10x80 ISO 8752
28	75.25.95	1	1bGA-780
29	75.36.15	1	2aG-765
30	35.14.00	1	RG2400-2a
31	35.00.00	1	
51	85.00.32	1	SD25SW-2480
52	60.15.00	8	4x10
53	82.83.14	1	SD25-2480
54	85.25.303	1	n= 4
55	82.83.04	2	
56	82.85.00	1	
57	85.25.42	1	n=12
58	82.36.03	1	400
59	82.36.08	1	600
90	12.07.77	1	AGRASET 209

REF.	ONDERDEELNR. PART NUMBER REFERENCE TEILNUMMER	AANTAL QUANTITY QUANTITE ANZAHL	
------	--	--	--

LELY

LOTUS	type nummer type number numéro de type Typnummer	vanaf serienummer as from serial number après numéro de serie ab Seriennummer
900	4.1048.9000.1	3008885
900 S	4.1048.9100.1	3008817
1020	4.1053.9000.1	3009164
1020 S	4.1053.9100.1	3009162



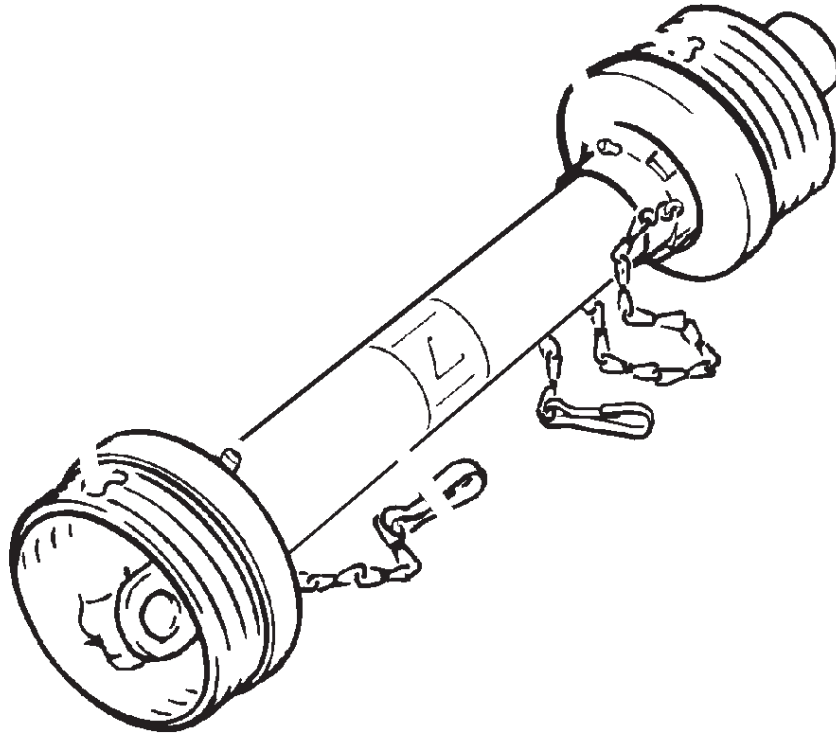
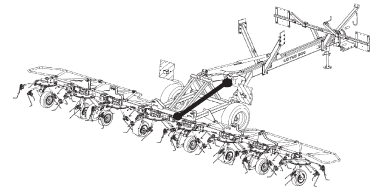
REF.	ONDERDEELNR. PART NUMBER REFERENCE TEILNUMMER	AANTAL QUANTITY QUANTITE ANZAHL
------	--	--

9-1154-0253-1 1 W2400-SD25SW-1210-35.1
1BCA/2AG

REF.	ONDERDEELNR. PART NUMBER REFERENCE TEILNUMMER	AANTAL QUANTITY QUANTITE ANZAHL
------	--	--



LOTUS	type nummer type number numéro de type Typnummer	vanaf serienummer as from serial number après numéro de serie ab Seriennummer
900	4.1048.9000.1	3008885
900 S	4.1048.9100.1	3008817



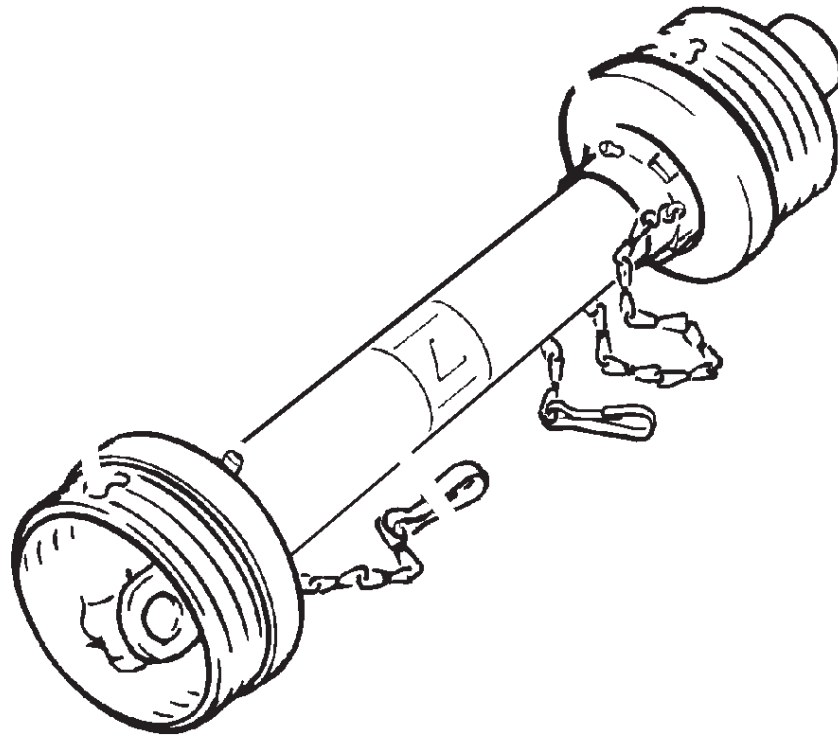
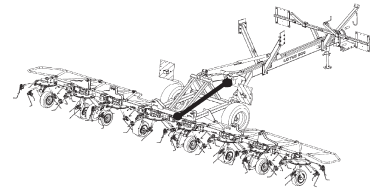
REF.	ONDERDEELNR. PART NUMBER REFERENCE TEILNUMMER	AANTAL QUANTITY QUANTITE ANZAHL
------	--	--

9-1154-0231-0 1 W2400-SC25SW-960-K35B-1400
1BA/2A

REF.	ONDERDEELNR. PART NUMBER REFERENCE TEILNUMMER	AANTAL QUANTITY QUANTITE ANZAHL
------	--	--



LOTUS	type nummer type number numéro de type Typnummer	vanaf serienummer as from serial number après numéro de serie ab Seriennummer
1020	4.1053.9000.1	3009164
1020 S	4.1053.9100.1	3009162



REF.	ONDERDEELNR. PART NUMBER REFERENCE TEILNUMMER	AANTAL QUANTITY QUANTITE ANZAHL
------	--	--

9-1154-0258-6 1 W2400-SC25SW-1110-K35B-1400 1BA/2A

REF.	ONDERDEELNR. PART NUMBER REFERENCE TEILNUMMER	AANTAL QUANTITY QUANTITE ANZAHL
------	--	--