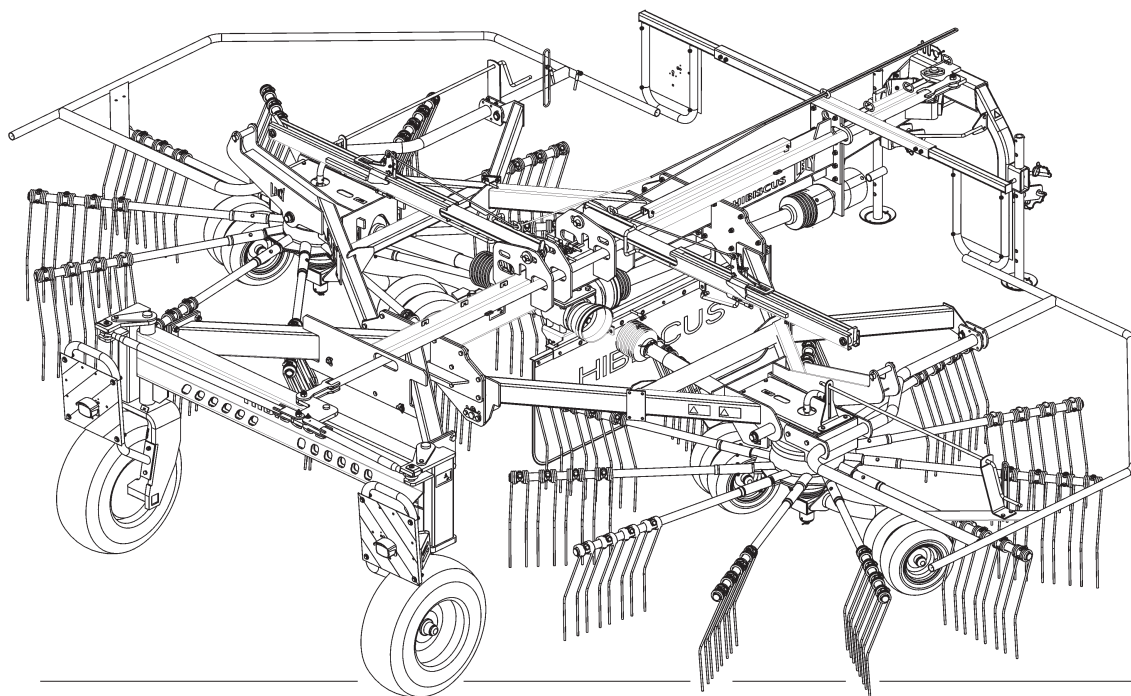


LELY

HIGH - TECH
IN AGRICULTURE

ONDERDELENLIJST PARTS LIST LISTE DE PIECES DE RECHANGE ERSATZTEILLISTE

HIBISCUS 725 / 785



HIBISCUS 725 SA/CLASSIC

HIBISCUS	type nummer type number numéro de type Typennummer	vanaf serienummer as from serial number après numéro série ab Seriennummer
725 CLASSIC	4.1051.0020A1	3000000
725 CLASSIC	4.1051.0040A1	3003217
725 CLASSIC	4.1051.0060A1	3000000
725 SA/CLASSIC	4.1051.0080A1	3002800
725 MASTER	4.1051.0100A1	3002786
785 MASTER	4.1055.0020A1	3005701



ONDERDELEN

Bij het bestellen van onderdelen is het belangrijk dat u het type- en serienummer van uw machine opgeeft.

Gebruik alleen originele LELY-onderdelen.

SPARE PARTS

When ordering spare parts, it is important that you indicate the type and serial number of your machine.

Use only genuine LELY parts.

PIECES DE RECHANGE

En commandant des pièces de rechange il importe que vous indiquiez les numéros de type et de série de votre machine.

N'utiliser que des pièces d'origines LELY.

ERSATZTEILE

Beim Bestellen von Ersatzteilen ist es wichtig, daß Sie die Typ- und Seriennummer Ihrer Maschine angeben.

Nur Original-LELY-Ersatzteile verwenden.

Typ- und Seriennummer in nebenstehende Abbildung eintragen. Bei künftigen Bestellungen haben Sie die Nummer dann griffbereit.

Vul het type- en serienummer hieronder in.

Bij toekomstige onderdelenbestellingen heeft u de nummers dan bij de hand.

Complete the box below with the type and serial number.

This is an easy reference with a view to future spare parts ordering.

Veillez noter, ci-dessous, les numéros de type et de serie.

Ceci est important pour toutes commandes de pièces de rechange.

LELY	LELY INDUSTRIES NV		CE
	3147 PA MAASSLUIS THE NETHERLANDS		
		kg	
Type			
Ser.Nr.			

Verklaring van de in de onderdelenlijst gebruikte tekens.

Explanation of signs used in the parts list.

Explication des signes qui figurent dans la liste des pièces.

Erklärung der in der Ersatzteilliste verwendeten Zeichen.

[R] = RECHTSE UITVOERING
RH VERSION

[L] = LINKSE UITVOERING
LH VERSION

Onder rechtse of linkse uitvoering wordt de plaats van het onderdeel verstaan, gezien van de achterzijde van de machine.

By RH or LH version the position of the part is meant, seen from the rear of the machine

[RD] = RECHTSOM DRAAIENDE UITVOERING
RH ROTATING VERSION

[LD] = LINKSOM DRAAIENDE UITVOERING
LH ROTATING VERSION

Onder rechtsom of linksom draaiende uitvoering wordt de draairichting van het onderdeel verstaan, gezien van de bovenzijde van de machine.

By RH or LH rotating version the sense of rotating of the part is meant, seen from the top of the machine.

[x] = ONDERDEEL WORDT NIET GETOOND
PART IS NOT SHOWN

Bijvoorbeeld linkse uitvoering overeenkomstig de wel getekende rechtse uitvoering.

E.g. : LH version is similar to the RH version, which is actually shown.

[#] = NIET LOS LEVERBAAR
NOT AVAILABLE SEPARATELY

~ = AANTAL (INDIEN NODIG) AFHANKELIJK VAN INBOUWMAAT
QUANTITY (IF APPLICABLE) DEPENDING UPON ASSEMBLY

[—] = SLUITRING

[—/—] = VEERRING

[###] = TANDVEERRING

[»|«] = OLIEKEERRING

[T+T] = TANDWIELSET

[D+D] = VULRINGSET

[A+A] = SET AFDICHTINGSRINGEN

WASHER

SPRING WASHER

SHAKE-PROOF WASHER

OIL SEAL

PAIR OF GEARS

SHIM SET

SET OF SEALING RINGS

VERSION DROITE
RECHTE AUSFÜHRUNG

VERSION GAUCHE
LINKE AUSFÜHRUNG

Par version droite ou gauche on entend la position de la pièce, vue de l'arrière de la machine.

Die Verweisungen "rechte Ausführung" oder "linke Ausführung" geben die Position des Teils, von der Hinterseite der Maschine aus gesehen, an.

VERSION ROTATION A DROITE
RECHTSUMDREHENDE AUSFÜHRUNG

VERSION ROTATION A GAUCHE
LINKSUMDREHENDE AUSFÜHRUNG

Version rotation à droit: ceci correspond au sens de rotation de la pièce, vue du dessus la machine.

Mit diesen Verweisungen wird die Drehrichtung des Teils von der Oberseite der Maschine aus gesehen, angegeben.

PIECE N'EST PAS MONTREE
TEIL WIRD NICHT GEZEIGT

Exemple : la version gauche est représentée. La version droite correspond à la version gauche, mais n'est pas représentée.

Beispiel : die linke Ausführung entspricht der effektiv gezeigten Rechten.

VENDU EN KIT UNIQUEMENT
NICHT SEPARAT LIEFERBAR

QUANTITE (SI NÉCESSAIRE) EN FONCTION DU MONTAGE
ANZAHL VOM EINBAUMASS ABHÄNGIG (WENN ERFORDERLICH)

RONDELLE PLATE

RONDELLE GROWER

RONDELLE EVENTAIL

ETANCHEITE

JEU D'ENGRENAGES

JEU D'ÉPAISSEURS

JEU D'ANNEAUX D'ETANCHEITE

UNTERLEGSCHEIBE

FEDERRING

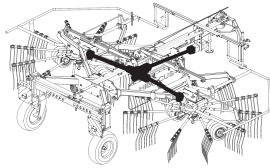
RÄNDELFEDERRING

ÖLDICHTUNGSRING

ZAHNRÄDERSATZ

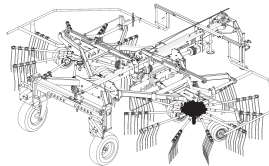
PASSSCHEIBENSATZ

DICHTUNGSRINGENSATZ



Centrale aandrijving
Central drive
Entraînement central
Zentralantrieb

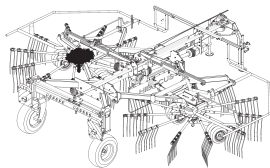
01



Aandrijfpot
Gearbox
Boîtier
Getriebe

[R]
[RH]
[D]
[R]

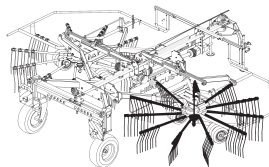
02-03



Aandrijfpot
Gearbox
Boîtier
Getriebe

[L]
[LH]
[G]
[L]

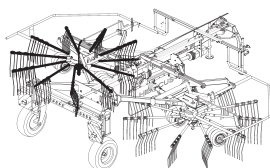
04-05



Tandbevestiging
Tine fixation
Fixation des dents
Zinkenbefestigung

[R]
[RH]
[D]
[R]

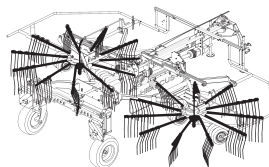
06-07



Tandbevestiging
Tine fixation
Fixation des dents
Zinkenbefestigung

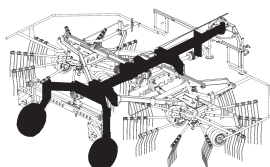
[L]
[LH]
[G]
[L]

08-09



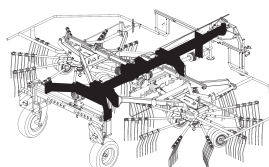
Smering curvebaan
Cam track lubrication
Lubrification du chemin de cames
Kurvenbahnschierung

10



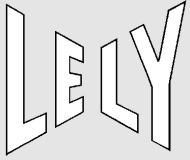
Trekboom + wielstel
Drawbar + wheel assembly
Timon + ensemble de roues
Zugdeichsel + Fahrgestell

11



Trekboom
Drawbar
Timon
Zugdeichsel

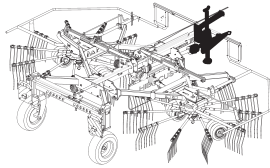
12



Inhoud
Contents
Index
Inhalt

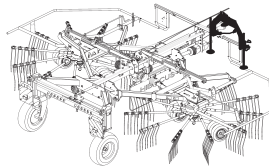
HIBISCUS 725/785 CLASSIC (SA) MASTER

pagina
page
page
Seite



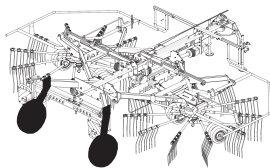
Trekboomkop
Drawbarhead
Tête de timon
Deichselkopf

13-14



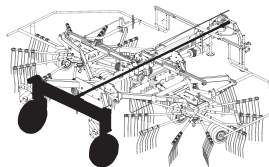
Driepuntsbok
Headstock
Tête d'attelage
Dreipunkturm

15



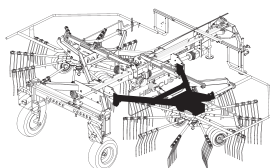
Wielstel
Wheel assembly
Ensemble de roues
Fahrgestell

16



Achterbrug + stuurinrichting
Rear axle housing + steering device
Essieu arrière + système directionnel
Hinterachsgehäuse + Lenkvorrichtung

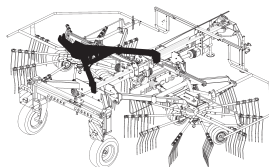
17



Freem
Frame
Châssis
Rahmen

[R]
[RH]
[D]
[R]

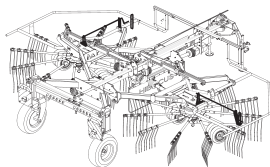
18-19



Freem
Frame
Châssis
Rahmen

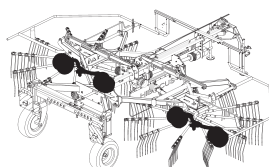
[L]
[LH]
[G]
[L]

20-21



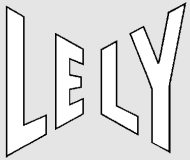
Wielverstelling
Wheel adjustment
Radverstellung
Réglage des roues

22-23



Loopwielen
Support wheels
Roues de support
Stützräder

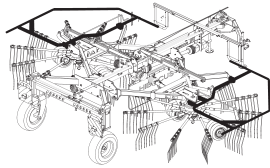
24-25



Inhoud
Contents
Index
Inhalt

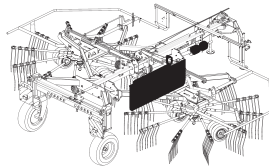
HIBISCUS 725/785 CLASSIC (SA) MASTER

pagina
page
page
Seite



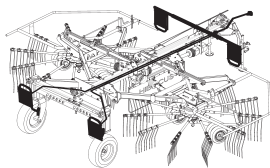
Beschermbeugels
Protection brackets
Arceaux protecteur
Schutzbügel

26-27



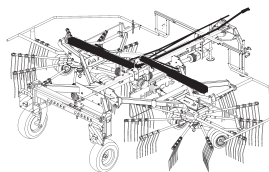
Wiersdoek + verbindingsas
Swatch cover + connection shaft
Schwadtuch + Verbindungswelle
Bâche à andain + arbre de liaison

28



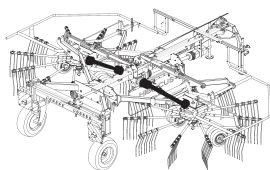
Beveiligingsborden + verlichting
Safety signs + lighting
Panneaux de signalisation + éclairage
Warntafeln + Beleuchtung

29-30



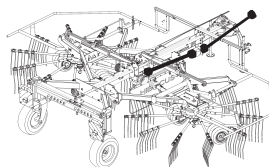
Hydraulische cilinder+Hydrauliek
Hydraulic ram+Hydraulics
Vérin hydraulique+Hydraulique
Hydraulikzylinder+Hydraulik

31-32



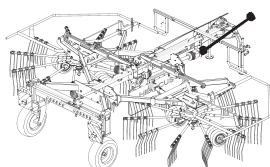
Koppelingsas (rotoren)
PTO shaft (rotors)
Arbre de transmission (rotors)
Gelenkwelle (Rotoren)

33



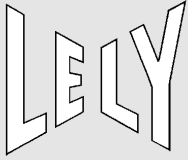
Koppelingsas (midden-trekkerzijde)
PTO shaft (centre-tractor side)
Arbre de transmission (centre-côté tracteur)
Gelenkwelle (Mitte-Schlepperseite)

34

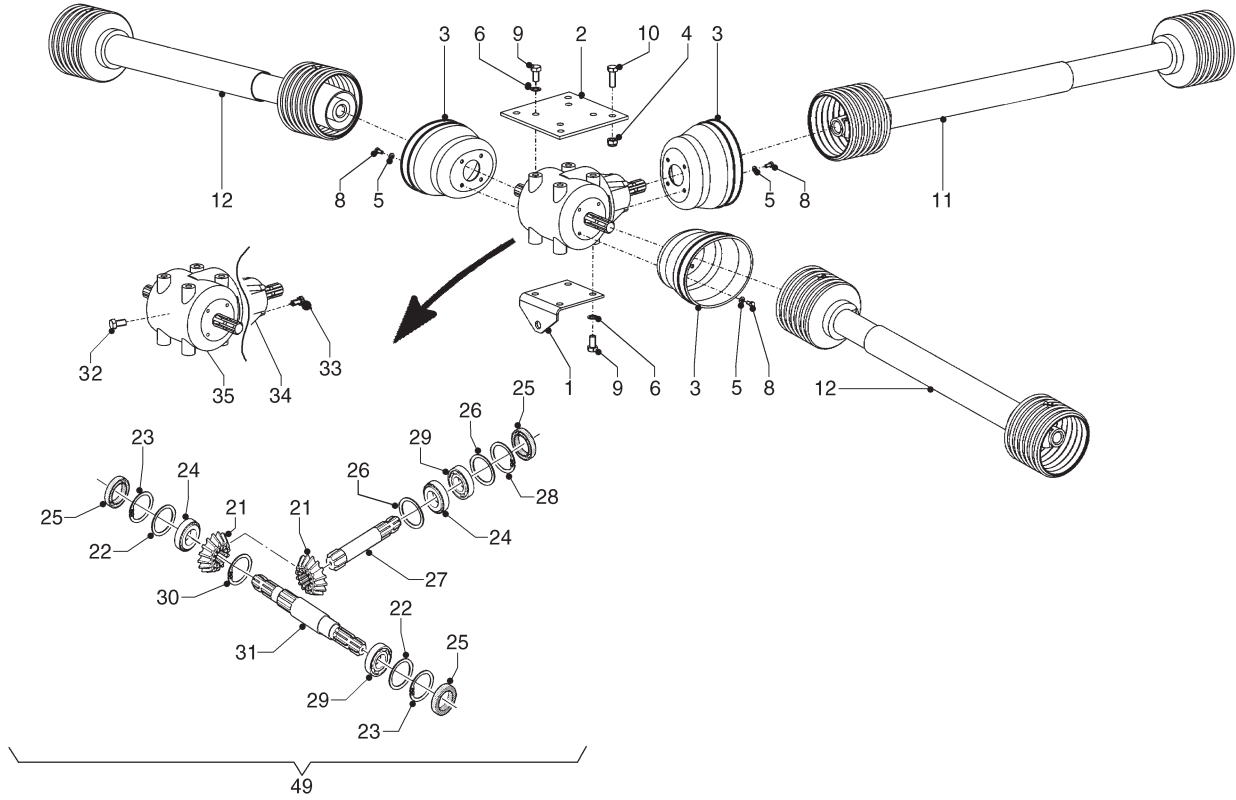
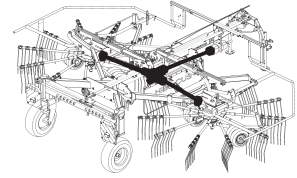


Koppelingsas (trekkerzijde)
PTO shaft (tractor side)
Arbre de transmission (côté tracteur)
Gelenkwelle (Schlepperseite)

35



HIBISCUS		type nummer type number número de type Typnummer	vanaf serienummer as from serial number après numéro de serie ab Seriennummer
725 CLASSIC	A	4.1051.0020A1	3000000
725 CLASSIC		4.1051.0040A1	3002317
725 CLASSIC	A	4.1051.0060A1	3000000
725 SA/CLASSIC		4.1051.0080A1	3002800
725 MASTER		4.1051.0100A1	3002786
785 MASTER		4.1055.0020A1	3005701



B349-01-02

REF.	ONDERDEELNR. PART NUMBER REFERENCE TEILNUMMER	AANTAL QUANTITY QUANTITE ANZAHL	
------	--	--	--

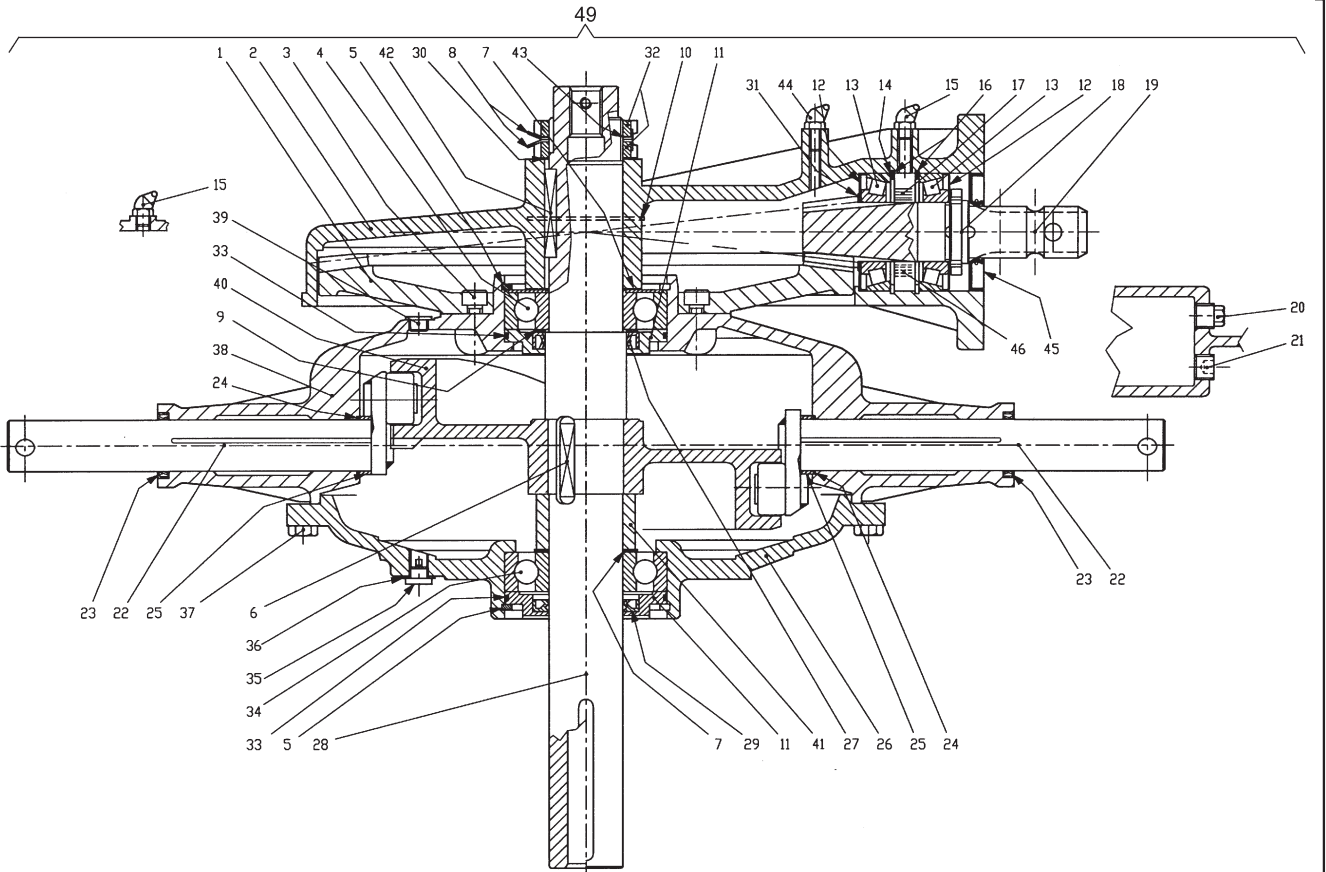
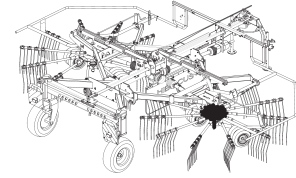
1	4.1051.0340.0	1	
2	4.1051.0348.0	1	
3	4.1220.1990.0	3	
4	A 4.1241.1995.0	3	[x]
	9.1030.0014*5	4	M16 DIN 985-8
5	9.1048.0004.5	12	A8,4 DIN 125 []
6	9.1051.0004.2	8	A16,5 DIN 6798 [#####]
8	9.1113.0013*5	12	M8x16 DIN 933-8.8
9	9.1113.0076*5	8	M16x30 DIN 933-8.8
10	9.1113.0111*5	4	M16x45 DIN 933-8.8
11	9.1154.0238.0	1	W2400-SD25SW-1010-1B/2A = REF. 1 Pag. 34
12	9.1154.0246.1	2	W2300-SC15SW-910-K33 600NM = REF. 1 Pag. 33 HIBISCUS 725
	9.1154.0257.5	2	[X] W2300-SC15SW-1060-K36B 600-OV/1 = REF. 1 Pag. 33 HIBISCUS 785
21	0.132.5002.00	1+1	Z18 M6.15
22	0.110.75.00	2	Ø79,7
23	9.1120.0011.3	2	80x2,5 DIN 472
24	9.1113.0029*0	2	M10x25 DIN 933-8.8
25	9.1042.0082.5	3	40x80x10 [» «]

REF.	ONDERDEELNR. PART NUMBER REFERENCE TEILNUMMER	AANTAL QUANTITY QUANTITE ANZAHL	
------	--	--	--

26	0.244.7500.00	2	Ø51,5
27	0.278.2000.00	1	1 3/8 Z6
28	8.5.1.00029	1	40 UNI 7435
29	9.1001.0027.5	2	6208
30	8.5.1.00260	1	46 UNI 7435
31	0.278.3002.00	1	1 3/8 Z6
32	9.1131.0005.0	3	3/8"
33	9.1113.0029*0	3	M10x25 DIN 933-8.8
34	0.278.1300.00	1	
35	0.278.0300.00	1	
49	9.1083.0014.1	1	= REF. 21-35
	9.1171.0042.4	(1,7L)	1L GX85W-140



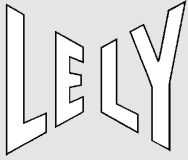
HIBISCUS	type nummer type number numéro de type Typnummer	vanaf serienummer as from serial number après numéro de serie ab Seriennummer
725 CLASSIC	4.1051.0020A1	3000000
725 CLASSIC	4.1051.0040A1	3002317
725 CLASSIC	4.1051.0060A1	3000000
725 SA/CLASSIC	4.1051.0080A1	3002800



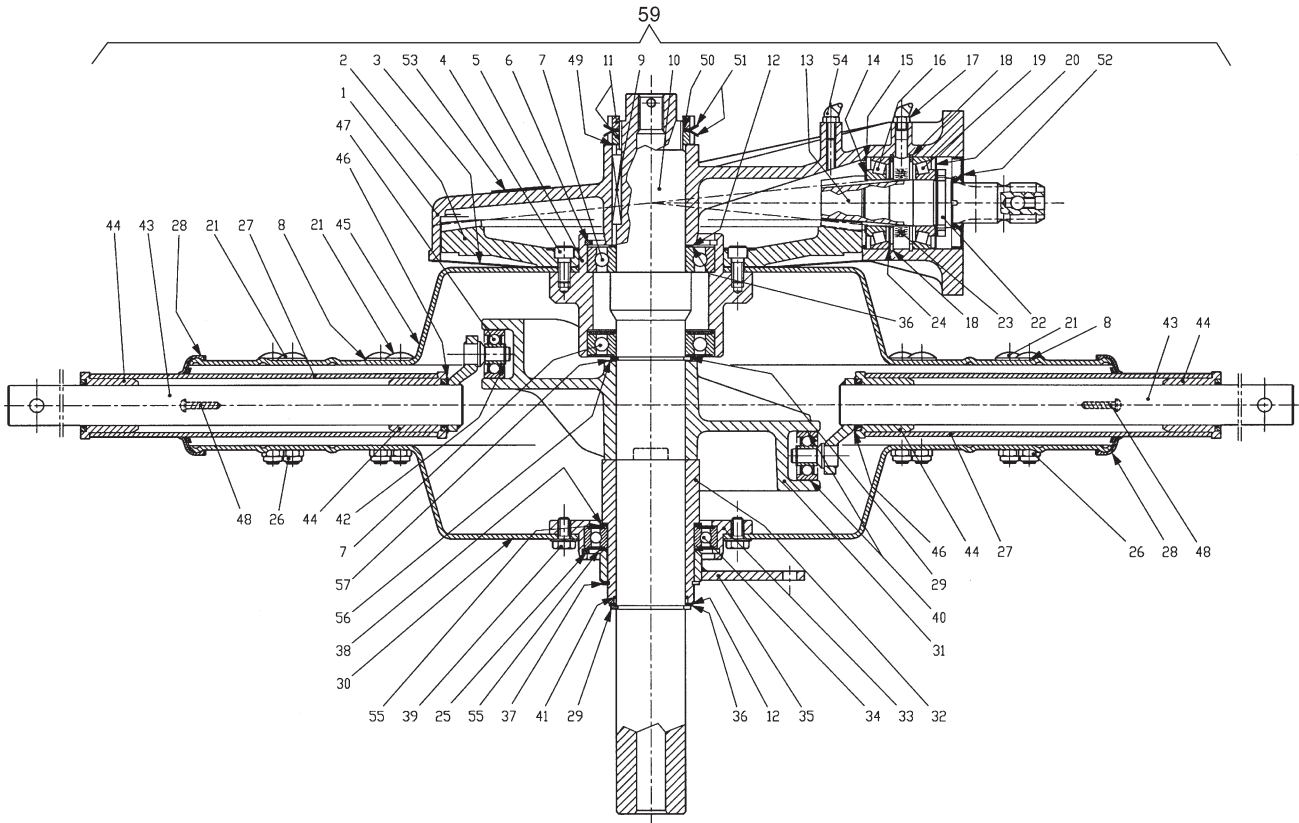
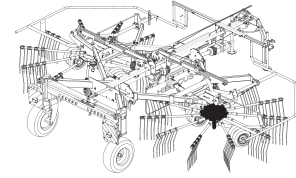
B358-05-00

REF.	ONDERDEELNR. PART NUMBER REFERENCE TEILNUMMER	AANTAL QUANTITY QUANTITE ANZAHL	
1	0.792.6201.00	1	Z97 M3,75
2	0.792.1719.00	1	
3	0.792.7003.00	8	M10x22 8.8
4	9.1001.0138.4	1	6310 Z
5	9.1120.0016.1	2	110x4 DIN 472
6	9.1071.0038.2	1	B10x8x50 DIN 6885
7	0.712.7500.00	2	70,3
8	8.3.8.00336	2	50x74x1,25C40BON
9	0.712.7525.00	1	50,3x2,5
10	0.703.7115.00	1	
11	0.792.1301.00	2	
12	8.30.00394	2	30208 AV
13	9.1002.0016.0	2	30208
14	0.267.7500.00	1	79,9
15	9.1068.0012.0	2	AM10x1
16	9.1120.0011.3	2	80x2,5 DIN 472
17	[#]	(0,15)	BIOMULTIS SEP2 (18Kg= 9.1171.0077.4)
18	0.278.7103.00	1	M40x1,5
19	0.792.5201.00	1	Z10 M3,75
20	8.6.5.00203	1	1/2"
	9.1171.0042.4	(5,58L)	1L= GX85W-140
21	8.6.6.00088	1	1/2"
22	2.792.7151.00	11	
23	8.7.3.01239	11	35x45x7 [» «]

REF.	ONDERDEELNR. PART NUMBER REFERENCE TEILNUMMER	AANTAL QUANTITY QUANTITE ANZAHL	
24	0.792.7510.00	11	35,2x43,8x1
25	0.789.7144.00	11	
26	0.792.1715.00	1	
27	8.7.1.00783	1	55x72x10 [» «]
28	0.792.3748.00	1	
29	8.7.1.01097	1	50x72x8 [» «]
30	0.177.7505.00	1	2x57,5x0,5
31	0.244.7510.00	1	40,3x1,0
32	8.2.5.00176	2	M50x1,5 H11
33	8.7.6.00974	2	101,27x2,62
34	9.1001.0138.4	1	6310Z
35	8.6.8.01931	1	3/8"
36	9.1137.0410.0	1	17,28x23,8x2,3
37	9.1113.0120*0	11	M10x30 DIN 933-8.8
38	0.792.0300.00	1	
39	8.6.6.01266	1	3/8"
40	0.792.0308.00	1	
41	0.792.7102.00	1	
42	8.4.1.02074	1	B 10x8x60
43	0.712.7505.00	1	50,3x0,5
44	9.1068.0007*2	1	AM8x1,25
45	8.7.3.00081	1	35x80x10 [» «]
49	9.1083.0040.6	1	[R] = REF. 1-45



HIBISCUS	type nummer type number numéro de type Typnummer	vanaf serienummer as from serial number après numéro de série ab Seriennummer
725 MASTER	4.1051.0100A1	3002768
785 MASTER	4.1055.0020A1	3005701



B358-06-00

REF.	ONDERDEELNR. PART NUMBER REFERENCE TEILNUMMER	AANTAL QUANTITY QUANTITE ANZAHL	
------	--	--	--

1	0.795.1702.00	1	
2	0.792.6201.00	1	Z97 M3,75
3	0.795.7006.00	1	
4	0.792.7003.00	8	M10x22 8.8
5	0.795.7018.00	1	
6	9.1120.0016.1	1	110x4 DIN 472
7	8.0.1.02278	2	6212 2 RS
8	9.1048.0012*6	33	A13 DIN 125 [—]
9	8.4.1.02074	1	B 10x8x60
10	0.795.3105.00	1	
11	8.2.5.00116	2	M55x2 H11
12	0.248.7500.00	2	71,7
13	0.792.5201.00	1	Z10 M3,75
14	0.244.7510.00	1	40,3x1,0
15	0.795.7117.00	1	
16	9.1002.0016.0	1	30208
17	9.1068.0012.0	2	AM10x1
18	9.1120.0011.3	2	80x2,5 DIN 472
19	9.1002.0016.0	1	30208
20	8.3.0.00394	1	30208 AV
21	9.1058.0044*0	33	M12x90 DIN 603-8.8
22	0.278.7103.00	1	M40x1,5
23	[#]	(0,14)	BIOMULTIS SEP2 (18Kg= 9.1171.0077.4)
24	0.267.7500.00	1	79,9
25	8.5.2.00613	1	115 UNI 7437
26	9.1030.0013*4	33	M12x1,5 DIN 985-8
27	2.795.7013.00	11	
28	0.797.1302.00	11	
29	8.5.1.01551	2	60 UNI 7436

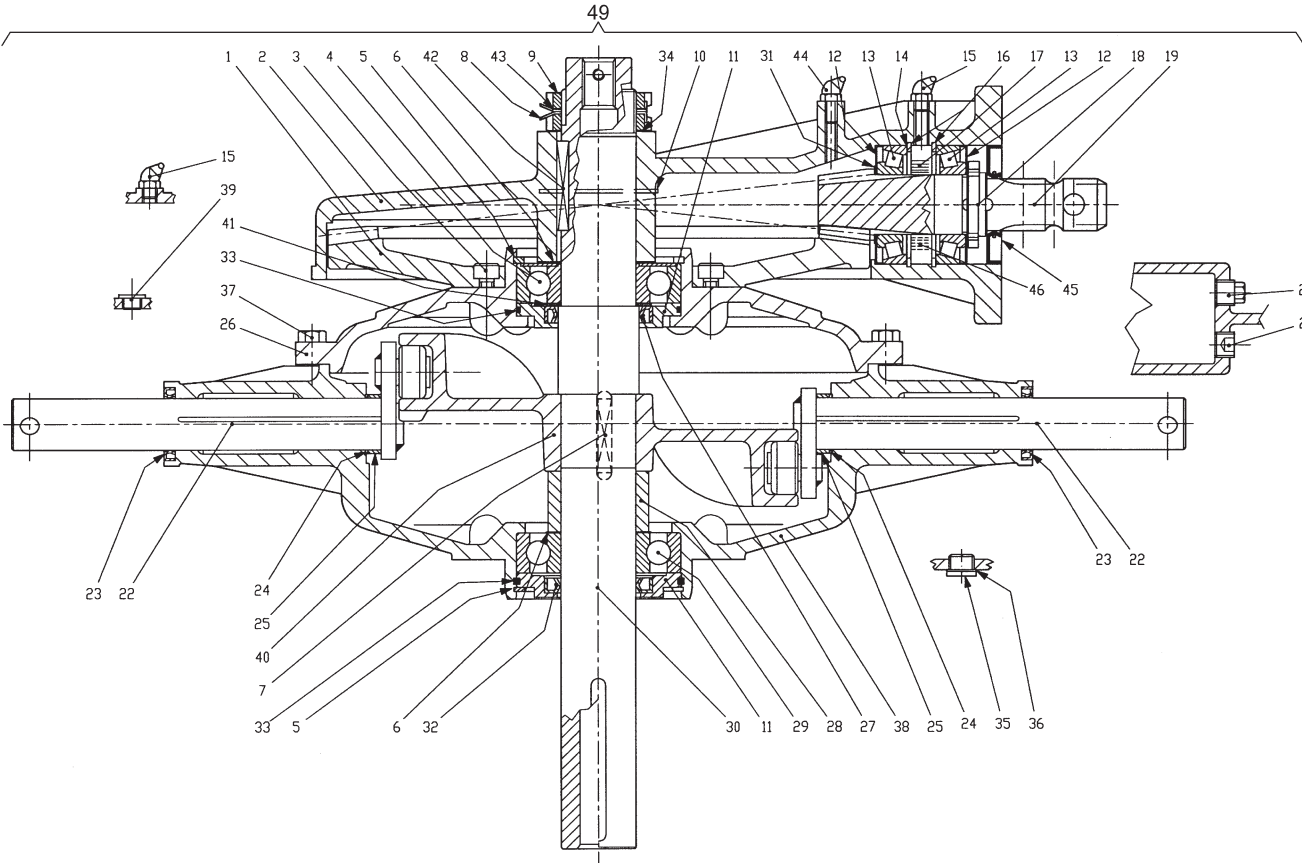
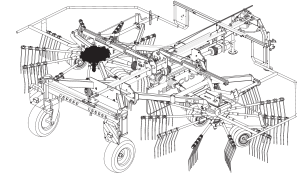
REF.	ONDERDEELNR. PART NUMBER REFERENCE TEILNUMMER	AANTAL QUANTITY QUANTITE ANZAHL	
------	--	--	--

30	0.797.1300.00	1	
31	0.795.0304.00	1	
32	0.795.7024.00	1	
33	0.795.7019.00	1	
34	8.0.1.02511	1	6015 2RS
35	2.795.7025.00	1	
36	0.248.7510.00	1	71,7x1,0
37	8.5.1.01890	1	75 UNI 7435
38	0.717.7520.00	1	84,8x2
39	0.420.7101.00	4	M10x20
40	9.1171.0081.1	(0,1kg)	MOLYKOTE BR2 PLUS
41	8.7.6.02514	1	OR-3231
42	8.5.1.02581	22	12x1,5 UNI 7436
43	2.797.7101.00	11	
44	2.795.7022.00	22	
45	0.797.1301.00	1	
46	0.259.7510.00	11	35,3x1
47	0.795.7011.00	11	42x12x18 2R
48	8.1.6.02592	11	5,5x32
49	0.257.7505.00	1	55,3x0,5
50	0.113.7505.00	1	61,7x0,5
51	8.3.8.00117	2	55x81x1,25
52	8.7.3.00081	1	35x80x10
53	0.703.7115.00	1	
54	9.1068.0007*2	1	AM8x1,25
55	0.717.7500.00	2	87,3
56	0.248.7535.00	1	3x71,7x0,35
57	0.248.7508.00	1	71,7x0,8
59	9.1083.0042.1	1	[R] = REF. 1-57

[>|<]



HIBISCUS	type nummer type number numéro de type Typnummer	vanaf serienummer as from serial number après numéro de serie ab Seriennummer
725 CLASSIC	4.1051.0020A1	3000000
725 CLASSIC	4.1051.0040A1	3002317
725 CLASSIC	4.1051.0060A1	3000000
725 SA/CLASSIC	4.1051.0080A1	3002800



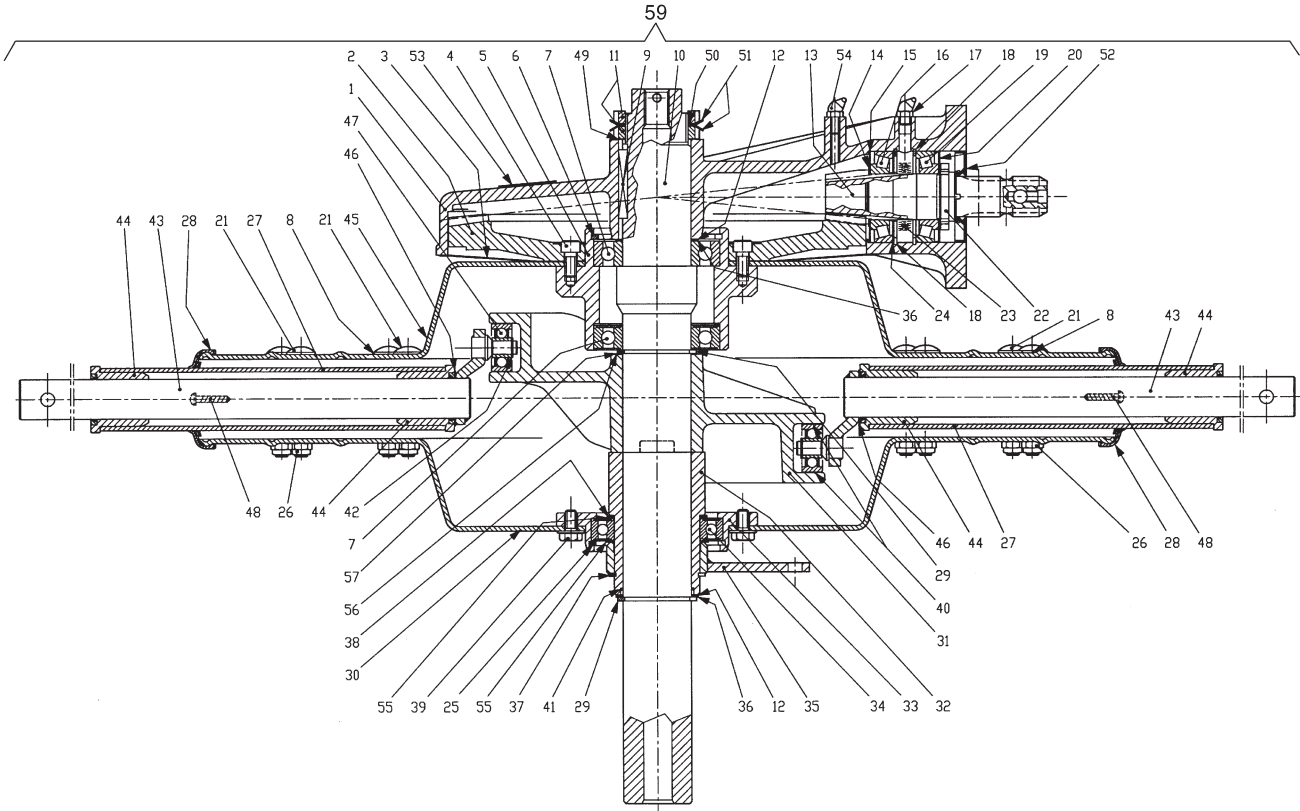
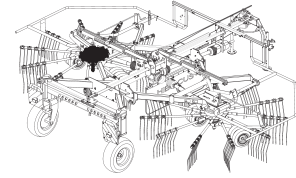
B358-07-00

REF.	ONDERDEELNR. PART NUMBER REFERENCE TEILNUMMER	AANTAL QUANTITY QUANTITE ANZAHL	
1	0.792.6201.00	1	Z97 M3,75
2	0.792.1719.00	1	
3	0.792.7003.00	8	M10x22 8.8
4	9.1001.0138.4	1	6310 Z
5	9.1120.0016.1	2	110x4 DIN 472
7	9.1071.0038.2	1	B10x8x50 DIN 6885
6	0.712.7500.00	2	70,3
8	8.3.8.00336	2	50x74x1,25C40BON
9	8.2.5.00176	2	M50x1,5 H11
10	0.703.7115.00	1	
11	0.792.1301.00	2	
12	8.30.00394	2	30208 AV
13	9.1002.0016.0	2	30208
14	0.267.7500.00	1	79,9
15	9.1068.0012.0	2	AM10x1
16	9.1120.0011.3	2	80x2,5 DIN 472
17	[#]	(0,15)	BIOMULTIS SEP2 (18Kg= 9.1171.0077.4)
18	0.278.7103.00	1	M40x1,5
19	0.792.5201.00	1	Z10 M3,75
20	8.6.5.00203	1	1/2"
	9.1171.0042.4	(5,58L)	1L= GX85W-140
21	8.6.6.00088	1	1/2"
22	2.792.7153.00	11	
23	8.7.3.01239	11	35x45x7 [» «]

REF.	ONDERDEELNR. PART NUMBER REFERENCE TEILNUMMER	AANTAL QUANTITY QUANTITE ANZAHL	
24	0.792.7510.00	11	35,2x43,8x1
25	0.789.7144.00	11	
26	0.792.1700.00	1	
27	8.7.1.00783	1	55x72x10 [» «]
28	0.792.7102.00	1	
29	9.1001.0115.2	1	6310
30	0.792.3748.00	1	
31	0.244.7510.00	1	40,3x1,0
32	8.7.1.01097	1	50x72x8 [» «]
33	8.7.6.00974	2	101,27x2,62
34	0.177.7505.00	1	2x57,5x0,5
35	8.6.8.01931	1	3/8"
36	9.1137.0410.0	1	17,28x23,8x2,03
37	9.1113.0120*0	11	M10x30 DIN 933-8.8
38	0.792.0300.00	1	
39	8.6.6.01266	1	3/8"
40	0.792.0308.00	1	
41	0.712.7525.00	1	50,3x2,5
42	8.4.1.02074	1	B 10x8x60
43	0.712.7505.00	1	50,3x0,5
44	9.1068.0007*2	1	AM8x1,25
45	8.7.3.00081	1	35x80x10 [» «]
49	9.1083.0039.5	1	[L] = REF. 1-45



HIBISCUS	type nummer type number numéro de type Typnummer	vanaf serienummer as from serial number après numéro de série ab Seriennummer
725 MASTER	4.1051.0100A1	3002768
785 MASTER	4.1055.0020A1	3005701



B358-01-10

REF.	ONDERDEELNR. PART NUMBER REFERENCE TEILNUMMER	AANTAL QUANTITY QUANTITE ANZAHL
------	--	--

1	0.795.1702.00	1
2	0.792.6201.00	1
3	0.795.7006.00	1
4	0.792.7003.00	8
5	0.795.7018.00	1
6	9.1120.0016.1	1
7	8.0.1.02278	2
8	9.1048.0012*6	33
9	8.4.1.02074	1
10	0.795.3105.00	1
11	8.2.5.00116	2
12	0.248.7500.00	2
13	0.792.5201.00	1
14	0.244.7510.00	1
15	0.795.7117.00	1
16	9.1002.0016.0	1
17	9.1068.0012.0	2
18	9.1120.0011.3	2
19	9.1002.0016.0	1
20	8.3.0.00394	1
21	9.1058.0044*0	33
22	0.278.7103.00	1
23	[#]	0,14
24	0.267.7500.00	1
25	8.5.2.00613	1
26	9.1030.0013*4	33
27	2.795.7013.00	11
28	0.797.1302.00	11
29	8.5.1.01551	2

REF.	ONDERDEELNR. PART NUMBER REFERENCE TEILNUMMER	AANTAL QUANTITY QUANTITE ANZAHL
------	--	--

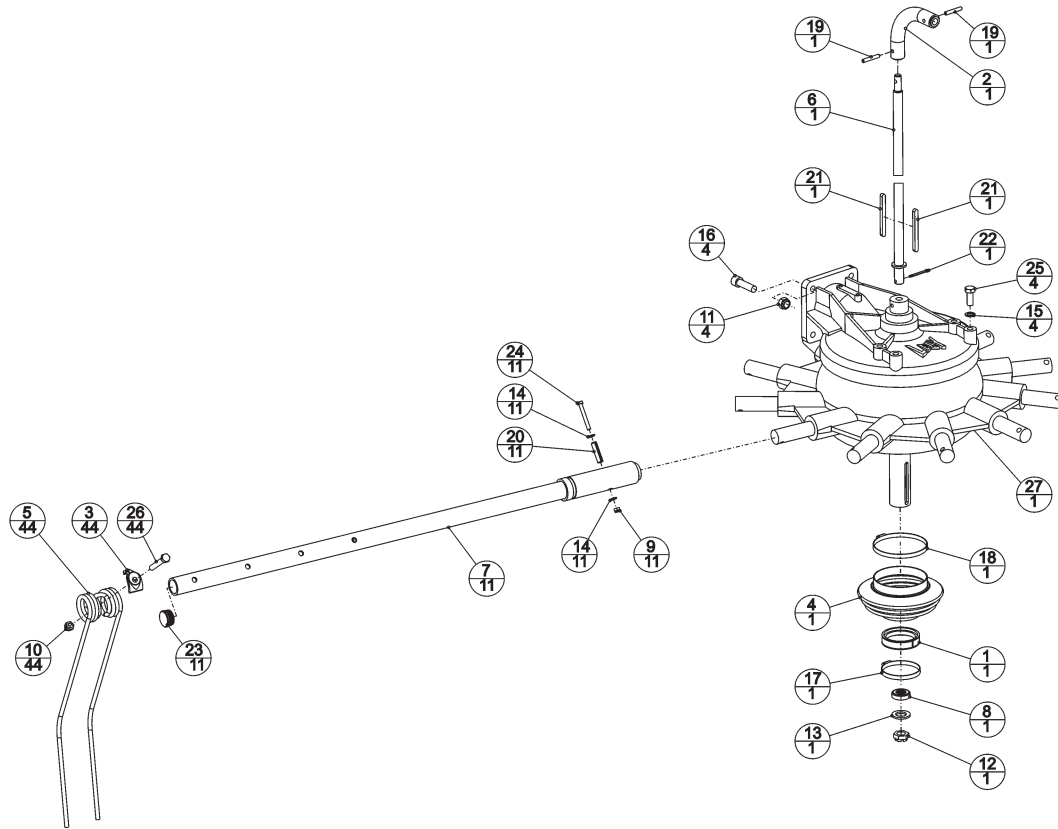
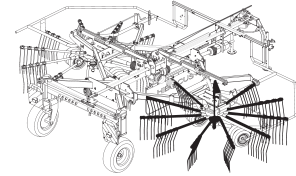
30	0.797.1301.00	1
31	0.795.0304.00	1
32	0.795.7024.00	1
33	0.795.7019.00	1
34	8.0.1.02511	1
35	2.797.7000.00	1
36	0.248.7510.00	1
37	8.5.1.01890	1
38	0.717.7520.00	1
39	0.420.7101.00	4
40	9.1171.0081.1	(0,1kg)
41	8.7.6.02514	1
42	8.5.1.02581	22
43	2.797.7101.00	11
44	2.795.7022.00	22
45	0.797.1300.00	1
46	0.259.7510.00	11
47	0.795.7011.00	11
48	8.1.6.02592	11
49	0.257.7505.00	1
50	0.113.7505.00	1
51	8.3.8.00117	2
52	8.7.3.00081	1
53	0.703.7115.00	1
54	9.1068.0007*2	1
55	0.717.7500.00	2
56	0.248.7535.00	1
57	0.248.7508.00	1
59	9.1083.0041.0	1

[>] <

[L] = REF. 1-57



HIBISCUS	type nummer type number numéro de type Typnummer	vanaf serienummer as from serial number après numéro de serie ab Seriennummer
725 CLASSIC	4.1051.0020A1	3000000
725 CLASSIC	4.1051.0040A1	3002317
725 CLASSIC	4.1051.0060A1	3000000
725 SA/CLASSIC	4.1051.0080A1	3002800



B330-02-00

REF.	ONDERDEELNR. PART NUMBER REFERENCE TEILNUMMER	AANTAL QUANTITY QUANTITE ANZAHL
------	--	--

REF.	ONDERDEELNR. PART NUMBER REFERENCE TEILNUMMER	AANTAL QUANTITY QUANTITE ANZAHL
------	--	--

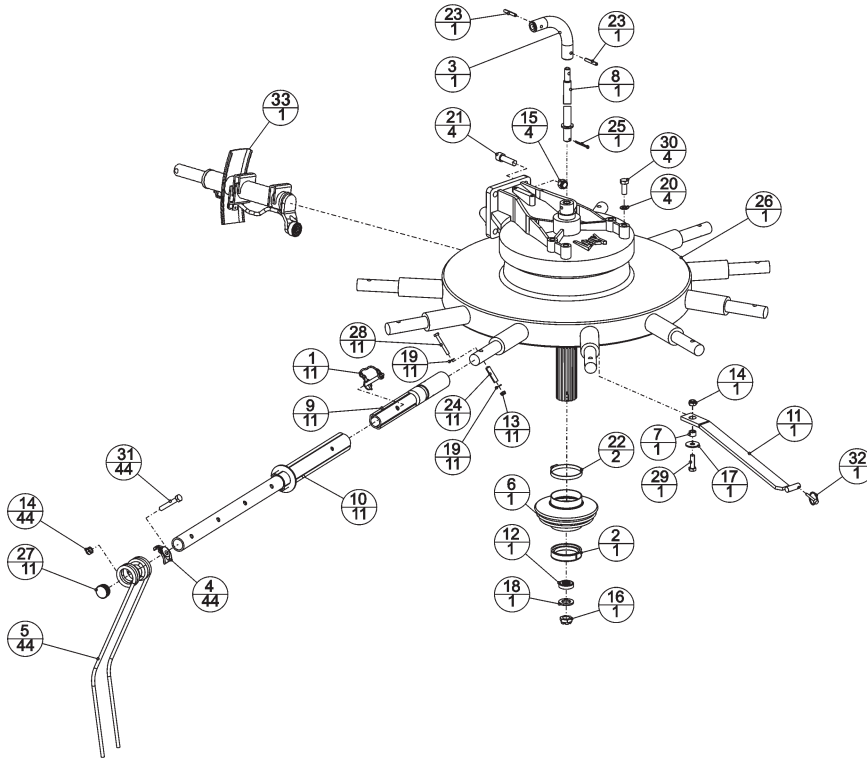
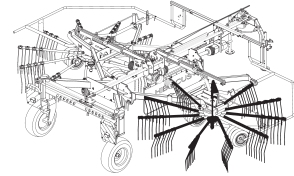
1	4.1042.1057.0	1
2	4.1042.1060.0	1
3	4.1051.0240.0	44
4	4.1051.0242.0	1
5	4.1051.0269.0	44
6	4.1051.0270.0	1
7	4.1051.0280.0	11
8	9.1006.0002.3	1
9	9.1030.0012*3	11
10	9.1030.0024*1	44
11	9.1030.0045*1	4
12	9.1031.0014.4	1
13	9.1048.0045.4	1
14	9.1048.0057.2	22
15	9.1051.0005.3	4
16	9.1057.0049.6	4
17	9.1066.0010*0	1
18	9.1066.0027.3	1
19	9.1070.0023.2	2
20	9.1070.0084.0	11
21	9.1071.0054.4	2
22	9.1072.0007.5	1
23	9.1108.0101.1	11
24	9.1113.0104*5	11
25	9.1113.0178*2	4
26	9.1113.0485.5	44
27	9.1083.0040.6	1

AKN E403-025
M8 DIN 985-8
M12 DIN 985-10
M16 DIN 985-10
M22x1,5 DIN 937-22H
26 DIN 126 [—]
A8,4 DIN 125 [—]
A14,5 DIN 6798 [####]

M16x55 DIN 912-12.9
Ø70-Ø90
Ø120-Ø140
Ø8x50 DIN 1481
Ø13x50 DIN 1481
A10x8x110 DIN 6885
5x45 DIN 94
Ø40
M8x65 DIN 931-8.8
M14x35 DIN 933-10.9
M12x70 DIN 931-10.9
= REF. 49 Pag. 02



HIBISCUS	type nummer type number numéro de type Typnummer	vanaf serienummer as from serial number après numéro de serie ab Seriennummer
725 MASTER	4.1051.0100A1	3002786
785 MASTER	4.1055.0020A1	3005701



B330-04-01

REF.	ONDERDEELNR. PART NUMBER REFERENCE TEILNUMMER	AANTAL QUANTITY QUANTITE ANZAHL
------	--	--

1	4.1042.0550.0	11
2	4.1042.1057.0	1
3	4.1042.1060.0	1
4	4.1051.0240.0	44
5	4.1051.0269.0	44
6	4.1051.2047.0	1
7	4.1051.2419.0	1
8	4.1051.2420.0	1
9	4.1051.2480.0	11
10	4.1051.2490.0	11
	4.1055.0280.0	11
		HIBISCUS 725
		HIBISCUS 785[x]
11	4.1051.2640.0	1
	4.1055.0380.0	1
		HIBISCUS 725
		HIBISCUS 785[x]
12	9.1006.0002.3	1
13	9.1030.0012*3	11
14	9.1030.0024*1	45
15	9.1030.0045*1	4
16	9.1031.0014.4	1
17	9.1048.0041*0	1
18	9.1048.0045.4	1
19	9.1048.0057.2	22
20	9.1051.0005.3	4
21	9.1057.0049.6	4

REF.	ONDERDEELNR. PART NUMBER REFERENCE TEILNUMMER	AANTAL QUANTITY QUANTITE ANZAHL
------	--	--

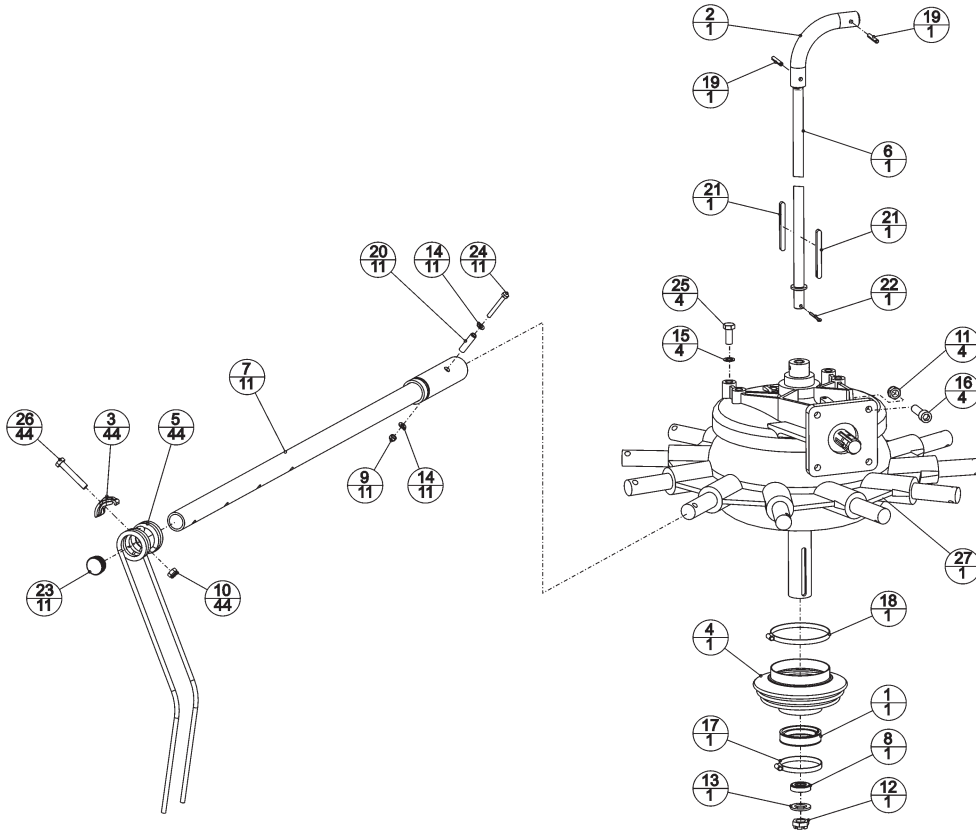
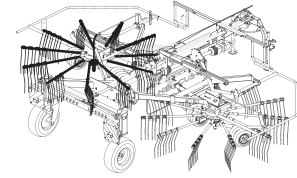
22	9.1066.0010*0	1
23	9.1070.0023.2	2
24	9.1070.0084.0	11
25	9.1072.0007.5	1
26	9.1083.0042.1	1
27	9.1108.0101.1	11
28	9.1113.0104*5	11
29	9.1113.0155*0	1
30	9.1113.0178*2	4
31	9.1113.0485.5	44
32	9.1123.0003*6	1
33	4.1051.2700.0	1

Ø70-Ø90
 Ø8x50 DIN 1481
 Ø13x50 DIN 1481
 5x45 DIN 94
 = REF. 59 Pag. 03
 Ø40
 M8x65 DIN 931-8.8
 M12x40 DIN 933-10.9
 M14x35 DIN 933-10.9
 M12x75 DIN 931-10.9
 Ø6
 = REF. 1-11 Pag. 10

[—]
 [—]
 [—]
 [####]



HIBISCUS	type nummer type number numéro de type Typnummer	vanaf serienummer as from serial number après numéro de serie ab Seriennummer
725 CLASSIC	4.1051.0020A1	3000000
725 CLASSIC	4.1051.0040A1	3002317
725 CLASSIC	4.1051.0060A1	3000000
725 SA/CLASSIC	4.1051.0080A1	3002800



B330-03-00

REF.	ONDERDEELNR. PART NUMBER REFERENCE TEILNUMMER	AANTAL QUANTITY QUANTITE ANZAHL
------	--	--

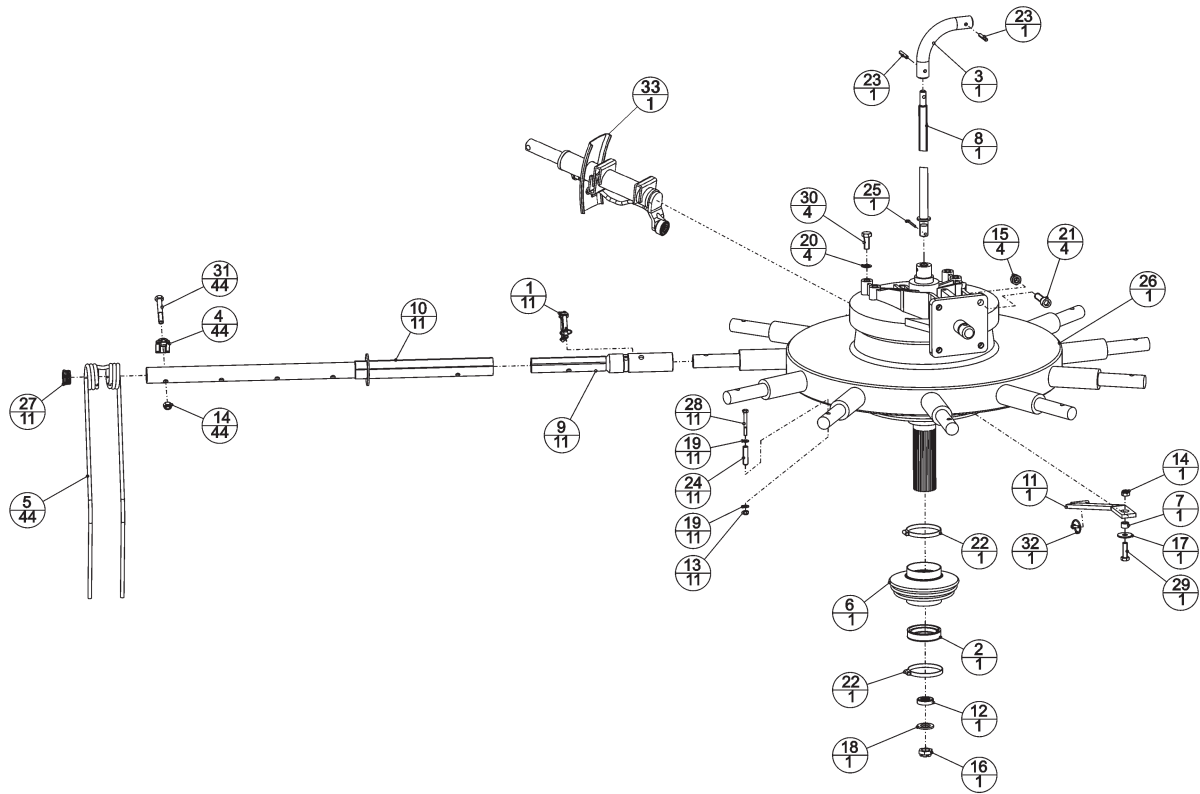
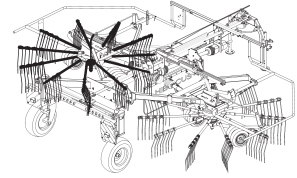
1	4.1042.1057.0	1
2	4.1042.1060.0	1
3	4.1051.0240.0	44
4	4.1051.0242.0	1
5	4.1051.0269.0	44
6	4.1051.0270.0	1
7	4.1051.0280.0	11
8	9.1006.0002.3	1
9	9.1030.0012*3	11
10	9.1030.0024*1	44
11	9.1030.0045*1	4
12	9.1031.0014.4	1
13	9.1048.0045.4	1
14	9.1048.0057.2	22
15	9.1051.0005.3	4
16	9.1057.0049.6	4
17	9.1066.0010*0	1
18	9.1066.0027.3	1
19	9.1070.0023.2	2
20	9.1070.0084.0	11
21	9.1071.0054.4	2
22	9.1072.0007.5	1
23	9.1108.0101.1	11
24	9.1113.0104*5	11
25	9.1113.0178*2	4
26	9.1113.0485.5	44
27	9.1083.0039.5	1

REF.	ONDERDEELNR. PART NUMBER REFERENCE TEILNUMMER	AANTAL QUANTITY QUANTITE ANZAHL
------	--	--

1	9.1030.0045*1	4
2	9.1031.0014.4	1
3	9.1048.0045.4	1
4	9.1048.0057.2	22
5	9.1051.0005.3	4
6	9.1057.0049.6	4
7	9.1066.0010*0	1
8	9.1066.0027.3	1
9	9.1070.0023.2	2
10	9.1070.0084.0	11
11	9.1071.0054.4	2
12	9.1072.0007.5	1
13	9.1108.0101.1	11
14	9.1113.0104*5	11
15	9.1113.0178*2	4
16	9.1057.0049.6	4
17	9.1066.0010*0	1
18	9.1066.0027.3	1
19	9.1070.0023.2	2
20	9.1070.0084.0	11
21	9.1071.0054.4	2
22	9.1072.0007.5	1
23	9.1108.0101.1	11
24	9.1113.0104*5	11
25	9.1113.0178*2	4
26	9.1113.0485.5	44
27	9.1083.0039.5	1

LELY

HIBISCUS	type nummer type number numéro de type Typnummer	vanaf serienummer as from serial number après numéro de série ab Seriennummer
725 MASTER	4.1051.0100A1	3002786
785 MASTER	4.1055.0020A1	3005701



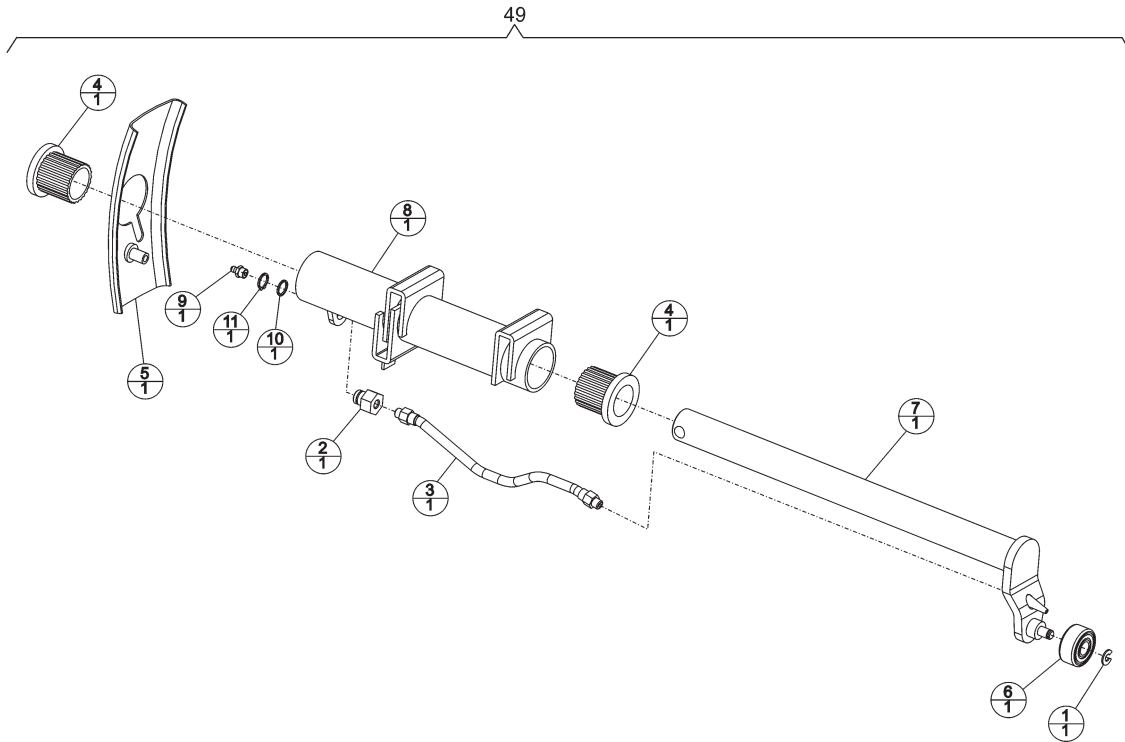
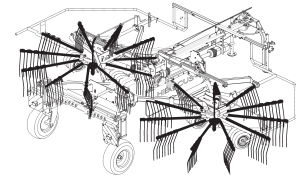
B330-05-01

REF.	ONDERDEELNR. PART NUMBER REFERENCE TEILNUMMER	AANTAL QUANTITY QUANTITE ANZAHL	
1	4.1042.0550.0	11	
2	4.1042.1057.0	1	
3	4.1042.1060.0	1	
4	4.1051.0240.0	44	
5	4.1051.0269.0	44	
6	4.1051.2047.0	1	
7	4.1051.2419.0	1	
8	4.1051.2420.0	1	
9	4.1051.2480.0	11	
10	4.1051.2490.0	11	HIBISCUS 725
	4.1055.0280.0	11	HIBISCUS 785[x]
11	4.1051.2630.0	1	HIBISCUS 725
	4.1055.0360.0	1	HIBISCUS 785[x]
12	9.1006.0002.3	1	AKN E403-025
13	9.1030.0012*3	11	M8 DIN 985-8
14	9.1030.0024*1	45	M12 DIN 985-10
15	9.1030.0045*1	4	M16 DIN 985-10
16	9.1031.0014.4	1	M22x1,5 DIN 937-22H
17	9.1048.0041*0	1	A13 DIN 9021
18	9.1048.0045.4	1	26 DIN 126
19	9.1048.0057.2	22	A8,4 DIN 125
20	9.1051.0005.3	4	A14,5 DIN 6798
21	9.1057.0049.6	4	M16x55 DIN 912-12.9

REF.	ONDERDEELNR. PART NUMBER REFERENCE TEILNUMMER	AANTAL QUANTITY QUANTITE ANZAHL	
22	9.1066.0010*0	1	Ø70-Ø90
23	9.1070.0023.2	2	Ø8x50 DIN 1481
24	9.1070.0084.0	11	Ø13x50 DIN 1481
25	9.1072.0007.5	1	5x45 DIN 94
26	9.1083.0041.0	1	= REF. 59 Pag. 05
27	9.1108.0101.1	11	Ø40
28	9.1113.0104*5	11	M8x65 DIN 931-8.8
29	9.1113.0155*0	1	M12x40 DIN 933-10.9
30	9.1113.0178*2	4	M14x35 DIN 933-10.9
31	9.1113.0485.5	44	M12x75 DIN 931-10.9
32	9.1123.0003*6	1	Ø6
33	4.1051.2700.0	1	= REF. 1-11 Pag. 10



HIBISCUS	type nummer type number numéro de type Typnummer	vanaf serienummer as from serial number après numéro de serie ab Seriennummer
725 MASTER	4.1051.0100A1	3002786
785 MASTER	4.1055.0020A1	3005701



B330-07-00

REF.	ONDERDEELNR. PART NUMBER REFERENCE TEILNUMMER	AANTAL QUANTITY QUANTITE ANZAHL
------	--	--

1	8.5.1.02581	1
2	4.1051.2725.0	1
3	4.1051.2726.0	1
4	2.795.7022.00	2
5	4.1051.2728.0	1

6	0.795.7011.00	1
7	4.1051.2730.0	1
8	4.1051.2750.0	1
9	9.1068.0012.0 [#]	1 (0,14)

10	9.1093.0094.1	1
11	9.1119.0037.2	1

49	4.1051.2700.0	1
----	---------------	---

AM10x1
BIOMULTIS SEP2
(18Kg= 9.1171.0077.4)

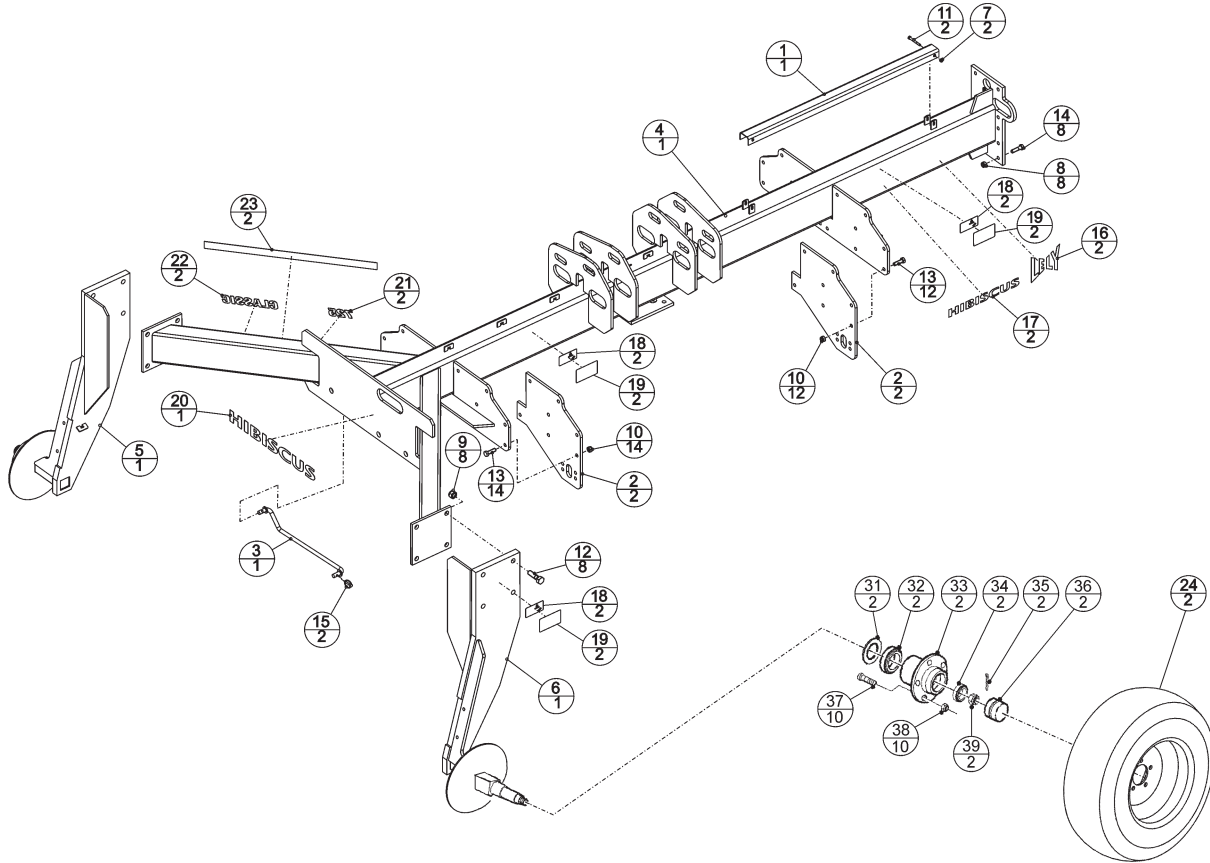
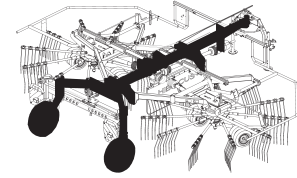
15x20x0,5 DIN 988
15x1,5 DIN 471

= REF. 1-11 = REF. 33 Pag 07

REF.	ONDERDEELNR. PART NUMBER REFERENCE TEILNUMMER	AANTAL QUANTITY QUANTITE ANZAHL
------	--	--



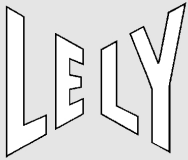
HIBISCUS		type nummer type number numéro de type Typnummer	vanaf serienummer as from serial number après numéro de série ab Seriennummer
725 CLASSIC	A	4.1051.0020A1	3000000
725 CLASSIC	B	4.1051.0040A1	3002317



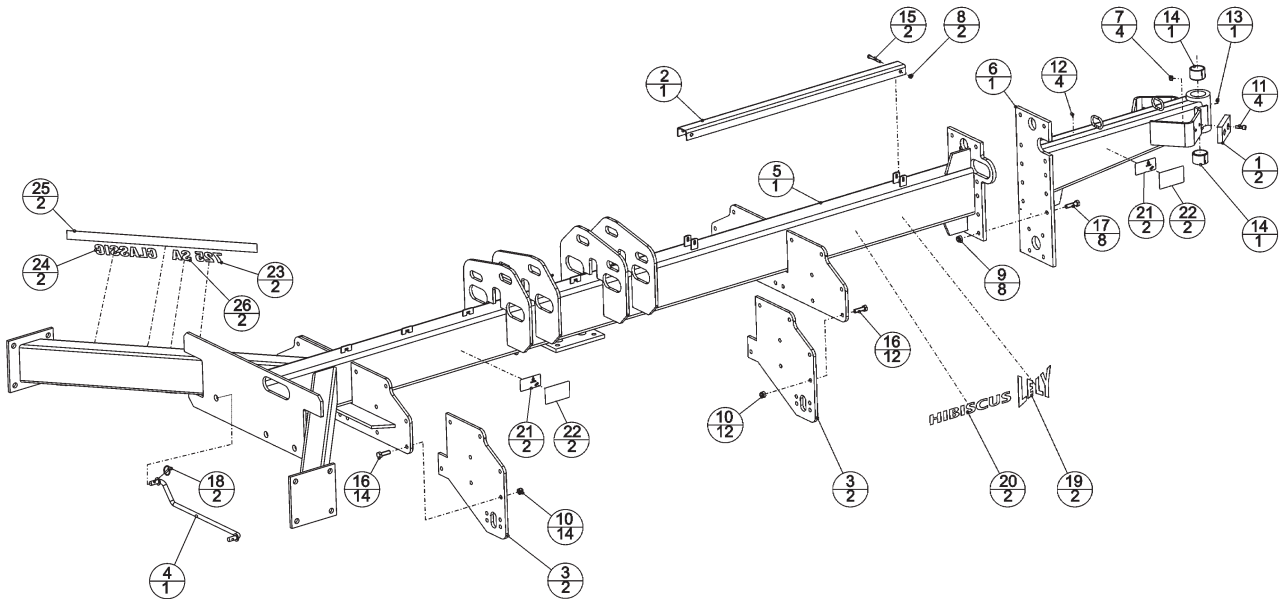
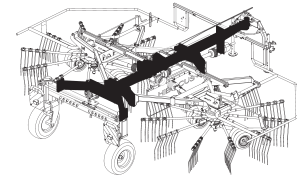
B350-02-00

REF.	ONDERDEELNR. PART NUMBER REFERENCE TEILNUMMER	AANTAL QUANTITY QUANTITE ANZAHL	
1	4.1051.0342.0	1	
2	4.1051.0349.0	4	
3	4.1051.0370.0	1	= REF. 8 Pag. 28 L=542
	4.1051.0360.0	1	[X]= REF. 8 Pag. 28 L=351
4	4.1051.0860.0	1	
5	4.1051.0900.0	1	5= [5+(31-39)]
6	4.1051.0930.0	1	6= [6+(31-39)]
7	9.1030.0012*3	2	M8 DIN 985-8
8	9.1030.0015*6	8	M14 DIN 985-8
9	9.1030.0017*1	8	M20 DIN 985-8
A	9.1030.0014*5	8	M16 DIN 985-8
10	9.1030.0044*0	26	M14 DIN 985-10
11	9.1113.0023*1	2	M8x70 DIN 931-8.8
12	9.1113.0099*0	8	M20x70 DIN 931-8.8
A	9.1113.0082*4	8	M16x65 DIN 931-8.8
13	9.1113.0279*5	26	M14x45 DIN 933-10.9
14	9.1113.0359*0	8	M14x50 DIN 931-10.9
15	9.1123.0003*6	2	Ø6
16	B 9.1170.0001.6	2	"LELY"
17	B 9.1170.0448.5	2	"HIBISCUS"
18	9.1170.0481.3	6	
19	9.1170.0482.4	6	
20	9.1170.0495.3	1	"HIBISCUS"
21	9.1170.0601.4	2	"725"
A	9.1170.0601.4	2	"HIBISCUS 725"
22	9.1170.0603.6	2	"CLASSIC"

REF.	ONDERDEELNR. PART NUMBER REFERENCE TEILNUMMER	AANTAL QUANTITY QUANTITE ANZAHL	
23	B 9.1170.0607.3	2	
24	9.1175.0030.2	2	10 PLY Cpl.
31	9.1049.0022.1	1+1	Ø84x45 915 PG45 [» «]
32	9.1002.0021.5	1+1	30209
33	9.1041.0004.5	1+1	
34	9.1002.0001.6	1+1	30206
35	9.1072.0005.3	1+1	Ø4x40 DIN 64
36	9.1041.0102.5	1+1	Ø62
37	9.1114.0502.3	5+5	M16x1,5 DIN 8.8
38	9.1036.0016.1	5+5	M16
39	#	1+1	M27x1,5



HIBISCUS	type nummer type number numéro de type Typnummer	vanaf serienummer as from serial number après numéro de serie ab Seriennummer
725 CLASSIC	4.1051.0060A1	3000000
725 SA/CLASSIC A	4.1051.0080A1	3002800
725 MASTER B	4.1051.0100A1	3002786
785 MASTER B	4.1055.0020A1	3005701



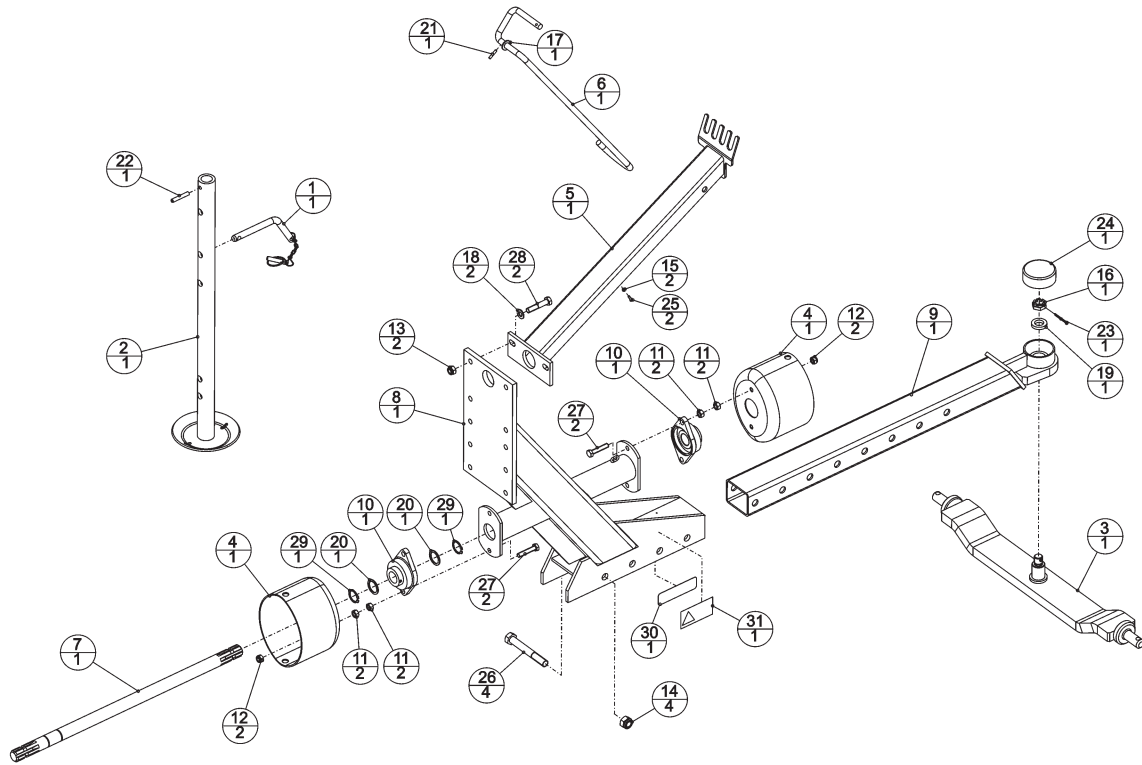
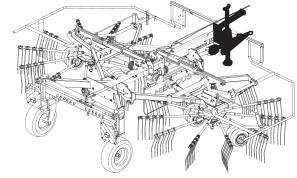
B350-01-00

REF.	ONDERDEELNR. PART NUMBER REFERENCE TEILNUMMER	AANTAL QUANTITY QUANTITE ANZAHL	
1	4.1043.0337.0	2	
2	4.1051.0342.0	1	
3	4.1051.0349.0	4	
4	4.1051.0370.0	1	= REF. 8 Pag. 28 L=542
	4.1051.0360.0	1	[X]= REF. 8 Pag. 28 L=351
5	4.1051.0860.0	1	
6	4.1051.2300.0	1	
7	9.1030.0004*2	4	M10 DIN 985-8
8	9.1030.0012*3	2	M8 DIN 985-8
9	9.1030.0015*6	8	M14 DIN 985-8
10	9.1030.0044*0	26	M14 DIN 985-10
11	9.1057.0058*1	4	M10x30 DIN 912-10.9
12	9.1064.0002.1	4	4,8x13 DIN 7976 C
13	9.1068.0007*2	1	AM8x1,25
	#	~	BIOMULTIS SEP2 (18Kg= 9.1171.0077.4)
14	9.1077.0008.1	2	EG50/60x40 DIN 1498
15	9.1113.0023*1	2	M8x70 DIN 931-8.8
16	9.1113.0279*5	26	M14x45 DIN 933-10.9
17	9.1113.0359.0	8	M14x50 DIN 931-10.9
18	9.1123.0003*6	2	Ø6
19	9.1170.0001.6	2	"LELY"
20	9.1170.0448.5	2	"HIBISCUS"
21	9.1170.0481.3	4	
22	9.1170.0482.4	4	

REF.	ONDERDEELNR. PART NUMBER REFERENCE TEILNUMMER	AANTAL QUANTITY QUANTITE ANZAHL	
23	9.1170.0601.4	2	"725"
	9.1170.0611.0	2	"785"
24	9.1170.0603.6	2	"CLASSIC"
	B 9.1170.0606.2	2	[x] "MASTER"
25	9.1170.0607.3	2	
26	A 9.1170.0608.4	2	"SA"

LELY

HIBISCUS	type nummer type number numéro de type Typnummer	vanaf serienummer as from serial number après numéro de série ab Seriennummer
725 CLASSIC	4.1051.0020A1	3000000



B359-02-00

REF.	ONDERDEELNR. PART NUMBER REFERENCE TEILNUMMER	AANTAL QUANTITY QUANTITE ANZAHL	
------	--	--	--

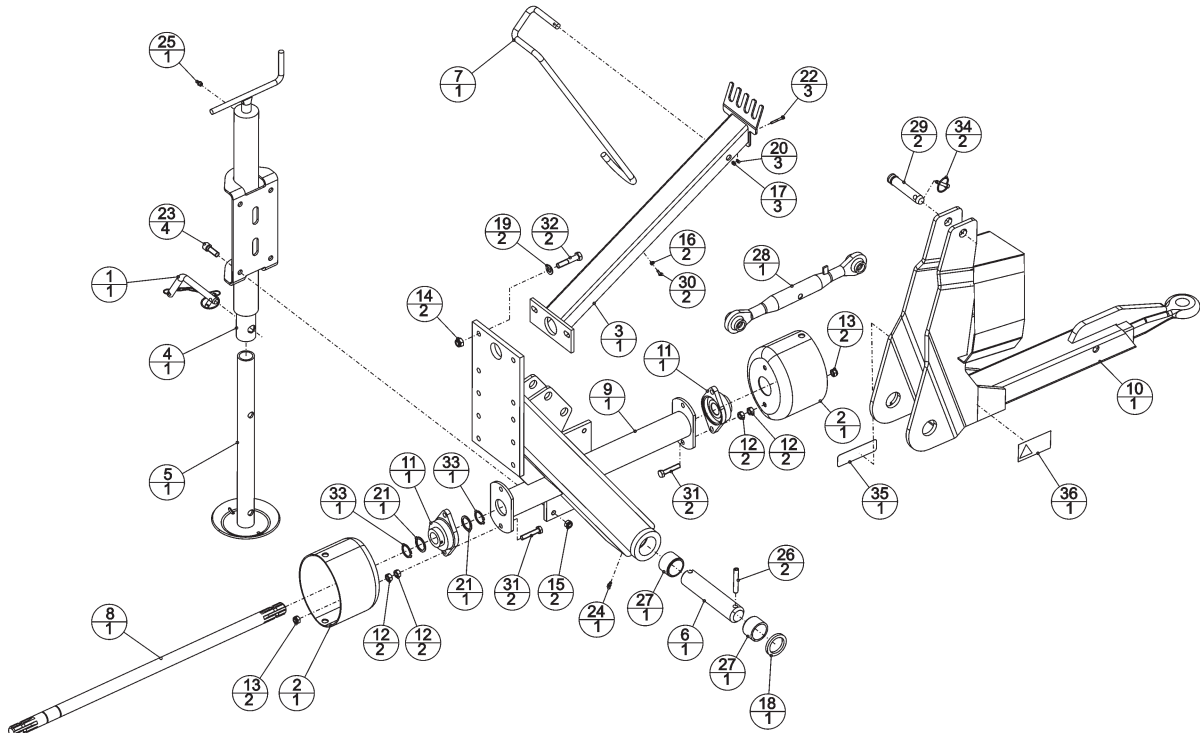
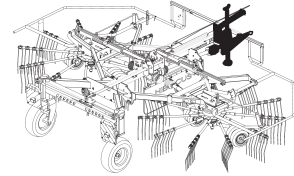
1	4.1040.0370.0	1	
2	4.1040.0950.0	1	
3	4.1040.0980.0	1	
4	4.1042.1499.0	2	
5	4.1045.0930.0	1	
6	4.1051.0343.0	1	
7	4.1051.0347.0	1	
8	4.1051.0830.0	1	
9	4.1051.0850.0	1	
10	9.1008.0018.3	2	FYTB 35 FM
11	9.1029.0008.0	8	M12 DIN 934-8
12	9.1030.0013.4	4	M12 DIN 985-8
13	9.1030.0015.6	2	M14 DIN 985-8
14	9.1030.0017.1	4	M20 DIN 985-8
15	9.1030.0035.5	2	M5 DIN 985-A2-2
16	9.1031.0004.1	1	M24x1,5 DIN 937-22H
17	9.1048.0015.2	1	A17 DIN 125 []
18	9.1048.0053.5	2	A15 DIN 125 []
19	9.1048.0097.0	1	A26 DIN 7989 []
20	9.1052.0006.3	2	S35x45x2,5 DIN 988
21	9.1070.0017.3	1	6x30 DIN 1481
22	9.1070.0028.0	1	Ø10x60 DIN 1481
23	9.1072.0007.5	1	Ø5x45 DIN 94
24	9.1108.0095.2	1	
25	9.1113.0209.5	2	M5x16 DIN 933-A2-2

REF.	ONDERDEELNR. PART NUMBER REFERENCE TEILNUMMER	AANTAL QUANTITY QUANTITE ANZAHL	
------	--	--	--

26	9.1113.0214.3	4	M20x150 DIN 931-8.8
27	9.1113.0221.3	4	M12x60 DIN 933-8.8
28	9.1113.0343.5	2	M14x70 DIN 931-8.8
29	9.1119.0019.5	2	35x2,5 DIN 471
30	9.1170.0125.4	1	"MAX 540"
31	9.1170.0408.0	1	



HIBISCUS	type nummer type number numéro de type Typnummer	vanaf serienummer as from serial number après numéro de serie ab Seriennummer
725 CLASSIC	4.1051.0040A1	3002317



B359-01-00

REF.	ONDERDEELNR. PART NUMBER REFERENCE TEILNUMMER	AANTAL QUANTITY QUANTITE ANZAHL
------	--	--

1	4.1040.0370.0	1
2	4.1042.1499.0	2
3	4.1045.0930.0	1
4	4.1048.1220.0	1
5	4.1048.1240Z0	1
6	4.1048.1549.0	1
7	4.1051.0343.0	1
8	4.1051.3049.0	1
9	4.1051.3300.0	1
10	4.1051.3350.0	1
11	9.1008.0018.3	2
12	9.1029.0008.0	8
13	9.1030.0013*4	4
14	9.1030.0015*6	2
15	9.1030.0024*1	2
16	9.1030.0035.5	2
17	9.1030.0038.1	3
18	9.1048.0048*0	1
19	9.1048.0053*5	2
20	9.1048.0086.3	3
21	9.1052.0006*3	2
22	9.1057.0043.0	3
23	9.1057.0071.0	4

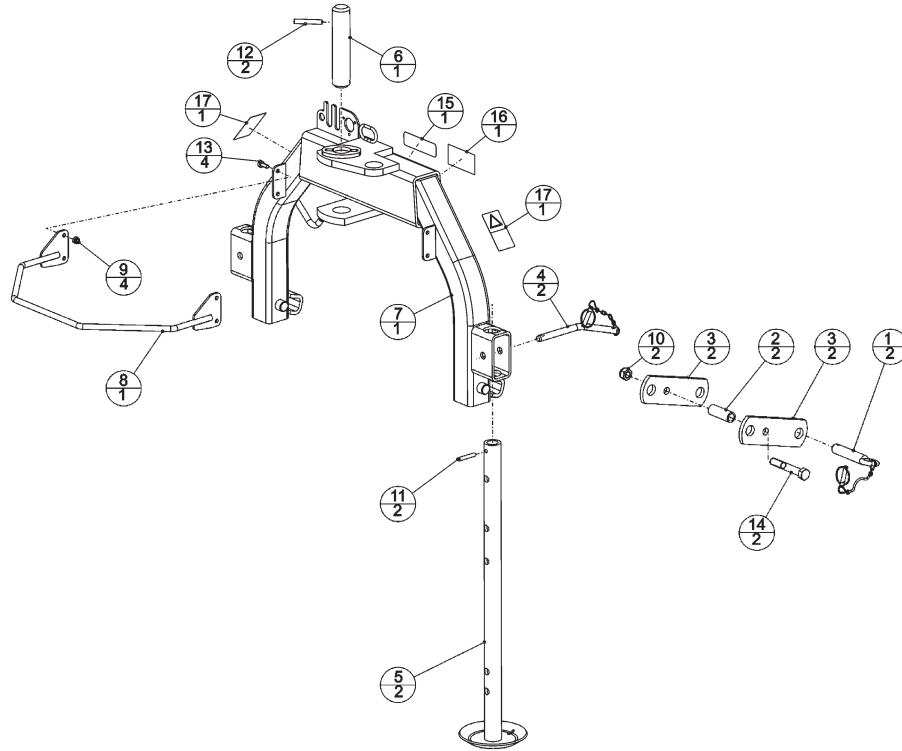
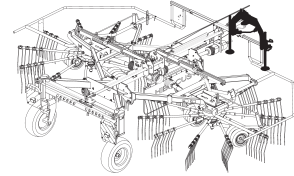
REF.	ONDERDEELNR. PART NUMBER REFERENCE TEILNUMMER	AANTAL QUANTITY QUANTITE ANZAHL
------	--	--

24	9.1068.0007*2	1
	#	~
		AM8x1,25 BIOMULTIS SEP2 (18Kg= 9.1171.0077.4)
25	9.1068.0012.0	1
	#	~
		AM10x1 BIOMULTIS SEP2 (18Kg= 9.1171.0077.4)
26	9.1070.0051.2	2
27	9.1077.0008.1	2
28	9.1087.0031.0	1
29	9.1088.0004.0	2
30	9.1113.0209.5	2
31	9.1113.0221*3	4
32	9.1113.0343*5	2
33	9.1119.0019.5	2
34	9.1123.0004*0	2
35	9.1170.0125-4	1
36	9.1170.0408-0	1



LELY

HIBISCUS	type nummer type number numéro de type Typnummer	vanaf serienummer as from serial number après numéro de série ab Seriennummer
725 CLASSIC	4.1051.0060A1	3000000
725 SA/CLASSIC	4.1051.0080A1	3002800
725 MASTER	4.1051.0100A1	3002786
785 MASTER	4.1055.0020A1	3005701



B334-02-00

REF.	ONDERDEELNR. PART NUMBER REFERENCE TEILNUMMER	AANTAL QUANTITY QUANTITE ANZAHL
------	--	--

1	4.1033.0590.0	2
2	4.1033.0626.0	2
3	4.1033.0627.0	4
4	4.1040.0370.0	2
5	4.1040.0950.0	2

6	4.1048.1549.0	1
7	4.1051.2200.0	1
8	4.1051.2280.0	1

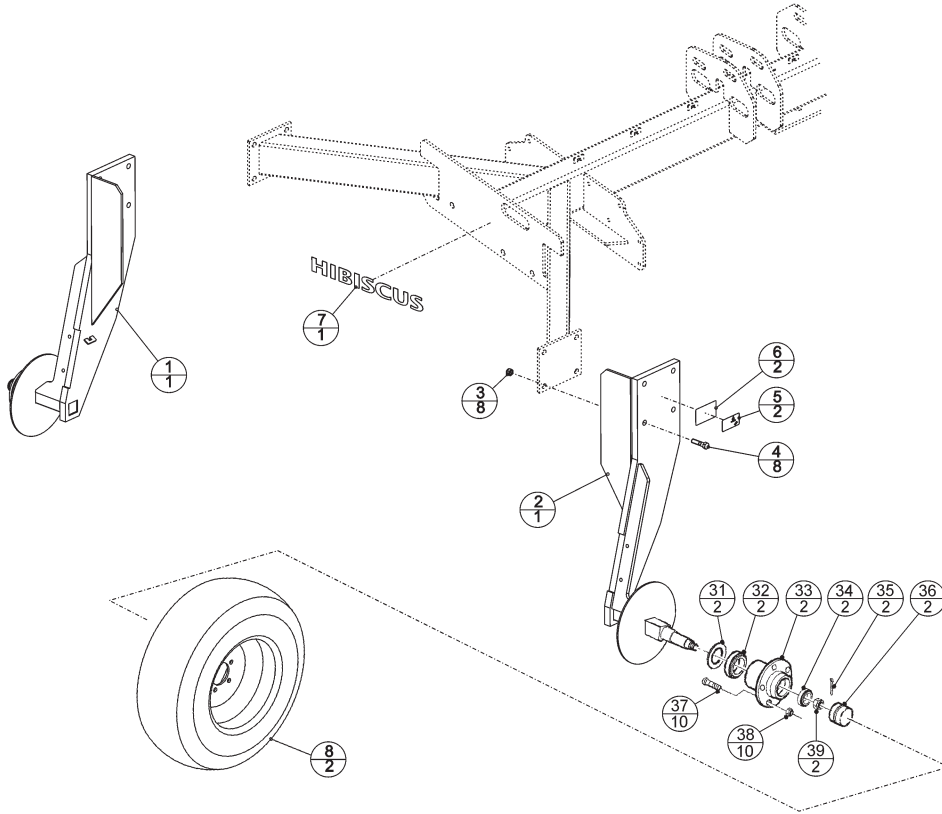
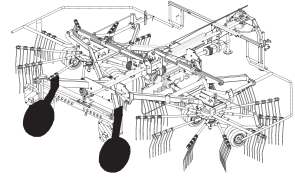
9	9.1030.0004*2	4	M10 DIN 985-8
10	9.1030.0017*1	2	M20 DIN 985-8
11	9.1070.0028.0	2	Ø10x60 DIN 1481
12	9.1070.0051.2	2	Ø13x80 DIN 1481
13	9.1113.0029*0	4	M10x25 DIN 933-8.8
14	9.1113.0098*6	2	M20x130 DIN 931-8.8
15	9.1170.0125.4	1	"MAX 540"

16	9.1170.0408.0	1
17	9.1070.0437.1	2

REF.	ONDERDEELNR. PART NUMBER REFERENCE TEILNUMMER	AANTAL QUANTITY QUANTITE ANZAHL
------	--	--



HIBISCUS	type nummer type number numéro de type Typnummer	vanaf serienummer as from serial number après numéro de serie ab Seriennummer
725 CLASSIC	4.1051.0060A1	3000000

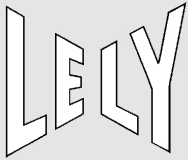


B351-02-00

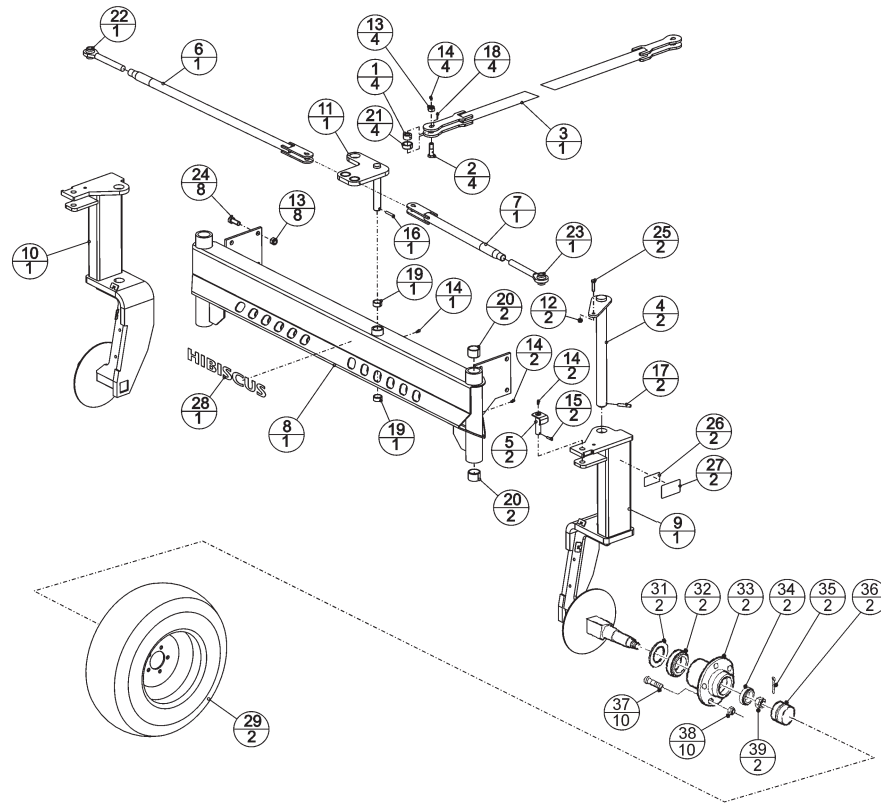
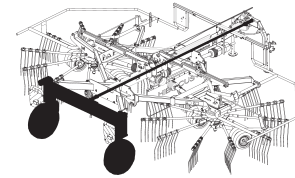
REF.	ONDERDEELNR. PART NUMBER REFERENCE TEILNUMMER	AANTAL QUANTITY QUANTITE ANZAHL	
------	--	--	--

1	4.1051.0900.0	1	1= [1+(31-39)]
2	4.1051.0930.0	1	2= [2+(31-39)]
3	9.1030.0014*5	8	M16 DIN 985-8
4	9.1113.0082*4	8	M16x65 DIN 931-8.8
5	9.1170.0481.3	2	
6	9.1170.0482.4	2	
7	9.1170.0495.3	1	"HIBISCUS"
8	9.1175.0030.2	2	10PLY Cpl.
31	9.1049.0022.1	1+1	Ø84x45 915 PG45 [» «]
32	9.1002.0021.5	1+1	30209
33	9.1041.0004.5	1+1	
34	9.1002.0001.6	1+1	30206
35	9.1072.0005.3	1+1	Ø4x40 DIN 64
36	9.1041.0102.5	1+1	Ø62
37	9.1114.0502.3	5+5	M16x1,5 DIN 8.8
38	9.1036.0016.1	5+5	M16
39	#	1+1	M27x1,5

REF.	ONDERDEELNR. PART NUMBER REFERENCE TEILNUMMER	AANTAL QUANTITY QUANTITE ANZAHL	
------	--	--	--



HIBISCUS	type nummer type number numéro de type Typnummer	vanaf serienummer as from serial number après numéro de serie ab Seriennummer
725 SA/CLASSIC	4.1051.0080A1	3002800
725 MASTER	4.1051.0100A1	3002786
785 MASTER	4.1055.0020A1	3005701



B351-01-00

REF.	ONDERDEELNR. PART NUMBER REFERENCE TEILNUMMER	AANTAL QUANTITY QUANTITE ANZAHL
------	--	--

1	4.1051.2048.0	4
2	4.1051.2049.0	4
3	4.1051.2050.0	1
4	4.1051.2080.0	2
5	4.1051.2090.0	2
6	4.1051.2120.0	1 (6= 6+22)
7	4.1051.2160.0	1 (7= 7+23)
8	4.1051.2500.0	1
9	4.1051.2520.0	1 [9= 9+(31-39)]
10	4.1051.2540.0	1 [10= 10+(31-39)]
11	4.1051.2580.0	1
12	9.1030.0013*4	2 M12 DIN 985-8
13	9.1030.0017*1	12 M20 DIN 985-8
14	9.1068.0007*2 #	9 AM8x1,25 ~ BIOMULTIS SEP2 (18Kg= 9.1171.0077.4)
15	9.1070.0021.0	2 Ø8x40 DIN 1481
16	9.1070.0028.0	1 Ø10x60 DIN 1481
17	9.1070.0040.5	2 Ø13x65 DIN 1481
18	9.1070.0044.2	4 Ø5x32 DIN 1481
19	9.1077.0001.1	2 EG35/43x20 DIN 1498
20	9.1077.0008.1	4 EG50/60x40 DIN 1498
21	9.1077.0009.2	4 EG40/50x20 DIN 1498
22	9.1087.0013.3	1 1 1/8"
23	9.1083.0014.4	1 1 1/8"
24	9.1113.0090*5	8 M20x50 DIN 933-8.8

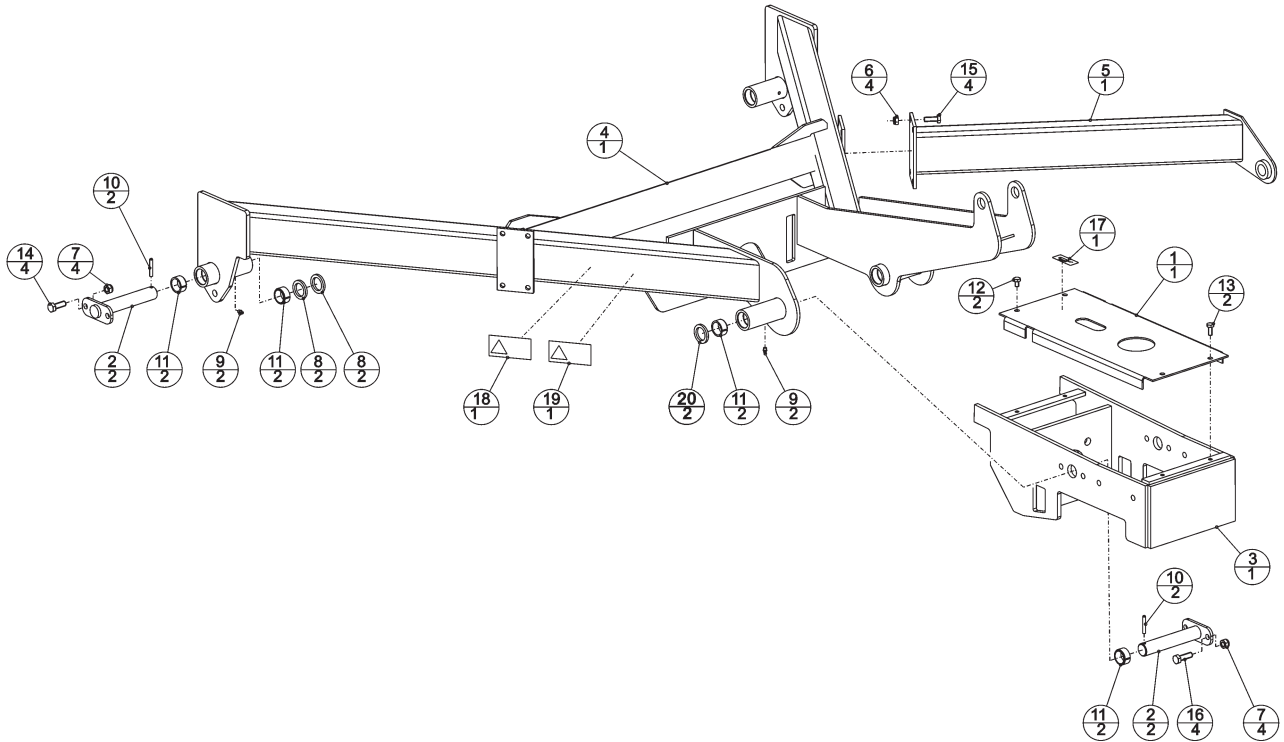
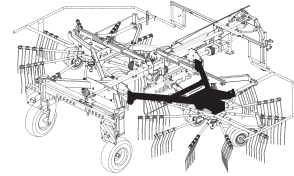
REF.	ONDERDEELNR. PART NUMBER REFERENCE TEILNUMMER	AANTAL QUANTITY QUANTITE ANZAHL
------	--	--

25	9.1113.0204*0	2 M12x50 DIN 933-8.8
26	9.1170.0481.3	2
27	9.1170.0482.4	2
28	9.1170.0495.3	1 "HIBISCUS"
29	9.1175.0030.2	2 10 PLY Cpl.
31	9.1049.0022.1	1+1 Ø84x45 915 PG45 [» «]
32	9.1002.0021.5	1+1 30209
33	9.1041.0004.5	1+1
34	9.1002.0001.6	1+1 30206
35	9.1072.0005.3	1+1 Ø4x40 DIN 64
36	9.1041.0102.5	1+1 Ø62
37	9.1114.0502.3	5+5 M16x1,5 DIN 8.8
38	9.1036.0016.1	5+5 M16
39	#	1+1 M27x1,5

LELY

HIBISCUS

		type nummer type number numéro de type Typnummer	vanaf serienummer as from serial number après numéro de serie ab Seriennummer
725 CLASSIC	A	4.1051.0020A1	3000000
725 CLASSIC		4.1051.0040A1	3002317
725 CLASSIC	A	4.1051.0060A1	3000000
725 SA/CLASSIC		4.1051.0080A1	3002800



B352-01-01

REF.	ONDERDEELNR. PART NUMBER REFERENCE TEILNUMMER	AANTAL QUANTITY QUANTITE ANZAHL
------	--	--

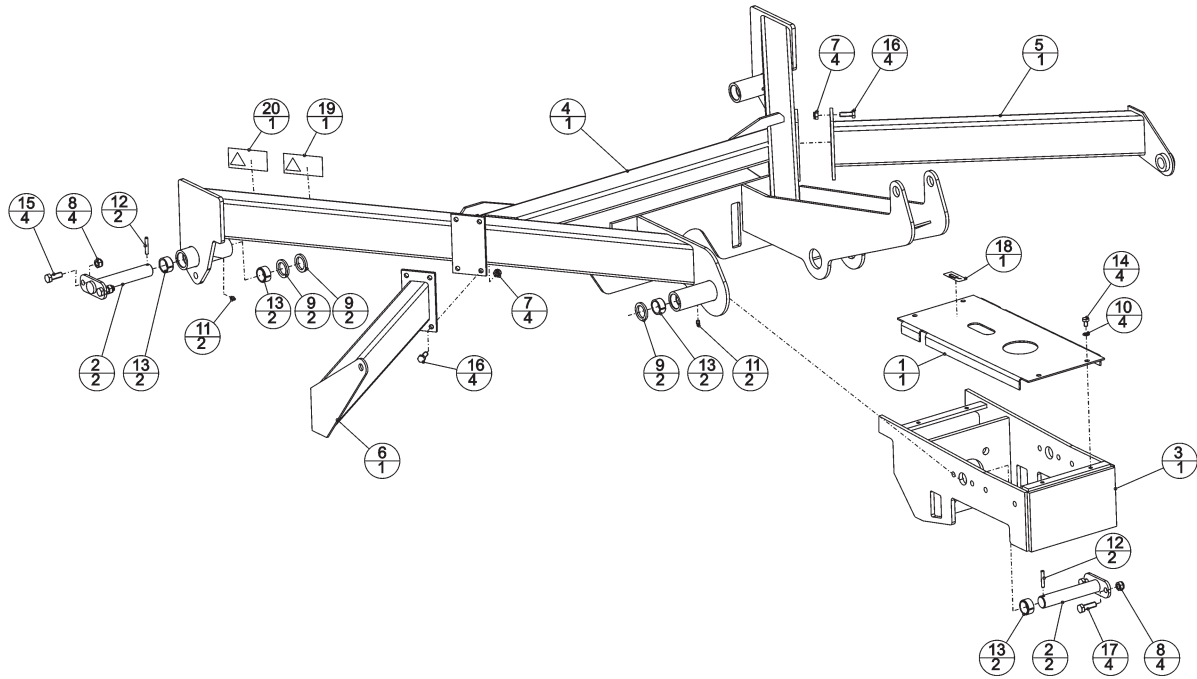
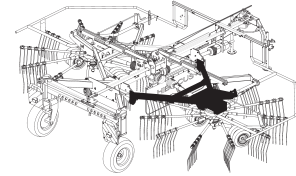
1	4.1051.0244.0	1
2	4.1051.0380.0	4
3	4.1051.0650.0	1
4	4.1051.0730.0	1
5	4.1051.1290.0	1
6	9.1030.0013*4	4
7	9.1030.0044*0	8
8	9.1048.0026.6	4
A	9.1048.0105.1	6
9	9.1068.0007*2 #	4 ~
10	9.1070.0023.2	4
11	9.1077.0001.1	8
12	9.1113.0026*4	2
13	9.1113.0029*0	2
14	9.1113.0142*1	4
15	9.1113.0259*6	4
16	9.1113.0279*5	4
17	9.1170.0205.0	1
		"Smeerpunt" "Greasing point" "Point de graissage" "Schmierstelle"
18	9.1170.0407.6	1
19	9.1170.0420.5	1
20	9.1048.0026.6	2

REF.	ONDERDEELNR. PART NUMBER REFERENCE TEILNUMMER	AANTAL QUANTITY QUANTITE ANZAHL
------	--	--

6	9.1030.0013*4	4	M12 DIN 985-8
7	9.1030.0044*0	8	M14 DIN 985-10
8	9.1048.0026.6	4	37 DIN 1447
A	9.1048.0105.1	6	[x]36 DIN 126
9	9.1068.0007*2 #	4 ~	AM8x1,25 BIOMULTIS SEP2 (18Kg= 9.1171.0077.4)
10	9.1070.0023.2	4	Ø8x50 DIN 1481
11	9.1077.0001.1	8	EG35/43x20 DIN 1498
12	9.1113.0026*4	2	M10x16 DIN 933-8.8
13	9.1113.0029*0	2	M10x25 DIN 933-8.8
14	9.1113.0142*1	4	M14x40 DIN 933-8.8
15	9.1113.0259*6	4	M12x35 DIN 933-10.9
16	9.1113.0279*5	4	M14x45 DIN 933-10.9
17	9.1170.0205.0	1	"Smeerpunt" "Greasing point" "Point de graissage" "Schmierstelle"
18	9.1170.0407.6	1	
19	9.1170.0420.5	1	
20	9.1048.0026.6	2	37 DIN 1447



HIBISCUS	type nummer type number numéro de type Typnummer	vanaf serienummer as from serial number après numéro de série ab Seriennummer
725 MASTER	4.1051.0100A1	3002786
785 MASTER	4.1055.0020A1	3005701



B352-02-00

REF.	ONDERDEELNR. PART NUMBER REFERENCE TEILNUMMER	AANTAL QUANTITY QUANTITE ANZAHL	
------	--	--	--

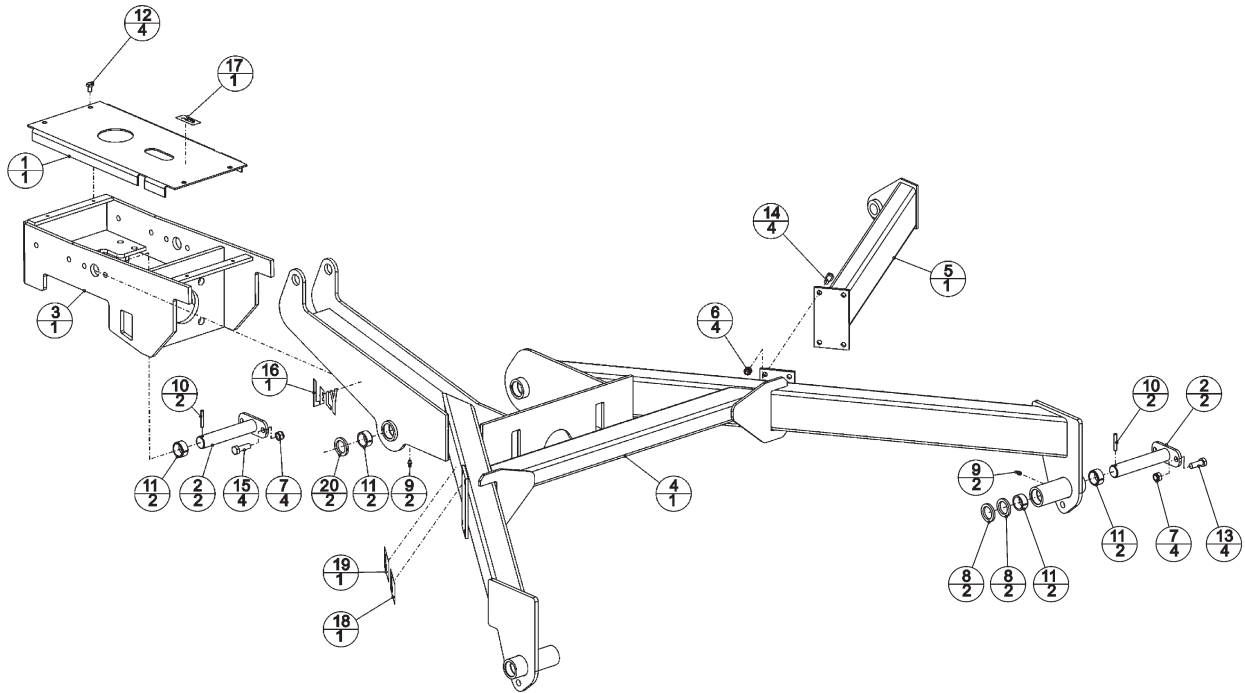
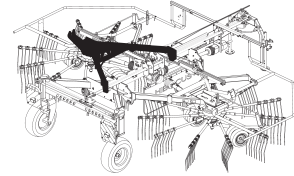
1	4.1051.0244.0 4.1055.0244.0	1 1	HIBISCUS 725 HIBISCUS 785[x]
2	4.1051.0380.0	4	
3	4.1051.0650.0 4.1055.0650.0	1 1	HIBISCUS 725 HIBISCUS 785[x]
4	4.1051.0730.0	1	
5	4.1051.1290.0	1	
6	4.1051.2620.0 4.1055.0250.0	1 1	HIBISCUS 725 HIBISCUS 785[x]
7	9.1030.0013*4	8	M12 DIN 985-8
8	9.1030.0044*0	8	M14 DIN 985-10
9	9.1048.0026.6	6	37 DIN 1447 [—]
10	9.1051.0008.6	4	A10,5 DIN 6798 [####]
11	9.1068.0007*2 #	4 ~	AM8x1,25 BIOMULTIS SEP2 (18Kg= 9.1171.0077.4)
12	9.1070.0023.2	4	Ø8x50 DIN 1481
13	9.1077.0001.1	8	EG 35/43x20 DIN 1498
14	9.1113.0026*4	4	M10x16 DIN 933-8.8
15	9.1113.0142*1	4	M14x40 DIN 933-8.8
16	9.1113.0259*6	8	M12x35 DIN 933-10.9
17	9.1113.0279*5	4	M14x45 DIN 933-10.9
18	9.1170.0205.0	1	"Smeerpunt" "Greasing point" "Point de graissage" "Schmierstelle"

REF.	ONDERDEELNR. PART NUMBER REFERENCE TEILNUMMER	AANTAL QUANTITY QUANTITE ANZAHL	
------	--	--	--

19	9.1170.0407.6	1	
20	9.1170.0420.5	1	



HIBISCUS		type nummer type number numéro de type Typnummer	vanaf serienummer as from serial number après numéro de serie ab Seriennummer
725 CLASSIC	A	4.1051.0020A1	3000000
725 CLASSIC		4.1051.0040A1	3003217
725 CLASSIC	A	4.1051.0060A1	3000000
725 SA/CLASSIC		4.1051.0080A1	3002800



B352-03-01

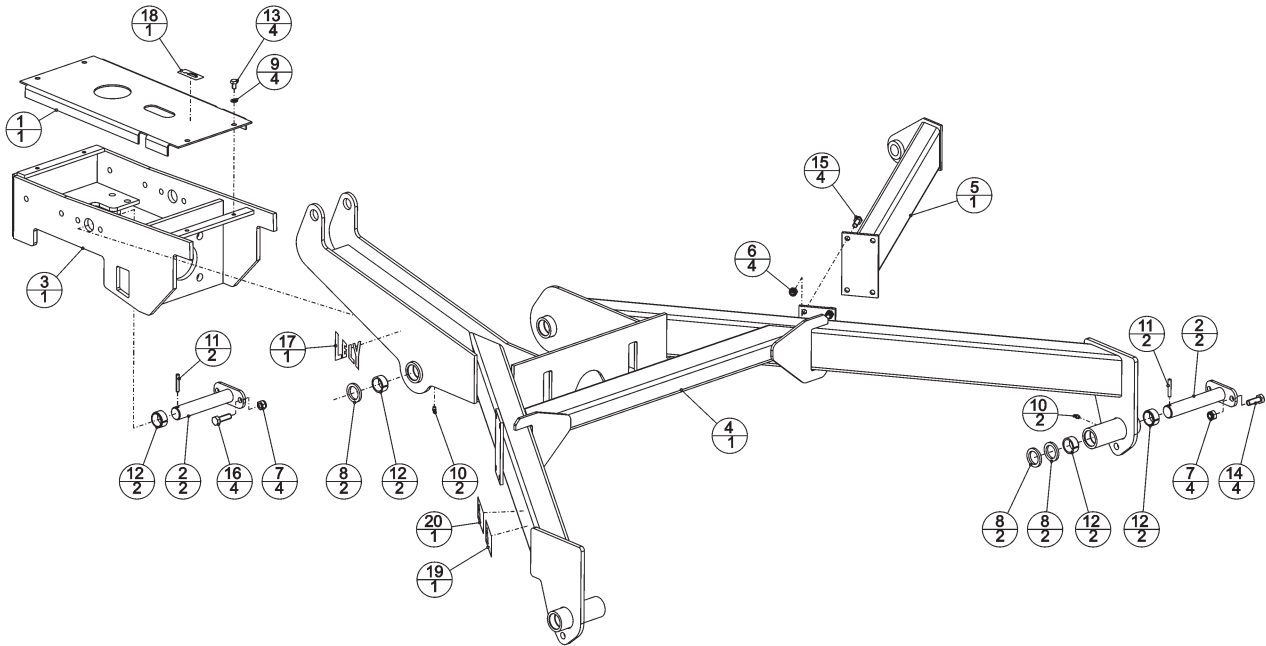
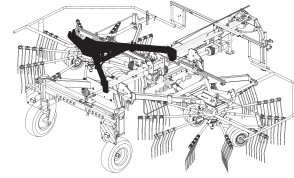
REF.	ONDERDEELNR. PART NUMBER REFERENCE TEILNUMMER	AANTAL QUANTITY QUANTITE ANZAHL	
------	--	--	--

1	4.1051.0244.0	1	
2	4.1051.0380.0	4	
3	4.1051.0650.0	1	
4	4.1051.0730.0	1	
5	4.1051.1280.0	1	
6	9.1030.0013*4	4	M12 DIN 985-8
7	9.1030.0044*0	8	M14 DIN 985-10
8	9.1048.0026.6	4	37 DIN 1447 [—]
A	9.1048.0105.1	6	[x]36 DIN 126 [—]
9	9.1068.0007*2 #	4 ~	AM8x1,25 BIOMULTIS SEP2 (18Kg= 9.1171.0077.4)
10	9.1070.0023.2	4	Ø8x50 DIN 1481
11	9.1077.0001.1	8	EG35/43x20 DIN 1498
12	9.1113.0026*4	4	M10x16 DIN 933-8.8
13	9.1113.0142*1	4	M14x40 DIN 933-8.8
14	9.1113.0259*6	4	M12x35 DIN 933-10.9
15	9.1113.0279*5	4	M14x45 DIN 933-10.9
16	9.1170.0200.2	1	"LELY"
17	9.1170.0205.0	1	"Smeerpunt" "Greasing point" "Point de graissage" "Schmierstelle"
18	9.1170.0407.6	1	
19	9.1170.0420.5	1	
20	9.1048.0026.6	2	37 DIN 1447 [—]

REF.	ONDERDEELNR. PART NUMBER REFERENCE TEILNUMMER	AANTAL QUANTITY QUANTITE ANZAHL	
------	--	--	--

LELY

HIBISCUS	type number type number numéro de type Typnummer	vanaf serienummer as from serial number après numéro de serie ab Seriennummer
725 MASTER	4.1051.0100A1	3002786
785 MASTER	4.1055.0020A1	3005701



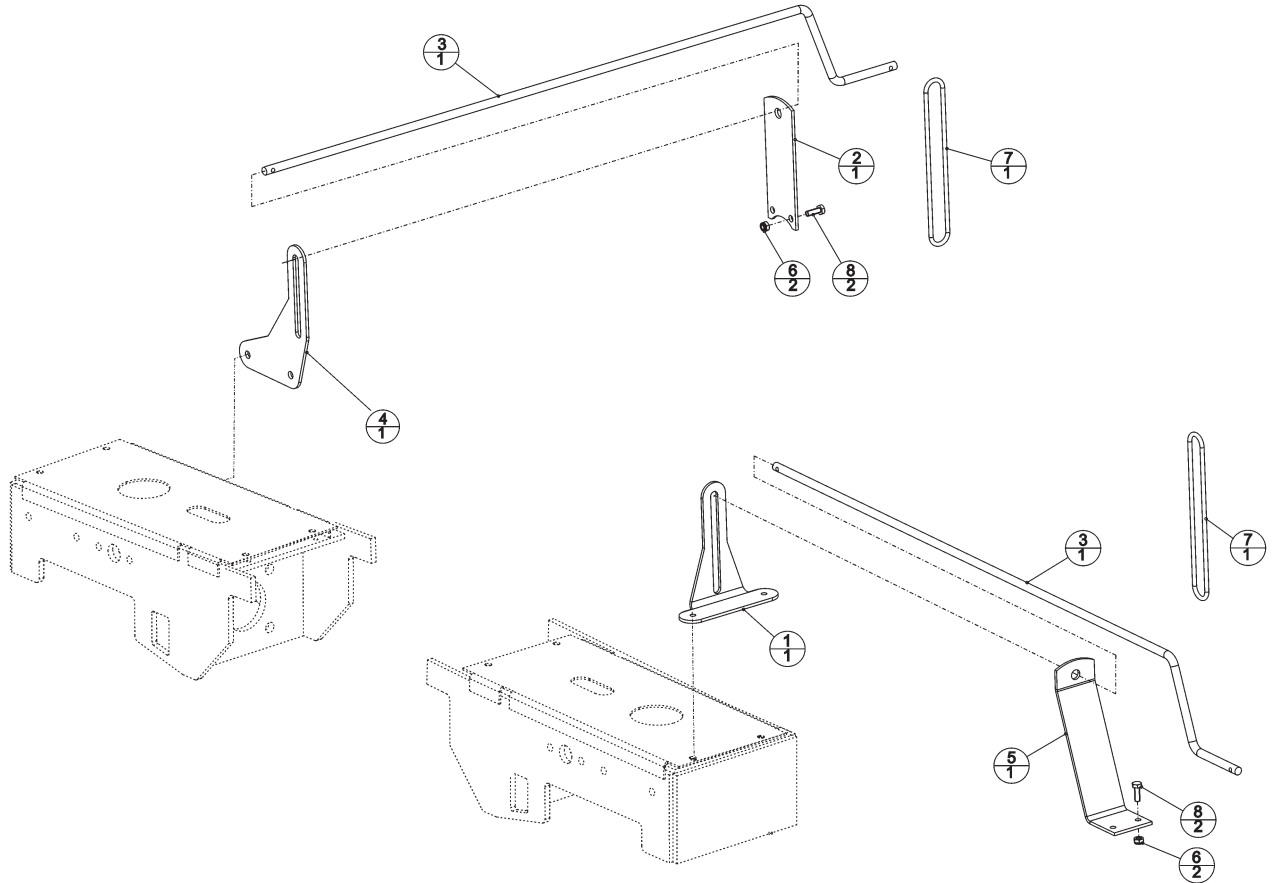
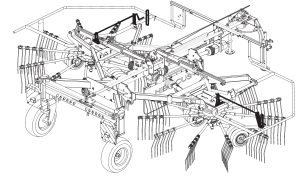
B352-04-00

REF.	ONDERDEELNR. PART NUMBER REFERENCE TEILNUMMER	AANTAL QUANTITY QUANTITE ANZAHL	
1	4.1051.0244.0 4.1055.0244.0	1 1	HIBISCUS 725 HIBISCUS 785[x]
2	4.1051.0380.0	4	
3	4.1051.0650.0 4.1055.0650.0	1 1	HIBISCUS 725 HIBISCUS 785[x]
4	4.1051.0730.0	1	
5	4.1051.1280.0	1	
6	9.1030.0013*4	4	M12 DIN 985-8
7	9.1030.0044*0	8	M14 DIN 985-10
8	9.1048.0026.6	6	37 DIN 1447 [—]
9	9.1051.0008.6	4	A10,5 DIN 6798 [####]
10	9.1068.0007*2 #	4 ~	AM8x1,25 BIOMULTIS SEP2 (18Kg= 9.1171.0077.4)
11	9.1070.0023.2	4	Ø8x50 DIN 1481
12	9.1077.0001.1	8	EG 35/43x20 DIN 1498
13	9.1113.0026*4	4	M10x16 DIN 933-8.8
14	9.1113.0142*1	4	M14x40 DIN 933-8.8
15	9.1113.0259*6	4	M12x35 DIN 933-10.9
16	9.1113.0279*5	4	M14x45 DIN 933-10.9
17	9.1170.0200.2	1	"LELY"
18	9.1170.0205.0	1	"Smeerpunt" "Greasing point" "Point de graissage" "Schmierstelle"
19	9.1170.0407.6	1	
20	9.1170.0420.5	1	

REF.	ONDERDEELNR. PART NUMBER REFERENCE TEILNUMMER	AANTAL QUANTITY QUANTITE ANZAHL	
1	4.1051.0244.0 4.1055.0244.0	1 1	HIBISCUS 725 HIBISCUS 785[x]
2	4.1051.0380.0	4	
3	4.1051.0650.0 4.1055.0650.0	1 1	HIBISCUS 725 HIBISCUS 785[x]
4	4.1051.0730.0	1	
5	4.1051.1280.0	1	
6	9.1030.0013*4	4	M12 DIN 985-8
7	9.1030.0044*0	8	M14 DIN 985-10
8	9.1048.0026.6	6	37 DIN 1447 [—]
9	9.1051.0008.6	4	A10,5 DIN 6798 [####]
10	9.1068.0007*2 #	4 ~	AM8x1,25 BIOMULTIS SEP2 (18Kg= 9.1171.0077.4)
11	9.1070.0023.2	4	Ø8x50 DIN 1481
12	9.1077.0001.1	8	EG 35/43x20 DIN 1498
13	9.1113.0026*4	4	M10x16 DIN 933-8.8
14	9.1113.0142*1	4	M14x40 DIN 933-8.8
15	9.1113.0259*6	4	M12x35 DIN 933-10.9
16	9.1113.0279*5	4	M14x45 DIN 933-10.9
17	9.1170.0200.2	1	"LELY"
18	9.1170.0205.0	1	"Smeerpunt" "Greasing point" "Point de graissage" "Schmierstelle"
19	9.1170.0407.6	1	
20	9.1170.0420.5	1	



HIBISCUS	type nummer type number numéro de type Typnummer	vanaf serienummer as from serial number après numéro de serie ab Seriennummer
725 CLASSIC	4.1051.0020A1	3000000
725 CLASSIC	4.1051.0040A1	3002317
725 CLASSIC	4.1051.0060A1	3000000
725 SA/CLASSIC	4.1051.0080A1	3002800



B357-01-00

REF.	ONDERDEELNR. PART NUMBER REFERENCE TEILNUMMER	AANTAL QUANTITY QUANTITE ANZAHL
------	--	--

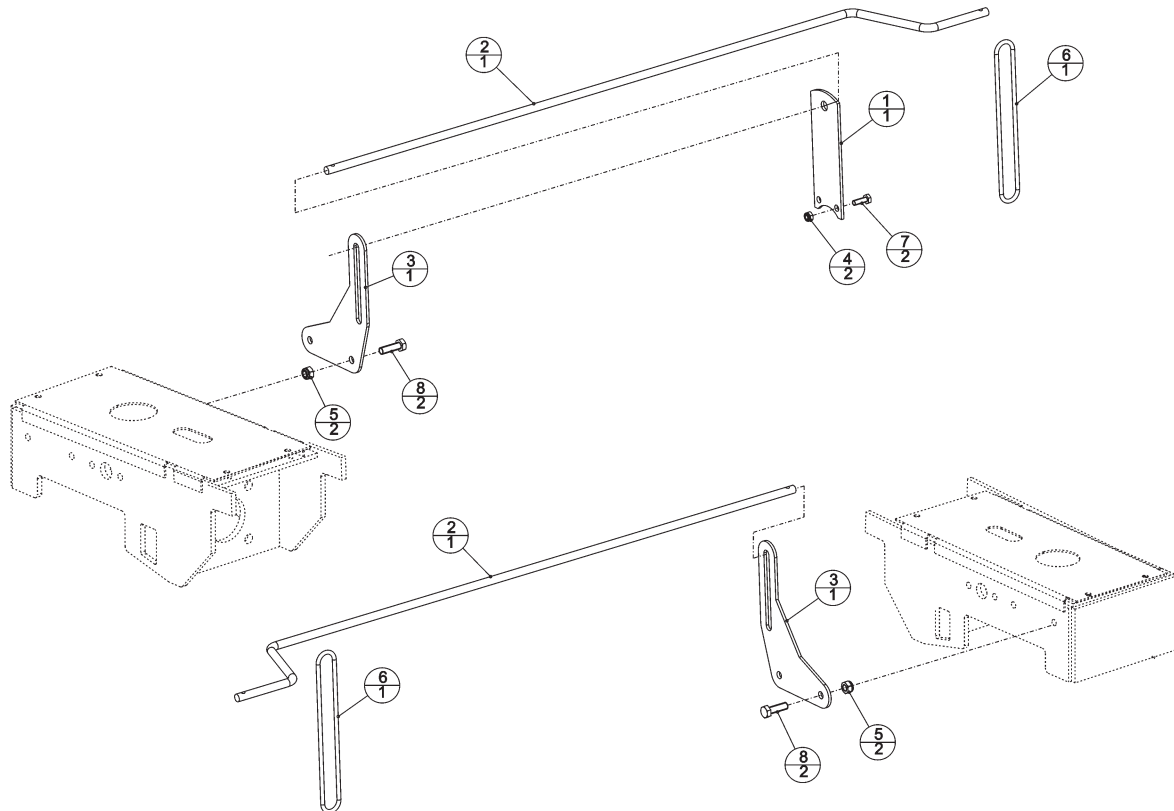
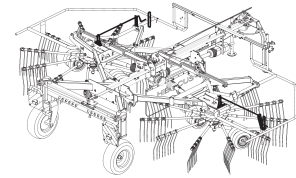
1	4.1051.0239.0	1
2	4.1051.0245.0	1
3	4.1051.0247.0	2
4	4.1051.0248.0	1
5	4.1051.0249.0	1

6	9.1003.0004*2	4	M10 DIN 985-8
7	9.1054.0003.5	2	Ø8 L= 260
8	9.1113.0120*0	4	M10x30 DIN 933-8.8

REF.	ONDERDEELNR. PART NUMBER REFERENCE TEILNUMMER	AANTAL QUANTITY QUANTITE ANZAHL
------	--	--

LELY

HIBISCUS	type nummer type number numéro de type Typnummer	vanaf serienummer as from serial number après numéro de serie ab Seriennummer
725 MASTER	4.1051.0100A1	3002786
785 MASTER	4.1055.0020A1	3005701



B357-02-00

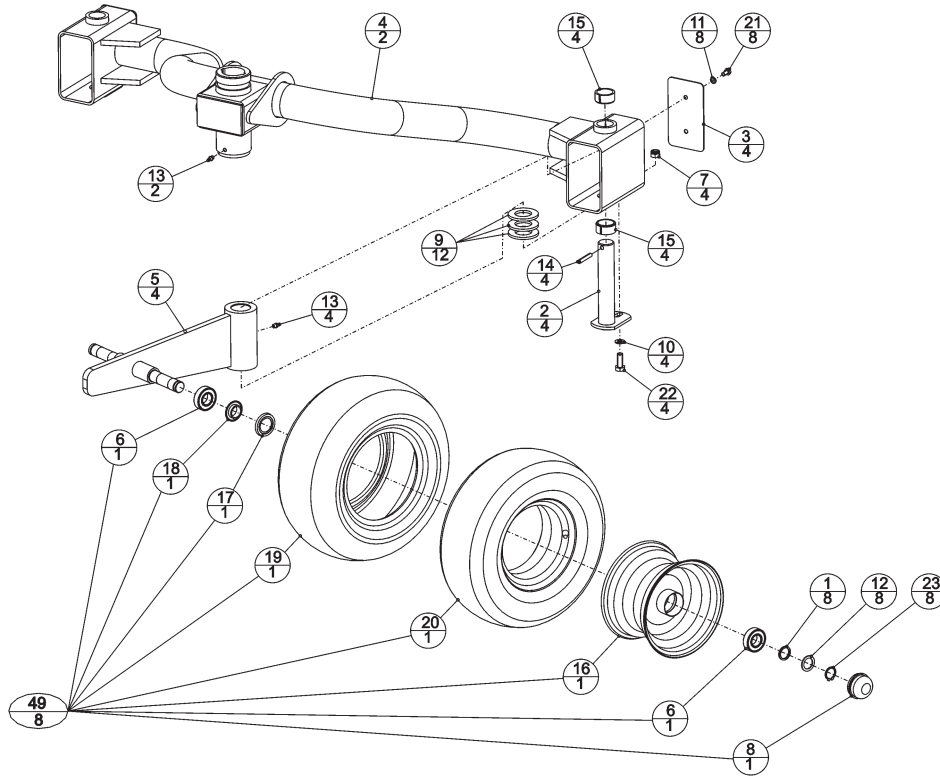
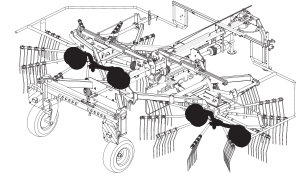
REF.	ONDERDEELNR. PART NUMBER REFERENCE TEILNUMMER	AANTAL QUANTITY QUANTITE ANZAHL
------	--	--

1	4.1051.0245.0	1	
2	4.1051.0247.0	2	
3	4.1051.0248.0	2	
4	9.1003.0004*2	2	M10 DIN 985-8
5	9.1030.0044*0	4	M14 DIN 985-10
6	9.1054.0003.5	2	Ø8 L= 260
7	9.1113.0120*0	2	M10x30 DIN 933-8.8
8	9.1113.0279*5	4	M14x45 DIN 933-10.9

REF.	ONDERDEELNR. PART NUMBER REFERENCE TEILNUMMER	AANTAL QUANTITY QUANTITE ANZAHL
------	--	--



HIBISCUS	type nummer type number numéro de type Typnummer	vanaf serienummer as from serial number après numéro de serie ab Seriennummer
725 CLASSIC	4.1051.0020A1	3000000
725 CLASSIC	4.1051.0040A1	3002317
725 CLASSIC	4.1051.0060A1	3000000
725 SA/CLASSIC	4.1051.0080A1	3002800



B353-01-00

REF.	ONDERDEELNR. PART NUMBER REFERENCE TEILNUMMER	AANTAL QUANTITY QUANTITE ANZAHL
------	--	--

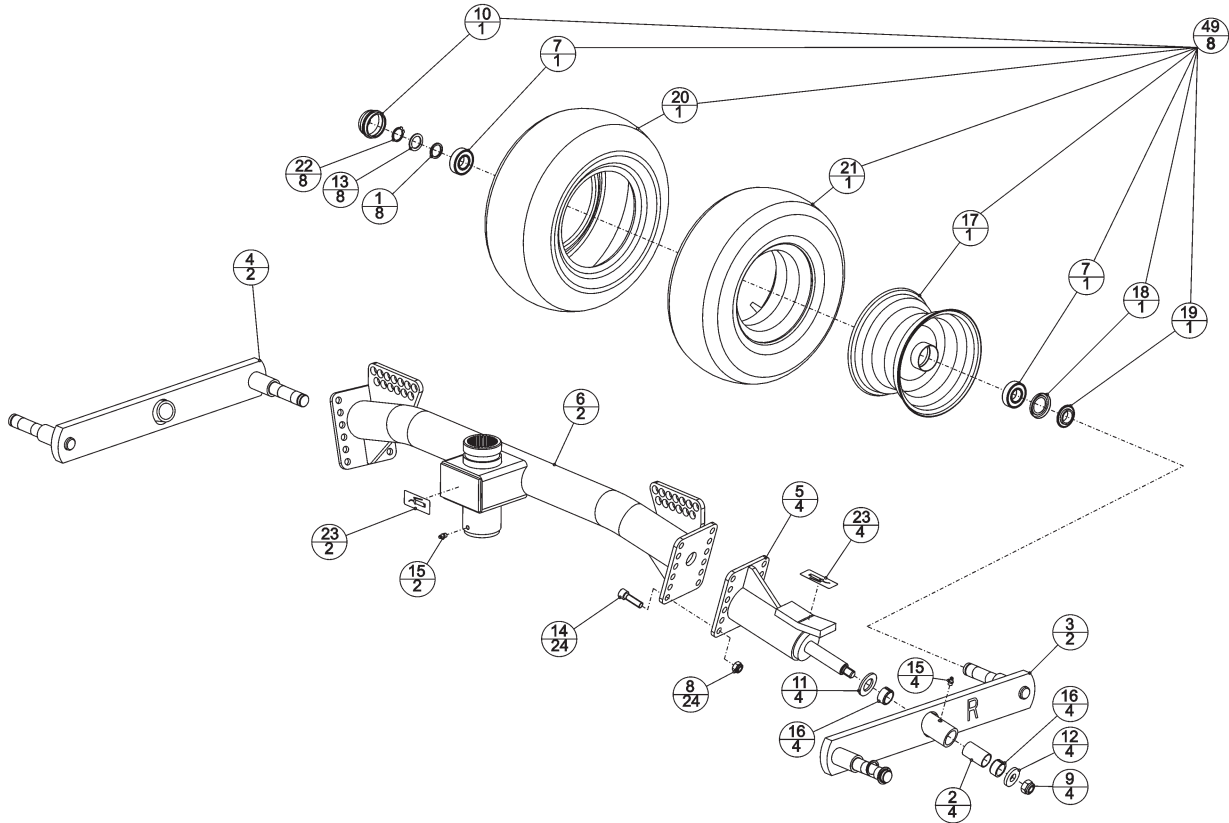
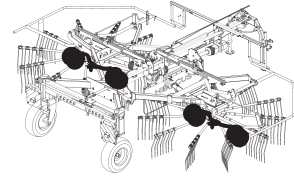
1	4.1011.0066.0	8
2	4.1048.0440.0	4
3	4.1051.0548.0	4
4	4.1051.0550.0	2
5	4.1051.0580.0	4
6	9.1001.0081.3	2(8x)
7	9.1030.0013*4	4
8	9.1041.0104.0	1(8x)
9	9.1048.0034*0	12
10	9.1048.0059*4	4
11	9.1051.0001*6	8
12	9.1052.0007*4	8
13	9.1068.0007*2 #	6 ~
14	9.1070.0023.2	4
15	9.1077.0001.1	8
16	9.1102.0024.6	1(8x)
17	9.1106.0014.6	1(8x)
18	9.1106.0015.0	1(8x)
19	9.1110.0023.4	1(8x)
20	9.1111.0017.4	1(8x)
21	9.1113.0013*5	8
22	9.1113.0191*1	4
23	9.1119.0022.1	8
49	4.1033.0920.0	8

REF.	ONDERDEELNR. PART NUMBER REFERENCE TEILNUMMER	AANTAL QUANTITY QUANTITE ANZAHL
------	--	--

6	6205-2RS1	
7	M12 DIN 985-8	
8	Ø52x32	
9	A37 DIN 15	[]
10	A10,5 DIN 125	[]
11	A8,2 DIN 6798	[/]
12	S25x35x2 DIN 988	
13	AM8x1,25 BIOMULTIS SEP2 (18Kg= 9.1171.0077.4)	
14	Ø8x50 DIN 1481	
15	EG35/43x20 DIN 1498	
16	5,5x8	(Cpl.= REF. 49)
17		
18		
19	16x6,5-8	3BAR
20	16x6,50-8 TR13	
21	M8x16 DIN 933-8.8	
22	M12x30 DIN 933-8.8	
23	25x2 DIN 471	
49	= REF. 6+8+(16-20)	



HIBISCUS	type nummer type number numéro de type Typnummer	vanaf serienummer as from serial number après numéro de série ab Seriennummer
725 MASTER	4.1051.0100A1	3002786
785 MASTER	4.1055.0020A1	3005701



B353-02-00

REF.	ONDERDEELNR. PART NUMBER REFERENCE TEILNUMMER	AANTAL QUANTITY QUANTITE ANZAHL	
------	--	--	--

1	4.1011.0066.0	8	
2	4.1042.0107.0	4	
3	4.1042.0110.0	2	[R]
4	4.1042.0180.0	2	[L]
5	4.1042.1360.0	4	
6	4.1051.2440.0	2	HIBISCUS 725
	4.1055.0550.0	2	HIBISCUS 785[x]
7	9.1001.0081.3	2(8x)	6205-2RS1
8	9.1030.0013*4	24	M12 DIN 985-8
9	9.1030.0014*5	4	M16 DIN 985-8
10	9.1041.0104.0	1(8x)	Ø52x32
11	9.1048.0022*2	4	A28 DIN 125 [—]
12	9.1048.0043*2	4	17 DIN 7349 [—]
13	9.1052.0007*4	8	S25x35x2 DIN 988
14	9.1057.0077*6	24	M12x40 DIN 912-8.8
15	9.1068-0007*2	6	AM8x1,25
	#	~	BIOMULTIS SEP2
			(18Kg= 9.1171.0077.4)
16	9.1077.0007.0	8	EG25/32x16 DIN 1498
17	9.1102.0024.6	1(8x)	5,5x8 Cpl.= REF. 49
18	9.1106.0014.6	1(8x)	
19	9.1106.0015.0	1(8x)	
20	9.1110.0023.4	1(8x)	16x6,5 3BAR
21	9.1111.0017.4	1(8x)	16x6,5-8 TR13
22	9.1119.0022.1	8	25x2 DIN 471

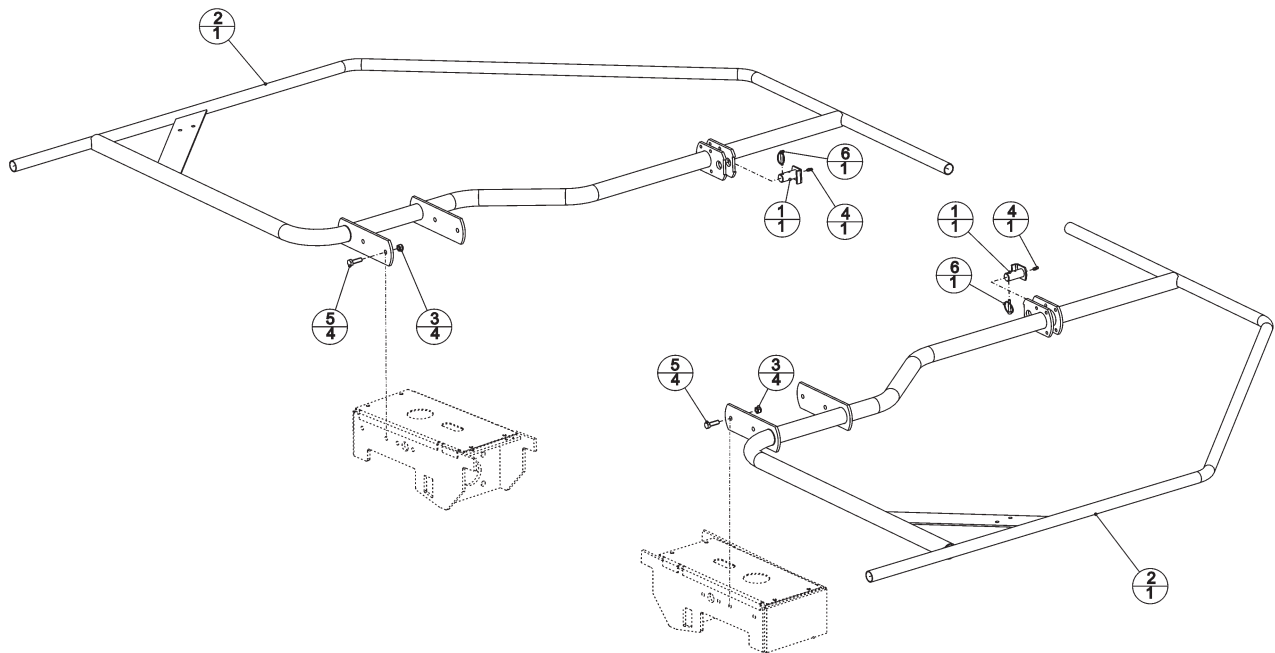
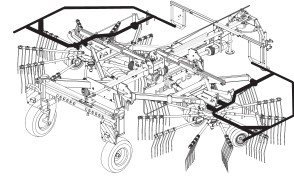
REF.	ONDERDEELNR. PART NUMBER REFERENCE TEILNUMMER	AANTAL QUANTITY QUANTITE ANZAHL	
------	--	--	--

23	9.1170.0205.0	6	"Smeerpunt" "Greasing point" "Point de graissage" "Schmierstelle"
49	4.1033.0920.0	8	= REF. 7+10+(17-21)

LELY

HIBISCUS

	type nummer type number numéro de type Typnummer	vanaf serienummer as from serial number après numéro de série ab Seriennummer
725 CLASSIC	4.1051.0020A1	3000000
725 CLASSIC	4.1051.0040A1	3002317
725 CLASSIC	4.1051.0060A1	3000000
725 SA/CLASSIC	4.1051.0080A1	3002800



B354-01-00

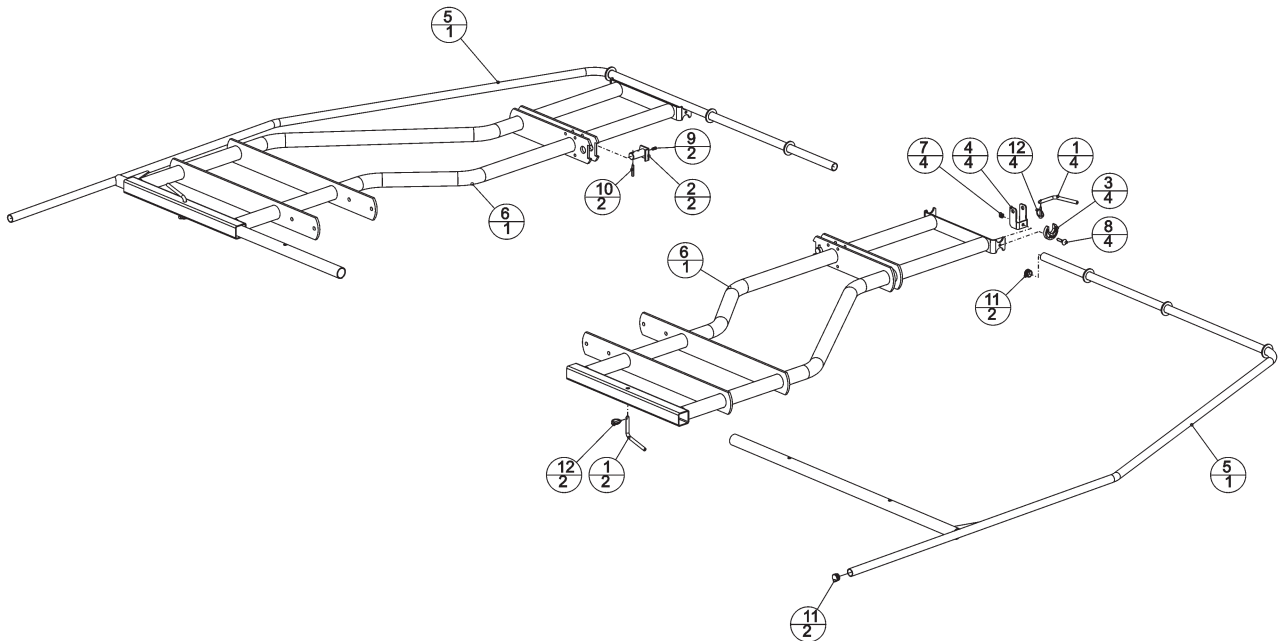
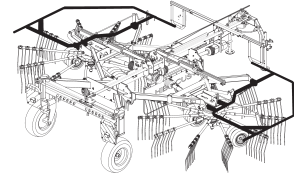
REF.	ONDERDEELNR. PART NUMBER REFERENCE TEILNUMMER	AANTAL QUANTITY QUANTITE ANZAHL	
------	--	--	--

1	4.1043.3440.0	2	
2	4.1051.1230.0	2	
3	9.1030.0044*0	8	M14 DIN 985-10
4	9.1068.0007*2 #	2 ~	AM8x1,25 BIOMULTIS SEP2 (18Kg= 9.1171.0077.4)
5	9.1113.0279*5	8	M14x45 DIN 933-10.9
6	9.1123.0004*0	2	8x6,3

REF.	ONDERDEELNR. PART NUMBER REFERENCE TEILNUMMER	AANTAL QUANTITY QUANTITE ANZAHL	
------	--	--	--

LELY

HIBISCUS	type nummer type number numéro de type Typnummer	vanaf serienummer as from serial number après numéro de série ab Seriennummer
725 MASTER	4.1051.0100A1	3002786
785 MASTER	4.1055.0020A1	3005701



B354-02-00

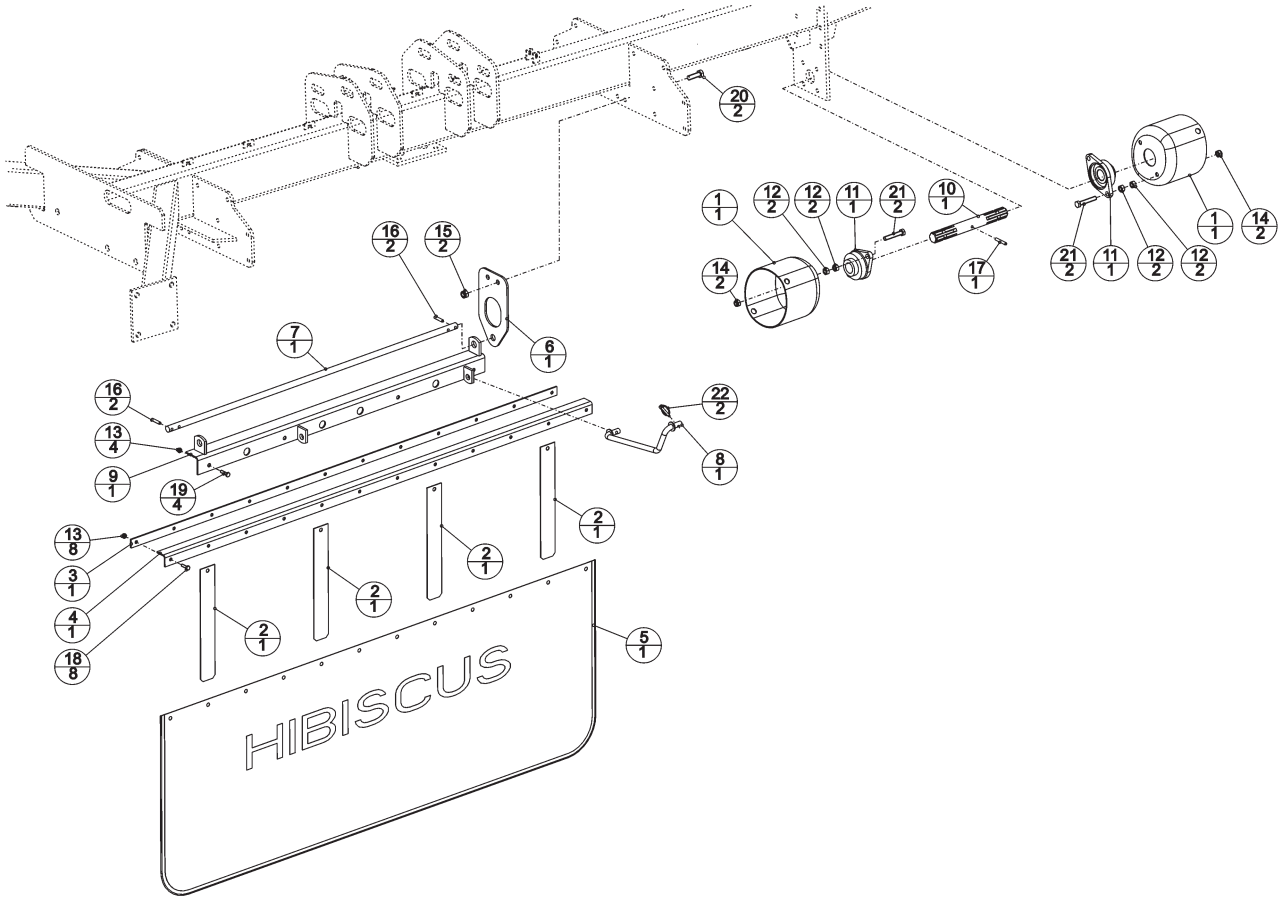
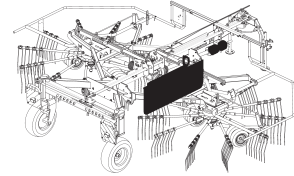
REF.	ONDERDEELNR. PART NUMBER REFERENCE TEILNUMMER	AANTAL QUANTITY QUANTITE ANZAHL
------	--	--

1	4.1016.0298.0	6
2	4.1043.3440.0	2
3	4.1051.1148.0	4
4	4.1051.1149.0	4
5	4.1051.1150.0	2
	4.1055.1150.0	2
6	4.1051.1200.0	2
	4.1055.1200.0	2
7	9.1030.0004*2	4
8	9.1058.0048*4	4
9	9.1068.0007*2	2
	#	~
		BIOMULTIS SEP2 (18Kg= 9.1171.0077.4)
10	9.1070.0023.2	2
11	9.1108.0085.6	4
12	9.1123.0003*6	6

REF.	ONDERDEELNR. PART NUMBER REFERENCE TEILNUMMER	AANTAL QUANTITY QUANTITE ANZAHL
------	--	--



HIBISCUS	type nummer type number numéro de type Typnummer	vanaf serienummer as from serial number après numéro de serie ab Seriennummer
725 CLASSIC	4.1051.0020A1	3000000
725 CLASSIC	4.1051.0040A1	3002317
725 CLASSIC A	4.1051.0060A1	3000000
725 SA/CLASSIC A	4.1051.0080A1	3002800
725 MASTER A	4.1051.0100A1	3002786
785 MASTER A	4.1055.0020A1	3005701



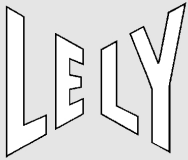
B355-01-00

REF.	ONDERDEELNR. PART NUMBER REFERENCE TEILNUMMER	AANTAL QUANTITY QUANTITE ANZAHL
------	--	--

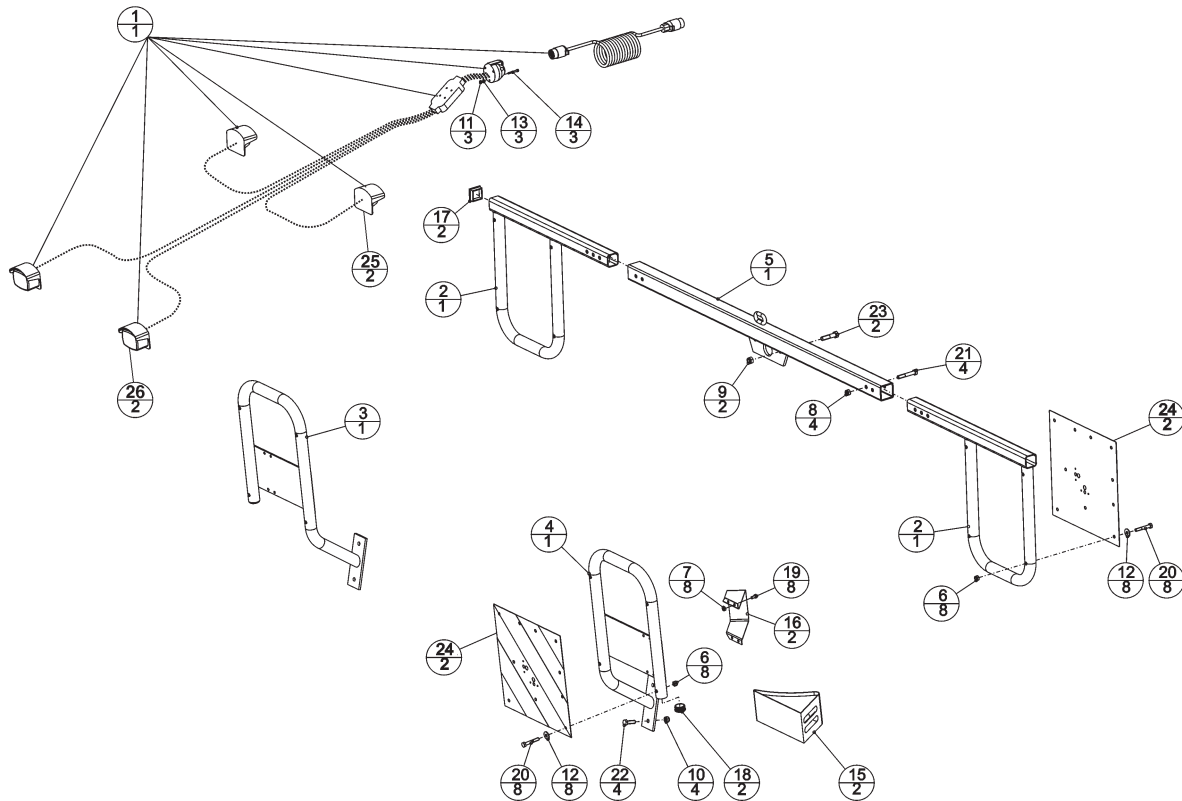
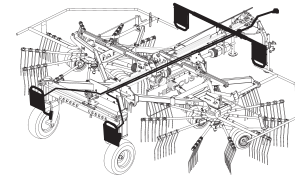
1	A 4.1042.1499.0	2
2	4.1042.1503.0	4
3	4.1045.0257.0	1
4	4.1045.0258.0	1
5	4.1045.0259.0	1
6	4.1051.0341.0	1
7	4.1051.0344.0	1
8	4.1051.0360.0	1
	4.1051.0370.0	1
		L=351
		L=542
9	4.1051.0520.0	1
10	A 4.1256.1993.0	1
11	A 9.1008.0018.3	2
12	A 9.1029.0008*0	8
13	9.1030.0012*3	12
14	A 9.1030.0013*4	4
15	9.1030.0044*0	2
16	9.1070.0021.0	4
17	A 9.1070.0023.2	1
18	9.1113.0128*1	8
19	9.1113.0130*3	4
20	9.1113.0279*5	2
21	A 9.1113.0356.4	4
22	9.1123.0003*6	2

REF.	ONDERDEELNR. PART NUMBER REFERENCE TEILNUMMER	AANTAL QUANTITY QUANTITE ANZAHL
------	--	--

		FYTB 35 FM
		M12 DIN 934-8
		M8 DIN 985-8
		M12 DIN 985-8
		M14 DIN 985-10
		Ø8x40 DIN 1481
		Ø8x50 DIN 1481
		M8x25 DIN 933-8.8
		M8x30 DIN 933-8.8
		M14x45 DIN 933-10.9
		M12x70 DIN 933-A2-2
		Ø6



HIBISCUS		type nummer type number numéro de type Typnummer	vanaf serienummer as from serial number après numéro de serie ab Seriennummer
725 CLASSIC	A	4.1051.0040A1	3002317
725 SA/CLASSIC	B	4.1051.0080A1	3002800
725 MASTER	B	4.1051.0100A1	3002786
785 MASTER	B	4.1055.0020A1	3005701



B356-01-00

REF.	ONDERDEELNR. PART NUMBER REFERENCE TEILNUMMER	AANTAL QUANTITY QUANTITE ANZAHL	
------	--	--	--

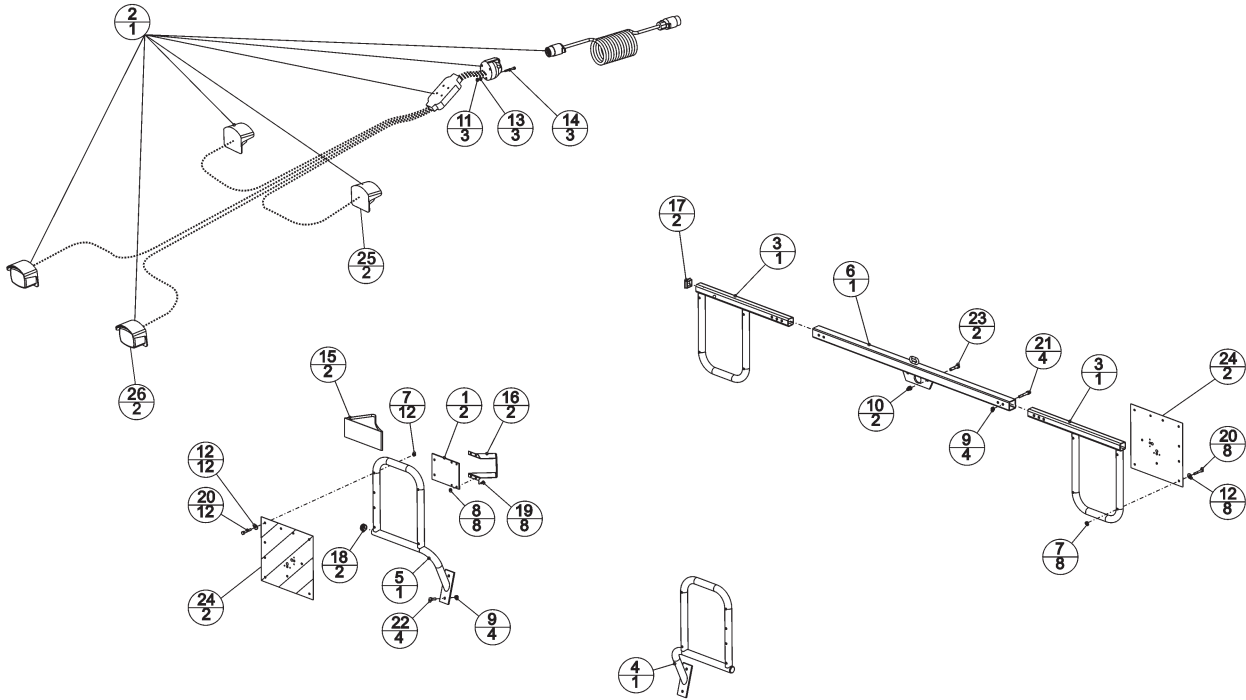
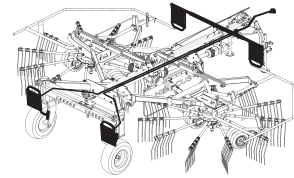
1	4.1045.1650.0	1	= REF. 1+26
2	4.1051.0970.0	2	
3	4.1051.1341.0	1	[L]
4	4.1051.1351.0	1	[R]
5	4.1051.1360.0	1	
6	9.1030.0004*2	16	M10 DIN 985-8
7	9.1030.0012*3	8	M8 DIN 985-8
8	9.1030.0013*4	4	M12 DIN 985-8
9	B 9.1030.0015*6	2	M14 DIN 985-8
10	B 9.1030.0024*1	4	M12 DIN 985-10
	A 9.1030.0013*4	4	M12 DIN 985-8
11	9.1030.0038.1	3	M5 DIN 985-8
12	9.1048.0008*2	16	A10,5 DIN 9021 [—]
13	9.1048.0086.3	3	A5,3 DIN 125 [—]
14	9.1057.0043.0	3	M5x40 DIN 912-A2
15	9.1096.0004.6	2	
16	9.1096.0005.0	2	
17	9.1108.0096.3	2	50x50x3-5
18	9.1108.0101.1	2	Ø40
19	9.1113.0013*5	8	M8x16 DIN 933-8.8
20	9.1113.0039*3	16	M10x65 DIN 931-8.8
21	9.1113.0060*3	4	M12x75 DIN 931-8.8
22	B 9.1113.0155*0	4	M12x40 DIN 933-10.9
	A 9.1113.0118*5	4	M12x40 DIN 933-8.8

REF.	ONDERDEELNR. PART NUMBER REFERENCE TEILNUMMER	AANTAL QUANTITY QUANTITE ANZAHL	
------	--	--	--

23	B 9.1113.0157*2	2	M14x60 DIN 931-8.8
24	4.1040.1215.0	4	= REF. 1
25	9.1096.0016.4	2	
26	9.1096.0015.3	2	



HIBISCUS	type nummer type number numéro de type Typnummer	vanaf serienummer as from serial number après numéro de serie ab Seriennummer
725 CLASSIC	4.1051.0020A1	3000000
725 CLASSIC A	4.1051.0060A1	3000000



B356-02-00

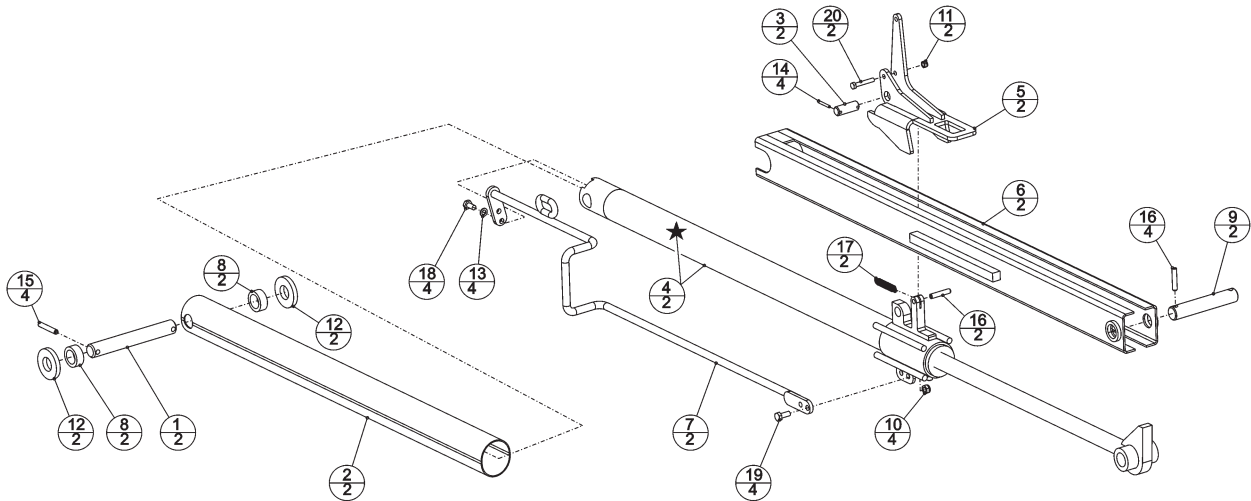
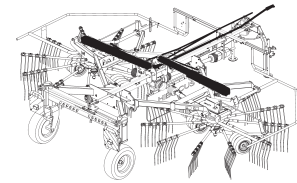
REF.	ONDERDEELNR. PART NUMBER REFERENCE TEILNUMMER	AANTAL QUANTITY QUANTITE ANZAHL
------	--	--

REF.	ONDERDEELNR. PART NUMBER REFERENCE TEILNUMMER	AANTAL QUANTITY QUANTITE ANZAHL
------	--	--

1	4.1043.0343.0	2	
2	4.1045.1650.0	1	= REF. 2-26
3	4.1051.0970.0	2	
4	4.1051.1340.0	1	[L]
5	4.1051.1350.0	1	[R]
6	4.1051.1360.0	1	
7	9.1030.0004*2	20	M10 DIN 985-8
8	9.1030.0012*3	8	M8 DIN 985-8
9	9.1030.0013*4	8	M12 DIN 985-8
10	A 9.1030.0015*6	2	M14 DIN 985-8
11	9.1030.0038.1	3	M5 DIN 985-8
12	9.1048.0008*2	20	A10,5 DIN 9021 [—]
13	9.1048.0086.3	3	A5,3 DIN 125 [—]
14	9.1057.0043.0	3	M5x40 DIN 912-A2
15	9.1096.0004.6	2	
16	9.1096.0005.0	2	
17	9.1108.0096.3	2	50x50x3-5
18	9.1108.0101.1	2	Ø40
19	9.1113.0013*5	8	M8x16 DIN 933-8.8
20	9.1113.0039*3	20	M10x65 DIN 931-8.8
21	9.1113.0060*3	4	M12x75 DIN 931-8.8
22	9.1113.0118*5	4	M12x40 DIN 933-8.8
23	A 9.1113.0157*2	2	M14x60 DIN 931-8.8
24	4.1040.1215.0	4	= REF. 2
25	9.1096.0016.4	2	
26	9.1096.0015.3	2	



HIBISCUS	type number type number numéro de type Typnummer	vanaf serienummer as from serial number après numéro de serie ab Seriennummer
725 CLASSIC	4.1051.0020A1	3000000
725 CLASSIC	4.1051.0040A1	3002317
725 CLASSIC	4.1051.0060A1	3000000
725 SA/CLASSIC	4.1051.0080A1	3002800
725 MASTER	4.1051.0100A1	3002786
785 MASTER	4.1055.0020A1	3005701



B362-01-01

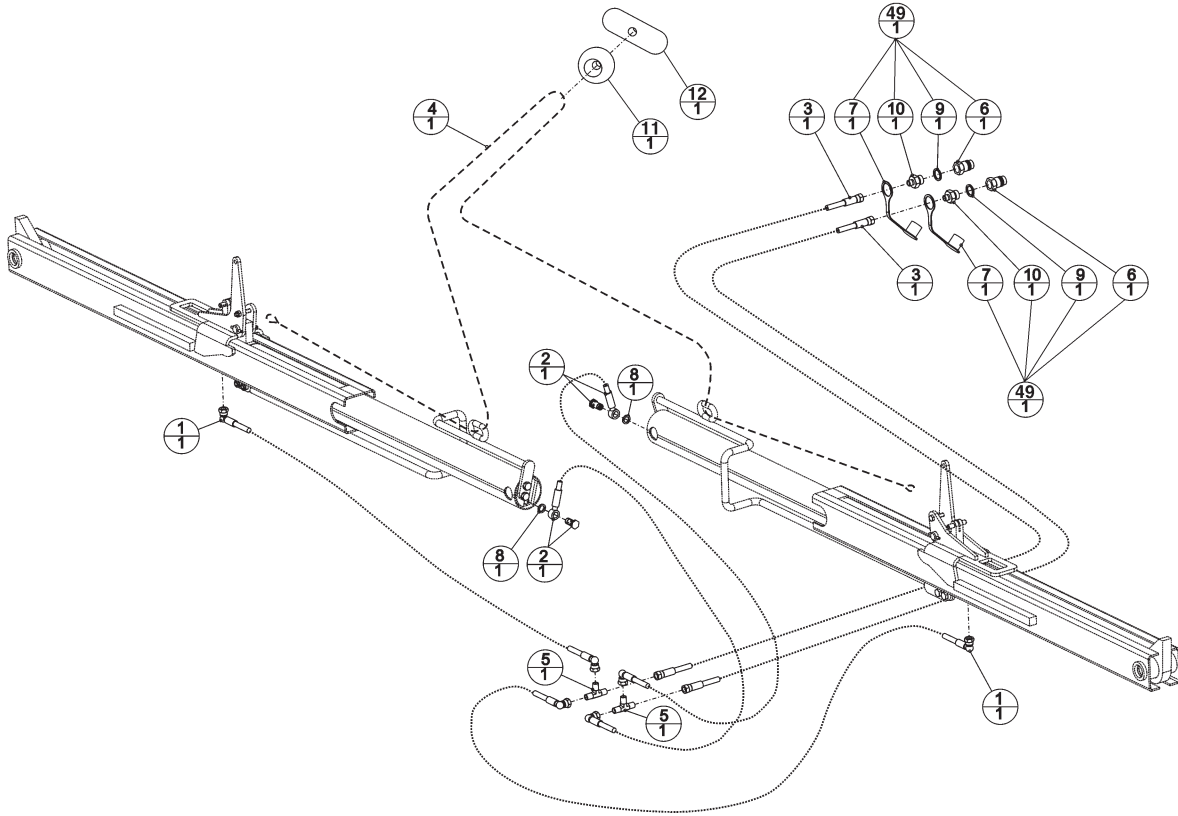
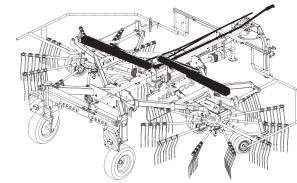
REF.	ONDERDEELNR. PART NUMBER REFERENCE TEILNUMMER	AANTAL QUANTITY QUANTITE ANZAHL
------	--	--

1	4.1043.0345.0	2		
2	4.1051.1007.0	2		
3	4.1051.1009.0	2		
4	4.1051.1010.0	2	(4= 4+★)	
★	4.1051.1018.0	(2)	[x](A+A)	
5	4.1051.1030Z0	2		
6	4.1051.1040.0	2		
7	4.1051.1060.0	2		
8	4.1207.1498.0	4		
9	4.1260.1496.0	2		
10	9.1030.0004*2	4	M10 DIN 985-8	
11	9.1030.0012*3	2	M8 DIN 985-8	
12	9.1048.0106.2	4	A31 DIN 7349	[—]
13	9.1051.0002*0	4	A10,5 DIN 6798	[—/—]
14	9.1070.0013.6	4	Ø5x40 DIN 1481	
15	9.1070.0028.0	4	Ø10x60 DIN 1481	
16	9.1070.0039.4	6	Ø10x50 DIN 1481	
17	9.1089.0012.0	2	T 42340	
18	9.1113.0027*5	4	M10x20 DIN 933-8.8	
19	9.1113.0029*0	4	M10x25 DIN 933-8.8	
20	9.1113.0363.4	2	M8x50 DIN 933-A2-2	

REF.	ONDERDEELNR. PART NUMBER REFERENCE TEILNUMMER	AANTAL QUANTITY QUANTITE ANZAHL
------	--	--



HIBISCUS	type nummer type number numéro de type Typnummer	vanaf serienummer as from serial number après numéro de serie ab Seriennummer
725 CLASSIC	4.1051.0020A1	3000000
725 CLASSIC	4.1051.0040A1	3002317
725 CLASSIC	4.1051.0060A1	3000000
725 SA/CLASSIC	4.1051.0080A1	3002800
725 MASTER	4.1051.0100A1	3002786
785 MASTER	4.1055.0020A1	3005701



B362-02-01

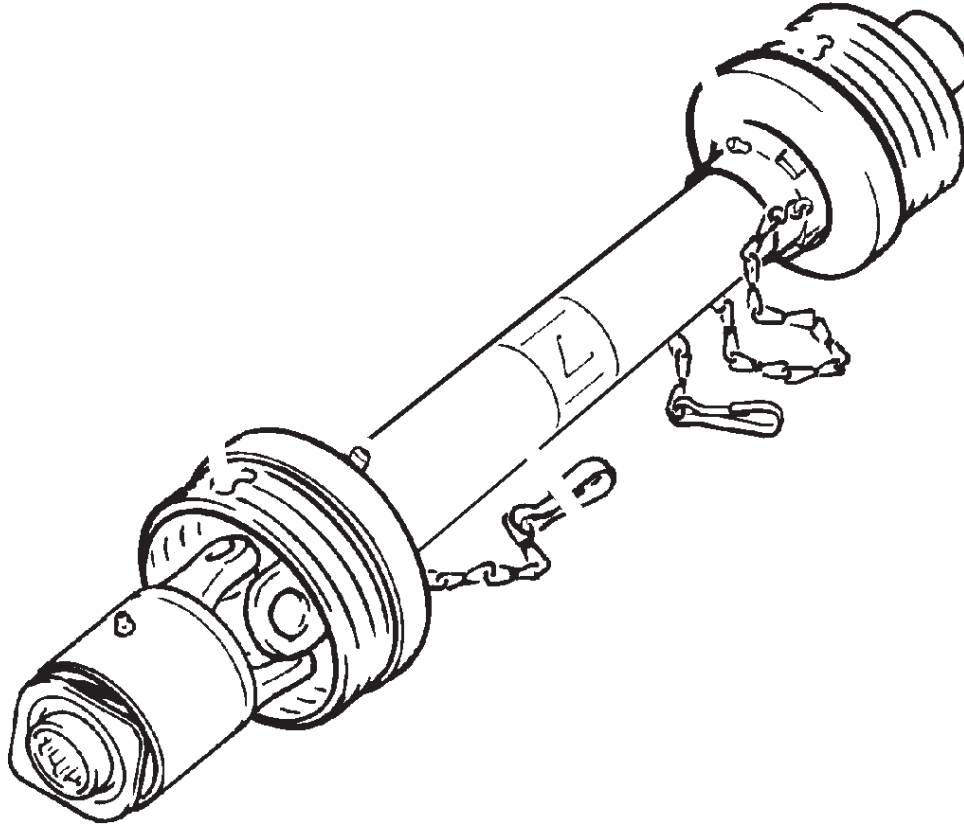
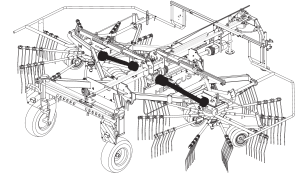
REF.	ONDERDEELNR. PART NUMBER REFERENCE TEILNUMMER	AANTAL QUANTITY QUANTITE ANZAHL	
------	--	--	--

1	2.1008.1481.0	2	L= 2000
2	4.1051.1058.0	2	L= 1060
3	4.1051.1059.0	2	L= 4500
4	4.1051.1499.0	1	
5	9.1137.0200.0	2	1/4"
6	9.1137.0302.4	2	1/2"
7	9.1137.0303.5	2	1/2"
8	9.1137.0409.6	2	13,74x20,57x2,03 []
9	9.1137.0411.1	2	21,54x28,58x2,34 []
10	9.1137.0614.1	2	1/2"-1/4"
11	4.1051.1498.0	1	
12	2.3201.0328.0	1	
49	4.1048.1480.0	2	= REF. (6+7+9+10)

REF.	ONDERDEELNR. PART NUMBER REFERENCE TEILNUMMER	AANTAL QUANTITY QUANTITE ANZAHL	
------	--	--	--

LELY

HIBISCUS	type nummer type number numéro de type Typnummer	vanaf serienummer as from serial number après numéro de serie ab Seriennummer
725 CLASSIC	4.1051.0020A1	3000000
725 CLASSIC	4.1051.0040A1	3002317
725 CLASSIC	4.1051.0060A1	3000000
725 SA/CLASSIC	4.1051.0080A1	3002800
725 MASTER	4.1051.0100A1	3002786
785 MASTER	4.1055.0020A1	3005701



B

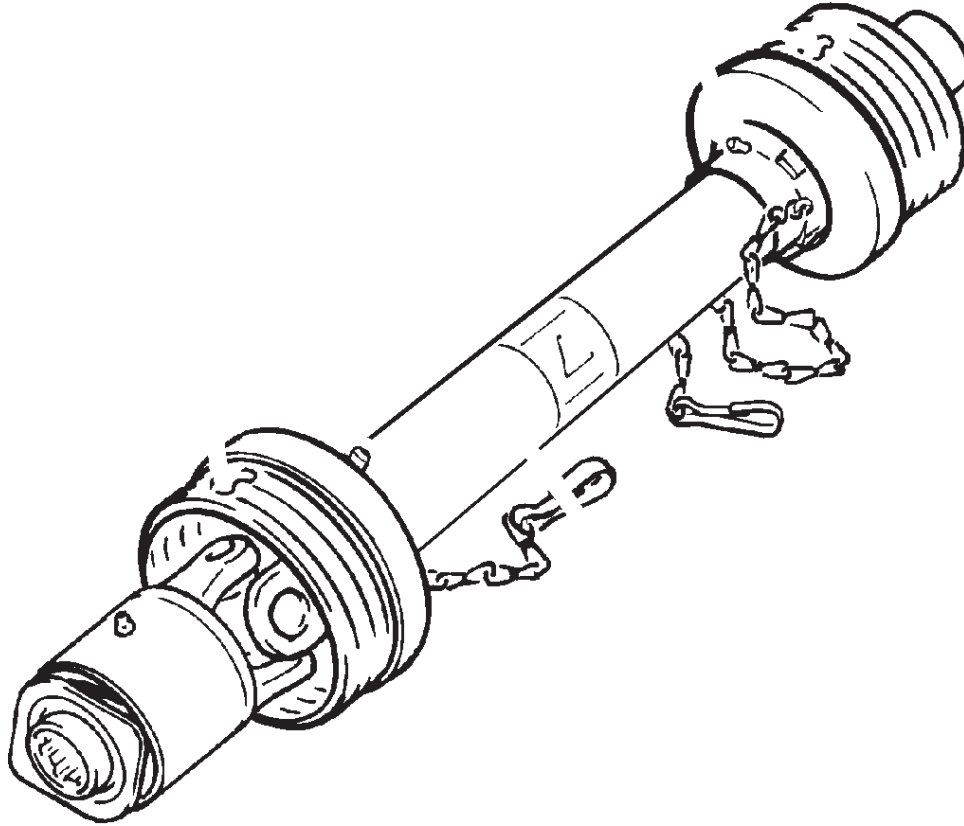
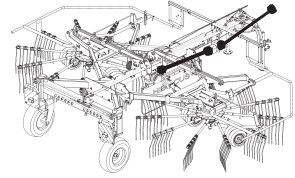
REF.	ONDERDEELNR. PART NUMBER REFERENCE TEILNUMMER	AANTAL QUANTITY QUANTITE ANZAHL	
------	--	--	--

1	9.1154.0246.1	2	W2300-SC15SW-910-K33 600NM = REF. 12 Pag. 01 HIBISCUS 725
	9.1154.0257.5	2	W2300-SC15SW-1060-K36B 600-OV/1 = REF. 12 Pag. 01 HIBISCUS 785

REF.	ONDERDEELNR. PART NUMBER REFERENCE TEILNUMMER	AANTAL QUANTITY QUANTITE ANZAHL	
------	--	--	--

LELY

HIBISCUS		type nummer type number numéro de type Typnummer	vanaf serienummer as from serial number après numéro de serie ab Seriennummer
725 CLASSIC	A	4.1051.0020A1	3000000
725 CLASSIC		4.1051.0040A1	3002317
725 CLASSIC		4.1051.0060A1	3000000
725 SA/CLASSIC	A	4.1051.0080A1	3002800
725 MASTER	A	4.1051.0100A1	3002786
785 MASTER	A	4.1055.0020A1	3005701



B

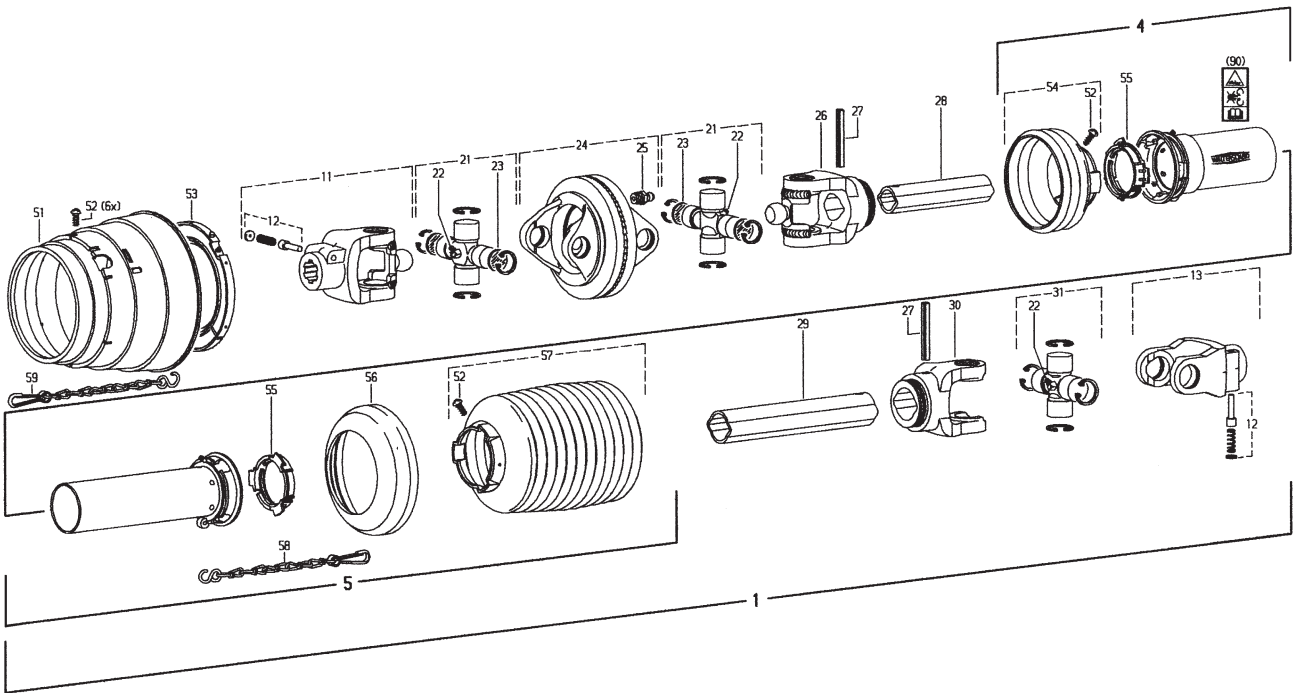
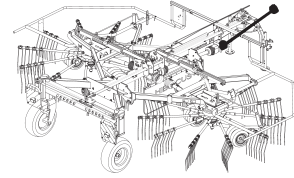
REF.	ONDERDEELNR. PART NUMBER REFERENCE TEILNUMMER	AANTAL QUANTITY QUANTITE ANZAHL	
------	--	--	--

1 A 9.1154.0238.0 2(1) W2400-SD25SW-1010
= REF. 11 Pag. 01

REF.	ONDERDEELNR. PART NUMBER REFERENCE TEILNUMMER	AANTAL QUANTITY QUANTITE ANZAHL	
------	--	--	--

LELY

HIBISCUS	type number type number numéro de type Typnummer	vanaf serienummer as from serial number après numéro de serie ab Seriennummer
725 CLASSIC	4.1051.0040A1	3002317



Bw014-01-00

REF.	ONDERDEELNR. PART NUMBER REFERENCE TEILNUMMER	AANTAL QUANTITY QUANTITE ANZAHL	
------	--	--	--

1	9.1154.0232.1	1	WWE2480-SD25SW-1010
4	85.232	1	SCH25SW-A695-RP4
5	85.234	1	SCH25SW-J695-RP12K
11	35.10.10+	1	AG2480-1 3/8" (6)
12	33.91.07	2	AGRASET 101
13	35.10.00	1	AG2480-1 3/8" (6)
21	35.06.00	2	WW2480
22	63.27.00	3	BM8x1
23	35.06.70	4	26,95x2
24	35.41.05+	1	DOPG 2480
25	63.12.01	1	AM8x1 DIN 71412
26	35.13.10+	1	RG2480-1b
27	61.05.08	2	Ø10x80 ISO 8752
28	75.25.95	1	1bGA-780
29	75.36.15	1	2aG-765
30	35.14.00	1	RG2400-2a
31	35.00.00	1	
51	85.00.32	1	SD25SW-2480
52	60.15.00	8	4x10
53	82.83.14	1	SD25-2480
54	85.25.303	1	n= 4
55	82.83.04	2	
56	82.85.00	1	
57	85.25.42	1	n=12
58	82.36.03	1	400
59	82.36.08	1	600
90	12.07.77	1	AGRASET 209

REF.	ONDERDEELNR. PART NUMBER REFERENCE TEILNUMMER	AANTAL QUANTITY QUANTITE ANZAHL	
------	--	--	--