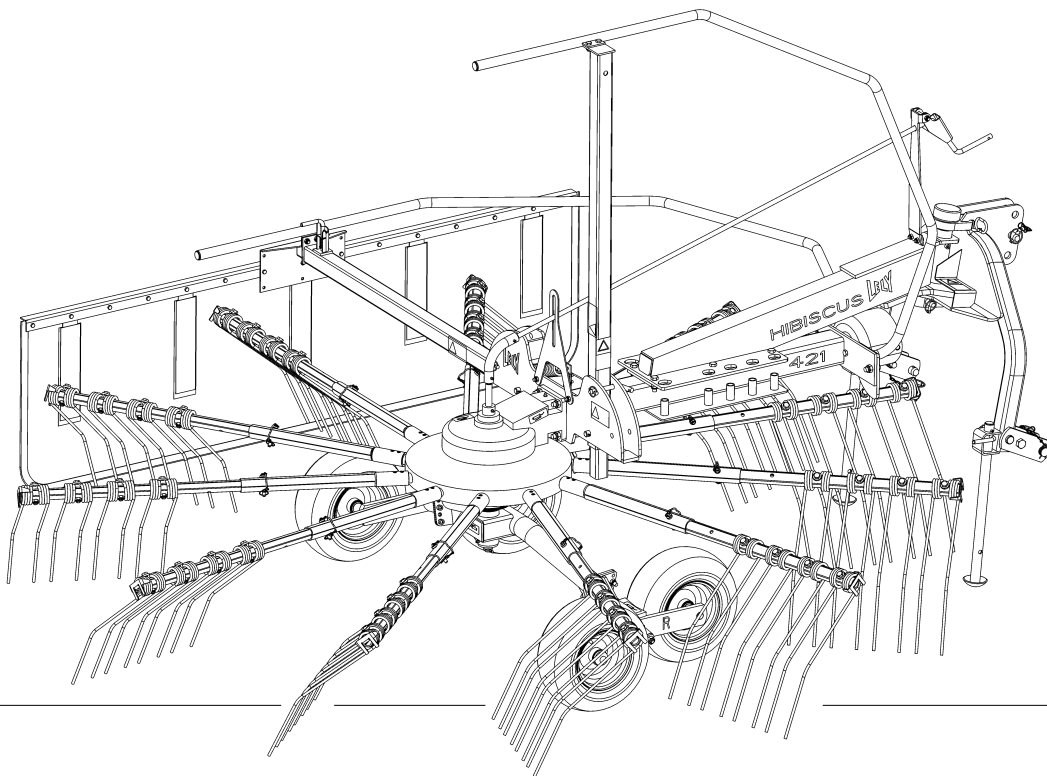


LELY

HIGH - TECH
IN AGRICULTURE

ONDERDELENLIJST
PARTS LIST
LISTE DE PIECES DE RECHANGE
ERSATZTEILLISTE

HIBISCUS 421



| HIBISCUS | type number type number numéro de type Typennummer | vanaf serienummer as from serial number après numéro serie ab Seriennummer |
|----------|---|---|
| 421 | 4.1042.0000.1 | 10609 - 0600 |
| 421 | 4.1042.0001.1 | 10804 - 0501 |



ONDERDELEN

Bij het bestellen van onderdelen is het belangrijk dat u het type- en serienummer van uw machine opgeeft. Gebruik alleen originele LELY-onderdelen.

SPARE PARTS

When ordering spare parts, it is important that you indicate the type and serial number of your machine. Use only genuine LELY parts.

PIECES DE RECHANGE

En commandant des pièces de rechange il importe que vous indiquiez les numéros de type et de série de votre machine.

N'utiliser que des pièces d'origines LELY.

ERSATZTEILE

Beim Bestellen von Ersatzteilen ist es wichtig, daß Sie die Typ- und Seriennummer Ihrer Maschine angeben.

Nur Original-LELY-Ersatzteile verwenden.

Typ- und Seriennummer in nebenstehende Abbildung eintragen. Bei künftigen Bestellungen haben Sie die Nummer dann griffbereit.

Vul het type- en serienummer hieronder in.

Bij toekomstige onderdelenbestellingen heeft u de nummers dan bij de hand.

Complete the box below with the type and serial number.

This is an easy reference with a view to future spare parts ordering.

Veillez noter, ci-dessous, les numéros de type et de serie.

Ceci est important pour toutes commandes de pièces de rechange.

| | | |
|-------------|---|-----------|
| LELY | LELY INDUSTRIES NV 3147 PA MAASSLUIS THE NETHERLANDS | CE |
| | kg | |
| Type | | |
| Ser.Nr. | | |

Verklaring van de in de onderdelenlijst gebruikte tekens.

Explanation of signs used in the parts list.

Explication des signes qui figurent dans la liste des pièces.

Erklärung der in der Ersatzteilliste verwendeten Zeichen.

[R] = RECHTSE UITVOERING
RH VERSION

[L] = LINKSE UITVOERING
LH VERSION

Onder rechtse of linkse uitvoering wordt de plaats van het onderdeel verstaan, gezien van de achterzijde van de machine.

By RH or LH version the position of the part is meant, seen from the rear of the machine

[RD] = RECHTSOM DRAAIENDE UITVOERING
RH ROTATING VERSION

[LD] = LINKSOM DRAAIENDE UITVOERING
LH ROTATING VERSION

Onder rechtson of linksom draaiende uitvoering wordt de draairichting van het onderdeel verstaan, gezien van de bovenzijde van de machine.

By RH or LH rotating version the sense of rotating of the part is meant, seen from the top of the machine.

[x] = ONDERDEEL WORDT NIET GETOOND
PART IS NOT SHOWN

Bijvoorbeeld linkse uitvoering overeenkomstig de wel getekende rechtse uitvoering.

E.g. : LH version is similar to the RH version, which is actually shown.

[#] = NIET LOS LEVERBAAR
NOT AVAILABLE SEPARATELY

~ = AANTAL (INDIEN NODIG) AFHANKELIJK VAN INBOUWMAAT
QUANTITY (IF APPLICABLE) DEPENDING UPON ASSEMBLY

[—] = SLUITRING

[—/—] = VEERRING

[###] = TANDVEERRING

[>|<] = OLIEKEERRING

[T+T] = TANDWIELSET

[D+D] = VULRINGSET

[A+A] = SET AFDICHTINGSRINGEN

WASHER

SPRING WASHER

SHAKE-PROOF WASHER

OIL SEAL

PAIR OF GEARS

SHIM SET

SET OF SEALING RINGS

VERSION DROITE
RECHTE AUSFÜHRUNG

VERSION GAUCHE
LINKE AUSFÜHRUNG

Par version droite ou gauche on entend la position de la pièce, vue de l'arrière de la machine.

Die Verweisungen "rechte Ausführung" oder "linke Ausführung" geben die Position des Teils, von der Hinterseite der Maschine aus gesehen, an.

VERSION ROTATION A DROITE
RECHTSUMDREHENDE AUSFÜHRUNG

VERSION ROTATION A GAUCHE
LINKSUMDREHENDE AUSFÜHRUNG

Version rotation à droit: ceci correspond au sens de rotation de la pièce, vue du dessus la machine.

Mit diesen Verweisungen wird die Drehrichtung des Teils von der Oberseite der Maschine aus gesehen, angegeben.

PIECE N'EST PAS MONTREE
TEIL WIRD NICHT GEZEIGT

Exemple : la version gauche est représentée. La version droite correspond à la version gauche, mais n'est pas représentée.

Beispiel : die linke Ausführung entspricht der effektiv gezeigten Rechten.

VENDU EN KIT UNIQUEMENT
NICHT SEPARAT LIEFERBAR

QUANTITE (SI NÉCESSAIRE) EN FONCTION DU MONTAGE
ANZAHL VOM EINBAUMASS ABHÄNGIG (WENN ERFORDERLICH)

RONDELLE PLATE

RONDELLE GROWER

RONDELLE EVENTAIL

ETANCHEITE

JEU D'ENGRENAGES

JEU D'ÉPAISSEURS

JEU D'ANNEAUX D'ETANCHEITE

UNTERLEGSCHIBE

FEDERRING

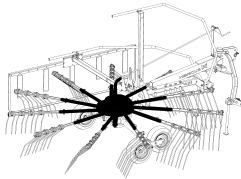
RÄNDELFEEDERRING

ÖLDICHTUNGSRING

ZAHNRÄDERSATZ

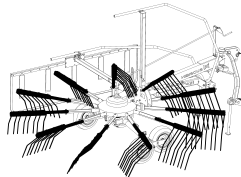
PASSCHEIBENSATZ

DICHTUNGSRINGENSATZ



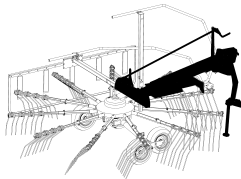
Centrale aandrijving
Central drive
Entraînement central
Zentralantrieb

01-02



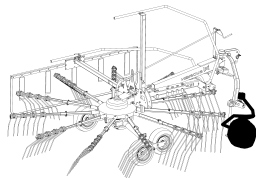
Tandbevestiging
Tine fixation
Fixation des dents
Zinkenbefestigung

03



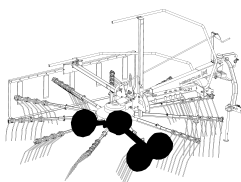
Driepuntsbok
Headstock
Tête d'attelage
Dreipunktturm

04-05



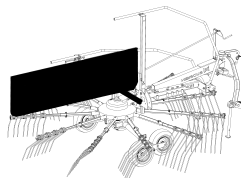
Tastwiel
Gauge wheel
Roue de jauge
Tastrad

06-07



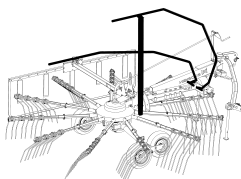
Loopwielen
Support wheels
Roues de support
Stützräder

08-09
10-11



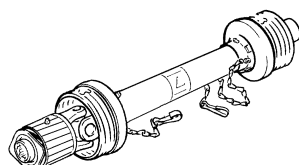
Geleidebord
Deflecteur
Panneau de guidage
Führungsschild

12



Beveiligingsfreems
Safety frames
Châssis de Sécurité
Sicherheitsramen

12

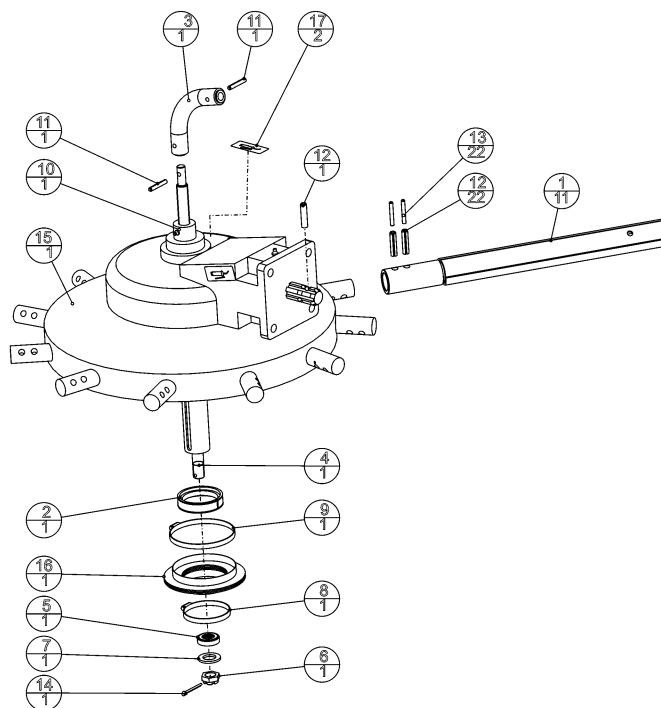
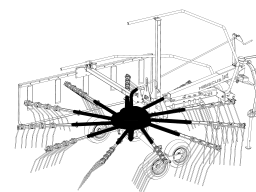


Koppelingsas
PTO shaft
Arbre de transmission
Gelenkwelle

13

LELY

| HIBISCUS | type number type number numéro de type Typnummer | vanaf serienummer as from serial number après numéro de serie ab Seriennummer |
|----------|---|--|
| 421 | 4.1042.0000.1 | 10609 - 0600 |
| 421 | 4.1042.0001.1 | 10804 - 0501 |



B342-01-00

| REF. | ONDERDEELNR. PART NUMBER REFERENCE TEILNUMMER | AANTAL QUANTITY QUANTITE ANZAHL |
|------|--|--|
|------|--|--|

| | | |
|---|---------------|----|
| 1 | 4-1042-0570-0 | 11 |
| 2 | 4-1042-1057-0 | 1 |
| 3 | 4-1042-1060-0 | 1 |
| 4 | 4-1042-1341-0 | 1 |

| | | | |
|---|---------------|---|---------------------|
| 5 | 9-1006-0002-3 | 1 | AKN E403-025 |
| 6 | 9-1031-0014-4 | 1 | M22x1.5 DIN 937-22H |
| 7 | 9-1048-0045-4 | 1 | 26 DIN 126 [—] |
| 8 | 9-1066-0010-0 | 1 | Ø70-Ø90 |

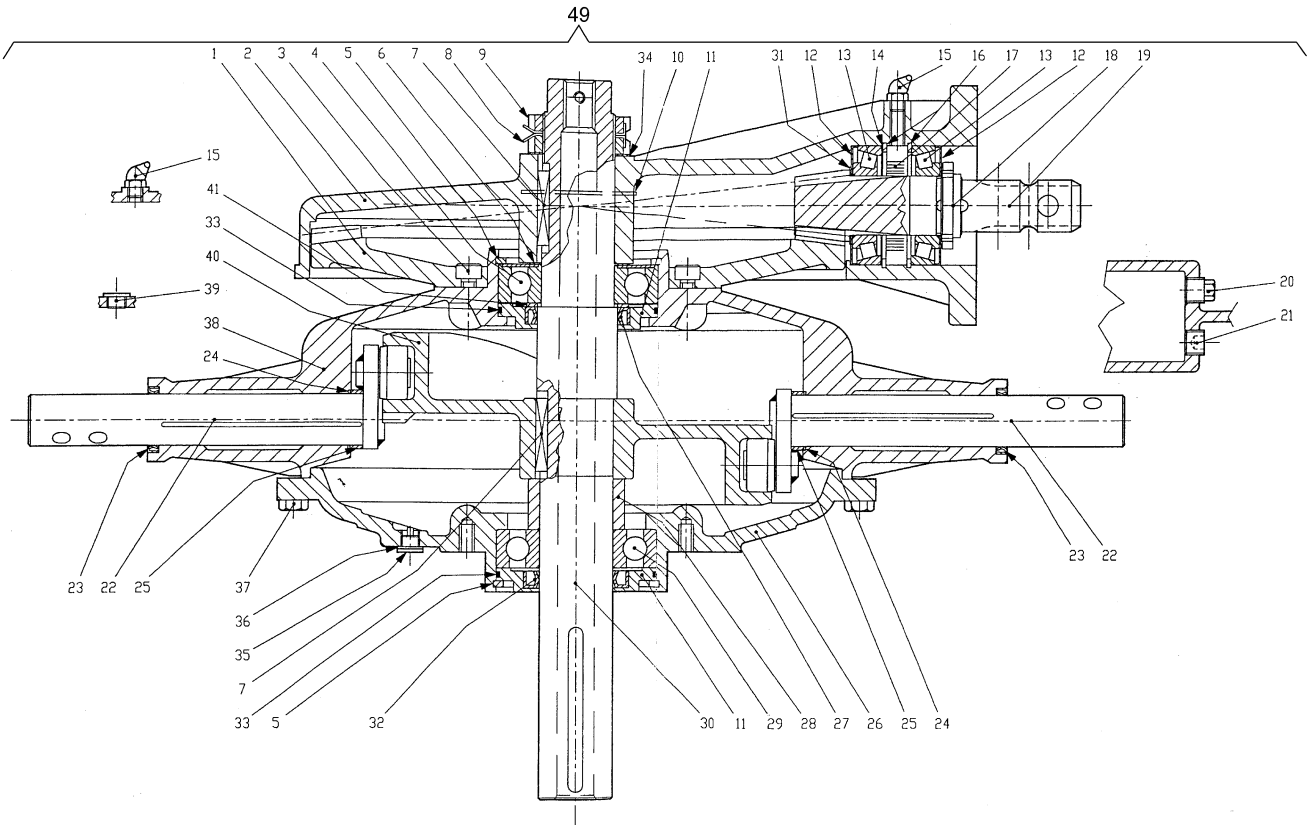
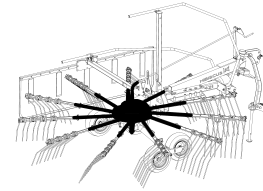
| | | | |
|----|---------------|----|-----------------|
| 9 | 9-1066-0027-3 | 1 | Ø120-Ø140 |
| 10 | 9-1068-0007*2 | 1 | AM8x1.25 |
| 11 | 9-1070-0023-2 | 2 | Ø8x50 DIN 1481 |
| 12 | 9-1070-0030-2 | 23 | Ø12x50 DIN 1481 |
| 13 | 9-1070-0076-6 | 22 | Ø7x50 DIN 1481 |
| 14 | 9-1072-0007-5 | 1 | 5x45 DIN 94 |
| 15 | 9-1083-0029-2 | 1 | |
| 16 | 9-1161-0032-4 | 1 | |

| | | | |
|----|---------------|---|--|
| 17 | 9-1170-0205-0 | 2 | "Smeerpunt" "Greasing point" "Point de graissage" "Schmierstelle" |
|----|---------------|---|--|

| REF. | ONDERDEELNR. PART NUMBER REFERENCE TEILNUMMER | AANTAL QUANTITY QUANTITE ANZAHL |
|------|--|--|
|------|--|--|



| HIBISCUS | type number type number numéro de type Typnummer | vanaf serienummer as from serial number après numéro de serie ab Seriennummer |
|----------|---|--|
| 421 | 4.1042.0000.1 | 10609 - 0600 |
| 421 | 4.1042.0001.1 | 10804 - 0501 |



B358.04.00

| REF. | ONDERDEELNR. PART NUMBER REFERENCE TEILNUMMER | AANTAL QUANTITY QUANTITE ANZAHL | |
|------|--|--|--|
|------|--|--|--|

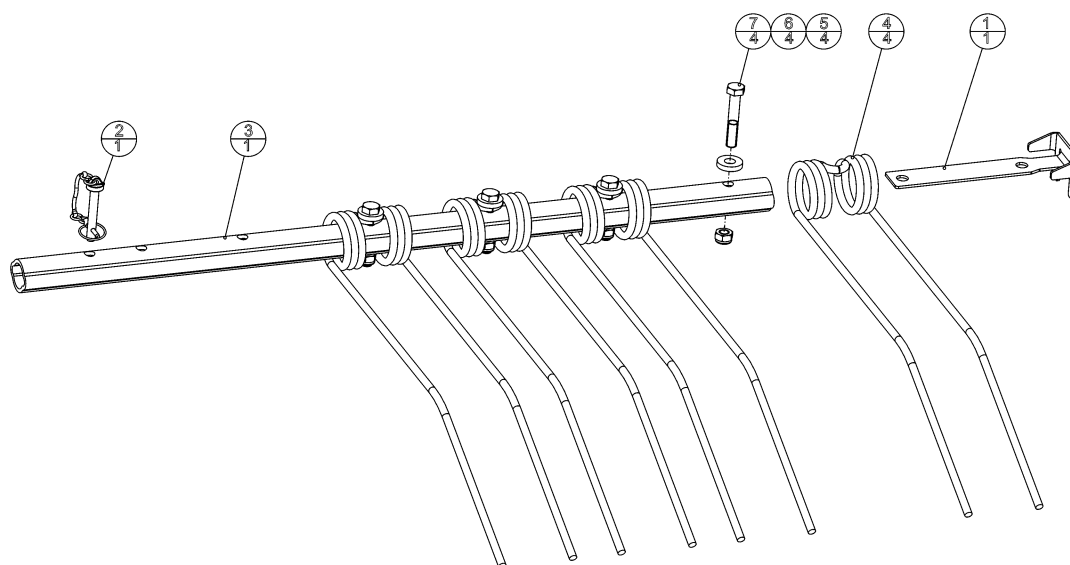
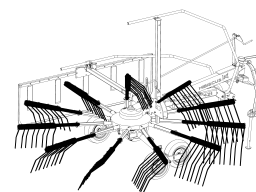
| | | | |
|----|---------------|--------|---|
| 1 | 0.792.6201.00 | 1 | Z= 97 |
| 2 | 0.792.1712.00 | 1 | |
| 3 | 9.1057.0009.1 | 8 | M10x22 DIN 912-8.8 |
| 4 | 9.1001.0138.4 | 1 | 6310 Z |
| 5 | 9.1120.0016.1 | 2 | 110x4,00 DIN 472 |
| 6 | 0.712.7500.00 | 1 | 70,3 |
| 7 | 9.1071.0038.2 | 2 | B10x8x50 DIN 6885 |
| 8 | 8.3.8.00336 | 2 | 50x74x1,25 |
| 9 | 8.2.5.00176 | 2 | M50x1,5 H11 |
| 10 | 0.259.7111.00 | 1 | |
| 11 | 0.792.1301.00 | 2 | |
| 12 | 8.3.0.00394 | 2 | 30208 AV |
| 13 | 9.1002.0016.0 | 2 | 30208 |
| 14 | 0.267.7500.00 | 1 | 79,9 |
| 15 | 8.8.3.00325 | 2 | M10x1-45° |
| 16 | 9.1120.0011.3 | 2 | 80x2,5 DIN 472 |
| 17 | # | (0,15) | BIOMULTIS SEP2 (18kg= 9.1171.0077.4) |
| 18 | 0.278.7103.00 | 1 | M40x1,5 |
| 19 | 0.792.5201.00 | 1 | Z= 10 |
| 20 | 8.6.5.00203 | 1 | 1/2" |
| 21 | 9.1171.0042.4 | (6,2L) | 1L= GX85W-140 |
| 22 | 8.6.6.00088 | 1 | 1/2" |
| 23 | 2.792.7121.00 | 11 | |
| 24 | 8.7.3.01239 | 11 | 35x45x7 |

| REF. | ONDERDEELNR. PART NUMBER REFERENCE TEILNUMMER | AANTAL QUANTITY QUANTITE ANZAHL | |
|------|--|--|--|
|------|--|--|--|

| | | | |
|----|---------------|----|------------------------|
| 24 | 0.792.7510.00 | 11 | 35,2 x 43,8 x 1,0 |
| 25 | 0.789.7144.00 | 11 | |
| 26 | 0.792.1700.00 | 1 | |
| 27 | 8.7.1.00783 | 1 | 55x72x10 |
| 28 | 0.792.7102.00 | 1 | |
| 29 | 9.1001.0115.2 | 1 | 6310 |
| 30 | 0.792.3721.00 | 1 | |
| 31 | 0.244.7510.00 | 1 | 40,3x1,0 |
| 32 | 8.7.1.01097 | 1 | 50x72x8 |
| 33 | 8.7.6.00974 | 2 | 106,51 x 101,27 x 2,62 |
| 34 | 0.177.7505.00 | 1 | 2x57,5x0,5 |
| 35 | 8.6.8.01931 | 1 | 3/8" |
| 36 | 8.3.0.01353 | 1 | 17x22x1,5 |
| 37 | 0.792.7002.00 | 11 | M10x30 8.8 |
| 38 | 0.792.0300.00 | 1 | |
| 39 | 8.6.6.01266 | 1 | 3/8" |
| 40 | 0.792.0301.00 | 1 | |
| 41 | 0.712.7525.00 | 1 | 50,3x2,5 |
| 49 | 9.1083.0029.2 | 1 | = REF. 1-41 |



| HIBISCUS | type number type number numéro de type Typnummer | vanaf serienummer as from serial number après numéro de serie ab Seriennummer |
|----------|---|--|
| 421 | 4.1042.0000.1 | 10609 - 0600 |
| 421 | 4.1042.0001.1 | 10804 - 0501 |



B332-01-00

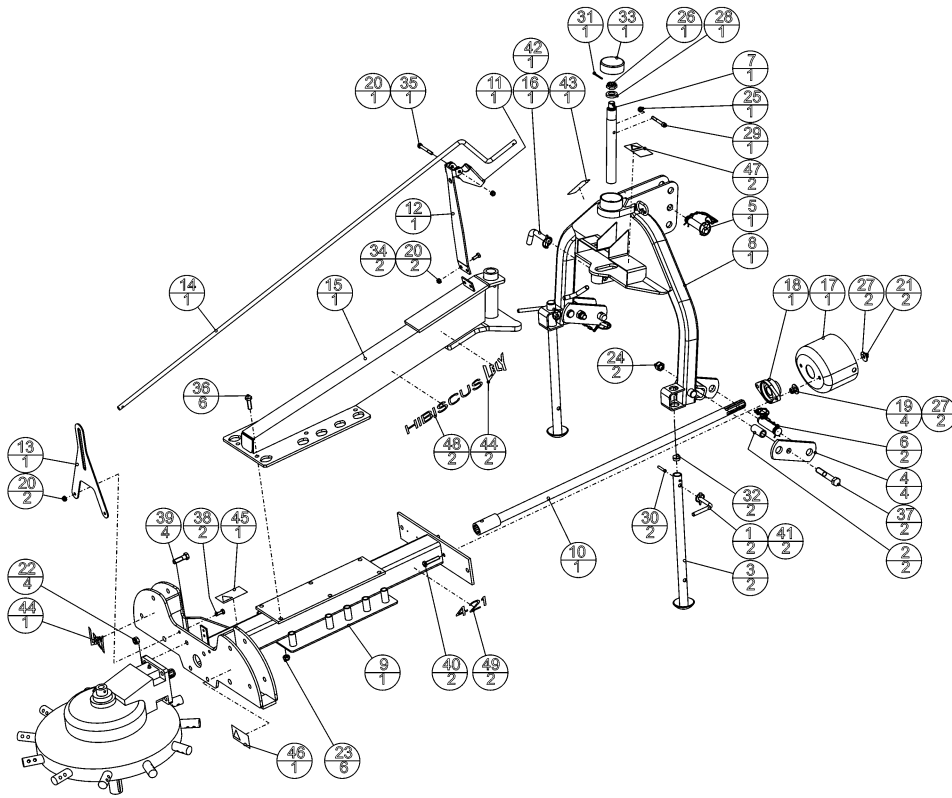
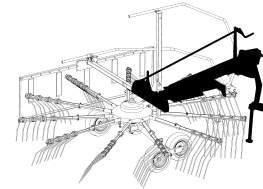
| REF. | ONDERDEELNR. PART NUMBER REFERENCE TEILNUMMER | AANTAL QUANTITY QUANTITE ANZAHL |
|------|--|--|
|------|--|--|

| | | |
|---|---------------------|-----|
| 1 | 4-1042-0549-0 | 1 |
| 2 | 4-1042-0550-0 | 1 |
| 3 | 4-1042-1356-0 | 1 |
| 4 | 4-1042-1390-0 | 4 |
| 5 | 9-1030-0024*1 | 4 |
| | M12 DIN 985-10 | |
| 6 | 9-1048-0079-3 | 4 |
| | 13 DIN 7349 | [—] |
| 7 | 9-1113-0251*5 | 4 |
| | M12x70 DIN 931-10.9 | |

| REF. | ONDERDEELNR. PART NUMBER REFERENCE TEILNUMMER | AANTAL QUANTITY QUANTITE ANZAHL |
|------|--|--|
|------|--|--|



| HIBISCUS | type nummer type number número de type Typnummer | vanaf serienummer as from serial number après numéro de série ab Seriennummer |
|----------|---|--|
| 421 | 4.1042.0000.1 | 10609 - 0600 |
| 421 | 4.1042.0001.1 | 10804 - 0501 |



B343-01-00

| REF. | ONDERDEELNR. PART NUMBER REFERENCE TEILNUMMER | AANTAL QUANTITY QUANTITE ANZAHL |
|------|--|--|
|------|--|--|

| | | |
|----|---------------|---|
| 1 | 4-1016-0298-0 | 2 |
| 2 | 4-1016-0818-0 | 2 |
| 3 | 4-1017-0141-0 | 2 |
| 4 | 4-1025-0819-0 | 4 |
| 5 | 4-1033-0680-0 | 1 |
| 6 | 4-1033-0690-0 | 2 |
| 7 | 4-1035-1249-0 | 1 |
| 8 | 4-1035-1251-0 | 1 |
| 9 | 4-1042-1000-0 | 1 |
| 10 | 4-1042-1021-0 | 1 |
| 11 | 4-1042-1051-0 | 1 |
| 12 | 4-1042-1052-0 | 1 |
| 13 | 4-1042-1054-0 | 1 |
| 14 | 4-1042-1055-0 | 1 |
| 15 | 4-1042-1300-0 | 1 |
| 16 | 4-1042-1496-0 | 1 |
| 17 | 4-1042-1499-0 | 1 |
| 18 | 9-1008-0018-3 | 1 |
| 19 | 9-1029-0008-0 | 4 |
| 20 | 9-1030-0004*2 | 5 |
| 21 | 9-1030-0013*4 | 2 |
| 22 | 9-1030-0014*5 | 4 |
| 23 | 9-1030-0015*6 | 6 |
| 24 | 9-1030-0017*1 | 2 |
| 25 | 9-1030-0018*2 | 1 |

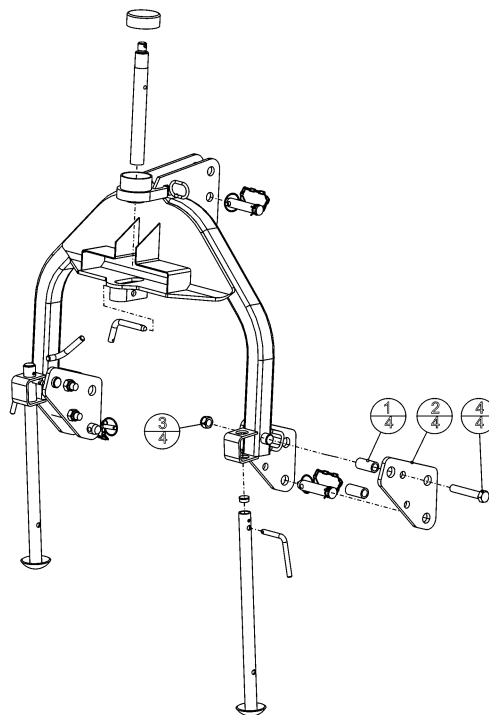
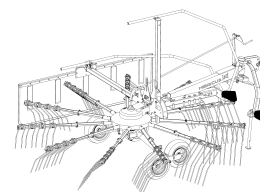
| REF. | ONDERDEELNR. PART NUMBER REFERENCE TEILNUMMER | AANTAL QUANTITY QUANTITE ANZAHL |
|------|--|--|
|------|--|--|

| | | |
|----|---------------|---|
| 26 | 9-1031-0004-1 | 1 |
| 27 | 9-1048-0041*0 | 4 |
| 28 | 9-1048-0097*0 | 1 |
| 29 | 9-1057-0096-4 | 1 |
| 30 | 9-1070-0023-2 | 2 |
| 31 | 9-1072-0007-5 | 1 |
| 32 | 9-1108-0021-4 | 2 |
| 33 | 9-1108-0095-2 | 1 |
| 34 | 9-1113-0029*0 | 2 |
| 35 | 9-1113-0042*6 | 1 |
| 36 | 9-1113-0069*5 | 6 |
| 37 | 9-1113-0097*5 | 2 |
| 38 | 9-1113-0120*0 | 2 |
| 39 | 9-1113-0159*4 | 4 |
| 40 | 9-1113-0177-1 | 2 |
| 41 | 9-1123-0003-6 | 2 |
| 42 | 9-1123-0004-0 | 1 |
| 43 | 9-1170-0125-4 | 1 |
| 44 | 9-1170-0200-2 | 3 |
| 45 | 9-1170-0408-0 | 1 |
| 46 | 9-1170-0410-2 | 1 |
| 47 | 9-1170-0437-1 | 2 |
| 48 | 9-1170-0448-5 | 2 |
| 49 | 9-1170-0452-2 | 2 |

M24x1,5 DIN 937-22H
 A 13 DIN 9021 []
 A26 DIN 7989 []
 M10x75 DIN 912-12.9
 Ø8x50 DIN 1481
 5x45 DIN 94
 Øx9
 M10x25 DIN 933-8.8
 M10x80 DIN 931-8.8
 M14x45 DIN 933-8.8
 M20x120 DIN 931-8.8
 M10x30 DIN 933-8.8
 M16x55 DIN 931-8.8
 M12x65 DIN 933-A2-2
 Ø6
 Ø8
 "MAX 540"
 "LELY"
 "HIBISCUS"
 "421"

LELY

| HIBISCUS | type nummer type number numéro de type Typnummer | vanaf serienummer as from serial number après numéro de serie ab Seriennummer |
|----------|---|--|
| 421 | 4.1042.0000.1 | 10609 - 0600 |
| 421 | 4.1042.0001.1 | 10804 - 0501 |



B334-01-00

| REF. | ONDERDEELNR. PART NUMBER REFERENCE TEILNUMMER | AANTAL QUANTITY QUANTITE ANZAHL |
|------|--|--|
|------|--|--|

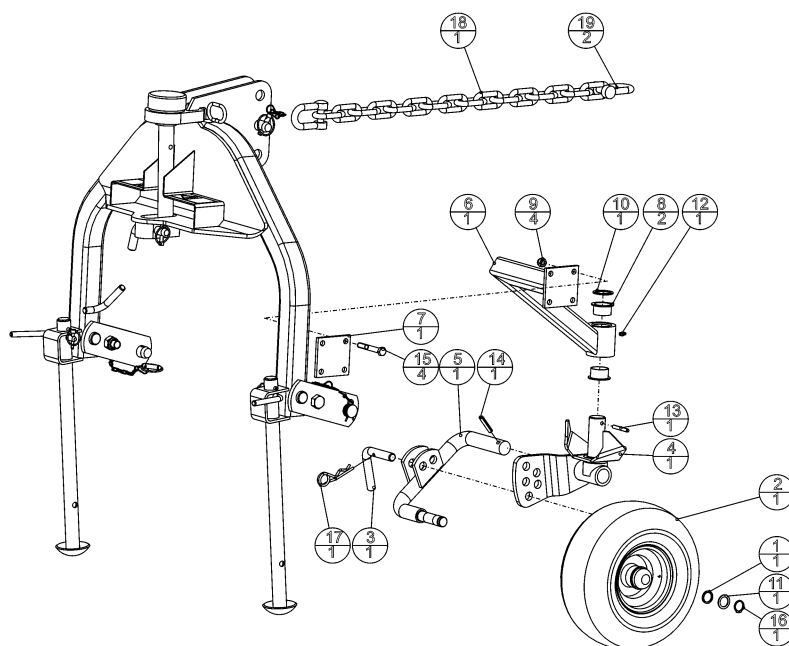
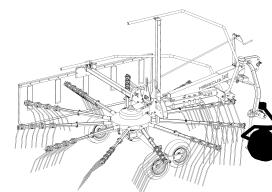
| | | |
|---|---------------|---|
| 1 | 4-1016-0818-0 | 4 |
| 2 | 4-1042-1559-0 | 4 |
| 3 | 9-1030-0017*1 | 4 |
| 4 | 9-1113-0097*5 | 4 |

M20 DIN 985-8
M20x120 DIN 931-8.8

| REF. | ONDERDEELNR. PART NUMBER REFERENCE TEILNUMMER | AANTAL QUANTITY QUANTITE ANZAHL |
|------|--|--|
|------|--|--|

LELY

| HIBISCUS | type number type number numéro de type Typnummer | vanaf serienummer as from serial number après numéro de serie ab Seriennummer |
|----------|---|--|
| 421 | 4.1042.0000.1 | 10609 - 0600 |
| 421 | 4.1042.0001.1 | 10804 - 0501 |



B335-01-00

| REF. | ONDERDEELNR. PART NUMBER REFERENCE TEILNUMMER | AANTAL QUANTITY QUANTITE ANZAHL |
|------|--|--|
|------|--|--|

| | | |
|----|---------------|---|
| 1 | 4-1011-0066-0 | 1 |
| 2 | 4-1016-2030-0 | 1 |
| 3 | 4-1022-2009-0 | 1 |
| 4 | 4-1022-2010-0 | 1 |
| 5 | 4-1022-2020-0 | 1 |
| 6 | 4-1042-1540-0 | 1 |
| 7 | 4-1042-1542-0 | 1 |
| 8 | 9-1022-0014-6 | 2 |
| 9 | 9-1030-0013*4 | 4 |
| 10 | 9-1052-0001-5 | 1 |
| 11 | 9-1052-0007-4 | 1 |
| 12 | 9-1068-0007*2 | 1 |
| 13 | 9-1070-0024-3 | 1 |
| 14 | 9-1070-0039-4 | 1 |
| 15 | 9-1113-0064*0 | 4 |
| 16 | 9-1119-0022-1 | 1 |
| 17 | 9-1124-0004-6 | 1 |
| 18 | 9-1144-0027-2 | 1 |
| 19 | 9-1146-0005-6 | 2 |

6PLY = Ref. 49 Pag. 07

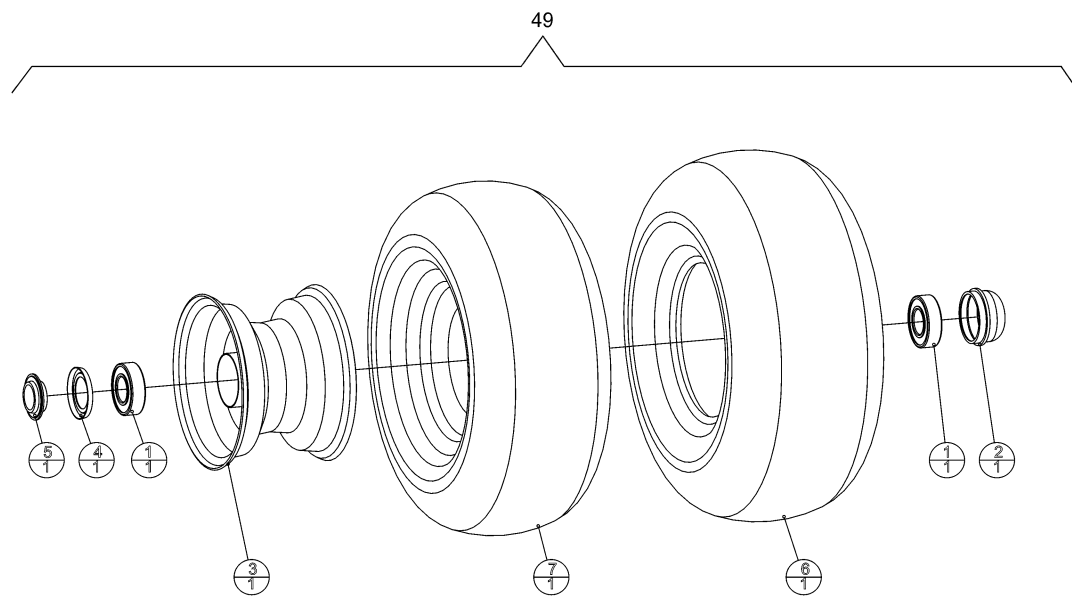
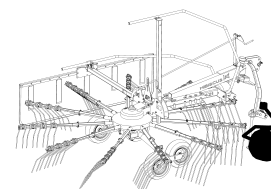
M12 DIN 985-8
S40x50x2,5 DIN 988S25x35x2 DIN 988
AM8x1.25
Ø8x60 DIN 1481
Ø10x50 DIN 1481
M12x90 DIN 931-8.8

25x2 DIN 471

| REF. | ONDERDEELNR. PART NUMBER REFERENCE TEILNUMMER | AANTAL QUANTITY QUANTITE ANZAHL |
|------|--|--|
|------|--|--|



| HIBISCUS | type nummer type number numéro de type Typnummer | vanaf serienummer as from serial number après numéro de série ab Seriennummer |
|----------|---|--|
| 421 | 4.1042.0000.1 | 10609 - 0600 |
| 421 | 4.1042.0001.1 | 10804 - 0501 |



B336-01-01

| REF. | ONDERDEELNR. PART NUMBER REFERENCE TEILNUMMER | AANTAL QUANTITY QUANTITE ANZAHL | |
|------|--|--|--|
|------|--|--|--|

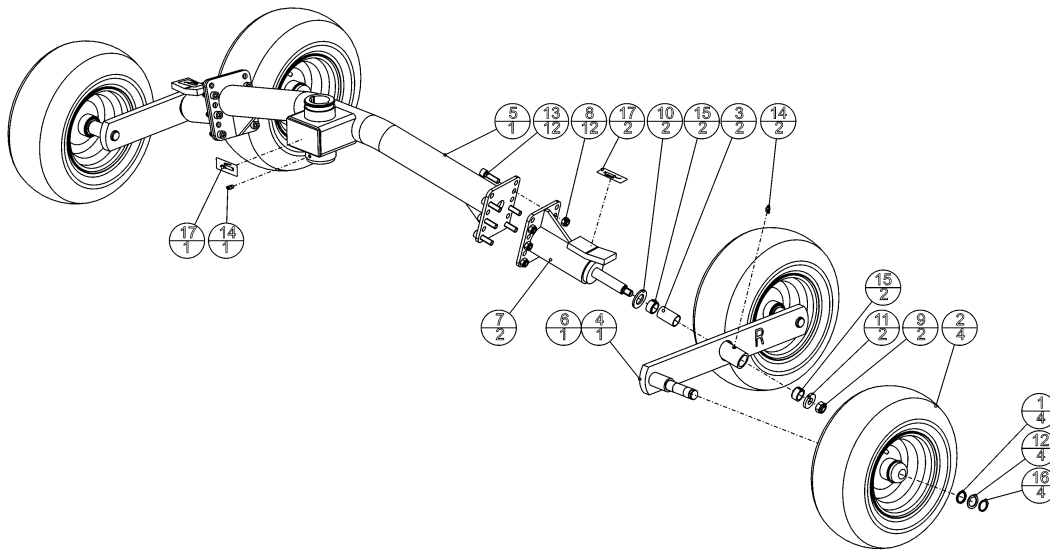
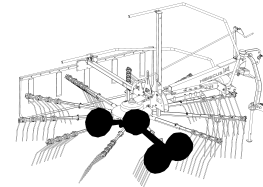
| | | | |
|---|---------------|---|---------------------|
| 1 | 9-1001-0081-3 | 2 | 6205-2RS1 |
| 2 | 9-1041-0104-0 | 1 | Ø52x32 |
| 3 | 9-1102-0020-2 | 1 | 4,5x6 |
| 4 | 9-1106-0014-6 | 1 | |
| 5 | 9-1106-0015-0 | 1 | |
| 6 | 9-1110-0021-2 | 1 | 15x6-6 2,75BAR |
| 7 | 9-1111-0015-2 | 1 | 15x6,00-6 TR1 |

| REF. | ONDERDEELNR. PART NUMBER REFERENCE TEILNUMMER | AANTAL QUANTITY QUANTITE ANZAHL | |
|------|--|--|--|
|------|--|--|--|

| | | | |
|----|---------------|---|------------|
| 49 | 4-1016-2030-0 | 1 | = Ref. 1-7 |
|----|---------------|---|------------|



| | | |
|----------|---|--|
| HIBISCUS | type number type number numéro de type Typnummer | vanaf serienummer as from serial number après numéro de serie ab Seriennummer |
| 421 | 4.1042.0000.1 | 10609 - 0600 |



B344-01-00

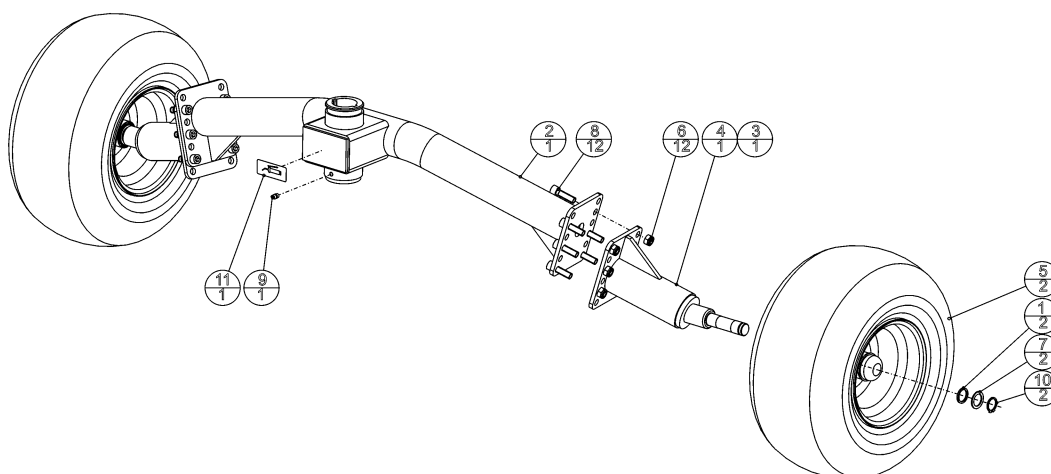
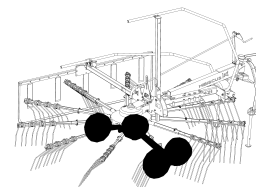
| REF. | ONDERDEELNR. PART NUMBER REFERENCE TEILNUMMER | AANTAL QUANTITY QUANTITE ANZAHL |
|------|--|--|
|------|--|--|

| | | | |
|----|---------------|----|--|
| 1 | 4-1011-0066-0 | 4 | |
| 2 | 4-1033-0920-0 | 4 | 6PLY = Ref. 49 Pag. 10 |
| 3 | 4-1042-0107-0 | 2 | |
| 4 | 4-1042-0110-0 | 1 | [R] |
| 5 | 4-1042-0121-0 | 1 | |
| 6 | 4-1042-0180-0 | 1 | [L] |
| 7 | 4-1042-1360-0 | 2 | |
| 8 | 9-1030-0013*4 | 12 | M12 DIN 985-8 |
| 9 | 9-1030-0014*5 | 2 | M16 DIN 985-8 |
| 10 | 9-1048-0022-2 | 2 | A28 DIN 125 [—] |
| 11 | 9-1048-0043-2 | 2 | 17 DIN 7349 [—] |
| 12 | 9-1052-0007-4 | 4 | S25x35x2 DIN 988 |
| 13 | 9-1057-007*6 | 12 | M12x40 DIN 912-8.8 |
| 14 | 9-1068-0007*2 | 3 | AM8x1.25 |
| 15 | 9-1077-0007-0 | 4 | EG25/32x16 DIN 1498 |
| 16 | 9-1119-0022-1 | 4 | 25x2 DIN 471 |
| 17 | 9-1170-0205-0 | 3 | "Smeerpunt" "Greasing point" "Point de graissage" "Schmierstelle" |

| REF. | ONDERDEELNR. PART NUMBER REFERENCE TEILNUMMER | AANTAL QUANTITY QUANTITE ANZAHL |
|------|--|--|
|------|--|--|

LELY

| HIBISCUS | type number type number numéro de type Typnummer | vanaf serienummer as from serial number après numéro de serie ab Seriennummer |
|----------|---|--|
| 421 | 4.1042.0001.1 | 10804 - 0501 |



B345-01-00

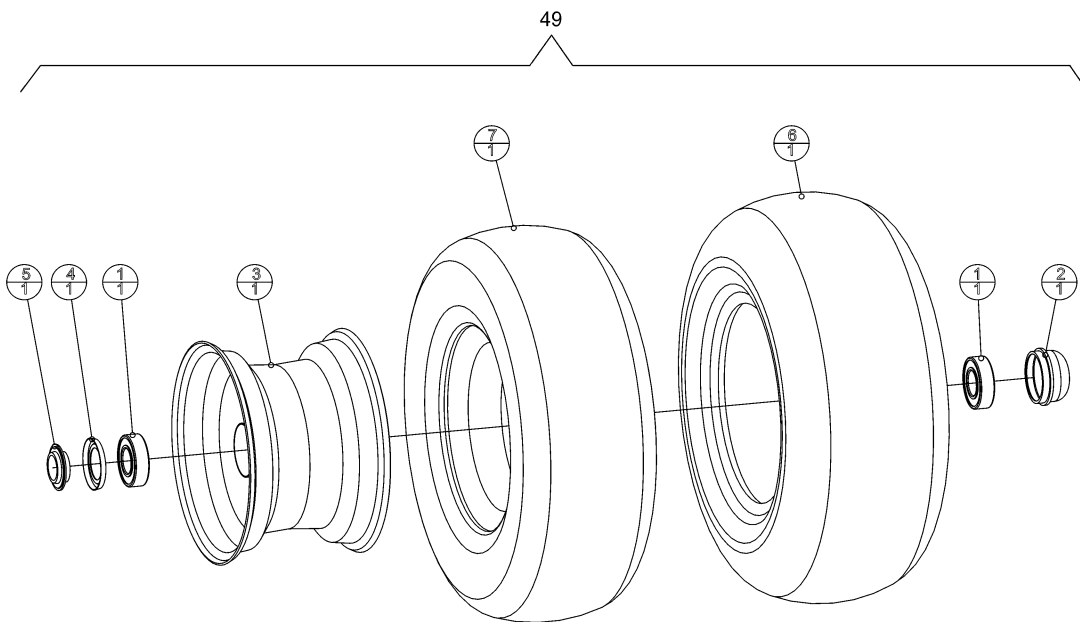
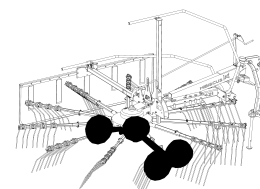
| REF. | ONDERDEELNR. PART NUMBER REFERENCE TEILNUMMER | AANTAL QUANTITY QUANTITE ANZAHL |
|------|--|--|
|------|--|--|

| | | | |
|----|---------------|----|--|
| 1 | 4-1011-0066-0 | 2 | |
| 2 | 4-1042-0121-0 | 1 | |
| 3 | 4-1042-1570-0 | 1 | |
| 4 | 4-1042-1580-0 | 1 | |
| 5 | 4-1042-1590-0 | 2 | = Ref. 49 Pag. 11 |
| 6 | 9-1030-0013*4 | 12 | M12 DIN985-8 |
| 7 | 9-1052-0007-4 | 2 | S25x35x2 DIN 988 |
| 8 | 9-1057-0077*6 | 12 | M12x40 DIN 912-8.8 |
| 9 | 9-1068-0007*2 | 1 | AM8x1.25 |
| 10 | 9-1119-0022-1 | 2 | 25x2 DIN 471 |
| 11 | 9-1170-0205-0 | 1 | "Smeerpunt" "Greasing point" "Point de graissage" "Schmierstelle" |

| REF. | ONDERDEELNR. PART NUMBER REFERENCE TEILNUMMER | AANTAL QUANTITY QUANTITE ANZAHL |
|------|--|--|
|------|--|--|



| | | |
|----------|---|--|
| HIBISCUS | type number type number numéro de type Typnummer | vanaf serienummer as from serial number après numéro de serie ab Seriennummer |
| 421 | 4.1042.0000.1 | 10609 - 0600 |



B339-01-01

| REF. | ONDERDEELNR. PART NUMBER REFERENCE TEILNUMMER | AANTAL QUANTITY QUANTITE ANZAHL | |
|------|--|--|--|
|------|--|--|--|

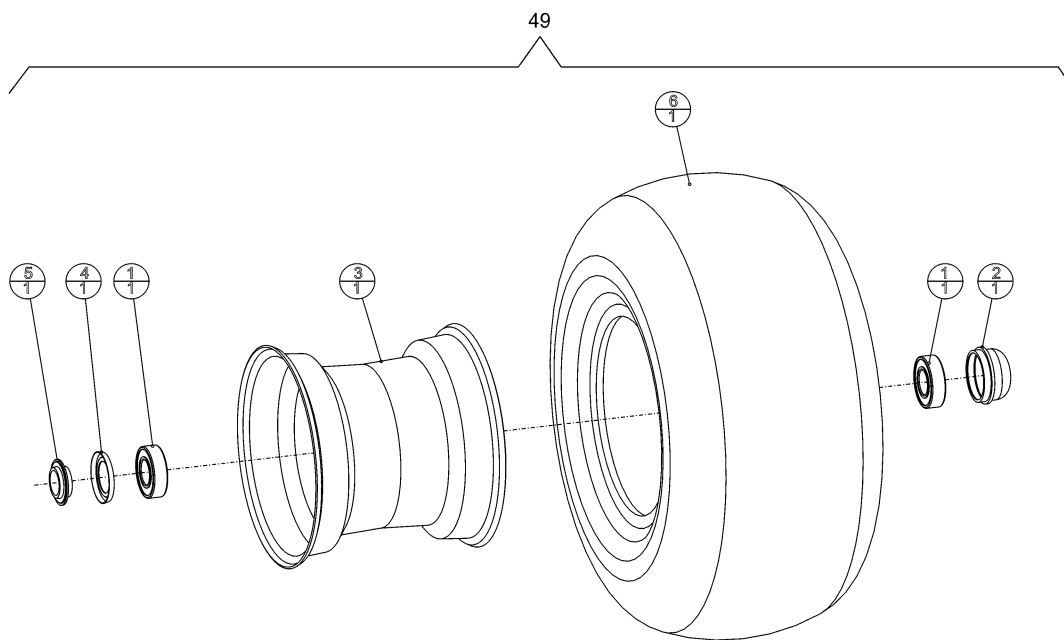
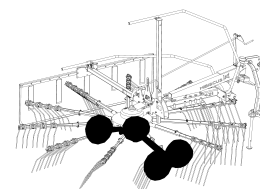
| | | | |
|---|---------------|---|----------------|
| 1 | 9-1001-0081-3 | 2 | 6205-2RS1 |
| 2 | 9-1041-0104-0 | 1 | Ø52x32 |
| 3 | 9-1102-0024-6 | 1 | 5,5Ax8 |
| 4 | 9-1106-0014-6 | 1 | |
| 5 | 9-1106-0015-0 | 1 | |
| 6 | 9-1110-0023-4 | 1 | 16x6,5-8 3BAR |
| 7 | 9-1111-0017-4 | 1 | 16x6,50-8 TR13 |

| REF. | ONDERDEELNR. PART NUMBER REFERENCE TEILNUMMER | AANTAL QUANTITY QUANTITE ANZAHL | |
|------|--|--|--|
|------|--|--|--|

| | | | |
|----|---------------|---|-------------------------------|
| 49 | 4-1033-0920-0 | 1 | = REF. 1-7 (= REF. 2 Pag. 08) |
|----|---------------|---|-------------------------------|



| | | |
|----------|---|--|
| HIBISCUS | type nummer type number numéro de type Typnummer | vanaf serienummer as from serial number après numéro de serie ab Seriennummer |
| 421 | 4.1042.0001.1 | 10804 - 0501 |



B340-01-01

| REF. | ONDERDEELNR. PART NUMBER REFERENCE TEILNUMMER | AANTAL QUANTITY QUANTITE ANZAHL | |
|------|--|--|--|
|------|--|--|--|

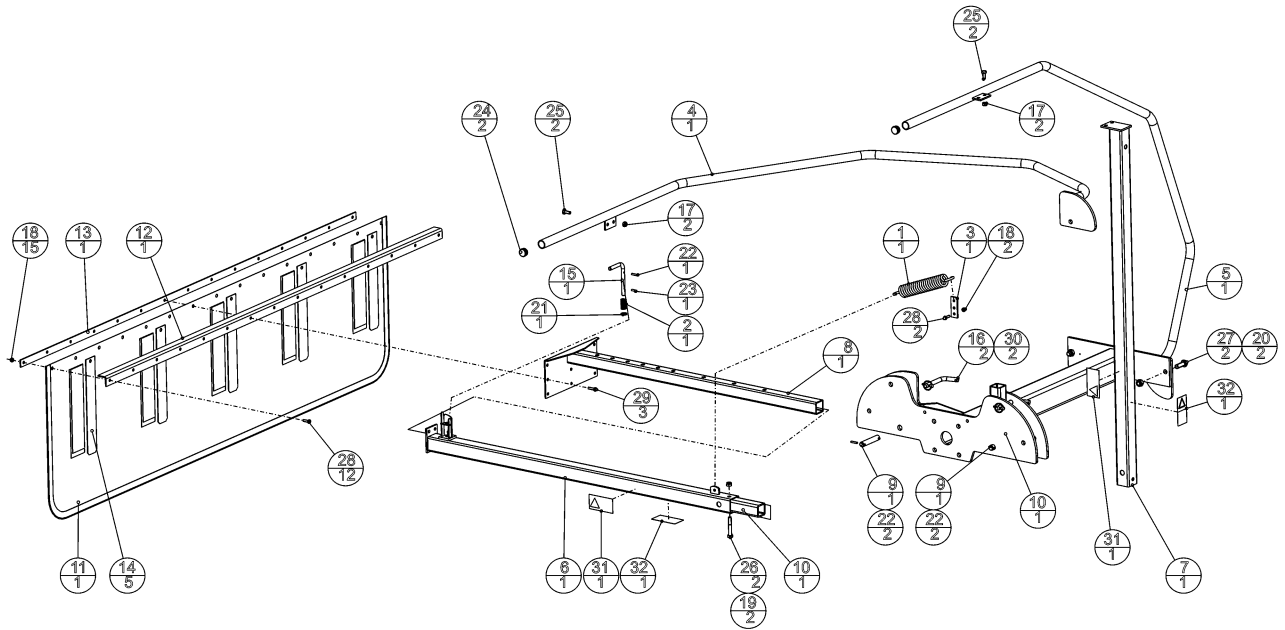
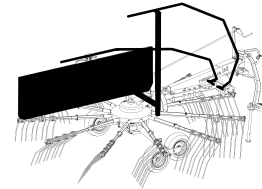
| | | | |
|---|---------------|---|--------------------------|
| 1 | 9-1001-0081-3 | 2 | 6205-2RS1 |
| 2 | 9-1041-0104-0 | 1 | Ø52x32 |
| 3 | 9-1102-0029-4 | 1 | 7,00Ax8 |
| 4 | 9-1106-0014-6 | 1 | |
| 5 | 9-1106-0015-0 | 1 | |
| 6 | 9-1110-0030-4 | 1 | 18,5x8,50-8 3,4 BAR |

| REF. | ONDERDEELNR. PART NUMBER REFERENCE TEILNUMMER | AANTAL QUANTITY QUANTITE ANZAHL | |
|------|--|--|--|
|------|--|--|--|

| | | | |
|----|---------------|---|-------------------------------|
| 49 | 4-1042-1590-0 | 1 | = REF. 1-6 (= REF. 5 Pag. 09) |
|----|---------------|---|-------------------------------|



| HIBISCUS | type nummer type number numéro de type Typnummer | vanaf serienummer as from serial number après numéro de serie ab Seriennummer |
|----------|---|--|
| 421 | 4.1042.0000.1 | 10609 - 0600 |
| 421 | 4.1042.0001.1 | 10804 - 0501 |



B346-01-00

| REF. | ONDERDEELNR. PART NUMBER REFERENCE TEILNUMMER | AANTAL QUANTITY QUANTITE ANZAHL |
|------|--|--|
|------|--|--|

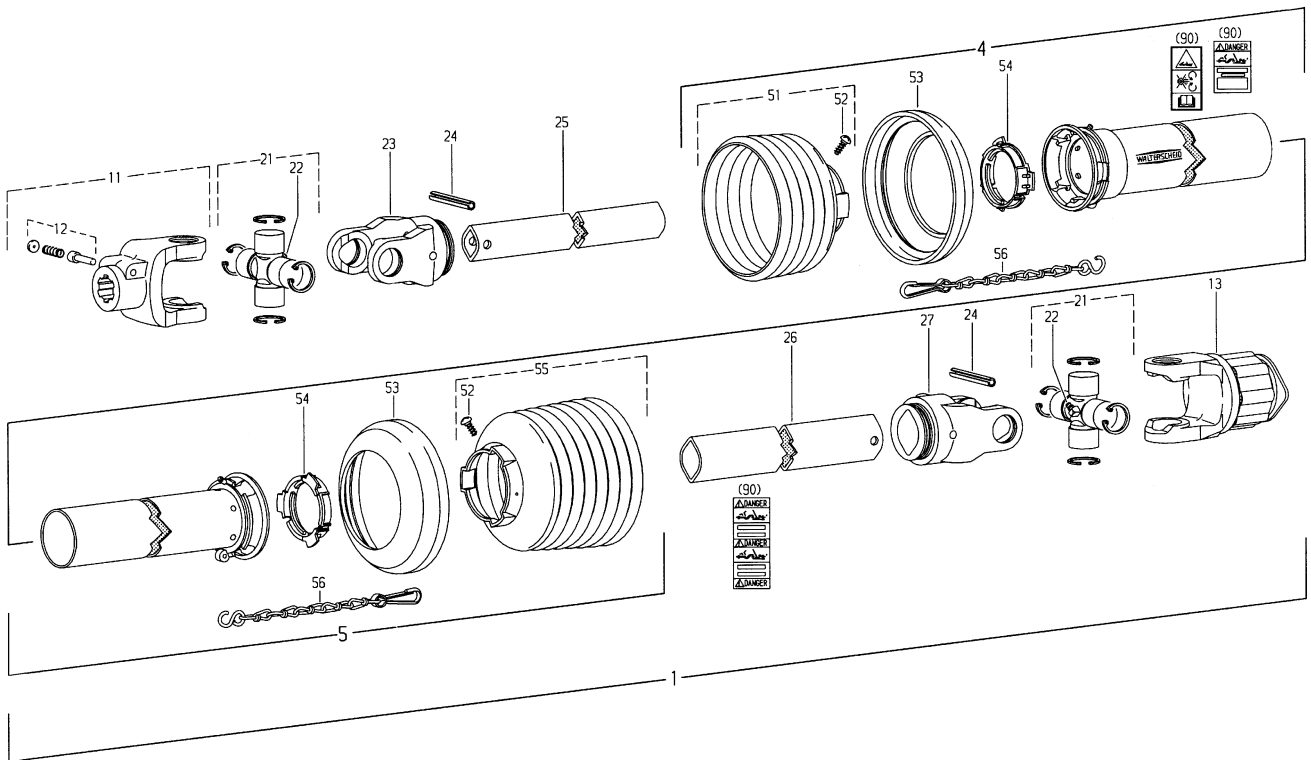
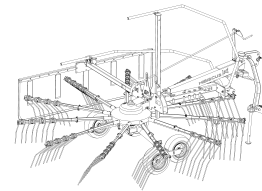
| | | |
|----|---------------|----------------------|
| 1 | 1-1633-1496-0 | 1 |
| 2 | 4-1002-0093-0 | 1 |
| 3 | 4-1042-1053-0 | 1 |
| 4 | 4-1042-1080-0 | 1 [L] |
| 5 | 4-1042-1090-0 | 1 [R] |
| 6 | 4-1042-1101-0 | 1 [L] |
| 7 | 4-1042-1111-0 | 1 [R] |
| 8 | 4-1042-1120-0 | 1 |
| 9 | 4-1042-1220-0 | 2 |
| 10 | 4-1042-1497-0 | 2 |
| 11 | 4-1042-1500-0 | 1 |
| 12 | 4-1042-1501-0 | 1 |
| 13 | 4-1042-1502-0 | 1 |
| 14 | 4-1042-1503-0 | 5 |
| 15 | 4-1207-0188-0 | 1 |
| 16 | 4-1241-1921-0 | 2 |
| 17 | 9-1030-0004*2 | 4 M10 DIN 985-8 |
| 18 | 9-1030-0012*3 | 17 M8 DIN 985-8 |
| 19 | 9-1030-0013*4 | 2 M12 DIN 985-8 |
| 20 | 9-1030-0014*5 | 2 M16 DIN 985-8 |
| 21 | 9-1048-0012-6 | 1 A13 DIN 125 |
| 22 | 9-1070-0017-3 | 5 Ø6x30 DIN 1481 |
| 23 | 9-1070-0049-0 | 1 Ø6x24 DIN 1481 |
| 24 | 9-1108-0085-6 | 2 Ø32 |
| 25 | 9-1113-0029*0 | 4 M10x25 DIN 933-8.8 |

| REF. | ONDERDEELNR. PART NUMBER REFERENCE TEILNUMMER | AANTAL QUANTITY QUANTITE ANZAHL |
|------|--|--|
|------|--|--|

| | | |
|----|---------------|----------------------|
| 26 | 9-1113-0060*3 | 2 M12x75 DIN 931-8.8 |
| 27 | 9-1113-0111*5 | 2 M16x45 DIN 933-8.8 |
| 28 | 9-1113-0128*1 | 14 M8x25 DIN 933-8.8 |
| 29 | 9-1113-0130*3 | 3 M8x30 DIN 933-8.8 |
| 30 | 9-1123-0003-6 | 2 Ø6 |
| 31 | 9-1170-0407-6 | 2 |
| 32 | 9-1170-0437-1 | 2 |



| HIBISCUS | type nummer type number numéro de type Typnummer | vanaf serienummer as from serial number après numéro de serie ab Seriennummer |
|----------|---|--|
| 421 | 4.1042.0000.1 | 10609 - 0600 |
| 421 | 4.1042.0001.1 | 10804 - 0501 |



Bw008-01-10

| REF. | ONDERDEELNR. PART NUMBER REFERENCE TEILNUMMER | AANTAL QUANTITY QUANTITE ANZAHL | |
|------|--|--|--|
|------|--|--|--|

| | | | |
|----|---------------|-------|---|
| 1 | 9.1154.0201.5 | 1 | W2102-SD05SW-860-K32B 330Nm = REF. 11-90 |
| 4 | 85.035 | 1 | SDH05SW-A705-RP10-K |
| 5 | 85.034 | 1 | SDH05SW-J700-RP10-K |
| 11 | 10.10.00 | 1 | AG2100 1.3/8" (6) |
| 12 | 33.91.07 | 1 | AGRASET 101 |
| 13 | 55.288.03 | 1 | K 32B-2100-1.3/8" (6)ZV; M= 330 Nm |
| 21 | 10.01.00 | 2 | 2100 |
| 22 | 63.27.00 | 2 | BM8x1 |
| 23 | 10.48.00 | 1 | RG2100-00a |
| 24 | 9.1070.0023.2 | 2 | Ø8x50 DIN 1481 |
| 25 | 75.06.15 | 1 | 00a-760 |
| 26 | 75.12.15 | 1 | 0a-755 |
| 27 | 10.49.00 | 1 | RG2100-0a |
| 51 | 85.05.35 | 1 | n= 5 |
| 52 | 60.15.00 | 2 | 4x10 |
| 53 | 83.10.03 | 2 | |
| 54 | 83.09.01 | 2 | |
| 55 | 85.05.37 | 1 | n= 7 |
| 56 | 82.36.03 | 2 | |
| 90 | 11.87.45 | 1+1+1 | Cpl. |

| REF. | ONDERDEELNR. PART NUMBER REFERENCE TEILNUMMER | AANTAL QUANTITY QUANTITE ANZAHL | |
|------|--|--|--|
|------|--|--|--|