

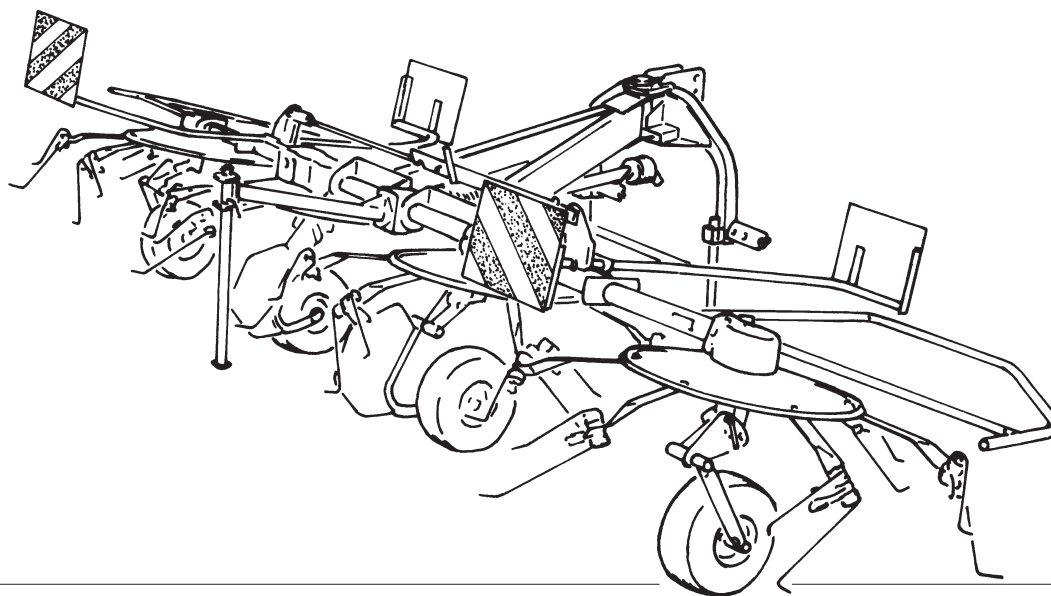
# LELY

HIGH - TECH  
IN AGRICULTURE

ONDERDELENLIJST  
PARTS LIST  
LISTE DE PIECES DE RECHANGE  
ERSATZTEILLISTE

## LOTUS STABILO / E / P

### 460 / 520



LOTUS 460

LOTUS	type nummer type number numéro de type Typennummer	vanaf serienummer as from serial number après numéro série ab Seriennummer
460 STABILO	4.1036.0000.1 4.1036.0001.1 4.1036.0002.1	1013 - 0501 1013 - 0501 10201 - 0501
520 STABILO	4.1035.0000.1 4.1035.0001.1 4.1035.0002.1	1012 - 0501 1012 - 0501 10112 - 0501



## ONDERDELEN

Bij het bestellen van onderdelen is het belangrijk dat u het type- en serienummer van uw machine opgeeft.

Gebruik alleen originele LELY-onderdelen.

## SPARE PARTS

When ordering spare parts, it is important that you indicate the type and serial number of your machine.

Use only genuine LELY parts.

## PIECES DE RECHANGE

En commandant des pièces de rechange il importe que vous indiquiez les numéros de type et de série de votre machine.

N'utiliser que des pièces d'origines LELY.

## ERSATZTEILE

Beim Bestellen von Ersatzteilen ist es wichtig, daß Sie die Typ- und Seriennummer Ihrer Maschine angeben.

Nur Original-LELY-Ersatzteile verwenden.

Typ- und Seriennummer in nebenstehende Abbildung eintragen. Bei künftigen Bestellungen haben Sie die Nummer dann griffbereit.

Vul het type- en serienummer hieronder in.

Bij toekomstige onderdelenbestellingen heeft u de nummers dan bij de hand.

Complete the box below with the type and serial number.

This is an easy reference with a view to future spare parts ordering.

Veillez noter, ci-dessous, les numéros de type et de serie.

Ceci est important pour toutes commandes de pièces de rechange.

<b>LELY</b>	LELY INDUSTRIES NV		<b>CE</b>
	3147 PA MAASSLUIS THE NETHERLANDS		
		kg	
Type			
Ser.Nr.			

Verklaring van de in de onderdelenlijst gebruikte tekens.

Explanation of signs used in the parts list.

Explication des signes qui figurent dans la liste des pièces.

Erklärung der in der Ersatzteilliste verwendeten Zeichen.

[R] = RECHTSE UITVOERING  
RH VERSION

[L] = LINKSE UITVOERING  
LH VERSION

Onder rechtse of linkse uitvoering wordt de plaats van het onderdeel verstaan, gezien van de achterzijde van de machine.

By RH or LH version the position of the part is meant, seen from the rear of the machine

[RD] = RECHTSOM DRAAIENDE UITVOERING  
RH ROTATING VERSION

[LD] = LINKSOM DRAAIENDE UITVOERING  
LH ROTATING VERSION

Onder rechtsom of linksom draaiende uitvoering wordt de draairichting van het onderdeel verstaan, gezien van de bovenzijde van de machine.

By RH or LH rotating version the sense of rotating of the part is meant, seen from the top of the machine.

[x] = ONDERDEEL WORDT NIET GETOOND  
PART IS NOT SHOWN

Bijvoorbeeld linkse uitvoering overeenkomstig de wel getekende rechtse uitvoering.

E.g. : LH version is similar to the RH version, which is actually shown.

[#] = NIET LOS LEVERBAAR  
NOT AVAILABLE SEPARATELY

~ = AANTAL (INDIEN NODIG) AFHANKELIJK VAN INBOUWMAAT  
QUANTITY (IF APPLICABLE) DEPENDING UPON ASSEMBLY

[—] = SLUITRING

[—/—] = VEERRING

[####] = TANDVEERRING

[»|«] = OLIEKEERRING

[T+T] = TANDWIELSET

[D+D] = VULRINGSET

[A+A] = SET AFDICHTINGSRINGEN

WASHER

SPRING WASHER

SHAKE-PROOF WASHER

OIL SEAL

PAIR OF GEARS

SHIM SET

SET OF SEALING RINGS

VERSION DROITE  
RECHTE AUSFÜHRUNG

VERSION GAUCHE  
LINKE AUSFÜHRUNG

Par version droite ou gauche on entend la position de la pièce, vue de l'arrière de la machine.

Die Verweisungen "rechte Ausführung" oder "linke Ausführung" geben die Position des Teils, von der Hinterseite der Maschine aus gesehen, an.

VERSION ROTATION A DROITE  
RECHTSUMDREHENDE AUSFÜHRUNG

VERSION ROTATION A GAUCHE  
LINKSUMDREHENDE AUSFÜHRUNG

Version rotation à droit: ceci correspond au sens de rotation de la pièce, vue du dessus la machine.

Mit diesen Verweisungen wird die Drehrichtung des Teils von der Oberseite der Maschine aus gesehen, angegeben.

PIECE N'EST PAS MONTREE  
TEIL WIRD NICHT GEZEIGT

Exemple : la version gauche est représentée. La version droite correspond à la version gauche, mais n'est pas représentée.

Beispiel : die linke Ausführung entspricht der effektiv gezeigten Rechten.

VENDU EN KIT UNIQUEMENT  
NICHT SEPARAT LIEFERBAR

QUANTITE (SI NÉCESSAIRE) EN FONCTION DU MONTAGE  
ANZAHL VOM EINBAUMASS ABHÄNGIG (WENN ERFORDERLICH)

RONDELLE PLATE

RONDELLE GROWER

RONDELLE EVENTAIL

ETANCHEITE

JEU D'ENGRENAGES

JEU D'ÉPAISSEURS

JEU D'ANNEAUX D'ETANCHEITE

UNTERLEGSCHEIBE

FEDERRING

RÄNDELFEDERRING

ÖLDICHTUNGSRING

ZAHNRÄDERSATZ

PASSSCHEIBENSATZ

DICHTUNGSRINGENSATZ

# LELY

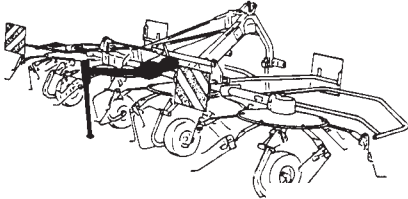
LOTUS	type number type number numéro de type Typnummer	vanaf serienummer as from serial number après numéro de serie ab Seriennummer
460 STABILO	4.1036.0000.1	1013 - 0501
	4.1036.0001.1	1013 - 0501
	4.1036.0002.1	10201 - 0501
520 STABILO	4.1035.0000.1	1012 - 0501
	4.1035.0001.1	1012 - 0501
	4.1035.0002.1	10112 - 0501

# L5E

Inhoud  
Contents  
Index  
Inhalt

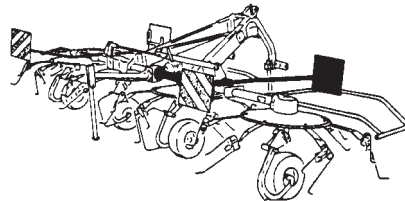
## LOTUS 460 - 520 STABILO

pagina  
page  
page  
Seite



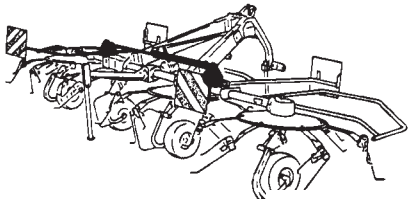
Centrale aandrijving  
Central drive  
Entraînement central  
Zentralantrieb

01



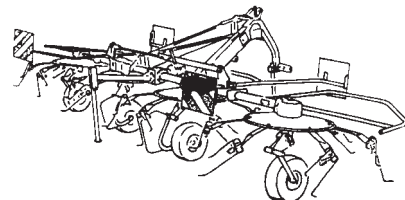
Chassis  
Central frame  
Chassis central  
Chassisrahmen

02



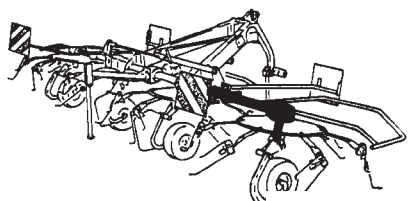
Hydraulische cilinder  
Hydraulic ram  
Vérin hydraulique  
Hydraulikzylinder

03



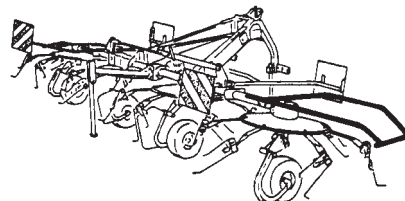
Innere aandrijving  
Inner drive  
Entraînement intérieur  
Innenantrieb

04



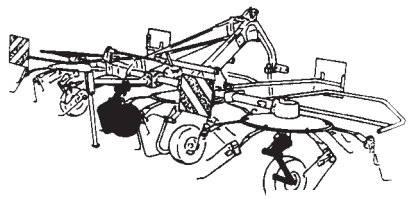
Buitenaandrijving  
Outer drive  
Entraînement extérieur  
Aussenantrieb

05



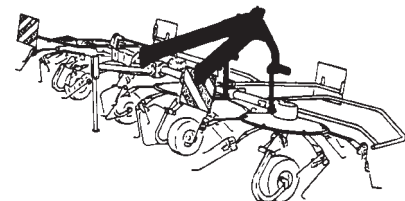
Shock absorber  
Shock absorber brackets  
Boutons projecteurs  
Stoßbügel

06



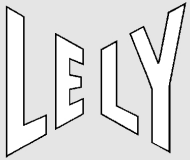
Loopwielen  
Support wheels  
Roues de support  
Stützräder

07



Pivot device  
Pivot device  
Dispositif pivotant  
Drehlaufbalken

08



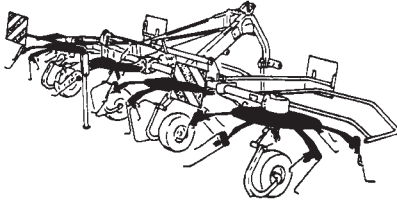
LOTUS	type nummer type number numéro de type Typnummer	vanaf serienummer as from serial number après numéro de serie ab Seriennummer
460 STABILO	4.1036.0000.1	1013 - 0501
	4.1036.0001.1	1013 - 0501
	4.1036.0002.1	10201 - 0501
520 STABILO	4.1035.0000.1	1012 - 0501
	4.1035.0001.1	1012 - 0501
	4.1035.0002.1	10112 - 0501

# L5E

Inhoud  
Contents  
Index  
Inhalt

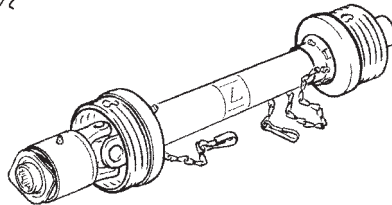
## LOTUS 460 - 520 STABILO

pagina  
page  
page  
Seite



Rotoren  
Rotors  
Rotors  
Rotoren

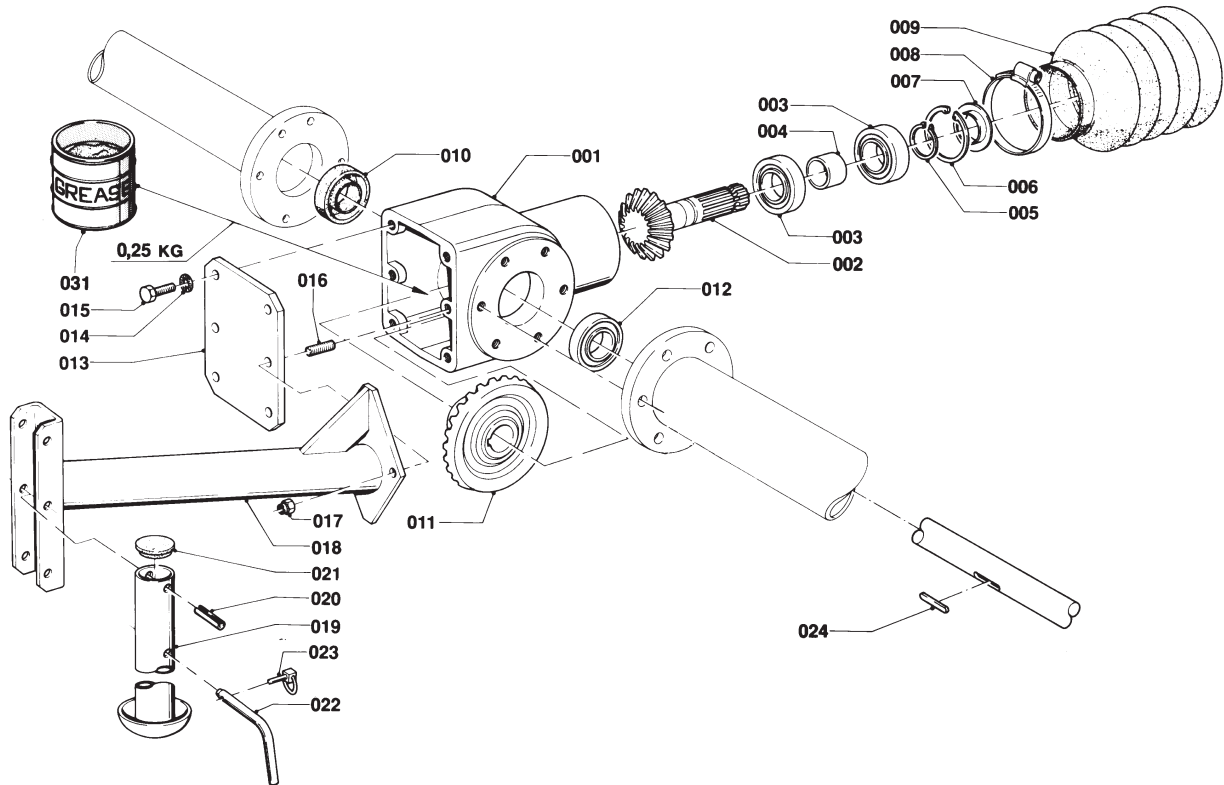
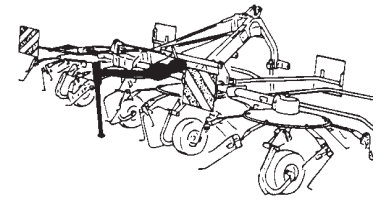
09



roofdgroep D  
main group D  
groupe principal D  
e Hauptgruppe D

LELY

LOTUS	type nummer type number numéro de type Typnummer	vanaf serienummer as from serial number après numéro de serie ab Seriennummer
460 STABILO	4.1036.0000.1 4.1036.0001.1	1013 - 0501 1013 - 0501
520 STABILO	4.1035.0000.1 4.1035.0001.1	1012 - 0501 1012 - 0501



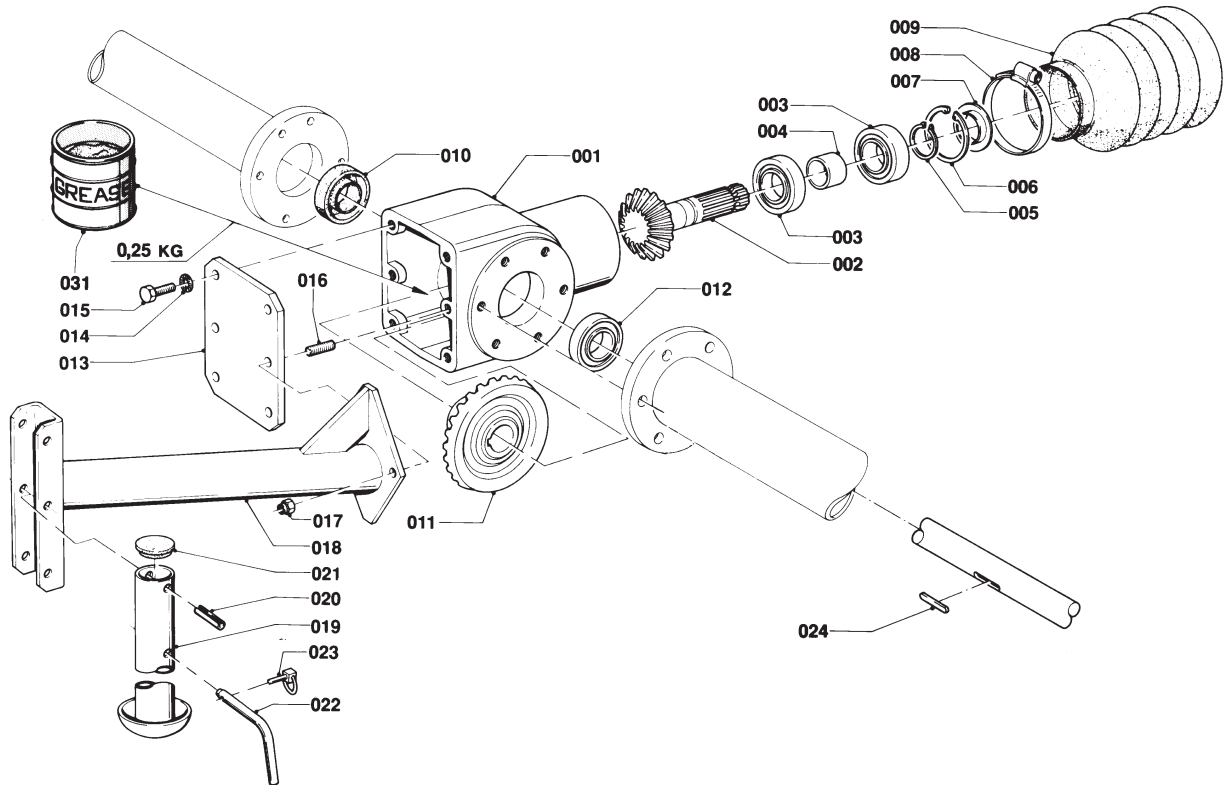
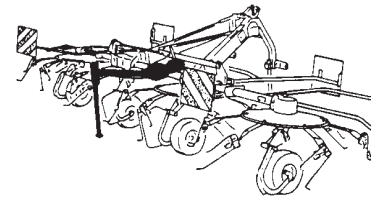
B011-06-10

REF.	ONDERDEELNR. PART NUMBER REFERENCE TEILNUMMER	AANTAL QUANTITY QUANTITE ANZAHL		
001	4.1033.0248.0	1		
002	4.1017.0192.0	1		
003	9.1001.0056.6	2	6307 2RS1	
004	4.1013.1444.0	1		
005	9.1119.0009.2	1	35x1,50 DIN 471	
006	9.1120.0011.3	1	80x2,50 DIN 472	
007	9.1106.0016.1	1	Z 307	
008	9.1066.0006*3	1	Ø85-Ø110	
009	9.1161.0009.2	1		
010	9.1042.0007.0	1	30x62x10 B2	[> <]
011	4.1019.0193.0	1		
012	9.1001.0065.1	1	6009 2RS1-C4	
013	4.1017.0190.0	1		
014	9.1051.0002*0	4	A10,5 DIN 6798	[     ]
015	9.1113.0029*0	4	M10x25 DIN 933-8.8	
016	9.1081.0002.5	2	M10x35 DIN 939-5.8	
017	9.1030.0004*2	2	M10 DIN 985-8	
018	4.1017.0440.0	1		
019	4.1016.0260.0	1		
020	9.1070.0058*2	1	Ø14x65 DIN 1481	
021	9.1108.0049.5	1		
022	4.1016.0298.0	1		
023	9.1123.0003*6	1	6x6	
024	9.1071.0013.5	1	A8x7x56 DIN 6885	

REF.	ONDERDEELNR. PART NUMBER REFERENCE TEILNUMMER	AANTAL QUANTITY QUANTITE ANZAHL		
031	9.1171.0039.1	(0,25 kg)	1 kg Calithia EP-T-0 SHELL	
	9.1171.0040.2	(0,25 kg)	5 kg Calithia EP-T-0 SHELL	

LELY

LOTUS	type number type number numéro de type Typnummer	vanaf serienummer as from serial number après numéro de serie ab Seriennummer
460 STABILO	4.1036.0002.1	10201 - 0501
520 STABILO	4.1035.0002.1	10112 - 0501



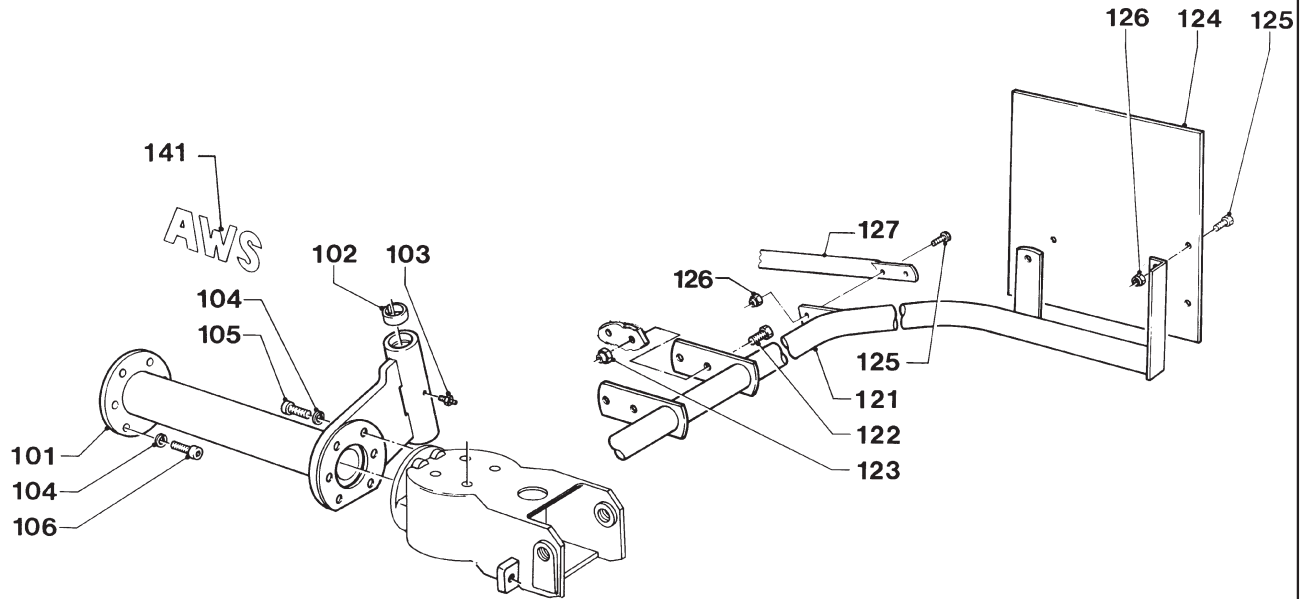
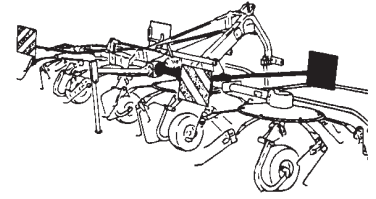
B011-06-10

REF.	ONDERDEELNR. PART NUMBER REFERENCE TEILNUMMER	AANTAL QUANTITY QUANTITE ANZAHL		
001	4.1033.0248.0	1		
002	4.1017.0192.0	1		
003	9.1001.0056.6	2	6307 2RS1	
004	4.1013.1444.0	1		
005	9.1119.0009.2	1	35x1,50 DIN 471	
006	9.1120.0011.3	1	80x2,50 DIN 472	
007	9.1106.0016.1	1	Z 307	
008	9.1066.0006*3	1	Ø85-Ø110	
009	9.1161.0009.2	1		
010	9.1042.0007.0	1	30x62x10 B2	[> <]
011	4.1019.0193.0	1		
012	9.1001.0065.1	1	6009 2RS1-C4	
013	4.1017.0190.0	1		
014	9.1051.0002*0	4	A10,5 DIN 6798	[     ]
015	9.1113.0029*0	4	M10x25 DIN 933-8.8	
016	9.1081.0002.5	2	M10x35 DIN 939-5.8	
017	9.1030.0004*2	2	M10 DIN 985-8	
018	4.1017.0440.0	1		
019	4.1016.0260.0	1		
020	9.1070.0058.2	1	Ø14x65 DIN 1481	
021	9.1108.0049.5	1		
022	4.1016.0298.0	1		
023	9.1123.0003*6	1	Ø6	
024	9.1071.0014.6	1	A8x7x50 DIN 6885	

REF.	ONDERDEELNR. PART NUMBER REFERENCE TEILNUMMER	AANTAL QUANTITY QUANTITE ANZAHL		
031	9.1171.0039.1	(0,25 kg)	1 kg Calithia EP-T-0 SHELL	
	9.1171.0040.2	(0,25 kg)	5 kg Calithia EP-T-0 SHELL	

# LELY

LOTUS	type number type number numéro de type Typnummer	vanaf serienummer as from serial number après numéro de serie ab Seriennummer
460 STABILO	4.1036.0000.1 4.1036.0001.1	1013 - 0501 1013 - 0501
520 STABILO	4.1035.0000.1 4.1035.0001.1	1012 - 0501 1012 - 0501



REF.	ONDERDEELNR. PART NUMBER REFERENCE TEILNUMMER	AANTAL QUANTITY QUANTITE ANZAHL		
------	--	--	--	--

101	4.1036.0270.0	1	[R]	LOTUS 460
	4.1035.0270.0	1	[R]	LOTUS 520
	4.1036.0250.0	1	[L][x]	LOTUS 460
	4.1035.0250.0	1	[L][x]	LOTUS 520

102	9.1077.0001.1	4		35/43x20 DIN 1498
103	9.1068.0007*2	2		AM8x1,25 DIN 71412
104	9.1121.0012*3	24		A14 DIN 127 [---]
105	9.1057.0055.5	12		M14x35 DIN 912-12.9
106	9.1057.0054.4	12		M14x30 DIN 912-12.9

121	4.1033.0801.0	2		LOTUS 460
	4.1034.0800.0	2		LOTUS 520
122	9.1113.0125*5	8		M12x35 DIN 933-8.8
123	9.1030.0013*4	8		M12 DIN 985-8

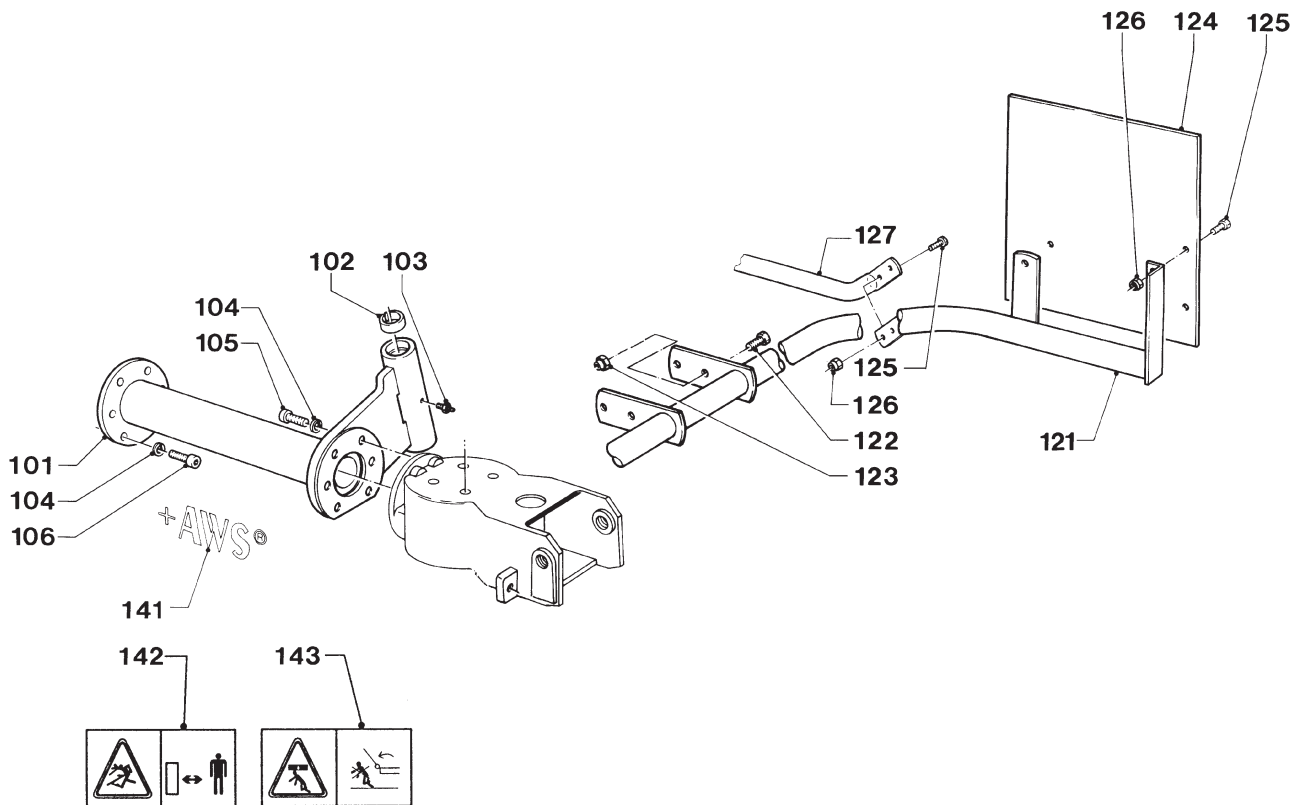
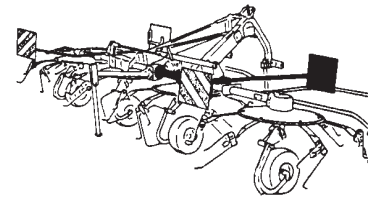
124	4.1033.1498.0	4		
125	9.1113.0029*0	16		M10x25 DIN 933-8.8
126	9.1030.0004*2	16		M10 DIN 985-8
127	4.1036.1499.0	1		LOTUS 460
	4.1035.1499.0	1		LOTUS 520

141	9.1170.0363.4	1		"+AWS"
-----	---------------	---	--	--------

REF.	ONDERDEELNR. PART NUMBER REFERENCE TEILNUMMER	AANTAL QUANTITY QUANTITE ANZAHL		
------	--	--	--	--

# LELY

LOTUS	type number type number numéro de type Typnummer	vanaf serienummer as from serial number après numéro de serie ab Seriennummer
460 STABILO	4.1036.0002.1	10201 - 0501
520 STABILO	4.1035.0002.1	10112 - 0501



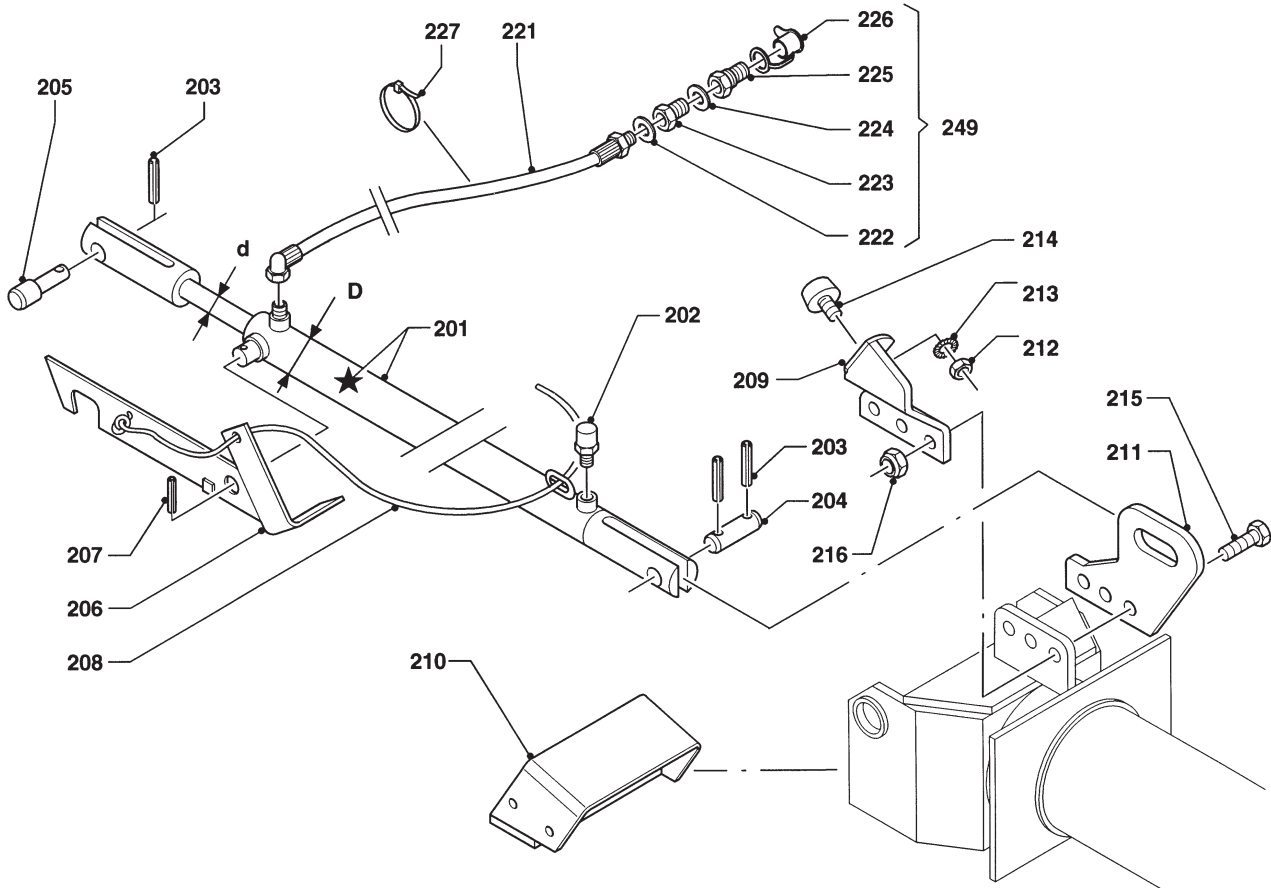
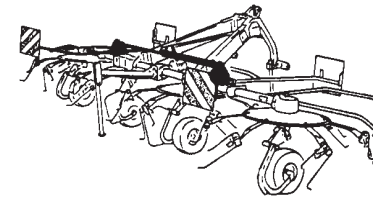
REF.	ONDERDEELNR. PART NUMBER REFERENCE TEILNUMMER	AANTAL QUANTITY QUANTITE ANZAHL		
101	4.1036.0270.0	1	[R]	LOTUS 460
	4.1035.0270.0	1	[R]	LOTUS 520
	4.1036.0250.0	1	[L][x]	LOTUS 460
	4.1035.0250.0	1	[L][x]	LOTUS 520
102	9.1077.0001.1	4		35/43x20 DIN 1498
103	9.1068.0007*2	2		AM8x1,25
104	9.1121.0012*3	24		A14 DIN 127 [---]
105	9.1057.0055.5	12		M14x35 DIN 912-12.9
106	9.1057.0054.4	12		M14x30 DIN 912-12.9
121	4.1033.0802.0	1	[R]	LOTUS 460
	4.1034.0801.0	1	[R]	LOTUS 520
	4.1033.0820.0	1	[L][x]	LOTUS 460
	4.1034.0820.0	1	[L][x]	LOTUS 520
122	9.1113.0125*5	8		M12x35 DIN 933-8.8
123	9.1030.0013*4	8		M12 DIN 985-8
124	4.1033.1498.0	4		
125	9.1113.0029*0	16		M10x25 DIN 933-8.8
126	9.1030.0004*2	16		M10 DIN 985-8
127	4.1035.1497.0	1		
141	9.1170.0363.4	1		"+AWS®"
142	9.1170.0410.2	1		
143	9.1170.0420.5	1		

REF.	ONDERDEELNR. PART NUMBER REFERENCE TEILNUMMER	AANTAL QUANTITY QUANTITE ANZAHL
------	--	--



# LELY

LOTUS	type number type number numéro de type Typnummer	vanaf serienummer as from serial number après numéro de serie ab Seriennummer
460 STABILO	4.1036.0000.1	1013 - 0501
	4.1036.0001.1	1013 - 0501
	4.1036.0002.1	10201 - 0501
520 STABILO	4.1035.0000.1	1012 - 0501
	4.1035.0001.1	1012 - 0501
	4.1035.0002.1	10112 - 0501



REF.	ONDERDEELNR. PART NUMBER REFERENCE TEILNUMMER	AANTAL QUANTITY QUANTITE ANZAHL
------	--	--

LOTUS 460		
201	4.1036.0750.0	1 (201= 201+ ★ +202)
★	4.1016.0518.0	(1) (d= Ø25, D= Ø40/50) [A+A][x]
202	9.1150.0005.2	(1) 3/8"

LOTUS 520		
201	4.1021.0340.0	1 (201= 201+ ★ +202)
★	4.1016.0518.0	(1) (d= Ø25, D= Ø40/50) [A+A][x]
202	9.1150.0005.2	(1) 3/8"

203	9.1070.0018.4	3	Ø6x40 DIN 1481
204	4.1011.2047.0	1	
205	4.1017.1498.0	1	
206	4.1021.0360.0	1	
207	9.1070.0023.2	1	Ø8x50 DIN 1481
208	4.1201.1462.0	1	Ø6x4m (1m= 9.1163.0004.2)
209	4.1035.0370.0	2	
210	4.1035.0380.0	2	
211	4.1036.1497.0	2	LOTUS 460
	4.1035.1498.0	2	LOTUS 520
212	9.1029.0005*4	2	M10 DIN 934-8
213	9.1051.0002*0	2	A10,5 DIN 6798 [//////]
214	9.1105.0011.4	2	M10x28
215	9.1113.0070*6	6	M14x50 DIN 931-8.8
216	9.1030.0015*6	6	M14 DIN 985-8

REF.	ONDERDEELNR. PART NUMBER REFERENCE TEILNUMMER	AANTAL QUANTITY QUANTITE ANZAHL
------	--	--

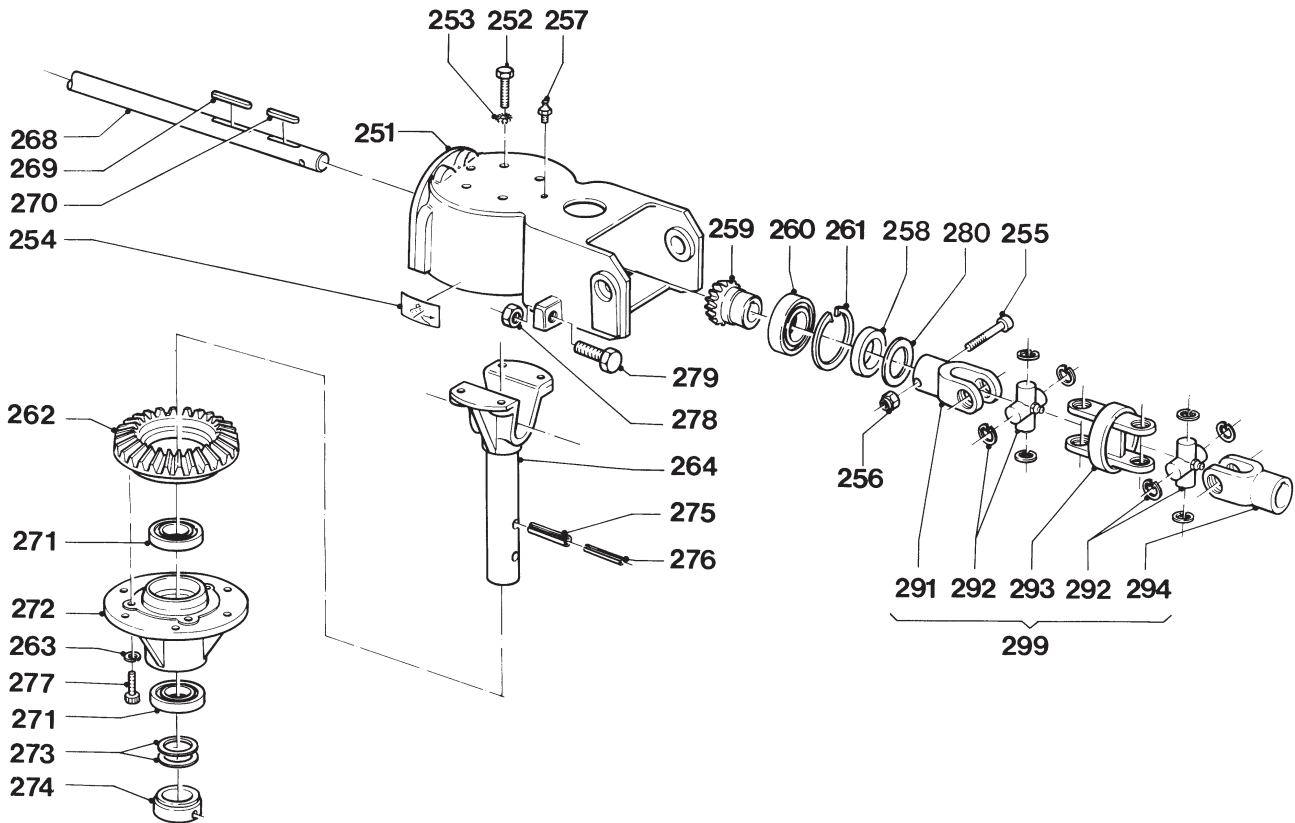
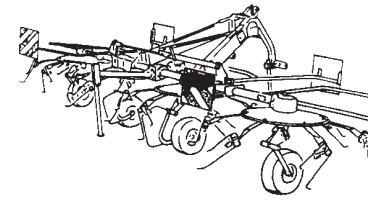
221	4.1016.2120.0	1	L= 3050 mm
222	9.1137.0401.5	1	Ø14x20x1,5 Cu [——]
223	9.1137.0603.4	1	1/2" - 1/4"
224	9.1137.0402.6	1	Ø22x29x1,5 Cu [——]

225	9.1137.0302.4	1	1/2" G
226	9.1137.0303.5	1	1/2" PVC
227	9.1164.0020.3	4	400x7

249	2.3201.2312.8	1	= REF. 222-226
-----	---------------	---	----------------

# LELY

LOTUS	type nummer type number numéro de type Typnummer	vanaf serienummer as from serial number après numéro de série ab Seriennummer
460 STABILO	4.1036.0000.1	1013 - 0501
	4.1036.0001.1	1013 - 0501
	4.1036.0002.1	10201 - 0501
520 STABILO	4.1035.0000.1	1012 - 0501
	4.1035.0001.1	1012 - 0501
	4.1035.0002.1	10112 - 0501

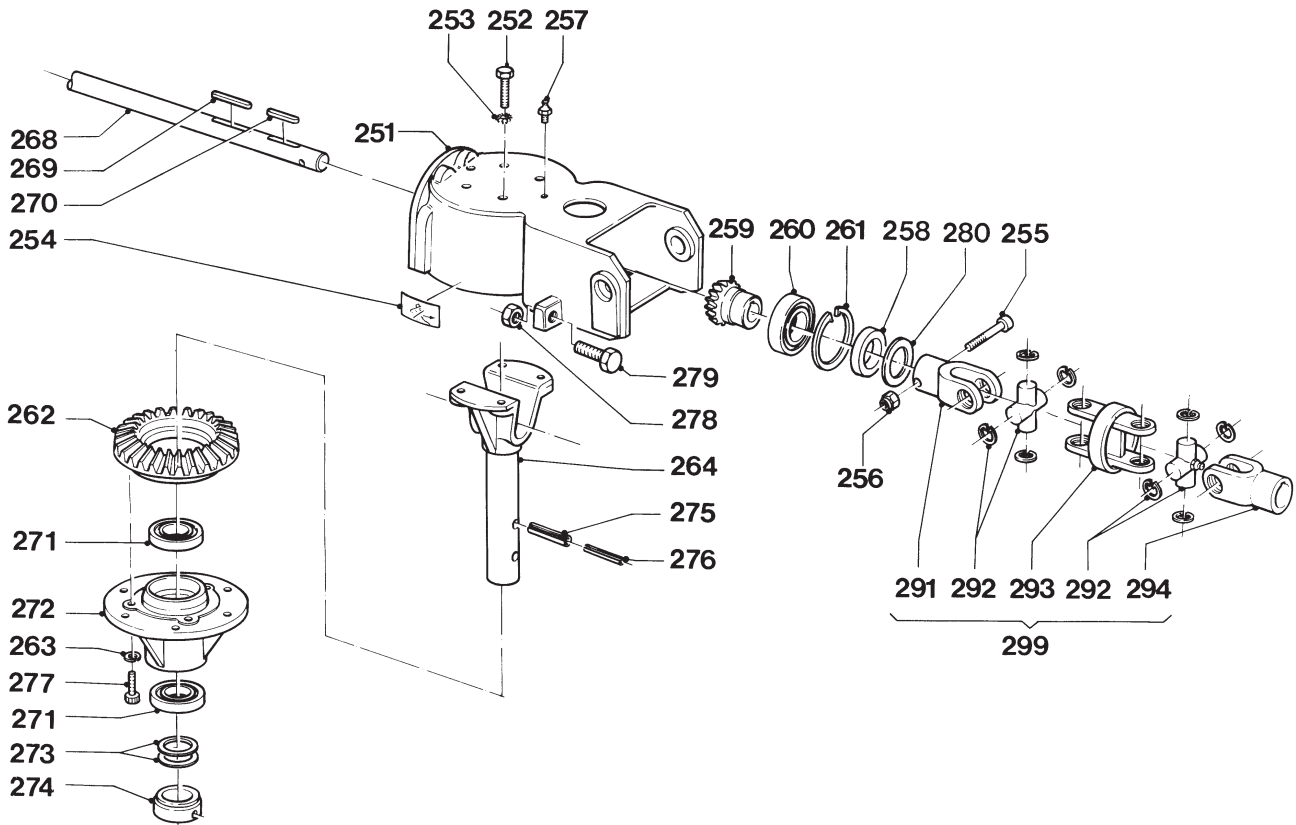
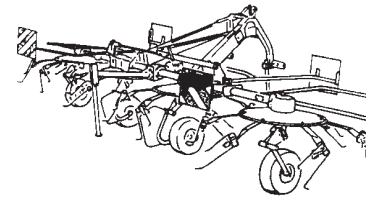


REF.	ONDERDEELNR. PART NUMBER REFERENCE TEILNUMMER	AANTAL QUANTITY QUANTITE ANZAHL	
251	4.1033.0244.0	2	
252	9.1113.0118*5	8	M12x40 DIN 933-8.8
253	9.1051.0003*1	8	A12,5 DIN 6798 [/////]
254	9.1170.0017.1	1	[RD] Geel-Yellow
	9.1170.0089.3	1	[LD][x] Blauw-Blue
255	9.1057.0026.4	2	M10x60 DIN 912-12.9
256	9.1030.0004*2	2	M10 DIN 985-8
257	9.1068.0007*2	2	AM8x1,25 DIN 71412
258	4.1019.0194.0	2	
259	4.1019.0197.0	2	
260	9.1001.0078.0	2	6009 2Z
261	9.1120.0026.4	2	75x3,00 DIN 472
262	4.1017.0182.0	2	
263	9.1121.0004*2	6	A10 DIN 127 [—/—]
264	4.1033.0245.0	2	
268	4.1017.0174.0	1	LOTUS 460
	4.1021.0148.0	1	LOTUS 520
269	9.1071.0014.6	2	A8x7x50 DIN 6885
270	9.1071.0009.1	2	A8x7x32 DIN 6885
271	9.1001.0098.6	4	6007 2Z
272	4.1024.0193.0	2	
273	4.1019.0188.0	~	[D+D]
274	4.1019.0189.0	2	
275	9.1070.0057*1	2	Ø10x55 DIN 1481
276	9.1070.0056*0	2	Ø6x55 DIN 1481

REF.	ONDERDEELNR. PART NUMBER REFERENCE TEILNUMMER	AANTAL QUANTITY QUANTITE ANZAHL	
277	9.1057.0064.0	6	M10x30 DIN 912-12.9
278	9.1029.0012*4	4	M14 DIN 934-8
279	9.1113.0069*5	4	M14x45 DIN 933-8.8
280	9.1093.0002.0	~	30x42x1,0 DIN 988 [—/—]
291	4.1017.0077.0	1+1	
292	9.1160.0003.4	2+2	Cpl.
293	4.1016.0078.0	1+1	
294	4.1017.0079.0	1+1	
299	4.1033.0290.0	2	= REF. 291-294

# LELY

LOTUS	type nummer type number numéro de type Typnummer	vanaf serienummer as from serial number après numéro de serie ab Seriennummer
520 STABILO	4.1035.0002.1	10212 - 0681



REF.	ONDERDEELNR. PART NUMBER REFERENCE TEILNUMMER	AANTAL QUANTITY QUANTITE ANZAHL	
------	--	--	--

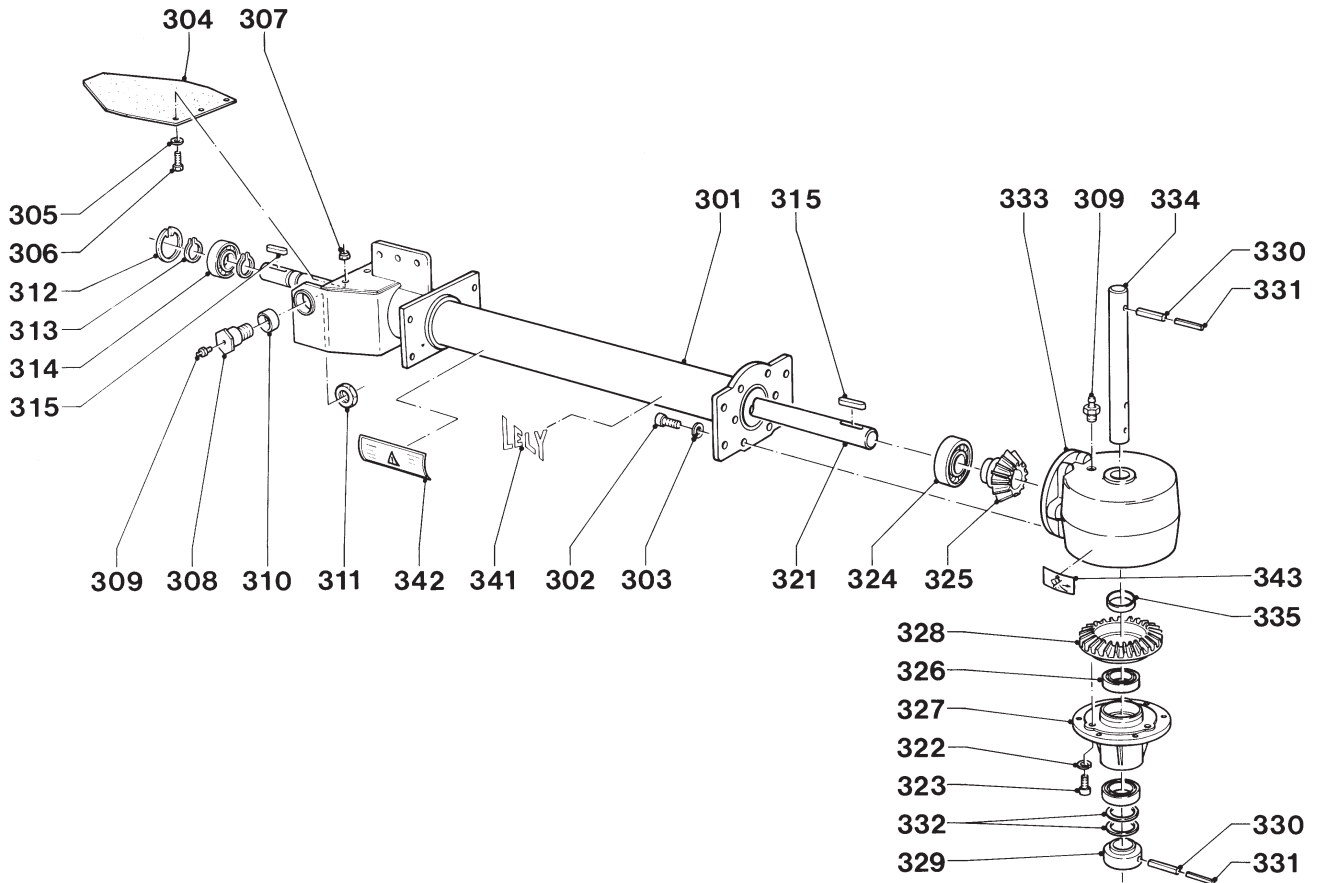
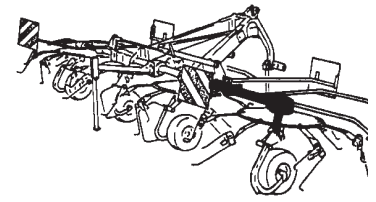
251	4.1033.0244.0	2	
252	9.1113.0155*0	8	M12x40 DIN 933-10.9
253	9.1051.0003*1	8	A12,5 DIN 6798 [/////]
254	9.1170.0017.1	1	[RD] Geel-Yellow
	9.1170.0089.3	1	[LD][x] Blauw-Blue
255	9.1057.0026.4	2	M10x60 DIN 912-12.9
256	9.1030.0004*2	2	M10 DIN 985-8
257	9.1068.0007*2	2	AM8x1,25
258	4.1019.0194.0	2	
259	4.1019.0197.0	2	
260	9.1001.0078.0	2	6009 2Z
261	9.1120.0026.4	2	75x3,00 DIN 472
262	4.1017.0182.0	2	
263	9.1121.0004*2	6	A10 DIN 127 [—/—]
264	4.1033.0245.0	2	
268	4.1017.0174.0	(1)	LOTUS 460
	4.1021.0148.0	1	LOTUS 520
269	9.1071.0014.6	2	A8x7x50 DIN 6885
270	9.1071.0009.1	2	A8x7x32 DIN 6885
271	9.1001.0098.6	4	6007 2Z
272	4.1024.0193.0	2	
273	4.1019.0188.0	(2)	[D+D]
274	4.1019.0189.0	2	
275	9.1070.0057.1	2	Ø10x55 DIN 1481
276	9.1070.0056.0	2	Ø6x55 DIN 1481

REF.	ONDERDEELNR. PART NUMBER REFERENCE TEILNUMMER	AANTAL QUANTITY QUANTITE ANZAHL	
------	--	--	--

277	9.1057.0018.3	6	M10x30 DIN 912-12.9
278	9.1029.0012*4	4	M14 DIN 934-8
279	9.1113.0279*5	4	M14x45 DIN 933-10.9
280	9.1093.0002.0	~	30x42x1,0 DIN 988 [—/—]
291	4.1017.0077.0	1+1	
292	9.1160.0003.4	2+2	Cpl.
293	4.1016.0078.0	1+1	
294	4.1017.0079.0	1+1	
299	4.1024.0195.0	2	= REF. 291-294

# LELY

LOTUS	type nummer type number numéro de type Typnummer	vanaf serienummer as from serial number après numéro de serie ab Seriennummer
460 STABILO	4.1036.0000.1 4.1036.0001.1	1013 - 0501 1013 - 0501
520 STABILO	4.1035.0000.1 4.1035.0001.1	1012 - 0501 1012 - 0501

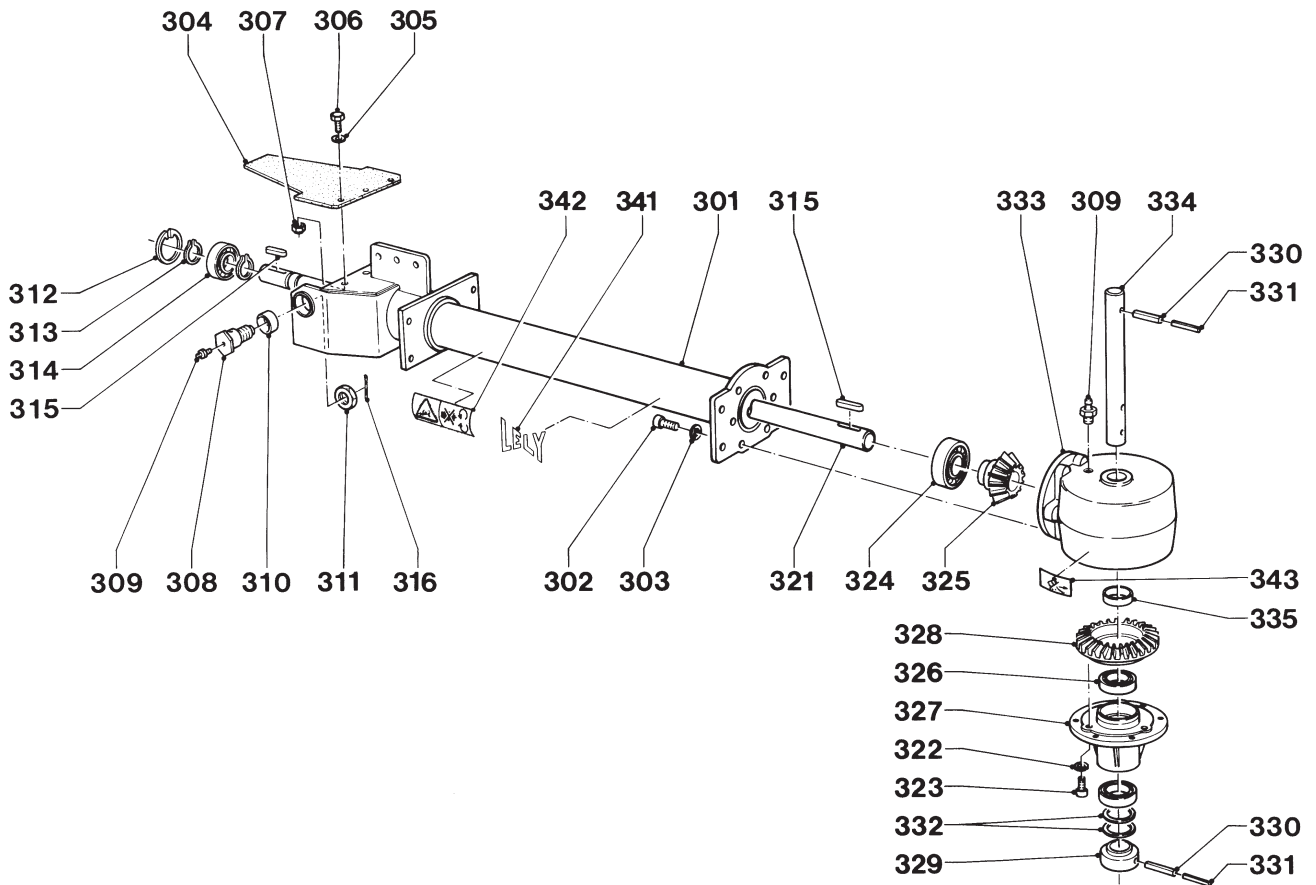
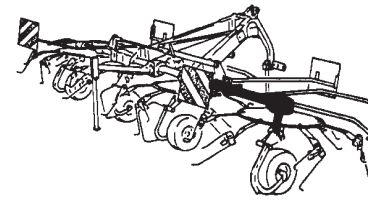


REF.	ONDERDEELNR. PART NUMBER REFERENCE TEILNUMMER	AANTAL QUANTITY QUANTITE ANZAHL	LOTUS 460 LOTUS 520 M12x30 DIN 912-12.9 A12 DIN 127	[—/—]
301	4.1033.0401.0 4.1034.0400.0	2	LOTUS 460 LOTUS 520	
302	9.1057.0023.1	12	M12x30 DIN 912-12.9	
303	9.1121.0011*2	12	A12 DIN 127	[—/—]
304	4.1033.0346.0	2		
305	9.1048.0005*6	6	A8,4 DIN 9021	[—/—]
306	9.1113.0128*1	6	M8x25 DIN 933-8.8	
307	9.1030.0012*3	6	M8 DIN 985-8	
308	4.1033.0247.0	4		
309	9.1068.0007*2	6	AM8x1,25 DIN 71412	
310	9.1077.0003.3	4	30/38x18 DIN 1498	
311	9.1034.0005.6	4	M24x1,5 DIN 439	
312	9.1120.0005.4	2	62x2,00 DIN 472	
313	9.1119.0017.3	4	30x2,00 DIN 471	
314	9.1001.0037.1	2	6206 2Z	
315	9.1071.0012.4	4	A8x7x45 DIN 6885	
321	4.1033.0345.0 4.1034.0349.0	2	LOTUS 460 LOTUS 520	
322	9.1121.0004*2	6	A10 DIN 127	[—/—]
323	9.1057.0064.0	6	M10x30 DIN 912-12.9	
324	9.1001.0078.0	2	6009 2Z	
325	4.1019.0197.0	2		
326	9.1001.0098.6	4	6007 2Z	
327	4.1024.0193.0	2		
328	4.1017.0182.0	2		
329	4.1019.0189.0	2		

REF.	ONDERDEELNR. PART NUMBER REFERENCE TEILNUMMER	AANTAL QUANTITY QUANTITE ANZAHL	Ø10x55 DIN 1481 Ø6x55 DIN 1481 [D+D]
330	9.1070.0057*1	4	Ø10x55 DIN 1481
331	9.1070.0056*0	4	Ø6x55 DIN 1481
332	4.1019.0188.0	~	[D+D]
333	4.1033.0349.0	2	
334	4.1019.0392.0	2	
335	4.1033.0347.0	2	
341	9.1170.0200.2	2	"LELY"
342	9.1170.0052.1	2	"LET OP DRAAIENDE DELEN"
343	9.1170.0089.3 9.1170.0017.1	1	[LD] Blauw-Blue [RD][x] Geel-Yellow

# LELY

LOTUS	type nummer type number numéro de type Typnummer	vanaf serienummer as from serial number après numéro de serie ab Seriennummer
460 STABILO	4.1036.0002.1	10201 - 0501
520 STABILO	4.1035.0002.1	10112 - 0501



REF.	ONDERDEELNR. PART NUMBER REFERENCE TEILNUMMER	AANTAL QUANTITY QUANTITE ANZAHL	
------	--	--	--

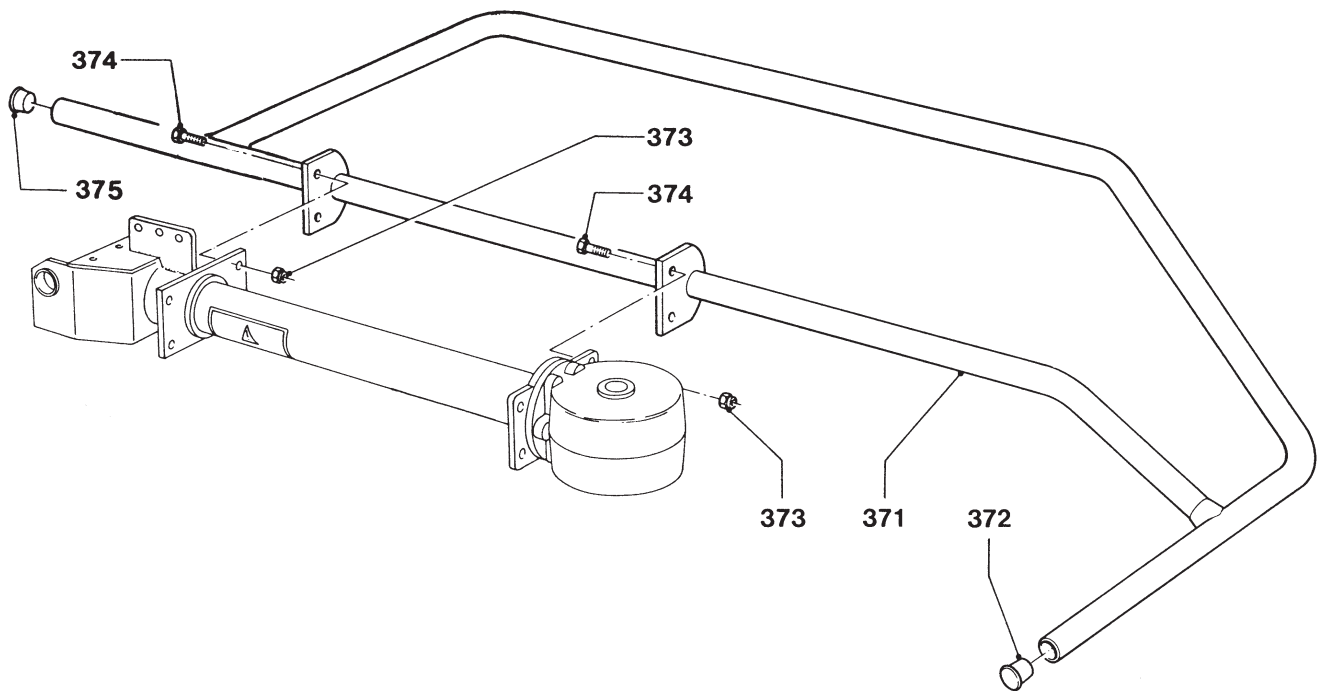
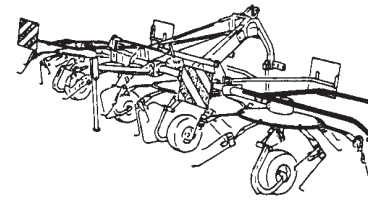
301	4.1033.0401.0	2	LOTUS 460
	4.1034.0400.0	2	LOTUS 520
302	9.1057.0023.1	12	M12x30 DIN 912-12.9
303	9.1121.0011*2	12	A12 DIN 127 [—/—]
304	4.1033.0346.0	2	
305	9.1048.0005*6	6	A8,4 DIN 9021 [—]
306	9.1113.0128*1	6	M8x25 DIN 933-8.8
307	9.1030.0012*3	6	M8 DIN 985-8
308	4.1033.0243.0	4	
309	9.1068.0007*2	6	AM8x1,25
310	9.1077.0003.3	4	30/38x18 DIN 1498
311	9.1034.0005.6	4	M24x1,5 DIN 439
312	9.1120.0005.4	2	62x2,00 DIN 472
313	9.1119.0017.3	4	30x2,00 DIN 471
314	9.1001.0134.0	2	6206 2RS1-C4
315	9.1071.0012.4	4	A8x7x45 DIN 6885
316	9.1072.0007*5	4	5x45 DIN 94

REF.	ONDERDEELNR. PART NUMBER REFERENCE TEILNUMMER	AANTAL QUANTITY QUANTITE ANZAHL	
------	--	--	--

321	4.1033.0345.0	2	LOTUS 460
	4.1034.0349.0	2	LOTUS 520
322	9.1121.0004*2	6	A10 DIN 127 [—/—]
323	9.1057.0018.3	6	M10x30 DIN 912-12.9
324	9.1001.0088.3	2	6009 2Z-C4
325	4.1019.0197.0	2	
326	9.1001.0098.6	4	6007 2Z
327	4.1024.0193.0	2	
328	4.1017.0182.0	2	
329	4.1019.0189.0	2	
330	9.1070.0057.1	4	Ø10x55 DIN 1481
331	9.1070.0056.0	4	Ø6x55 DIN 1481
332	4.1019.0188.0	(2)	[D+D]
333	4.1033.0349.0	2	
334	4.1019.0392.0	2	
335	4.1033.0347.0	2	
341	9.1170.0200.2	2	
342	9.1170.0407.6	2	
343	9.1170.0089.3	1	[LD] Blauw-Blue
	9.1170.0017.1	1	[RD][x] Geel-Yellow

# LELY

LOTUS	type number type number numéro de type Typnummer	vanaf serienummer as from serial number après numéro de serie ab Seriennummer
460 STABILO	4.1036.0000.1 4.1036.0001.1	1013 - 0501 1013 - 0501
520 STABILO	4.1035.0000.1 4.1035.0001.1	1012 - 0501 1012 - 0501



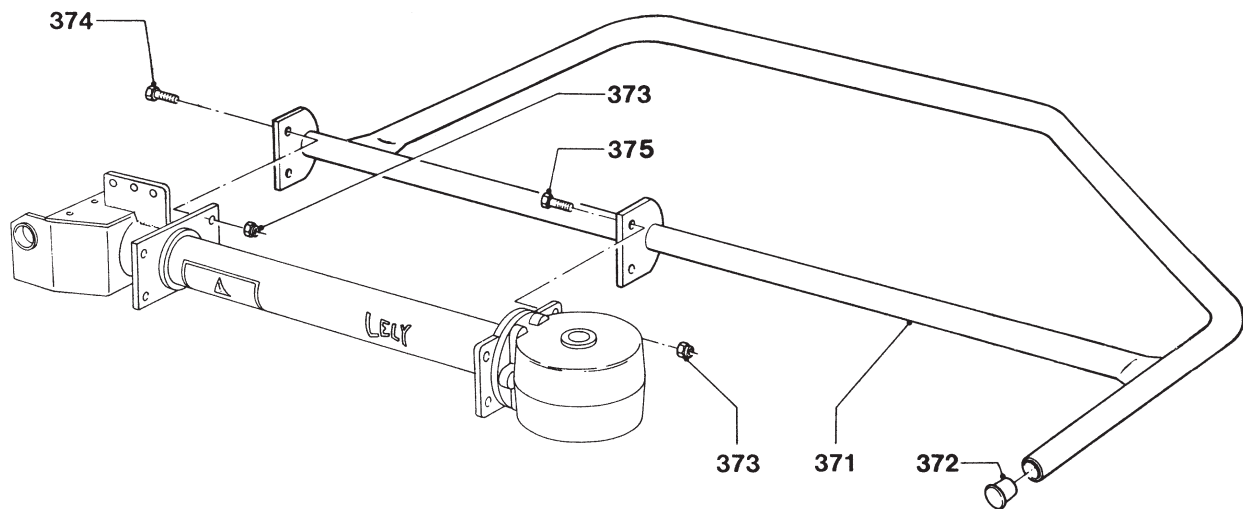
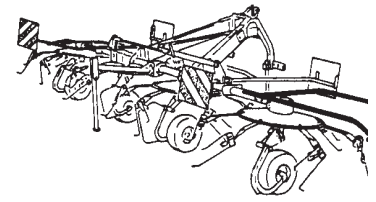
REF.	ONDERDEELNR. PART NUMBER REFERENCE TEILNUMMER	AANTAL QUANTITY QUANTITE ANZAHL	
------	--	--	--

371	4.1035.0860.0 4.1035.0870.0	1 1	[R] [L][x]
372	9.1108.0085.6	2	Ø32
373	9.1030.0013*4	8	M12 DIN 985-8
374	9.1113.0125*5	8	M12x35 DIN 933-8.8
375	9.1108.0061.3	2	Ø36,5

REF.	ONDERDEELNR. PART NUMBER REFERENCE TEILNUMMER	AANTAL QUANTITY QUANTITE ANZAHL	
------	--	--	--

# LELY

LOTUS	type number type number numéro de type Typnummer	vanaf serienummer as from serial number après numéro de serie ab Seriennummer
460 STABILO	4.1036.0002.1	10201 - 0501
520 STABILO	4.1035.0002.1	10112 - 0501



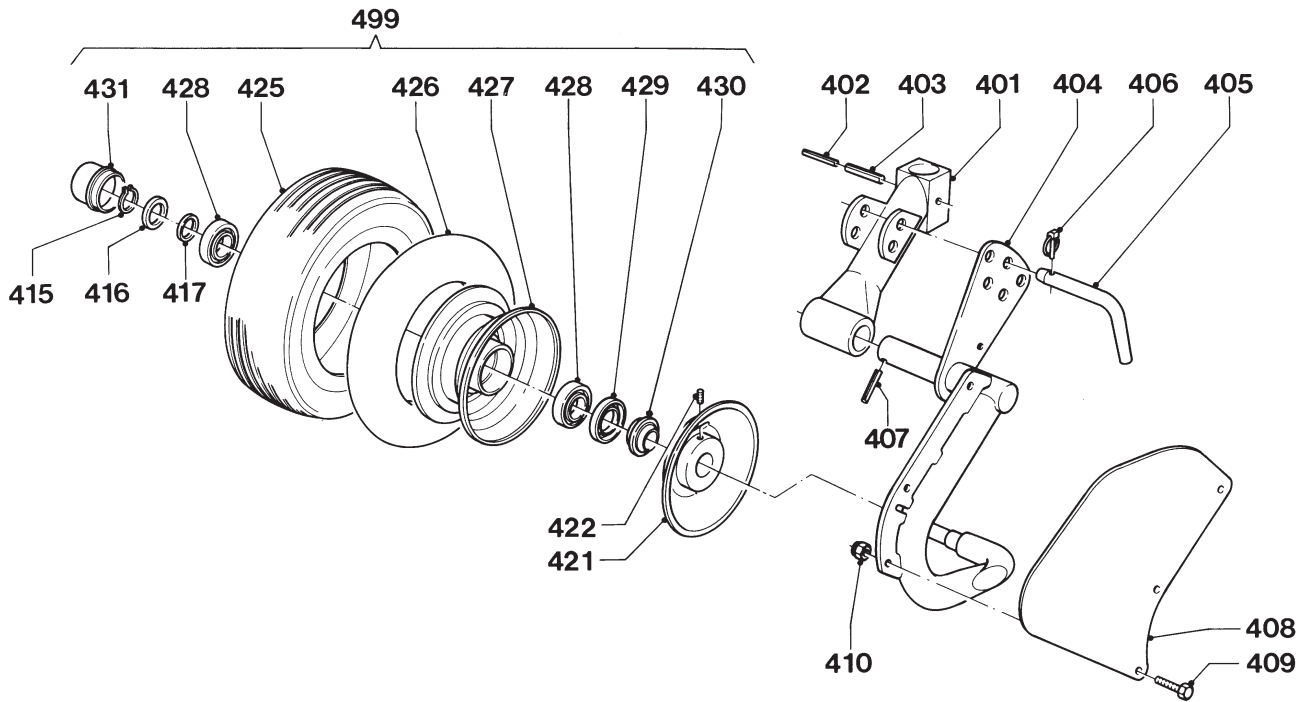
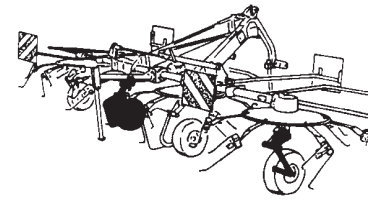
REF.	ONDERDEELNR. PART NUMBER REFERENCE TEILNUMMER	AANTAL QUANTITY QUANTITE ANZAHL	
------	--	--	--

371	4.1036.0861.0	2	LOTUS 460
	4.1035.0861.0	2	LOTUS 520
372	9.1108.0085.6	2	Ø32
373	9.1030.0013*4	8	M12 DIN 985-8
374	9.1113.0125*5	4	M12x35 DIN 933-8.8
375	9.1113.0155*0	4	M12x40 DIN 933-10.9

REF.	ONDERDEELNR. PART NUMBER REFERENCE TEILNUMMER	AANTAL QUANTITY QUANTITE ANZAHL	
------	--	--	--

# LELY

LOTUS	type number type number numéro de type Typnummer	vanaf serienummer as from serial number après numéro de serie ab Seriennummer
460 STABILO L	4.1036.0000.1	1013 - 0501
	4.1036.0001.1	1013 - 0501
R 520 STABILO L	4.1035.0000.1	1012 - 0501
	4.1035.0001.1	1012 - 0501



REF.	ONDERDEELNR. PART NUMBER REFERENCE TEILNUMMER	AANTAL QUANTITY QUANTITE ANZAHL	
------	--	--	--

401	4.1019.0120.0	4	
402	9.1070.0056*0	4	Ø6x55 DIN 1481
403	9.1070.0057*1	4	Ø10x55 DIN 1481
404	4.1033.0960.0	2	[R]
	4.1033.0950.0	2	[L][x]
405	4.1003.0142.0	4	
406	9.1123.0003*6	4	6x6
407	9.1070.0039*4	4	Ø10x50 DIN 1481
408	4.1033.0919.0	2	
409	9.1113.0029*0	6	M10x25 DIN 933-8.8
410	9.1030.0004*2	6	M10 DIN 985-8
415	9.1119.0022.1	4	25x2-06 DIN 471
416	9.1052.0007.4	4	25x35x2,0 DIN 988
417	4.1011.0066.0	4	
421	4.1019.0261.0	4	(421= 421+422)
422	9.1063.0008.1	-	M10x8 DIN 916-45H
425	9.1110.0023.4	1x	16x6.50-8 6 ply (max. 3.00 bar)
426	9.1111.0017.4	1x	16x6.50-8
427	9.1102.0024.6	1x	5,50 x 8
428	9.1001.0035.6	2x	6205 RS
429	9.1106.0014.6	1x	
430	9.1106.0015.0	1x	
431	9.1041.0104.0	1x	Ø52x32

REF.	ONDERDEELNR. PART NUMBER REFERENCE TEILNUMMER	AANTAL QUANTITY QUANTITE ANZAHL	
------	--	--	--

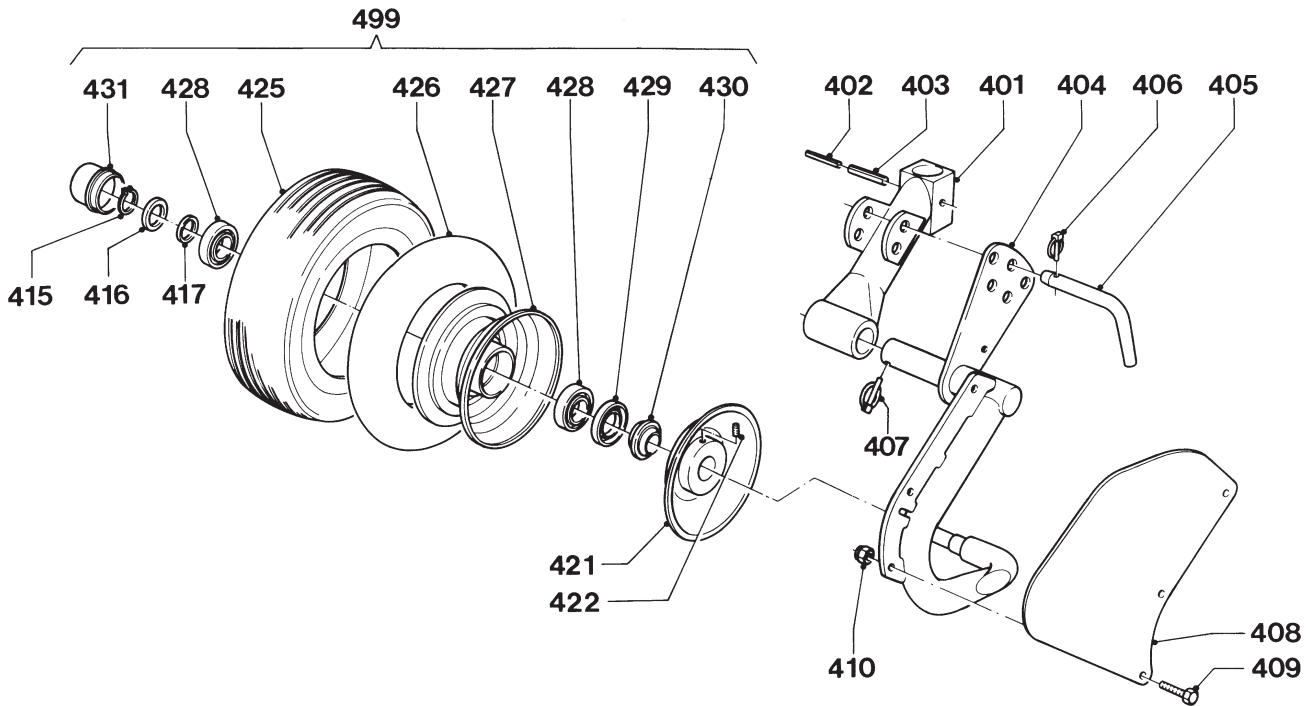
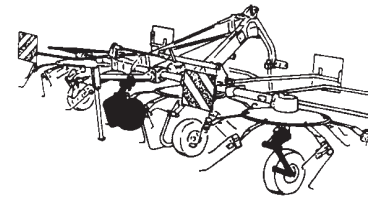
499 4.1033.0920.0 4 = REF. 425-431

B073-01-00



# LELY

LOTUS	type number type number numéro de type Typnummer	vanaf serienummer as from serial number après numéro de serie ab Seriennummer
460 STABLO	4.1036.0002.1	10201 - 0501
520 <sup>R</sup> L STABLO	4.1035.0002.1	10112 - 0501



REF.	ONDERDEELNR. PART NUMBER REFERENCE TEILNUMMER	AANTAL QUANTITY QUANTITE ANZAHL
------	--	--

401	4.1019.0120.0	4
402	9.1070.0056*0	4
403	9.1070.0057*1	4
404	4.1033.0960.0	2
	4.1033.0950.0	2
405	4.1003.0142.0	4
406	9.1123.0003*6	4
407	9.1123.0004*0	4
	9.1070.0039*4	(4)
408	4.1033.0919.0	2
409	9.1113.0029*0	6
410	9.1030.0004*2	6
415	9.1119.0022.1	4
416	9.1052.0007.4	4
417	4.1011.0066.0	4
421	4.1033.0980.0	4
422	9.1063.0016.2	8
425	9.1110.0023.4	1x
426	9.1111.0017.4	1x
427	9.1102.0024.6	1x
428	9.1001.0035.6	2x
429	9.1106.0014.6	1x
430	9.1106.0015.0	1x

REF.	ONDERDEELNR. PART NUMBER REFERENCE TEILNUMMER	AANTAL QUANTITY QUANTITE ANZAHL
------	--	--

431	9.1041.0104.0	1x
499	4.1033.0920.0	4

B073-02-00

Ø52x32

= REF. 425-431

Ø6x55 DIN 1481  
Ø10x55 DIN 1481  
[R]  
[L][x]

6x6  
8x6,3  
Ø10x50 DIN 1481 [x]

M10x25 DIN 933-8.8  
M10 DIN 985-8

25x2-06 DIN 471  
25x35x2,0 DIN 988

M8x10 DIN 916

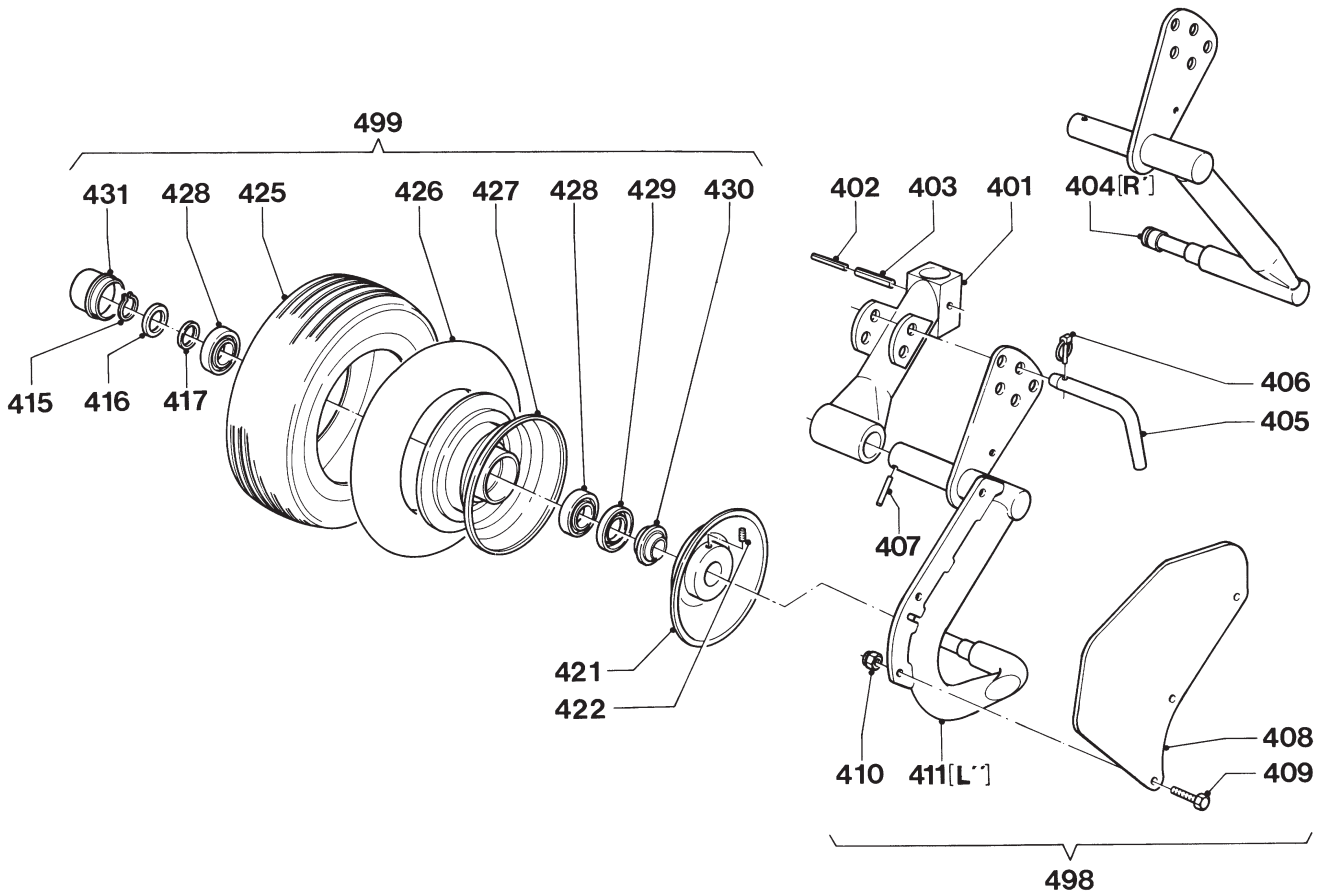
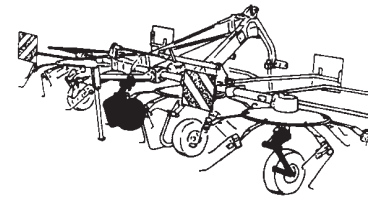
16x6.50-8 6 ply (max. 3.00 bar)  
16x6.50-8  
5,50 x 8

6205 RS

# LELY

LOTUS	type number type number numéro de type Typnummer	vanaf serienummer as from serial number après numéro de serie ab Seriennummer
520 STABILO	4.1035.0002.1	10212 - 0681
"		

L"



REF.	ONDERDEELNR. PART NUMBER REFERENCE TEILNUMMER	AANTAL QUANTITY QUANTITE ANZAHL
------	--	--

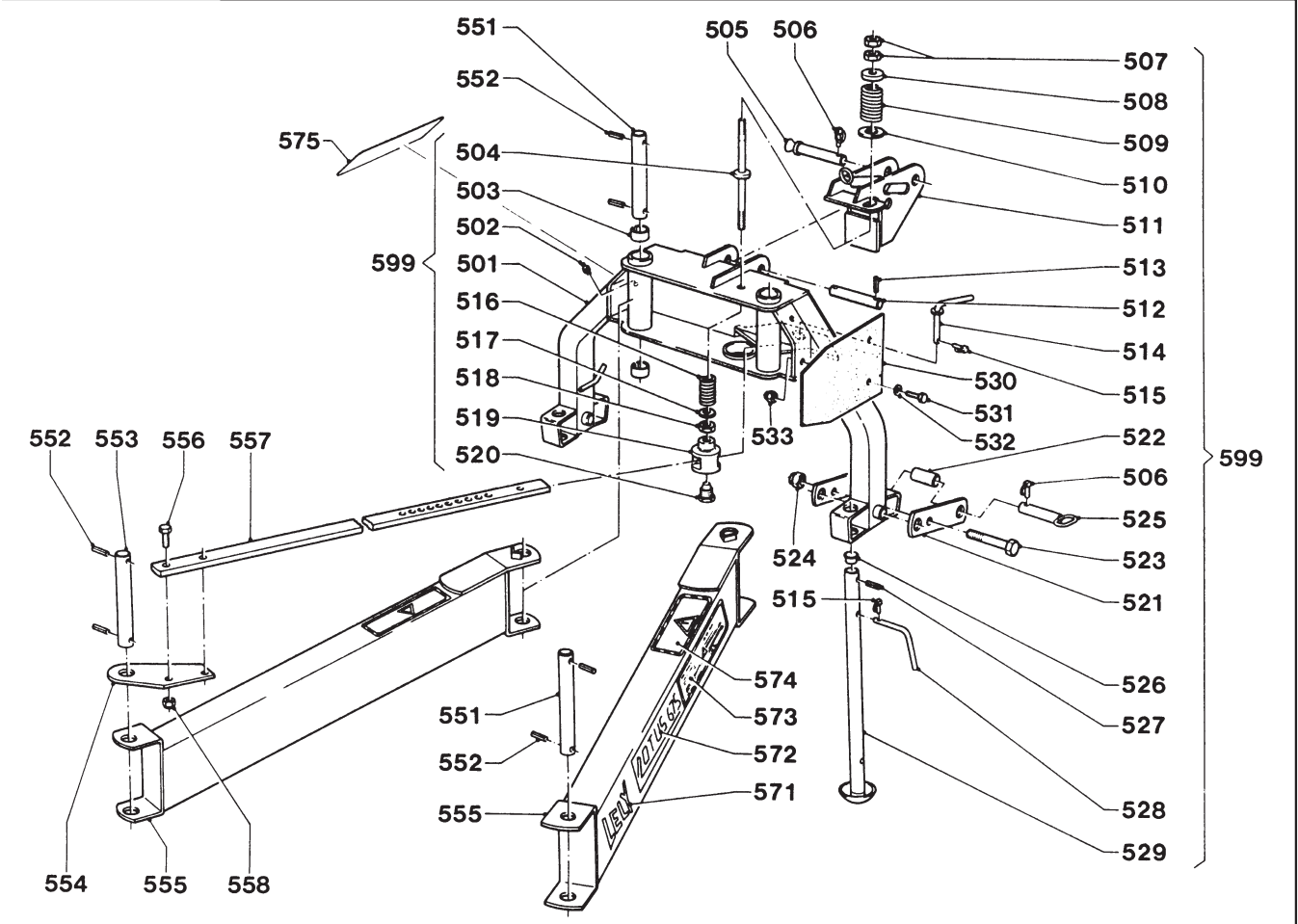
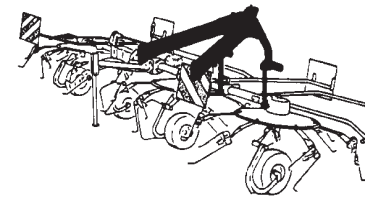
401	4.1019.0120.0	4
402	9.1070.0056.0	4
403	9.1070.0057.1	4
404	4.1033.0940.0	1
	4.1033.0990.0	1
405	4.1003.0142.0	4
406	9.1123.0003*6	4
407	9.1070.0039.4	4
408	4.1033.0919.0	1+1
409	9.1113.0029*0	3+3
410	9.1030.0004*2	3+3
411	4.1033.0950.0	1
	4.1033.0960.0	1
415	9.1119.0022.1	4
416	9.1052.0007.4	4
417	4.1011.0066.0	4
421	4.1033.0980.0	4
422	9.1063.0016*2	8
425	9.1110.0023.4	1x
426	9.1111.0017.4	1x
427	9.1102.0024.6	1x
428	9.1001.0035.6	2x
429	9.1106.0014.6	1x
430	9.1106.0015.0	1x
431	9.1041.0104.0	1x

REF.	ONDERDEELNR. PART NUMBER REFERENCE TEILNUMMER	AANTAL QUANTITY QUANTITE ANZAHL
------	--	--

498	4.1033.0950.8	1	= REF. 408-411 [R"][x]
	4.1033.0960.8	1	= REF. 408-411 [L"]
499	4.1033.0920.0	4	= REF. 425-431



LOTUS	type nummer type number numéro de type Typnummer	vanaf serienummer as from serial number après numéro de serie ab Serienummer
460 STABILO	4.1036.0000.1 4.1036.0001.1	1013 - 0501 1013 - 0501
520 STABILO	4.1035.0000.1 4.1035.0001.1 4.1035.0002.1	1012 - 0501 1012 - 0501 10112 - 0501



REF.	ONDERDEELNR. PART NUMBER REFERENCE TEILNUMMER	AANTAL QUANTITY QUANTITE ANZAHL
------	--	--

501	4.1033.0630.0	1
502	9.1068.0007*2	2
503	9.1077.0001.1	4
504	4.1033.0670.0	1
505	9.1088.0005*1	1
506	9.1123.0002*5	3
507	9.1029.0016*1	3
508	9.1048.0068*6	1
509	4.1016.0926.0	1
510	9.1048.0055*0	1
511	4.1033.0660.0	1
512	4.1016.1483.0	1
513	9.1070.0021*0	2
514	4.1016.0990.0	1
515	9.1123.0003*6	3
516	9.1090.0017*4	1
517	9.1048.0019*6	1
518	9.1034.0006.0	1
519	4.1016.0928.0	1
520	4.1016.0927.0	1
521	4.1025.0819.0	4
522	4.1016.0818.0	2
523	9.1113.0097*5	2
524	9.1030.0017*1	2
525	1.1804.0310.0	2

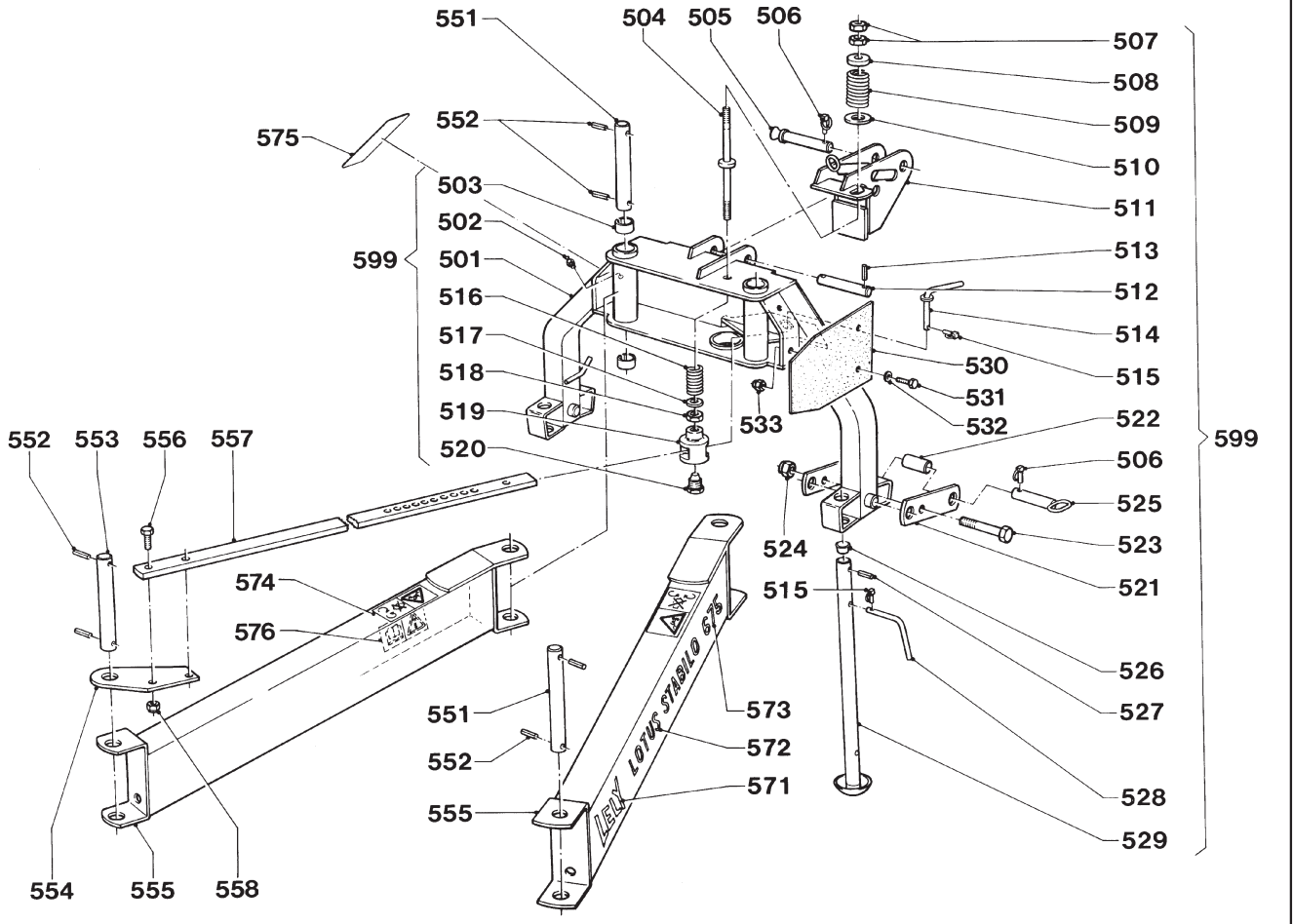
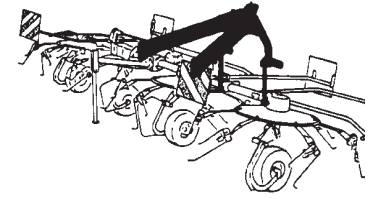
REF.	ONDERDEELNR. PART NUMBER REFERENCE TEILNUMMER	AANTAL QUANTITY QUANTITE ANZAHL
------	--	--

526	9.1108.0021.4	2
527	9.1070.0023*2	2
528	4.1016.0298.0	2
529	4.1017.0141.0	2
530	4.1033.0628.0	2
531	9.1113.0149*1	4
532	9.1048.0005*6	4
533	9.1030.0012*3	4
551	4.1033.0629.0	3
552	9.1070.0028*0	8
553	4.1033.0246.0	1
554	4.1036.1498.0	1
555	4.1033.0718.0	1
556	4.1033.0720.0	2
557	9.1113.0093*1	2
558	4.1033.0719.0	1
559	9.1030.0017*1	2
571	9.1170.0200.2	1
572	9.1170.0354.2	2
573	9.1170.0360.1	1
574	9.1170.0365.6	1
575	9.1170.0124.3	1
576	9.1170.0052.1	2
577	9.1170.0125.4	1
599	4.1033.0600.0	1

Ø8x50 DIN 1481  
M8x35 DIN 931-8.8  
A8,4 DIN 9021  
M8 DIN 985-8  
Ø10x60 DIN 1481  
LOTUS 460  
LOTUS 520  
M20x65 DIN 931-8.8  
M20 DIN 985-8  
"LELY"  
"LOTUS STABILO"  
"460"  
"520"  
"NEEM VEILIGHEID IN ACHT"  
"LET OP DRAAIENDE DELEN"  
"MAX 540/min"  
= REF. 501-533

# LELY

LOTUS	type number type number numéro de type Typnummer	vanaf serienummer as from serial number après numéro de serie ab Seriennummer
460 STABILO	4.1036.0002.1	10201 - 0501
520 STABILO	4.1035.0002.1	10112 - 0601



REF.	ONDERDEELNR. PART NUMBER REFERENCE TEILNUMMER	AANTAL QUANTITY QUANTITE ANZAHL
------	--	--

501	4.1033.0630.0	1
502	9.1068.0007*2	2
503	9.1077.0001.1	4
504	4.1033.0670.0	1
505	9.1088.0005*1	1

506	9.1123.0002*5	3
507	9.1029.0016*1	3
508	9.1048.0068*6	1
509	4.1016.0926.0	1
510	9.1048.0055*0	1
511	4.1033.0660.0	1
512	4.1016.1483.0	1
513	9.1070.0021.0	2
514	4.1016.0990.0	1
515	9.1123.0003*6	3

516	9.1090.0017*4	1
517	9.1048.0019*6	1
518	9.1034.0006.0	1
519	4.1016.0928.0	1
520	4.1016.0927.0	1

521	4.1025.0819.0	4
522	4.1016.0818.0	2
523	9.1113.0097*5	2
524	9.1030.0017*1	2
525	1.1804.0310.0	2

REF.	ONDERDEELNR. PART NUMBER REFERENCE TEILNUMMER	AANTAL QUANTITY QUANTITE ANZAHL
------	--	--

526	9.1108.0021.4	2
527	9.1070.0023.2	2
528	4.1016.0298.0	2
529	4.1017.0141.0	2
530	4.1033.0628.0	2

531	9.1113.0149*1	4
532	9.1048.0005*6	4
533	9.1030.0012*3	4

551	4.1033.0629.0	3
552	9.1070.0028.0	8
553	4.1033.0246.0	1
554	4.1036.1498.0	1
	4.1033.0718.0	1

555	4.1033.0721.0	2
556	9.1113.0093*1	2
557	4.1033.0719.0	1
558	9.1030.0017*1	2

571	9.1170.0200.2	1
572	9.1170.0354.2	2
573	9.1170.0360.1	1
	9.1170.0365.6	1

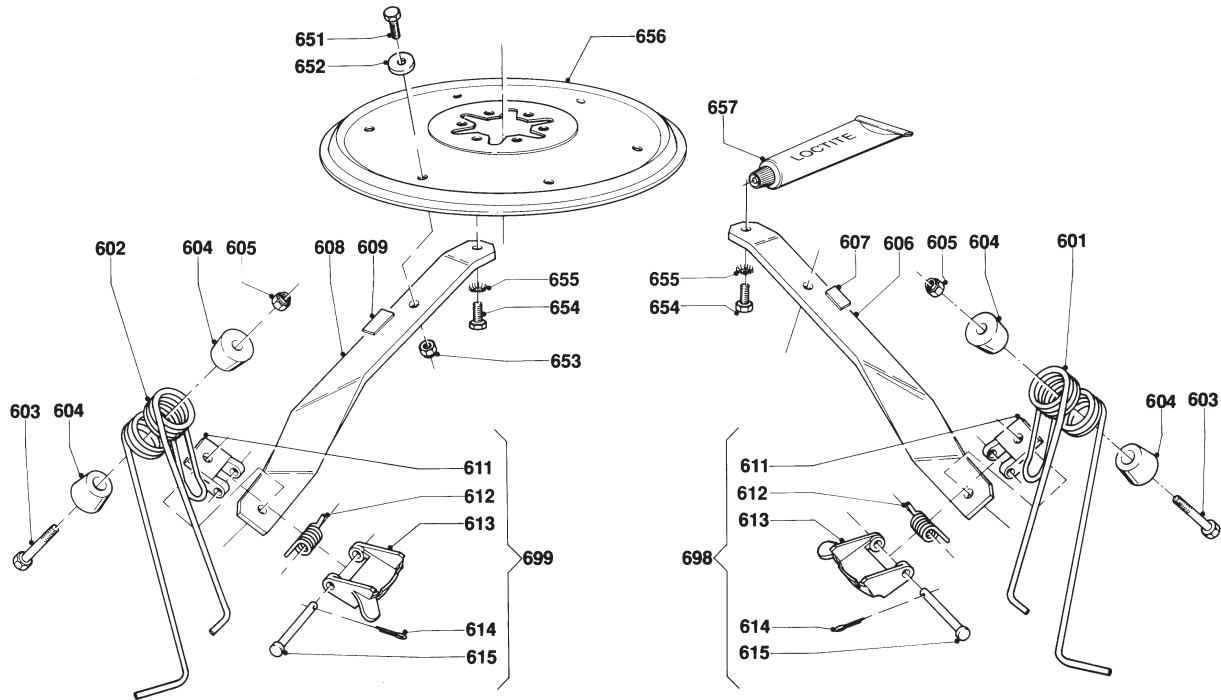
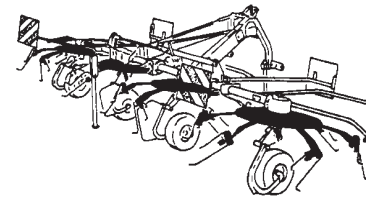
574	9.1170.0407.6	2
575	9.1170.0125.4	1
576	9.1170.0408.0	1

599	4.1033.0600.0	1
-----	---------------	---

= REF. 501-533

# LELY

LOTUS	type number type number numéro de type Typnummer	vanaf serienummer as from serial number après numéro de serie ab Seriennummer
460 STABILO	4.1036.0000.1	1013 - 0501
	4.1036.0001.1	1013 - 0501
	4.1036.0002.1	10201 - 0501
520 STABILO	4.1035.0000.1	1012 - 0501
	4.1035.0001.1	1012 - 0501
	4.1035.0002.1	10112 - 0501



REF.	ONDERDEELNR. PART NUMBER REFERENCE TEILNUMMER	AANTAL QUANTITY QUANTITE ANZAHL	
------	--	--	--

			Geel-Yellow-Jaune-Gelb
601	4.1017.0126.0	12	[LD] 460+520
602	4.1017.0138.0	12	[RD] 460+520
			4.1036.0000.1+4.1035.0000.1
			4.1036.0002.1+4.1035.0002.1

			Zwart-Black-Noire-Schwarz
601	4.1016.0159.0	12	[LD] 460+520
602	4.1016.0149.0	12	[RD] 460+520
			4.1036.0001.1+4.1035.0001.1

603	9.1113.0136*2	24	M12x100 DIN 931-8.8
604	4.1015.0055.0	48	
605	9.1030.0013*4	24	M12 DIN 985-8

606	4.1017.0379.0	12	[LD] LOTUS 460
	4.1021.0089.0	12	[LD] LOTUS 520
607	9.1170.0085.6	4	20x45 Blauw-Blue

608	4.1017.0135.0	12	[RD] LOTUS 460
	4.1021.0099.0	12	[RD] LOTUS 520
609	9.1170.0084.5	4	20x45 Geel-Yellow

611	4.1015.0056.0	24	Cpl.= 698/699
612	4.1015.0054.0	24	
613	4.1015.0057.0	24	
614	9.1072.0001*6	24	3x15 DIN 94
615	9.1115.0101*0	24	

REF.	ONDERDEELNR. PART NUMBER REFERENCE TEILNUMMER	AANTAL QUANTITY QUANTITE ANZAHL	
------	--	--	--

651	9.1113.0050*0	24	M12x30 DIN 933-8.8
652	9.1048.0041*0	24	A13 DIN 9021 [—]
653	9.1030.0013*4	24	M12 DIN 985-8
654	9.1113.0049*6	24	M12x25 DIN 933-8.8
655	9.1051.0003*1	24	A12,5 DIN 6798 [////]

656	4.1017.0175.0	4	LOTUS 460
	4.1019.0191.0	4	LOTUS 520
657	9.1126.0001.1	4	Loctite 242 3ml.

698	4.1016.0151.2	-	= REF. 611-615 [LD]
-----	---------------	---	---------------------

699	4.1016.0141.2	-	= REF. 611-615 [RD]
-----	---------------	---	---------------------