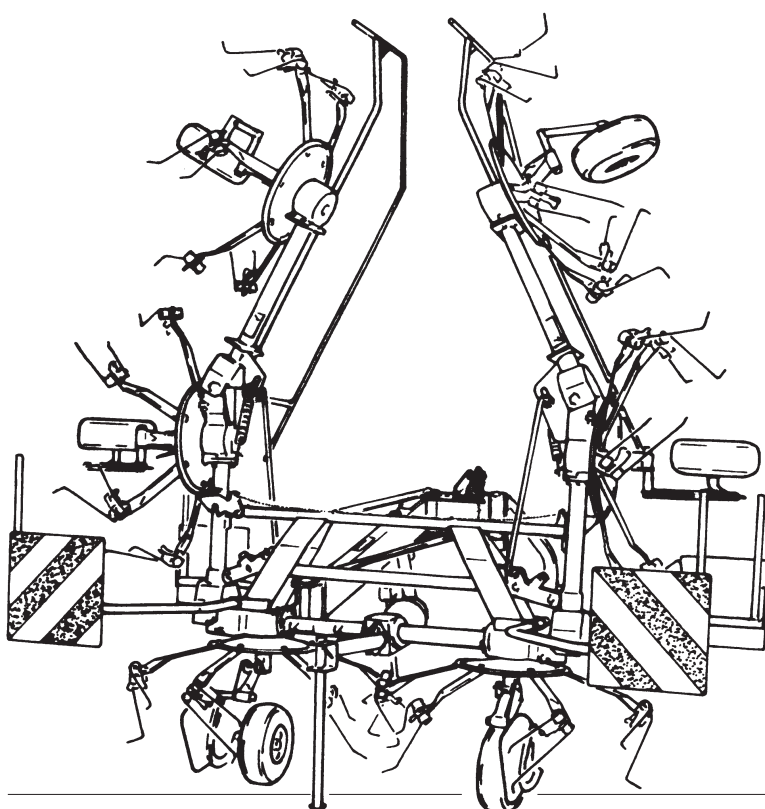


LELY

ONDERDELENLIJST
PARTS LIST
LISTE DE PIECES DE RECHANGE
ERSATZTEILLISTE

LOTUS 675
LOTUS 770



LOTUS 675

LOTUS	type number type number numéro de type Typennummer	vanaf serienummer as from serial number après numéro serie ab Seriennummer
675 STABILO	4.1033.0003.1	10402 - 0841
770 STABILO	4.1034.0001.1	10403 - 0646



ONDERDELEN

Bij het bestellen van onderdelen is het belangrijk dat u het type- en serienummer van uw machine opgeeft. Gebruik alleen originele LELY-onderdelen.

SPARE PARTS

When ordering spare parts, it is important that you indicate the type and serial number of your machine. Use only genuine LELY parts.

PIECES DE RECHANGE

En commandant des pièces de rechange il importe que vous indiquiez les numéros de type et de série de votre machine. N'utiliser que des pièces d'origines LELY.

ERSATZTEILE

Beim Bestellen von Ersatzteilen ist es wichtig, daß Sie die Typ- und Seriennummer Ihrer Maschine angeben.

Nur Original-LELY-Ersatzteile verwenden.

Typ- und Seriennummer in nebenstehende Abbildung eintragen. Bei künftigen Bestellungen haben Sie die Nummer dann griffbereit.

Vul het type- en serienummer hieronder in. Bij toekomstige onderdelenbestellingen heeft u de nummers dan bij de hand.

Complete the box below with the type and serial number.

This is an easy reference with a view to future spare parts ordering.

Veillez noter, ci-dessous, les numéros de type et de serie.

Ceci est important pour toutes commandes de pièces de rechange.

LELY		LELY INDUSTRIES NV		CE
		3155 PD MAASLAND THE NETHERLANDS		
		kg		
Type				
Ser.Nr.				

Verklaring van de in de onderdelenlijst gebruikte tekens.

Explanation of signs used in the parts list.

Explication des signes qui figurent dans la liste des pièces.

Erklärung der in der Ersatzteilliste verwendeten Zeichen.

[R] = RECHTSE UITVOERING
RH VERSION

[L] = LINKSE UITVOERING
LH VERSION

Onder rechtse of linkse uitvoering wordt de plaats van het onderdeel verstaan, gezien van de achterzijde van de machine.

By RH or LH version the position of the part is meant, seen from the rear of the machine

[RD] = RECHTSOM DRAAIENDE UITVOERING
RH ROTATING VERSION

[LD] = LINKSOM DRAAIENDE UITVOERING
LH ROTATING VERSION

Onder rechtson of linksom draaiende uitvoering wordt de draairichting van het onderdeel verstaan, gezien van de bovenzijde van de machine.

By RH or LH rotating version the sense of rotating of the part is meant, seen from the top of the machine.

[x] = ONDERDEEL WORDT NIET GETOOND
PART IS NOT SHOWN

Bijvoorbeeld linkse uitvoering overeenkomstig de wel getekende rechtse uitvoering.

E.g. : LH version is similar to the RH version, which is actually shown.

[#] = NIET LOS LEVERBAAR
NOT AVAILABLE SEPARATELY

~ = AANTAL (INDIEN NODIG) AFHANKELIJK VAN INBOUWMAAT
QUANTITY (IF APPLICABLE) DEPENDING UPON ASSEMBLY

[—] = SLUITRING

[—/—] = VEERRING

[####] = TANDVEERRING

[>|<] = OLIEKEERRING

[T+T] = TANDWIELSET

[D+D] = VULRINGSET

[A+A] = SET AFDICHTINGSRINGEN

WASHER

SPRING WASHER

SHAKE-PROOF WASHER

OIL SEAL

PAIR OF GEARS

SHIM SET

SET OF SEALING RINGS

VERSION DROITE
RECHTE AUSFÜHRUNG

VERSION GAUCHE
LINKE AUSFÜHRUNG

Par version droite ou gauche on entend la position de la pièce, vue de l'arrière de la machine.

Die Verweisungen "rechte Ausführung" oder "linke Ausführung" geben die Position des Teils, von der Hinterseite der Maschine aus gesehen, an.

VERSION ROTATION A DROITE
RECHTSUMDREHENDE AUSFÜHRUNG

VERSION ROTATION A GAUCHE
LINKSUMDREHENDE AUSFÜHRUNG

Version rotation à droit: ceci correspond au sens de rotation de la pièce, vue du dessus la machine.

Mit diesen Verweisungen wird die Drehrichtung des Teils von der Oberseite der Maschine aus gesehen, angegeben.

PIECE N'EST PAS MONTÉE
TEIL WIRD NICHT GEZEIGT

Exemple : la version gauche est représentée. La version droite correspond à la version gauche, mais n'est pas représentée.

Beispiel : die linke Ausführung entspricht der effektiv gezeigten Rechten.

VENDU EN KIT UNIQUEMENT
NICHT SEPARAT LIEFERBAR

QUANTITE (SI NÉCESSAIRE) EN FONCTION DU MONTAGE
ANZAHL VOM EINBAUMASS ABHÄNGIG (WENN ERFORDERLICH)

RONDELLE PLATE

RONDELLE GROWER

RONDELLE EVENTAIL

ETANCHEITE

JEU D'ENGRENAGES

JEU D'ÉPAISSEURS

JEU D'ANNEAUX D'ETANCHEITE

UNTERLEGSCHIEBE

FEDERRING

RÄNDELFEDEERING

ÖLDICHTUNGSRING

ZAHNRÄDERSATZ

PASSSCHEIBENSATZ

DICHTUNGSRINGENSATZ

LELY

LOTUS

type number
type number
numéro de type
Typnummer

vanaf serienummer
as from serial number
après numéro de série
ab Seriennummer

675 STABILO

4.1033.0003.1

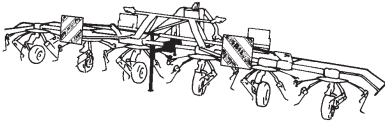
770 STABILO

4.1034.0001.1

Inhoud
Contents
Index
Inhalt

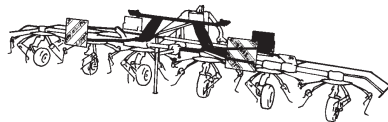
LOTUS 675 - 770 STABILO

pagina
page
page
Seite



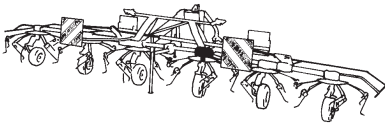
Centrale aandrijving
Central drive
Entraînement central
Zentraltrieb

01



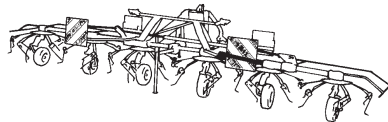
Middenframe
Central frame
Châssis central
Zentralrahmen

02



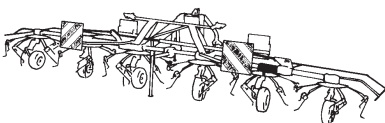
Tandwielkast + gaffel
Gearbox + yoke
Boîte d'engrenages + mâchoire
Getriebe + Gabel

03



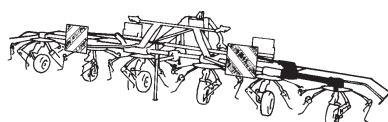
Tussenframe
Intermediate frame
Châssis intermédiaire
Zwischenrahmen

04



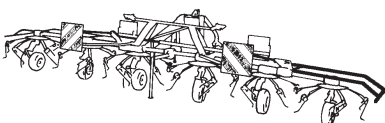
Tandwielkast + gaffel
Gearbox + yoke
Boîte d'engrenages + mâchoire
Getriebe + Gabel

05



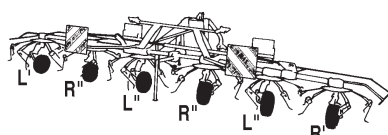
Zijframe + tandwielkast
Side frame + gearbox
Châssis latéral + boîte d'engrenages
Seitenrahmen + Getriebe

06



Beschermbeugels
Protection brackets
Arceaux projecteurs
Schutzbügel

07

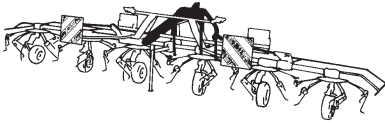


Loopwielen
Support wheels
Roues de support
Stützräder

08

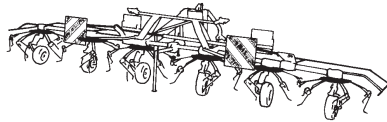
LELY

LOTUS	type nummer type number numéro de type Typnummer	vanaf serienummer as from serial number après numéro de serie ab Seriennummer
675 STABILO	4.1033.0003.1	
770 STABILO	4.1034.0001.1	

**Inhoud
Contents
Index
Inhalt****LOTUS 675 - 770 STABILO****pagina
page
page
Seite**

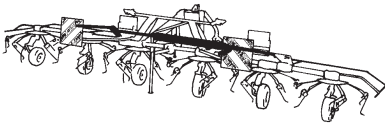
Naloopbok
Self steering headstock
Dispositif pivotant
Nachlaufbock

09



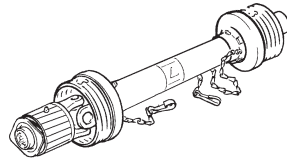
Rotoren
Rotors
Rotors
Rotoren

10



Hydraulische cilinder
Hydraulic ram
Vérin hydraulique
Hydraulikzylinder

11

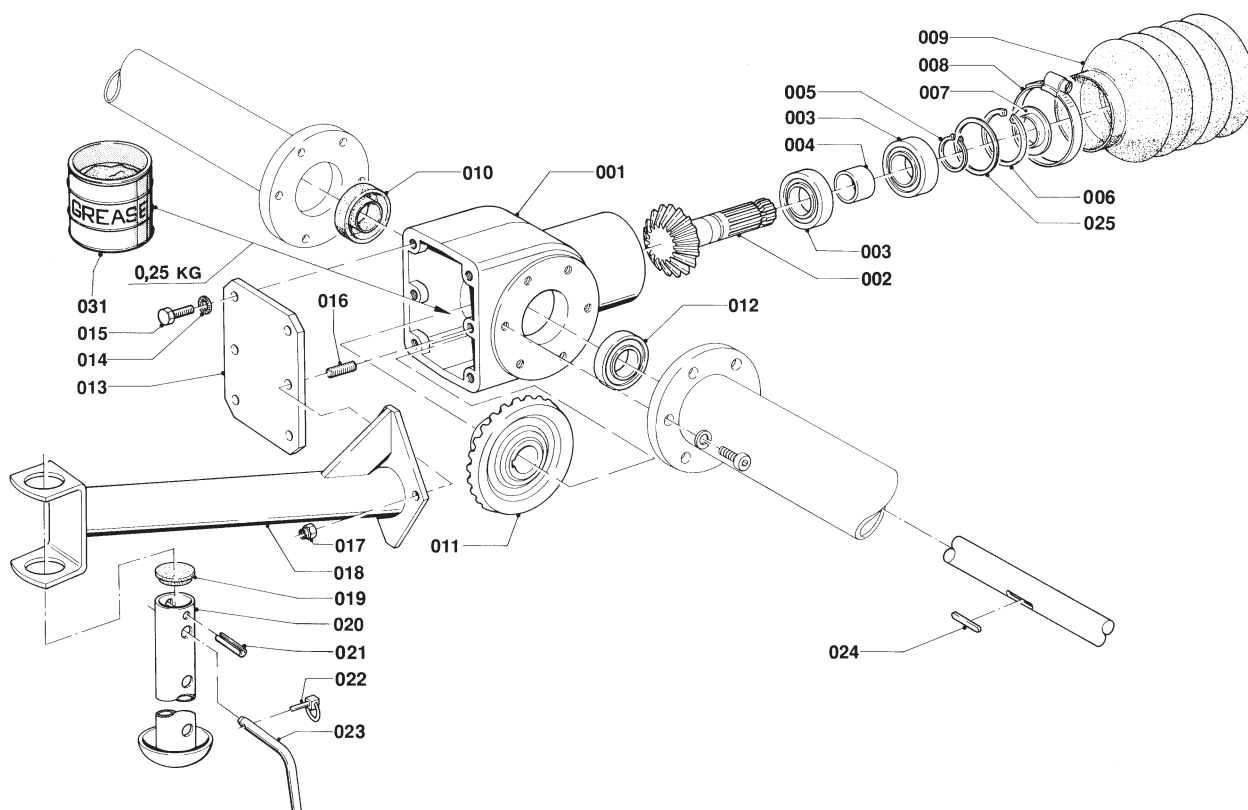
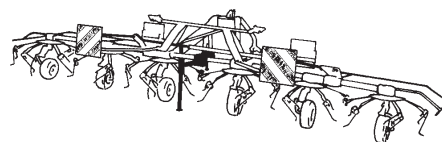


Koppelingsas
PTO shaft
Arbre de transmission
Gelenkwelle

12

LELY

LOTUS	type number type number numéro de type Typnummer	vanaf serienummer as from serial number après numéro de serie ab Seriennummer
675 STABILO	4.1033.0003.1	10402 - 0806
770 STABILO	4.1034.0001.1	10403 - 0646



B011.100

REF.	ONDERDEELNR. PART NUMBER REFERENCE TEILNUMMER	AANTAL QUANTITY QUANTITE ANZAHL
------	--	--

001	4.1033.0248.0	1
002	4.1017.0192.0	1
003	9.1001.0056.6	2
004	4.1013.1444.0	1
005	9.1119.0009.2	1
006	9.1120.0011.3	1
007	9.1106.0016.1	1
008	9.1066.0006*3	1
009	9.1161.0009.2	1
010	9.1042.0007.0	1
011	4.1019.0193.0	1
012	9.1001.0065.1	1
013	4.1017.0190.0	1
014	9.1051.0002.0	4
015	9.1113.0029*0	4
016	9.1081.0002.5	2
017	9.1030.0004*2	2
018	4.1017.0441.0	1
019	9.1108.0049.5	1
020	4.1033.0560.0	1
021	9.1070.0028.0	1
022	9.1123.0003*6	1
023	4.1016.0298.0	1
024	9.1071.0013.5	1
025	9.1093.0044.0	~

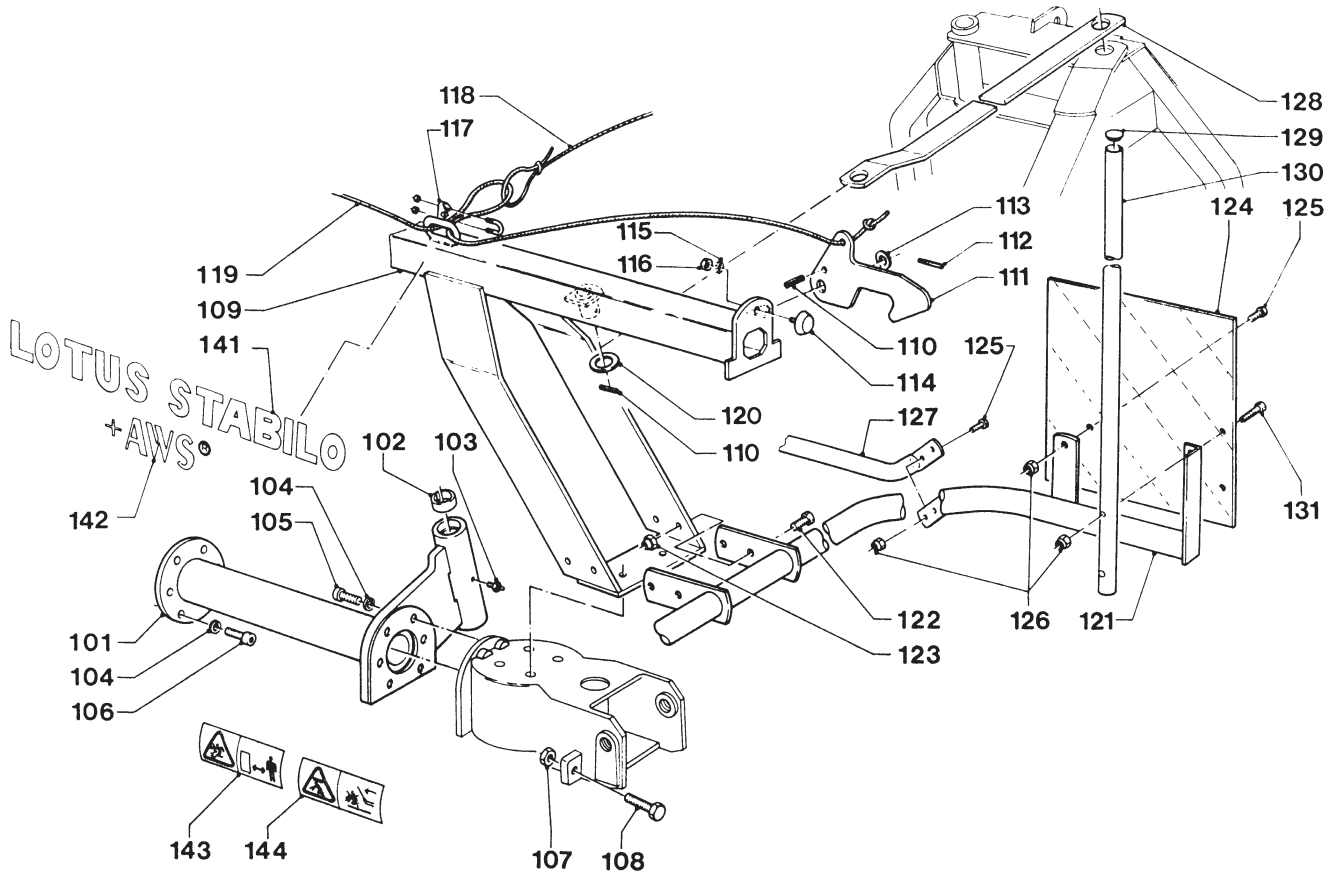
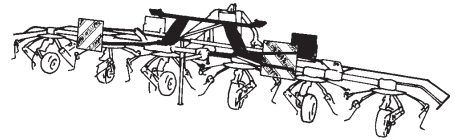
REF.	ONDERDEELNR. PART NUMBER REFERENCE TEILNUMMER	AANTAL QUANTITY QUANTITE ANZAHL
------	--	--

031	9.1171.0039.1	(0,25 kg)
	9.1171.0040.2	(0,25 kg)
	9.1171.0041.3	(0,25 kg)

1 kg ALVANIA WR-0 SHELL
5 kg ALVANIA WR-0 SHELL
10 kg ALVANIA WR-0 SHELL

LELY

LOTUS	type number type number numéro de type Typnummer	vanaf serienummer as from serial number après numéro de serie ab Seriennummer
675 STABILO	4.1033.0003.1	10402 - 0806
770 STABILO	4.1034.0001.1	10403 - 0646



B063.100

REF.	ONDERDEELNR. PART NUMBER REFERENCE TEILNUMMER	AANTAL QUANTITY QUANTITE ANZAHL		
------	--	--	--	--

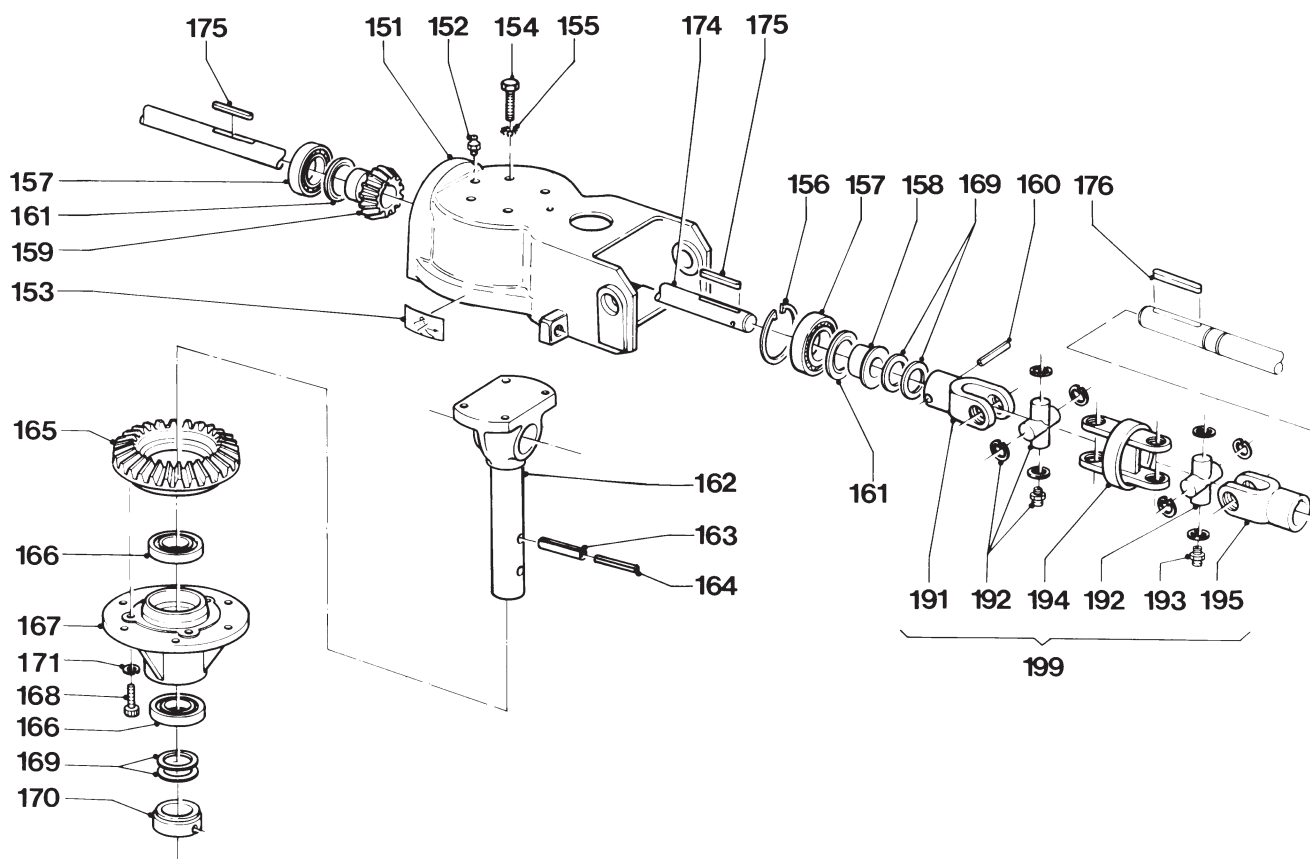
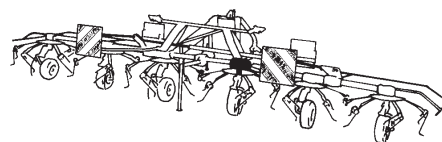
101	4.1033.0271.0	1	[R]	LOTUS 675
	4.1034.0270.0	1	[R]	LOTUS 770
	4.1033.0251.0	1	[L][X]	LOTUS 675
	4.1034.0250.0	1	[L][X]	LOTUS 770
102	9.1077.0001.1	4		35/43x20 DIN 1498
103	9.1068.0007*2	2		AM8x1,25
104	9.1121.0012.3	24		A14 DIN 127 [—]
105	9.1057.0071.0	12		M14x40 DIN 912-12.9
106	9.1057.0054.4	12		M14x30 DIN 912-12.9
107	9.1029.0013*5	4		M16 DIN 934-8
108	9.1113.0121*1	4		M16x50 DIN 933-8.8
109	4.1033.0502.0	1		LOTUS 675
	4.1034.0501.0	1		LOTUS 770
110	9.1070.0039.4	4		Ø10x50 DIN 1481
111	4.1033.1489.0	2		
112	9.1070.0018.4	2		Ø6x40 DIN 1481
113	9.1048.0019*6	2		A21 DIN 125 [—]
114	9.1105.0011.4	2		M10x28
115	9.1051.0002.0	2		A10,5 DIN6798 [####]
116	9.1029.0005*4	2		M10 DIN 934-8
117	9.1137.0925.4	1		
118	4.1201.1462.0	1		Ø6x4m (1m= 9.1163.0004.2)
119	4.1033.1494.0	1		Ø4x2,2m(1m=9.1163.0013.4)
120	9.1048.0026*6	2		37 DIN 1441 [—]

REF.	ONDERDEELNR. PART NUMBER REFERENCE TEILNUMMER	AANTAL QUANTITY QUANTITE ANZAHL		
------	--	--	--	--

121	4.1033.0802.0	1	[R]	LOTUS 675
	4.1034.0801.0	1	[R]	LOTUS 770
	4.1033.0820.0	1	[L][X]	LOTUS 675
	4.1034.0820.0	1	[L][X]	LOTUS 770
122	9.1113.0125*5	8		M12x35 DIN 933-8.8
123	9.1030.0013*4	8		M12 DIN 985-8
124	4.1033.1498.0	4		
125	9.1113.0029*0	8		M10x25 DIN 933-8.8 675
	9.1113.0029*0	16		M10x25 DIN 933-8.8 770
126	9.1030.0004*2	16		M10 DIN 985-8
127	4.1033.1491.0	1		
128	4.1033.1490.0	2		LOTUS 675
	4.1034.1495.0	2		LOTUS 770
129	9.1108.0082.3	4		Ø25 LOTUS 675
130	4.1033.1487.0	4		LOTUS 675
131	9.1113.0035*6	8		M10x50 DIN 931-8.8 675
141	9.1170.0354.2	1		"LOTUS STABILO"
142	9.1170.0363.4	1		"AWS"
143	9.1170.0410.2	1		
144	9.1170.0420.5	1		

LELY

LOTUS	type number type number numéro de type Typnummer	vanaf serienummer as from serial number après numéro de série ab Seriennummer
675 STABILO	4.1033.0003.1	10402 - 0841
770 STABILO	4.1034.0001.1	10403 - 0646



B071.100

REF.	ONDERDEELNR. PART NUMBER REFERENCE TEILNUMMER	AANTAL QUANTITY QUANTITE ANZAHL
------	--	--

151	4.1033.0242.0	2
152	9.1068.0007*2	2
153	9.1170.0089.3	1
	9.1170.0017.1	1
154	9.1113.0155*0	8
155	9.1051.0003.1	8
156	9.1120.0026.4	2
157	9.1001.0065.1	4
158	4.1024.0197.0	2
159	4.1040.0679.0	2
160	9.1070.0039.4	2
161	9.1107.0008.6	4
162	4.1033.0241.0	2
163	9.1070.0028.0	2
164	9.1070.0042.0	2
165	4.1017.0182.0	2
166	9.1001.0007.6	4
167	4.1024.0193.0	2
168	9.1057.0018.3	6
169	4.1019.0188.0	2
170	4.1040.0448.0	2
171	9.1121.0004.2	6
174	4.1024.0198.0	1
	4.1025.0199.0	1
175	9.1071.0014.6	4
176	9.1071.0012.4	2

REF.	ONDERDEELNR. PART NUMBER REFERENCE TEILNUMMER	AANTAL QUANTITY QUANTITE ANZAHL
------	--	--

191	4.1017.0077.0	1+1
192	9.1160.0004.5	2+2
193	9.1068.0017.5	(2+2)
194	4.1016.0078.0	1+1
195	4.1017.0079.0	1+1
199	4.1033.0291.0	2

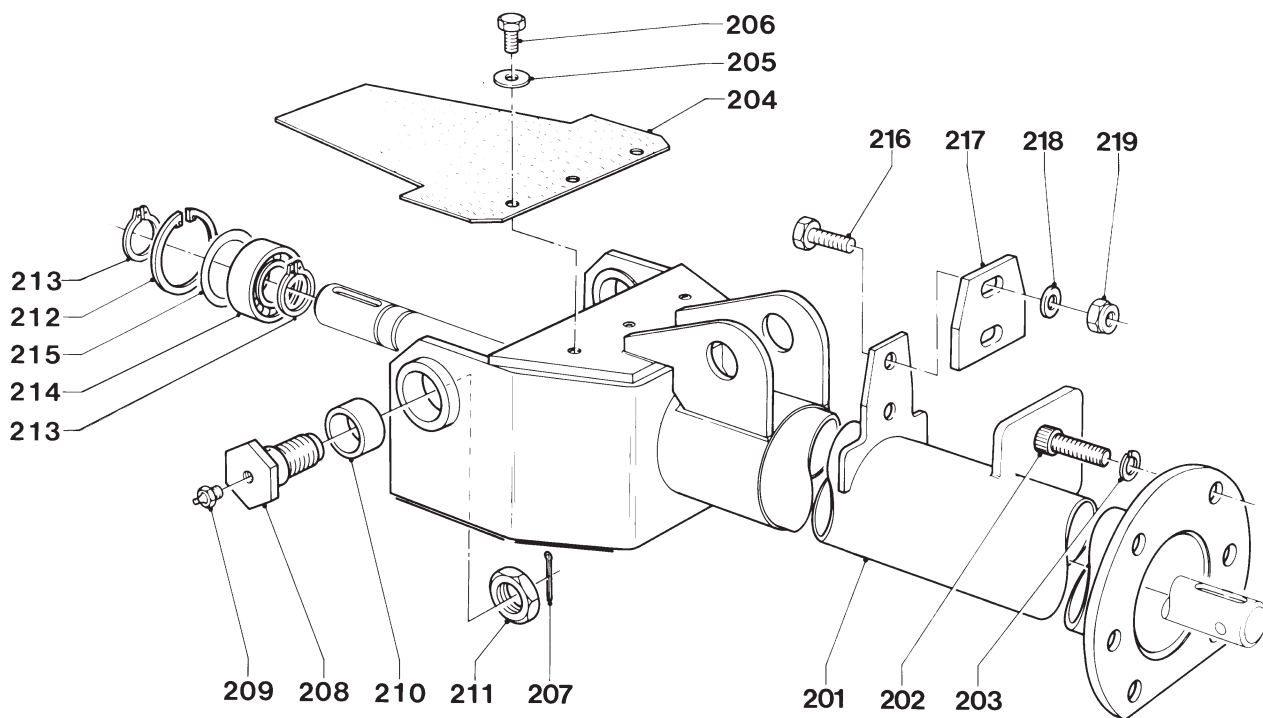
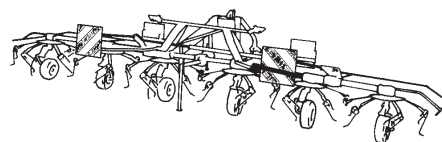
Cpl.

AM6

= REF. 191-195

LELY

LOTUS	type number type number numéro de type Typnummer	vanaf serienummer as from serial number après numéro de serie ab Seriennummer
675 STABILO	4.1033.0003.1	10402 - 0806
770 STABILO	4.1034.0001.1	10403 - 0646



B064.100

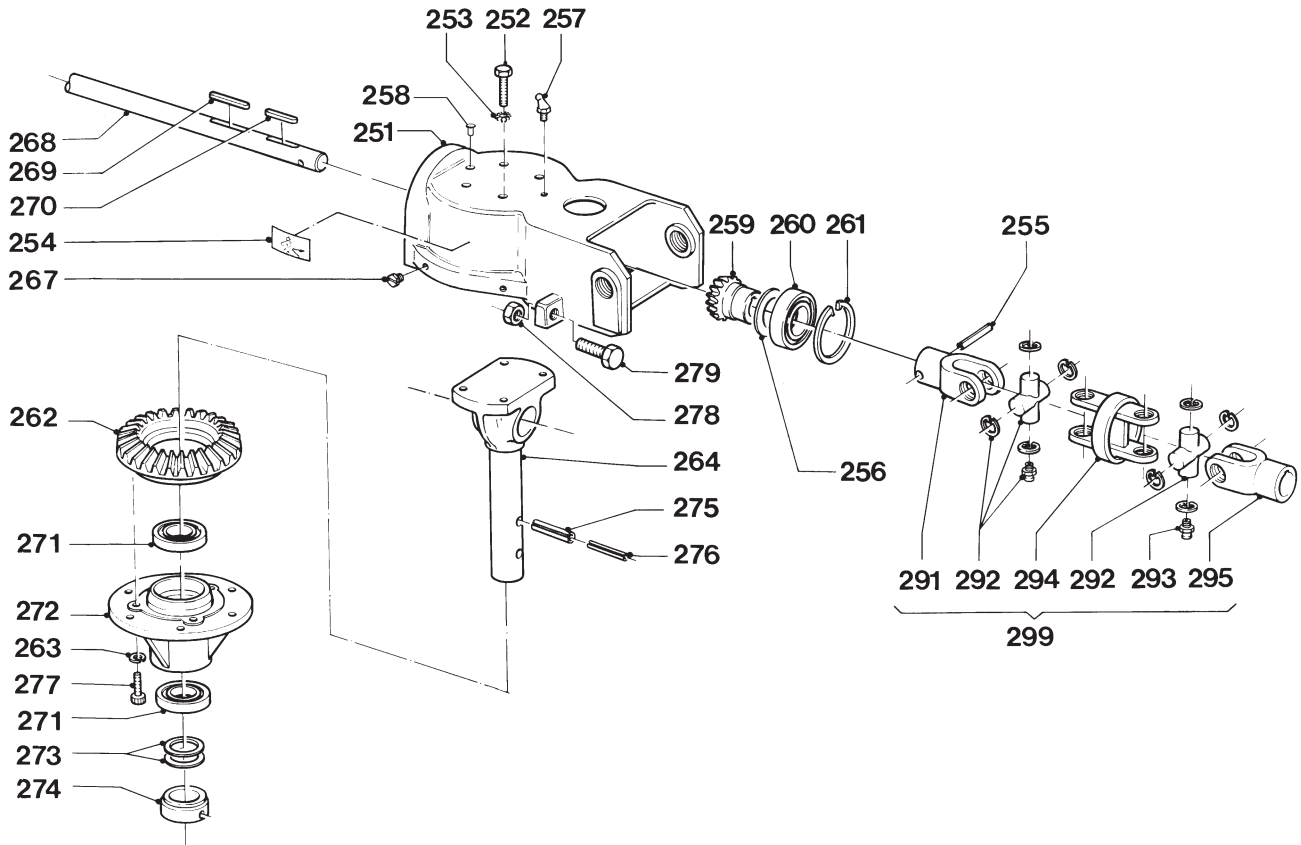
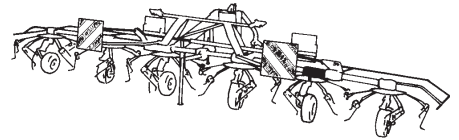
REF.	ONDERDEELNR. PART NUMBER REFERENCE TEILNUMMER	AANTAL QUANTITY QUANTITE ANZAHL	
------	--	--	--

201	4.1033.0352.0	2	LOTUS 675
	4.1034.0351.0	2	LOTUS 770
202	9.1057.0055.5	12	M14x35 DIN 912-12.9
203	9.1121.0012.3	12	A14 DIN 127 [—/—]
204	4.1033.0346.0	2	
205	9.1048.0005*6	6	A8,4 DIN 9021 [—]
206	9.1113.0013*5	6	M8x16 DIN 933-8.8
207	9.1072.0007.5	4	5x45 DIN 94
208	4.1033.0243.0	4	
209	9.1068.0007*2	4	AM8x1,25
210	9.1077.0003.3	4	30/38x18 DIN 1498
211	9.1034.0005.6	4	M24x1,5 DIN 439
212	9.1120.0005.4	2	62x2,00 DIN 472
213	9.1119.0017.3	4	30x2,00 DIN 471
214	9.1001.0134.0	2	6206 2RS1-C4
215	9.1093.0035.5	2	50x62x0,3 DIN 988 [—]
216	9.1113.0120*0	4	M10x30 DIN 933-8.8
217	4.1033.1492.0	2	
218	9.1048.0007*1	4	10,5 DIN 125 [—]
219	9.1030.0004*2	4	M10 DIN 985-8

REF.	ONDERDEELNR. PART NUMBER REFERENCE TEILNUMMER	AANTAL QUANTITY QUANTITE ANZAHL	
------	--	--	--

LELY

LOTUS	type number type number numéro de type Typnummer	vanaf serienummer as from serial number après numéro de serie ab Seriennummer
675 STABILO	4.1033.0003.1	10402 - 0841
770 STABILO	4.1034.0001.1	10403 - 0646



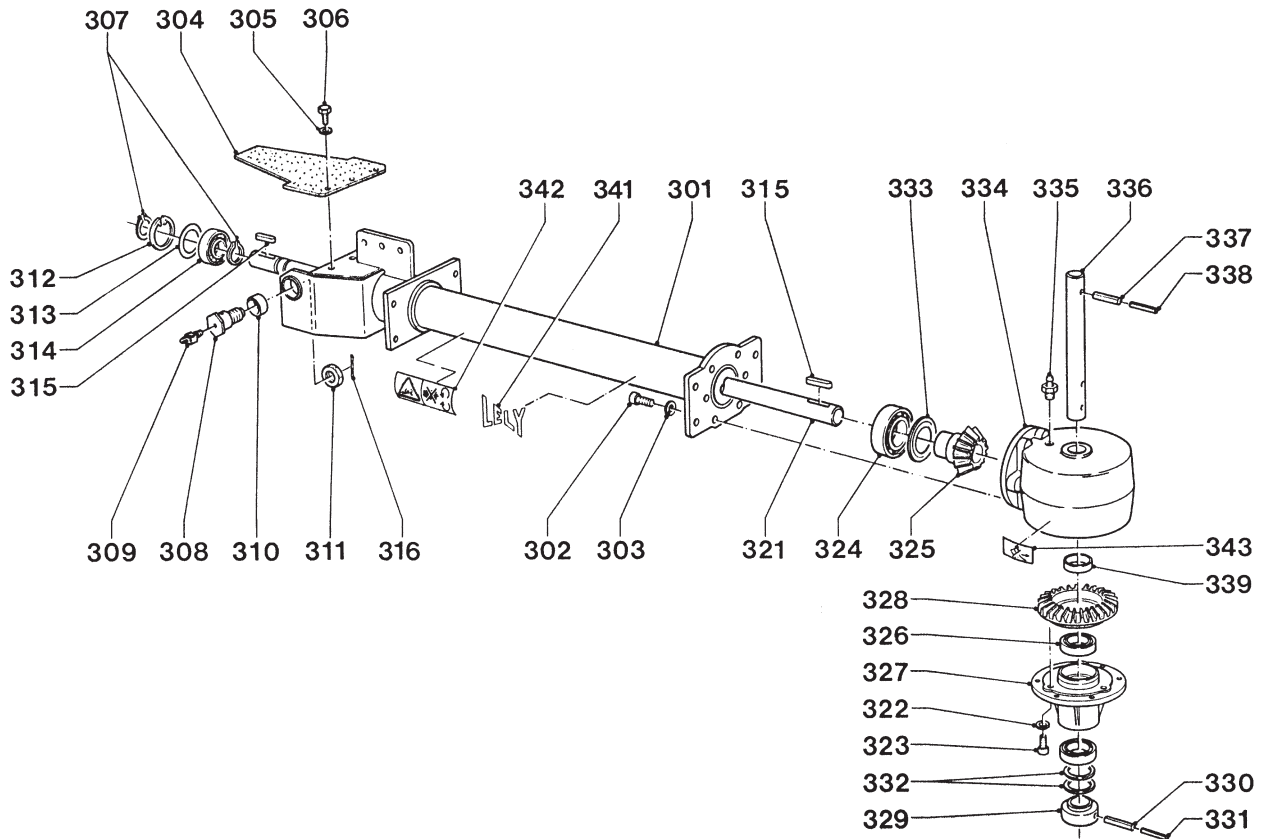
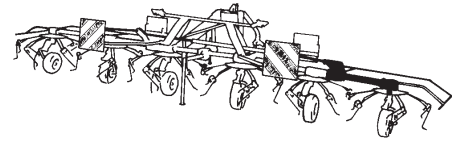
B072.102

REF.	ONDERDEELNR. PART NUMBER REFERENCE TEILNUMMER	AANTAL QUANTITY QUANTITE ANZAHL	
251	4.1033.0242.0	2	
252	9.1113.0155*0	8	M12x40 DIN 933-10.9
253	9.1051.0003.1	8	A12,5 DIN 6798 [####]
254	9.1170.0017.1	1	[RD] Geel-Yellow
	9.1170.0089.3	1	[LD][x] Blauw-Blue
255	9.1070.0039.4	2	Ø10x50 DIN 1481
256	9.1107.0008.6	2	6009 ZAV
257	9.1068.0007*2	2	AM8x1,25
258	9.1108.0064.6	2	
259	4.1040.0449.0	2	
260	9.1001.0065.1	2	6009 2RS1-C4
261	9.1120.0026.4	2	75x3,00 DIN 472
262	4.1017.0182.0	2	
263	9.1121.0004.2	6	A10 DIN 127 [—/—]
264	4.1033.0241.0	2	
268	4.1024.0399.0	2	LOTUS 675
	4.1025.0399.0	2	LOTUS 770
269	9.1071.0014.6	2	A8x7x50 DIN 6885
270	9.1071.0010.2	2	A8x7x36 DIN 6885
271	9.1001.0007.6	4	6007 2RS1
272	4.1024.0193.0	2	
273	4.1019.0188.0	2	[D+D]
274	4.1040.0448.0	2	
275	9.1070.0028.0	2	Ø10x60 DIN 1481
276	9.1070.0042.0	2	Ø6x60 DIN 1481
277	9.1057.0018.3	6	M10x30 DIN 912-12.9
278	9.1029.0013*5	4	M16 DIN 934-8
279	9.1113.0121*1	4	M16x50 DIN 933-8.8

REF.	ONDERDEELNR. PART NUMBER REFERENCE TEILNUMMER	AANTAL QUANTITY QUANTITE ANZAHL	
291	4.1017.0077.0	1+1	
292	9.1160.0004.5	2+2	Cpl.
293	9.1068.0017.5	(2+2)	AM6
294	4.1016.0078.0	1+1	
295	4.1017.0079.0	1+1	
299	4.1033.0291.0	2	= REF. 291-295

LELY

LOTUS	type number type number numéro de type Typnummer	vanaf serienummer as from serial number après numéro de serie ab Seriennummer
675 STABILO	4.1033.0003.1	10402 - 0806
770 STABILO	4.1034.0001.1	10403 - 0646



B065.100

REF.	ONDERDEELNR. PART NUMBER REFERENCE TEILNUMMER	AANTAL QUANTITY QUANTITE ANZAHL	
------	--	--	--

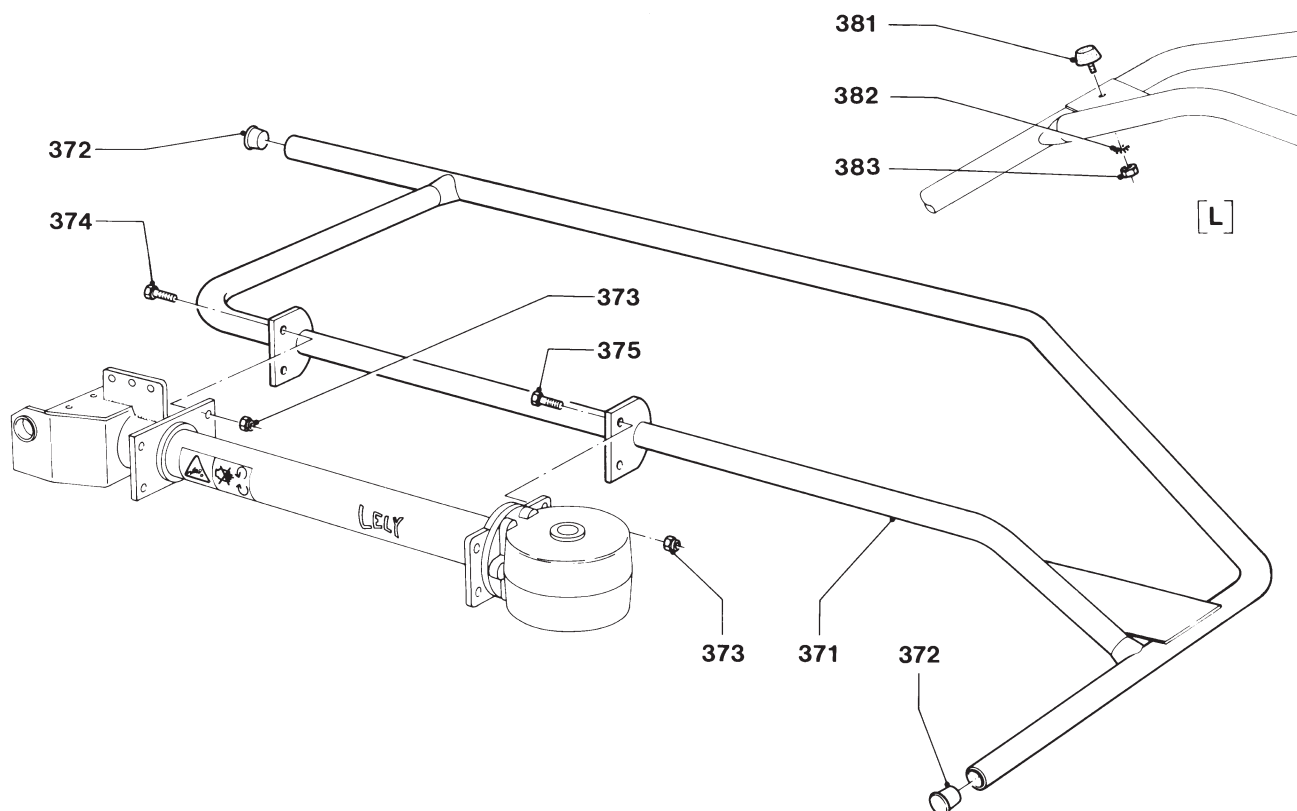
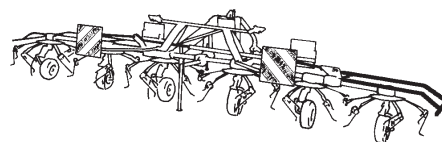
301	4.1033.0401.0	2	LOTUS 675
	4.1034.0400.0	2	LOTUS 770
302	9.1057.0023.1	12	M12x30 DIN 912-12.9
303	9.1121.0011.2	12	A12 DIN 127 [—/—]
304	4.1033.0346.0	2	
305	9.1048.0005*6	6	A8,4 DIN 9021 [—]
306	9.1113.0013*5	6	M8x16 DIN 933-8.8
307	9.1119.0017.3	4	30x2,00 DIN 471
308	4.1033.0243.0	4	
309	9.1068.0016.4	4	CM8x1,25-90°
310	9.1077.0003.3	4	30/38x18 DIN 1498
311	9.1034.0005.6	4	M24x1,5 DIN 439
312	9.1120.0005.4	2	62x2,00 DIN 472
313	9.1093.0035.5	2	50x62x0,3 DIN 988 [—]
314	9.1001.0134.0	2	6206 2RS1-C4
315	9.1071.0012.4	4	A8x7x45 DIN 6885
316	9.1072.0007.5	4	5x45 DIN 94

REF.	ONDERDEELNR. PART NUMBER REFERENCE TEILNUMMER	AANTAL QUANTITY QUANTITE ANZAHL	
------	--	--	--

321	4.1033.0345.0	2	LOTUS 675
	4.1034.0349.0	2	LOTUS 770
322	9.1121.0004.2	6	A10 DIN 127 [—/—]
323	9.1057.0018.3	6	M10x30 DIN 912-12.9
324	9.1001.0065.1	2	6009 2RS1-C4
325	4.1040.0449.0	2	
326	9.1001.0007.6	4	6007 2RS1
327	4.1024.0193.0	2	
328	4.1017.0182.0	2	
329	4.1040.0448.0	2	
330	9.1070.0028.0	2	Ø10x60 DIN 1481
331	9.1070.0042.0	2	Ø6x60 DIN 1481
332	4.1019.0188.0	2	[D+D]
333	9.1107.0008.6	2	6009 ZAV
334	4.1033.0349.0	2	
335	9.1068.0007*2	2	AM8x1,25
336	4.1019.0392.0	2	
337	9.1070.0057.1	2	Ø10x55 DIN 1481
338	9.1070.0056.0	2	Ø6x55 DIN 1481
339	4.1033.0347.0	2	
341	9.1170.0200.2	2	"LELY"
342	9.1170.0407.6	2	
343	9.1170.0089.3	1	[LD] Blauw-Blue
	9.1170.0017.1	1	[RD][x] Geel-Yellow

LELY

LOTUS	type number type number numéro de type Typnummer	vanaf serienummer as from serial number après numéro de serie ab Seriennummer
675 STABILO	4.1033.0003.1	10203 - 0501
770 STABILO	4.1034.0001.1	10204 - 0501



B066.100

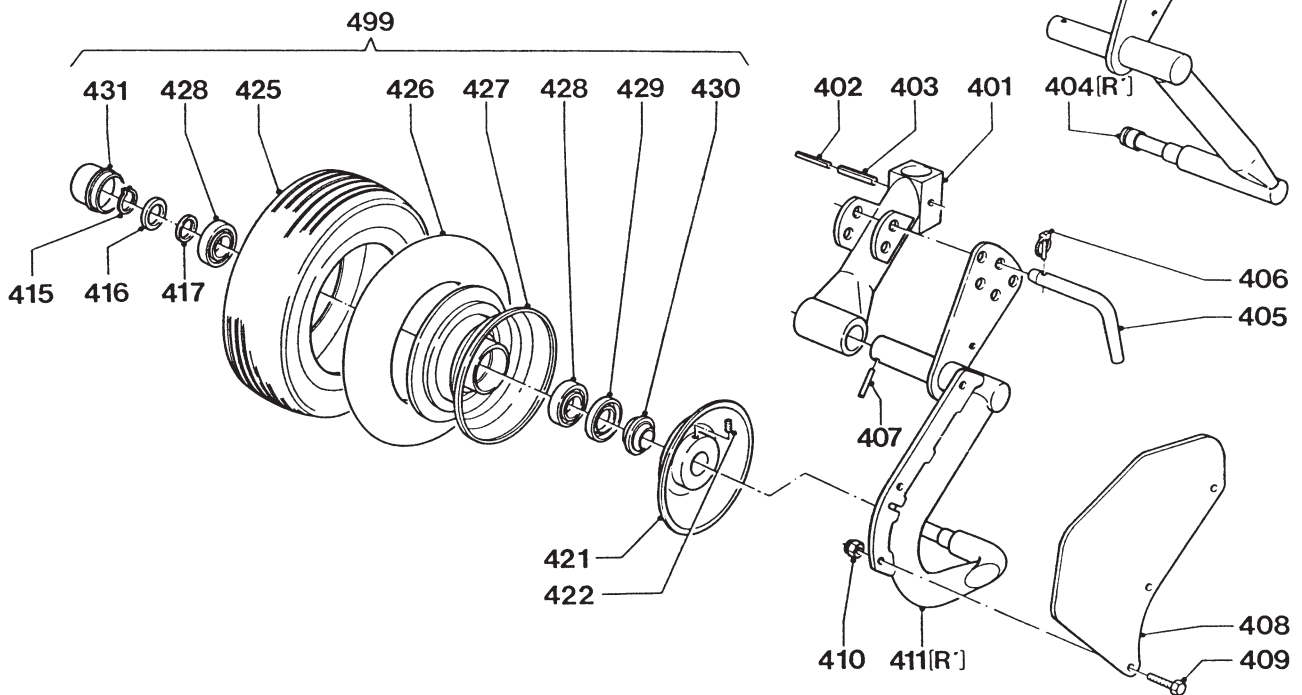
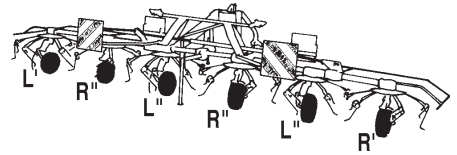
REF.	ONDERDEELNR. PART NUMBER REFERENCE TEILNUMMER	AANTAL QUANTITY QUANTITE ANZAHL		
------	--	--	--	--

371	4.1033.0861.0	1	[R]	LOTUS 675
	4.1034.0860.0	1	[R]	LOTUS 770
	4.1033.0871.0	1	[L][X]	LOTUS 675
	4.1034.0870.0	1	[L][X]	LOTUS 770
372	9.1108.0085.6	4	Ø32	
373	9.1030.0013*4	8	M12 DIN 985-8	
374	9.1113.0125*5	4	M12x35 DIN 933-8.8	
375	9.1113.0155*0	4	M12x40 DIN 933-10.9	
381	9.1105.0011.4	1	[L] M10x28	
382	9.1051.0002.0	1	[L] A10.5 DIN 6798	[####]
383	9.1029.0005*4	1	[L] M10 DIN 934-8	

REF.	ONDERDEELNR. PART NUMBER REFERENCE TEILNUMMER	AANTAL QUANTITY QUANTITE ANZAHL		
------	--	--	--	--

LELY

LOTUS	type number type number numéro de type Typnummer	vanaf serienummer as from serial number après numéro de serie ab Seriennummer
675 STABILO	4.1033.0003.1	10213 - 0676
770 STABILO	4.1034.0001.1	10303 - 0626



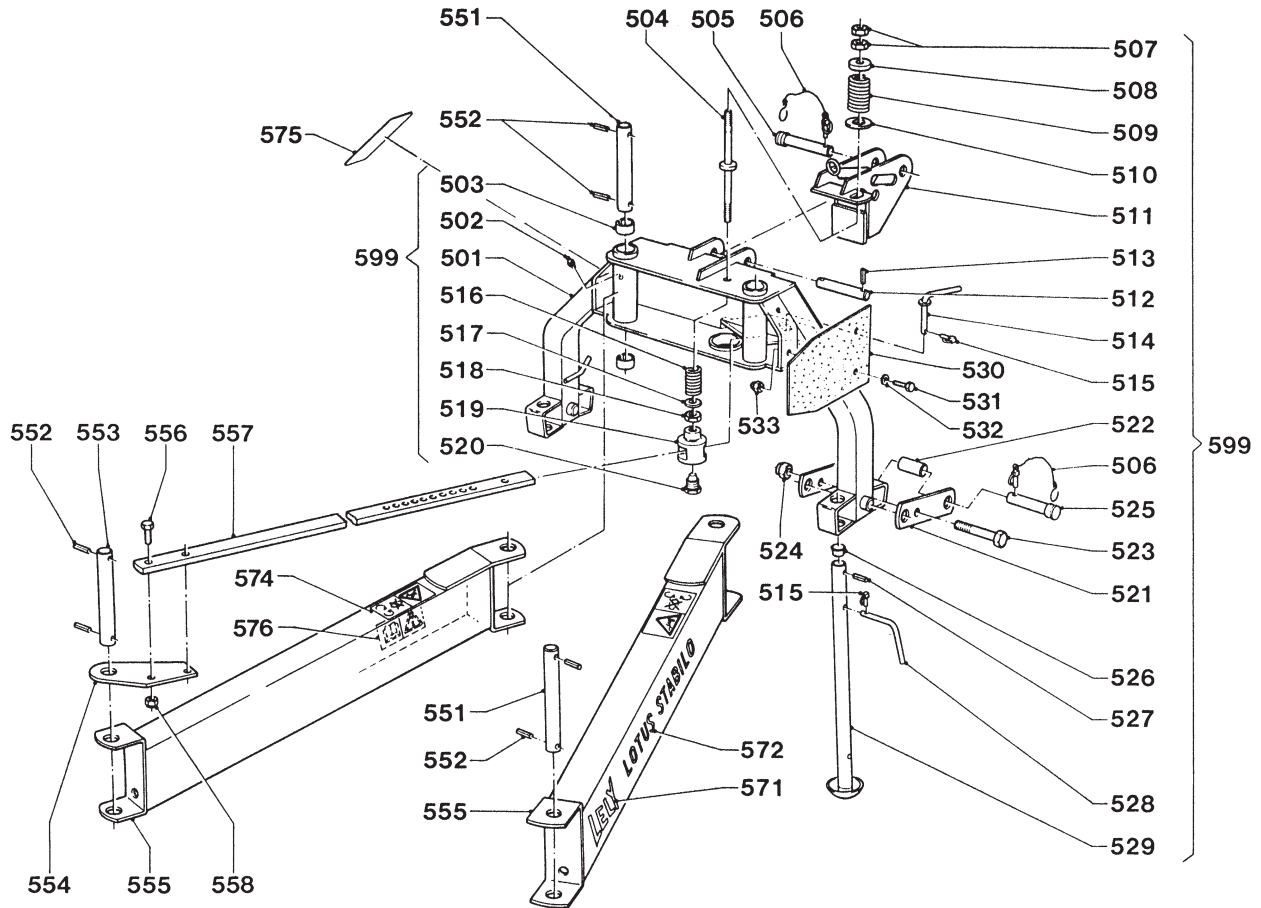
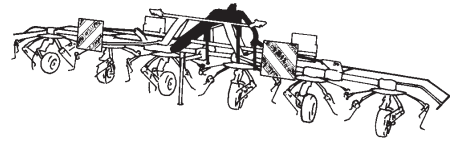
B073.101

REF.	ONDERDEELNR. PART NUMBER REFERENCE TEILNUMMER	AANTAL QUANTITY QUANTITE ANZAHL	
401	4.1019.0120.0	6	
402	9.1070.0056.0	6	Ø6x55 DIN 1481
403	9.1070.0057.1	6	Ø10x55 DIN 1481
404	4.1033.0940.0	2	[R']
	4.1033.0990.0	2	[L'] [x]"
405	4.1003.0142.0	6	
406	9.1123.0003*6	6	Ø6
407	9.1070.0039.4	6	Ø10x50 DIN 1481
408	4.1033.0919.0	4	
409	9.1113.0029*0	12	M10x25 DIN 933-8.8
410	9.1030.0004*2	12	M10 DIN 985-8
411	4.1033.0960.0	2	[R"]
	4.1033.0950.0	2	[L"] [x]
415	9.1119.0022.1	6	25x2-06 DIN 471
416	9.1052.0007.4	6	25x35x2,0 DIN 988
417	4.1011.0066.0	6	
421	4.1033.0980.0	6	
422	9.1063.0016*2	12	M8x10 DIN 916-45H

REF.	ONDERDEELNR. PART NUMBER REFERENCE TEILNUMMER	AANTAL QUANTITY QUANTITE ANZAHL	
425	9.1110.0023.4	1x	16x6.50-8 6 ply
426	9.1111.0017.4	1x	16x6.50-8
427	9.1102.0024.6	1x	5,50 x 8
428	9.1001.0035.6	2x	6205 RS1
429	9.1106.0014.6	1x	
430	9.1106.0015.0	1x	
431	9.1041.0104.0	1x	Ø52x32
499	4.1033.0920.0	6	= REF. 425-431

LELY

LOTUS	type number type number numéro de type Typnummer	vanaf serienummer as from serial number après numéro de serie ab Seriennummer
675 STABILO	4.1033.0003.1	10402 - 0806
770 STABILO	4.1034.0001.1	10403 - 0646



B067.101

REF.	ONDERDEELNR. PART NUMBER REFERENCE TEILNUMMER	AANTAL QUANTITY QUANTITE ANZAHL
------	--	--

501	4.1033.0630.0	1
502	9.1068.0007*2	2
503	9.1077.0001.1	4
504	4.1033.0670.0	1
505	9.1088.0005.1	1
506	4.1033.0688.1	3
507	9.1029.0016*1	2
508	9.1048.0068*6	1
509	4.1016.0926.0	1
510	9.1048.0055*0	1
511	4.1033.0660.0	1
512	4.1016.1483.0	1
513	9.1070.0021.0	2
514	4.1016.0990.0	1
515	9.1123.0003*6	3
516	9.1090.0017*4	1
517	9.1048.0019*6	1
518	9.1034.0006.0	1
519	4.1016.0928.0	1
520	4.1016.0927.0	1
521	4.1025.0819.0	4
522	4.1016.0818.0	2
523	9.1113.0097*5	2
524	9.1030.0017*1	2
525	9.1088.0014.3	2
526	9.1108.0021.4	2
527	9.1070.0023.2	2

REF.	ONDERDEELNR. PART NUMBER REFERENCE TEILNUMMER	AANTAL QUANTITY QUANTITE ANZAHL
------	--	--

528	4.1016.0298.0	2
529	4.1017.0141.0	2
530	4.1033.0628.0	2
531	9.1113.0149*1	4
532	9.1048.0005*6	4
533	9.1030.0012*3	4
551	4.1033.0629.0	1
552	9.1070.0028.0	6
553	4.1033.0246.0	3
554	4.1033.0718.0	1
	4.1034.1498.0	1
555	4.1033.0721.0	2
556	9.1113.0093*1	2
557	4.1033.0719.0	1
558	9.1030.0017*1	2
559	9.1070.0039.4	2
571	9.1170.0200.2	1
572	9.1170.0354.2	2
573	9.1170.0366.0	1
	9.1170.0367.1	1
574	9.1170.0407.6	2
575	9.1170.0125.4	1
576	9.1170.0408.0	1
599	4.1033.0600.0	1

M8x35 DIN 931-8.8
A8,4 DIN 9021 [—]
M8 DIN 985-8

Ø10x60 DIN 1481
LOTUS 675
LOTUS 770

M20x65 DIN 931-8.8
M20 DIN 985-8
Ø10x50 DIN 1481

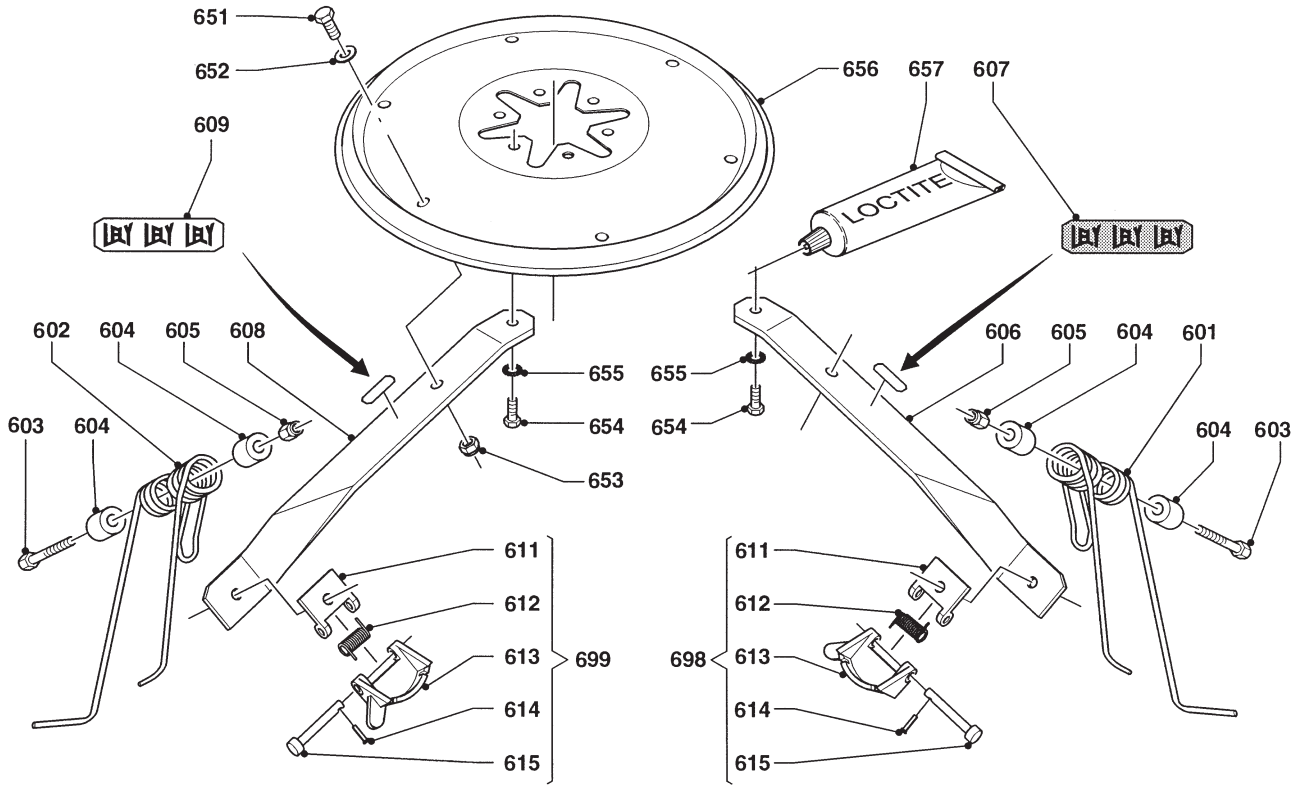
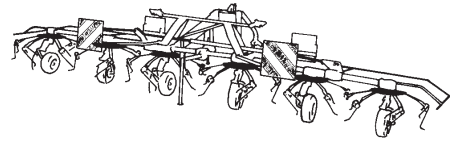
"LELY"
"LOTUS STABILO"
"675"
"770"

"MAX 540/min."

= REF. 501-533



LOTUS	type number type number numéro de type Typnummer	vanaf serienummer as from serial number après numéro de série ab Seriennummer
675 STABILO	4.1033.0002.1	1002 - 0501
	4.1033.0003.1	10203 - 0501
770 STABILO	4.1034.0000.1	1011 - 0501
	4.1034.0001.1	10204 - 0501



B038.100

REF.	ONDERDEELNR. PART NUMBER REFERENCE TEILNUMMER	AANTAL QUANTITY QUANTITE ANZAHL	
------	--	--	--

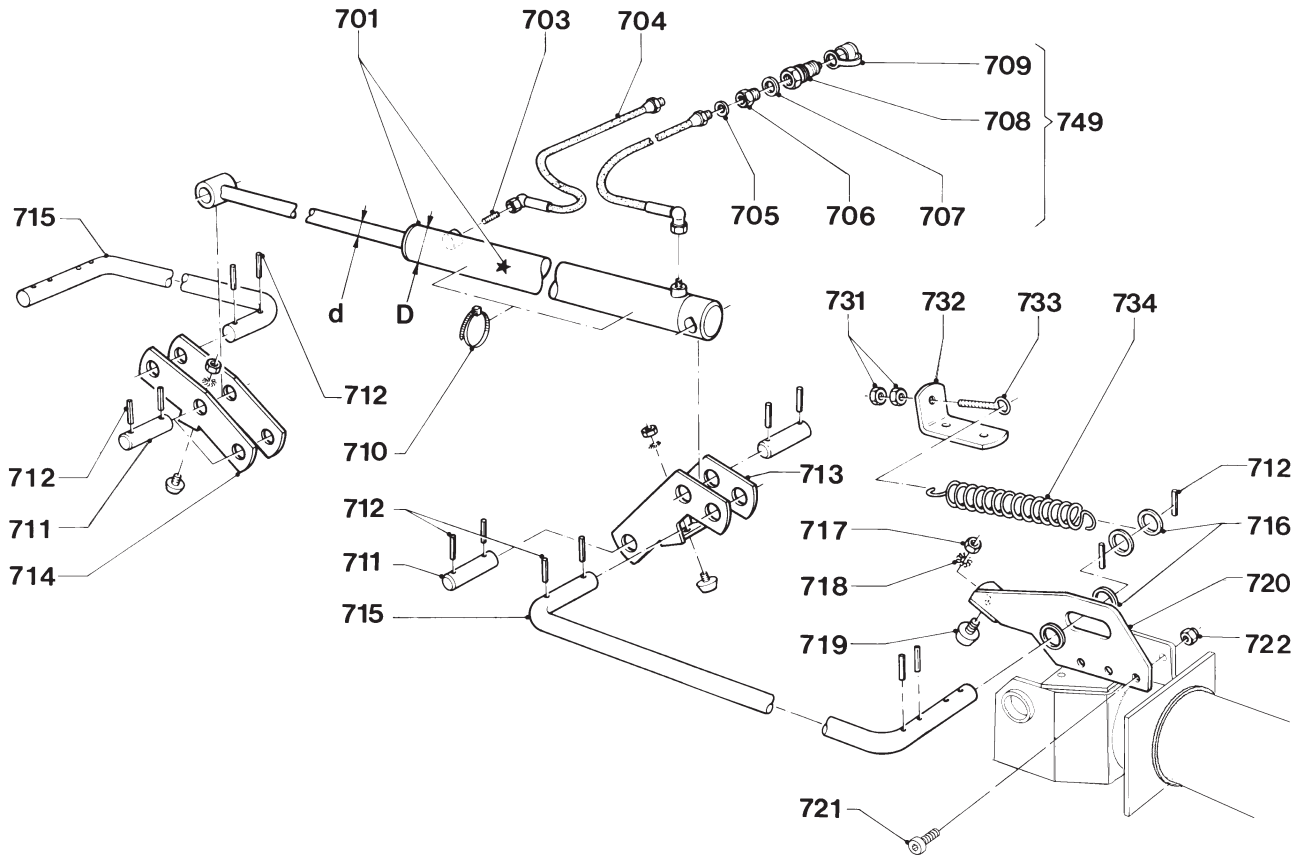
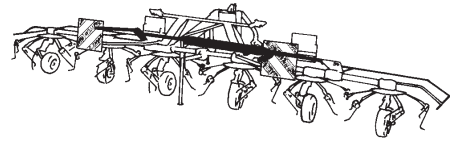
601	4.1017.0126.0	18	[LD]
602	4.1017.0138.0	18	[RD]
603	9.1113.0136*2	36	M12x100 DIN 931-8.8
604	4.1015.0055.0	72	
605	9.1030.0013*4	36	M12 DIN 985-8
606	4.1017.0379.0	18	[LD] LOTUS 675
	4.1021.0089.0	18	[LD] LOTUS 770
607	9.1170.0085.6	6	20x45 Blauw-Blue
608	4.1017.0135.0	18	[RD] LOTUS 675
	4.1021.0099.0	18	[RD] LOTUS 770
609	9.1170.0084.5	6	20x45 Geel-Yellow
611	4.1015.0056.0	36	Cpl.= 698/699
612	4.1015.0054.0	36	
613	4.1015.0057.0	36	
614	9.1072.0001*6	36	3x15 DIN 94
615	9.1115.0101*0	36	

REF.	ONDERDEELNR. PART NUMBER REFERENCE TEILNUMMER	AANTAL QUANTITY QUANTITE ANZAHL	
------	--	--	--

651	9.1113.0050*0	36	M12x30 DIN 933-8.8
652	9.1048.0041*0	36	A13 DIN 9021 [—]
653	9.1030.0013*4	36	M12 DIN 985-8
654	9.1113.0049*6	36	M12x25 DIN 933-8.8
655	9.1051.0003.1	36	A12,5 DIN 6798 [####]
656	4.1017.0175.0	6	LOTUS 675
	4.1019.0191.0	6	LOTUS 770
657	9.1126.0001.1	4	Loctite 242 3ml.
698	4.1016.0151.2	-	= REF. 611-615 [LD]
699	4.1016.0141.2	-	= REF. 611-615 [RD]

LELY

LOTUS	type number type number numéro de type Typnummer	vanaf serienummer as from serial number après numéro de série ab Seriennummer
675 STABILO	4.1033.0003.1	10402 - 0806
770 STABILO	4.1034.0001.1	10403 - 0646



B068.100

REF.	ONDERDEELNR. PART NUMBER REFERENCE TEILNUMMER	AANTAL QUANTITY QUANTITE ANZAHL	
------	--	--	--

LOTUS 675			
701	4.1033.0770.0	1	(701= REF. ★ +701)
★	4.1024.0757.0	(1)	(d= Ø30, D= Ø50/60) [A+A][x]

LOTUS 770			
701	4.1034.0771.0	1	(701= REF. ★ +701)
★	4.1024.0757.0	(1)	(d= Ø30, D= Ø50/60) [A+A][x]

675+770			
703	2.3201.2400.0	1	M8x8 DIN 916-45H (Ø1,6)
704	4.1016.2120.0	2	L= 3050 mm
705	9.1137.0401.5	1+1	Ø14x20x1,5 Cu [—]
706	9.1137.0603.4	1+1	1/2" - 1/4"
707	9.1137.0402.6	1+1	Ø22x29x1,5 Cu [—]
708	9.1137.0302.4	1+1	1/2" G
709	9.1137.0303.5	1+1	1/2" PVC
710	9.1164.0033.2	9	360x7
711	4.1033.1497.0	4	
712	9.1070.0023.2	20	Ø8x50 DIN 1481
716	9.1048.0024*4	8	A31 DIN 1441 [—]
717	9.1029.0005*4	4	M10 DIN 934-8
718	9.1051.0002.0	4	A10,5 DIN 6798 [####]
719	9.1105.0011.4	4	M10x28

REF.	ONDERDEELNR. PART NUMBER REFERENCE TEILNUMMER	AANTAL QUANTITY QUANTITE ANZAHL	
------	--	--	--

LOTUS 675			
713	4.1033.0530.0	1	[R]
714	4.1033.0540.0	1	[L]
715	4.1033.0971.0	2	
720	4.1033.0930.0	2	

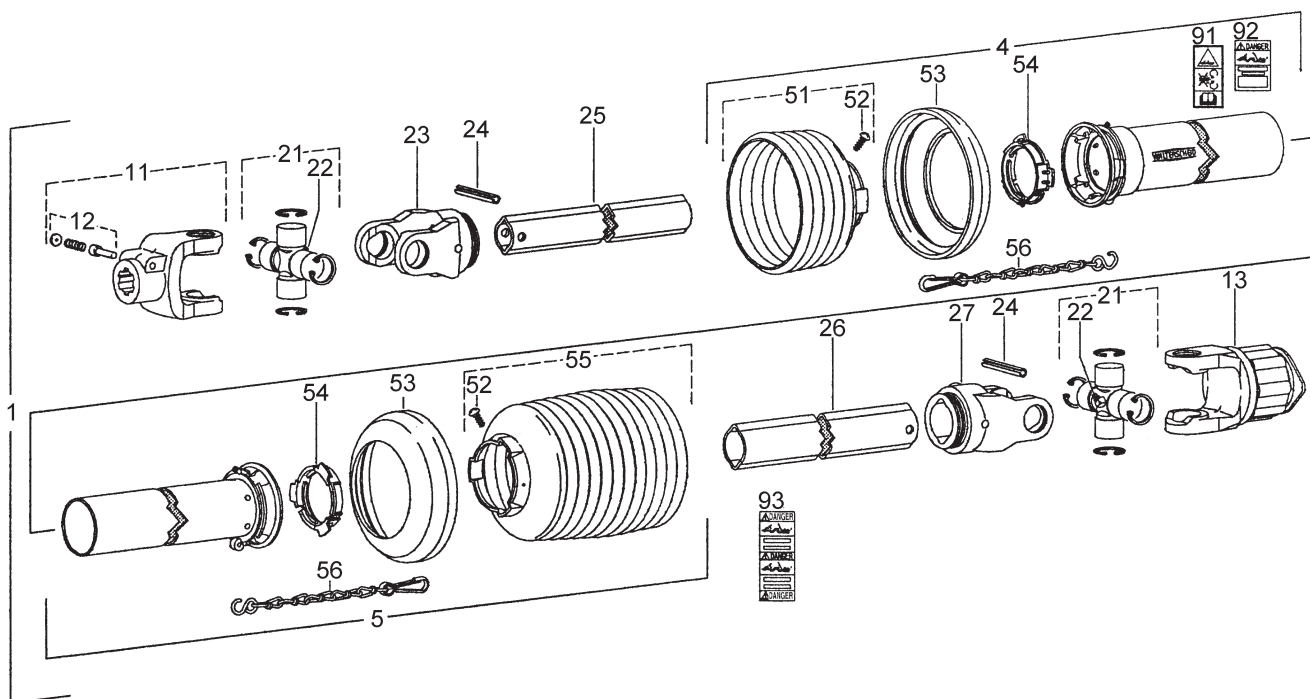
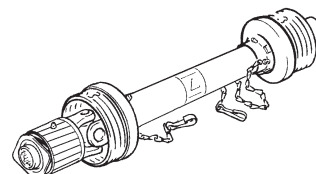
LOTUS 770			
713	4.1034.0530.0	1	[R]
714	4.1034.0541.0	1	[L]
715	4.1034.0971.0	2	
720	4.1034.0561.0	2	

675+770			
721	9.1057.0071.0	6	M14x45 DIN 912-12.9 MVZ
722	9.1030.0015*6	6	M14 DIN 985-8
731	9.1029.0008*0	4	M12 DIN 934-8
732	4.1034.1497.0	2	
733	1.1633.1495.0	2	
734	1.1633.1496.0	2	

749	2.3201.2312.8	2	= REF. 705-709
-----	---------------	---	----------------

LELY

LOTUS	type number type number numéro de type Typnummer	vanaf serienummer as from serial number après numéro de serie ab Seriennummer
675 STABILO	4.1033.0002.1	1002 - 0501
675 STABILO	4.1033.0003.1	10203 - 0501
770 STABILO	4.1034.0000.1	1011 - 0501
770 STABILO	4.1034.0001.1	10204 - 0501



Bw5.100

REF.	ONDERDEELNR. PART NUMBER REFERENCE TEILNUMMER	AANTAL QUANTITY QUANTITE ANZAHL	
------	--	--	--

LOTUS 675

1	9.1154.0129.3	1	W2300-SD15-1210-K33B = REF. 11-93
4	85.105	1	SDH15; L= 1000 mm
5	85.104	1	SDH15; L= 1000 mm
11	21.10.00	1	1.3/8" (6)
12	33.91.07	1	AGRASET 101
13	55.202.03	1	1.3/8" (6) K33B M= 800 Nm
21	21.00.00	2	
22	63.27.00	2	M8x1
23	21.11.00	1	RG2300-Ov
24	61.05.04	2	Ø10x65 DIN 1481
25	75.11.16	1	Ov; L= 1080 mm
26	75.15.16	1	1; L= 1075 mm
27	21.12.00	1	RG2300-1
51	85.15.05	1	n= 5
52	60.15.00	2	4x10
53	82.85.00	2	
54	82.83.06	2	
55	85.15.08	1	n= 8
56	82.36.03	2	
91	16.61.175	1	
92	38.33.33	1	
93	38.33.34	1	

REF.	ONDERDEELNR. PART NUMBER REFERENCE TEILNUMMER	AANTAL QUANTITY QUANTITE ANZAHL	
------	--	--	--

LOTUS 770

1	9.1154.0183.1	1	W2300-SD15-1210-K34B = REF. 11-93
4	85.105	1	SDH15; L= 1000 mm
5	85.104	1	SDH15; L= 1000 mm
11	21.10.00	1	1.3/8" (6)
12	33.91.07	1	AGRASET 101
13	55.204.03	1	1.3/8" (6) K34B M= 1000 Nm
21	21.00.00	2	
22	63.27.00	2	M8x1
23	21.11.00	1	RG2300-Ov
24	61.05.04	2	Ø10x65 DIN 1481
25	75.11.16	1	Ov; L= 1080 mm
26	75.15.16	1	1; L= 1075 mm
27	21.12.00	1	RG2300-1
51	85.15.05	1	n= 5
52	60.15.00	2	4x10
53	82.85.00	2	
54	82.83.06	2	
55	85.15.08	1	n= 8
56	82.36.03	2	
91	16.61.175	1	
92	38.33.33	1	
93	38.33.34	1	