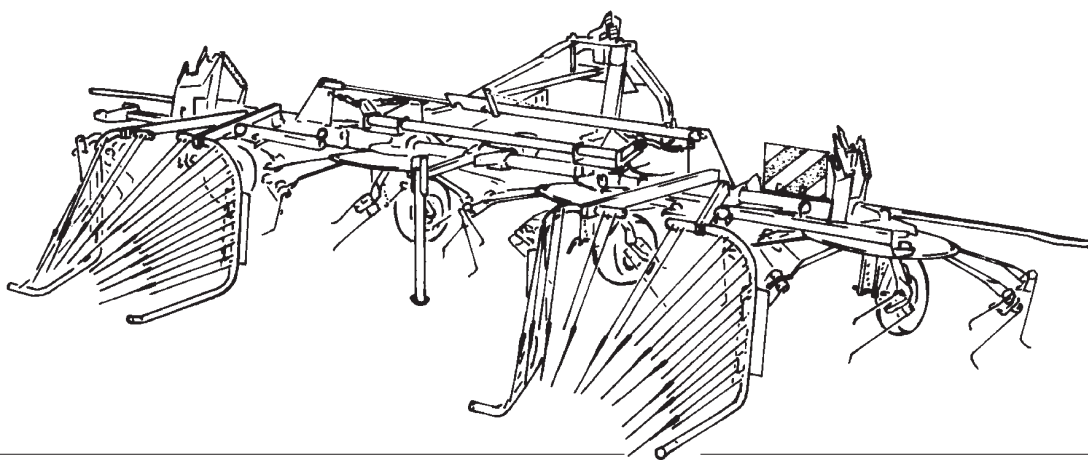


LELY

HIGH - TECH
IN AGRICULTURE

ONDERDELENLIJST
PARTS LIST
LISTE DE PIECES DE RECHANGE
ERSATZTEILLISTE

LOTUS 600 STABILO



LOTUS 600 STABILO-COMBI

LOTUS 600	type nummer type number numéro de type Typennummer	vanaf serienummer as from serial number après numéro série ab Seriennummer
STABILO-COMBI	4.1016.2300.1	10401 - 0781



ONDERDELEN

Bij het bestellen van onderdelen is het belangrijk dat u het type- en serienummer van uw machine opgeeft.

Gebruik alleen originele LELY-onderdelen.

SPARE PARTS

When ordering spare parts, it is important that you indicate the type and serial number of your machine.

Use only genuine LELY parts.

PIECES DE RECHANGE

En commandant des pièces de rechange il importe que vous indiquiez les numéros de type et de série de votre machine.

N'utiliser que des pièces d'origines LELY.

ERSATZTEILE

Beim Bestellen von Ersatzteilen ist es wichtig, daß Sie die Typ- und Seriennummer Ihrer Maschine angeben.

Nur Original-LELY-Ersatzteile verwenden.

Typ- und Seriennummer in nebenstehende Abbildung eintragen. Bei künftigen Bestellungen haben Sie die

Vul het type- en serienummer hieronder in.

Bij toekomstige onderdelenbestellingen heeft u de nummers dan bij de hand.

Complete the box below with the type and serial number.

This is an easy reference with a view to future spare parts ordering.

Veillez noter, ci-dessous, les numéros de type et de serie.

Ceci est important pour toutes commandes de pièces de rechange.

LELY	LELY INDUSTRIES NV		CE
	3147 PA MAASSLUIS THE NETHERLANDS		
		kg	
Type			
Ser.Nr.			

Verklaring van de in de onderdelenlijst gebruikte tekens.

Explanation of signs used in the parts list.

Explication des signes qui figurent dans la liste des pièces.

Erklärung der in der Ersatzteilliste verwendeten Zeichen.

[R] = RECHTSE UITVOERING
RH VERSION

[L] = LINKSE UITVOERING
LH VERSION

Onder rechtse of linkse uitvoering wordt de plaats van het onderdeel verstaan, gezien van de achterzijde van de machine.

By RH or LH version the position of the part is meant, seen from the rear of the machine

[RD] = RECHTSOM DRAAIENDE UITVOERING
RH ROTATING VERSION

[LD] = LINKSOM DRAAIENDE UITVOERING
LH ROTATING VERSION

Onder rechtsom of linksom draaiende uitvoering wordt de draairichting van het onderdeel verstaan, gezien van de bovenzijde van de machine.

By RH or LH rotating version the sense of rotating of the part is meant, seen from the top of the machine.

[x] = ONDERDEEL WORDT NIET GETOOND
PART IS NOT SHOWN

Bijvoorbeeld linkse uitvoering overeenkomstig de wel getekende rechtse uitvoering.

E.g. : LH version is similar to the RH version, which is actually shown.

[#] = NIET LOS LEVERBAAR
NOT AVAILABLE SEPARATELY

~ = AANTAL (INDIEN NODIG) AFHANKELIJK VAN INBOUWMAAT
QUANTITY (IF APPLICABLE) DEPENDING UPON ASSEMBLY

[—] = SLUITRING

[— / —] = VEERRING

[####] = TANDVEERRING

[>|<] = OLIEKEERRING

[T+T] = TANDWIELSET

[D+D] = VULRINGSET

[A+A] = SET AFDICHTINGSRINGEN

WASHER

SPRING WASHER

SHAKE-PROOF WASHER

OIL SEAL

PAIR OF GEARS

SHIM SET

SET OF SEALING RINGS

VERSION DROITE
RECHTE AUSFÜHRUNG

VERSION GAUCHE
LINKE AUSFÜHRUNG

Par version droite ou gauche on entend la position de la pièce, vue de l'arrière de la machine.

Die Verweisungen "rechte Ausführung" oder "linke Ausführung" geben die Position des Teils, von der Hinterseite der Maschine aus gesehen, an.

VERSION ROTATION A DROITE
RECHTSUMDREHENDE AUSFÜHRUNG

VERSION ROTATION A GAUCHE
LINKSUMDREHENDE AUSFÜHRUNG

Version rotation à droit: ceci correspond au sens de rotation de la pièce, vue du dessus la machine.

Mit diesen Verweisungen wird die Drehrichtung des Teils von der Oberseite der Maschine aus gesehen, angegeben.

PIECE N'EST PAS MONTREE
TEIL WIRD NICHT GEZEIGT

Exemple : la version gauche est représentée. La version droite correspond à la version gauche, mais n'est pas représentée.

Beispiel : die linke Ausführung entspricht der effektiv gezeigten Rechten.

VENDU EN KIT UNIQUEMENT
NICHT SEPARAT LIEFERBAR

QUANTITE (SI NÉCESSAIRE) EN FONCTION DU MONTAGE
ANZAHL VOM EINBAUMASS ABHÄNGIG (WENN ERFORDERLICH)

RONDELLE PLATE

RONDELLE GROWER

RONDELLE EVENTAIL

ETANCHEITE

JEU D'ENGRENAGES

JEU D'EPAISSEURS

JEU D'ANNEAUX D'ETANCHEITE

UNTERLEGSCHIEBE

FEDERRING

RÄNDELFEDEERING

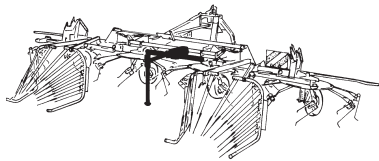
ÖLDICHTUNGSRING

ZAHNRÄDERSATZ

PASSSCHEIBENSATZ

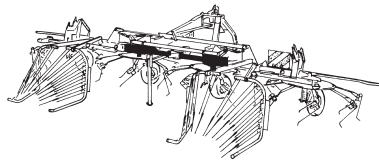
DICHTUNGSRINGENSATZ

LOTUS 600 STABILO



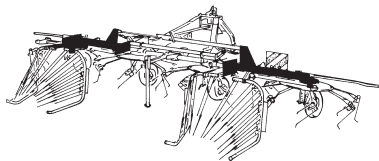
Centrale aandrijving
Central drive
Entraînement central
Zentraltrieb

01



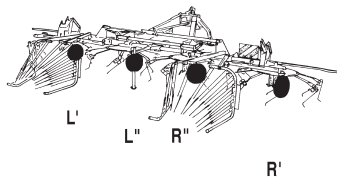
Binnenaandrijving
Inner drive
Entraînement intérieur
Innenantrieb

02



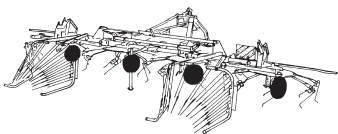
Buitenaandrijving
Outer drive
Entraînement extérieur
Aussenantrieb

03



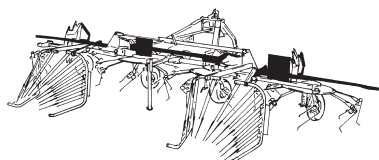
Wielpoten
Wheel axles
Support de roue
Radstützen

04



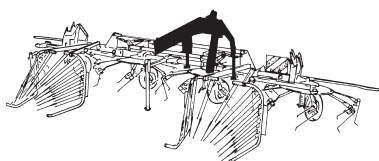
Steunwielen (luchtbanden)
Support wheels (pneumatic)
Roues de support (pneumatiques)
Stützräder (Luftreifen)

05



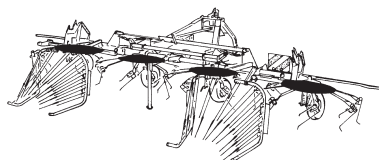
Beschermbougels
Protection brackets
Arceaux projecteurs
Schutzbügel

06



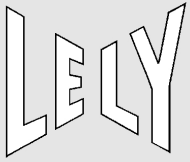
Naloopbok
Self steering headstock
Dispositif pivotant
Nachlaufbock

07



Rotoren
Rotors
Rotors
Rotoren

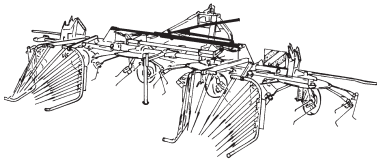
08



Inhoud
Contents
Index
Inhalt

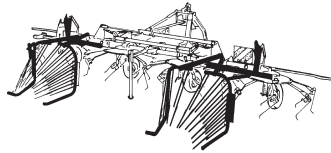
LOTUS 600 STABILO

pagina
page
page
Seite



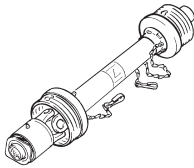
Hydraulische cilinder
Hydraulic ram
Vérin hydraulique
Hydraulikzylinder

09



Wiersborden
Deflectors
Planches à andain
Schwadbretter

10

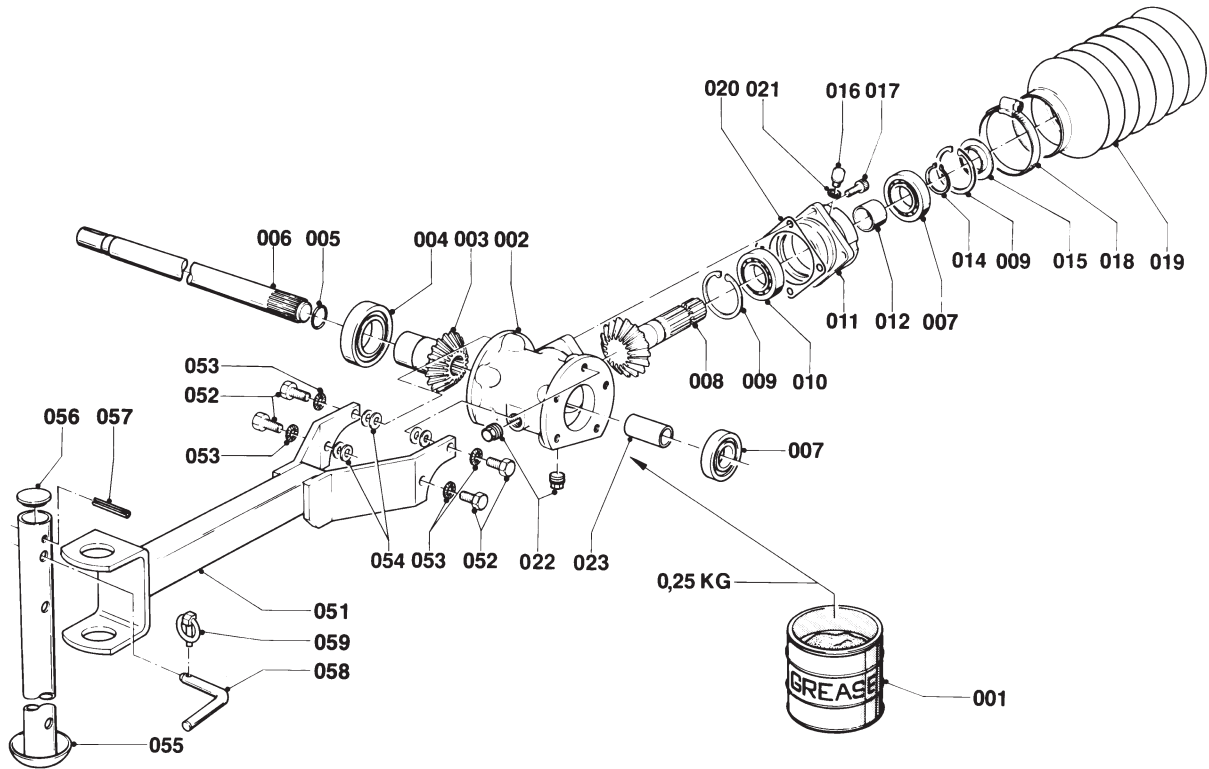
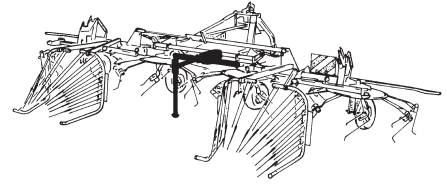


Koppelingsas
PTO shaft
Arbre de transmission
Gelenkwelle

11

LELY

LOTUS	type number type number numéro de type Typnummer	vanaf serienummer as from serial number après numéro de serie ab Serienummer
600 STABILO	4.1016.2300.1	10401 - 0781



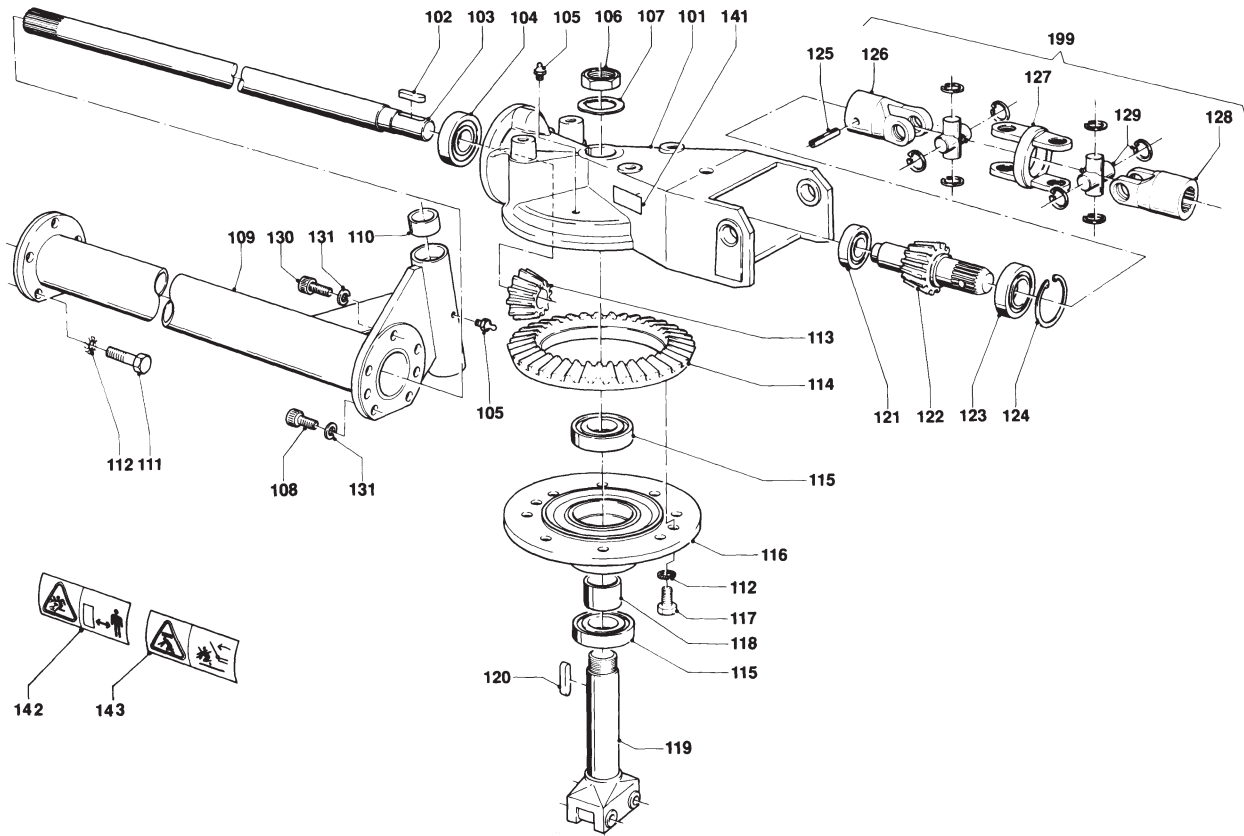
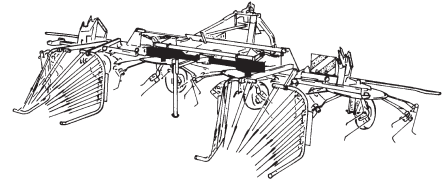
B041-06-00

REF.	ONDERDEELNR. PART NUMBER REFERENCE TEILNUMMER	AANTAL QUANTITY QUANTITE ANZAHL	
001	9.1171.0039.1	(0,25 kg)	1 kg ALVANIA WR-0 SHELL
	9.1171.0040.2	(0,25 kg)	5 kg ALVANIA WR-0 SHELL
	9.1171.0041.3	(0,25 kg)	10 kg ALVANIA WR-0 SHELL
002	4.1016.0196.0	1	
003	4.1016.0193.0	1	
004	9.1001.0059.2	1	6210 2RS
005	9.1043.0010.2	1	OR 29,74 x 3,53
006	4.1016.0192.0	1	
007	9.1001.0025.3	2	6207 2RS
008	4.1016.0194.0	1	
009	9.1120.0009.1	2	72x2,50 DIN 472
010	9.1001.0107.1	1	6207 C3
011	4.1016.0195.0	1	
012	4.1013.0055.0	1	
014	9.1119.0009.2	1	35x1,50 DIN 471
015	9.1106.0009.1	1	Z 207
016	9.1150.0014.4	1	1/8"
017	9.1057.0010.2	4	M10x25 DIN 912-12.9
018	9.1066.0006*3	1	Ø85-110
019	9.1161.0009.2	1	
020	4.1016.2338.0	~	
021	9.1137.0405.2	1	Ø10,5x17x1,5 Cu [—]
022	9.1131.0016.4	2	M16x1,5 DIN 909
023	4.1016.2339.0	1	

REF.	ONDERDEELNR. PART NUMBER REFERENCE TEILNUMMER	AANTAL QUANTITY QUANTITE ANZAHL	
051	4.1016.0251.0	1	
052	9.1113.0054*4	4	M12x45 DIN 931-8.8
053	9.1051.0003.1	4	A12,5 DIN 6798 [####]
054	9.1048.0012*6	8	A13 DIN 125 [—]
055	4.1033.0560.0	1	
056	9.1108.0049.5	1	
057	9.1070.0028.0	1	Ø10x60 DIN 1481
058	4.1016.0298.0	1	
059	9.1123.0003*6	1	Ø6

LELY

LOTUS	type number type number numéro de type Typnummer	vanaf serienummer as from serial number après numéro de série ab Seriennummer
600 STABILO	4.1016.2300.1	10212 - 0501



B042-06-01

REF.	ONDERDEELNR. PART NUMBER REFERENCE TEILNUMMER	AANTAL QUANTITY QUANTITE ANZAHL
------	--	--

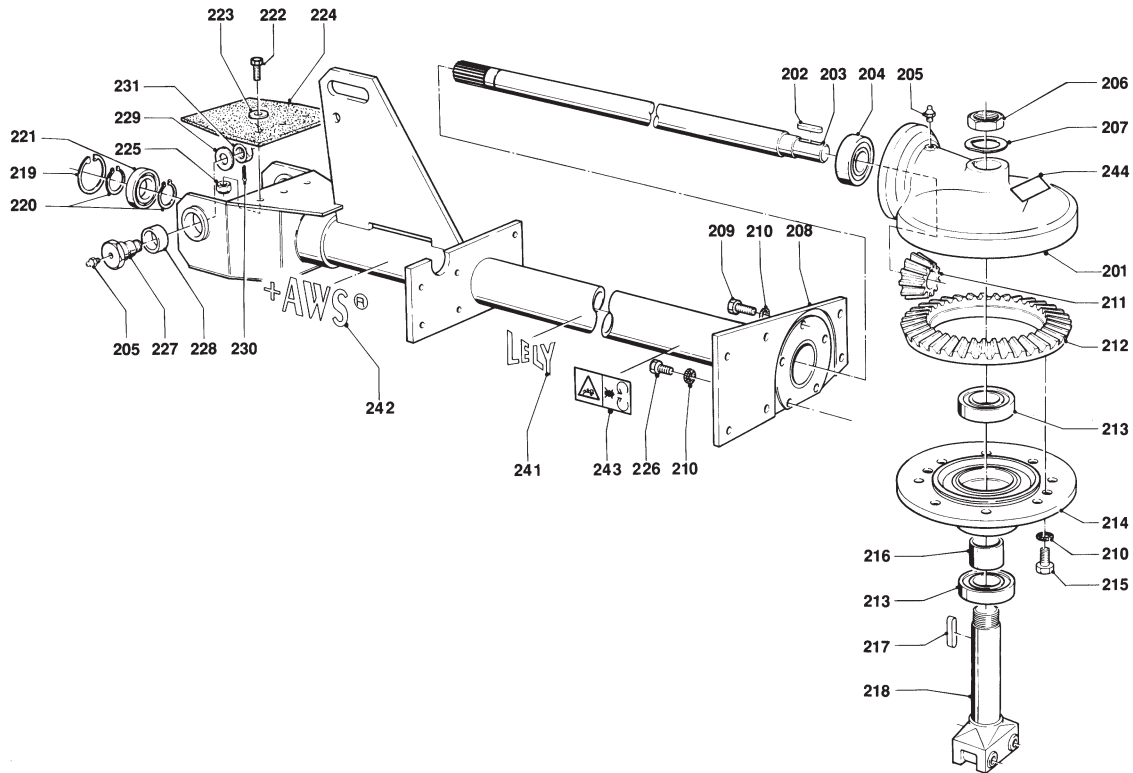
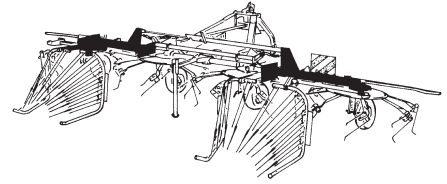
101	4.1016.0789.0	2
102	9.1071.0011.3	2
103	4.1016.0197.0	1
104	9.1001.0137.3	2
105	9.1068.0007*2	4
106	9.1036.0004.3	2
107	4.1011.0034.0	2
108	9.1057.0023.1	4
109	4.1016.2350.0	1
	4.1016.2340.0	1
110	9.1077.0001.1	4
111	9.1113.0050*0	10
112	9.1051.0003.1	14
113	4.1003.0159.0	2
114	4.1015.0149.0	2
115	9.1001.0099.0	4
116	4.1016.0809.0	2
117	9.1113.0049*6	4
118	4.1003.0163.0	2
119	4.1015.0147.0	2
120	9.1071.0025.3	2
121	9.1001.0100.1	2
122	4.1016.0199.0	2
123	9.1001.0025.3	2
124	9.1120.0009.1	2
125	9.1070.0039.4	2
		6208 2Z
		M12x30 DIN 933-8.8
		A12,5 DIN 6798 [####]
		6205 2Z
		6207 2RS
		72x2,50 DIN 472
		Ø10x50 DIN 1481

REF.	ONDERDEELNR. PART NUMBER REFERENCE TEILNUMMER	AANTAL QUANTITY QUANTITE ANZAHL
------	--	--

126	4.1016.0077.0	1+1
127	4.1016.0078.0	1+1
128	4.1016.0079.0	1+1
129	9.1160.0003.4	2+2
		Cpl.
130	9.1057.0042.6	10
131	9.1121.0011*2	14
141	9.1170.0017.1	1
	9.1170.0089.3	1
142	9.1170.0410.2	1
143	9.1170.0420.5	1
		[RD] Geel-Yellow
		[LD][x] Blauw-Blue
		[L]
		[L]
199	4.1016.0070.0	2
		= REF. 126-129

LELY

LOTUS	type number type number numéro de type Typnummer	vanaf serienummer as from serial number après numéro de série ab Seriennummer
600 STABILO	4.1016.2300.1	10212 - 0501



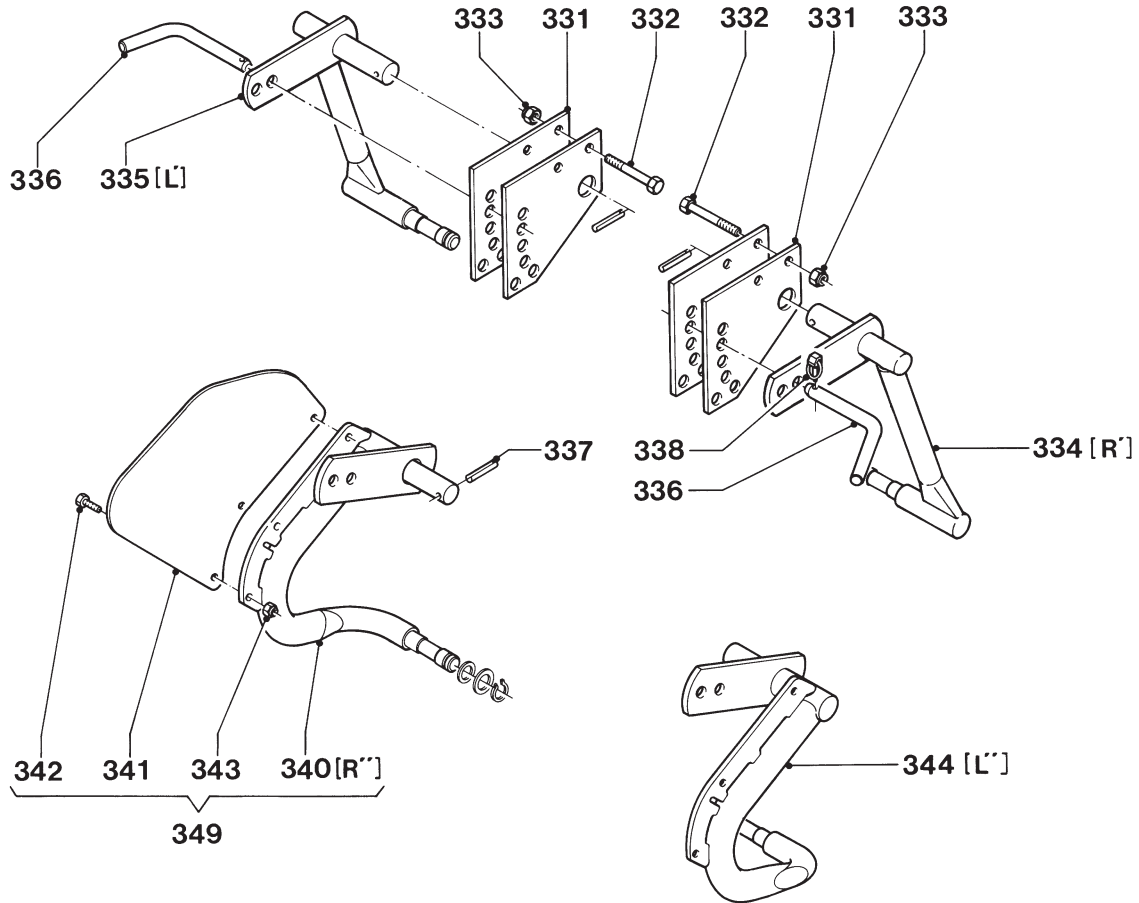
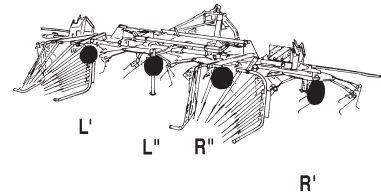
B043-06-00

REF.	ONDERDEELNR. PART NUMBER REFERENCE TEILNUMMER	AANTAL QUANTITY QUANTITE ANZAHL		
201	4.1011.1998.0	2		
202	9.1071.0011.3	2	A8x7x40 DIN 6885	
203	4.1016.0399.0	2		
204	9.1001.0137.3	2	6306 2RS1-C3	
205	9.1068.0007*2	6	AM8x1,25 DIN 71412	
206	9.1036.0004.3	2	G1"	
207	4.1011.0034.0	2		
208	4.1016.0460.0	1	[R]	
	4.1016.0470.0	1	[L][x]	
209	9.1113.0118*5	6	M12x40 DIN 933-8.8	
210	9.1051.0003*1	14	A12,5 DIN 6798	[####]
211	4.1003.0159.0	2		
212	4.1015.0149.0	2		
213	9.1001.0099.0	4	6208 2Z	
214	4.1016.0809.0	2		
215	9.1113.0049*6	4	M12x25 DIN 933-8.8	
216	4.1003.0163.0	2		
217	9.1071.0025.3	2	A12x8x50 DIN 6885	
218	4.1015.0147.0	2		
219	9.1120.0005.4	2	62x2,00 DIN 472	
220	9.1119.0019.5	4	35x2,50 DIN 471	
221	9.1001.0086.1	2	6007 2RS1-C3	
222	9.1113.0128*1	6	M8x25 DIN 933-8.8	
223	9.1048.0005*6	6	A8,4 DIN 9021	[—]
224	4.1016.1496.0	2		

REF.	ONDERDEELNR. PART NUMBER REFERENCE TEILNUMMER	AANTAL QUANTITY QUANTITE ANZAHL		
225	9.1030.0012*3	6	M8 DIN 985-8	
226	9.1113.0050*0	4	M12x30 DIN 933-8.8	
227	4.1016.1499.0	4		
228	9.1077.0003.3	4	EG 30/38x18 DIN 1498	
229	9.1049.0010.3	4	21 DIN 6340	
230	9.1072.0005.3	4	4x40 DIN 94	
231	9.1031.0009.6	4	M20x1,5 DIN 937-22H	
241	9.1170.0200.2	2	"LELY"	
242	9.1170.0363.4	1	"+AWS"	
243	9.1170.0407.6	2		
244	9.1170.0089.3	1	[LD] Blau-Blue	
	9.1170.0017.1	1	[RD][x] Geel-Yellow	

LELY

LOTUS	type number type number numéro de type Typnummer	vanaf serienummer as from serial number après numéro de série ab Seriennummer
600 STABILO	4.1016.2300.1	10212 - 0501



B070-02-01

REF.	ONDERDEELNR. PART NUMBER REFERENCE TEILNUMMER	AANTAL QUANTITY QUANTITE ANZAHL
------	--	--

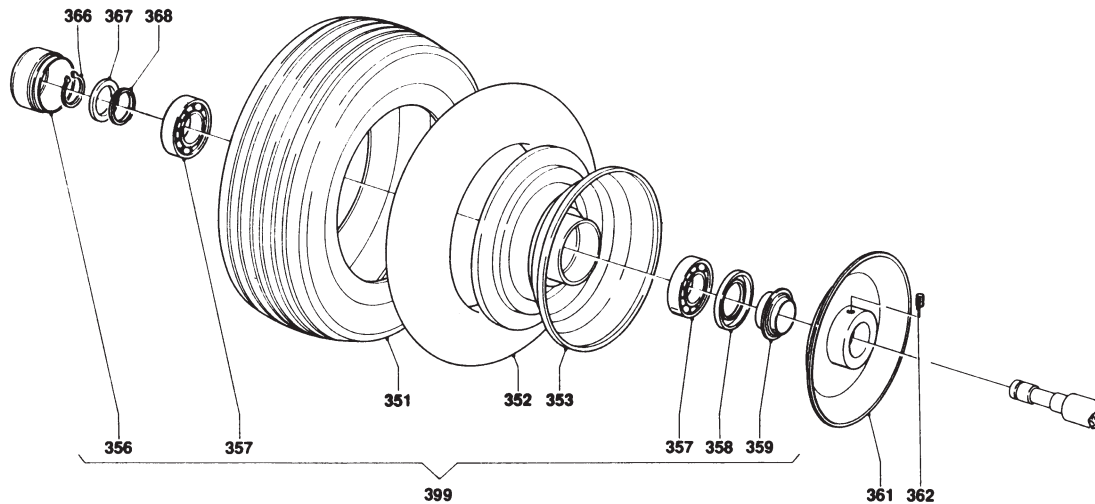
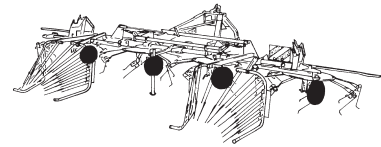
331	4.1016.0110.0	4
332	9.1113.0151*3	8
333	9.1030.0015*6	8
334	4.1016.2290.0	1
335	4.1016.2280.0	1
336	4.1015.0145.0	4
337	9.1070.0039.4	4
338	9.1123.0004*0	4
340	4.1016.2260.0	1
341	4.1016.2259.0	1+1
342	9.1113.0029*0	3+3
343	9.1030.0004*2	3+3
344	4.1016.2270.0	1

REF.	ONDERDEELNR. PART NUMBER REFERENCE TEILNUMMER	AANTAL QUANTITY QUANTITE ANZAHL
------	--	--

349	4.1016.2260.8	(1) = REF. 340-343 [R'']
349	4.1016.2270.8	(1) = REF. 341-344 [L'] [x]

LELY

LOTUS	type number type number numéro de type Typnummer	vanaf serienummer as from serial number après numéro de serie ab Serienummer
600 STABILO	4.1016.0794.1	10201 - 0501
600 STABILO	4.1016.2300.1	10212 - 0501



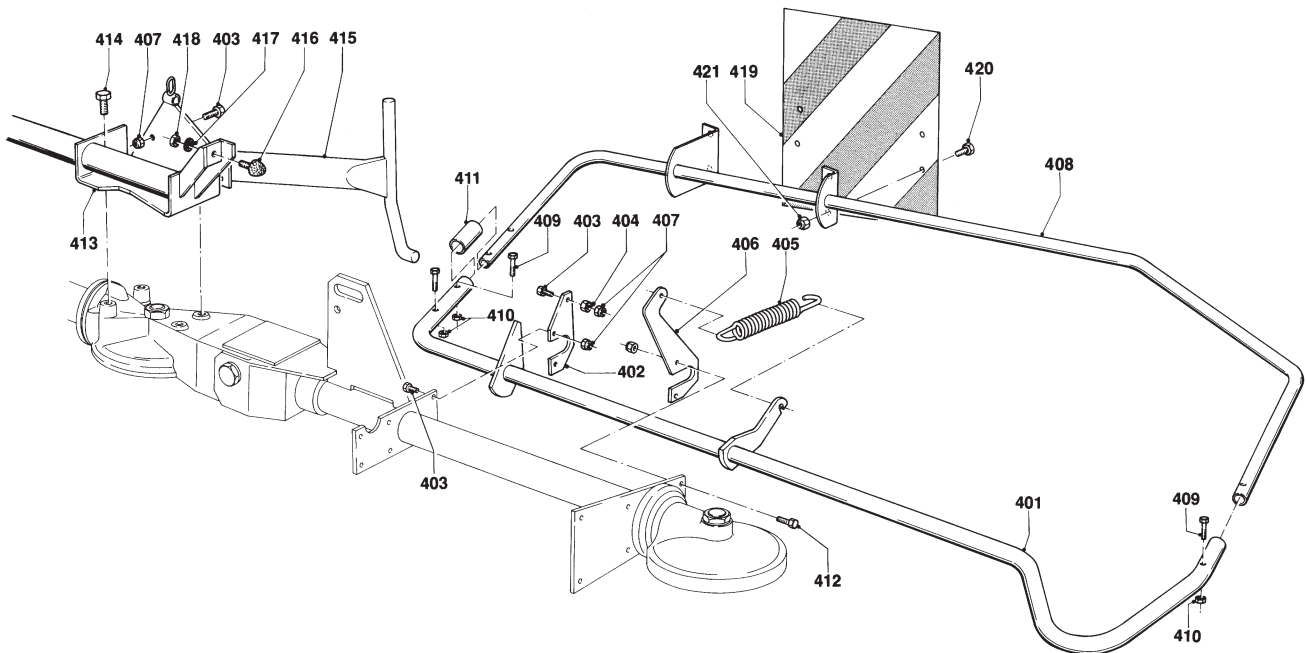
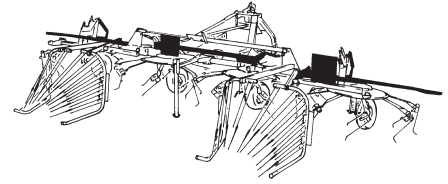
B054-02-12

REF.	ONDERDEELNR. PART NUMBER REFERENCE TEILNUMMER	AANTAL QUANTITY QUANTITE ANZAHL	
351	9.1110.0023.4	1x	16x6.50-8 6 ply (max. 2.75 bar)
352	9.1111.0017.4	1x	16x6.50-8
353	9.1102.0024.6	1x	5,50 x 8
356	9.1041.0104.0	1x	Ø52x32
357	9.1001.0081.3	2x	6205 RS1
358	9.1106.0014.6	1x	
359	9.1106.0015.0	1x	
361	4.1033.0980.0	4	
362	9.1063.0016*2	8	M8x10 DIN 916
366	9.1119.0022.1	4	25x2-06 DIN 471
367	9.1052.0007.4	4	25x35x2,0 DIN 988
368	4.1011.0066.0	4	25x31x2,9

REF.	ONDERDEELNR. PART NUMBER REFERENCE TEILNUMMER	AANTAL QUANTITY QUANTITE ANZAHL	
399	4.1033.0920.0	4	= REF. 351-359

LELY

LOTUS	type number type number numéro de type Typnummer	vanaf serienummer as from serial number après numéro de serie ab Seriennummer
600 STABILO	4.1016.0794.1	10201 - 0501
600 STABILO	4.1016.2300.1	10212 - 0501



B045-06-00

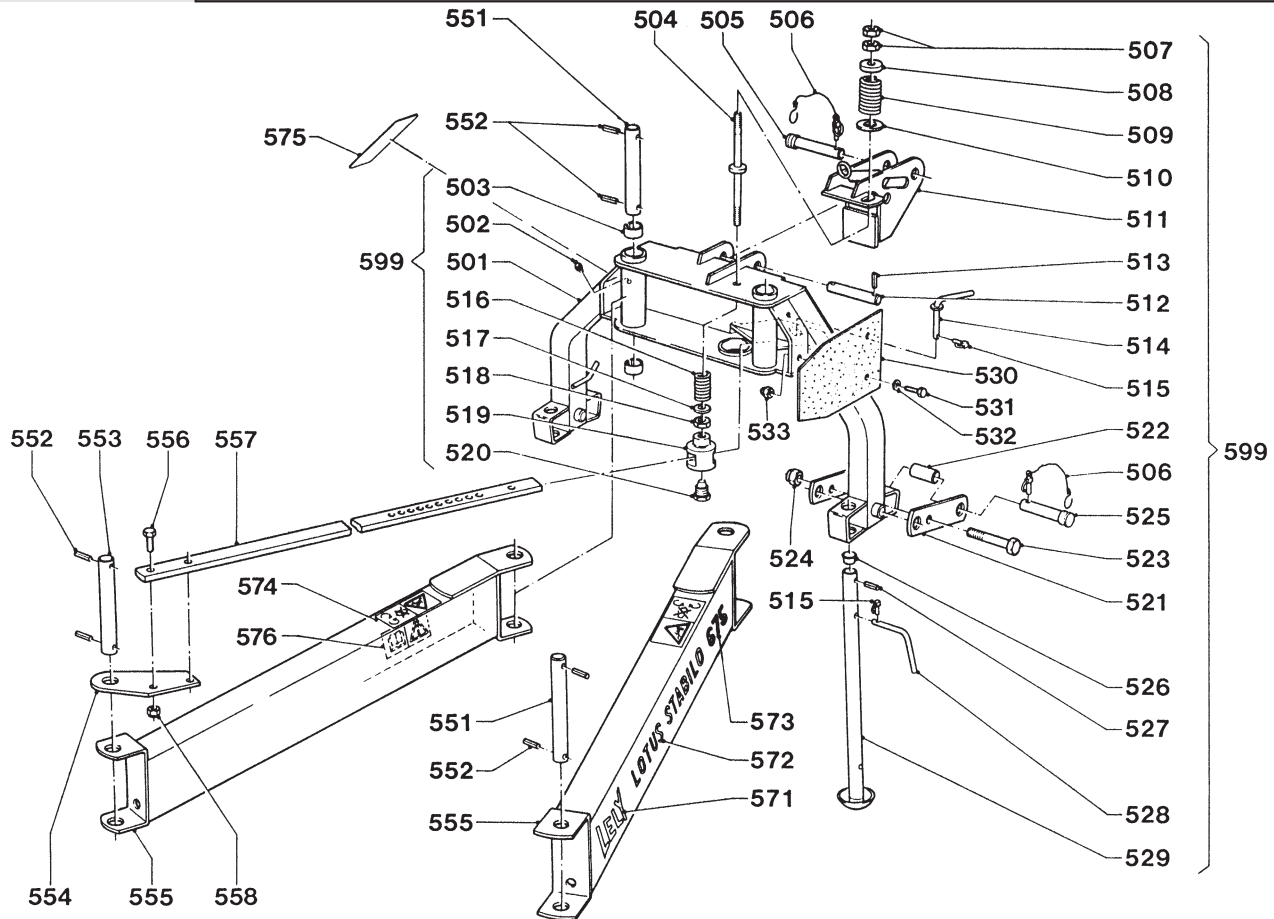
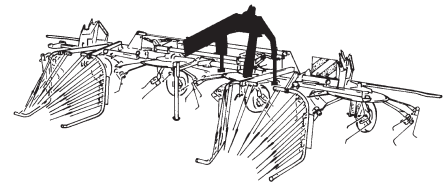
ONDERDEELNR. PART NUMBER REFERENCE TEILNUMMER	AANTAL QUANTITY QUANTITE ANZAHL
--	--

401	4.1016.1251.0	1	[R]
	4.1016.1261.0	1	[L][x]
402	4.1016.1485.0	2	
403	9.1113.0125*5	14	M12x35 DIN 933-8.8
404	9.1029.0008*0	2	M12 DIN 934-8
405	1.1633.1496.0	2	
406	4.1016.1289.0	2	
407	9.1030.0013*4	18	M12 DIN 985-8
408	4.1016.1361.0	1	[R]
	4.1016.1371.0	1	[L][x]
409	9.1113.0018*3	6	M8x45 DIN 931-8.8
410	9.1030.0012*3	6	M8 DIN 985-8
411	4.1016.1488.0	2	
412	9.1113.0118*5	4	M12x40 DIN 933-8.8
413	4.1016.1280.0	1	
414	9.1113.0142*1	8	M14x40 DIN 933-8.8
415	4.1016.1340.0	1	[R]
	4.1016.1350.0	1	[L][x]
416	9.1105.0004.4	2	Ø50x68
417	9.1051.0002*0	2	A10,5 DIN 6798 [#####]
418	9.1029.0005*4	2	M10 DIN 934-8
419	4.1016.1278.0	2	
420	9.1113.0029*0	8	M10x25 DIN 933-8.8
421	9.1030.0004*2	8	M10 DIN 985-8

ONDERDEELNR. PART NUMBER REFERENCE TEILNUMMER	AANTAL QUANTITY QUANTITE ANZAHL
--	--

LELY

LOTUS	type number type number numéro de type Typnummer	vanaf serienummer as from serial number après numéro de série ab Seriennummer
600 STABILO	4.1016.2300.1	10401 - 0781



B067-05-10

REF.	ONDERDEELNR. PART NUMBER REFERENCE TEILNUMMER	AANTAL QUANTITY QUANTITE ANZAHL
------	--	--

501	4.1033.0630.0	1
502	9.1068.0007*2	2
503	9.1077.0001.1	4
504	4.1033.0670.0	1
505	9.1088.0005.1	1

506	4.1033.0688.1	3
507	9.1029.0016*1	3
508	9.1048.0068*6	1
509	4.1016.0926.0	1
510	9.1048.0055*0	1
511	4.1033.0660.0	1
512	4.1016.1483.0	1
513	9.1070.0021.0	2
514	4.1016.0990.0	1
515	9.1123.0003*6	3

516	9.1090.0017*4	1
517	9.1048.0019*6	1
518	9.1034.0006.0	1
519	4.1016.0928.0	1
520	4.1016.0927.0	1

521	4.1025.0819.0	4
522	4.1016.0818.0	2
523	9.1113.0097*5	2
524	9.1030.0017*1	2
525	9.1088.0014.3	2
526	9.1108.0021.4	2
527	9.1070.0023.2	2

REF.	ONDERDEELNR. PART NUMBER REFERENCE TEILNUMMER	AANTAL QUANTITY QUANTITE ANZAHL
------	--	--

528	4.1016.0298.0	2
529	4.1017.0141.0	2
530	4.1033.0628.0	2
531	9.1113.0149*1	4
532	9.1048.0005*6	4
533	9.1030.0012*3	4

551	4.1033.0629.0	3
552	9.1070.0028.0	8
553	4.1033.0246.0	1
554	4.1033.0718.0	1

555	4.1033.0721.0	2
556	9.1113.0093*1	2
557	4.1033.0719.0	1
558	9.1030.0017*1	2

571	9.1170.0200.2	1
572	9.1170.0354.2	2
573	9.1170.0384.4	1

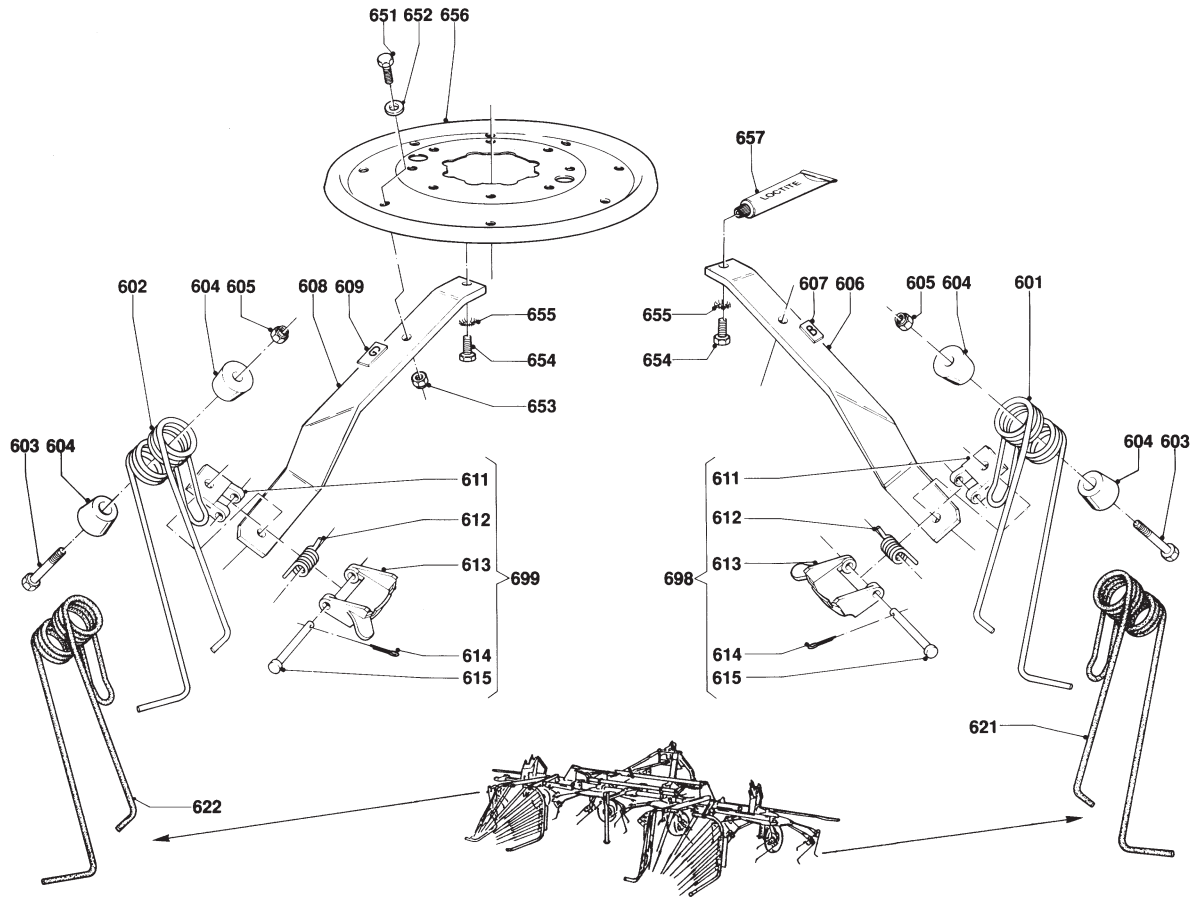
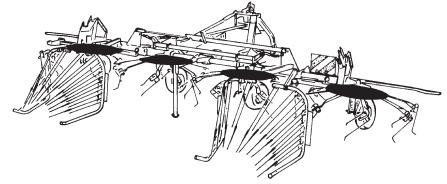
574	9.1170.0407.6	2
575	9.1170.0125.4	1
576	9.1170.0408.0	1

599	4.1033.0600.0	1
-----	---------------	---

= REF. 501-533

LELY

LOTUS	type number type number numéro de type Typnummer	vanaf serienummer as from serial number après numéro de serie ab Seriennummer
600 STABILO	4.1016.0791.1	970 - 0501
600 STABILO	4.1016.0792.1	979 - 0501
600 STABILO	4.1016.0793.1	1008 - 0501
600 STABILO	4.1016.0794.1	10201 - 0501
600 STABILO	4.1016.2300.1	10212 - 0501



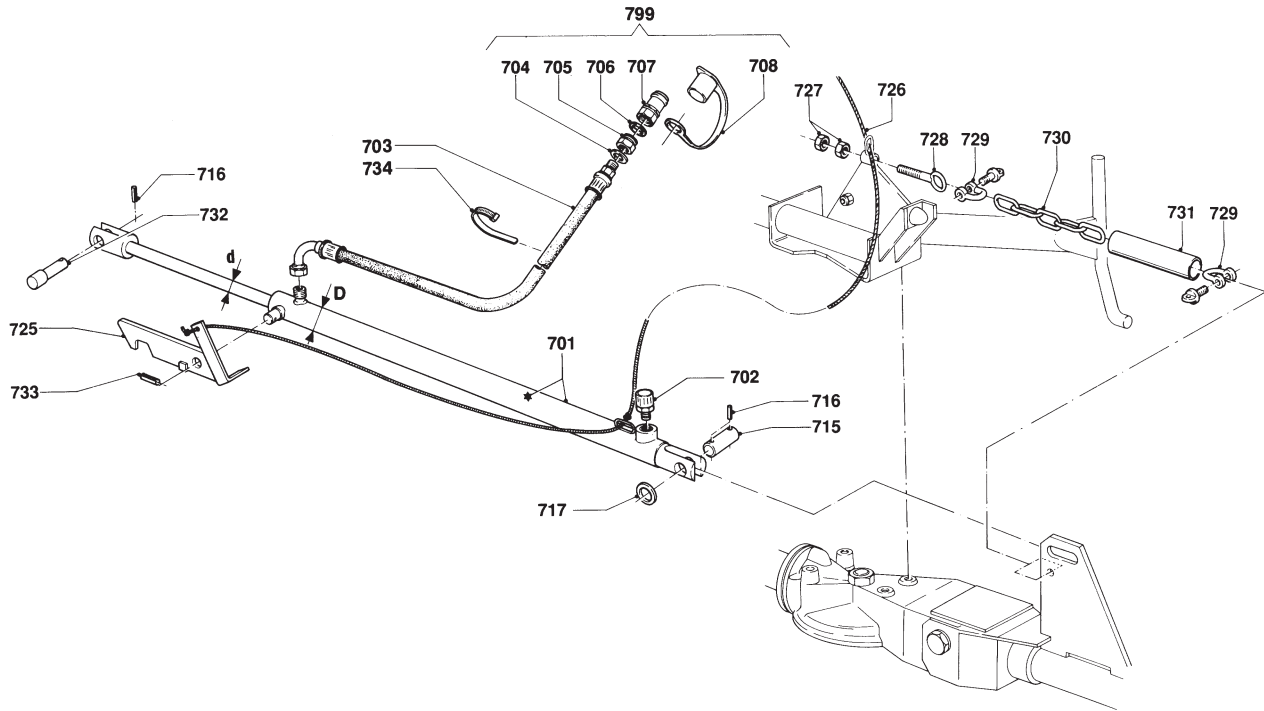
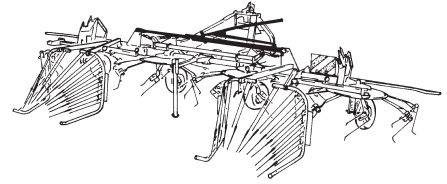
B047-04-10

REF.	ONDERDEELNR. PART NUMBER REFERENCE TEILNUMMER	AANTAL QUANTITY QUANTITE ANZAHL	
601	4.1017.0126.0	16	[LD]
602	4.1017.0138.0	16	[RD]
603	9.1113.0136*2	32	M12x100 DIN 931-8.8
604	4.1015.0055.0	64	
605	9.1030.0013*4	32	M12 DIN 985-8
606	4.1016.0158.0	16	[LD]
607	9.1170.0085.6	2	20x45 Blauw-Blue
608	4.1016.0148.0	16	[RD]
609	9.1170.0084.5	2	20x45 Geel-Yellow
611	4.1015.0056.0	32	Cpl.= 698/699
612	4.1015.0054.0	32	
613	4.1015.0057.0	32	
614	9.1072.0001*6	32	3x15 DIN94
615	9.1115.0101*0	32	
621	4.1016.0159.0	16	[LD] Combi
622	4.1016.0149.0	16	[RD] Combi

REF.	ONDERDEELNR. PART NUMBER REFERENCE TEILNUMMER	AANTAL QUANTITY QUANTITE ANZAHL	
651	9.1113.0050*0	32	M12x30 DIN 933-8.8
652	9.1048.0041*0	32	A13 DIN 9021 [—]
653	9.1030.0013*4	32	M12 DIN 985-8
654	9.1113.0125*5	32	M12x35 DIN 933-8.8
655	9.1051.0003*1	32	A12,5 DIN 6798 [#####]
656	4.1015.0143.0	4	
657	9.1126.0001.1	3	Loctite 242 3ml.
698	4.1016.0151.2	-	= REF. 611-615 [LD]
699	4.1016.0141.2	-	= REF. 611-615 [RD]

LELY

LOTUS	type number type number numéro de type Typnummer	vanaf serienummer as from serial number après numéro de serie ab Seriennummer
600 STABILO	4.1016.0794.1	10201 - 0501
600 STABILO	4.1016.2300.1	10212 - 0501



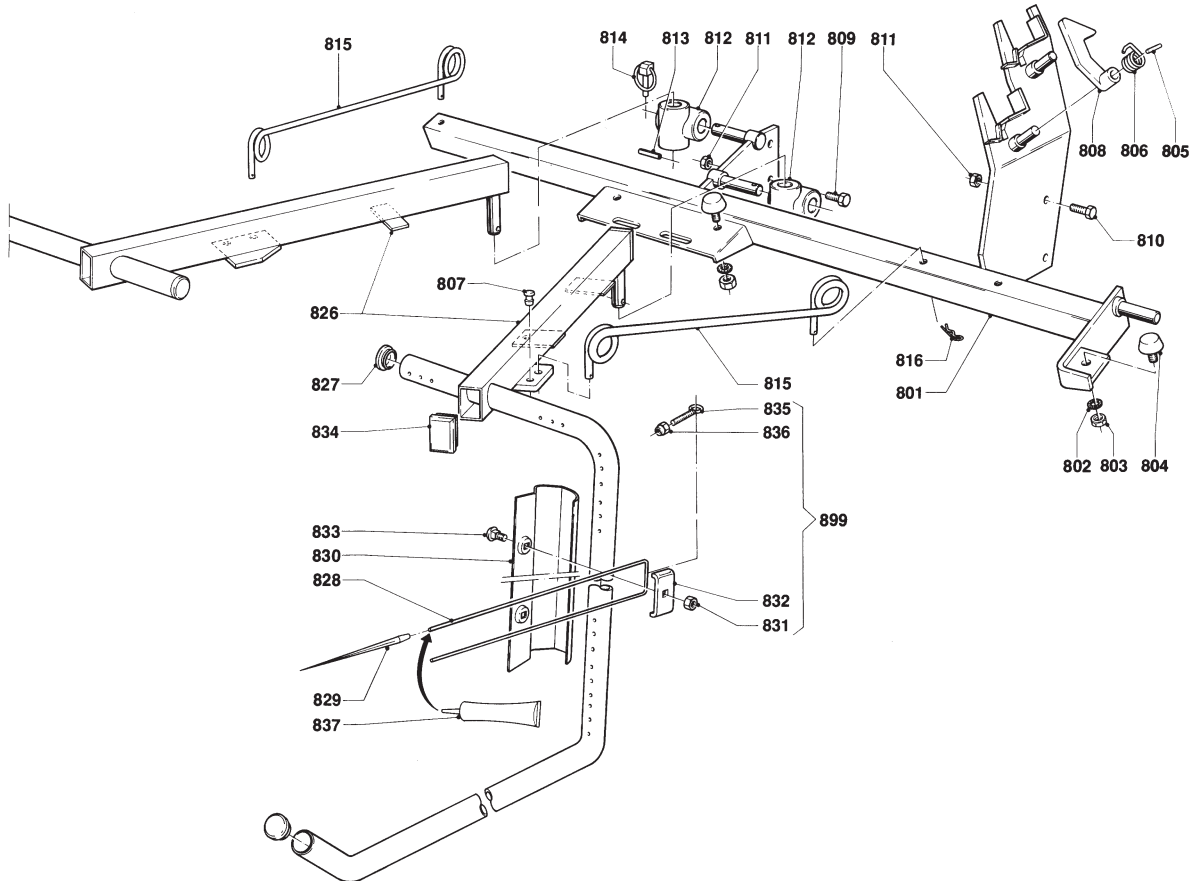
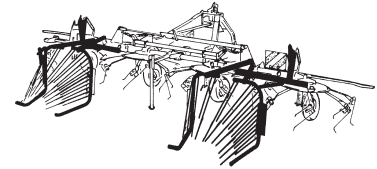
B046-05-00

REF.	ONDERDEELNR. PART NUMBER REFERENCE TEILNUMMER	AANTAL QUANTITY QUANTITE ANZAHL	
701	4.1019.0431.0	1	(701= 701+ ★ +702)
★	4.1016.0518.0	(1)	(d= Ø25, D= Ø40/50) [A+A][x]
702	9.1150.0005.2	(1)	3/8"
703	4.1016.2120.0	1	L= 3050 mm
704	9.1137.0409.6	1	Ø13,74x20,57x2,03 [—]
705	9.1137.0603.4	1	1/2" - 1/4"
706	9.1137.0411.1	1	Ø21,54x28,58x2,34 [—]
707	9.1137.0302.4	1	1/2" G
708	9.1137.0303.5	1	1/2" PVC
715	4.1011.2047.0	1	
716	9.1070.0018.4	3	Ø6x40 DIN 1481
717	9.1048.0045*4	1	26 DIN 126 [—]
725	4.1016.1332.0	1	
726	4.1201.1462.0	1	Ø6x4m (1m= 9.1163.0004.2)
727	9.1029.0013*5	4	M16 DIN 934-8
728	9.1114.0008*6	2	M16-145
729	9.1146.0003.4	4	A1 DIN 82101
730	4.1016.1482.0	2	5x (10x65) DIN 763
731	4.1016.0297.0	2	
732	4.1017.1498.0	1	
733	9.1070.0023.2	1	Ø8x50 DIN 1481
734	9.1164.0020.3	4	400x7

REF.	ONDERDEELNR. PART NUMBER REFERENCE TEILNUMMER	AANTAL QUANTITY QUANTITE ANZAHL	
799	2.3201.2312.8	1	= REF. 704-708

LELY

LOTUS 600	type number type number numéro de type Typnummer	vanaf serienummer as from serial number après numéro de série ab Seriennummer
STABILO-COMBI	4.1016.0791.1	940 - 0501
STABILO-COMBI	4.1016.0792.1	979 - 0501
STABILO-COMBI	4.1016.0793.1	1008 - 0501
STABILO-COMBI	4.1016.0794.1	10201 - 0501
STABILO-COMBI	4.1016.2300.1	10212 - 0501



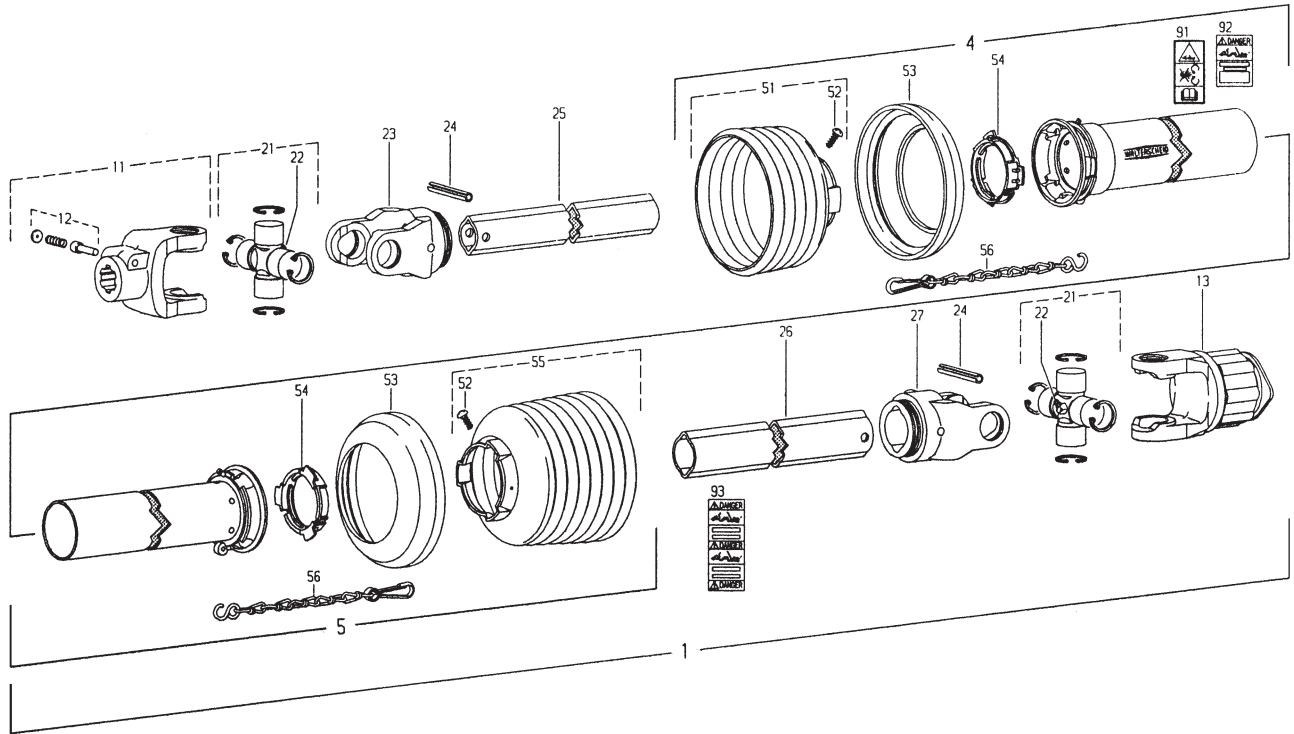
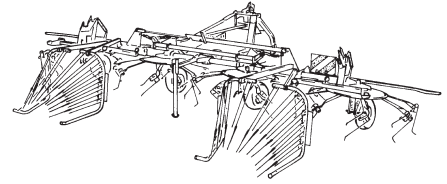
B010-04-00

REF.	ONDERDEELNR. PART NUMBER REFERENCE TEILNUMMER	AANTAL QUANTITY QUANTITE ANZAHL		
801	4.1016.0601.0	1	[R]	
	4.1016.0641.0	1	[L][x]	
802	9.1051.0002.0	6	A10,5 DIN 6798	[####]
803	9.1029.0005*4	6	M10 DIN 934-8	
804	9.1105.0011.4	6		
805	9.1070.0018.4	4	Ø6x40 DIN 1481	
806	4.1002.0064.0	2	[R]	
	4.1006.0075.0	2	[L][x]	
807	9.1108.0050.6	4	Ø13,7	
808	4.1016.1494.0	2	[R]	
	4.1016.1495.0	2	[L][x]	
809	9.1113.0125*5	4	M12x35 DIN 933-8.8	
810	9.1113.0118*5	4	M12x40 DIN 933-8.8	
811	9.1030.0013*4	8	M12 DIN 985-8	
812	4.1016.1498.0	4		
813	9.1070.0021.0	4	Ø8x40 DIN 1481	
814	9.1123.0003*6	4	Ø6	
815	4.1016.1487.0	4		
816	9.1124.0003*5	8	Ø4	

REF.	ONDERDEELNR. PART NUMBER REFERENCE TEILNUMMER	AANTAL QUANTITY QUANTITE ANZAHL		
826	4.1016.0671.0	1	B	
	4.1016.0721.0	1	C	
	4.1016.0701.0	1	A	
	4.1016.0741.0	1	D	
827	9.1108.0020.3	2 (4x)		
828	4.1015.0215.0	7 (4x)		
829	4.1002.0163.0	7 (4x)		
830	4.1016.0689.0	1 (4x)		
831	9.1030.0004*2	2 (4x)	M10 DIN 985-8	
832	4.1016.0688.0	2 (4x)		
833	9.1058.0027*4	2 (4x)	M10x25 DIN 603	
834	9.1108.0026.2	2 (4x)	60x40	
835	4.1011.0009.0	7 (4x)		
836	9.1030.0011*2	7 (4x)	M6 DIN 985-8	
837	9.1126.0003.3	~	Permabond A118 10ml.	
899	4.1016.0661.0	1	= REF. 826 B-837	B
	4.1016.0711.0	1	= REF. 826 C-837	C
	4.1016.0691.0	1	= REF. 826 A-837	A
	4.1016.0731.0	1	= REF. 826 D-837	D

LELY

LOTUS	type number type number numéro de type Typnummer	vanaf serienummer as from serial number après numéro de série ab Serienummer
600 STABILO	4.1016.0791.1	940 - 0501
600 STABILO	4.1016.0792.1	979 - 0501
600 STABILO	4.1016.0793.1	1008 - 0501
600 STABILO	4.1016.0794.1	10201 - 0501
600 STABILO	4.1016.2300.1	10212 - 0501



Bw005-06-10

REF.	ONDERDEELNR. PART NUMBER REFERENCE TEILNUMMER	AANTAL QUANTITY QUANTITE ANZAHL	
------	--	--	--

1	9.1154.0129.3	1	W2300-SD15-1210 mm-K33B = REF. 11-93
4	85.105	1	SDH15; L= 1000 mm
5	85.104	1	SDH15; L= 1000 mm
11	21.10.00	1	1.3/8" (6)
12	33.91.07	1	AGRASET 101
13	55.202.03	1	1.3/8" (6) K33B M= 800Nm
21	21.00.00	2	
22	63.27.00	2	BM8x1
23	21.11.00	1	RG2300-Ov
24	61.05.04	2	Ø10x65 DIN 1481
25	75.11.16	1	Ov; L= 1080 mm
26	75.15.16	1	1; L= 1075 mm
27	21.12.00	1	RG2300-1
51	85.15.05	1	n= 5
52	60.15.00	2	4x10
53	82.85.00	2	
54	82.83.06	2	
55	85.15.08	1	n= 8
56	82.36.03	2	
91	16.61.175	1	
92	38.33.33	1	
93	38.33.34	1	

REF.	ONDERDEELNR. PART NUMBER REFERENCE TEILNUMMER	AANTAL QUANTITY QUANTITE ANZAHL	
------	--	--	--