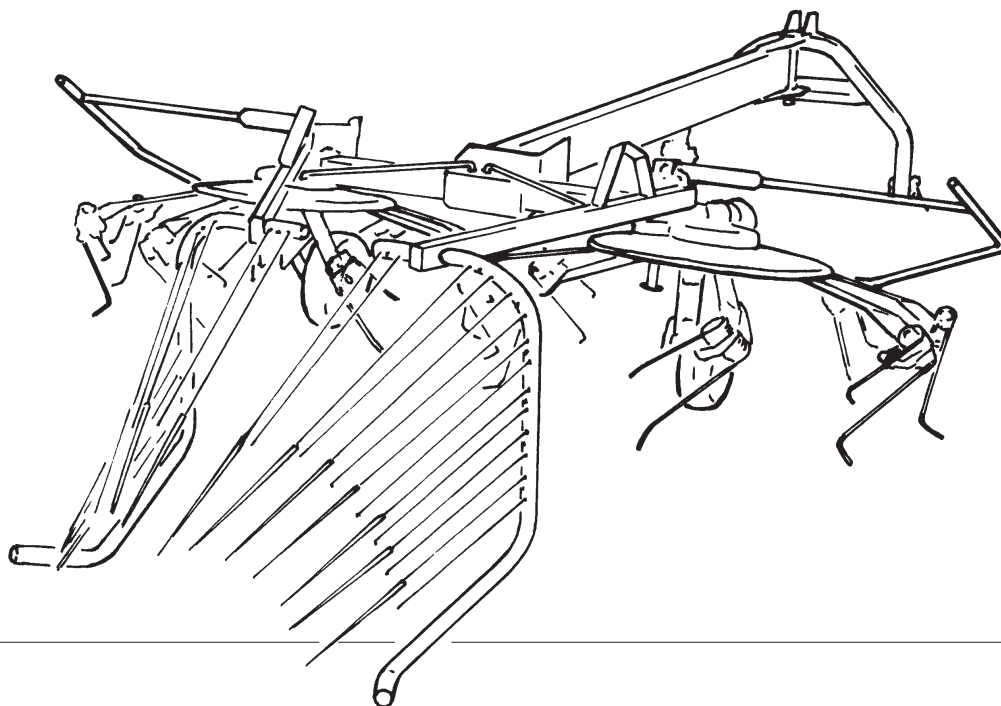


# LELY

HIGH - TECH  
IN AGRICULTURE

ONDERDELENLIJST  
PARTS LIST  
LISTE DE PIECES DE RECHANGE  
ERSATZTEILLISTE

## LOTUS 300 COMBI



| LOTUS     | type nummer<br>type number<br>numéro de type<br>Typennummer | vanaf serienummer<br>as from serial number<br>après numéro série<br>ab Seriennummer |
|-----------|---|---|
| 300 COMBI | 4.1015.0011.1   | 0003051832  |



## ONDERDELEN

Bij het bestellen van onderdelen is het belangrijk dat u het type- en serienummer van uw machine opgeeft.

Gebruik alleen originele LELY-onderdelen.

## SPARE PARTS

When ordering spare parts, it is important that you indicate the type and serial number of your machine.

Use only genuine LELY parts.

## PIECES DE RECHANGE

En commandant des pièces de rechange il importe que vous indiquiez les numéros de type et de série de votre machine.

N'utiliser que des pièces d'origines LELY.

## ERSATZTEILE

Beim Bestellen von Ersatzteilen ist es wichtig, daß Sie die Typ- und Seriennummer Ihrer Maschine angeben.

Nur Original-LELY-Ersatzteile verwenden.

Typ- und Seriennummer in nebenstehende Abbildung eintragen. Bei künftigen Bestellungen haben Sie die Nummer dann griffbereit.

Vul het type- en serienummer hieronder in.

Bij toekomstige onderdelenbestellingen heeft u de nummers dan bij de hand.

Complete the box below with the type and serial number.

This is an easy reference with a view to future spare parts ordering.

Veillez noter, ci-dessous, les numéros de type et de serie.

Ceci est important pour toutes commandes de pièces de rechange.

|             |                                      |    |           |
|-------------|--------------------------------------|----|-----------|
| <b>LELY</b> | LELY INDUSTRIES NV                   |    | <b>CE</b> |
|             | 3147 PA MAASSLUIS<br>THE NETHERLANDS |    |           |
|             |                                      | kg |           |
| Type        |                                      |    |           |
| Ser.Nr.     |                                      |    |           |

Verklaring van de in de onderdelenlijst gebruikte tekens.

Explanation of signs used in the parts list.

Explication des signes qui figurent dans la liste des pièces.

Erklärung der in der Ersatzteilliste verwendeten Zeichen.

[R] = RECHTSE UITVOERING  
RH VERSION

[L] = LINKSE UITVOERING  
LH VERSION

Onder rechtse of linkse uitvoering wordt de plaats van het onderdeel verstaan, gezien van de achterzijde van de machine.

By RH or LH version the position of the part is meant, seen from the rear of the machine

[RD] = RECHTSOM DRAAIENDE UITVOERING  
RH ROTATING VERSION

[LD] = LINKSOM DRAAIENDE UITVOERING  
LH ROTATING VERSION

Onder rechtsom of linksom draaiende uitvoering wordt de draairichting van het onderdeel verstaan, gezien van de bovenzijde van de machine.

By RH or LH rotating version the sense of rotating of the part is meant, seen from the top of the machine.

[x] = ONDERDEEL WORDT NIET GETOOND  
PART IS NOT SHOWN

Bijvoorbeeld linkse uitvoering overeenkomstig de wel getekende rechtse uitvoering.

E.g. : LH version is similar to the RH version, which is actually shown.

[#] = NIET LOS LEVERBAAR  
NOT AVAILABLE SEPARATELY

~ = AANTAL (INDIEN NODIG) AFHANKELIJK VAN INBOUWMAAT  
QUANTITY (IF APPLICABLE) DEPENDING UPON ASSEMBLY

[—] = SLUITRING

[—/—] = VEERRING

[###] = TANDVEERRING

[»|«] = OLIEKEERRING

[T+T] = TANDWIELSET

[D+D] = VULRINGSET

[A+A] = SET AFDICHTINGSRINGEN

WASHER

SPRING WASHER

SHAKE-PROOF WASHER

OIL SEAL

PAIR OF GEARS

SHIM SET

SET OF SEALING RINGS

VERSION DROITE  
RECHTE AUSFÜHRUNG

VERSION GAUCHE  
LINKE AUSFÜHRUNG

Par version droite ou gauche on entend la position de la pièce, vue de l'arrière de la machine.

Die Verweisungen "rechte Ausführung" oder "linke Ausführung" geben die Position des Teils, von der Hinterseite der Maschine aus gesehen, an.

VERSION ROTATION A DROITE  
RECHTSUMDREHENDE AUSFÜHRUNG

VERSION ROTATION A GAUCHE  
LINKSUMDREHENDE AUSFÜHRUNG

Version rotation à droit: ceci correspond au sens de rotation de la pièce, vue du dessus la machine.

Mit diesen Verweisungen wird die Drehrichtung des Teils von der Oberseite der Maschine aus gesehen, angegeben.

PIECE N'EST PAS MONTREE  
TEIL WIRD NICHT GEZEIGT

Exemple : la version gauche est représentée. La version droite correspond à la version gauche, mais n'est pas représentée.

Beispiel : die linke Ausführung entspricht der effektiv gezeigten Rechten.

VENDU EN KIT UNIQUEMENT  
NICHT SEPARAT LIEFERBAR

QUANTITE (SI NÉCESSAIRE) EN FONCTION DU MONTAGE  
ANZAHL VOM EINBAUMASS ABHÄNGIG (WENN ERFORDERLICH)

RONDELLE PLATE

RONDELLE GROWER

RONDELLE EVENTAIL

ETANCHEITE

JEU D'ENGRENAGES

JEU D'ÉPAISSEURS

JEU D'ANNEAUX D'ETANCHEITE

UNTERLEGSCHEIBE

FEDERRING

RÄNDELFEDERRING

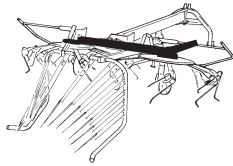
ÖLDICHTUNGSRING

ZAHNRÄDERSATZ

PASSSCHEIBENSATZ

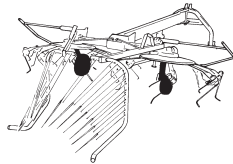
DICHTUNGSRINGENSATZ

## LOTUS 300 COMBI



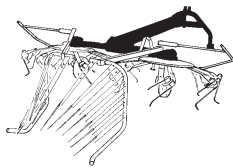
Aandrijving  
Transmission  
Entraînement  
Antrieb

01



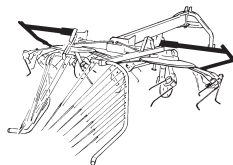
Loopwielen  
Support wheels  
Roues de support  
Stützräder

02



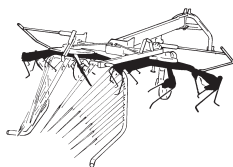
Driepuntsbok + frame  
Headstock + frame  
Tête d'attelage + châssis  
Driepunktturm + Rahmen

03



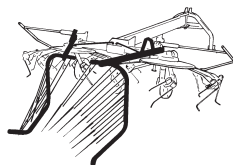
Beschermbeugels  
Protection brackets  
Arceaux projecteurs  
Schutzbügel

04



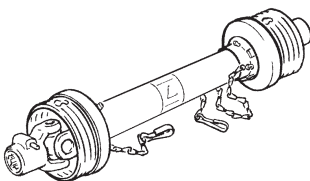
Rotoren  
Rotors  
Rotors  
Rotoren

05



Wiersborden  
Deflectors  
Planches à andain  
Schwadbretter

06

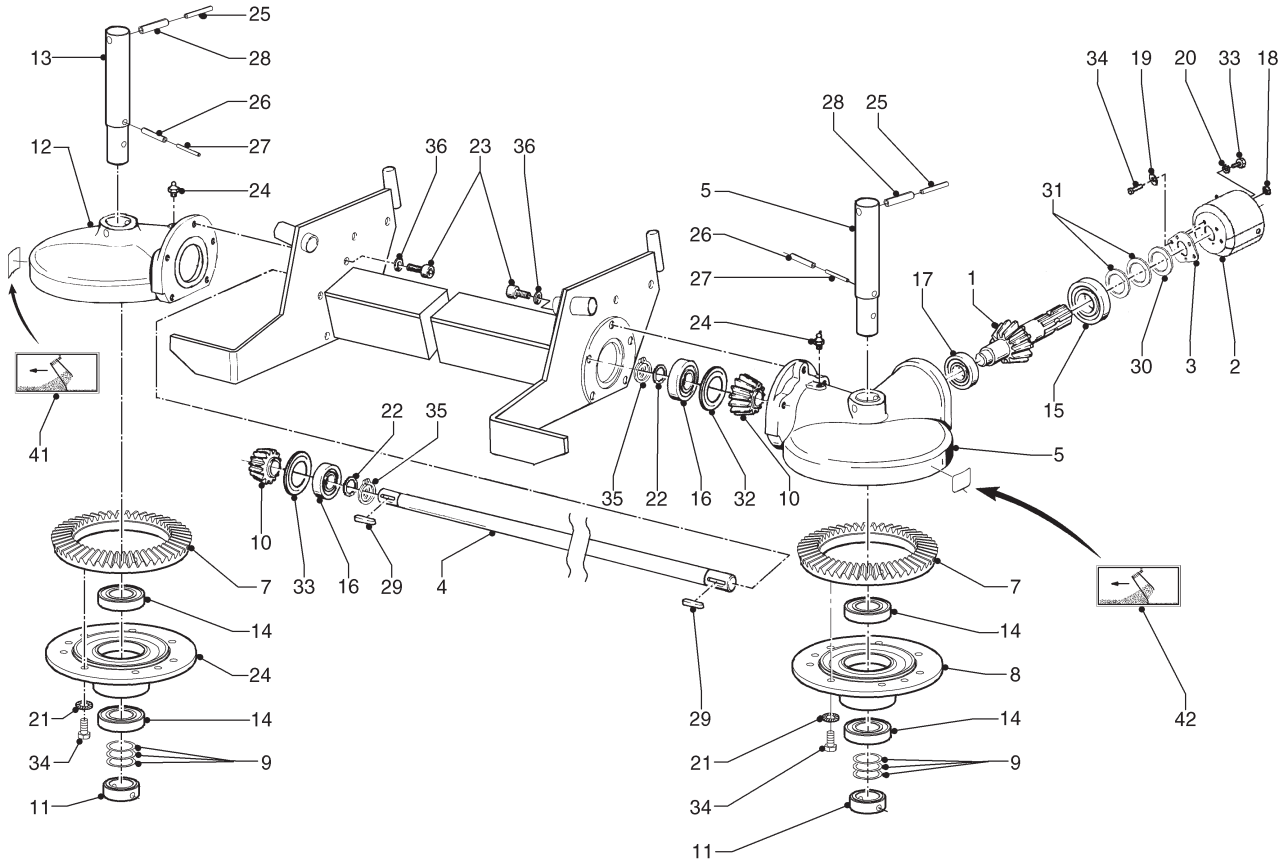
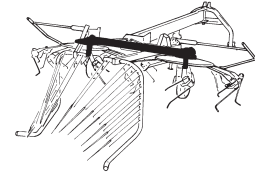


Koppelingsas  
PTO shaft  
Arbre de transmission  
Gelenkwelle

07+08

# LELY

| LOTUS     | type nummer<br>type number<br>numéro de type<br>Typnummer | vanaf serienummer<br>as from serial number<br>après numéro de serie<br>ab Seriennummer |
|-----------|---|--|
| 300 COMBI | 4.1015.0011.1   | 0003051832   |



B002.05.11

| REF. | ONDERDEELNR.<br>PART NUMBER<br>REFERENCE<br>TEILNUMMER | AANTAL<br>QUANTITY<br>QUANTITE<br>ANZAHL |
|------|--|--|
|------|--|--|

|    |               |    |
|----|---------------|----|
| 1  | 4.1003.0158.0 | 1  |
| 2  | 4.1015.0032.0 | 1  |
| 3  | 4.1015.0033.0 | 1  |
| 4  | 4.1015.0034.0 | 1  |
| 5  | 4.1015.0035.0 | 1  |
| 6  | 4.1015.0037.0 | 1  |
| 7  | 4.1015.0149.0 | 2  |
| 8  | 4.1016.0809.0 | 2  |
| 9  | 4.1043.0628.0 | ~  |
| 10 | 4.1043.0639.0 | 2  |
| 11 | 4.1043.0645.0 | 2  |
| 12 | 4.1043.0766.0 | 1  |
| 13 | 4.1043.0767.0 | 1  |
| 14 | 9.1001.0015.0 | 4  |
| 15 | 9.1001.0025.3 | 1  |
| 16 | 9.1001.0065.1 | 2  |
| 17 | 9.1001.0081.3 | 1  |
| 18 | 9.1030.0013*4 | 2  |
| 19 | 9.1048.0041*0 | 2  |
| 20 | 9.1051.0001.6 | 4  |
| 21 | 9.1051.0003.1 | 4  |
| 22 | 9.1052.0011.1 | 2  |
| 23 | 9.1057.0014.6 | 10 |
| 24 | 9.1068.0007*2 | 2  |
|    | 9.1171.0077.4 | ~  |

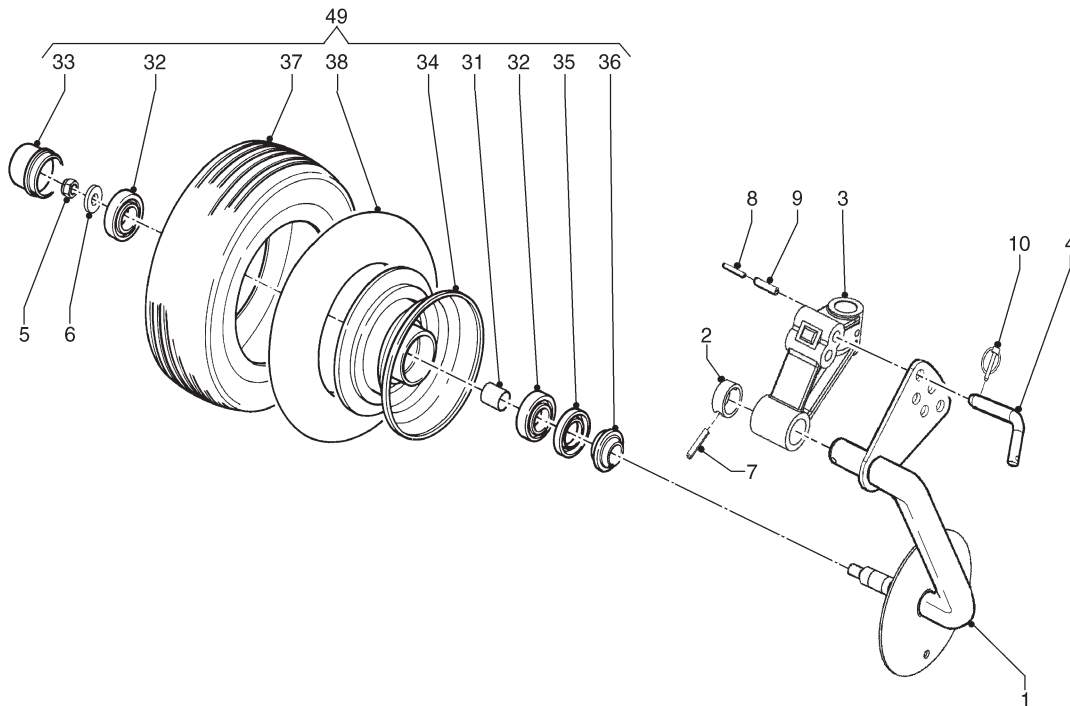
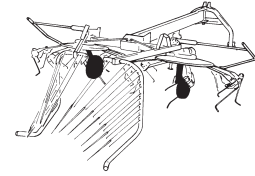
| REF. | ONDERDEELNR.<br>PART NUMBER<br>REFERENCE<br>TEILNUMMER | AANTAL<br>QUANTITY<br>QUANTITE<br>ANZAHL |
|------|--|--|
|------|--|--|

|    |               |    |
|----|---------------|----|
| 25 | 9.1070.0024.3 | 2  |
| 26 | 9.1070.0028.0 | 2  |
| 27 | 9.1070.0042.0 | 2  |
| 28 | 9.1070.0078.1 | 2  |
| 29 | 9.1071.0013.5 | 2  |
| 30 | 9.1093.0040.3 | 1  |
| 31 | 9.1093.0052.1 | 2  |
| 32 | 9.1107.0008.6 | 2  |
| 33 | 9.1113.0014*6 | 4  |
| 34 | 9.1113.0049*6 | 6  |
| 35 | 9.1119.0017.3 | 2  |
| 36 | 9.1121.0023.0 | 10 |
| 41 | 9.1170.0017.1 | 1  |
| 42 | 9.1170.0089.3 | 1  |

[L] Geel/Yellow/Jaune/Gelb  
[R] Blauw/Blue/Bleu/blau

# LELY

| LOTUS     | type nummer<br>type number<br>numéro de type<br>Typnummer | vanaf serienummer<br>as from serial number<br>après numéro de serie<br>ab Seriennummer |
|-----------|---|--|
| 300 COMBI | 4.1015.0011.1   | 0003051832   |



B211.03.01

| REF. | ONDERDEELNR.<br>PART NUMBER<br>REFERENCE<br>TEILNUMMER | AANTAL<br>QUANTITY<br>QUANTITE<br>ANZAHL |  |
|------|--|--|--|
|------|--|--|--|

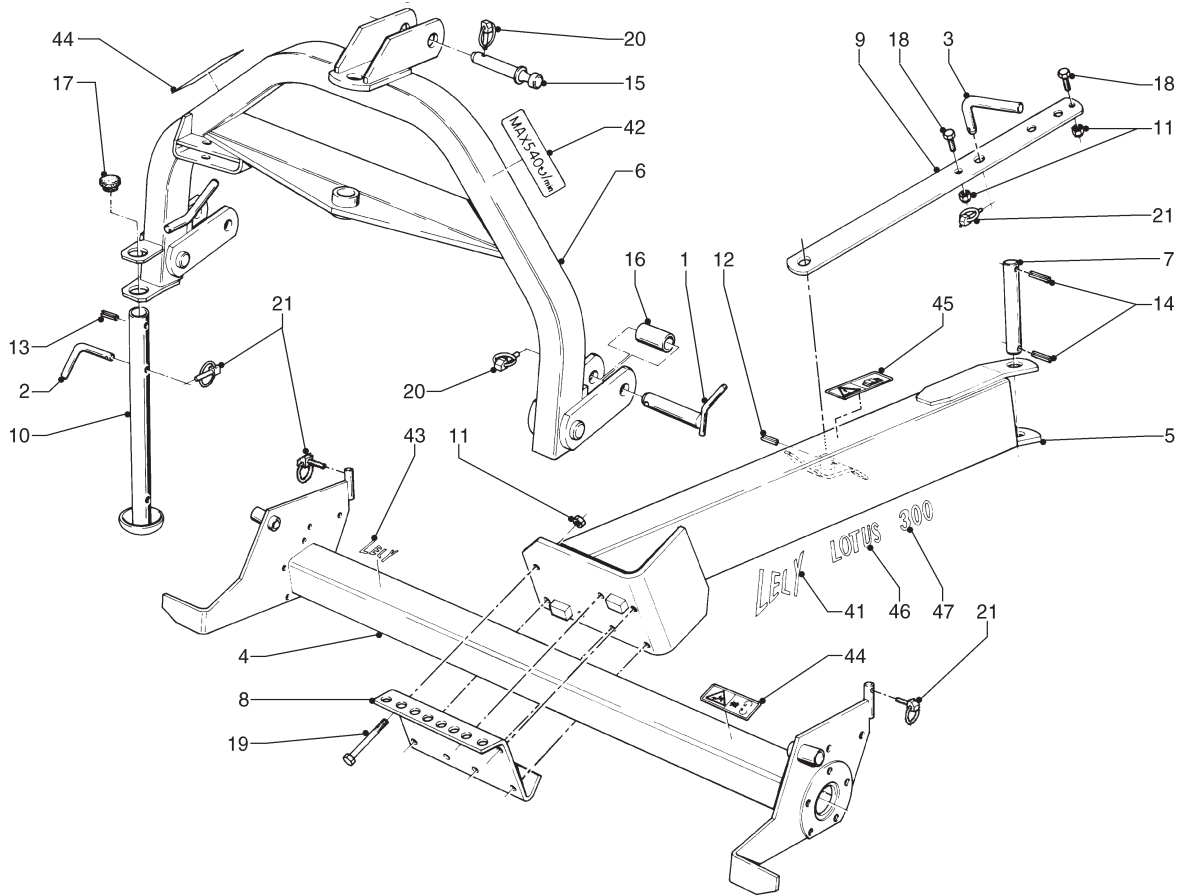
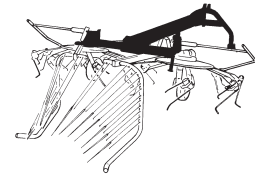
|    |                                |        |                     |
|----|--------------------------------|--------|---------------------|
| 1  | 4.1033.0991.0<br>4.1033.0941.0 | 1<br>1 | [R]<br>[L][x]       |
| 2  | 4.1033.1139.0                  | 2      |                     |
| 3  | 4.1046.0498.0                  | 2      |                     |
| 4  | 4.1241.1921.0                  | 2      |                     |
| 5  | 9.1030.0014*5                  | 2      | M16 DIN 985-8       |
| 6  | 9.1048.0043*2                  | 2      | 17 DIN 7349         |
| 7  | 9.1070.0039.4                  | 2      | Ø10x50 DIN 1481     |
| 8  | 9.1070.0056.0                  | 2      | Ø6x55 DIN 1481      |
| 9  | 9.1070.0057.1                  | 2      | Ø10x55 DIN 1481     |
| 10 | 9.1123.0003*6                  | 2      | Ø6                  |
| 31 | 4.1033.0929.0                  | 1(2x)  |                     |
| 32 | 9.1001.0081.3                  | 2(2x)  | 6205 2RS1           |
| 33 | 9.1041.0104.0                  | 1(2x)  | Ø52x32              |
| 34 | 9.1102.0024.6                  | 1(2x)  | 5,50Ax8 (34= 31-36) |
| 35 | 9.1106.0014.6                  | 1(2x)  |                     |
| 36 | 9.1106.0015.0                  | 1(2x)  |                     |
| 37 | 9.1110.0023.4                  | 1(2x)  | 16x6.50-8 6 ply     |
| 38 | 9.1111.0017.4                  | 1(2x)  | 16x6.50-8           |

| REF. | ONDERDEELNR.<br>PART NUMBER<br>REFERENCE<br>TEILNUMMER | AANTAL<br>QUANTITY<br>QUANTITE<br>ANZAHL |  |
|------|--|--|--|
|------|--|--|--|

|    |               |   |              |
|----|---------------|---|--------------|
| 49 | 4.1033.0920.0 | 2 | = REF. 31-38 |
|----|---------------|---|--------------|

# LELY

| LOTUS     | type number<br>type number<br>numéro de type<br>Typnummer | vanaf serienummer<br>as from serial number<br>après numéro de serie<br>ab Seriennummer |
|-----------|---|--|
| 300 COMBI | 4.1015.0010.1<br>4.1015.0011.1                            | 108006 - 0661<br>0003051832  |



B001.05.11

| REF. | ONDERDEELNR.<br>PART NUMBER<br>REFERENCE<br>TEILNUMMER | AANTAL<br>QUANTITY<br>QUANTITE<br>ANZAHL |
|------|--|--|
|------|--|--|

|    |               |   |
|----|---------------|---|
| 1  | 2.3215.0100.0 | 2 |
| 2  | 4.1003.0018.0 | 1 |
| 3  | 4.1011.0033.0 | 1 |
| 4  | 4.1015.0101.0 | 1 |
| 5  | 4.1015.0150.0 | 1 |
| 6  | 4.1015.0170.0 | 1 |
| 7  | 4.1015.1495.0 | 1 |
| 8  | 4.1015.1497.0 | 1 |
| 9  | 4.1015.1499.0 | 1 |
| 10 | 4.1017.0141.0 | 1 |
| 11 | 9.1030.0013*4 | 8 |
| 12 | 9.1070.0017.3 | 1 |
| 13 | 9.1070.0023.2 | 1 |
| 14 | 9.1070.0039.4 | 2 |
| 15 | 9.1088.0005.1 | 1 |
| 16 | 9.1097.0001*2 | 2 |
| 17 | 9.1108.0021.4 | 1 |
| 18 | 9.1113.0049*6 | 2 |
| 19 | 9.1113.0066*2 | 6 |
| 20 | 9.1123.0002*5 | 3 |
| 21 | 9.1123.0003*6 | 4 |

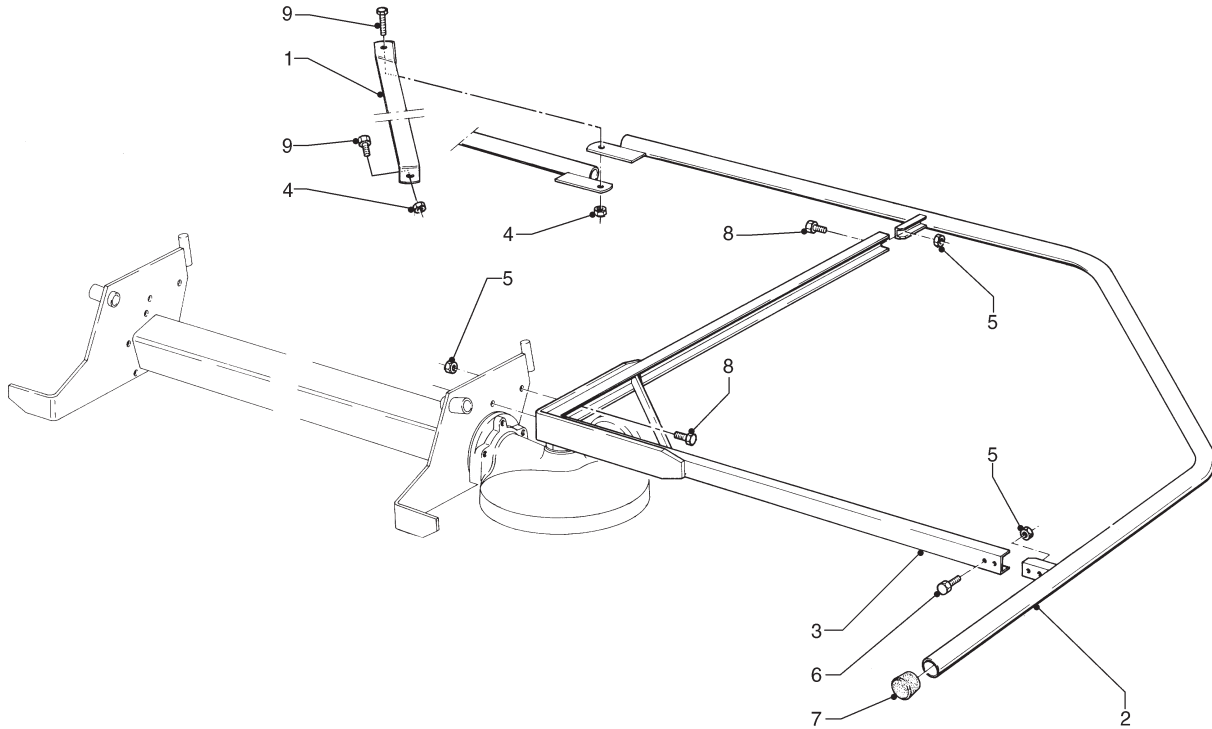
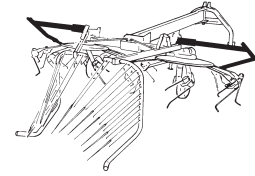
| REF. | ONDERDEELNR.<br>PART NUMBER<br>REFERENCE<br>TEILNUMMER | AANTAL<br>QUANTITY<br>QUANTITE<br>ANZAHL |
|------|--|--|
|------|--|--|

|    |               |   |
|----|---------------|---|
| 41 | 9.1170.0003.1 | 2 |
| 42 | 9.1170.0125.4 | 1 |
| 43 | 9.1170.0200.2 | 1 |
| 44 | 9.1170.0407.6 | 2 |
| 45 | 9.1170.0408.0 | 1 |
| 46 | 9.1170.0492.0 | 2 |
| 47 | 9.1170.0517.4 | 2 |

"LELY"  
"MAX 540/min."  
"LELY"  
"LOTUS"  
"300"

LELY

|           |   |  |
|-----------|---|--|
| LOTUS     | type number<br>type number<br>numéro de type<br>Typnummer | vanaf serienummer<br>as from serial number<br>après numéro de serie<br>ab Seriennummer |
| 300 COMBI | 4.1015.0011.1   | 0003051832   |



B003.04.11

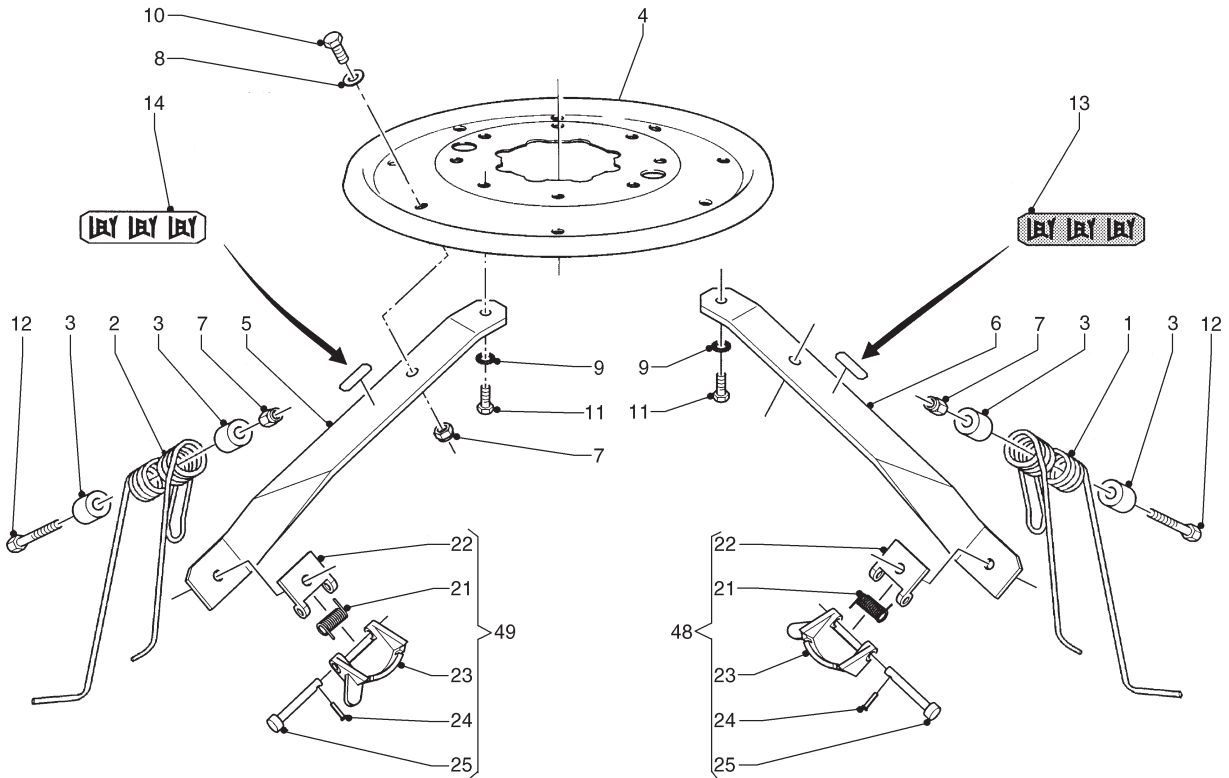
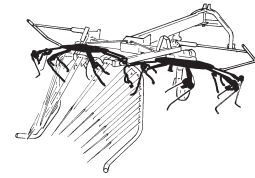
| REF. | ONDERDEELNR.<br>PART NUMBER<br>REFERENCE<br>TEILNUMMER | AANTAL<br>QUANTITY<br>QUANTITE<br>ANZAHL |
|------|--|--|
|------|--|--|

|   |               |    |                     |
|---|---------------|----|---------------------|
| 1 | 4.1015.1494.0 | 1  |                     |
| 2 | 4.1015.2040.0 | 2  |                     |
| 3 | 4.1015.2060.0 | 2  |                     |
| 4 | 9.1030.0004*2 | 2  | M10 DIN 985-8       |
| 5 | 9.1030.0024*1 | 12 | M12 DIN 985-10      |
| 6 | 9.1057.0123*3 | 4  | M12x35 DIN 912-12.9 |
| 7 | 9.1108.0023.6 | 4  |                     |
| 8 | 9.1113.0113*0 | 8  | M12x30 DIN 912-8.8  |
| 9 | 9.1113.0120*0 | 2  | M10x30 DIN 933-8.8  |

| REF. | ONDERDEELNR.<br>PART NUMBER<br>REFERENCE<br>TEILNUMMER | AANTAL<br>QUANTITY<br>QUANTITE<br>ANZAHL |
|------|--|--|
|------|--|--|

# LELY

| LOTUS     | type number<br>type number<br>numéro de type<br>Typnummer | vanaf serienummer<br>as from serial number<br>après numéro de serie<br>ab Seriennummer |
|-----------|---|--|
| 300 COMBI | 4.1015.0011.1   | 0003051832   |



B083.02.40

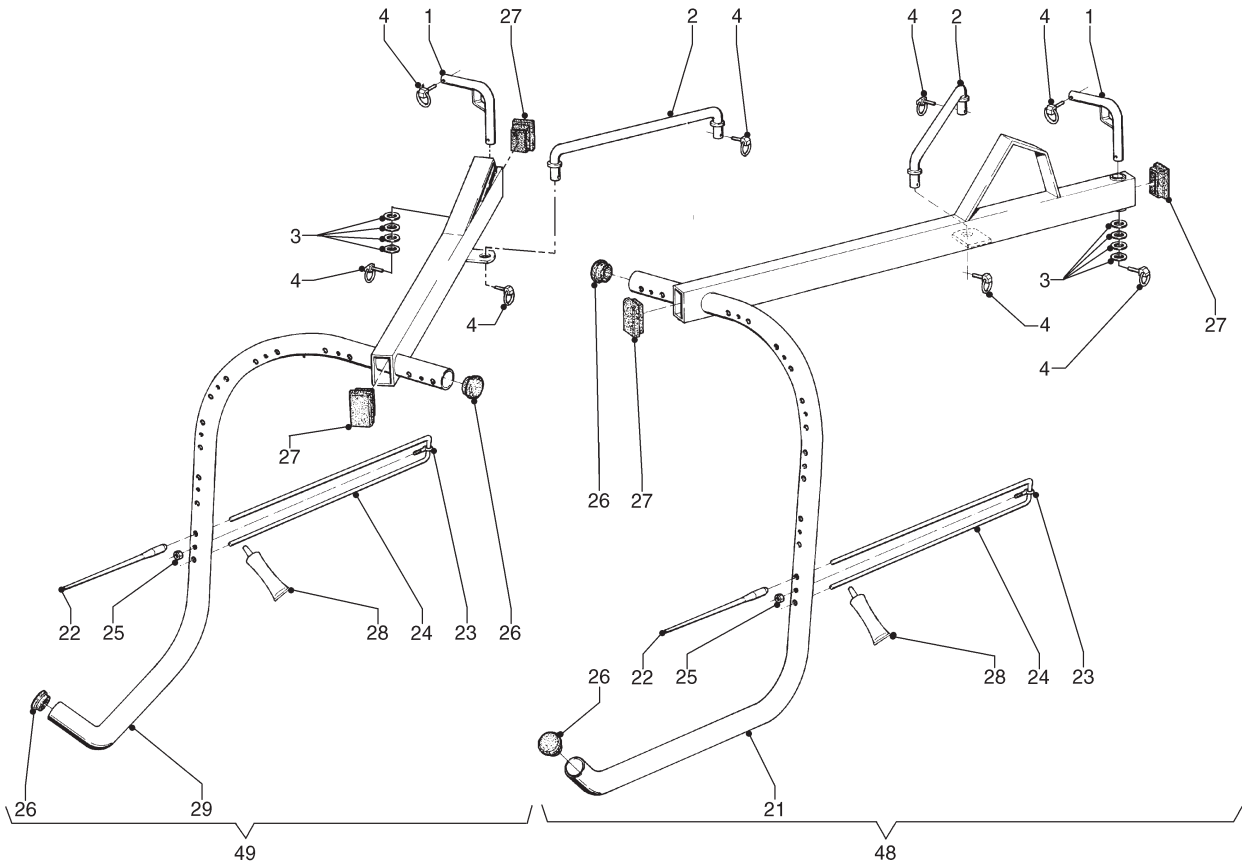
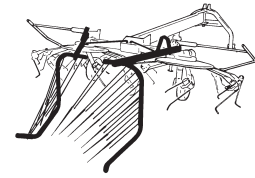
| REF. | ONDERDEELNR.<br>PART NUMBER<br>REFERENCE<br>TEILNUMMER | AANTAL<br>QUANTITY<br>QUANTITE<br>ANZAHL |                                   |
|------|--|--|-----------------------------------|
| 1    | 4.1046.1159.0  | 8  | [LD]<br>Zwart-Black-Noire-Schwarz |
| 2    | 4.1046.1139.0  | 8  | [RD]<br>Zwart-Black-Noire-Schwarz |
| 3    | 4.1015.0055.0  | 16+16                                    |                                   |
| 4    | 4.1015.0143.0  | 2  |                                   |
| 5    | 4.1016.0148.0  | 8  | [RD]                              |
| 6    | 4.1016.0158.0  | 8  | [LD]                              |
| 7    | 9.1030.0013*4  | 8+8                                      | M12 DIN 985-8                     |
| 8    | 9.1048.0041*0  | 16                                       | A13 DIN 9021 [—]                  |
| 9    | 9.1051.0003.1  | 16                                       | A12,5 DIN 6798 [####]             |
| 10   | 9.1113.0050*0  | 16                                       | M12x30 DIN 933-8.8                |
| 11   | 9.1113.0125*5  | 16                                       | M12x35 DIN 933-8.8                |
| 12   | 9.1113.0136*2  | 8+8                                      | M12x100 DIN 931-8.8               |
| 13   | 9.1170.0014.5  | 8  | [R] Blauw/Blue/Bleu/Blau          |
| 14   | 9.1170.0013.4  | 8  | [L] Geel/Yellow/Jaune/Gelb        |
| 21   | 4.1015.0054.0  | 8+8                                      |                                   |
| 22   | 4.1015.0056.0  | 8+8                                      | Cpl.= 48/49                       |
| 23   | 4.1015.0057.0  | 8+8                                      |                                   |
| 24   | 9.1072.0025.2  | 8+8                                      | 3,2x16 DIN 94                     |
| 25   | 9.1115.0101*0  | 8+8                                      |                                   |

| REF. | ONDERDEELNR.<br>PART NUMBER<br>REFERENCE<br>TEILNUMMER | AANTAL<br>QUANTITY<br>QUANTITE<br>ANZAHL |                   |
|------|--|--|-------------------|
| 48   | 4.1016.1040.2  | 1  | = REF. 21-25 [LD] |
| 49   | 4.1016.1020.2  | 1  | = REF. 21-25 [RD] |



# LELY

| LOTUS     | type number<br>type number<br>numéro de type<br>Typnummer | vanaf serienummer<br>as from serial number<br>après numéro de serie<br>ab Seriennummer |
|-----------|---|--|
| 300 COMBI | 4.1015.0010.1<br>4.1015.0011.1                            | 108006 - 0661<br>0003051832  |



B004.04.10

| REF. | ONDERDEELNR.<br>PART NUMBER<br>REFERENCE<br>TEILNUMMER | AANTAL<br>QUANTITY<br>QUANTITE<br>ANZAHL |  |
|------|--|--|--|
|------|--|--|--|

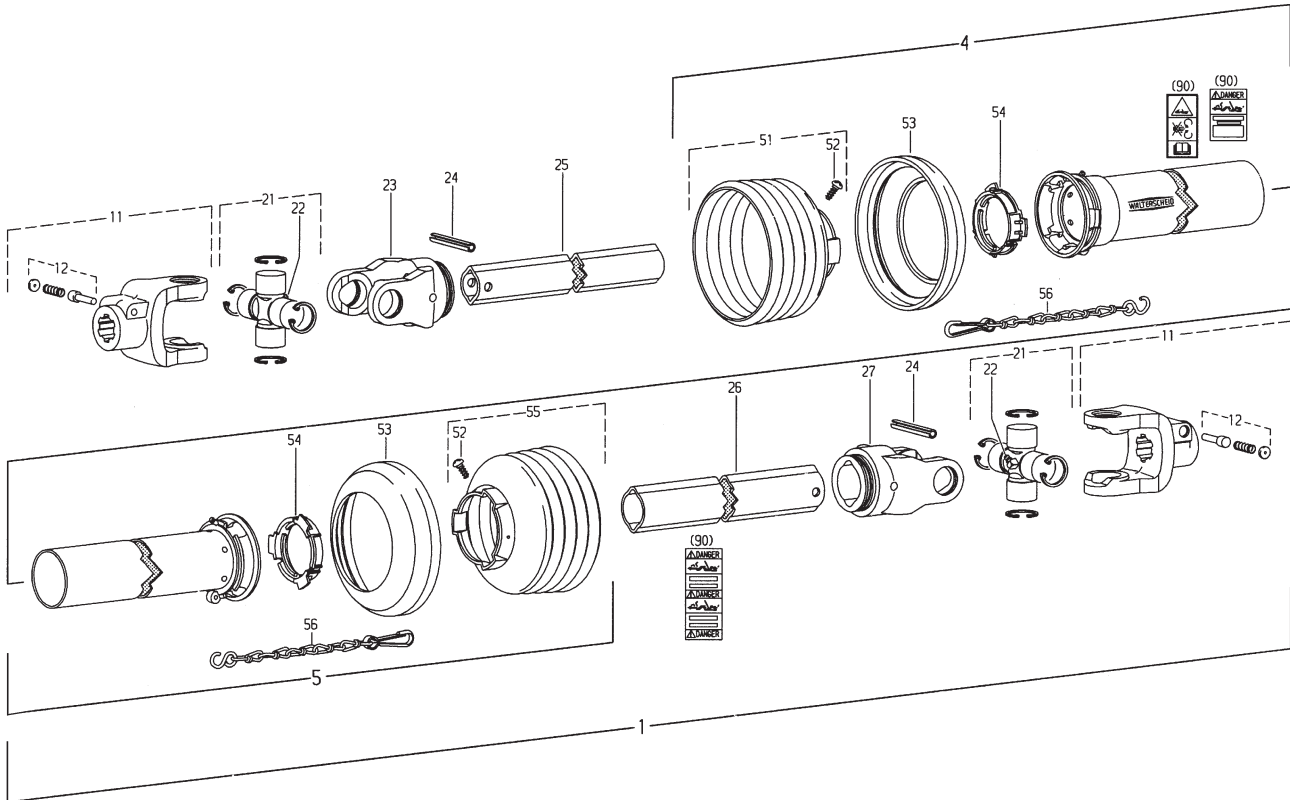
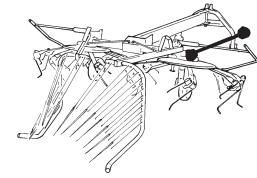
|    |               |     |                      |
|----|---------------|-----|----------------------|
| 1  | 4.1015.0191.0 | 2   |                      |
| 2  | 4.1015.0200.0 | 2   |                      |
| 3  | 9.1048.0019*6 | 8   | A21 DIN 125 [—]      |
| 4  | 9.1123.0003*6 | 8   | Ø6                   |
| 21 | 4.1015.0240.0 | 1   | [R]                  |
| 22 | 4.1002.0163.0 | 7+7 |                      |
| 23 | 4.1011.0009.0 | 7+7 |                      |
| 24 | 4.1015.0215.0 | 7+7 |                      |
| 25 | 9.1030.0001*6 | 7+7 | M6 DIN 985-6         |
| 26 | 9.1108.0020.3 | 2+2 |                      |
| 27 | 9.1108.0026.2 | 2+2 |                      |
| 28 | 9.1126.0003.3 | ~   | Permabond A118 10ml. |
| 29 | 4.1015.0220.0 | 1   | [L]                  |

| REF. | ONDERDEELNR.<br>PART NUMBER<br>REFERENCE<br>TEILNUMMER | AANTAL<br>QUANTITY<br>QUANTITE<br>ANZAHL |  |
|------|--|--|--|
|------|--|--|--|

|    |               |   |                  |
|----|---------------|---|------------------|
| 48 | 4.1015.0230.0 | 1 | = REF. 21-28 [R] |
| 49 | 4.1015.0210.0 | 1 | = REF. 22-29 [L] |

LELY

|           |   |  |
|-----------|---|--|
| LOTUS     | type number<br>type number<br>numéro de type<br>Typnummer | vanaf serienummer<br>as from serial number<br>après numéro de serie<br>ab Seriennummer |
| 300 COMBI | 4.1015.0010.1<br>4.1015.0011.1                            | 108006 - 0661<br>0003051832  |



Bw003.05.00

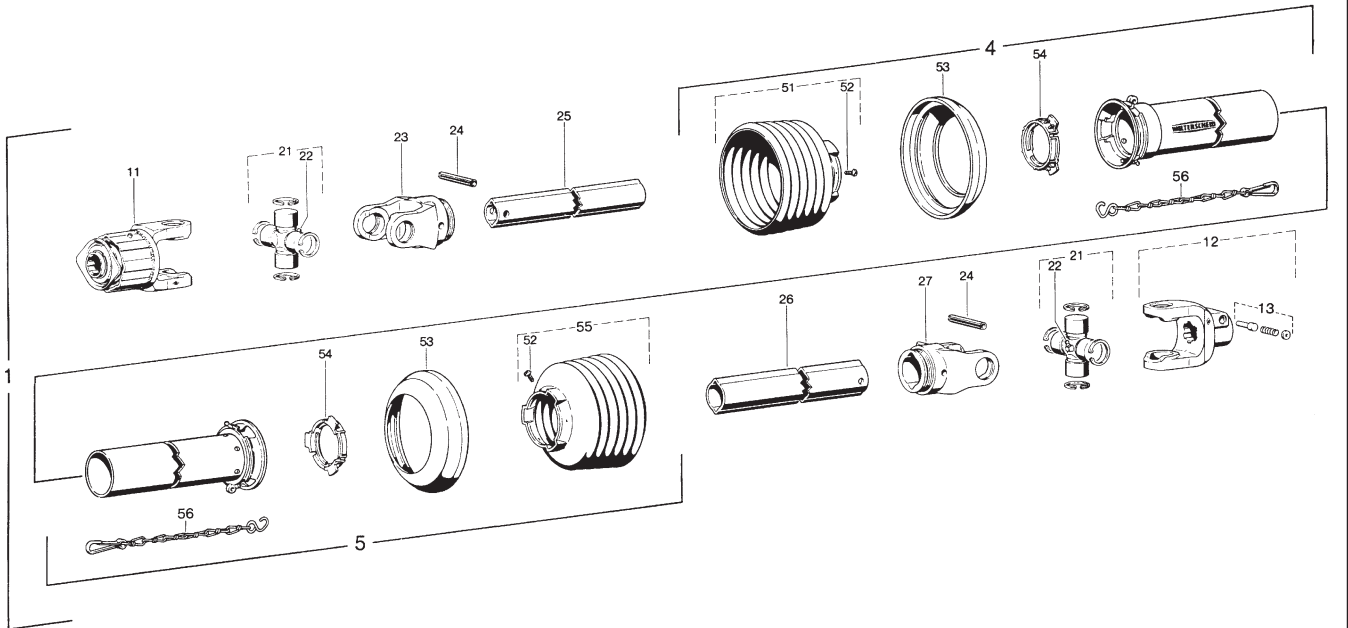
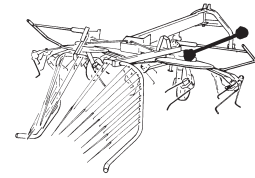
| REF. | ONDERDEELNR.<br>PART NUMBER<br>REFERENCE<br>TEILNUMMER | AANTAL<br>QUANTITY<br>QUANTITE<br>ANZAHL |  |
|------|--|--|--|
|------|--|--|--|

|    |               |   |                                   |
|----|---------------|---|-----------------------------------|
| 1  | 9.1154.0091.0 | 1 | W2200-SD15SW-1010<br>= REF. 11-90 |
| 4  | 85.135        | 1 | SDH15SW-A840-RP12-K               |
| 5  | 85.134        | 1 | SDH15SW-A840-RP12-K               |
| 11 | 20.10.00      | 2 | AG2200-1.3/8" (6)                 |
| 12 | 33.91.07      | 2 | AGRASET 101                       |
| 21 | 20.00.00      | 2 |                                   |
| 22 | 63.27.00      | 2 | BM 8x1                            |
| 23 | 20.11.00      | 1 | RG2200-Ov                         |
| 24 | 9.1070.0028.0 | 2 | Ø10x60 DIN 1481                   |
| 25 | 75.11.16      | 1 | Ov= 900                           |
| 26 | 75.15.16      | 1 | 1-895                             |
| 27 | 20.12.00      | 1 | RG2200-1                          |
| 51 | 85.15.34      | 1 | n= 4                              |
| 52 | 60.15.00      | 2 | 4x10                              |
| 53 | 82.85.00      | 2 |                                   |
| 54 | 82.83.06      | 2 |                                   |
| 55 | 85.15.35      | 1 | n= 5                              |
| 56 | 82.36.03      | 2 |                                   |
| 90 | 11.87.45      | 1 | AGRASET 207                       |

| REF. | ONDERDEELNR.<br>PART NUMBER<br>REFERENCE<br>TEILNUMMER | AANTAL<br>QUANTITY<br>QUANTITE<br>ANZAHL |  |
|------|--|--|--|
|------|--|--|--|

# LELY

|           |   |  |
|-----------|---|--|
| LOTUS     | type nummer<br>type number<br>numéro de type<br>Typnummer | vanaf serienummer<br>as from serial number<br>après numéro de serie<br>ab Seriennummer |
| 300 COMBI | 4.1015.0010.1<br>4.1015.0011.1                            | 108006 - 0661<br>0003051832  |



Bw006.03.00

| REF. | ONDERDEELNR.<br>PART NUMBER<br>REFERENCE<br>TEILNUMMER | AANTAL<br>QUANTITY<br>QUANTITE<br>ANZAHL |  |
|------|--|--|--|
|------|--|--|--|

|    |               |     |  |
|----|---------------|-----|--|
| 1  | 9.1154.0057.1 | (1) | W2200-SD15SW-1010-K33B<br>= REF. 11-56 |
| 4  | 85.135        | 1   | SDH15SW-A840-RP12-K                    |
| 5  | 85.134        | 1   | SDH15SW-A840-RP12-K                    |
| 11 | 55.198.03     | 1   | K33 B-1.3/8" (6) M= 650Nm              |
| 12 | 20.10.00      | 1   | AG2200-1.3/8" (6)                      |
| 13 | 33.91.07      | 1   | AGRASET 101                            |
| 21 | 20.00.00      | 2   |  |
| 22 | 63.27.00      | 2   | BM 8x1                                 |
| 23 | 20.11.00      | 1   | RG 2200-0v                             |
| 24 | 9.1070.0028.0 | 2   | Ø10x60 DIN 1481                        |
| 25 | 75.11.16      | 1   | Ov= 900                                |
| 26 | 75.15.16      | 1   | 1-895 mm                               |
| 27 | 20.12.00      | 1   | RG2200-1                               |
| 51 | 85.15.37      | 1   | n= 7                                   |
| 52 | 60.15.00      | 2   | 4x10                                   |
| 53 | 82.85.00      | 2   |  |
| 54 | 82.83.06      | 2   |  |
| 55 | 85.15.34      | 1   | n= 4                                   |
| 56 | 82.36.03      | 2   |  |

| REF. | ONDERDEELNR.<br>PART NUMBER<br>REFERENCE<br>TEILNUMMER | AANTAL<br>QUANTITY<br>QUANTITE<br>ANZAHL |  |
|------|--|--|--|
|------|--|--|--|