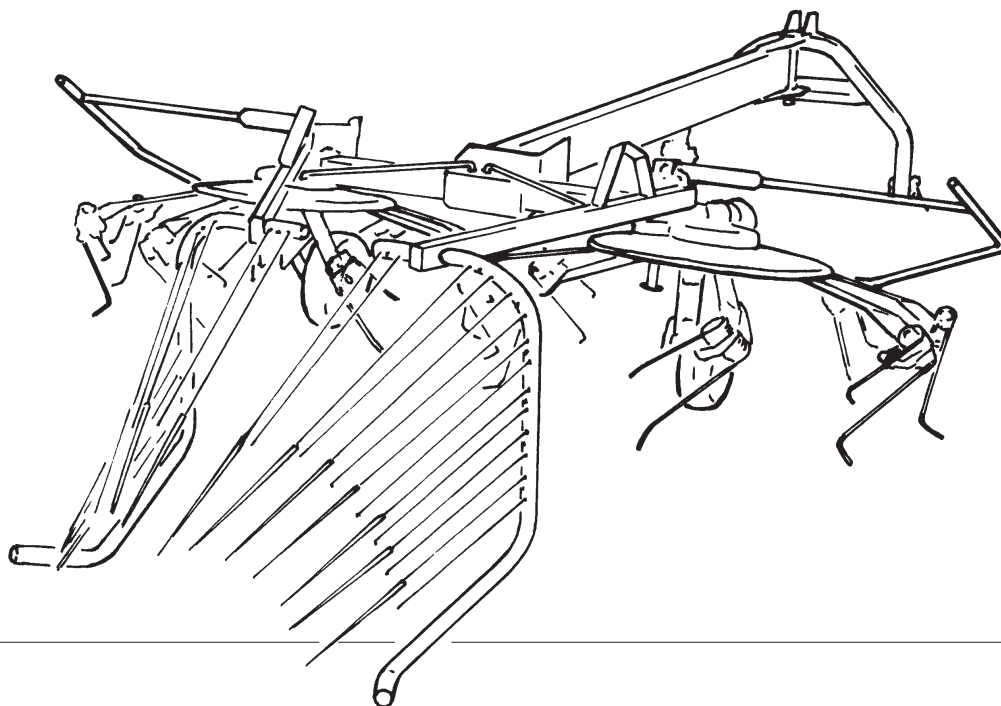


# LELY

HIGH - TECH  
IN AGRICULTURE

ONDERDELENLIJST  
PARTS LIST  
LISTE DE PIECES DE RECHANGE  
ERSATZTEILLISTE

## LOTUS 300 COMBI



LOTUS	type nummer type number numéro de type Typennummer	vanaf serienummer as from serial number après numéro série ab Seriennummer
300 COMBI	4.1015.0010.1	10806 - 0661



## ONDERDELEN

Bij het bestellen van onderdelen is het belangrijk dat u het type- en serienummer van uw machine opgeeft.

Gebruik alleen originele LELY-onderdelen.

## SPARE PARTS

When ordering spare parts, it is important that you indicate the type and serial number of your machine.

Use only genuine LELY parts.

## PIECES DE RECHANGE

En commandant des pièces de rechange il importe que vous indiquiez les numéros de type et de série de votre machine.

N'utiliser que des pièces d'origines LELY.

## ERSATZTEILE

Beim Bestellen von Ersatzteilen ist es wichtig, daß Sie die Typ- und Seriennummer Ihrer Maschine angeben.

Nur Original-LELY-Ersatzteile verwenden.

Typ- und Seriennummer in nebenstehende Abbildung eintragen. Bei künftigen Bestellungen haben Sie die Nummer dann griffbereit.

Vul het type- en serienummer hieronder in.

Bij toekomstige onderdelenbestellingen heeft u de nummers dan bij de hand.

Complete the box below with the type and serial number.

This is an easy reference with a view to future spare parts ordering.

Veillez noter, ci-dessous, les numéros de type et de serie.

Ceci est important pour toutes commandes de pièces de rechange.

<b>LELY</b>	LELY INDUSTRIES NV		<b>CE</b>
	3147 PA MAASSLUIS THE NETHERLANDS		
		kg	
Type			
Ser.Nr.			

Verklaring van de in de onderdelenlijst gebruikte tekens.

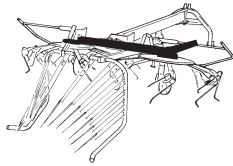
Explanation of signs used in the parts list.

Explication des signes qui figurent dans la liste des pièces.

Erklärung der in der Ersatzteilliste verwendeten Zeichen.

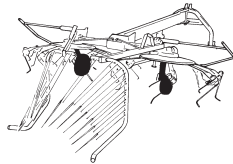
[R]	= RECHTSE UITVOERING RH VERSION	VERSION DROITE RECHTE AUSFÜHRUNG		
[L]	= LINKSE UITVOERING LH VERSION  Onder rechtse of linkse uitvoering wordt de plaats van het onderdeel verstaan, gezien van de achterzijde van de machine.  By RH or LH version the position of the part is meant, seen from the rear of the machine	VERSION GAUCHE LINKE AUSFÜHRUNG  Par version droite ou gauche on entend la position de la pièce, vue de l'arrière de la machine.  Die Verweisungen "rechte Ausführung" oder "linke Ausführung" geben die Position des Teils, von der Hinterseite der Maschine aus gesehen, an.		
[RD]	= RECHTSOM DRAAIENDE UITVOERING RH ROTATING VERSION	VERSION ROTATION A DROITE RECHTSUMDREHENDE AUSFÜHRUNG		
[LD]	= LINKSOM DRAAIENDE UITVOERING LH ROTATING VERSION  Onder rechtsom of linksom draaiende uitvoering wordt de draairichting van het onderdeel verstaan, gezien van de bovenzijde van de machine.  By RH or LH rotating version the sense of rotating of the part is meant, seen from the top of the machine.	VERSION ROTATION A GAUCHE LINKSUMDREHENDE AUSFÜHRUNG  Version rotation à droit: ceci correspond au sens de rotation de la pièce, vue du dessus la machine.  Mit diesen Verweisungen wird die Drehrichtung des Teils von der Oberseite der Maschine aus gesehen, angegeben.		
[x]	= ONDERDEEL WORDT NIET GETOOND PART IS NOT SHOWN  Bijvoorbeeld linkse uitvoering overeenkomstig de wel getekende rechtse uitvoering.  E.g. : LH version is similar to the RH version, which is actually shown.	PIECE N'EST PAS MONTREE TEIL WIRD NICHT GEZEIGT  Exemple : la version gauche est représentée. La version droite correspond à la version gauche, mais n'est pas représentée.  Beispiel : die linke Ausführung entspricht der effektiv gezeigten Rechten.		
[#]	= NIET LOS LEVERBAAR NOT AVAILABLE SEPARATELY	VENDU EN KIT UNIQUEMENT NICHT SEPARAT LIEFERBAR		
~	= AANTAL (INDIEN NODIG) AFHANKELIJK VAN INBOUWMAAT QUANTITY (IF APPLICABLE) DEPENDING UPON ASSEMBLY	QUANTITE (SI NÉCESSAIRE) EN FONCTION DU MONTAGE ANZAHL VOM EINBAUMASS ABHÄNGIG (WENN ERFORDERLICH)		
[—]	= SLUITRING	WASHER	RONDELLE PLATE	UNTERLEGSCHEIBE
[—/—]	= VEERRING	SPRING WASHER	RONDELLE GROWER	FEDERRING
[###]	= TANDVEERRING	SHAKE-PROOF WASHER	RONDELLE EVENTAIL	RÄNDELFEDEERING
[» «]	= OLIEKEERRING	OIL SEAL	ETANCHEITE	ÖLDICHTUNGSRING
[T+T]	= TANDWIELSET	PAIR OF GEARS	JEU D'ENGRENAGES	ZAHNRÄDERSATZ
[D+D]	= VULRINGSET	SHIM SET	JEU D'ÉPAISSEURS	PASSSCHEIBENSATZ
[A+A]	= SET AFDICHTINGSRINGEN	SET OF SEALING RINGS	JEU D'ANNEAUX D'ETANCHEITE	DICHTUNGSRINGENSATZ

## LOTUS 300 COMBI



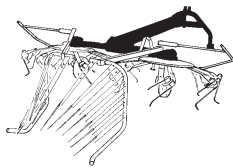
Aandrijving  
Transmission  
Entraînement  
Antrieb

01



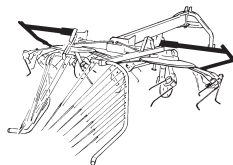
Loopwielen  
Support wheels  
Roues de support  
Stützräder

02



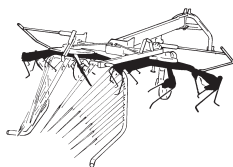
Driepuntsbok + frame  
Headstock + frame  
Tête d'attelage + châssis  
Driepunktturm + Rahmen

03



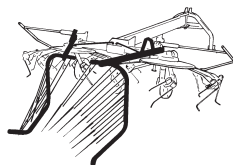
Beschermbeugels  
Protection brackets  
Arceaux projecteurs  
Schutzbügel

04



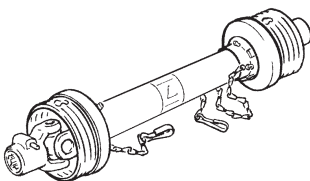
Rotoren  
Rotors  
Rotors  
Rotoren

05



Wiersborden  
Deflectors  
Planches à andain  
Schwadbretter

06

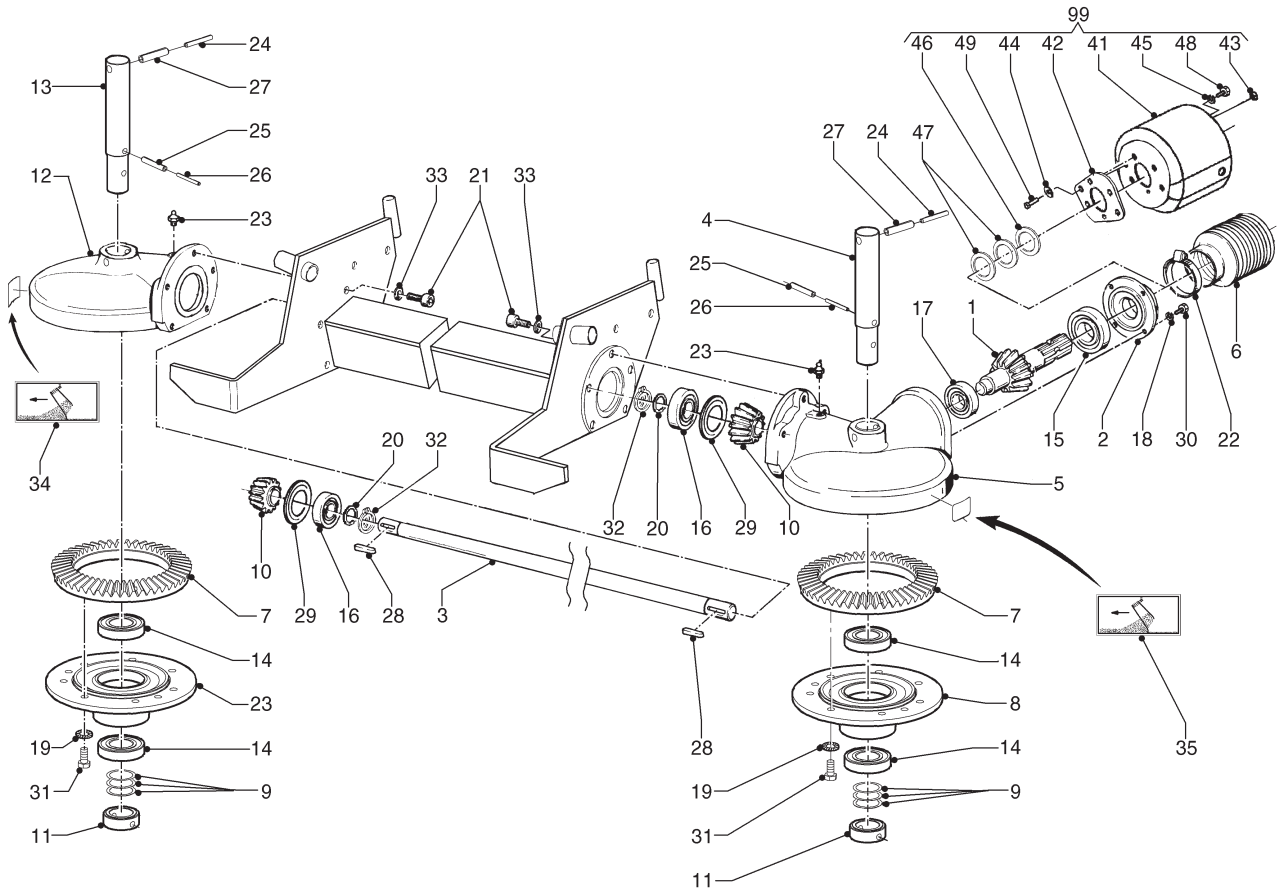
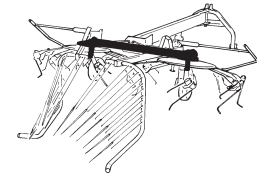


Koppelingsas  
PTO shaft  
Arbre de transmission  
Gelenkwelle

07+08

# LELY

LOTUS	type nummer type number numéro de type Typnummer	vanaf serienummer as from serial number après numéro de serie ab Seriennummer
300 COMBI	4.1015.0010.1	108006 - 0661



B002.05.10

REF.	ONDERDEELNR. PART NUMBER REFERENCE TEILNUMMER	AANTAL QUANTITY QUANTITE ANZAHL
------	--	--

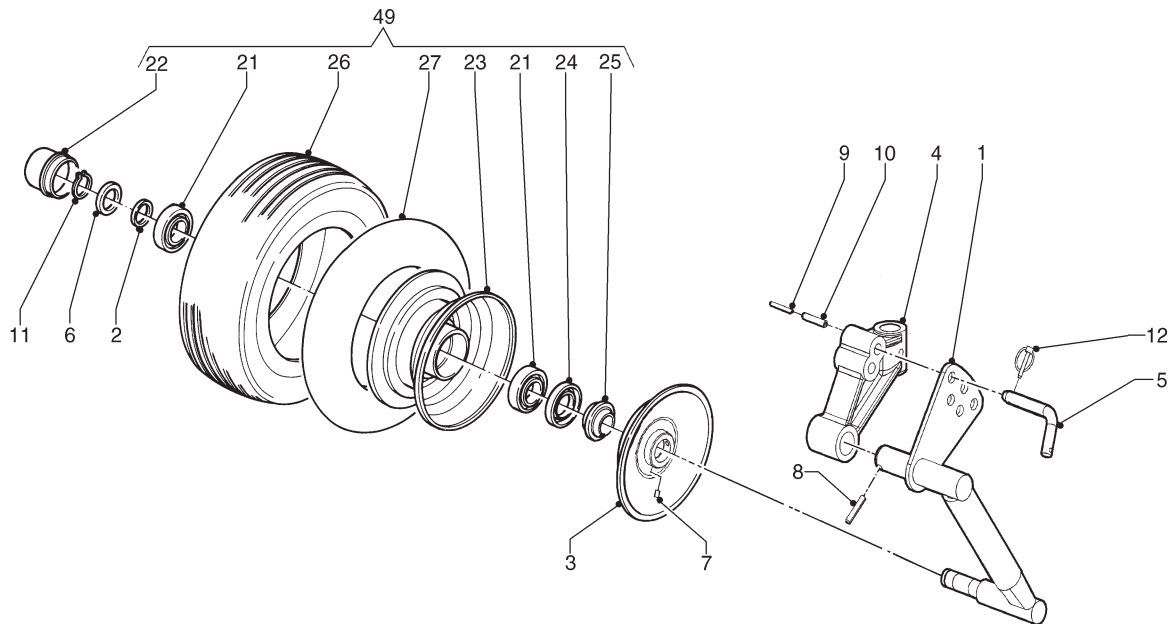
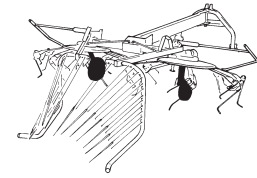
1	4.1003.0158.0	1
2	4.1003.0160.0	1
3	4.1015.0034.0	1
4	4.1015.0035.0	2
5	4.1015.0037.0	1
6	4.1015.0038.0	1
7	4.1015.0149.0	2
8	4.1016.0809.0	2
9	4.1043.0628.0	~
		[D+D] [—]
10	4.1043.0639.0	2
11	4.1043.0645.0	1
12	4.1043.0766.0	1
	9.1171.0077.4	~
		BIOMULTIS SEP 2
13	4.1043.0767.0	1
14	9.1001.0015.0	4
15	9.1001.0025.3	1
16	9.1001.0065.1	2
17	9.1001.0081.3	1
18	9.1051.0001.6	4
19	9.1051.0003.1	4
20	9.1052.0011.1	2
21	9.1057.0023.1	10
22	9.1066.0002*6	1
23	9.1068.0007*2	2
24	9.1070.0024.3	2
25	9.1070.0028.0	2
		AM8x1,25 DIN 71412
		Ø8x60 DIN 1481
		Ø10x60 DIN 1481

REF.	ONDERDEELNR. PART NUMBER REFERENCE TEILNUMMER	AANTAL QUANTITY QUANTITE ANZAHL
------	--	--

26	9.1070.0042.0	2
27	9.1070.0078.1	2
28	9.1071.0013.5	2
29	9.1107.0008.6	2
30	9.1113.0014*6	4
31	9.1113.0049*6	4
32	9.1119.0017.3	2
33	9.1121.0023.0	10
34	9.1170.0017.1	1
35	9.1170.0089.3	1
		[—]
		[L] Geel/Yellow/Jaune/Gelb
		[R] Blauw/Blue/Bleu/blau
41	4.1015.0032.0	(1)
42	4.1015.0033.0	(1)
43	9.1030.0013*4	(2)
44	9.1048.0041*0	(2)
45	9.1051.0001.6	(4)
46	9.1093.0040.3	(1)
47	9.1093.0052.1	(2)
48	9.1113.0014*6	(4)
49	9.1113.0049*6	(2)
99	4.1015.1500.0	(1)
		= REF. 41-49

# LELY

LOTUS	type nummer type number numéro de type Typnummer	vanaf serienummer as from serial number après numéro de serie ab Seriennummer
300 COMBI	4.1015.0010.1	108006 - 0661



B211.02.11

REF.	ONDERDEELNR. PART NUMBER REFERENCE TEILNUMMER	AANTAL QUANTITY QUANTITE ANZAHL	
------	--	--	--

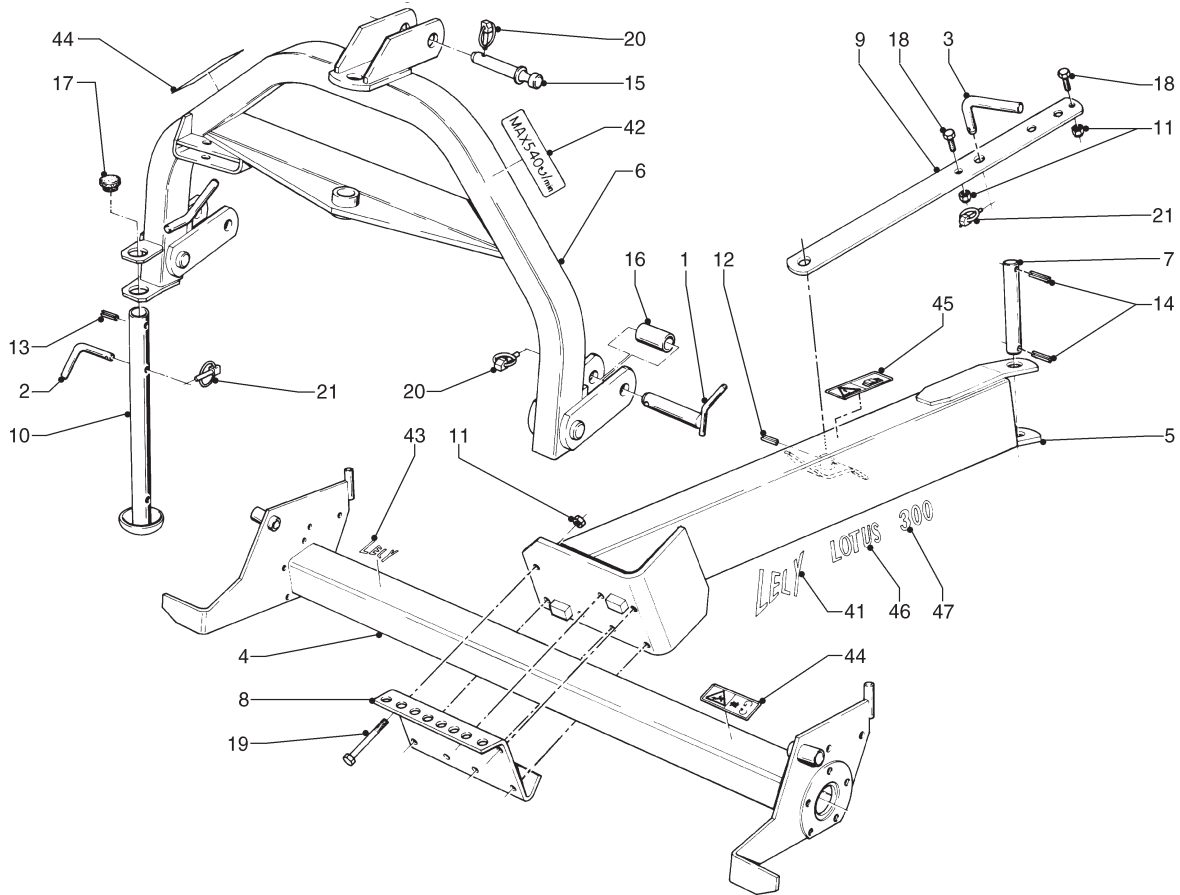
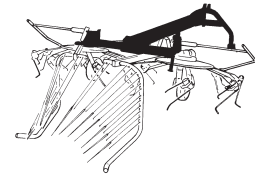
1	4.1033.0940.0 4.1033.0990.0	1 1	[R] [L] [x]
2	4.1011.0066.0	2	
3	4.1033.0980.0	2	
4	4.1046.0499.0	2	
5	4.1241.1921.0	2	
6	9.1052.0007*4	2	S25x35x2,0 DIN 988
7	9.1063.0016*2	2	M8x10 DIN 916
8	9.1070.0039.4	2	Ø10x50 DIN 1481
9	9.1070.0056.0	2	Ø6x55 DIN 1481
10	9.1070.0057.1	2	Ø10x55 DIN 1481
11	9.1119.0022.1	2	25x2-06 DIN 471
12	9.1123.0003*6	2	Ø6
21	9.1001.0081.3	2(2x)	6205 2RS1
22	9.1041.0104.0	1(2x)	Ø52x32
23	9.1102.0024.6	1(2x)	5,50Ax8
24	9.1106.0014.6	1(2x)	
25	9.1106.0015.0	1(2x)	
26	9.1110.0023.4	1(2x)	16x6.50-8 6 ply
27	9.1111.0017.4	1(2x)	16x6.50-8

REF.	ONDERDEELNR. PART NUMBER REFERENCE TEILNUMMER	AANTAL QUANTITY QUANTITE ANZAHL	
------	--	--	--

49	4.1033.0920.0	2	= REF. 21-27
----	---------------	---	--------------

# LELY

LOTUS	type number type number numéro de type Typnummer	vanaf serienummer as from serial number après numéro de serie ab Seriennummer
300 COMBI	4.1015.0010.1	108006 - 0661



B001.05.10

REF.	ONDERDEELNR. PART NUMBER REFERENCE TEILNUMMER	AANTAL QUANTITY QUANTITE ANZAHL
------	--	--

1	2.3215.0100.0	2
2	4.1003.0018.0	1
3	4.1011.0033.0	1
4	4.1015.0101.0	1
5	4.1015.0150.0	1
6	4.1015.0170.0	1
7	4.1015.1495.0	1
8	4.1015.1497.0	1
9	4.1015.1499.0	1
10	4.1017.0141.0	1
11	9.1030.0013*4	8
12	9.1070.0017.3	1
13	9.1070.0023.2	1
14	9.1070.0039.4	2
15	9.1088.0005.1	1
16	9.1097.0001*2	2
17	9.1108.0021.4	1
18	9.1113.0049*6	2
19	9.1113.0066*2	6
20	9.1123.0002*5	3
21	9.1123.0003*6	2

REF.	ONDERDEELNR. PART NUMBER REFERENCE TEILNUMMER	AANTAL QUANTITY QUANTITE ANZAHL
------	--	--

41	9.1170.0003.1	2
42	9.1170.0125.4	1
43	9.1170.0200.2	1
44	9.1170.0407.6	2
45	9.1170.0408.0	1
46	9.1170.0492.0	2
47	9.1170.0517.4	2

"LELY"

"MAX 540/min."

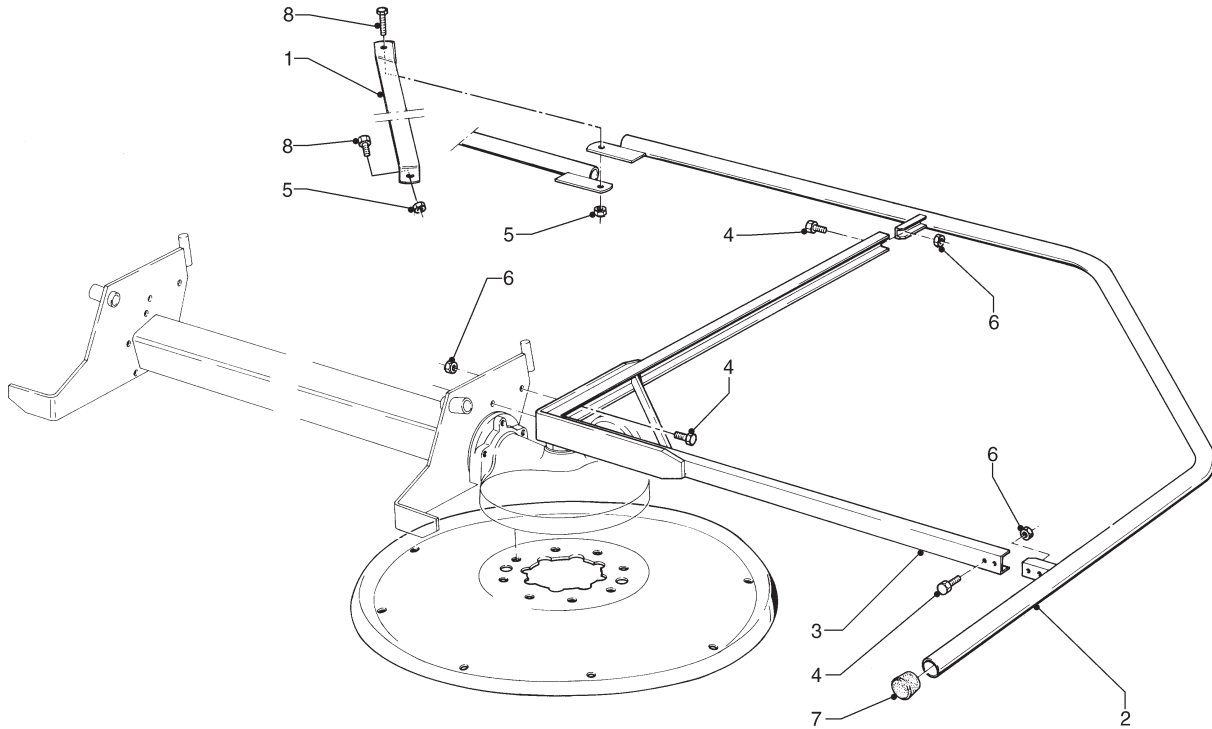
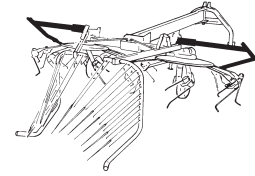
"LELY"

"LOTUS"

"300"

LELY

LOTUS	type number type number numéro de type Typnummer	vanaf serienummer as from serial number après numéro de serie ab Seriennummer
300 COMBI	4.1015.0010.1	108006 - 0661



B003.04.10

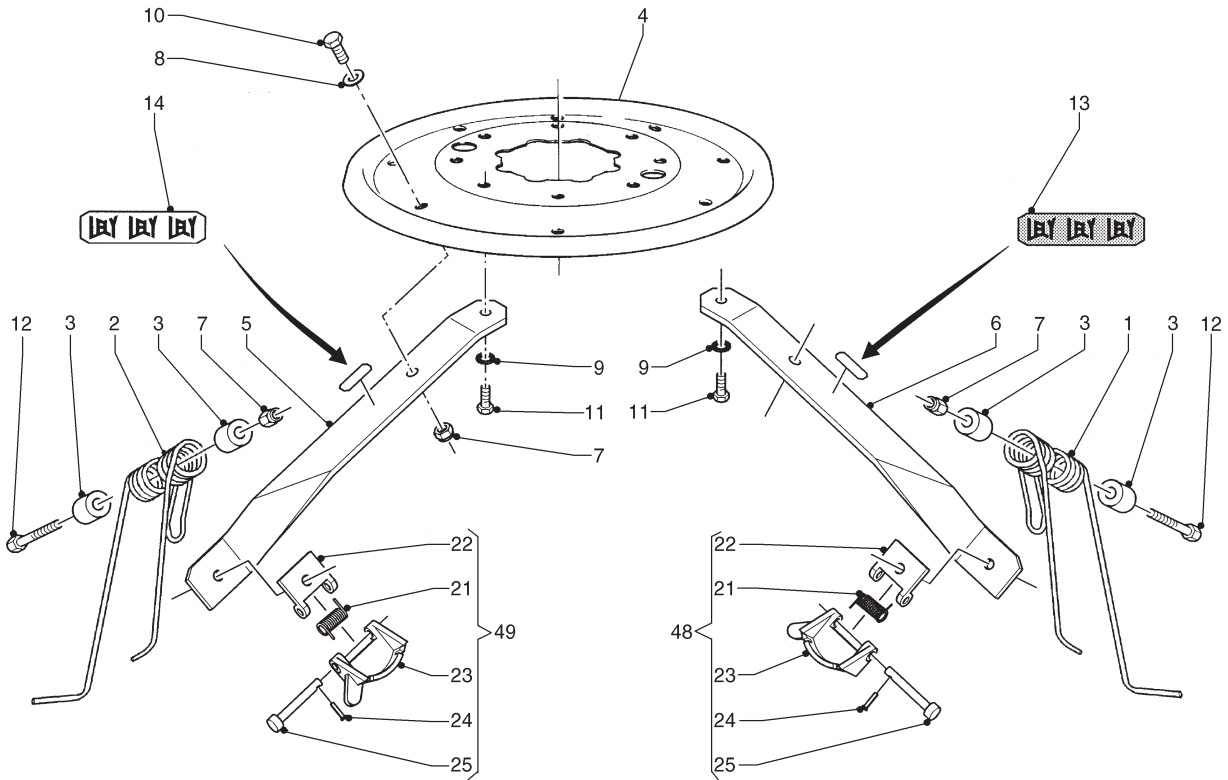
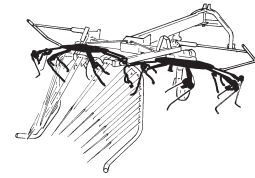
REF.	ONDERDEELNR. PART NUMBER REFERENCE TEILNUMMER	AANTAL QUANTITY QUANTITE ANZAHL
------	--	--

1	4.1015.1494.0	1	
2	4.1015.2040.0	2	
3	4.1015.2060.0	2	
4	9.1113.0125*5	12	
5	9.1030.0004*2	2	
			M12x35 DIN 933-8.8
			M10 DIN 985-8
6	9.1030.0013*4	12	M12 DIN 985-8
7	9.1108.0023.6	4	
8	9.1113.0120*0	2	M10x30 DIN 933-8.8

REF.	ONDERDEELNR. PART NUMBER REFERENCE TEILNUMMER	AANTAL QUANTITY QUANTITE ANZAHL
------	--	--

# LELY

LOTUS	type nummer type number numéro de type Typnummer	vanaf serienummer as from serial number après numéro de série ab Seriennummer
300 COMBI	4.1015.0010.1	108006 - 0661



B083.02.40

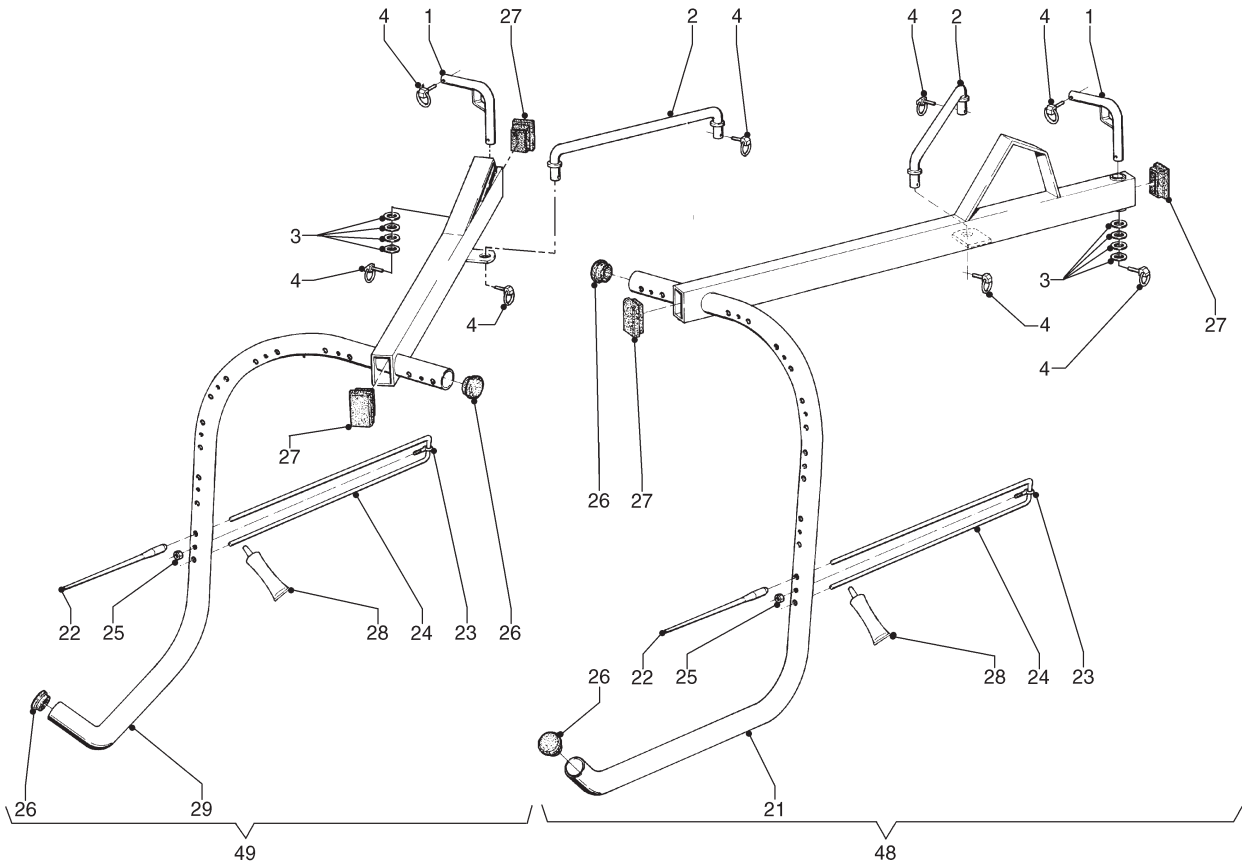
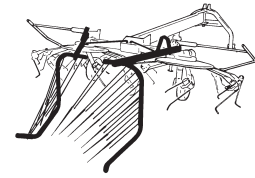
REF.	ONDERDEELNR. PART NUMBER REFERENCE TEILNUMMER	AANTAL QUANTITY QUANTITE ANZAHL	
1	4.1046.1159.0	8	[LD] Zwart-Black-Noire-Schwarz
2	4.1046.1139.0	8	[RD] Zwart-Black-Noire-Schwarz
3	4.1015.0055.0	16+16	
4	4.1015.0143.0	2	
5	4.1016.0148.0	8	[RD]
6	4.1016.0158.0	8	[LD]
7	9.1030.0013*4	8+8	M12 DIN 985-8
8	9.1048.0041*0	16	A13 DIN 9021 [—]
9	9.1051.0003.1	16	A12,5 DIN 6798 [####]
10	9.1113.0050*0	16	M12x30 DIN 933-8.8
11	9.1113.0125*5	16	M12x35 DIN 933-8.8
12	9.1113.0136*2	8+8	M12x100 DIN 931-8.8
13	9.1170.0085.6	8	[R] Blauw/Blue/Bleu/Blau
14	9.1170.0084.5	8	[L] Geel/Yellow/Jaune/Gelb
21	4.1015.0054.0	8+8	
22	4.1015.0056.0	8+8	Cpl.= 48/49
23	4.1015.0057.0	8+8	
24	9.1072.0025.2	8+8	3,2x16 DIN 94
25	9.1115.0101*0	8+8	

REF.	ONDERDEELNR. PART NUMBER REFERENCE TEILNUMMER	AANTAL QUANTITY QUANTITE ANZAHL	
48	4.1016.0151.2	1	= REF. 21-25 [LD]
49	4.1016.0141.2	1	= REF. 21-25 [RD]



LELY

LOTUS	type number type number numéro de type Typnummer	vanaf serienummer as from serial number après numéro de serie ab Seriennummer
300 COMBI	4.1015.0010.1	108006 - 0661



B004.04.10

REF.	ONDERDEELNR. PART NUMBER REFERENCE TEILNUMMER	AANTAL QUANTITY QUANTITE ANZAHL	
------	--	--	--

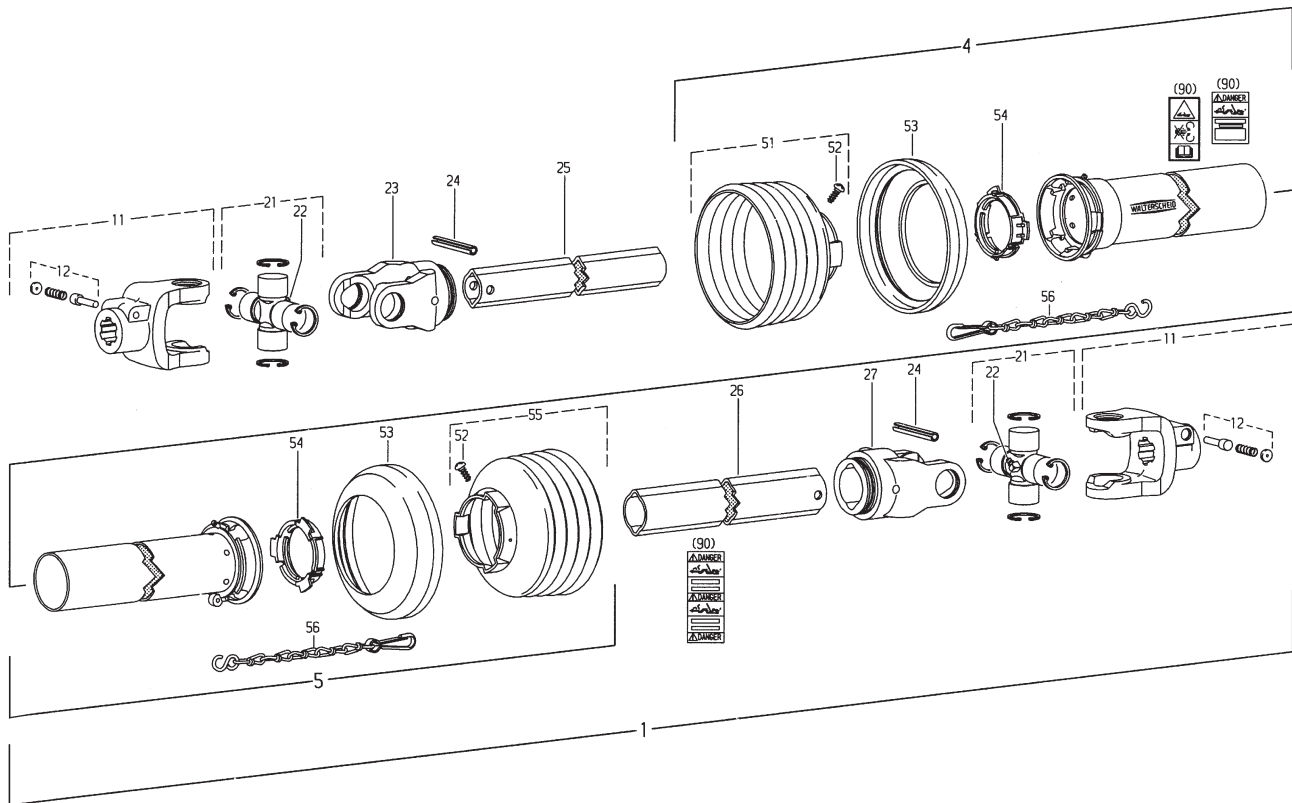
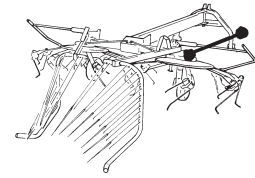
1	4.1015.0191.0	2	
2	4.1015.0200.0	2	
3	9.1048.0019*6	8	A21 DIN 125 [—]
4	9.1123.0003*6	8	Ø6
21	4.1015.0240.0	1	[R]
22	4.1002.0163.0	7+7	
23	4.1011.0009.0	7+7	
24	4.1015.0215.0	7+7	
25	9.1030.0001*6	7+7	M6 DIN 985-6
26	9.1108.0020.3	2+2	
27	9.1108.0026.2	2+2	
28	9.1126.0003.3	~	Permabond A118 10ml.
29	4.1015.0220.0	1	[L]

REF.	ONDERDEELNR. PART NUMBER REFERENCE TEILNUMMER	AANTAL QUANTITY QUANTITE ANZAHL	
------	--	--	--

48	4.1015.0230.0	1	= REF. 21-28 [R]
49	4.1015.0210.0	1	= REF. 22-29 [L]

# LELY

LOTUS	type number type number numéro de type Typnummer	vanaf serienummer as from serial number après numéro de serie ab Seriennummer
300 COMBI	4.1015.0010.1	108006 - 0661



Bw003.05.00

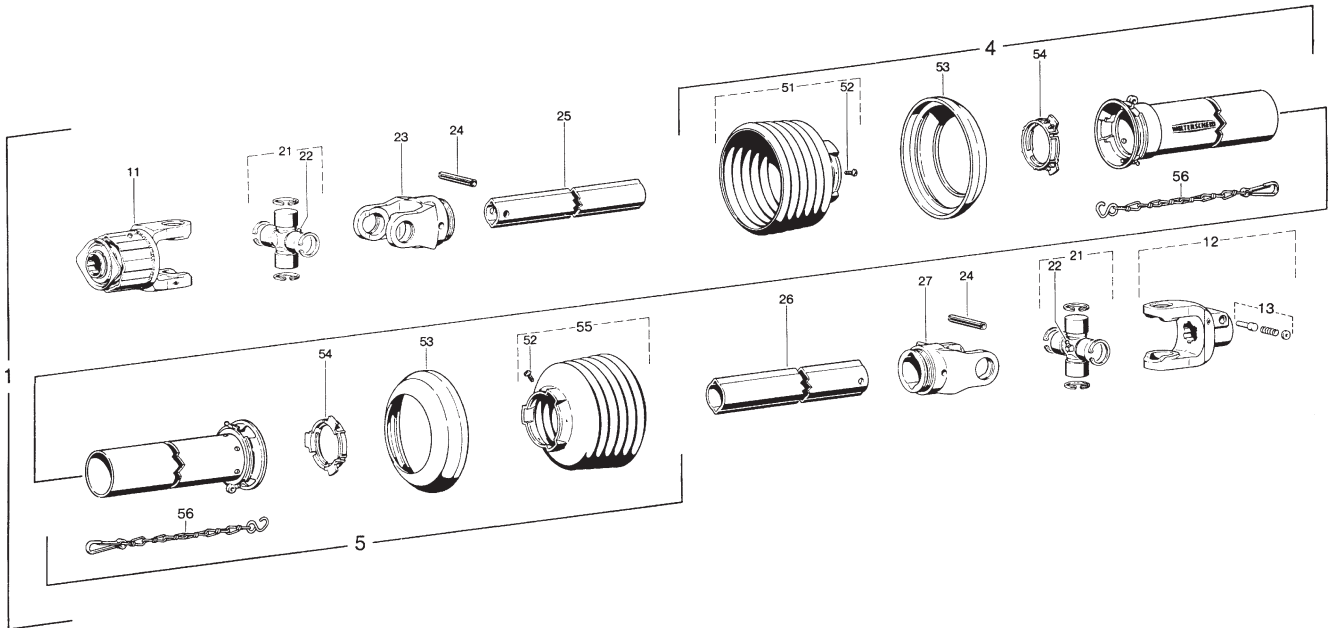
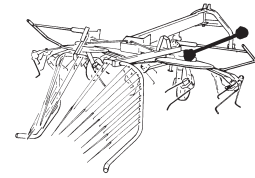
REF.	ONDERDEELNR. PART NUMBER REFERENCE TEILNUMMER	AANTAL QUANTITY QUANTITE ANZAHL	
------	--	--	--

1	9.1154.0091.0	1	W2200-SD15SW-1010 = REF. 11-90
4	85.135	1	SDH15SW-A840-RP12-K
5	85.134	1	SDH15SW-A840-RP12-K
11	20.10.00	2	AG2200-1.3/8" (6)
12	33.91.07	2	AGRASET 101
21	20.00.00	2	
22	63.27.00	2	BM 8x1
23	20.11.00	1	RG2200-Ov
24	9.1070.0028.0	2	Ø10x60 DIN 1481
25	75.11.16	1	Ov= 900
26	75.15.16	1	1-895
27	20.12.00	1	RG2200-1
51	85.15.34	1	n= 4
52	60.15.00	2	4x10
53	82.85.00	2	
54	82.83.06	2	
55	85.15.35	1	n= 5
56	82.36.03	2	
90	11.87.45	1	AGRASET 207

REF.	ONDERDEELNR. PART NUMBER REFERENCE TEILNUMMER	AANTAL QUANTITY QUANTITE ANZAHL	
------	--	--	--

LELY

LOTUS	type number type number numéro de type Typnummer	vanaf serienummer as from serial number après numéro de serie ab Seriennummer
300 COMBI	4.1015.0010.1	108006 - 0661



Bw006.03.00

REF.	ONDERDEELNR. PART NUMBER REFERENCE TEILNUMMER	AANTAL QUANTITY QUANTITE ANZAHL	
------	--	--	--

1	9.1154.0057.1	(1)	W2200-SD15SW-1010-K33B = REF. 11-56
4	85.135	1	SDH15SW-A840-RP12-K
5	85.134	1	SDH15SW-A840-RP12-K
11	55.198.03	1	K33 B-1.3/8" (6) M= 650Nm
12	20.10.00	1	AG2200-1.3/8" (6)
13	33.91.07	1	AGRASET 101
21	20.00.00	2	
22	63.27.00	2	BM 8x1
23	20.11.00	1	RG 2200-0v
24	9.1070.0028.0	2	Ø10x60 DIN 1481
25	75.11.16	1	Ov= 900
26	75.15.16	1	1-895 mm
27	20.12.00	1	RG2200-1
51	85.15.37	1	n= 7
52	60.15.00	2	4x10
53	82.85.00	2	
54	82.83.06	2	
55	85.15.34	1	n= 4
56	82.36.03	2	

REF.	ONDERDEELNR. PART NUMBER REFERENCE TEILNUMMER	AANTAL QUANTITY QUANTITE ANZAHL	
------	--	--	--