

# Varaosaluettelo

# Spare parts catalogue

## KETO-100 Supreme



Publ: 100supr\_2007

Date: 3/9/07

Nr. \_\_\_\_\_ Date: \_\_\_\_\_





# 1. Sisällysluettelo Contents

<b>Sisällysluettelo</b> .....	<b>Contents</b> .....	<b>3</b>
<b>Johdanto</b> .....	<b>Preface</b> .....	<b>5</b>
<b>Runko</b> .....	<b>Frame</b> .....	<b>7</b>
Runko .....	Frame.....	9
Paksuusanturi .....	Thickness meter.....	13
Peruutuspyörä .....	Reverse wheel .....	15
Peruutuspyörä .....	Reverse wheel .....	17
<b>Karsintaterät</b> .....	<b>Delimiting knives</b> .....	<b>19</b>
Karsintaterät .....	Delimiting knives.....	21
Karsintaterien sylinteri .....	Cylinder,delimiting knives .....	23
<b>Kaatopää</b> .....	<b>Tilt</b> .....	<b>25</b>
Kaatopää .....	Tilt .....	27
Tilttsylinteri .....	Tilt cylinder.....	29
Hydr. moottori OMH 400/500	Hydr.motor OMH 400/500.....	31
<b>Torni ja telat</b> .....	<b>Tower and tracks</b> .....	<b>33</b>
Torni ja linkut .....	Tower and linkages.....	35
Telakotelo SS .....	Track housing SS.....	37
Telakotelo NS .....	Track housing NS .....	41
Tela.....	Track.....	45
Hydr. moottori Poclain MS02	Hydr.motor Poclain MS02 .....	47
Hydr. moottori Poclain MS02	Hydr.motor Poclain MS02 .....	49
Hydr. moottori OMSS-200/K.	Hydr.motor OMSS-200/K.....	51
Hydr. moottori TMT 250.....	Hydr.motor TMT 250.....	53
Hydr. moottori TMT 315.....	Hydr.motor TMT 315.....	57
Hydr. moottori TMKW 200/250	Hydr.motor TMKW 200/250 .....	61
Telamitta .....	Track measuring system.....	65
Telamitta .....	Track measuring system.....	67
Sylinteri,telojen .....	Track cylinder.....	69
<b>Sahakotelo</b> .....	<b>Saw casing</b> .....	<b>71</b>
Sahakotelo.....	Saw casing.....	73
Sahan kehto.....	Saw bar mount.....	75
Sahan moottori F11-14/K.....	Saw motor F11-14/K .....	79
Sahan moottori F11-19 .....	Saw motor F11-19 .....	81
Anturi, pyörivä.....	Sensor, rotating.....	83
Induktiivinen anturi.....	Inductive sensor.....	85
Sylinteri,sahan .....	Cylinder,saw .....	87

<b>Venttiililohkot .....</b>	<b>Valve blocks .....</b>	<b>89</b>
Hydraulikaavio .....	Hydraulic chart .....	91
Venttiililohko, pieni .....	Valve block, small .....	95
Venttiililohko, iso .....	Valve block, large .....	99
<b>Muut osat .....</b>	<b>Miscellaneous parts .....</b>	<b>105</b>
Öljypumppu .....	Oil pump .....	107
Öljysäiliö .....	Oil tank .....	109
Varoitustarrat .....	Safety stickers .....	111
<b>Letkusarja JIC .....</b>	<b>Hose kit JIC .....</b>	<b>113</b>
<b>Letkusarja R .....</b>	<b>Hose kit R .....</b>	<b>117</b>

## 2. Johdanto

## Preface

Kaikki osat kpl/harvesteri

All parts listed pcs/harvester head

Seuraavia merkintöjä ja lyhenteitä käytetään kirjassa tarkentamaan osien ominaisuuksia ja sijaintia:

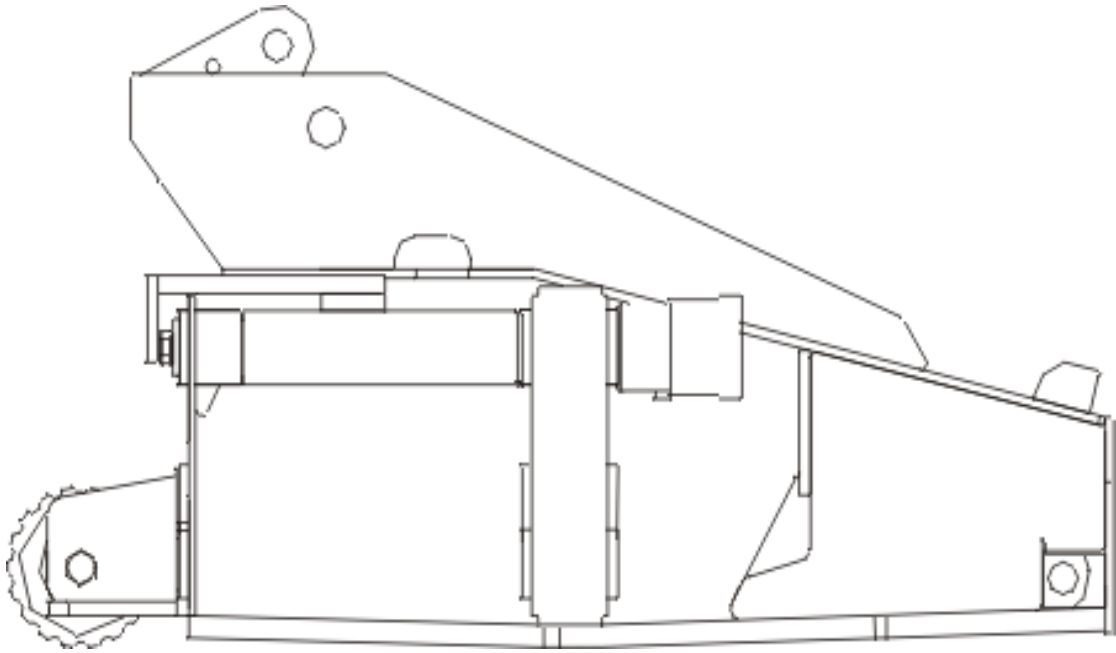
The following signs and names are used in this publication:

Täyd. Compl.	=	Täydellinen Complete
NS	=	Ei sahan puoli Not saw side
SS	=	Sahan puoli Saw side
inst.	=	Kokoonpano Assembly
-	=	Letkuliitin, suora Straight hose coupling
L	=	Letkuliitin 90° 90° hose coupling
V	=	Letkuliitin 45° 45° hose coupling
/K	=	Keto-hydr. moottori Hydr. motor Keto
/R	=	Standard-hydr. moottori Hydr. motor Standard
Usit-tiiviste Seal, USIT	=	Metallitiiviste kiinteällä kumiitiivisteellä Metallic seal with an inner ring of rubber
PP	=	Sylinterin pohjan puoli Cylinder bottom side
VP	=	Sylinterinvarren puoli Cylinder stem side
x	=	Tilataan tarpeen mukaan Order as required

Kaikki oikeudet pidätetään

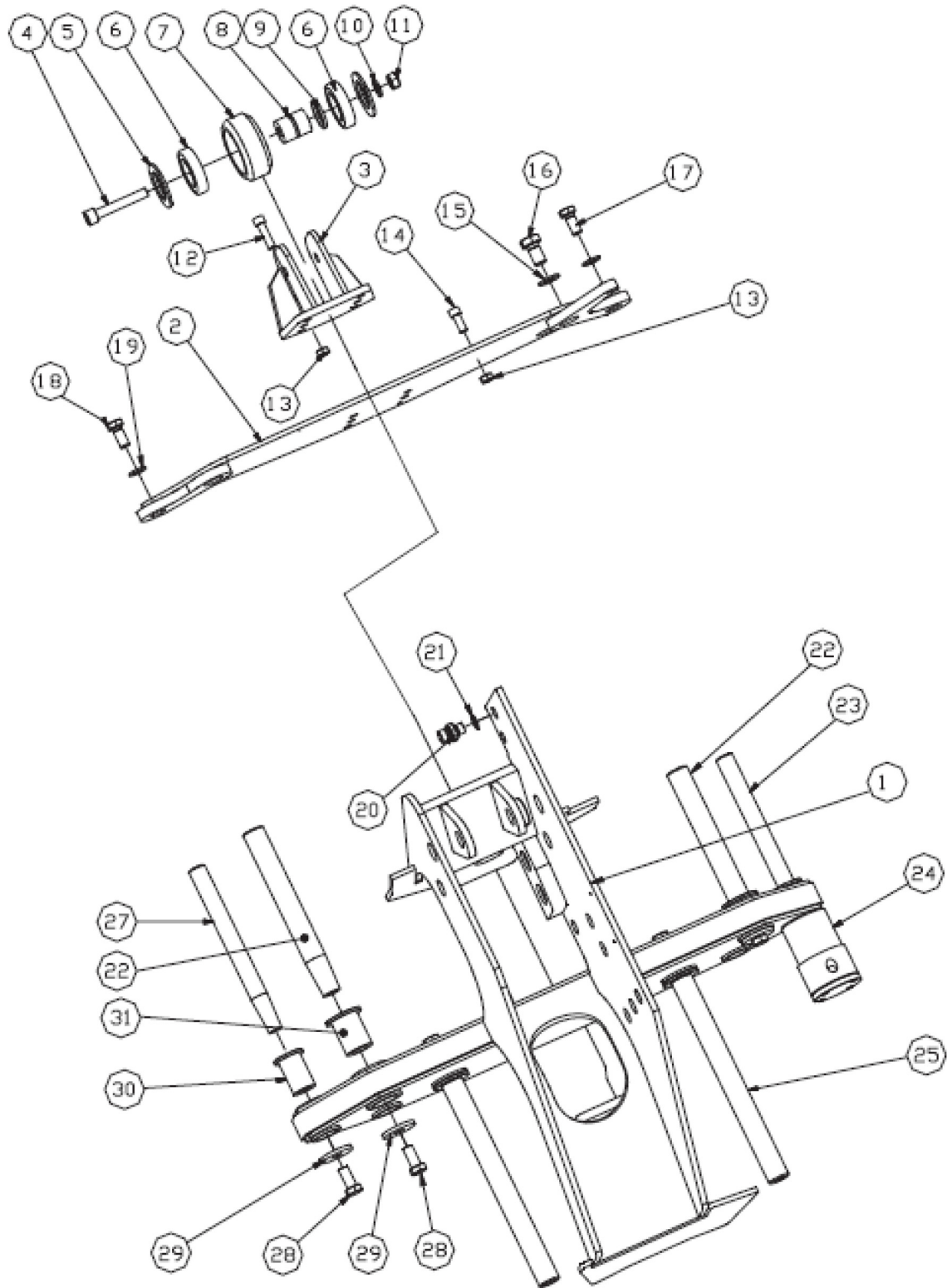
All rights reserved

### 3. Runko Frame



Runko

Frame





## Runko

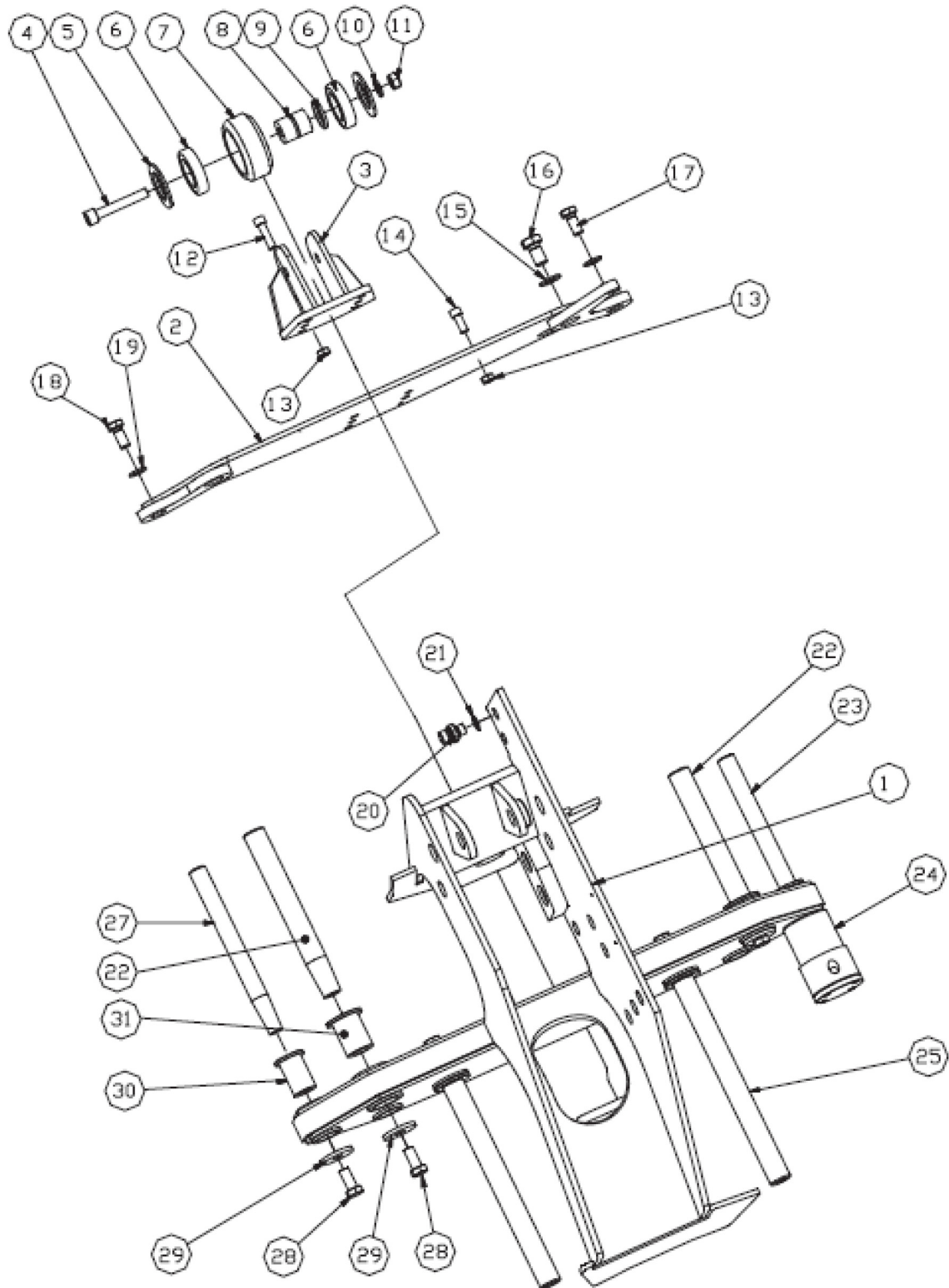
## Frame

Osa Item	Nimitys Description	Tilausnumero Order no	Kpl pcs	Lisätietoja Notes
1	Runko	Frame	20-95023	1
2	Takalevy	Back plate	3-2049-2	1
3	Peruutuspyörä	Reverse wheel		1 See pages 12 ->
4	Pultti	Bolt	4-3109-34	1
	Rasvanippa	Grease nipple	9-2806	1 6mm
5	Välirengas	Spacer ring	4-3105-31	2
6	Laakeri	Bearing	8-3102-08	2 6208 2RS
7	Peruutuspyörä	Reverse wheel	4-3105-2	1 ø110 L=46
	Peruutuspyörä	Reverse wheel	4-3109-3	Complete
	Peruutuspyörä	Reverse wheel	4-3109-2	Complete with frame
8	Akseli	Shaft	4-2105-3	1
9	Välirengas	Spacer ring	4-3105-31	1
10	Lukituslevy	Lock washer	9-1316	1 M16 Nordlock
11	Mutteri	Nut	9-1116	1 M16 nyloc
12	Kuusiokoloruuvi	Allen screw	9-0212-45	6 M12x45
13	Lukkomutteri	Lock nut	9-1112	10 M12 nyloc
14	Kuusiokoloruuvi	Allen screw	9-0212-35	2 SP M12x35
	Kuusiokoloruuvi	Allen screw	9-0312-3	2 ESP M12x30
15	Lukkolevy	Lock washer	9-1320	2 M20 Nordlock
16	Kuusioruuvi	Screw, hex	9-0120-4	2 M20x1,5x40
17A	Kuusioruuvi	Screw, hex	3-2170-71	1 M16x1,5x30, Reiällä ø8 Drilled ø8
	Kuusioruuvi	Screw, hex	3-2170-72	1 M16x1,5x35 Reiällä ø8 Drilled ø8
18	Kuusioruuvi	Screw, hex	9-0116-35	1 M16x1,5x35
19	Lukkolevy	Lock washer	9-1316	10 M16 Nordlock
20	Kaksoisnipa	Double nipple	NRO	1 R1/2"-3/8"
	Kaksoisnipa	Double nipple	8-9710-14	1 R1/2"-3/4" UNF
21	Usit-tiiviste	Seal, USIT	9-1921-29	1 R1/2"
22	Runkotappi	Frame pin	20-10040	2 ø35 L=256 Linkku, iso Linkage, big
23	Runkotappi	Frame pin	20-10042	1 ø28 L=256 with hole Linkku, pieni Linkage, small

X = Tilataan tarpeen mukaan Order as required  
NS = Ei sahan puoli Not saw side  
SS = Sahan puoli Saw side

Runko

Frame



## Runko

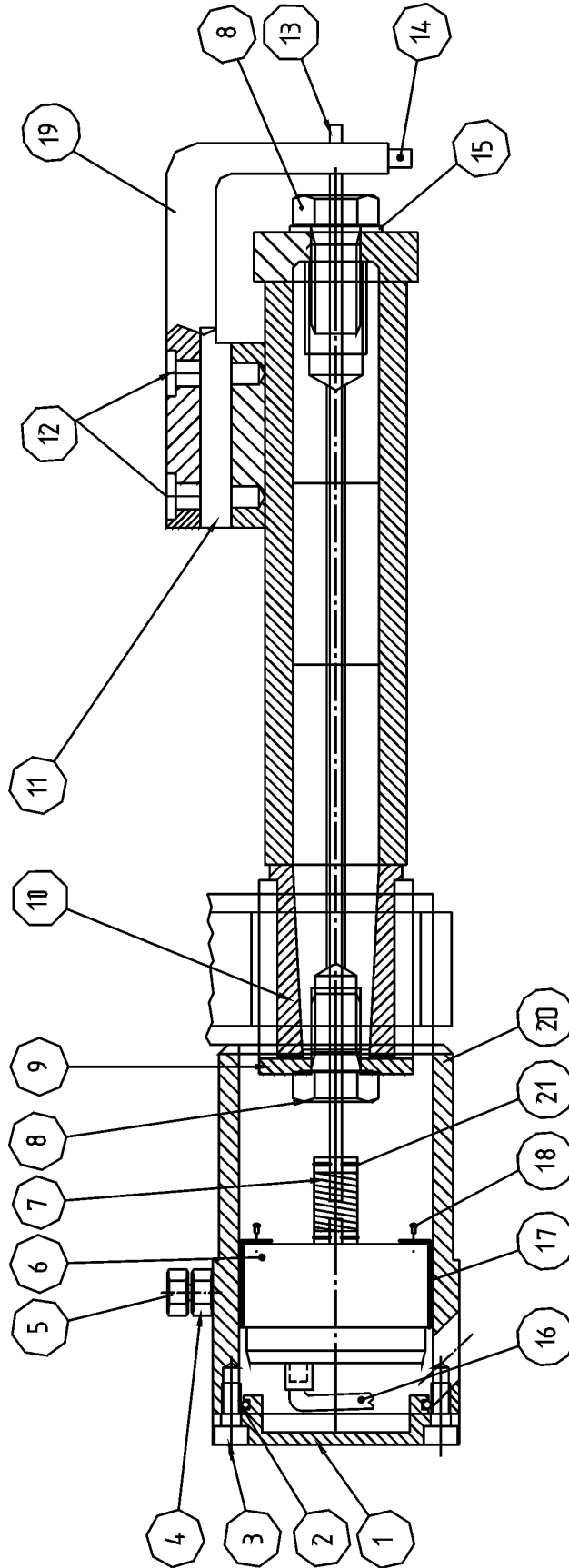
## Frame

Osa Item	Nimitys Description	Tilausnumero Order no	Kpl pcs	Lisätietoja Notes
24	Kotelo Housing	-	1	Paksuusanturi Thickness meter
25	Runkotappi Frame pin	1-2302-11	2	ø35 L=375
27	Runkotappi Frame pin	20-10041	1	Linkut Linkages ø28 L=256
28	Kuusioruuvi Screw, hex	9-0116-3	5	M16x1,5x30
29	Aluslaatta Washer	1-4304-19	1	ø55/16,5 S=6
30	Ohjainholkki Guide sleeve	1-4304-12	2	ø28/38 L=62
31	Ohjainholkki Guide sleeve	1-4304-11	4	ø35/45 L=62

X = Tilataan tarpeen mukaan Order as required  
 NS = Ei sahan puoli Not saw side  
 SS = Sahan puoli Saw side

Paksuusanturi

Thickness meter



## Paksuusanturi

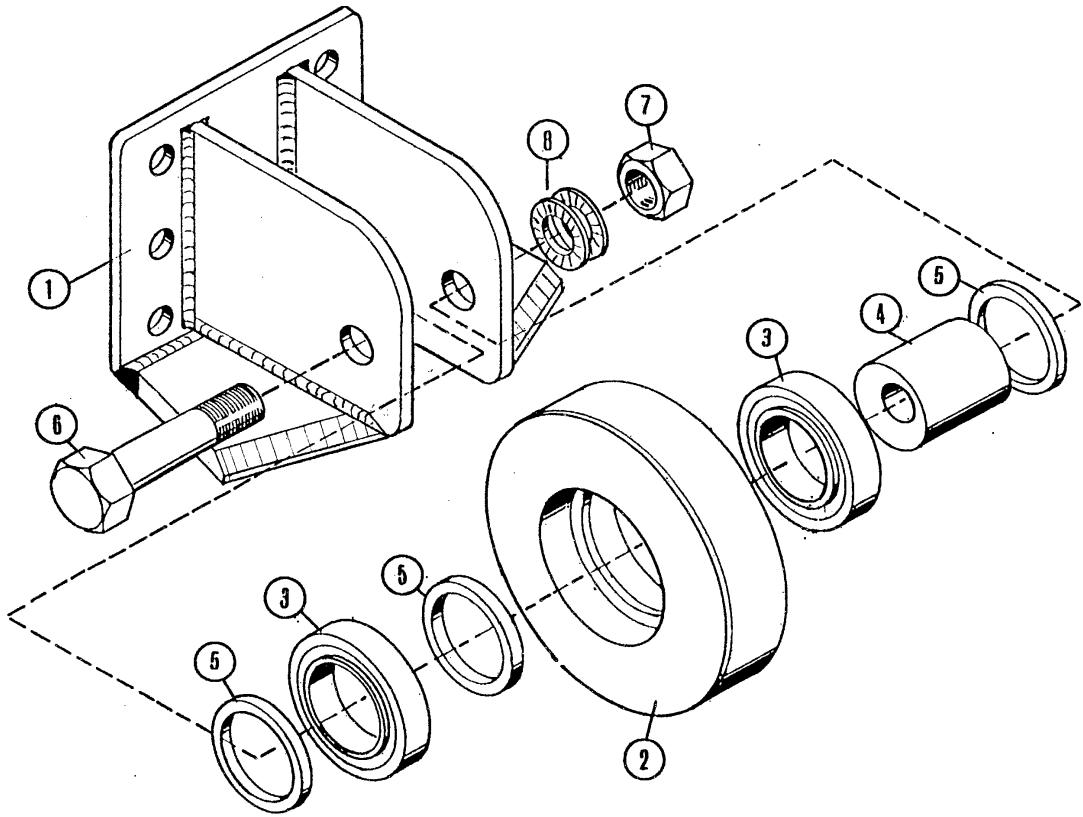
## Thickness meter

Osa Item	Nimitys Description	Tilausnumero Order no	Kpl pcs	Lisätietoja Notes
1	Kansi Cover	15-45005	1	
2	O-rengas O-ring	9-2057	1	57x2.5
3	Kuusiokoloruuvi Allen screw	9-0206-12	4	M6x12
4	Mutteri Nut	9-1006	1	M6
5	Kuusiokoloruuvi Allen screw	9-0406-16	1	M6x16
6	Anturi Sensor	3-2152-13	1	500puls Leine&Linde
	Anturi Sensor	3-2150-92	1	EMETA MA300/500puls
7	Kytkin Coupler	3-2160-22	1	ø6/ø6 L=24 Stainless
	Kytkin Coupler	3-2160-23	1	ø6/ø6 plastic (alternative to 3-2160-22)
8	Kuusioruuvi Screw, hex	3-2170-71	2	M16x1,5x30 with hole ø8
9	Aluslaatta Washer	1-4304-19	1	ø55/16,5 S=6
10	Ohjainholkki Guide sleeve	1-4304-12	2	ø28/38 L-62, K-100LD/150HD
11	Kiila Key	4-6220-1	1	10x10, L=50
12	Kuusiokoloruuvi Allen screw	9-0208-25	4	M8x25
13	Akseli Shaft	3-2160-12	1	ø6, L=360
14	Säätöruuvi Adjusting screw	9-0006-25	1	M6x25
	Mutteri Nut	9-1006	1	M6
15	Aluslaatta Washer	9-1316	2	Nordlock M16
16	Johdin Wire	3-2152-16	1	2m for sensor EMETA / Leine&Linde
17	Muoviholkki Plastic sleeve	80-75002	1	EMETA ø58/63
18	Uppokantaruuvi Countersunk screw	9-0304-08	3	M4x8
19	L-kappale L-bracket	3-2300-11	1	L=165, D=40
20	Runko Frame	3-2151-3	1	L=120
21	Pidätinruuvi Retaining screw	9-0403-04	2	M3X4

X = Tilataan tarpeen mukaan Order as required  
 NS = Ei sahan puoli Not saw side  
 SS = Sahan puoli Saw side

Peruutuspyörä

Reverse wheel



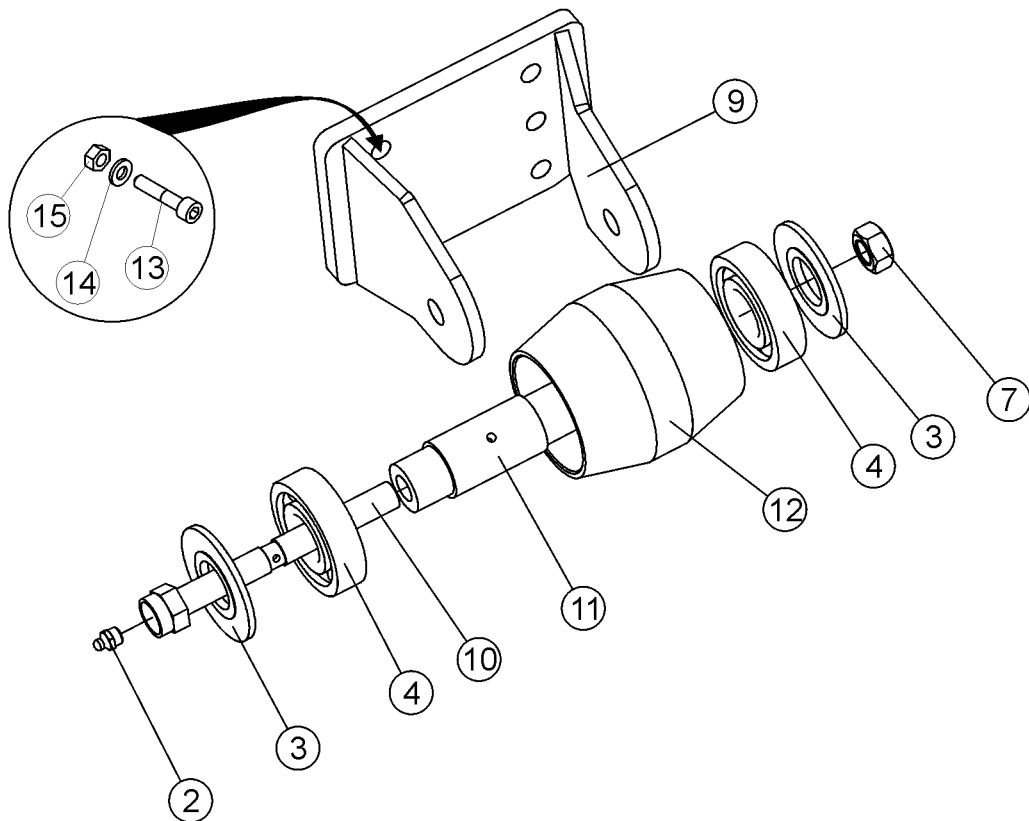
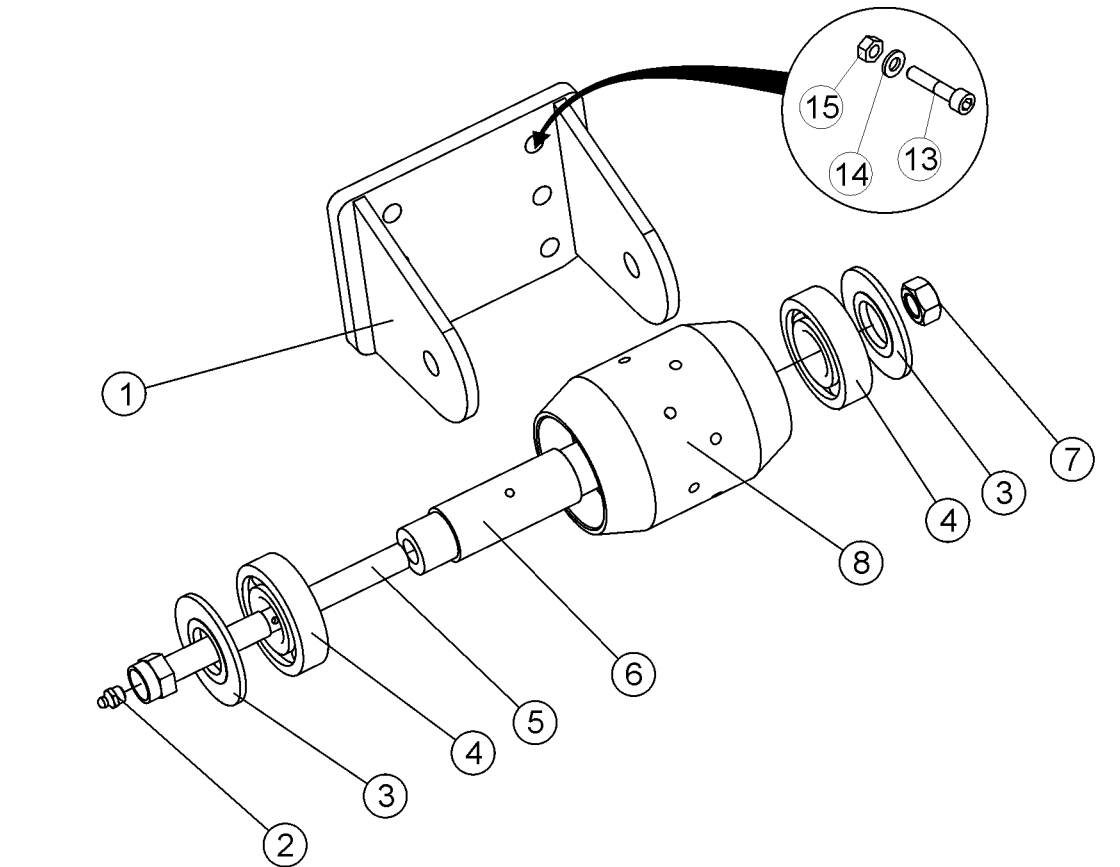
## Peruutuspyörä

## Reverse wheel

Osa Item	Nimitys Description	Tilausnumero Order no	Kpl pcs	Lisätietoja Notes	
	Peruutuspyörä	Reverse wheel	4-3109-3	1	Täyd. Compl. Lubricated
1	Runko	Frame	4-3104-1	1	
2	Peruutuspyörä	Reverse wheel	4-3105-2	1	
3	Laakeri	Bearing	8-3102-08	2	6208 2RS
4	Akseli	Shaft	4-2105-3	1	
5	Välirengas	Spacer ring	4-3105-31	1	
6	Kuusioruuvi	Screw, hex	4-3109-34	1	
7	Mutteri	Nut	9-1016	1	M16
8	Lukituslevy	Lock washer	9-1316	2	M16 Nordlock
	Kuusiokoloruuvi	Allen screw	9-0212-5	6	M12x50
	Lukkomutteri	Lock nut	9-1112	6	M12 nyloc

Peruutuspyörä

Reverse wheel





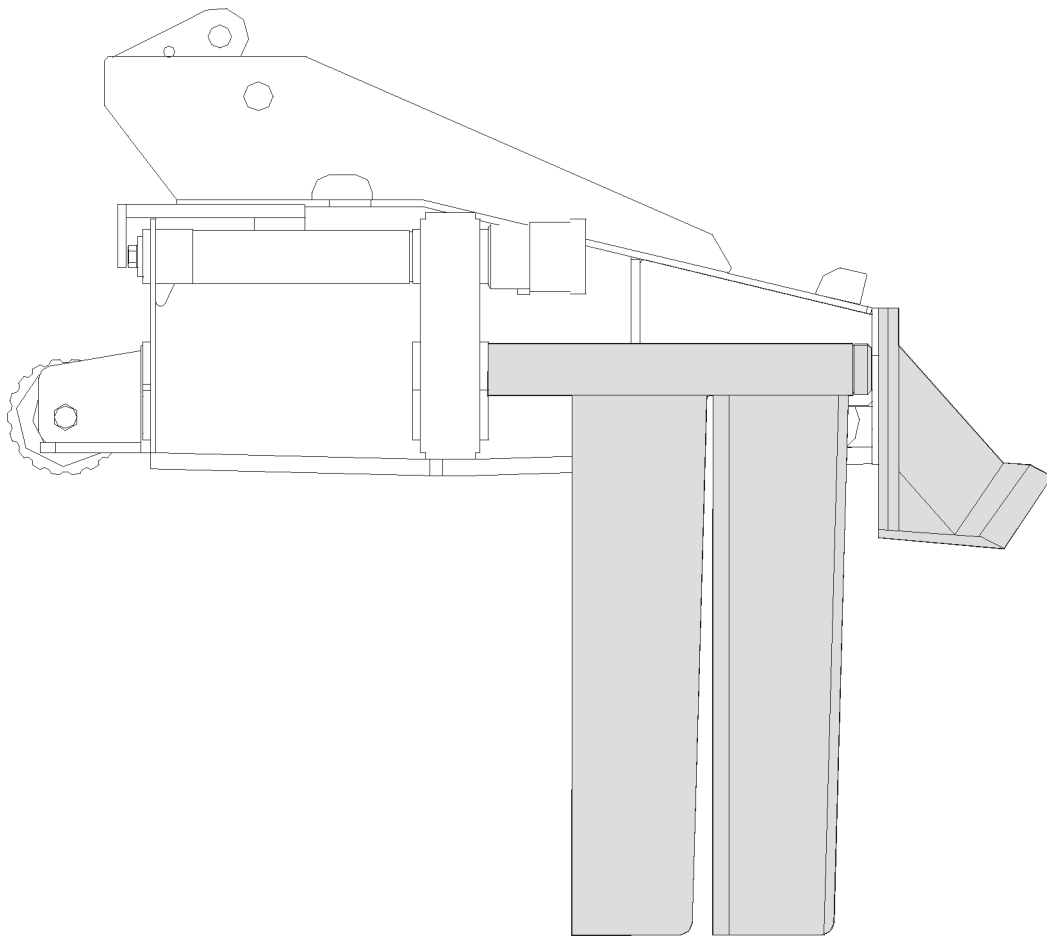
## Peruutuspyörä

## Reverse wheel

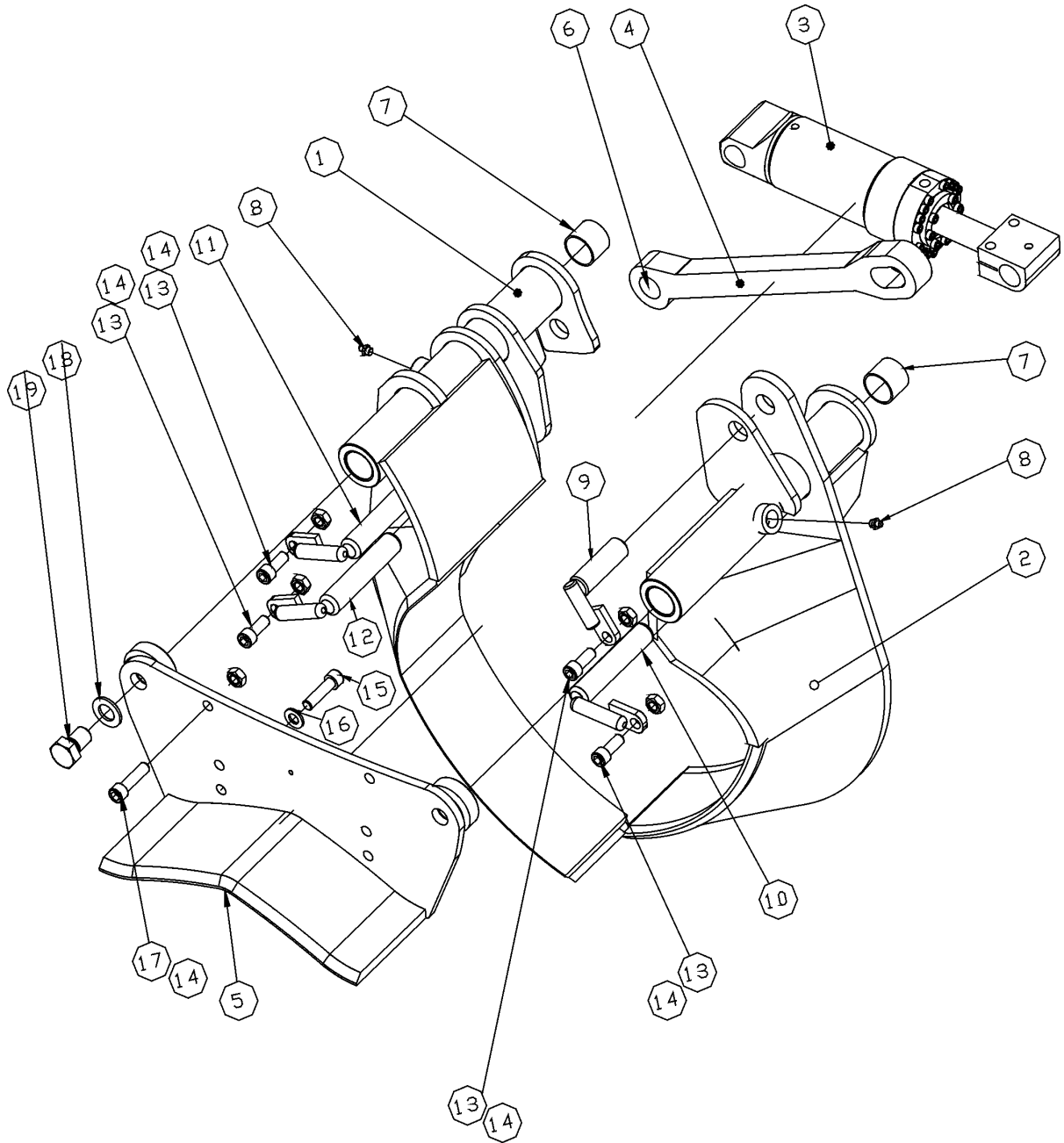
Osa Item	Nimitys Description	Tilausnumero Order no	Kpl pcs	Lisätietoja Notes	
	Peruutuspyörä	Reverse wheel	20-10210	1	L=130 Täyd. Compl. Lubricated Early models K100/150
	Peruutuspyörä	Reverse wheel	20-10231	1	L=106 Täyd. Compl. Lubricated Later models K100/150
1	Runko	Frame	20-10216	1	L=130
2	Rasvanippa	Grease nipple	9-2800	1	R1/8"
3	Välirengas	Spacer ring	20-10215	2	
4	Laakeri	Bearing	8-3100-06	2	72/30-19 (6306 2RS)
5	Akseli	Shaft	20-10217	1	L=130
6	Akseli	Shaft	20-10211	1	L=130
7	Mutteri	Nut	9-1116	1	M16 nyloc
	Lukituslevy	Lock washer	9-1316	2	M16 Nordlock
8	Peruutuspyörä	Reverse wheel	20-10207	1	L=130
9	Runko	Frame	20-10230	1	L=106
10	Akseli	Shaft	20-10227	1	L=106
11	Akseli	Shaft	20-10228	1	L=106
12	Peruutuspyörä	Reverse wheel	20-10229	1	L=106
13	Kuusiokoloruuvi	Allen screw	9-0212-35	6	M12x35
14	Lukituslevy	Lock washer	9-1312	6	M12 Nordlock
15	Lukkomutteri	Lock nut	9-1112	6	M12 nyloc



### 3. Karsintaterät      Delimbing knives



Karsintaterät



## Karsintaterät

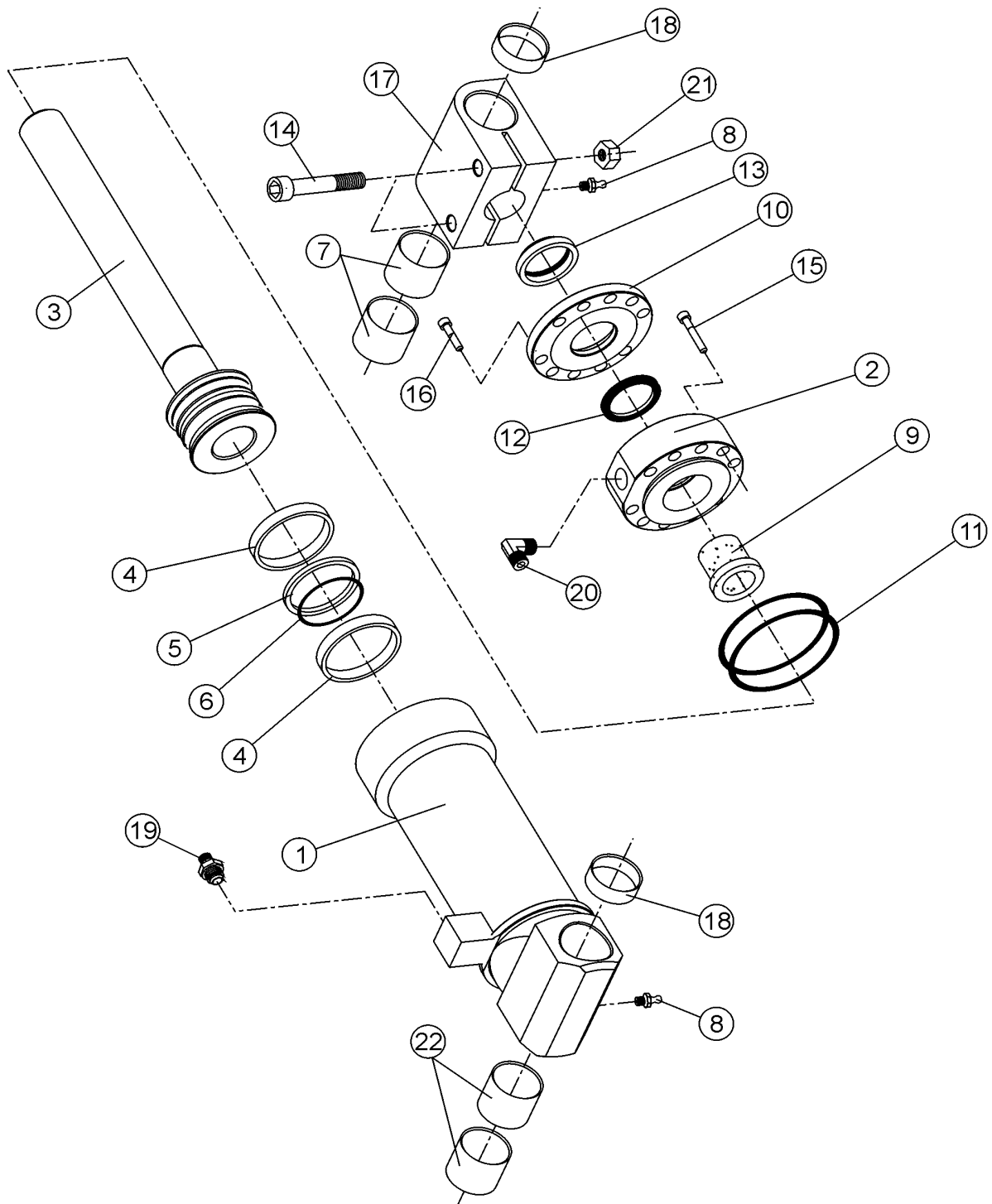
## Delimbing knives

Osa Item	Nimitys Description	Tilausnumero Order no	Kpl pcs	Lisätietoja Notes
1	Karsintaterä Korjauspala	Delimbing knife Replacement insert	2-2002-2 20-15039	1 NS
2	Karsintaterä Korjauspala	Delimbing knife Replacement insert	2-2003-2 20-15038	1 SS
3	Karsintaterien sylinteri Cylinder, delimiting knives		1-2096	1
4	Tasaustanko	Balancing rod	3-4044-2	1
5	Karsintaterä, kiinteä	Delimiting knife, fixed	3-3022-1	1
6	Laakeriholkki	Bushing	8-5025-2	1 WB802 ø25/28-30
7	Laakeriholkki	Bushing	8-5035-03	8 WB802 ø35/39-30
8	Rasvanippa	Grease nipple	9-2800	X R1/8"
9	Tappi	Pin	4-4092-4	1 NS
10	Sylinteritappi	Cylinder pin	4-4091-6	1 NS
11	Sylinteritappi	Cylinder pin	4-4091-5	1 SS
12	Tappi	Pin	4-2092-3	1 SS
13	Kuusiokoloruuvi	Allen screw	9-0210-35	4 M10x35
14	Lukkomutteri	Lock nut	9-1110	6 M10 Nyloc
15	Kuusiokoloruuvi	Allen screw	9-0212-35	4 M12x35
16	Lukkolevy	Lock washer	9-1312	4 M12 Nordlock
17	Kuusiokoloruuvi	Allen screw	9-0212-35	1 M12x35 SS
	Kuusiokoloruuvi	Allen screw	9-0212-45	1 M12x45 NS
18	Lukkolevy	Lock washer	9-1320	2 M20 Nordlock
19	Kuusioruuvi	Screw, hex	9-0120-5	2 M20x1,5x50

X = Tilataan tarpeen mukaan      Order as required  
 NS = Ei sahan puoli                      Not saw side  
 SS = Sahan puoli                         Saw side

Karsintaterien sylinteri

Cylinder, delimbing knives



## Karsintaterien sylinteri

## Cylinder,delimbing knives

Osa Item	Nimitys Description	Tilausnumero Order no	Kpl pcs	Lisätietoja Notes	
	Sylinteri Tiivistesarja	Cylinder Seal kit	1-2096 9-2163-30	1 1	Täyd. Compl. Täyd. Compl.
1	Sylinteriputki	Cylinder pipe	3-2020-5	1	
2	Ohjainholkki	Guide sleeve	3-2020-4	1	
3	Mäntä ja varsi	Piston and stem	3-2095-2	1	ø63/30
4	Liukurengas	Slide ring	9-2407-1	2	2,5x7,7x187
5	Männäntiiviste	Piston seal	9-2258	1	Shamban 3,6x58/63
6	O-rengas	O-ring	9-2050-2	1	OR 50x3,5
7	Laakeriholkki	Bushing	9-5025-1	4	WB 802 ø25/28-25
8	Rasvanippa	Grease nipple	9-2800	2	R1/8"
9	Liukuholkki	Sliding sleeve	3-2099-3	1	
10	Pyyhkijärengas	Wiper	3-2100-5	1	
11	O-rengas	O-ring	9-2055	2	OR 55,0x2,5
12	Männänvarren tiiviste	Stem seal	9-2330	1	NI 300 ø30/40-10
13	Pyyhkijärengas	Wiper	9-2530	1	AUASx2 30/40-7/10
14	Kuusiokoloruuvi	Allen screw	9-0210-4	2	M10x40
15	Kuusiokoloruuvi	Allen screw	9-0206-45	14	M6x45
16	Kuusiokoloruuvi	Allen screw	9-0206-25	4	M6x25
17	Silmukka	Stem eye	3-2101-5	1	Round model(1999)
18	Laakeriholkki	Bushing	8-5025-0	1	WB 802 ø25/28-15
19	Kaksoisnippa	Double nipple	8-9715-10	2	R1/4"-9/16"
20	Kulmanippa	Angle nipple	8-9512-10	8	R1/4" 90°
21	Lukkomutteri	Lock nut	9-1112	2	M12 nyloc
22	Laakeriholkki	Bushing	8-5025-2	2	WB 802 ø25/28-30

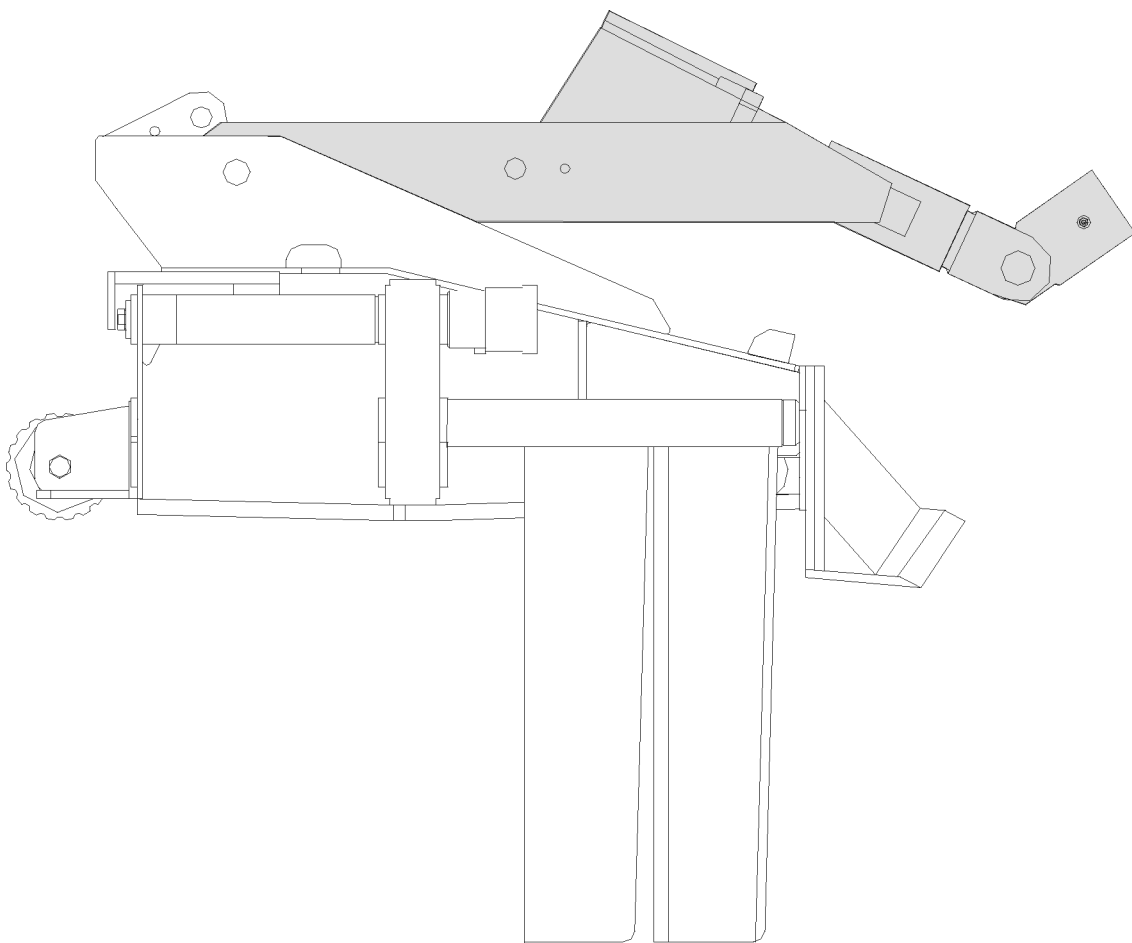
X = Tilataan tarpeen mukaan Order as required  
 NS = Ei sahan puoli Not saw side  
 SS = Sahan puoli Saw side



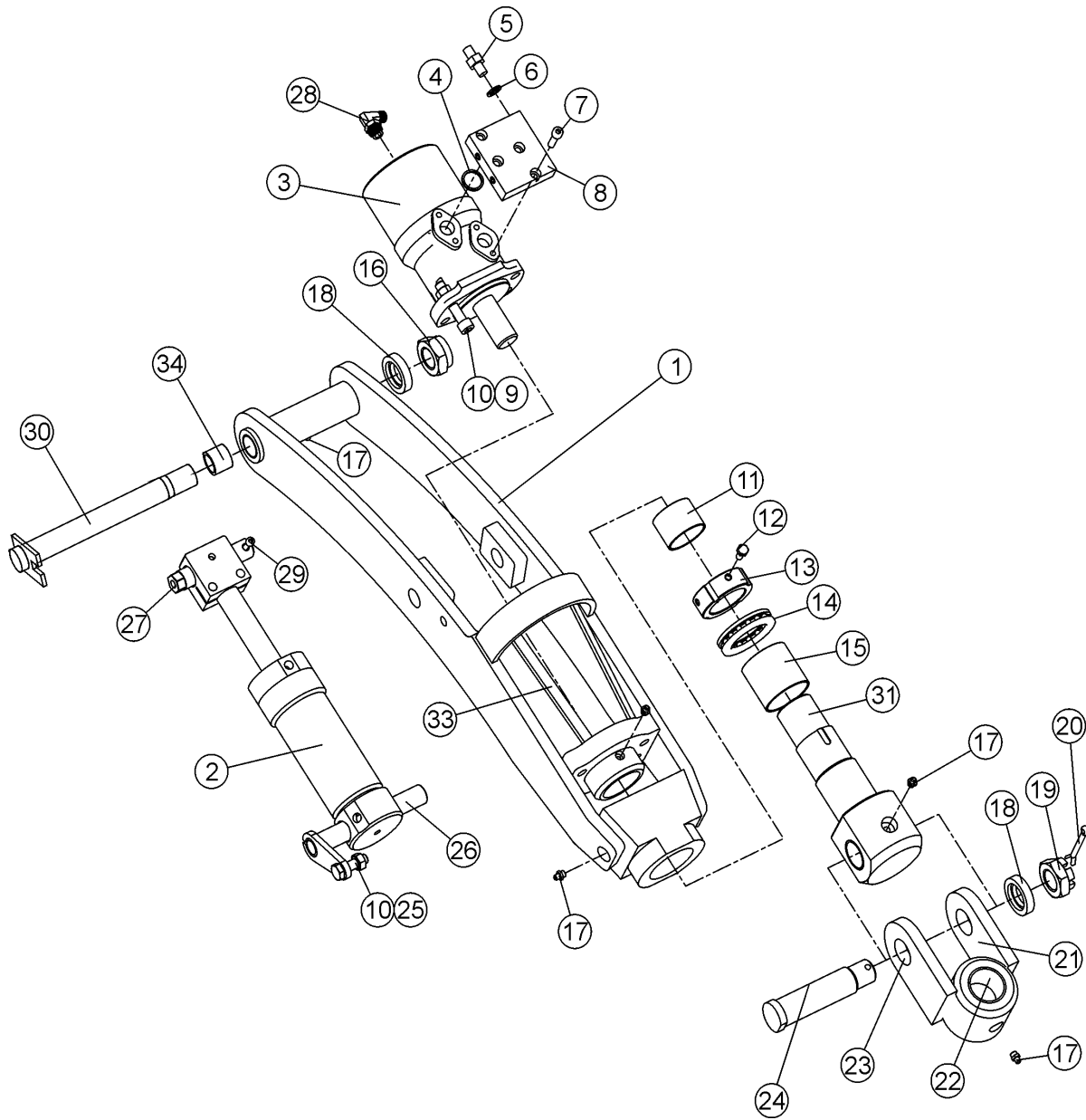


## 4. Kaatopää

## Tilt



Kaatopää



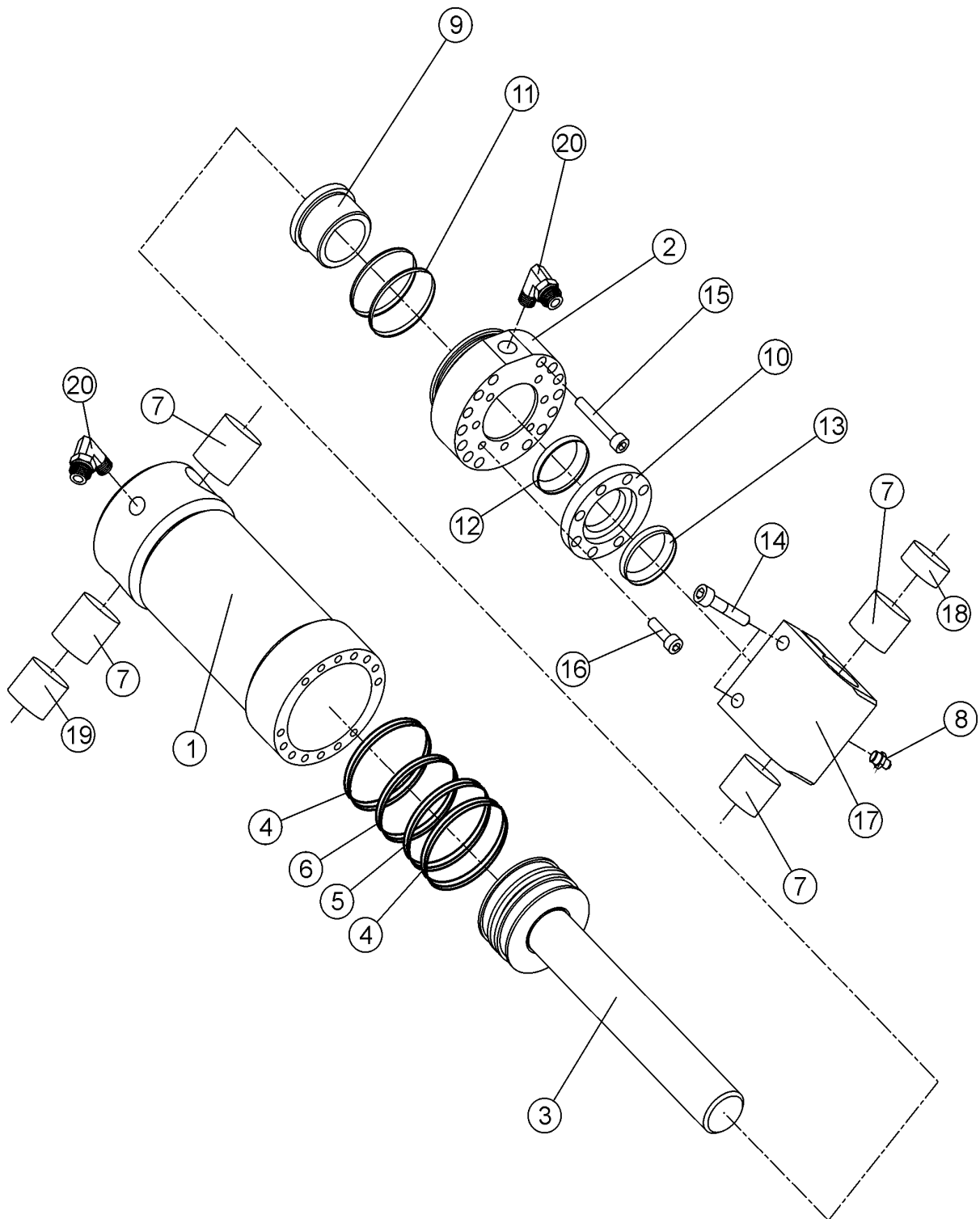
## Kaatopää

## Tilt

Osa Item	Nimitys Description	Tilausnumero Order no	Kpl pcs	Lisätietoja Notes	
1	Runko	Frame	25-95028	1	
2	Tilttsylinteri	Tilt cylinder	20-95039	1	See page 32
3	Hydr. moottori	Hydr. motor	8-9014-0B	1	OMH400
	Hydr. moottori	Hydr. motor	8-9015-0B	1	OMH500
4	O-rengas	O-ring	9-2022	2	OR 22x2,6
5	Kaksoisnipa	Double nipple	8-9500-10	2	R 1/4"-1/4"
	Kaksoisnipa	Double nipple	8-9710-10	2	R 1/4"-9/16" UNF
6	Usit-tiiviste	Seal, USIT	9-1914-20	2	R 1/4" 08-USIT-04
7	Kuusiokoloruuvi	Allen screw	9-0208-4	4	M8x40
	Lukkolevy	Lock washer	9-1308	4	M8 Nordlock
8	Adaptteri	Adapter	25-75010	1	for hoses
9	Kuusioruuvi	Screw, hex	9-0212-55	4	M12x55
10	Lukkomutteri	Lock nut	9-1110	4	M12 nyloc
11	Laakeriholkki	Bushing	8-5050-3	1	BRM 80 ø50/55-45
12	Pidätinruuvi	Retaining screw	9-0208-20K	2	M8x20 ø2mm hole+ wire
13	Akselimutteri	Axle nut	30-20003	1	
14	Painelaakeri	Thrust bearing	8-3211	1	SKF 51110 ø55
15	Laakeriholkki	Bushing	8-5060-1	1	WB 800 ø60/65-60
16	Lukkomutteri	Lock nut	9-1127	1	M27 Nyloc
17	Rasvanippa	Grease fitting	9-2800	5	R1/8"
18	Aluslaatta	Washer	3-4107-11	2	ø 30/36/50-5/5
19	Kruunumutteri	Crown nut	9-1130-2	1	M30x3,5
20	Saksisokka	Split pin	9-1806-6	1	ø 6x63
21	Riipuke	Bracket	20-20032	1	Ø45 * 80 C-C100
22	Laakeriholkki	Bushing	8-5045	2	WB802 ø45/50-40
23	Laakeriholkki	Bushing	8-5035-1	2	WB802 ø35/39-40
24	Akseli	Shaft	3-4107-2	1	Ø35 L=155 M30x35
25	Kuusioruuvi	Screw, hex	9-0010-3	1	M10x30
26	Sylinteritappi	Cylinder pin	20-20031	1	ø25 L=175 C-C=65 S=5 / top
27	Sylinteritappi	Cylinder pin	20-20025	1	ø25 L=120 M12 / lower end (AV22)
28	Kulmaliitin	Elbow	8-9512-1	1	R1/4" 90°
	Kulmaliitin	Elbow	8-9720-10	1	R1/4" - 9/16" UNF
29	Putkisokka	Spring pin	9-1708-5	1	ø8x50
30	Kiinnitystappi	Attachment pin	4-2120-1	1	ø28, L=~250, M27
31	Ura-akseli	Splined shaft	20-20030	1	for Ø35 pin
32	Pysäytin	Stopper	25-20203	2	
33	Sanka	Bow		2	Värimerkkaus Color marking
34	Laakeriholkki	Bushing	8-5028-2	4	WB 802 ø28/31-30

Tiltsylinteri

Tilt cylinder



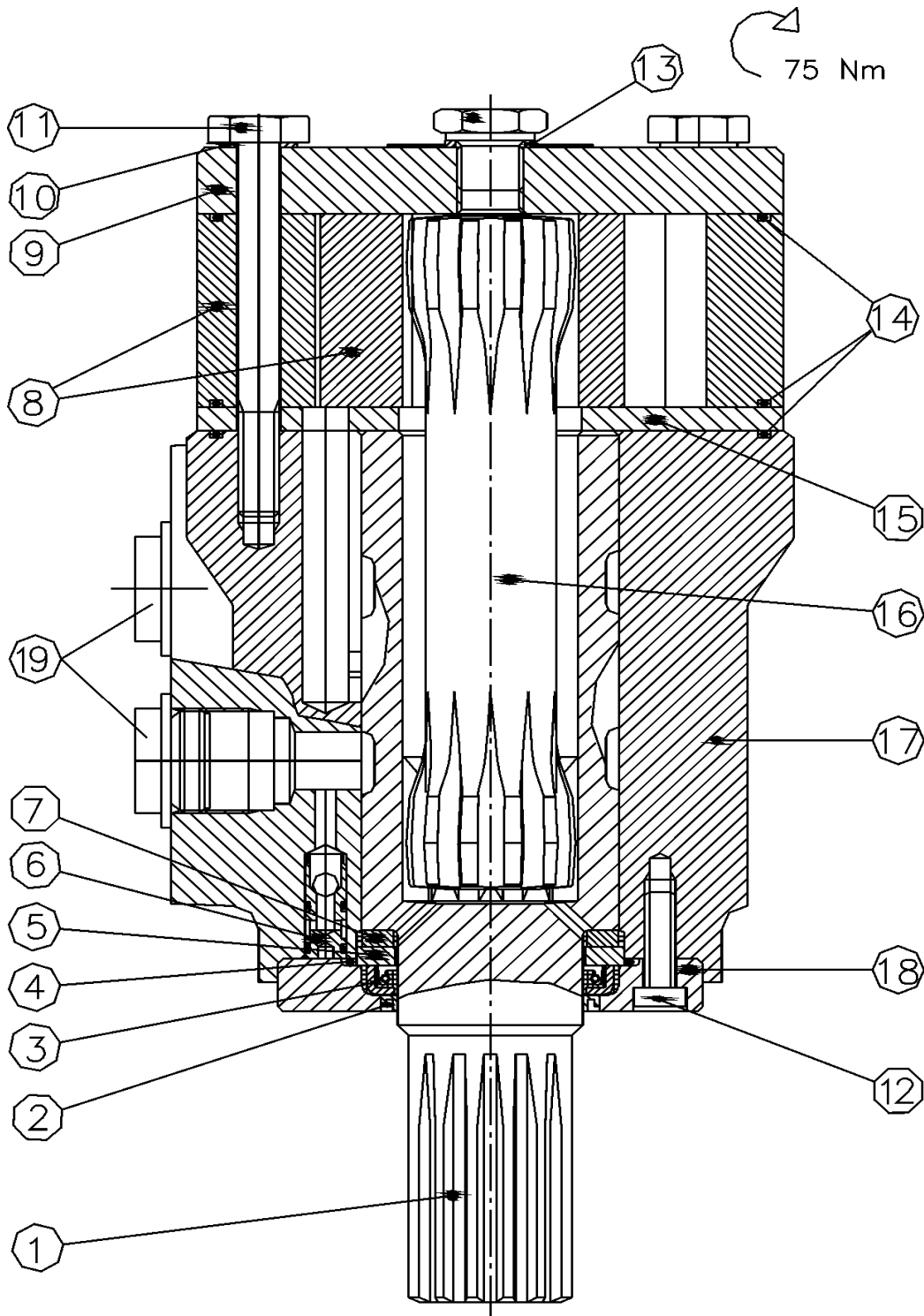
## Tiltisylinteri

## Tilt cylinder

Osa Item	Nimitys Description	Tilausnumero Order no	Kpl pcs	Lisätietoja Notes	
	Sylinteri	Cylinder	20-95039	1	Täyd. Compl. Ø63 (pins Ø25)
	Tiivistesarja	Seal kit	9-2163-30	1	Shamban
1	Sylinteriputki	Cylinder pipe	20-25009	1	L=223
2	Ohjainholkki	Guide sleeve	3-2020-4	1	Ø63 R1/4"
3	Mäntä ja varsi	Piston and stem	20-25010	1	
4	Liukurengas	Slide ring	9-2407-11	2	S-57168-0630-TLGR
5	Männäntiiviste	Piston seal	9-2258	1	Shamban 3,6x58/63
6	O-rengas	O-ring	9-2050-2	1	OR 50x3,5
7	Laakeriholkki	Bushing	9-2050-1	4	WB 802 ø25/28-25
8	Rasvanippa	Grease nipple	9-2800	1	R1/8"
	Rasvanippa	Grease nipple	9-2807	1	R1/8" 90°
9	Liukuholkki	Sliding sleeve	3-2099-3	1	Ø45/30-26
10	Pyyhkijärengas	Wiper	3-5100-5	1	
11	O-rengas	O-ring	9-2055	2	OR 55,0x2,5
12	Männänvarren tiiviste	Stem seal	9-2330	1	NI 300 ø30/40-10
13	Pyyhkijärengas	Wiper	9-2530	1	AUASx2 30/40-7/10
14	Kuusiokoloruuvi	Allen screw	9-0210-3	2	M10x30
15	Kuusiokoloruuvi	Allen screw	9-0206-4	14	M6x40
16	Kuusiokoloruuvi	Allen screw	9-0206-25	4	M6x25
17	Silmukka	Stem eye	3-2101-3	1	
18	Laakeriholkki	Bushing	8-5025-0	1	WB 802 ø25/28-15
19	Laakeriholkki	Bushing	8-5025-2	1	WB 802 ø25/28-30
20	Kulmanippa	Angle nipple	8-9715-10	2	R1/4"-9/16"
	Kulmanippa	Angle nipple	8-9512-10	8	R1/4" 90°

Hydr. moottori OMH 400/500

Hydr.motor OMH 400/500



## Hydr. moottori OMH 400/500

## Hydr.motor OMH 400/500

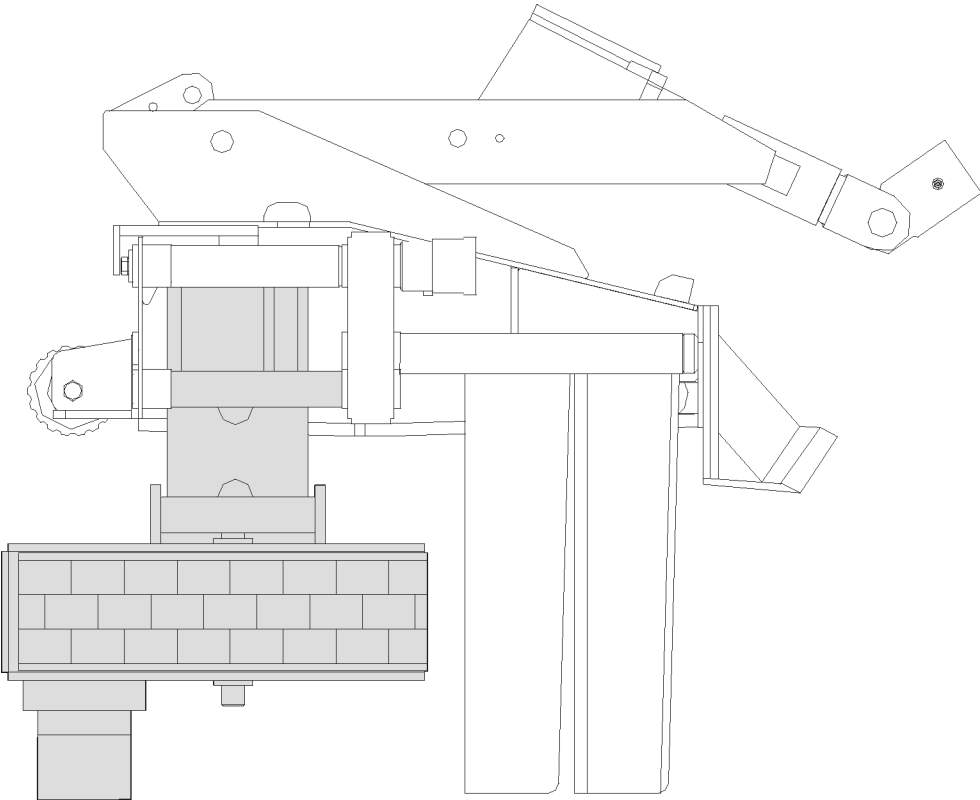
Osa Item	Nimitys Description	Tilausnumero Order no	Kpl pcs	Lisätietoja Notes	
	Hydr. moottori	Hydr.motor	8-9014-0B	1	Danfoss OMH 400
	Hydr. moottori	Hydr.motor	8-9015-0B	1	Danfoss OMH 500
	Tiivistesarja	Seal kit	8-9014-5	1	Sisältää osat nro 2,3,4,14 Includes parts ref 2,3,4,14
1	Käyttöakseli	Drive shaft	8-9014-3	1	(151H0324) 5/4" groove Venttiiliilevy Valve plate
* 2	Pölytiiviste	Dust seal	8-9014-53	1	36x42-3.5
* 3	Akselitiiviste	Shaft seal	8-9014-55	1	38x48-5,5
* 4	O-rengas	O-ring	9-2053-20	1	OR 53x2
5	Tukirengas	Support ring	8-9014-4	1	(981x9224)
6	Neulalaakeri	Needle bearing	8-9014-7	1	(981x9223)
7	Vastaventtiili	Check valve	8-9014-8	2	(151-1076)
8	Hammaspyöräsarja	Gear set	8-9014-9	1	(151H1256) OMH 400
	Hammaspyöräsarja	Gear set	8-9015-9	1	(151H1257) OMH 500
9	Päätylevy	End plate	8-9014-10	1	(151H0310)
10	Aluslaatta	Washer	8-9014-14	7	10,2*14,9-1mm (684x2152)
11	Kuusioruuvi	Screw, hex	8-9014-17	7	12.9/M10x1,5x90,tighten 75Nm OMH 400
	Kuusioruuvi	Screw, hex	8-9015-18	7	12.9/M10x1,5x100,tighten 75Nm OMH 500
12	Kuusiokoloruuvi	Allen screw	9-0206-17	6	M6x16 (681x1989)
13	Aluslaatta	Washer	8-9014-15	1	13,5*17,5-1,5 (684x2120)
* 14	O-rengas	O-ring	633B1807	3	OR 105*2
15	Kanavalevy	Channel plate	8-9014-11	1	(151H0305)
16	Kardaaniakseli	Cardan axle	8-9014-6	1	(151H0341) OMH 400
	Kardaaniakseli	Cardan axle	8-9015-6	1	(151H0342) OMH 500
17	Laakeripesä	Bearing housing	8-9014-12	1	(151H0317)
18	Laippa	Flange	8-9014-16	1	(151H0301)



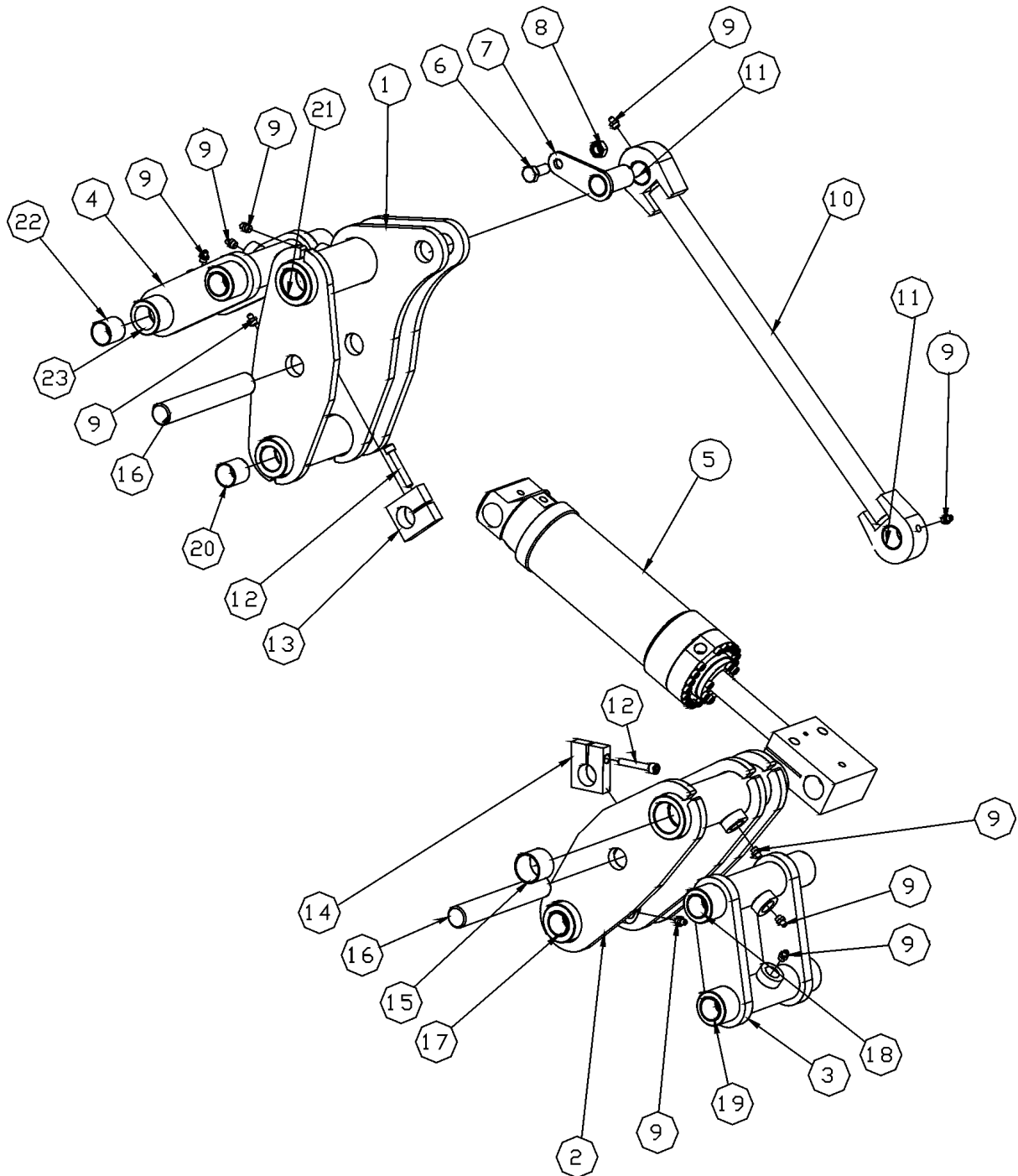


5. Torni ja telat

Tower and tracks



Torni ja linkut



## Torni ja linkut

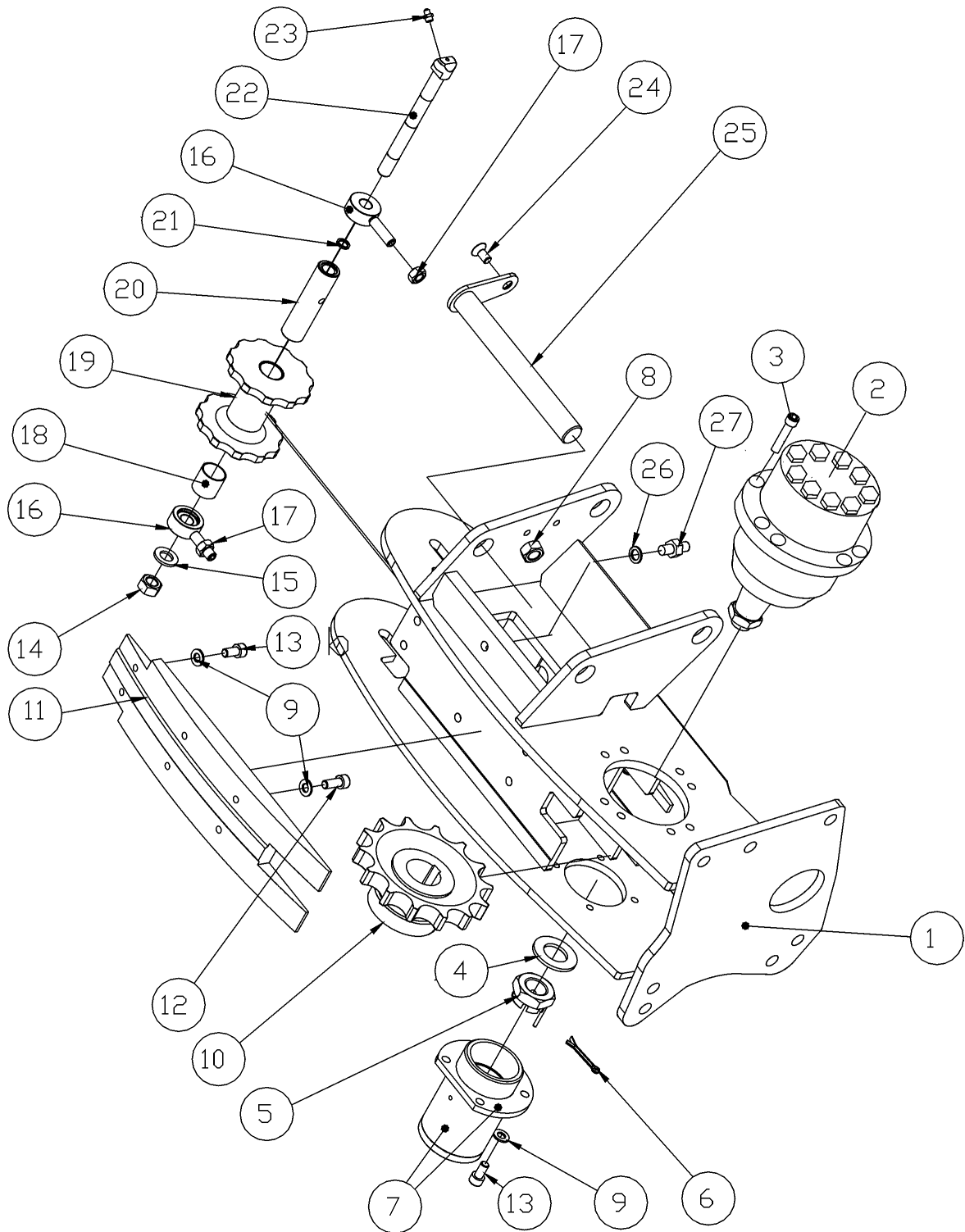
## Tower and linkages

Osa Item	Nimitys Description	Tilausnumero Order no	Kpl pcs	Lisätietoja Notes
1	Linkku, iso	Linkage, big	20-30034	1 NS
2	Linkku, iso	Linkage, big	20-30033	1 SS
3	Linkku, pieni	Linkage, small	20-30031	1 SS
4	Linkku, pieni	Linkage, small	20-30030	1 NS
5	Telasylinteri	Track cylinder	3-2104-1	1
6	Kuusioruuvi	Screw, hex	9-0212-35	1 M12x35
7	Tappi	Pin	4-2091-7	1 ø25 L=55 CC=65 Tasaustanko Balancing rod
8	Lukkomutteri	Lock nut	9-1112	1 M12 Nyloc
9	Rasvanippa	Grease nipple	9-2800	10 R1/8"
10	Tasaustanko	Balancing rod	25-95024	1
11	Laakeriholkki	Bushing	8-5028-2	X NS WB802 29/31-30
12	Kuusiokoloruuvi	Allen screw	9-0212-35	2 M10x50
13	Lukituslaatta	Locking plate	4-3002	1 NS
14	Lukituslaatta	Locking plate	4-2002	1 SS
15	Laakeriholkki	Bushing	8-5035-03	X NS WB802 35/39-30
16	Sylinteritappi	Cylinder pin	9-2925-31	2 ø25 L=160 M12
17	Laakeriholkki	Bushing	8-5028-2	X NS WB802 29/31-30
18	Laakeriholkki	Bushing	8-5028-2	X NS WB802 29/31-30
19	Laakeriholkki	Bushing	8-5028-2	X NS WB802 29/31-30
20	Laakeriholkki	Bushing	8-5028-2	X NS WB802 29/31-30
21	Laakeriholkki	Bushing	8-5035-03	X NS WB802 35/39-30
22	Laakeriholkki	Bushing	8-5028-2	X NS WB802 29/31-30
23	Laakeriholkki	Bushing	8-5028-2	X NS WB802 29/31-30

X = Tilataan tarpeen mukaan Order as required  
 NS = Ei sahan puoli Not saw side  
 SS = Sahan puoli Saw side

Telakotelo SS

Track housing SS



## Telakotelo SS

## Track housing SS

Osa Item	Nimitys Description	Tilausnumero Order no	Kpl pcs	Lisätietoja Notes
1	Telakotelo	Track housing	20-95035	1 OMSS SS
	Telakotelo	Track housing	-	1 Poclairn / TMT SS
2	Hydr. moottori	Hydr.motor	8-9025-2	Poclairn 172cc
	Hydr. moottori	Hydr.motor	8-9025-4	Poclairn 213cc
	Hydr. moottori	Hydr.motor	8-9025-3	Poclairn 213cc /R
	Hydr. moottori	Hydr.motor	8-9025-4A	Poclairn 255cc
	Hydr. moottori	Hydr.motor	8-9025	Poclairn 255cc
	Hydr. moottori	Hydr.motor	8-9025-7	Poclairn 255cc
	Hydr. moottori	Hydr.motor	8-9012-61	1 Danfoss OMSS 200/K
	Hydr. moottori	Hydr.motor	8-8970	1 Danfoss TMT 250
	Hydr. moottori	Hydr.motor	8-8980	1 Danfoss TMT 315
	Hydr. moottori	Hydr.motor	8-8991	1 Danfoss TMKW 200 (151F6011)
	Hydr. moottori	Hydr.motor	8-8992	1 Danfoss TMKW 250 (151F6012)
3	Kuusiokoloruuvi	Allen screw	9-0212-3	8 M12x30 Danfoss OMSS, TMKW
	Kuusiokoloruuvi	Allen screw	9-0212-4	8 M12x40 Danfoss TMT
	Kuusiokoloruuvi	Allen screw	9-0212-6	2 M12x60 Poclairn
	Kuusiokoloruuvi	Allen screw	9-0212-75	4 M12x75 Poclairn
	Lukkolevy	Lock washer	9-1312	X M12 Nordlock (if required)
4	Aluslevy	Washer	8-9004-2	1 ø31/56x4 684x2532 OMT, TMT, Poclairn
	Aluslevy	Washer	9-1220	1 M20 OMSS200
5	Erikoismutteri	Special nut	3-5115-13	1 OMT nut with pin M30-2 Danfoss TMT
	Erikoismutteri	Special nut	3-5116-13	1 Poclairn, Danfoss OMSS
	Erikoismutteri	Special nut	-	1 Danfoss TMKW
6	Saksisokka	Cotter pin	9-1806-63	1 6x63 TMT
	Saksisokka	Cotter pin	9-1806-53	1 5x63 Poclairn
	Saksisokka	Cotter pin	9-1806-43	1 4x63 OMSS
7	Kotelo	Housing	20-45012	1 SS / NS OMSS200 Telamitta Track measuring system  Värimerkkaus Color marking
	Kotelo	Housing	20-45011	1 SS / NS OMSS200 Telamitta Track measuring system
7	Kotelo	Housing	25-95032	1 SS / NS TMT Telamitta Track measuring system  Värimerkkaus Color marking
	Kotelo	Housing	25-95031	1 SS / NS TMT Telamitta Track measuring system

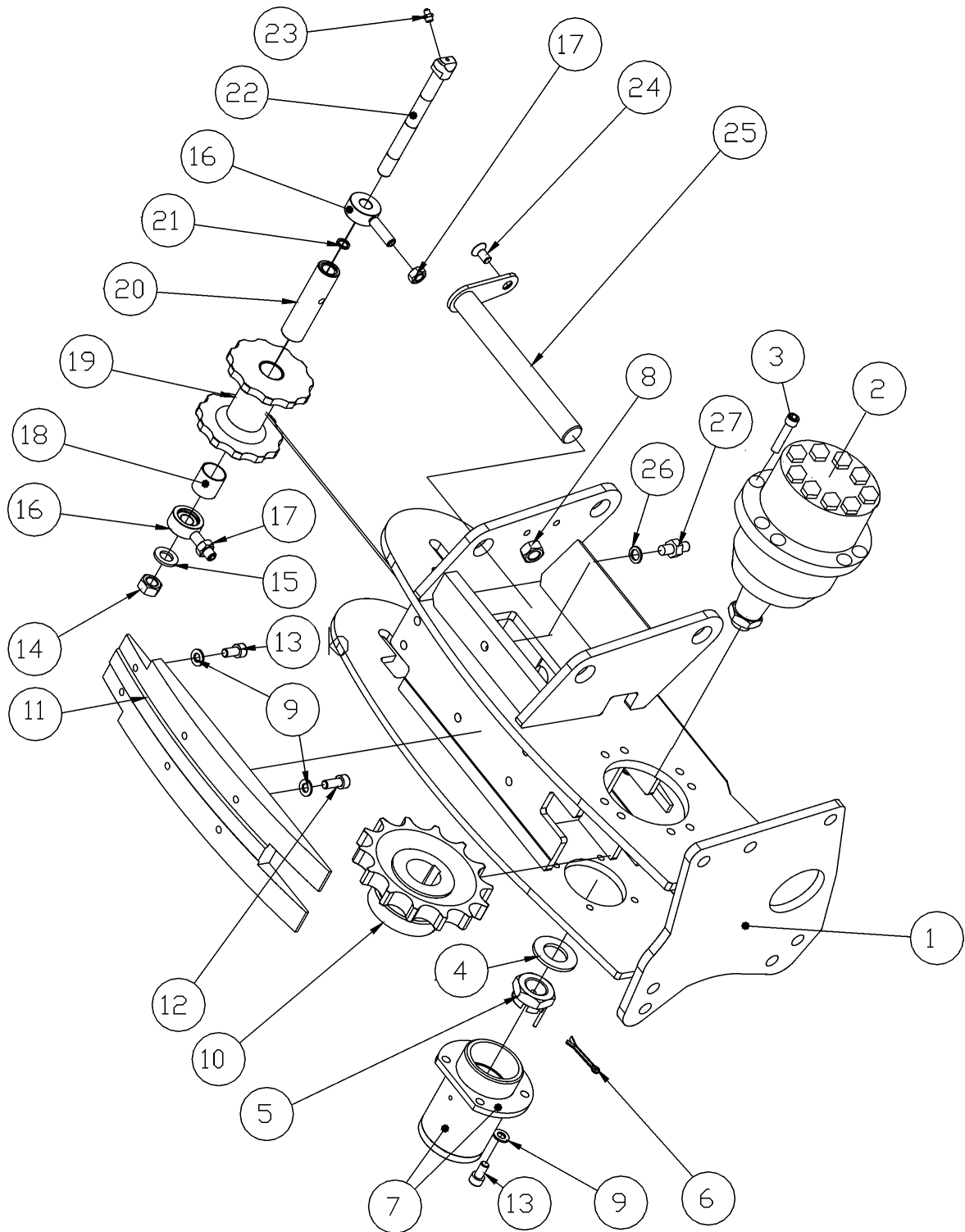
X = Tilataan tarpeen mukaan Order as required

NS = Ei sahan puoli Not saw side

SS = Sahan puoli Saw side

Telakotelo SS

Track housing SS



## Telakotelo SS

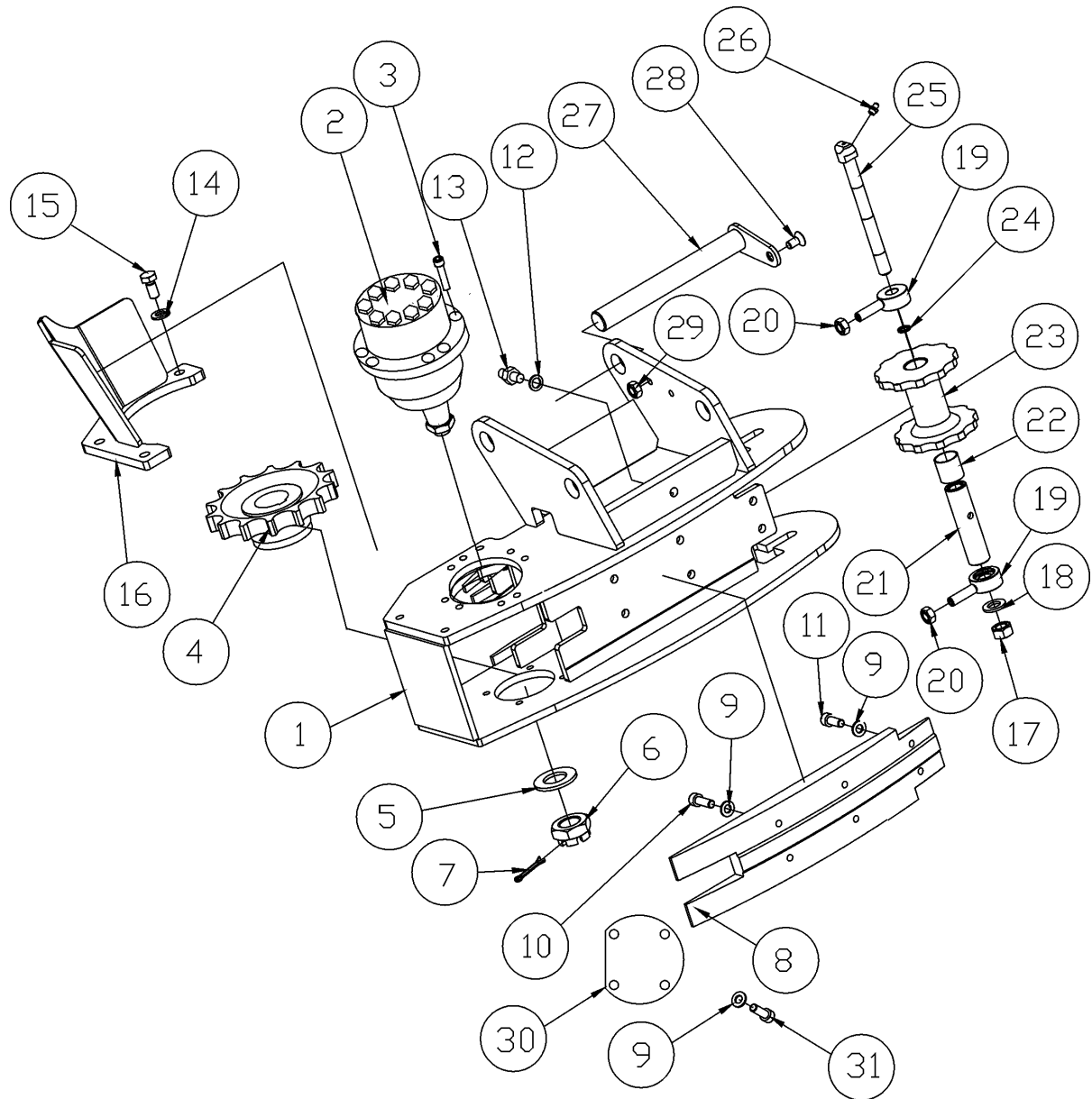
## Track housing SS

Osa Item	Nimitys Description	Tilausnumero Order no	Kpl pcs	Lisätietoja Notes
7	Kotelo Housing	-	1	SS / NS Poclain Telamitta Track measuring system  Värimerkkaus Color marking
	Kotelo Housing	-	1	SS / NS Poclain Telamitta Track measuring system
	Kotelo Housing	20-45218	1	SS / NS Danfoss TMKW Telamitta Track measuring system
8	Mutteri Nut	9-1010	2	M10 fixed with glue
9	Lukkolevy Lock washer	9-1310	X	M10 Nordlock
10	Vetopyörä Drive gear	4-2238-2	1	Poclain
	Vetopyörä Drive gear	20-35206	1	Danfoss OMSS
	Vetopyörä Drive gear	25-95203	1	Danfoss TMT
	Vetoratas Drive gear	20-95223	2	z=12 TMKW
11	Kulutuslevy Wear pad	25-35092	1	R=1000 Hardened (422*105*30)
	Kulutuslevy Wear pad	20-35086	1	R=1000 OMSS200
	Kulutuslevy Wear pad	20-35259	1	Danfoss TMKW
12	Kuusiokoloruuvi Allen screw	9-0210-3	X	M10x30
13	Kuusiokoloruuvi Allen screw	9-0210-2	X	M10x20
14	Laipparuuvi Flanged hex. screw	9-1016-2	1	M16 Danfoss OMSS200, Poclain
	Lukkomutteri Lock nut	9-1116	1	M16 Nyloc Danfoss TMT, TMKW
15	Lukkolevy Lock washer	9-1316-SP	1	M16 Nordlock (wide)
16	Lukkolaite Locking device	4-2030	2	ø16/40 s=17,5 screw M12x70
17	Mutteri Nut	9-1012	2	M12
18	Laakeriholkki Bushing	8-5028-2	2	WB802 28/31-30
19	Taittopyörä Chain idler	25-35080	1	For ø35 roll ø110 L=100
20	Holkki Bush	4-2028	1	ø16/28 L=109
21	O-rengas O-ring	9-2016-25	2	ø16x2,5
22	Akseli Shaft	4-2029	1	ø16 L=188
23	Rasvanippa Grease nipple	9-2800	X	R1/8"
24	Uppokantaruuvi Countersunk screw	9-0310-25	2	M10x25
25	Kiinnitystappi Attachment pin	20-35078	2	ø28 L=200 CC=65 M12 S=5
	Kiinnitystappi Attachment pin	25-35082	2	ø28 L=239 CC=65 M12 S=5
26	Usit-tiiviste Seal, USIT	9-1914-20	1	R1/4"
27	Kaksoisnippa Double nipple	8-9500-10	1	R1/4"-R1/4"
	Kaksoisnippa Double nipple	8-9710-10	1	R1/4"-9/16" UNF
28	Tela Track	25-95204	1	17 side plates, 5xconical spine
29	Tela Track	25-95025	1	17 side plates, 2 flat spines

X = Tilataan tarpeen mukaan Order as required  
 NS = Ei sahan puoli Not saw side  
 SS = Sahan puoli Saw side

Telakotelo NS

Track housing NS





## Telakotelo NS

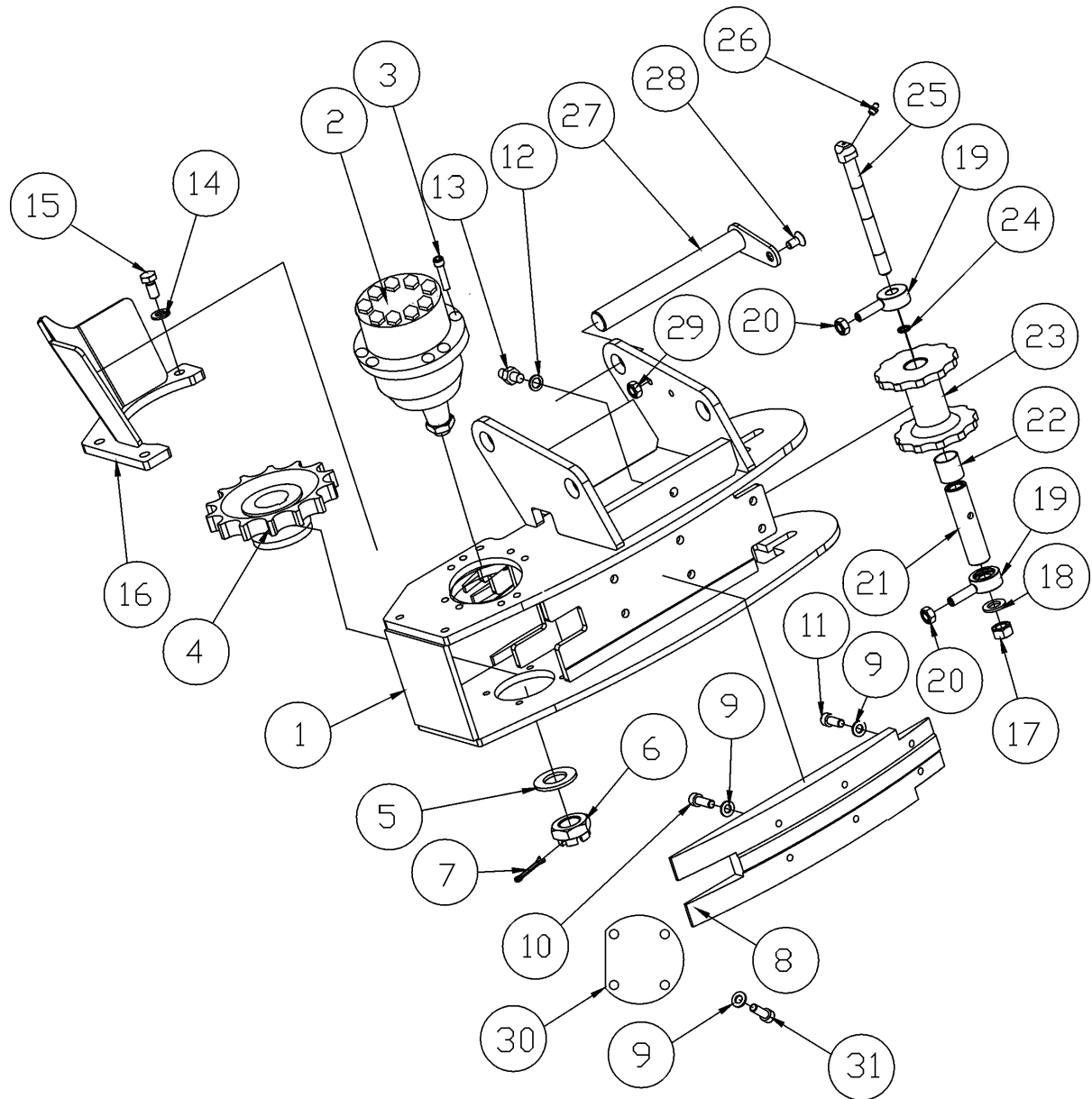
## Track housing NS

Osa Item	Nimitys Description	Tilausnumero Order no	Kpl pcs	Lisätietoja Notes	
1	Telakotelo	Track housing	20-95033	1	Danfoss OMSS200
	Telakotelo	Track housing	-	1	Poclain
	Telakotelo	Track housing	-	1	Danfoss TMT, TMKW
2	Hydr. moottori	Hydr. motor	8-9025-2		Poclain 172cc
	Hydr. moottori	Hydr. motor	8-9025-4		Poclain 213cc
	Hydr. moottori	Hydr. motor	8-9025-3		Poclain 213cc /R
	Hydr. moottori	Hydr. motor	8-9025-4A		Poclain 255cc
	Hydr. moottori	Hydr. motor	8-9025		Poclain 255cc
	Hydr. moottori	Hydr. motor	8-9025-7		Poclain 255cc
	Hydr. moottori	Hydr. motor	8-9012-61	1	Danfoss OMSS 200/K
	Hydr. moottori	Hydr. motor	8-8970	1	Danfoss TMT 250
	Hydr. moottori	Hydr. motor	8-8980	1	Danfoss TMT 315
	Hydr. moottori	Hydr. motor	8-8991	1	Danfoss TMKW 200 (151F6011)
	Hydr. moottori	Hydr. motor	8-8992	1	Danfoss TMKW 250 (151F6012)
3	Kuusiokoloruuvi	Allen screw	9-0212-3	8	M12x30 TMT
	Kuusiokoloruuvi	Allen screw	9-0212-4	8	M12x40 OMSS200
	Kuusiokoloruuvi	Allen screw	9-0212-6	8	M12x60 Poclain
	Kuusiokoloruuvi	Allen screw	9-0212-75	4	M12x75 Poclain
	Lukkolevy	Lock washer	9-1312	X	M12 Nordlock (if required)
4	Vetopyörä	Drive gear	4-2238-2	1	Poclain
	Vetopyörä	Drive gear	20-35206	1	Danfoss OMSS
	Vetopyörä	Drive gear	25-95203	1	Danfoss TMT
	Vetoratas	Drive gear	20-95223	2	z=12 TMKW
5	Aluslevy	Washer	8-9012-2	1	684x2530 OMSS200
	Aluslevy	Washer	8-9004-2	1	OMT ø31/56-4 Poclain
6	Mutteri	Nut	8-9004-1	1	OMT M30x2 (681*8204) TMT
	Kruunumutteri	Crown nut	3-5115-13	1	Poclain
	Akselimutteri	Axle nut	8-9012-1	1	681x8235 OMSS
7	Saksisokka	Cotter pin	9-1806-43	1	ø4x63 OMSS
	Saksisokka	Cotter pin	9-1806-53	1	ø5x63 Poclain
	Saksisokka	Cotter pin	9-1806-63	1	ø6x63 TMT
8	Kulutuslevy	Wear pad	20-35067	1	OMSS R=1000 hardened
	Kulutuslevy	Wear pad	25-35092	1	Poclain, TMT R=1000 hardened
9	Lukkolevy	Lock washer	9-1310	X	M10 Nordlock
10	Kuusiokoloruuvi	Allen screw	9-0210-3	4	M10x30
11	Kuusiokoloruuvi	Allen screw	9-0210-2	2	M10x20
12	Usit-tiiviste	Seal, USIT	9-1914-20	1	R1/4"
13	Kaksoisnippa	Double nipple	8-9500-10	1	R1/4"-R1/4"
	Kaksoisnippa	Double nipple	8-9710-10	1	R1/4"-9/16" UNF
14	Lukkolevy	Lock washer	9-1312	3	M12 Nordlock
15	Kuusiokoloruuvi	Allen screw	9-0212-2	3	M12x20

X = Tilataan tarpeen mukaan      Order as required  
 NS = Ei sahan puoli                      Not saw side  
 SS = Sahan puoli                         Saw side

Telakotelo NS

Track housing NS



## Telakotelo NS

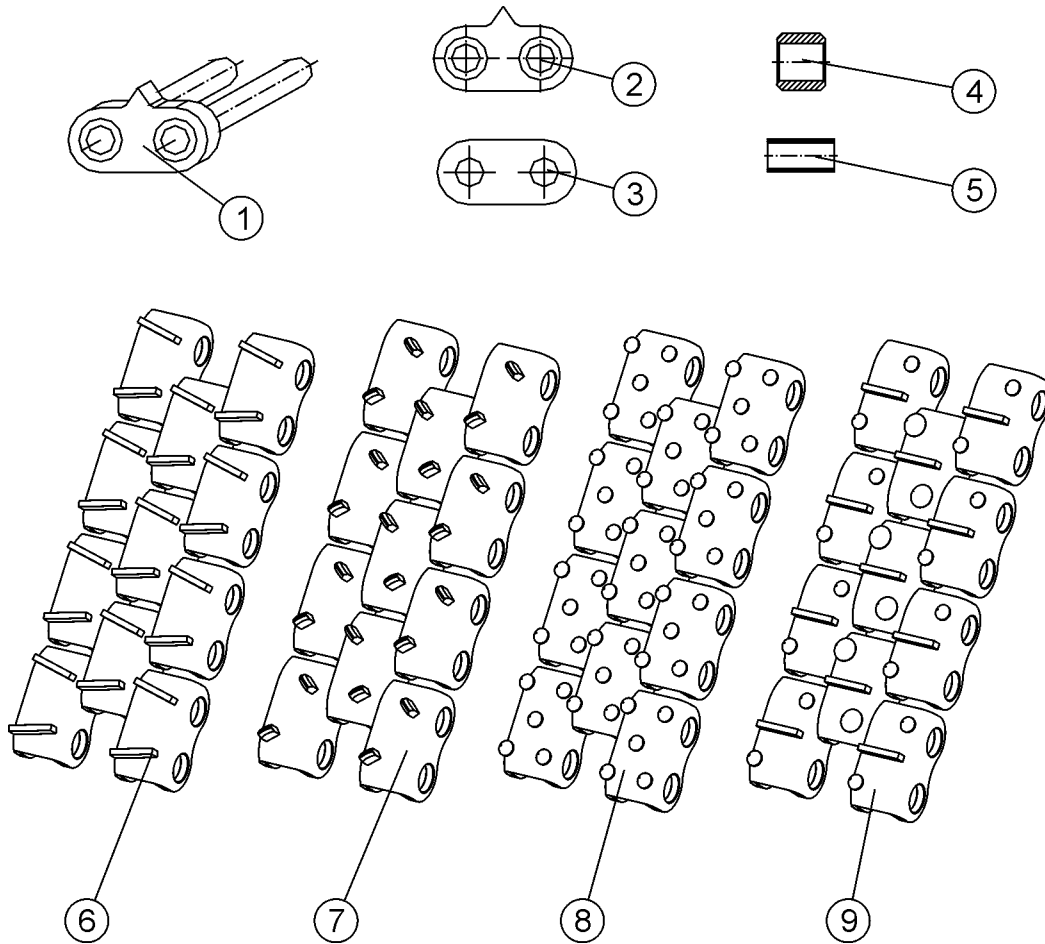
## Track housing NS

Osa Item	Nimitys Description	Tilausnumero Order no	Kpl pcs	Lisätietoja Notes
16	Suoja Cover	-	1	OMSS200
	Suoja Cover	-	1	Poclain
	Suoja Cover	25-95023	1	TMT
17	Laipparuuvi Flanged hex. screw	9-1016-2	1	OMSS,Poclain DIN6923
	Lukkomutteri Lock nut	9-1116	1	M16 nyloc
18	Lukkolevy Lock washer	9-1316-SP	1	M16/30 nordlock (wide)
19	Lukkolaite Locking device	4-2030	2	ø16/40 s=17,5 screw M12x70
20	Mutteri Nut	9-1012	2	M12
21	Holkki Bush	4-2028	1	ø16/28 L=109
22	Laakeriholkki Bushing	8-5028-2	2	WB802 28/31-30
23	Taittopyörä Chain idler	25-35080	1	For ø35 roll ø110 L=100
24	O-rengas O-ring	9-2016-25	2	ø16x2,5
25	Akseli Shaft	4-2029	1	ø16 L=188
26	Rasvanippa Grease nipple	9-2800	X	R1/8"
27	Kiinnitystappi Attachment pin	20-35078	2	ø28 L=200 CC=65 M12 S=5
	Kiinnitystappi Attachment pin	25-35082	2	ø28 L=239 CC=65 M12 S=5
28	Uppokantaruuvi Countersunk screw	9-0310-25	2	M10x25
29	Mutteri Nut	9-1010	2	M10 fixed with glue
30	Suojakansi Protective cover	20-45013	1	

X = Tilataan tarpeen mukaan Order as required  
 NS = Ei sahan puoli Not saw side  
 SS = Sahan puoli Saw side

Tela

Track



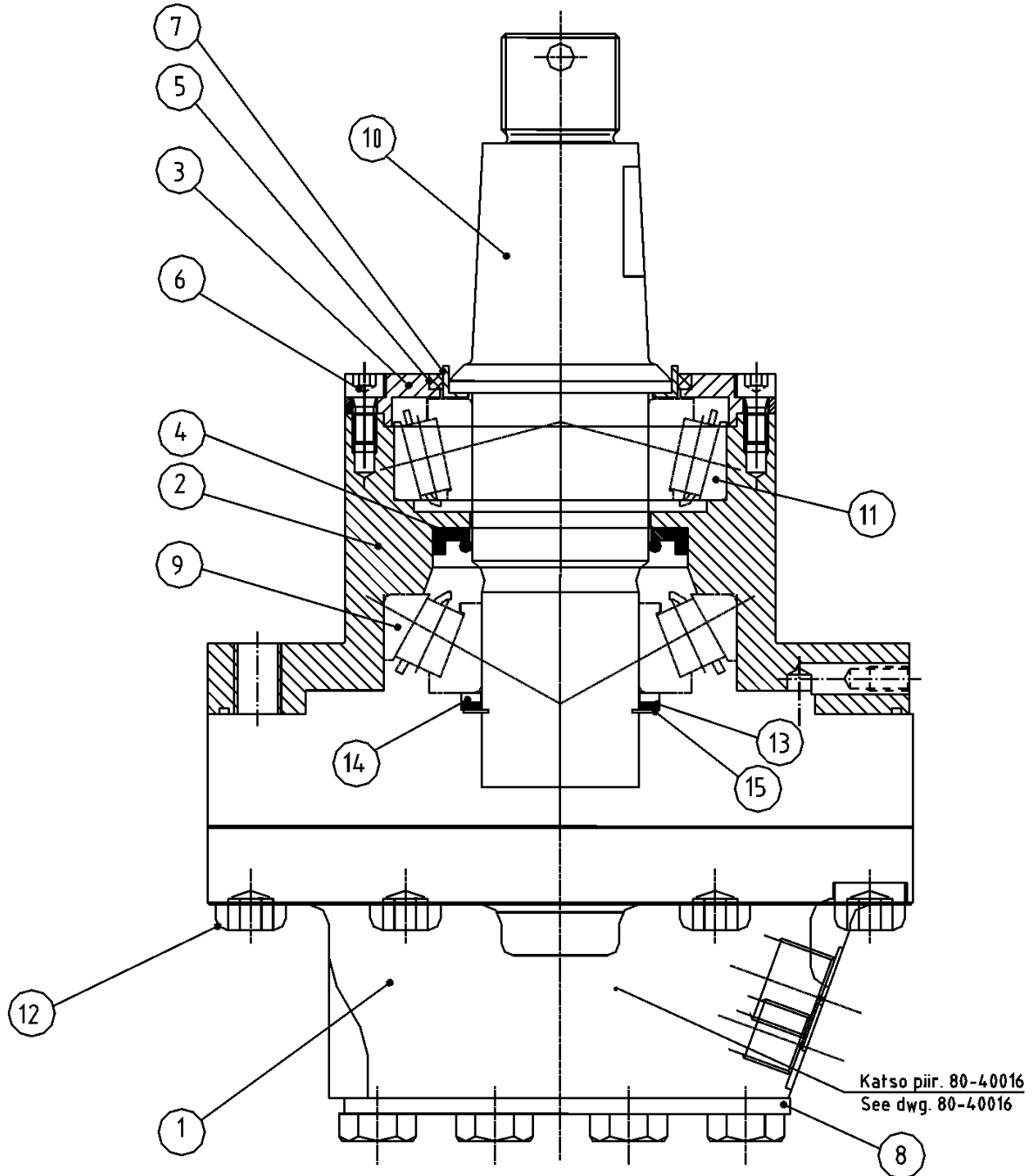
## Tela

## Track

Osa Item	Nimitys Description	Tilausnumero Order no	Kpl pcs	Lisätietoja Notes
1	Liitoslenkki Connecting link	4-2119-3	X	Master
2	Sivulevy Side plate	4-2119-4	X	Weld mounting
3	Sivulevy Side plate	4-2119-41	X	Press mounting
4	Rulla Roller	4-2119-52	X	Ø29 wide roller
	Rulla Roller	25-35063	X	Ø35 wide roller
5	Laakeriholkki, sis. Bushing, inner	4-2119-6	X	Long
6	Tela Track Täyd. Compl.	20-95207	2	OMSS / TMKW 14 side plates, 2-flat spines
	Tela Track Täyd. Compl.	25-95025	2	Poclain / TMT, later mach.no:s 17 side plates, 2-flat spines
7	Tela Track Täyd. Compl.	20-95204	2	OMSS / TMKW 14 side plates, Canada / Triangle spine
	Tela Track Täyd. Compl.	20-95216	2	very early mach no:s, Poclain 15 side plates, Canada / Triangle spine, Ø29/35
	Tela Track Täyd. Compl.	25-95034	2	Poclain / TMT, later mach.no:s 17 side plates, Canada / Triangle spine
8	Tela Track Täyd. Compl.	20-95203	2	OMSS / TMKW 14 side plates, 5xcone spine
	Tela Track Täyd. Compl.	20-95224	2	very early mach no:s, Poclain 15 side plates, 5xcone spine
	Tela Track Täyd. Compl.	25-95204	2	Poclain / TMT, later mach.no:s 17side plates, 5xcone spine
9	Tela Track Täyd. Compl.	20-95214	2	OMSS / TMKW 14 side plates, 2xcone / 1 flat spines
	Tela Track Täyd. Compl.	20-95218	2	very early mach. no:s, Poclain 15 side plates, 2xcone / 1 flat spines
	Tela Track Täyd. Compl.	25-95202	2	Poclain / TMT, later mach.no:s 17 side plates, 2xcone / 1 flat spines
	Tela Track Täyd. Compl.	20-95205	2	OMSS / TMKW 14 side plates, 2xcone spine

Hydr. moottori Poclain MS02

Hydr. motor Poclain MS02



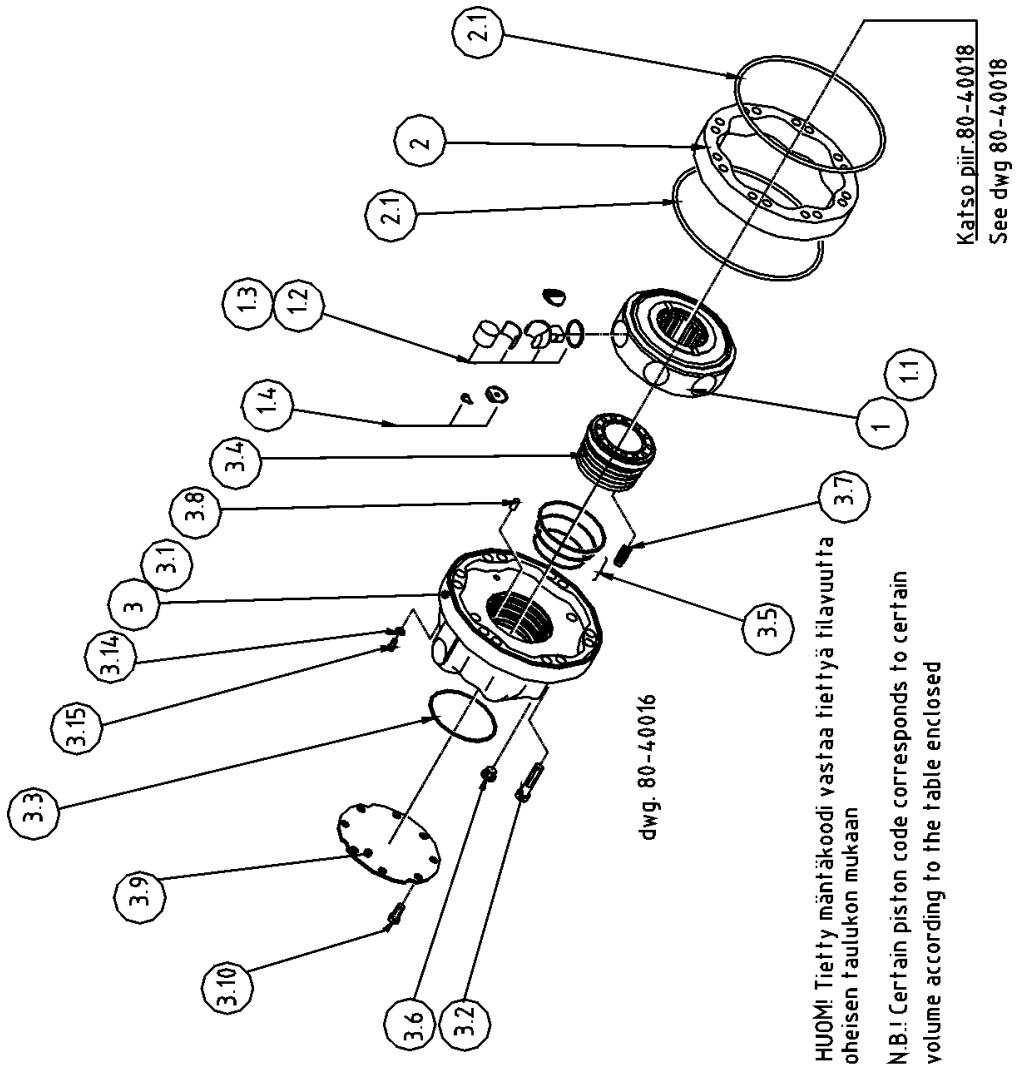
## Hydr. moottori Poclain MS02

## Hydr.motor Poclain MS02

Osa Item	Nimitys Description	Tilausnumero Order no	Kpl pcs	Lisätietoja Notes
1	Hydr. moottori	Hydr.motor	80-40016	1 Poclain MS02
2	Laakeripesä	Bearing housing	80-40013	1 Kone-Ketonen
3	Tukirengas	Support ring	80-40006	1 Kone-Ketonen
4	Akselitiiviste	Oil seal	8-9010-52	1 Ø 45/65-7 / Danfoss
5	Pyyhkijärengas	Wiper ring	8-9008-53	1 Ø 660/67-4 / Danfoss
6	Kuusiokoloruuvi	Allen screw	9-0206-12	6 M6x12
7	Ohjainholkki	Guide sleeve	80-40007	1 Ø47/60-8 / Kone-Ketonen
8	Peitelevy	Covering plate	80-40010	1 Ø118, WX700, s-8
9	Laakeri	Bearing	8-9025-42	1 40KD13 31308
10	Akseli	Shaft	8-9025-43	1 Poclain 00133001 4S
11	Laakeri	Bearing	8-9025-41	1 45KB22 32209
12	Kuusiokoloruuvi	Allen screw	9-0212-6	2 M12x60 DIN912
13	Säätölevy	Shim		0,1-0,5mm
14	Sovitelevy	Shim	9-1814-5	1 40x50x2,5
15	Pidätinrengas	Circlip	9-1440-25	1 40x2,5

Hydr. moottori Poclairn MS02

Hydr. motor Poclairn MS02



MÄNTÄ PISTON KOKO/SIZE	KOODI CODE	TILAVUUS VOLUME cc/rev
MS12/E	6	131
	8	172
	9	191
	1	213
	1	235
MS12	2	255
	8	266
	9	297
	1	332
	1	364
	2	398

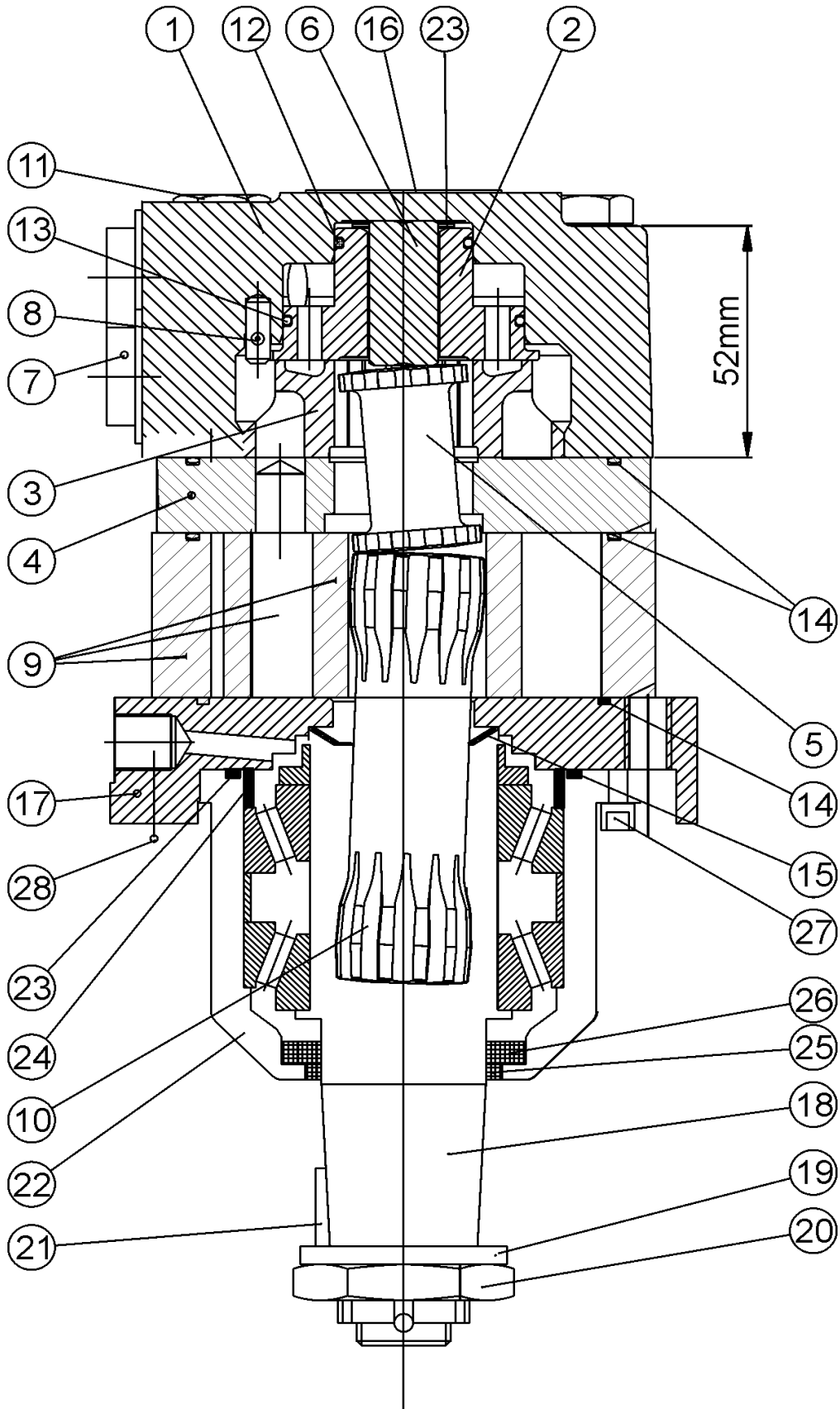


## Hydr. moottori Poclain MS02 Hydr.motor Poclain MS02

Osa Item	Nimitys Description	Tilausnumero Order no	Kpl pcs	Lisätietoja Notes
	Hydr. moottori	Hydr.motor	80-40016	1 Poclain MS02-2-113
1	Mäntäryhmä	Piston arrangement	8-1025-8	1 001750814J SO2 PMA Täyd. Compl.
1.1	Mäntärengas	Piston block	-	1 -
1.2	Mäntä	Piston	009546271G	1 class 0
1.3	Mäntä	Piston	000450876H	1 class 1 000450876H
1.4	Korjaussarja	Repair kit	005649628A	1 005649628A
2	Nokkakehä	Cam assembly	8-9025-13	1 213cc (007546256C)
	Nokkakehä	Cam assembly	8-9025-61	1 255cc (007546255B)
2.1	O-rengas	O-ring	00283043J	2 OR 170,69x1,78
3	Mäntäpesä	Valving cover assy	002050848	2 Täyd. Compl. 002050848H
3.1	Mäntäpesä	Valving cover assy	000550221R	1 000550221R
3.2	Kuusiokoloruuvi	Allen screw	9-0212-6	6 M12x60 DIN912 (001732955W)
3.3	O-rengas	O-ring	002130422B	1 OR 82,22x2,62
3.4	Jakaja	Valving	000350340E	1 000350340E
3.5	Tiivistesarja	Seal kit	8-9025-5	1 005549609J
3.6	Tulppa	Plug	001437456C	1 001437456C
3.7	Jousi	Spring	00243810N	4 00243810N
3.8	Tappi	Pin	000036052M	1 000036052M
3.9	Peitelevy	Covering plate	80-40010	1 Ø118
3.10	Kuusioruuvi	Screw, hex	000033826S	8 M10x20
4	Rengassarja	Ring set	-	1 213cc
	Rengassarja	Ring set	8-9025-13	1 255cc
5	Painerengas	Thrust ring	9-1814-5	1 40x50x2,5
6	Pidätinrenkas	Circlip	9-1440-25	1 40x2,5

Hydr. moottori OMSS-200/K

Hydr.motor OMSS-200/K



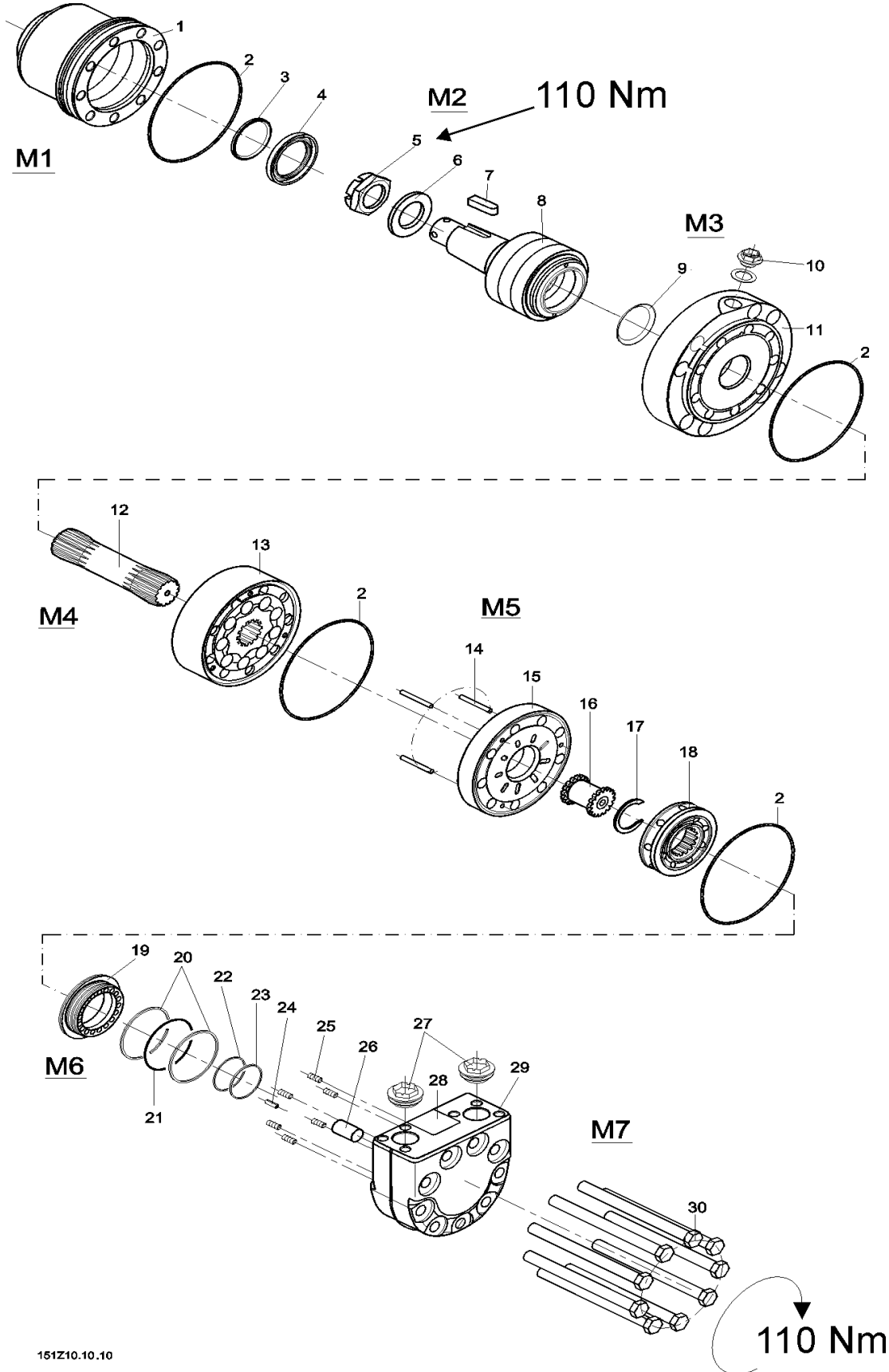
## Hydr. moottori OMSS-200/K

## Hydr.motor OMSS-200/K

Osa Item	Nimitys Description	Tilausnumero Order no	Kpl pcs	Lisätietoja Notes
	Hydr. moottori	Hydr.motor	8-9012-61	1 151F0626/K
	Tiivistesarja	Seal kit	8-9012-5	1 151F0111 (158-deln.)
1	Venttiilipesä	Valve housing	8-9012-05	1 151F1801
2	Vastapainolevy	Balance plate	8-9012-01	1 151F1738
3	Levyventtiili	Disc valve	8-9013-20	1 151F1022
4	Kanavalevy	Channel plate	8-9012-06	1 151F1023
5	Vetopyörä	Drive gear	8-9013-9	1 151F1448
6	Väliosa	Spacer	-	1 151F1449
7	Tulppa	Plug	8-9620-22	2 633X0074
8	Ohjaintappi	Guide pin	-	1 682L9105
9	Hammaspyöräsarja	Gear set	8-9013-8	1 160 W=27,9 151F1084
	Hammaspyöräsarja	Gear set	8-9012-04	200 151F1085
	Hammaspyöräsarja	Gear set	8-9006-4	250 151F1086
10	Kardaaniakseli	Cardan axle	8-9013-4	1 160 151F1464
	Kardaaniakseli	Cardan axle	8-9012-4	200 151F1769
	Kardaaniakseli	Cardan axle	8-9006-4	250 151F1770
11	Kuusioruuvi	Screw, hex	8-9013-12	1 M10x110 681x1348
12	O-rengas	O-ring	8-9000-18	1 633B1428
13	O-rengas	O-ring	8-9000-19	1 633B1429
14	O-rengas	O-ring	8-9013-24	2 633B1431
15	Tiivistyskartio	Conical seal	8-9012-51	1 633B9023
16	Tyypikilpi	Sign plate	8-9013-23	1 151A0407
17	Vastakappale	Counterpiece	20-50002	1
18	Vetoakseli	Drive shaft	8-9012-7	1 151F0114
19	Pidätinrengas	Circlip	8-9012-2	1
20	Erikoismutteri	Special nut	3-5116-13tai	1
	Akselimutteri	Axle nut	8-9012-1	1
21	Kiila	Key	8-9013-35	1
22	Laakeripesä	Bearing housing	4-2144	1
23	O-rengas	O-ring	9-2072	1 Ø72x2
24	Välirengas	Spacer ring	4-2144-1	1
25	Pölytiiviste	Dust seal	8-9012-53	1 633B3198
26	Akselitiiviste	Shaft seal	8-9012-52	1 633B3197
27	Kuusiokoloruuvi	Allen screw	9-0205-16	28 M5x16
28	Kuusioruuvi	Screw, hex	8-9013-12	4 160 M10x1,5x110
	Kuusioruuvi	Screw, hex	8-9012-12	4 200 M10x1,5x120
	Kuusioruuvi	Screw, hex	8-9006-13	4 250 M10x1,5x130

Hydr. moottori TMT 250

Hydr.motor TMT 250



151Z10.10.10

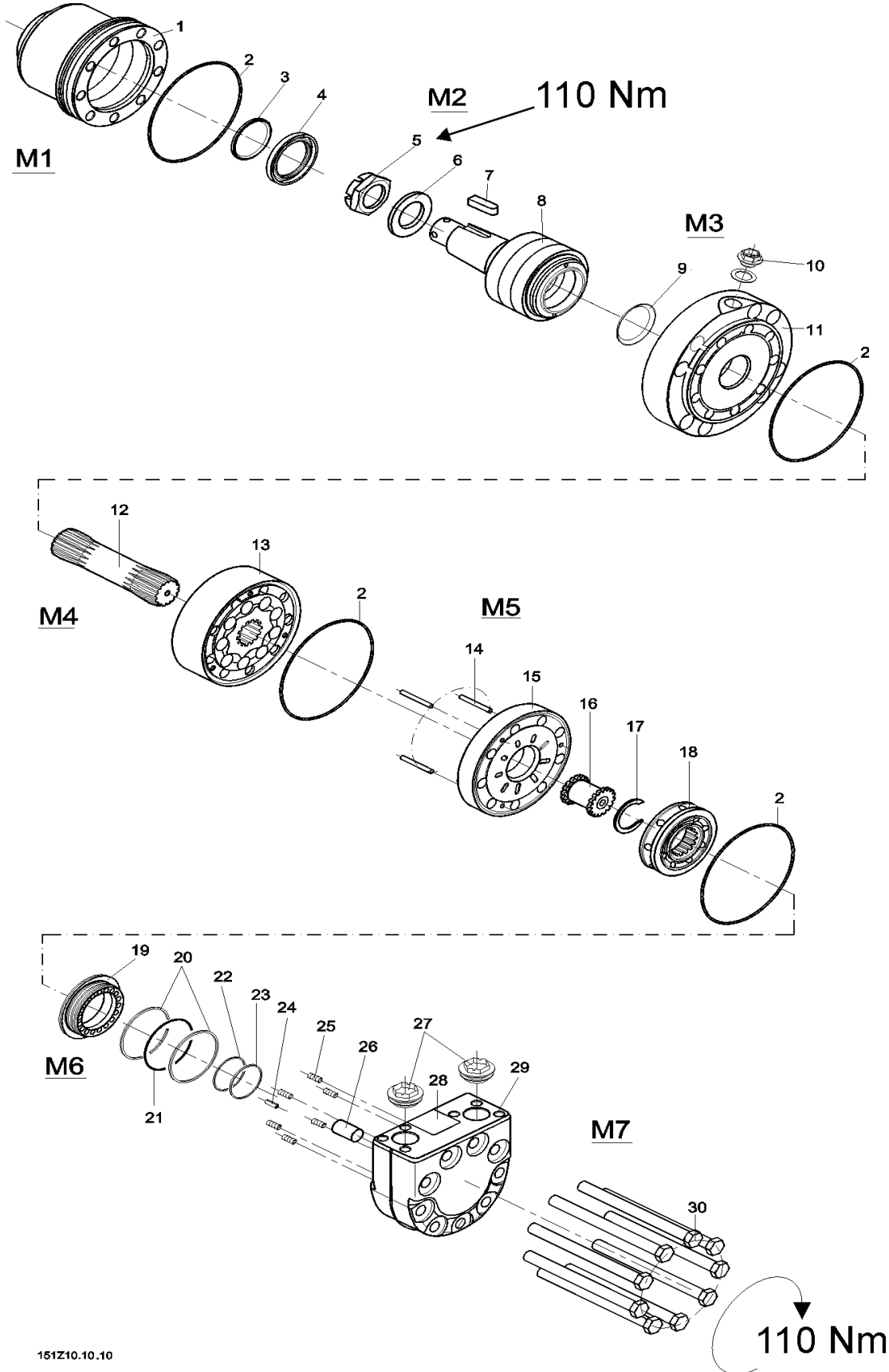
## Hydr. moottori TMT 250

## Hydr.motor TMT 250

Osa Item	Nimitys Description	Tilausnumero Order no	Kpl pcs	Lisätietoja Notes
	Hydr. moottori	Hydr.motor	8-8970	1 Danfoss TMT 250 (151Z3235)
	Tiivistesarja	Seal kit	8-8970-5	1 151Z2073
1	Laippa+kotelo	Flange+housing	8-8910	1 151Z2031
	Moduli M1	Modul M1	M1	1 Sisältää osat nro 2,3,4 Includes parts ref 2,3,4
* 2	O-rengas	O-ring	M1	1 125x2
* 3	Pölytiiviste	Dust seal	M1	1 45x52x4
* 4	Akselitiiviste	Shaft seal	M1	1 45x65x7
	Akseli	Shaft	8-8911	1 151Z2030
	Moduli M2	Modul M2	M2	1 Sisältää osat nro 5,6,7,8 Includes parts ref 5,6,7,8
5	Mutteri	Nut	M2	1 M30x2mm
6	Aluslaatta	Washer	M2	1 56x31x4mm
7	Kiila	Key	M2	1 28x12x8mm
8	Akseli	Shaft	M2	1 $\phi$ 45mm 1:10 sisältää laakerin includes bearing
* 9	Tiivistyskartio	Conical seal	M3	1
10	Tulppa	Plug	M3	1 plastic G=3/8"
11	Moottorin laippa (with drain port g 3/8")	Motor flange	8-8912	1 151Z2031
	Moduli M3	Modul M3	M3	1 Sisältää osat nro 9,10,11,2 Includes parts ref 9,10,11,2
	Hammaspyöräsarja	Gear set	8-8970-3	1 TMT250 (151Z2148)
	Moduli M4	Modul M4	M4	1 Sisältää osat nro 12,13,2 Includes parts ref 12,13,2
12	Kardaaniakseli TMT250	Cardan axle	M4	1 L = 119mm
13	Hammaspyöräsarja TMT250	Gear set	M4	1 B = 31,3mm
	Venttiili täyd.	Valve compl.	8-8913	1 151Z2053
	Moduli M5	Modul M5		Sisältää osat nro 14,15,16,17,18,2 Includes parts ref 14,15,16,17,18,2
14	Ohjaintappi	Guide pin	M5	3 $\phi$ 4x40mm
15	Kanavalevy	Channel plate	M5	1
16	Vetopyörä	Drive gear	M5	1 For valve
17	Pysäytin	Stopper	M5	1
18	Levyventtiili	Disc valve	M5	1

Hydr. moottori TMT 250

Hydr.motor TMT 250



151Z10.10.10

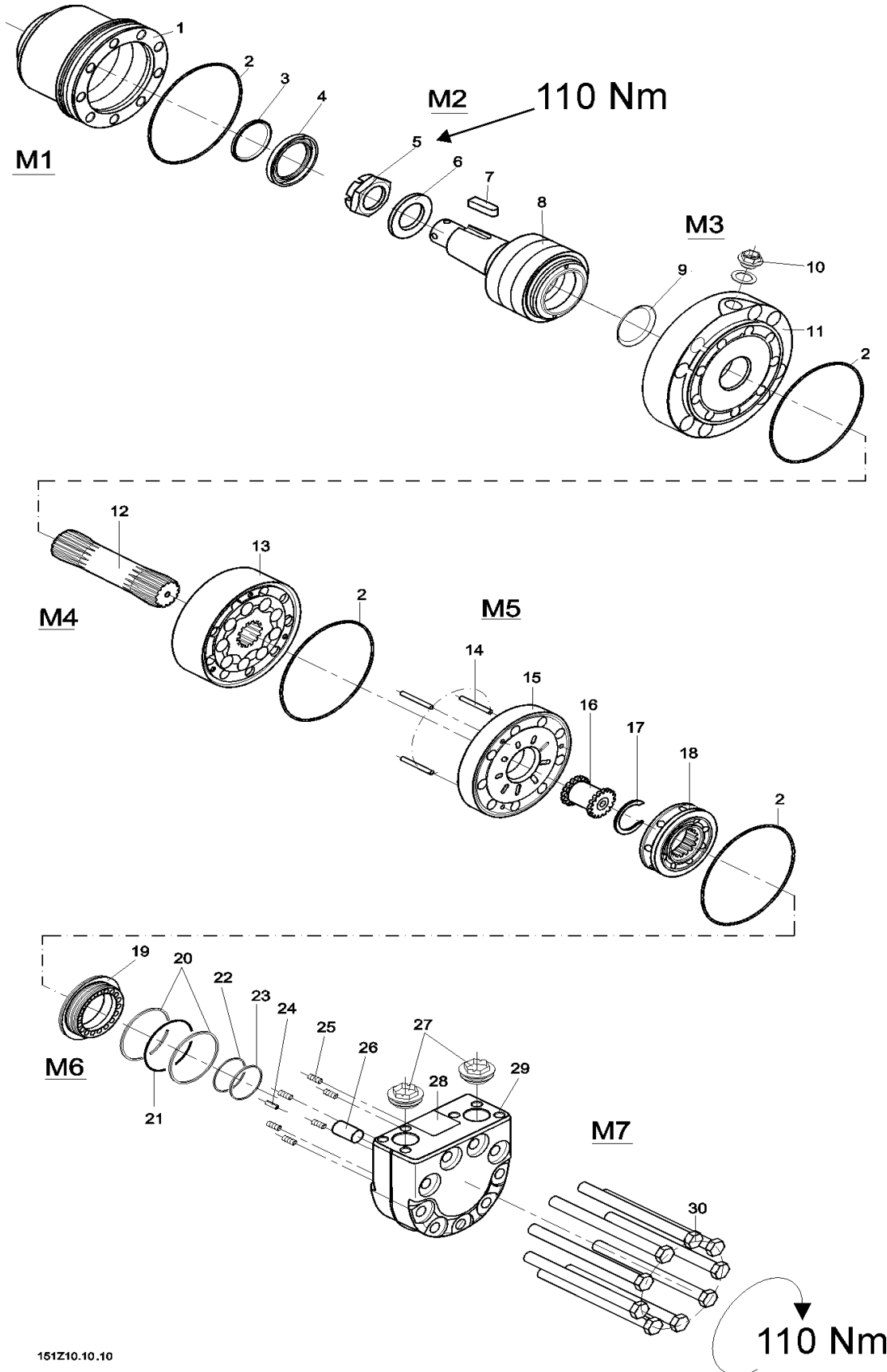
## Hydr. moottori TMT 250

## Hydr.motor TMT 250

Osa Item	Nimitys Description	Tilausnumero Order no	Kpl pcs	Lisätietoja Notes	
19	Tasapainolevy	Balance plate	M6	1	
* 20	Tukirengas	Support ring	M6	2	66,6x1mm
* 21	O-rengas	O-ring	M6	1	63x2mm
* 22	Tukirengas	Support ring	M6	1	44,1x1mm
* 23	O-rengas	O-ring	M6	1	40x2mm
24	Ohjaintappi	Guide pin	M6	1	∅ 5x14mm
25	Jousi	Spring	M6	6	18x3,6mm
26	Väliosa	Spacer	M6	1	∅ 16x24mm
27	Tulppa	Plug	M6	2	G = 3/4" plastic
28	Tyypikilpi	Sign plate	M6	1	
29	Päätykansi Moduli M6	End cover Modul M6	8-8914	1	151Z2144 port connection G3/4" Sisältää osat nro 19,20,21,22,23,24,25,26,27,28 Includes parts ref 19,20,21,22,23,24,25,26,27,28
30	Pultti	Bolt	M7	9	TMT250 151Z2090
	Pulttisarja	Bolt kit	8-8980-12	1	151Z2090 M12x140
	Moduli M7	Modul M7			Sisältää osan nro 30 Includes parts ref 30

Hydr. moottori TMT 315

Hydr.motor TMT 315



151Z10.10.10



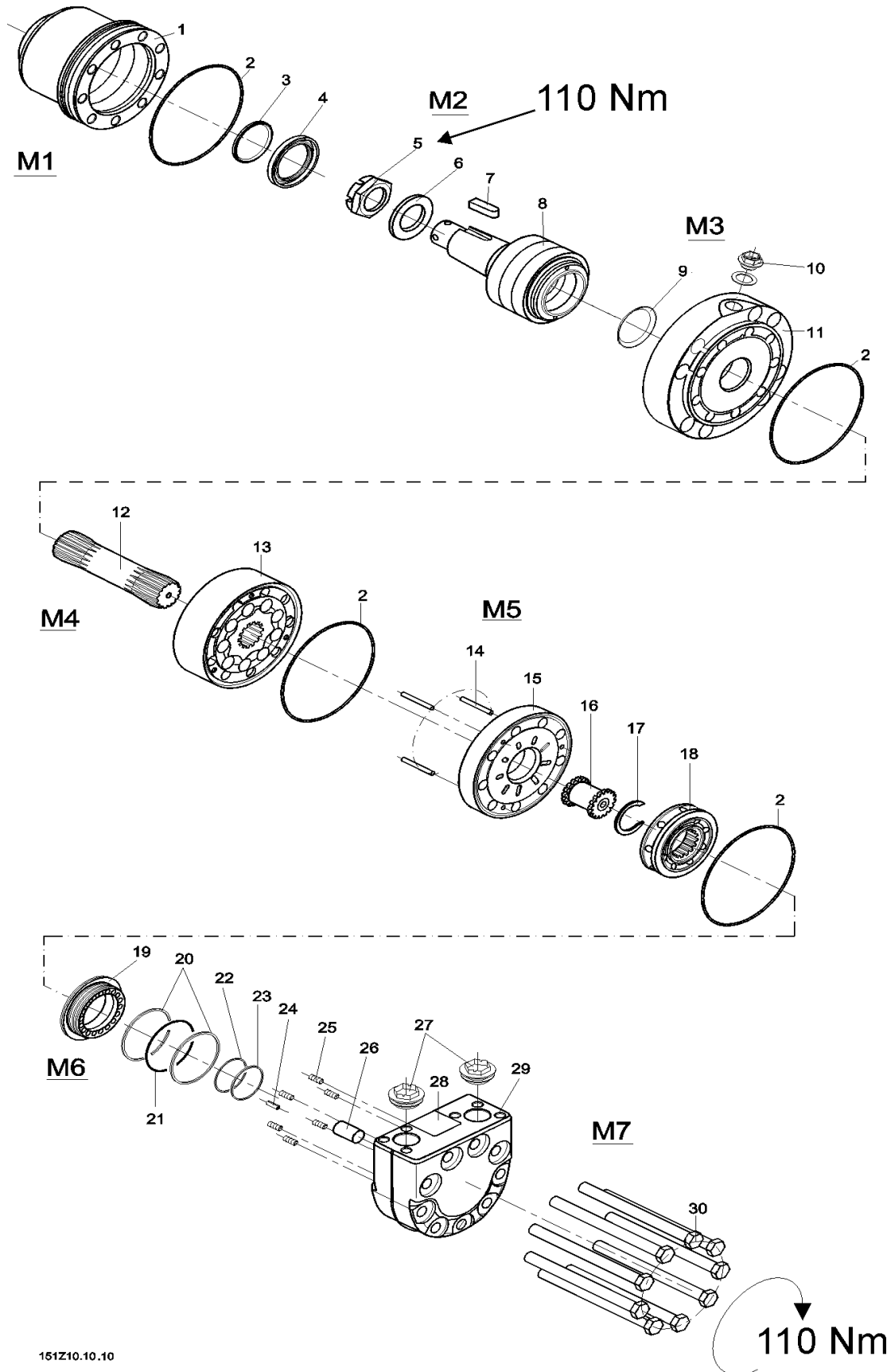
## Hydr. moottori TMT 315

## Hydr.motor TMT 315

Osa Item	Nimitys Description	Tilausnumero Order no	Kpl pcs	Lisätietoja Notes	
	Hydr. moottori	Hydr.motor	8-8980	1	Danfoss TMT 315 (151Z3236)
	Tiivistesarja	Seal kit	8-8970-5	1	151Z2073
1	Laippa+kotelo Moduli M1	Flange+housing Modul M1	8-8910 M1	1 1	151Z2031 Sisältää osat nro 2,3,4 Includes parts ref 2,3,4
* 2	O-rengas	O-ring	M1	1	125x2
* 3	Pölytiiviste	Dust seal	M1	1	45x52x4
* 4	Akselitiiviste	Shaft seal	M1	1	45x65x7
	Akseli	Shaft	8-8911	1	151Z2030
	Moduli M2	Modul M2	M2	1	Sisältää osat nro 5,6,7,8 Includes parts ref 5,6,7,8
5	Mutteri	Nut	M2	1	M30x2mm
6	Aluslaatta	Washer	M2	1	56x31x4mm
7	Kiila	Key	M2	1	28x12x8mm
8	Akseli	Shaft	M2	1	∅ 45mm 1:10 sisältää laakerin includes bearing
* 9	Tiivistyskartio	Conical seal	M3	1	
10	Tulppa	Plug	M3	1	plastic G=3/8"
11	Moottorin laippa (with drain port g 3/8") Moduli M3	Motor flange Modul M3	8-8912 M3	1 1	Sisältää osat nro 9,10,11,2 Includes parts ref 9,10,11,2
	Hammaspyöräsarja	Gear set	8-8980-3	1	TMT315 (151Z2149)
	Moduli M4	Modul M4	M4	1	Sisältää osat nro 12,13,2 Includes parts ref 12,13,2
12	Kardaaniakseli TMT315	Cardan axle	M4	1	L = 129mm
13	Hammaspyöräsarja TMT315	Gear set	M4	1	B = 40,5 mm
	Venttiili täyd. Moduli M5	Valve compl. Modul M5	8-8913	1	151Z2053 Sisältää osat nro 14,15,16,17,18,2 Includes parts ref 14,15,16,17,18,2
14	Ohjaintappi	Guide pin	M5	3	∅ 4x40mm
15	Levy	Plate	M5	1	
16	Vetopyörä	Drive gear	M5	1	For valve
17	Pysäytin	Stopper	M5	1	
18	Lautasventtiili	Disc valve	M5	1	

Hydr. moottori TMT 315

Hydr.motor TMT 315



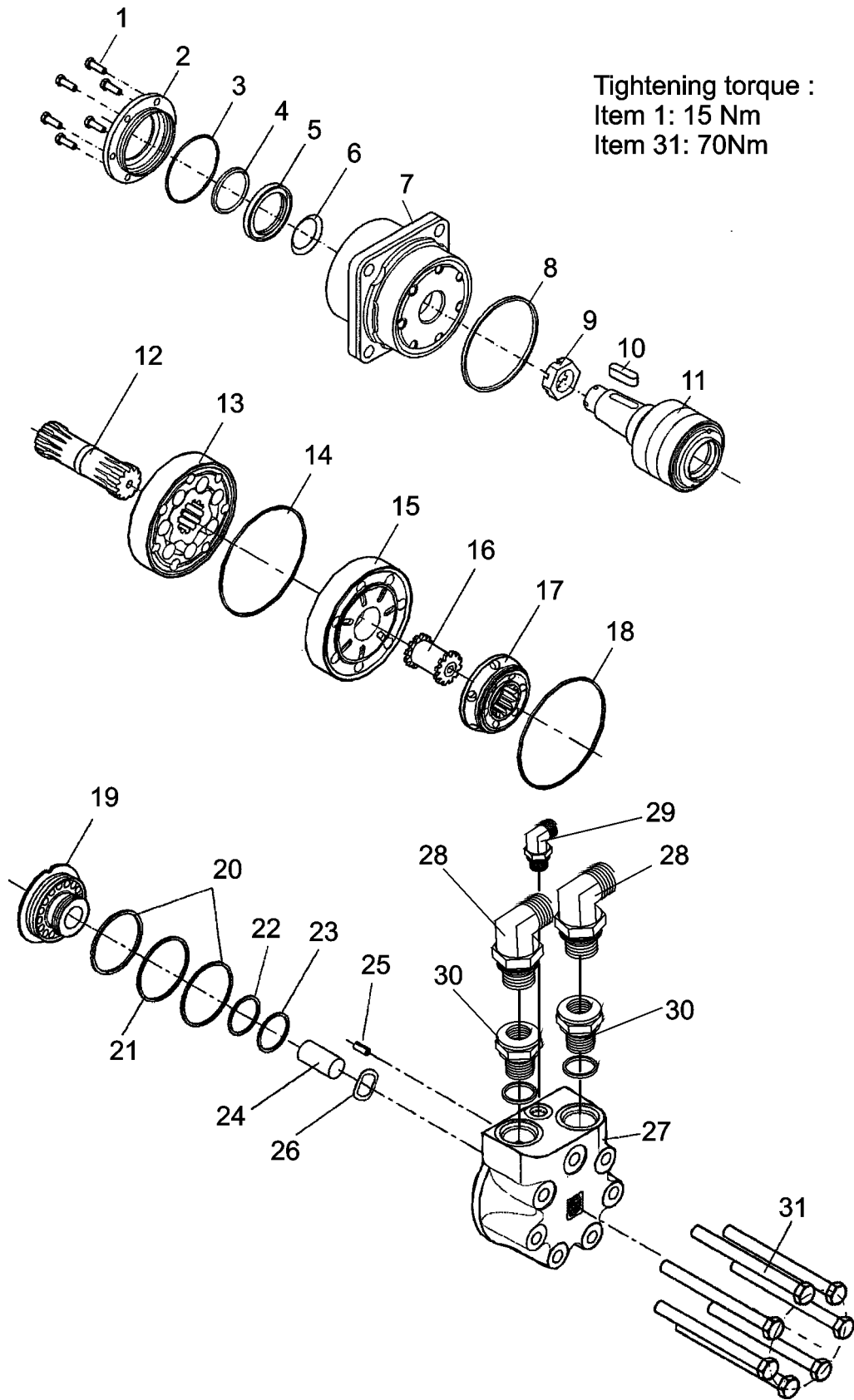
151Z10.10.10

## Hydr. moottori TMT 315

## Hydr.motor TMT 315

Osa Item	Nimitys Description	Tilausnumero Order no	Kpl pcs	Lisätietoja Notes	
19	Tasapainolevy	Balance plate	M6	1	
* 20	Tukirengas	Support ring	M6	2	66,6x1mm
* 21	O-rengas	O-ring	M6	1	63x2mm
* 22	Tukirengas	Support ring	M6	1	44,1x1mm
* 23	O-rengas	O-ring	M6	1	40x2mm
24	Ohjaintappi	Guide pin	M6	1	∅ 5x14mm
25	Jousi	Spring	M6	6	18x3,6mm
26	Väliosa	Spacer	M6	1	∅ 16x24mm
27	Tulppa	Plug	M6	2	G = 3/4" plastic
28	Tyypikilpi	Sign plate	M6	1	
29	Päätykansi Moduli M6	End cover Modul M6	8-8914	1	151Z2144 port connection G3/4" Sisältää osat nro 19,20,21,22,23,24,25,26,27,28 Includes parts ref 19,20,21,22,23,24,25,26,27,28
30	Pultti	Bolt	M7	9	TMT315
	Pulttisarja	Bolt kit	8-8980-12	1	151Z2091 12x150
	Moduli M7	Modul M7			Sisältää osan nro 30 Includes parts ref 30

Hydr. moottori TMKW 200/250 Hydr.motor TMKW 200/250

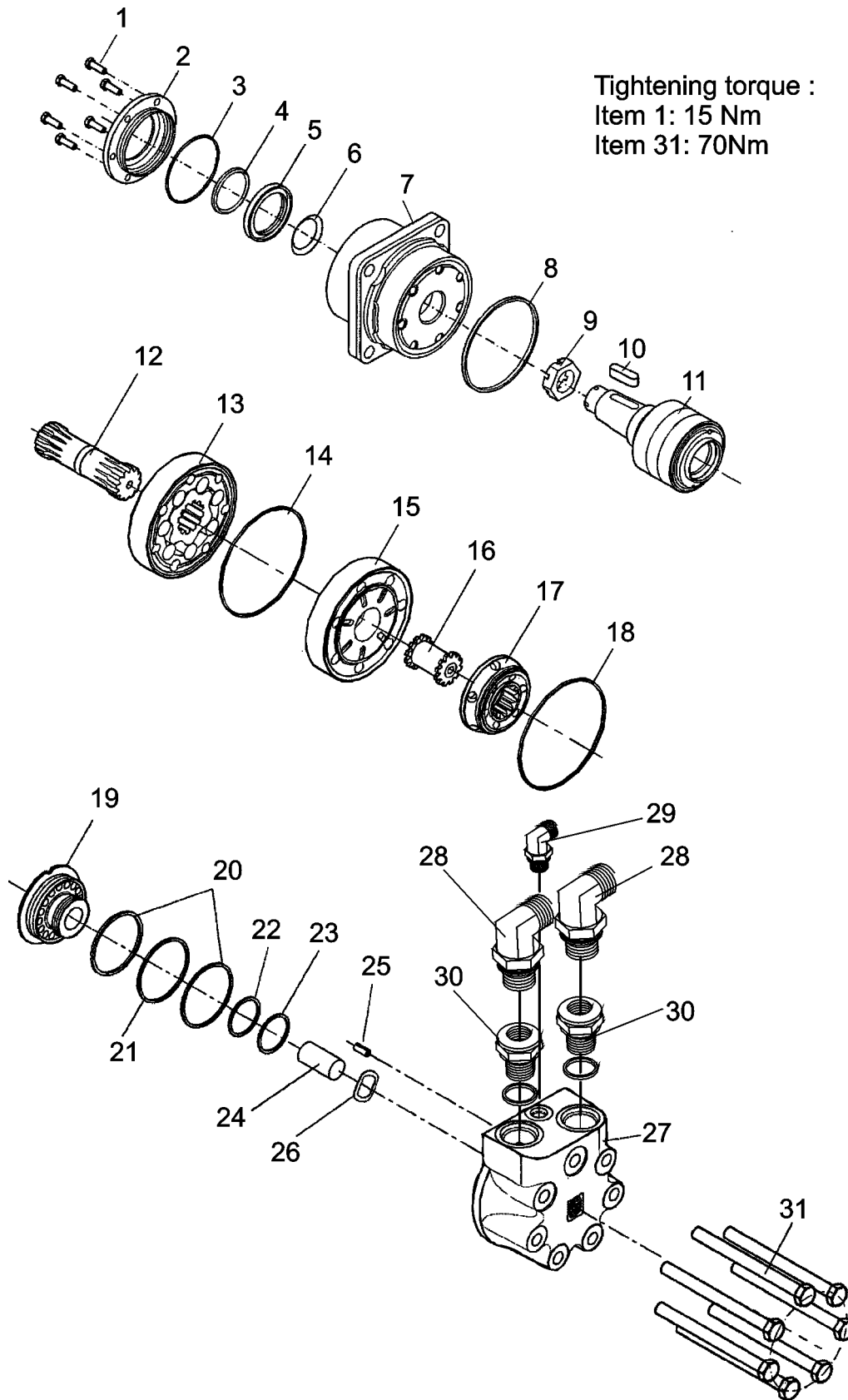


Tightening torque :  
Item 1: 15 Nm  
Item 31: 70Nm

## Hydr. moottori TMKW 200/250 Hydr.motor TMKW 200/250

Osa Item	Nimitys Description	Tilausnumero Order no	Kpl pcs	Lisätietoja Notes
	Hydr. moottori	Hydr.motor	8-8991	1 Danfoss TMKW 200 (151F6011)
			8-8992	1 Danfoss TMKW 250 (151F6012)
	Tiivistesarja	Seal kit	8-8991-01	1 Parts marked with * are included in the seal kit
	Moduli M1	Modul M1	151F6616	
1	Kuusioruuvi	Screw, hex	M1	6 M*20
2	Etukansi	Front cover	M1	1
* 3	O-rengas	O-ring	M1	1 72*2mm
* 4	Pölytiiviste	Dust seal	M1	1 45*52*4
* 5	Akselitiiviste	Shaft seal	M1	1 45*65*7
* 6	Tiivisterengas	Seal ring	M1	1 Ø46mm
7	Laakeripesä	Bearing housing	M1	1 TMKW
* 8	O-rengas	O-ring	M1	1 105*2mm
	Moduli M6	Modul M6	151F6609	1
9	Mutteri	Nut	M6	1
10	Kiila	Key	M6	1
11	Akseli	Shaft	M6	1 Includes bearing
	Moduli M10	Modul M10	151F6641	1 TMKW200
	Moduli M10	Modul M10	151F6642	1 TMKW250
12	Kardaaniakseli	Cardan axle	M10	1 L112,5mm TMKW200
	Kardaaniakseli	Cardan axle	M10	1 L119,5mm TMKW250
13	Hammaspyöräsarja	Gear set	M10	1 W=27,8 TMKW200
	Hammaspyöräsarja	Gear set	M10	1 W=34,8mm TMKW250
14	O-rengas	O-ring	M1	1 105*2mm
	Moduli M11	Modul M11	151F6636	1
15	Kanavalevy	Channel plate	M11	1
16	Vetopyörä	Drive gear	M11	1
17	Levyventtiili	Disc valve	M11	1
18	O-rengas	O-ring	M1	1 105*2mm
	Moduli M13	Modul M13	151F6658	1
19	Vastapainolevy	Balance plate	M13	1
* 20	Tukirengas	Support ring	M13	2 52,7*1mm
* 21	O-rengas	O-ring	M13	1 53*2mm
* 22	Tukirengas	Support ring	M13	1 30,7*1mm
* 23	O-rengas	O-ring	M13	1 31*2mm
24	Ohjaintappi	Guide pin	M13	1 14*5mm
25	Väliosa	Spacer	M13	1
26	Jousilaatta	Spring washer	M13	1
27	Päätykansi	End cover	M13	1 with side port connections

Hydr. moottori TMKW 200/250 Hydr.motor TMKW 200/250



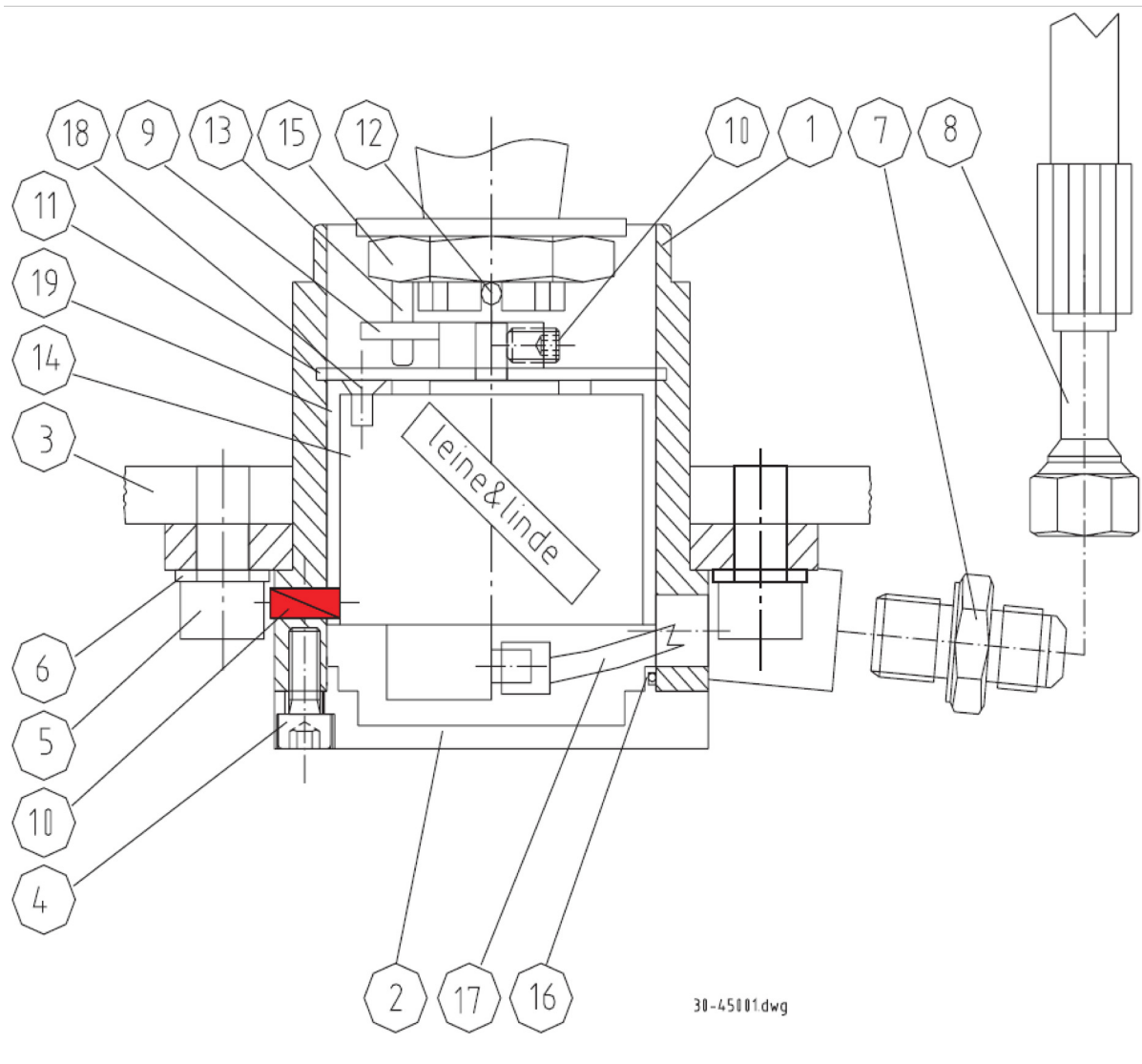
Tightening torque :  
 Item 1: 15 Nm  
 Item 31: 70Nm

## Hydr. moottori TMKW 200/250 Hydr. motor TMKW 200/250

Osa Item	Nimitys Description	Tilausnumero Order no	Kpl pcs	Lisätietoja Notes
28	Kulmanippa	Angle nipple	20-90203	2 R 1 1/16
	Kulmanippa	Angle nipple	20-90201	2 R 1 1/16-1/2UNF
	Usit-tiiviste	Seal, USIT		X 1 1/16
29	Nippa	Nipple	20-50204	1 R1/4-7/16UNF Vetomoottorin ylivuoto Drive motor overflow
	Kulmanippa	Angle nipple	8-9512-1	1 R 1/4" Vetomoottorin ylivuoto Drive motor overflow
	Usit-tiiviste	Seal, USIT	9-1914-20	X 1/4
30	Yhde	Union	20-90201	2 1 1/16UNF-1/2"
	Kulmanippa	Angle nipple	8-9715-13	2 R1/2"
	Kulmanippa	Angle nipple	8-9715-15	2 R1/2"7/8"UNF
	O-rengas	O-ring		2 OR 29x3
	Moduli M14	Modul M14	151F6683	1 TMKW200
Moduli M14	Modul M14	151F6684	1 TMKW250	
31	Kuusioruuvi	Screw, hex	M14	7 M10x125 TMKW200
	Kuusioruuvi	Screw, hex	M14	7 M10x130 TMKW250

Telamitta

Track measuring system





## Telamitta

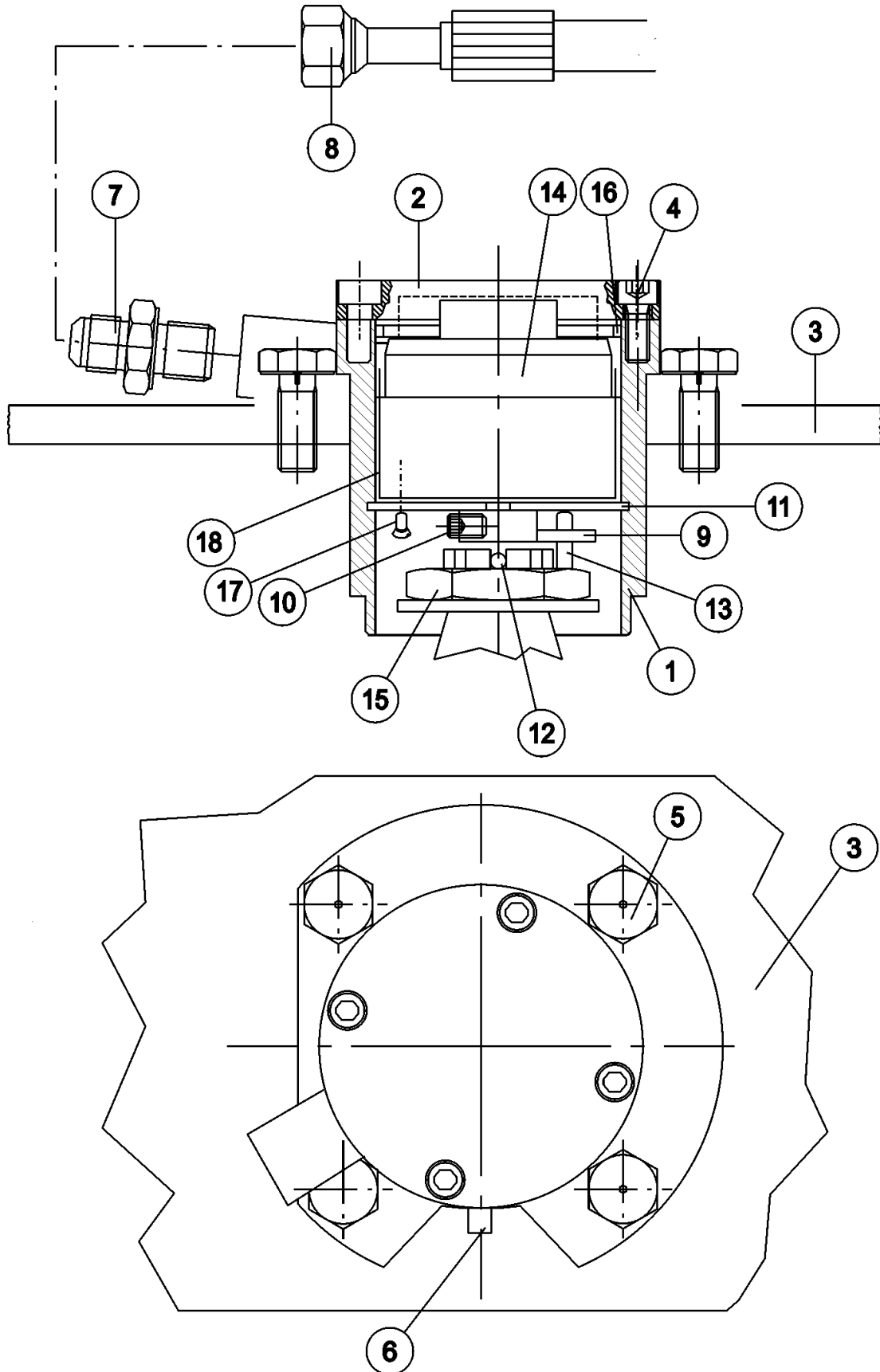
## Track measuring system

Osa Item	Nimitys Description	Tilausnumero Order no	Kpl pcs	Lisätietoja Notes	
1	Kotelo	Housing	20-45012	1	SS OMSS200
2	Kansi	Cover	15-45005	1	
3	Telakotelo	Track housing	20-95035	1	NS OMSS
	Telakotelo	Track housing	20-95033	1	SS OMSS
4	Kuusiokoloruuvi	Allen screw	9-0206-12	4	M6x12
5	Kuusiokoloruuvi	Allen screw	9-0210-2	4	M10x20 DIN912
6	Lukkolevy	Lock washer	9-1310	1	M10 Nordlock
7	Kaksoisnippa	Double nipple	8-9500-12	1	R 3/8"-3/8"
	Kaksoisnippa	Double nipple	8-9710-16	1	R 3/8"-7/8" UNF
8	Letku	Hose		1	
9	Pyörjä	Rotor	3-5125-1	2	
10	Pidätinruuvi	Retaining screw	9-0406-16	2	M6x16
11	Pidätinrenkas	Circlip	9-1663	1	ø63x2
12	Saksisokka	Split pin	9-1806-43	1	ø4x70
13	Kuusiokoloruuvi	Allen screw	9-0204-45	1	M4x45
14	Anturi	Sensor	3-2152-12	1	Leine&Linde 50 puls
15	Erikoismutteri	Special nut	3-5116-13	1	OMSS
16	O-renkas	O-ring	9-2057	1	ø57x2,5
17	Johdin	Wire	3-2152-16	1	2m
18	Uppokantaruuvi	Countersunk screw	9-0304-08	4	M4x8
19	Muoviholkki	Plastic sleeve	80-75002	1	ø58/63
	Johdin	Wire	3-2150-88	1	5m Emeta
	Johdin	Wire	3-2150-89	1	2m Emeta
	Johdin	Wire	3-2152-17	1	5m Leine&Linde

X = Tilataan tarpeen mukaan      Order as required  
 NS = Ei sahan puoli                      Not saw side  
 SS = Sahan puoli                         Saw side

Telamitta

Track measuring system



## Telamitta

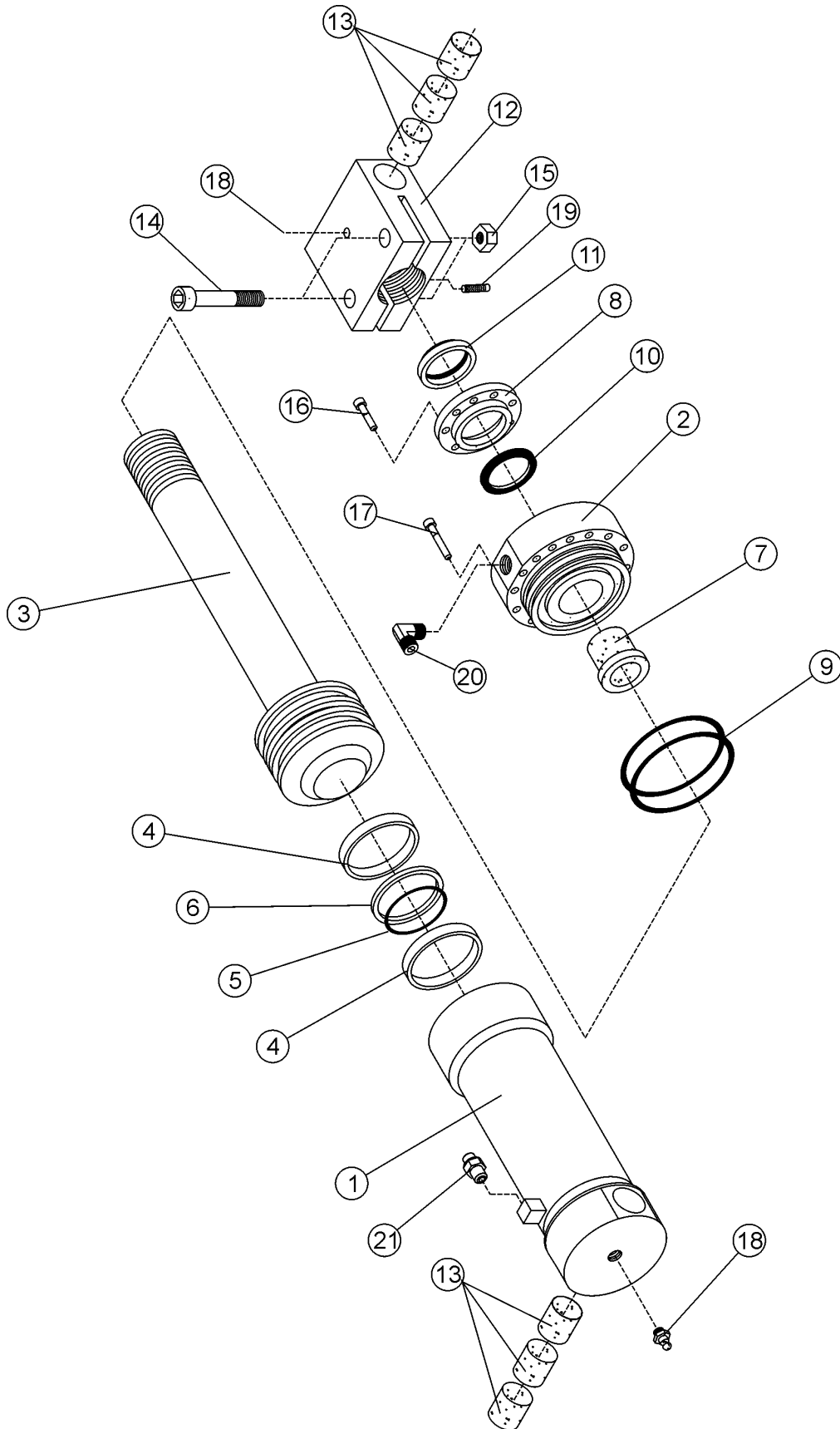
## Track measuring system

Osa Item	Nimitys Description	Tilausnumero Order no	Kpl pcs	Lisätietoja Notes
1	Kotelo Housing	25-95032	1	L = 120 Poclairn MS02 213/255
	Kotelo Housing	25-95031	1	L = 105 TMT
	Kotelo Housing	20-45218	1	TMKW
2	Kansi Cover	15-45005	1	
3	Telakotelo Track housing			
4	Kuusiokoloruuvi Allen screw	9-0206-12	4	M6x12 Poclairn MS02 213/255
	Kuusiokoloruuvi Allen screw	9-0206-16	4	M6x16 Danfoss TMT 250/315
5	Kuusiokoloruuvi Allen screw	9-0210-20	4	M10x20 DIN912
	Lukkolevy Lock washer	9-1310	1	M10 Nordlock
6	Kiila Key	8-9012-3	1	6x6x30
7	Kaksoisnipppa Double nipple	8-9500-12	1	R 3/8"-3/8"
	Kaksoisnipppa Double nipple	8-9710-16	1	R 3/8"-7/8" UNF
8	Letku Hose		1	
9	Pyörriä Rotor	3-5125-1	2	
10	Pidätinruuvi Retaining screw	9-0406-16	2	M6x16 Poclairn MS02 213/255
	Pidätinruuvi Retaining screw	9-0406-20	2	M6x20 Danfoss TMT, TMKW
11	Pidätinrengas Circlip	9-1663	1	ø63x2
12	Saksisokka Split pin	9-1806-53	1	ø5x63 Poclairn MS02 213/255
	Saksisokka Split pin	9-1806-63	1	ø6x63 Danfoss TMT 250/315
13	Kuusiokoloruuvi Allen screw	9-0204-45	1	M4x45
14	Anturi Sensor	3-2152-12	1	Leine&Linde 50 puls Poclairn MS02 213/255
	Anturi Sensor	3-2150-86	1	MA300, 50 puls Danfoss TMT 250/315
15	Erikoismutteri Special nut		1	TMKW, Poclairn MS02 213/255
	Erikoismutteri Special nut	3-5115-13	1	OMT/TMT Danfoss TMT 250/315
16	O-rengas O-ring	9-2057	1	ø57x2,5
17	Uppokantaruuvi Countersunk screw	9-0304-08	3	M4x8
18	Muoviholkki Plastic sleeve	80-75002	1	EMETA ø58/63
	Johdin Wire	3-2150-88	1	5m Emeta
	Johdin Wire	3-2150-89	1	2m Emeta
	Johdin Wire	3-2152-17	1	5m Leine&Linde

X = Tilataan tarpeen mukaan Order as required  
NS = Ei sahan puoli Not saw side  
SS = Sahan puoli Saw side

Sylinteri,telojen

Track cylinder



## Sylinteri,telojen

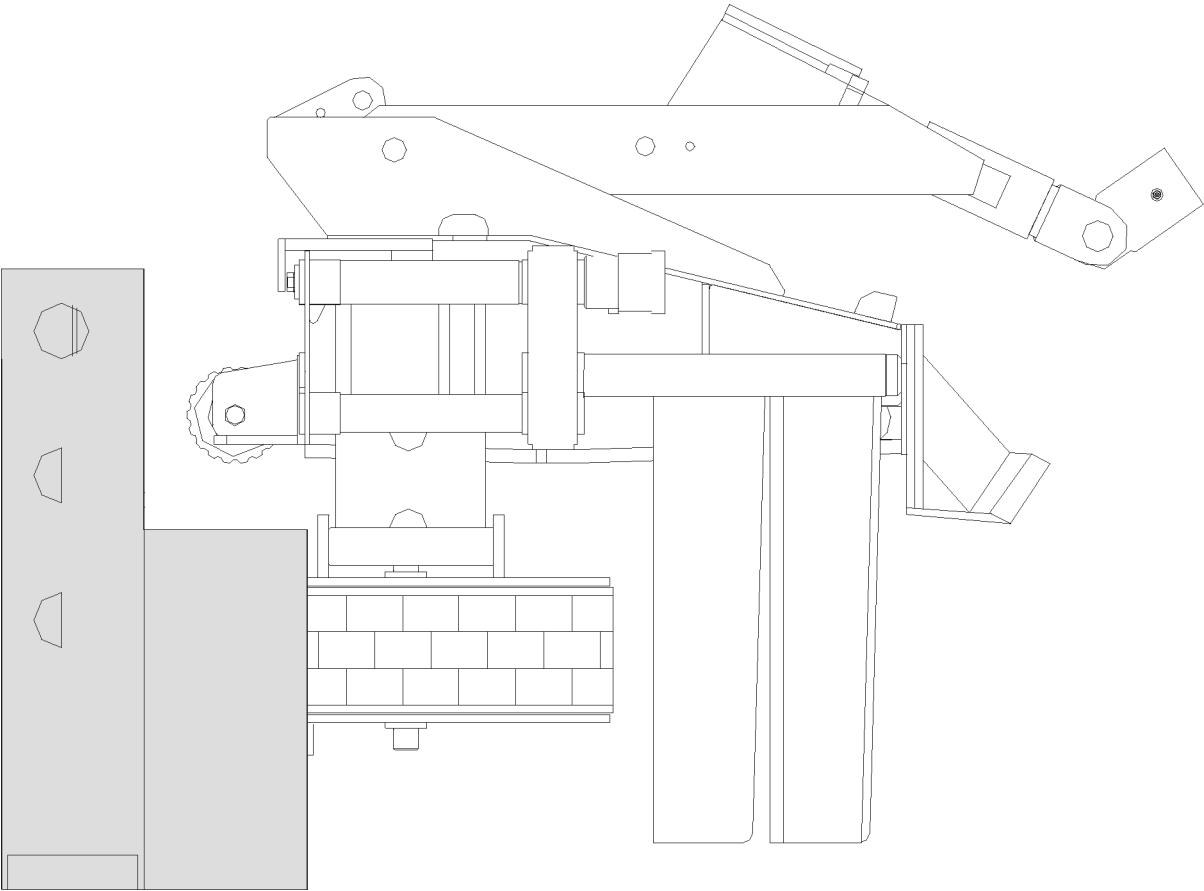
## Track cylinder

Osa Item	Nimitys Description	Tilausnumero Order no	Kpl pcs	Lisätietoja Notes	
	Telasyylinteri	Track cylinder	20-40204	1	Ø70/30
	Tiivistesarja	Seal kit	9-2170-30	1	Parts marked with * are included to the seal kit
1	Sylinteriputki	Cylinder pipe	20-40203	1	
2	Ohjainholkki	Guide sleeve	3-3011-4	1	
3	Mäntä ja varsi	Piston and stem	3-2090	1	Ø70/30
* 4	Liukurengas	Slide ring	9-2407-31	2	70,0x7,9x2,5
* 5	O-rengas	O-ring	9-2063	1	63,0*5,3
* 6	Männäntiiviste	Piston seal	9-2280	1	SHAMBAN 4,2X66/70
7	Liukuholkki	Sliding sleeve	3-3099-3	1	
8	Tukirengas	Support ring	3-4014-2	1	
* 9	O-rengas	O-ring	9-2066	1	66*2,6
* 10	Männänvarren tiiviste	Stem seal	9-2330	1	Ø30/40-10
* 11	Pyyhkijärengas	Wiper ring	9-2530	1	Ø30/40-7/10
12	Silmukka	Stem eye	3-2015-3	1	
13	Laakeriholkki	Bushing	8-5025-1	6	WB802 ø25/28-25
14	Kuusioruuvi	Screw, hex	9-0212-5	2	M12x50
15	Lukkomutteri	Lock nut	9-1112	2	M12 nyloc
16	Kuusikoloruuvi	Allen screw	9-0206-25	7	M6x25
17	Kuusikoloruuvi	Allen screw	9-0206-45	16	M6x45
18	Rasvanippa	Grease nipple	9-2800	X	R1/8
	Rasvanippa	Grease nipple	9-2805	X	R1/8 45°
19	Pidätinruuvi	Retaining screw	9-0406-10	1	M6x10
20	Kulmanippa	Angle nipple	8-9715-12	1	3/8"-3/4" UNF
21	Kaksoisnippa	Double nipple	8-9710-11	1	3/8"

X = Tilataan tarpeen mukaan Order as required  
 NS = Ei sahan puoli Not saw side  
 SS = Sahan puoli Saw side

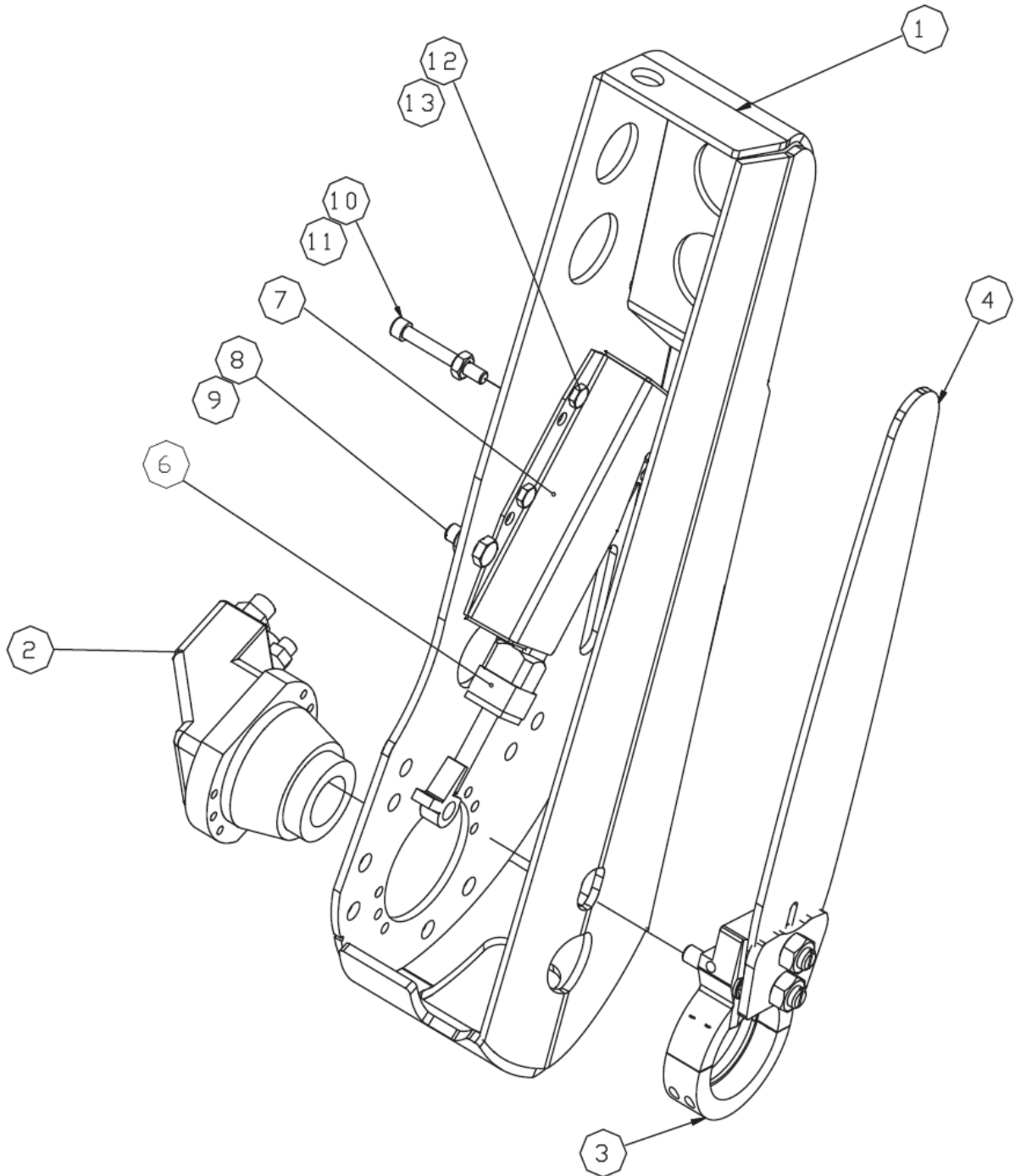


# 6. Sahakotelo Saw casing



Sahakotelo

Saw casing





## Sahakotelo

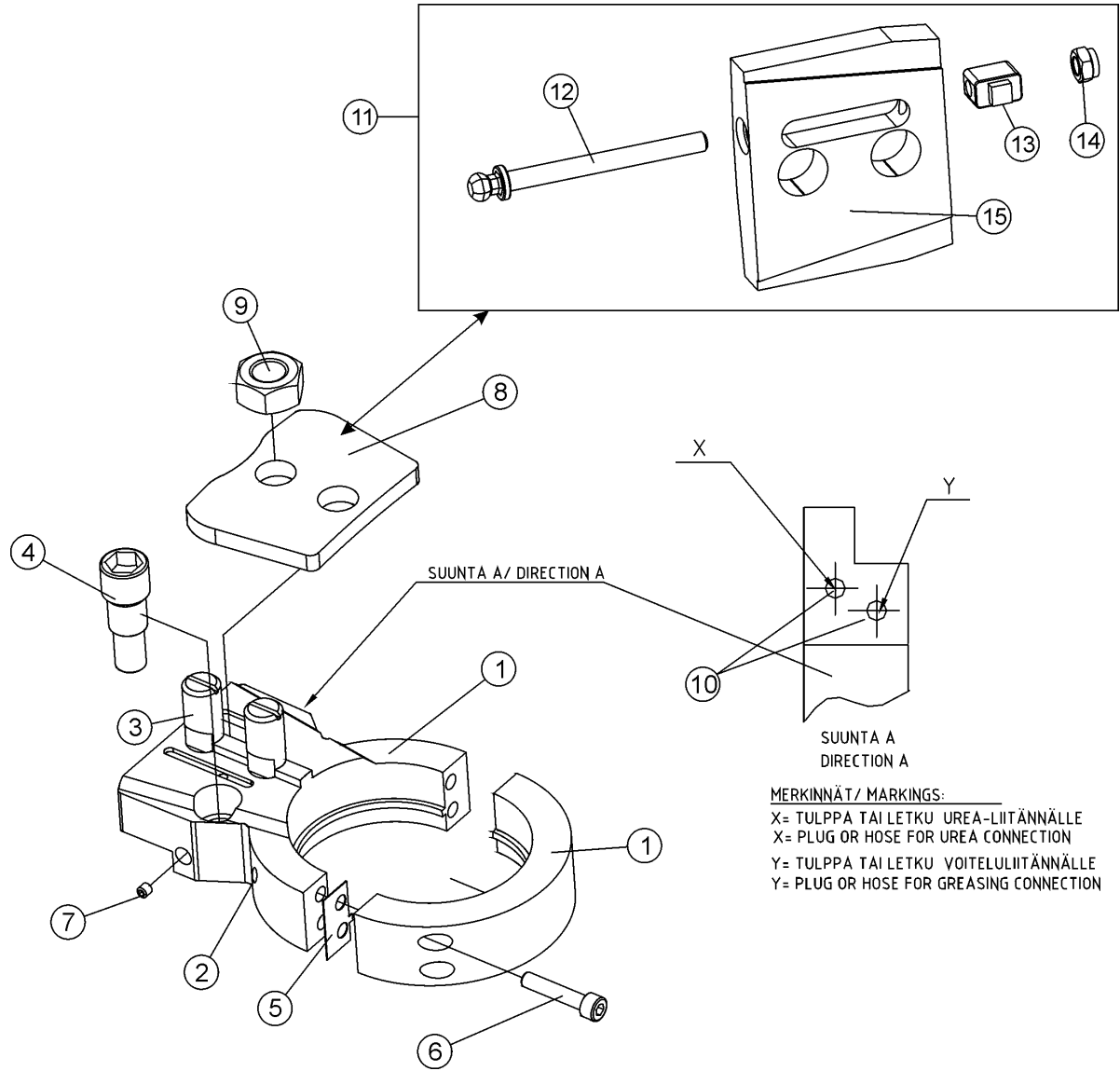
## Saw casing

Osa Item	Nimitys Description	Tilausnumero Order no	Kpl pcs	Lisätietoja Notes	
1	Sahakotelo	Saw casing	5-2301	1	Runko Frame
	Sahakotelo	Saw casing		1	Volvo F11-10K, F11-14/K
	Sahakotelo	Saw casing	8-9021-6	1	Volvo F11-19K
2	Sahan moottori	Saw motor	8-9020-6	1	Volvo F11-10K, F11-14/K
	Sahan moottori	Saw motor	8-9021-6	1	Volvo F11-19K
3	Sahan kehto	Saw bar mount	20-55070	1	Volvo F11-10K, F11-14/K
3	Sahan kehto	Saw bar mount	4-4113-10	1	Volvo F11-19K
4	Sahan laippa	Saw bar	8-0022-7	1	Iggesund 22" Urea
	Sahan laippa	Saw bar	8-0022-9	1	Iggesund 22"
5	Sahan ketju	Saw chain		1	404 Z=74
6	Sahan sylinteri	Cylinder,saw	4-4131-1	1	
7	Anturin suoja	Sensor cover	20-55210	1	Induktiivinen anturi Inductive sensor
	Anturin suoja	Sensor cover	20-55214	1	Anturi, pyörivä Sensor, rotating
	Anturin suoja	Sensor cover	20-55200	1	Anturi, pyörivä Sensor, rotating
					Type Erkki
8	Kuusioruuvi	Screw, hex	9-0012-35	5	M12x35
9	Lukkomutteri	Lock nut	9-1112	5	M12 Nyloc
10	Kuusiokoloruuvi	Allen screw	9-0212-9	1	M12x90
11	Lukkomutteri	Lock nut	9-1112	1	M12 Nyloc
12	Kuusioruuvi	Screw, hex	9-0010-30	1	M10x30
13	Lukkomutteri	Lock nut	9-1110	1	M10 Nyloc

X = Tilataan tarpeen mukaan Order as required  
 NS = Ei sahan puoli Not saw side  
 SS = Sahan puoli Saw side

Sahan kehto

Saw bar mount



## Sahan kehto

## Saw bar mount

Osa Item	Nimitys Description	Tilausnumero Order no	Kpl pcs	Lisätietoja Notes	
1	Sahan kehto	Saw bar mount	20-55070	1	F11-10, F11-14
	Sahan kehto	Saw bar mount	25-55003	1	F11-19
2	Rasvanippa	Grease nipple	9-2800	1	R1/8"
3	Ruuvi	Screw	4-4150-1	X	SHORT
	Ruuvi	Screw	4-4150-2	1	LONG M20 L=100
4	Sylinteritappi	Cylinder pin	20-55075	1	Sahan sylinteri Cylinder,saw
	Anturinpidin	Sensor holder	10-55035	1	F11-10
5	Säätölevy	Shim	-	2	
6	Kuusiokoloruuvi	Allen screw	9-0210-5	4	M10x50
7	Pidätinruuvi	Retaining screw	9-0406-10	1	M6x10
8	Kiinnityslevy	Mounting plate	4-3135	1	
			4-3135-2	2	Urea Model
9	Mutteri	Nut	9-1020	1	M20
10	Letku	Hose	8-9307-61	1	0,5m with cover spiral 1/8"BSPT - 1/4" BSP SK
11	Ketjünkirstin	Chain tensioner	20-95209	1	Lisäv. Auxiliary.
12	Säätöruuvi	Adjusting screw	20-15204	1	
13	Kireydensäätöosa	Tension adjustment piece	20-15203	1	
14	Mutteri	Nut	9-1008-1	1	M8 special
15	Lukitsin	Lock plate	20-15205	1	
	Tulppa	Plug	8-9620-11	1	R1/8"
	Letku	Hose	-	1	Sahan voitelu Saw lubrication
	Supistusnipa	Reducing nipple	8-9702-13	1	SK 1/4"-UK 9/16" JIC
	Vastaventtiili	Check valve	8-3005-1	1	R1/4"
	Usit-tiiviste	Seal, USIT	9-1914-20	1	1/4"
	Letku	Hose	-	1	Sahan voitelu Saw lubrication -> Venttiililohko Valve block

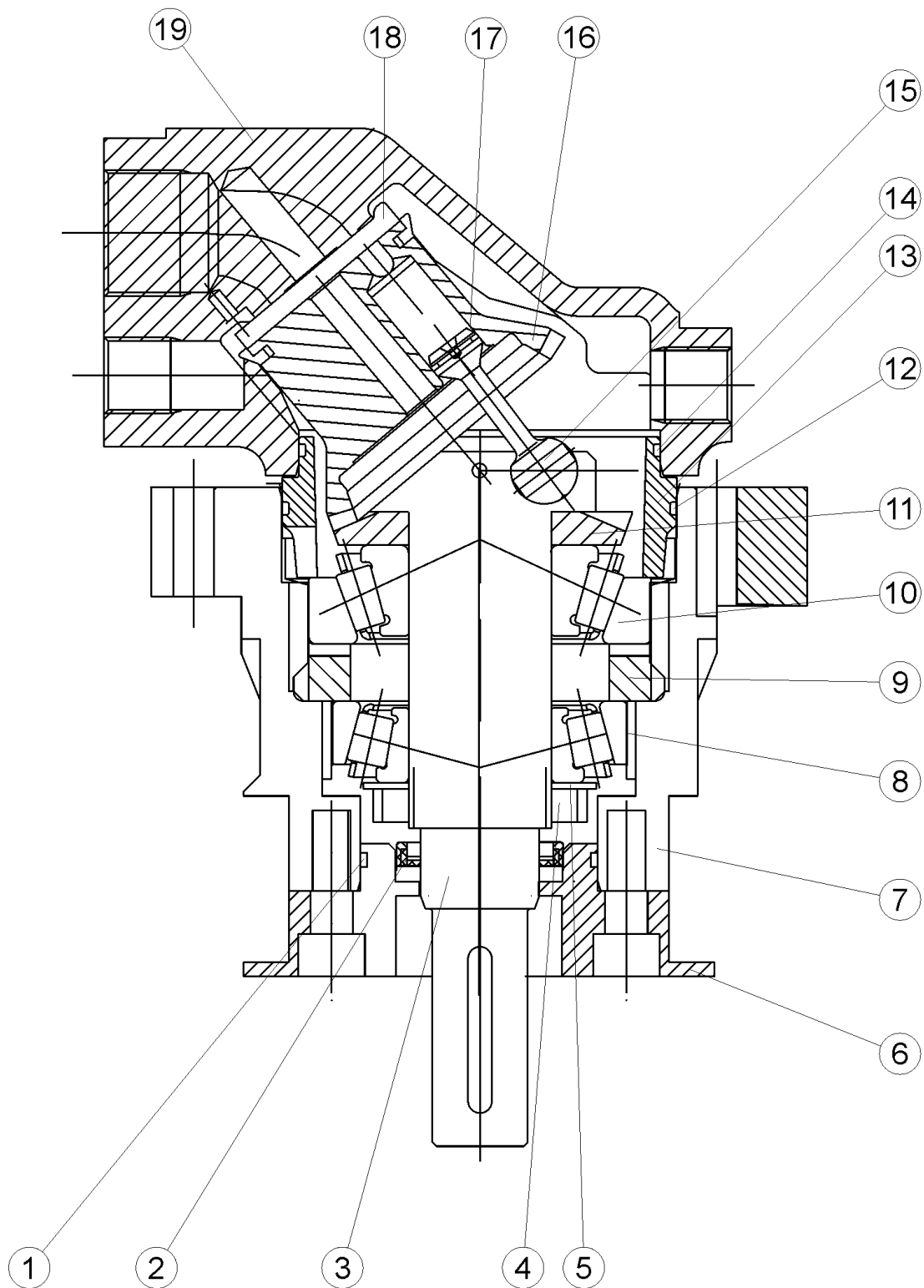
X = Tilataan tarpeen mukaan Order as required

NS = Ei sahan puoli Not saw side

SS = Sahan puoli Saw side

Sahan moottori F11-10/K

Saw motor F11-10/K



40-50000.dwg

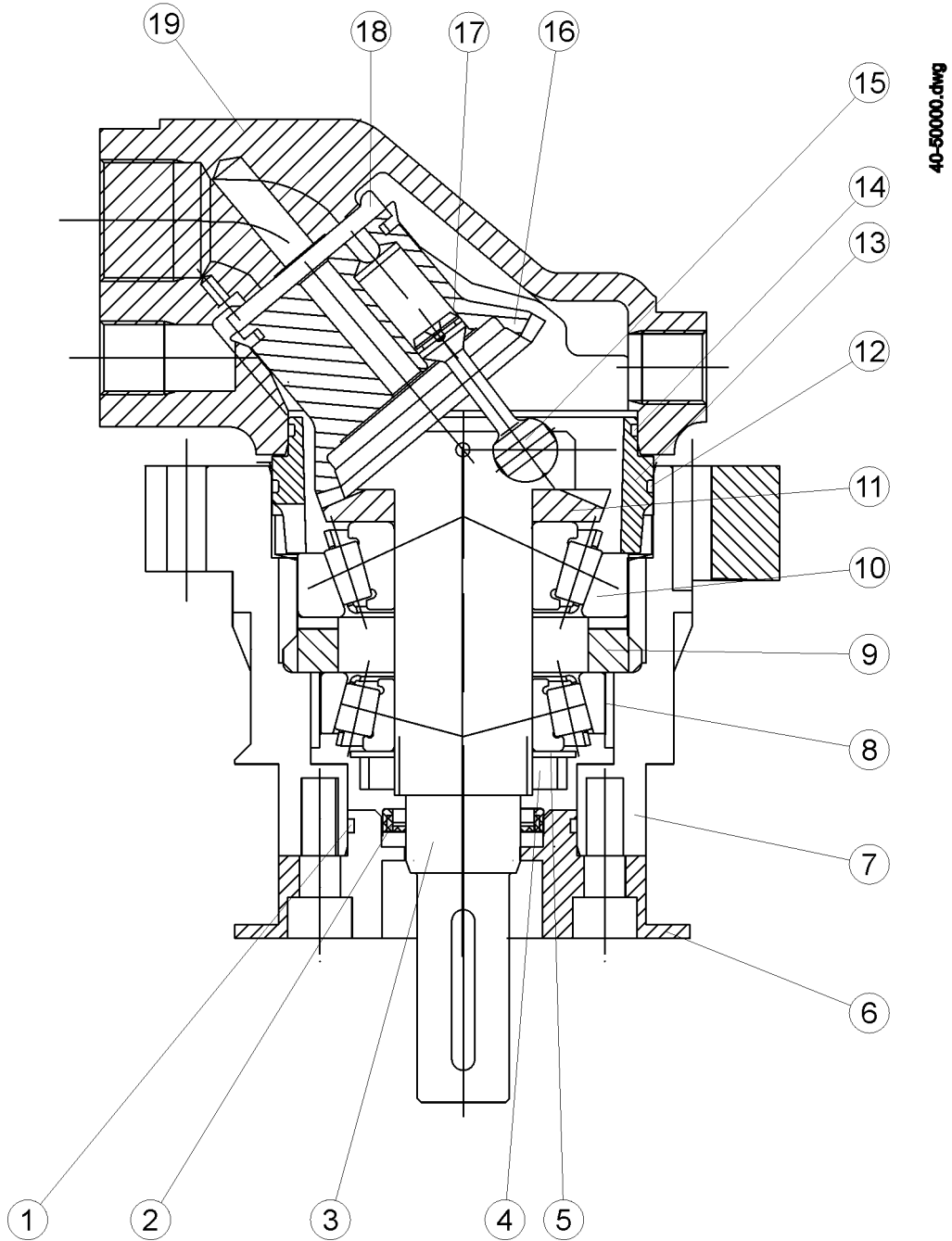
## Sahan moottori F11-10/K

## Saw motor F11-10/K

Osa Item	Nimitys Description	Tilausnumero Order no	Kpl pcs	Lisätietoja Notes	
	Hydr. moottori Tiivistesarja	Hydr.motor Seal kit	8-9020-6 8-9020-5	1 1	Volvo F11-10/K Sisältää osat nro 1,2,12,14 Includes parts ref 1,2,12,14
1	O-rengas	O-ring	9-2045-2	1	OR 45x2
2	Akselitiiviste	Oil seal	9-2305-1	1	ATD 25/35-5
3	Voimanottoakseli	Output shaft	8-9020-9	1	
4	Akselimutteri	Axle nut	8-9020	1	
5	Lukkolevy	Lock washer	8-9020	1	
6	Päätylevy	End plate	4-4148-1	1	F11-10
7	Laakeripesä	Bearing housing	4-4115-1	1	F11-10
8	Laakeri	Bearing	8-9020	1	
9	Välirengas	Spacer ring	8-9020	1	
10	Laakeri	Bearing	8-9020	1	
11	Ajoitusratas	Timing gear	8-9020	1	
12	O-rengas	O-ring	9-2078	1	OR 78x2
13	Ohjainholkki	Guide sleeve	8-9020	1	Sisältää O-renkaat Includes O-rings
14	O-rengas	O-ring	9-2069-2	1	OR 69x2
15	Mäntä	Piston	8-9020-8	5	Sisältää osan nro 17 Includes parts ref 17
16	Sylinteriputki	Cylinder barrel	8-9020	1	
17	Männänrengas	Piston ring	8-9020	15	
18	Venttiililevy	Valve plate	8-9020-7	1	3701895
	Venttiililevy	Valve plate	8-9020-70	X	3795088 bimetal heavy duty
19	Kotelo	Housing	8-9020	1	

Sahan moottori F11-14/K

Saw motor F11-14/K



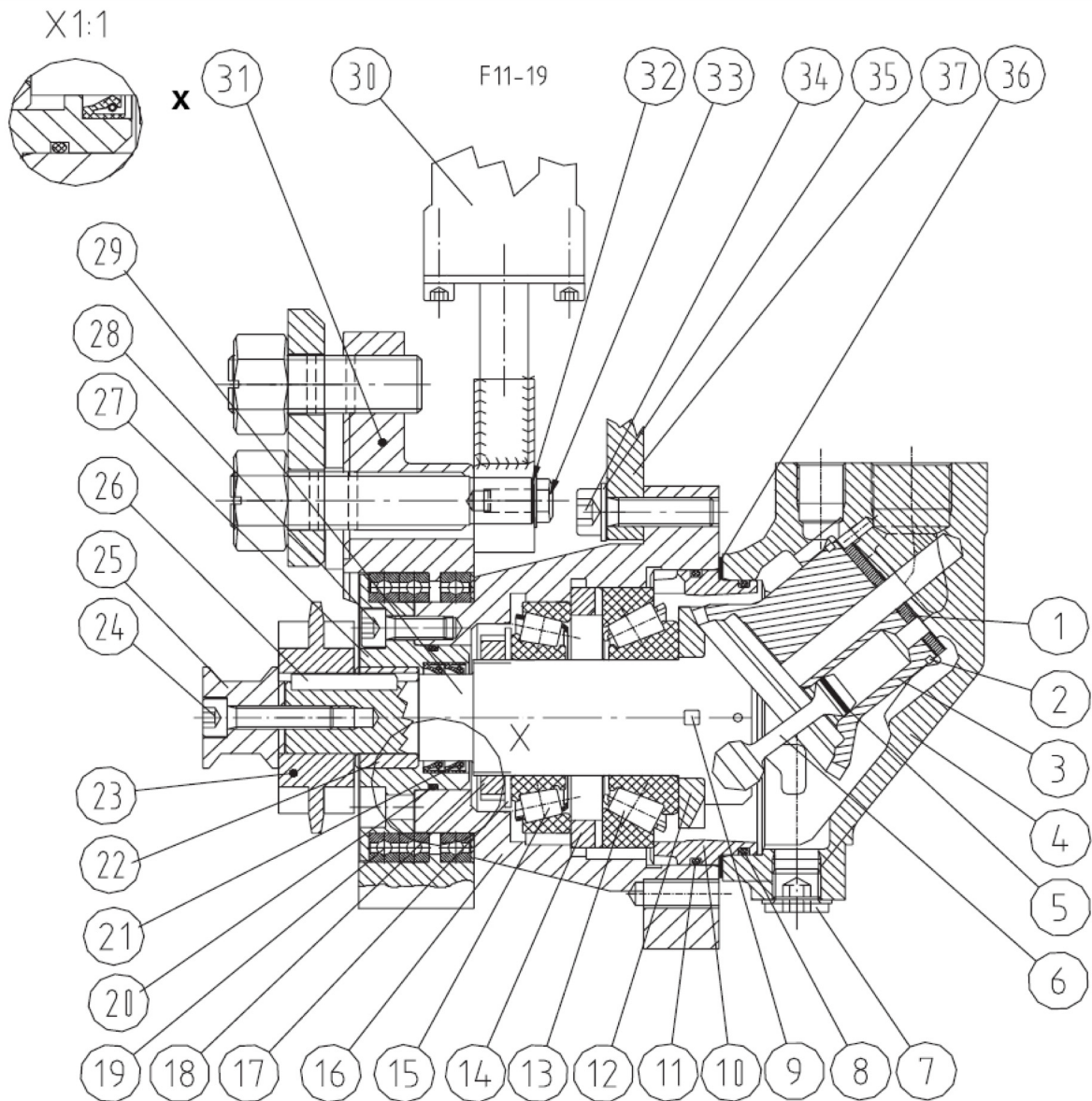
## Sahan moottori F11-14/K

## Saw motor F11-14/K

Osa Item	Nimitys Description	Tilausnumero Order no	Kpl pcs	Lisätietoja Notes	
	Hydr. moottori Tiivistesarja	Hydr. motor Seal kit	8-9023-1 8-9023-21	1 1	Volvo F11-14/K Sisältää osat nro 1,2,12,14 Includes parts ref 1,2,12,14
1	O-rengas	O-ring	9-2047-2	1	OR 45x2
2	Akselitiiviste	Shaft seal	8-9023-31	1	ATD 27/39-6
3	Voimanottoakseli	Output shaft	8-9020-9	1	F11-14
4	Akselimutteri	Axle nut	906634	1	
5	Lukkolevy	Lock washer	3700954	1	
6	Päätylevy	End plate	20-50201	1	F11-14
7	Runko, moottorin	Motor body	4-4115-1	1	
8	Laakeri	Bearing	118201	1	
9	Välirengas	Spacer ring	3795832	1	
10	Laakeri	Bearing	3798537	1	
11	Ajoitusratas	Timing gear	118201	1	
12	O-rengas	O-ring	9-2078	1	OR 78x2
13	Ohjainholkki	Guide sleeve	8-9020	1	Sisältää O-renkaat Includes O-rings
14	O-rengas	O-ring	9-2069-2	1	OR 69x2
15	Mäntä	Piston	3782828	5	Sisältää osan nro 17 Includes parts ref 17
16	Sylinteriputki	Cylinder barrel	3782829	1	
17	Männänrengas	Piston ring	8-9020	15	
18	Venttiililevy	Valve plate	8-9023-5	1	
19	Kotelo	Housing	9783214	1	
	Vetoratas	Drive gear	8-9112	1	z=11

Sahan moottori F11-19

Saw motor F11-19





## Sahan moottori F11-19

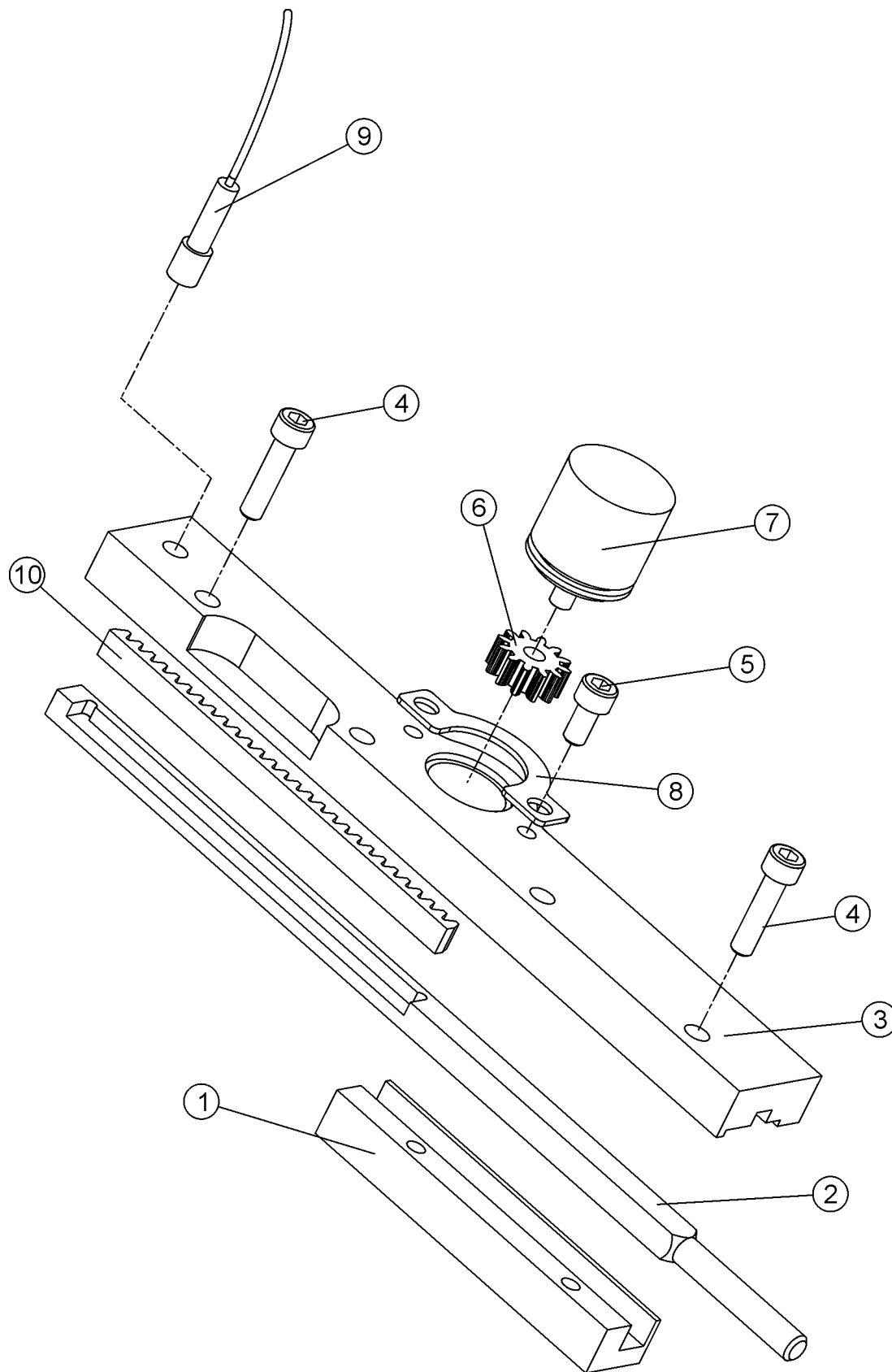
## Saw motor F11-19

Osa Item	Nimitys Description	Tilausnumero Order no	Kpl pcs	Lisätietoja Notes	
	Hydr. moottori	Hydr. motor	8-9021-0	1	Volvo F11-19/R
	Hydr. moottori	Hydr. motor	8-9021-6	1	Volvo F11-19/K
	Tiivistesarja	Seal kit	8-9021-5	1	Sisältää osat nro 8,11,20,21 Includes parts ref 8,11,20,21
1	Venttiililevy	Valve plate	8-9021-7	1	(72846)
2	Sylinterirummun pidätin Cylinder drum retainer		8-9021-11	1	(72686)
3	Sylinterirumpu	Cylinder barrel	8-9021-10	1	(3702959)
4	Sylinterilohko Korjaussarja	Cylinder block Repair kit	8-9021-09 8-9021-K	1	(3706487) Sisältää osat nro 1, 2, 3, 6 ja tiiv. srj Includes parts ref 1, 2, 3, 6 and seal kit
5	Männänrenkas	Piston ring	8-9021-12	5	(3705969)
6	Mäntä	Piston	8-9021-8	5	Compl. with piston rings(3708658)
7	Tulppa	Plug	8-9620-09	1	R 3/8" (944506)
8	O-renkas	O-ring	9-2089	1	OR 89.5x3
9	Kiila	Key	8-9021-3	1	(3792207) for timing gear 7*8*35
10	Ohjainholkki	Guide sleeve	8-9021	1	(3797260) includes o-rings
11	O-renkas	O-ring	9-2094	1	OR 94.5x3
12	Ajoitusratas	Timing gear	8-9021-79	1	(3795833)
13	Laakeri	Bearing	8-9021-81	1	(3797156)
14	Välirengas	Spacer ring	8-9021-82	3	(73384)
15	Laakeri	Bearing	8-9021-83	1	(118202)
16	Laakeripesä	Bearing housing	4-4115	1	
17	Lukkolevy	Lock washer	8-9021-84	1	(907026)
18	Akselimutteri	Shaft nut	8-9021-85	1	(906636)
19	Laakeri	Bearing	8-3101-1	2/3	61816-2RS
	Laakeri	Bearing	8-3101-2	1/3	61816-Y
20	O-renkas	O-ring	9-2045-2	1	OR 45x2
21	Akselitiiviste	Shaft seal	9-2305-3	2	ø30/40-6
22	Holkki	Bush	4-4145-3	1	F11-19/K
23	Vetopyörä	Drive sprocket	8-9112-1	1	Z=11
24	Kuusiokoloruuvi	Allen screw	9-0208-35	1	M8x35
25	Holkki	Bush	4-4147-2	1	F11-19/K
26	Kiila	Key	8-9021-3	1	Volvo F11-19 8x7-35
27	Päätylevy	End plate	4-4148-3	1	double shaft seal
28	Kuusiokoloruuvi	Allen screw	9-0208-2	8	M8x20
29	Vetoakseli	Drive shaft	8-9021-9	1	(3796087)
30	Sylinteri,sahan	Cylinder,saw	25-65002	1	
31	Runko Sahan kehto	Frame Saw bar mount	4-4113-10	1	F11-19 Urea Model
32	Aluslevy	Washer	9-3008-25	1	M8/25
33	Kuusioruuvi	Screw, hex	9-0008-16	1	M8x16
34	Kuusiokoloruuvi	Allen screw	9-0210-3	1	M10x30
35	Lukkolevy	Lock washer	9-1310	1	Nordlock M10
36	Säätölevy	Shim	8-9021-71	1	3797421
37	Sahakotelo	Saw casing	25-55033	1	

X = Tilataan tarpeen mukaan Order as required

Anturi, pyörivä

Sensor, rotating



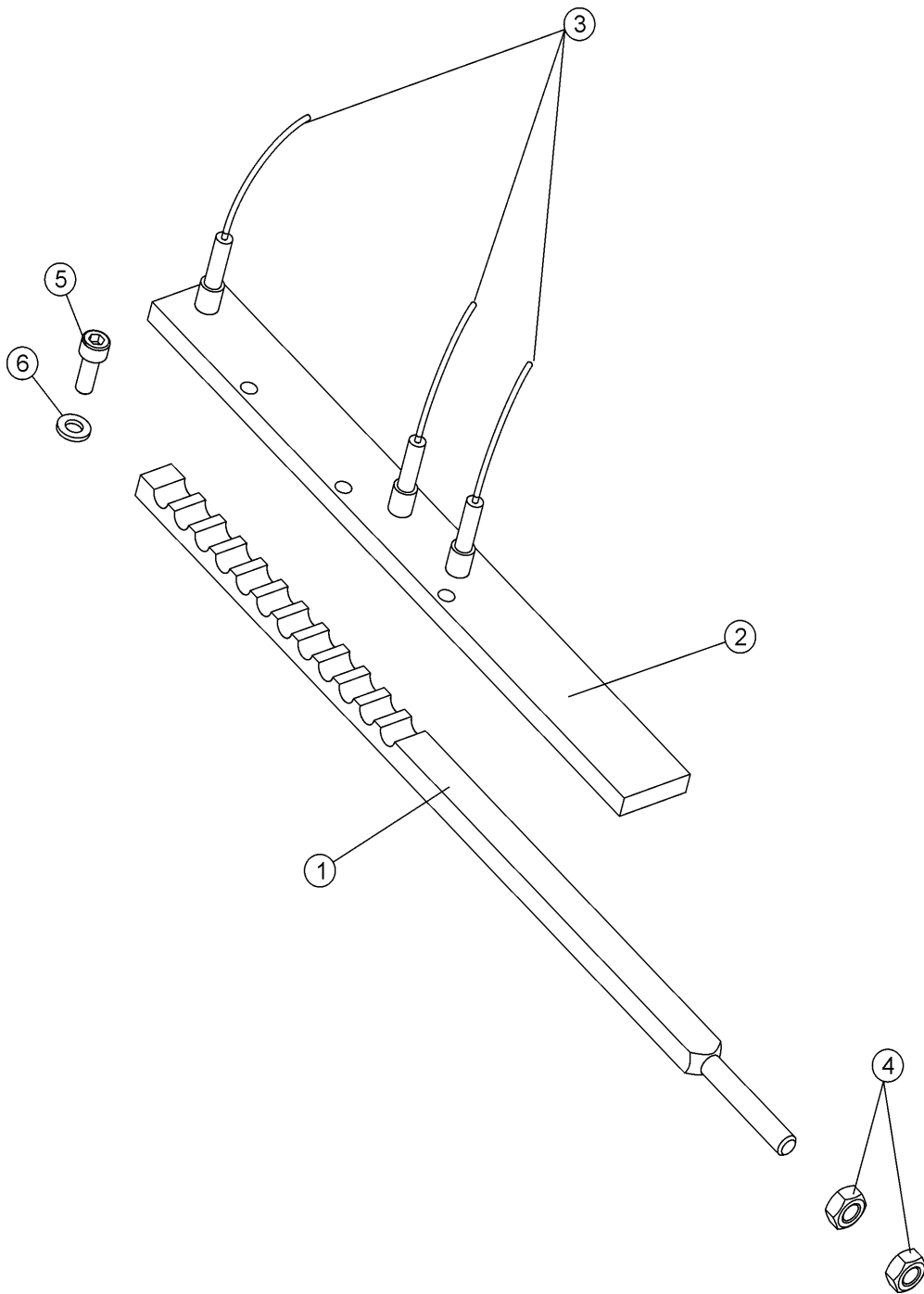
## Anturi, pyörivä

## Sensor, rotating

Osa Item	Nimitys Description	Tilausnumero Order no	Kpl pcs	Lisätietoja Notes
	Anturi, pyörivä      Sensor, rotating	20-65005	1	Täyd.                  Compl. Sahan sylinteri    Cylinder,saw
1	Ohjauspala            Guide piece	20-65002	1	
2	Luisti                    Slide	20-65001	1	
3	Kiinnityslevy        Mounting plate	20-65004	1	
4	Kuusiokoloruuvi    Allen screw	9-0206-25	4	M6x25
5	Kuusiokoloruuvi    Allen screw	9-0206-12	2	M6x12
6	Hammaspyörä        Gear	15-65016	1	Z=12
7	Anturi                    Sensor	3-2150-85	1	Emeta 50puls
8	Kiinnityslevy        Mounting plate	-	1	
9	Anturi                    Sensor	8-1000	1	M8x1 ind
10	Hammastanko        Gear rack	20-65007	1	

Induktiivinen anturi

Inductive sensor



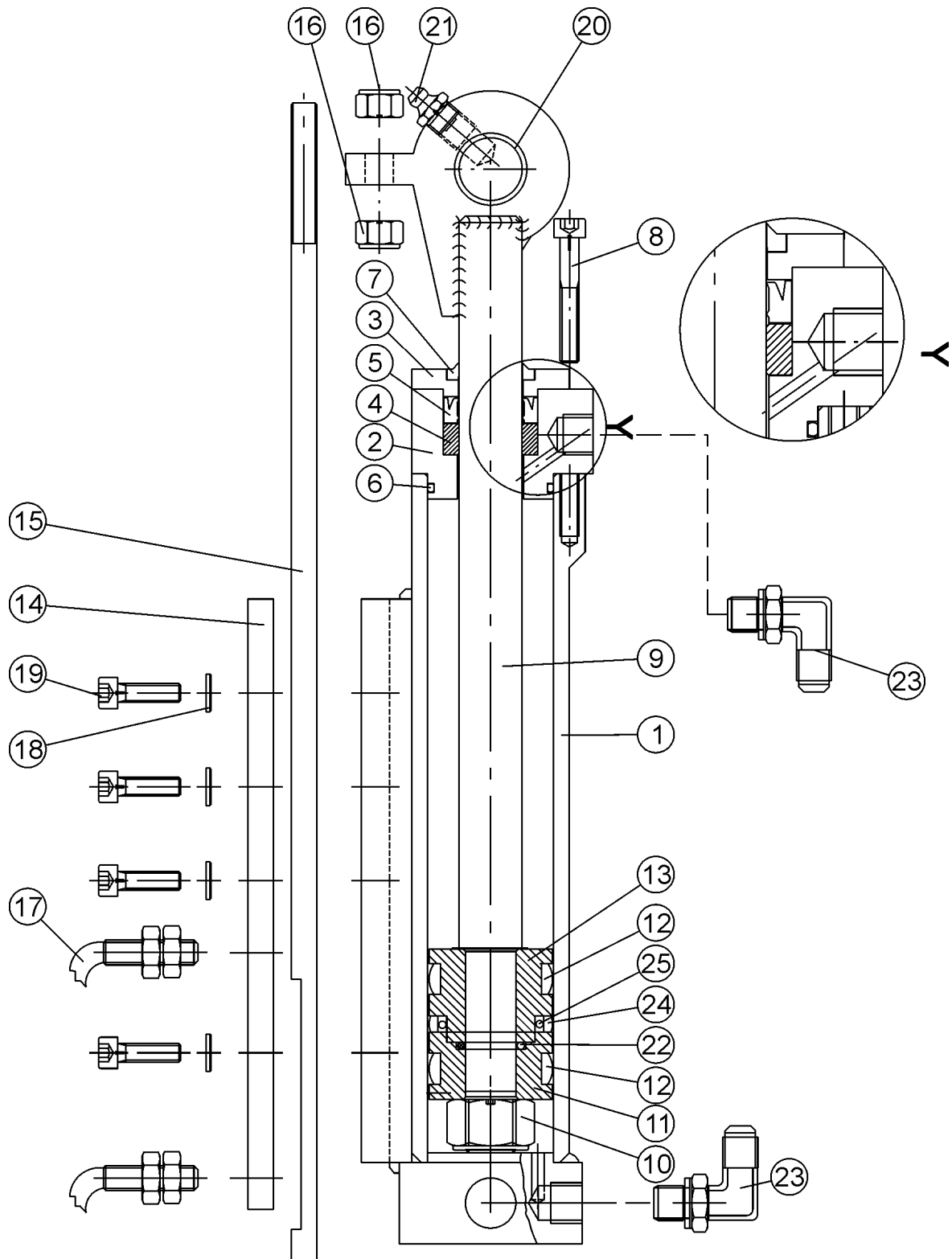
## Induktiivinen anturi

## Inductive sensor

Osa Item	Nimitys Description	Tilausnumero Order no	Kpl pcs	Lisätietoja Notes
	Induktiivinen anturi    Inductive sensor	-	1	Täyd.                    Compl. Sahan sylinteri    Cylinder,saw
1	Luisti                            Slide	3-4114-74	1	
2	Kiinnityslevy                Mounting plate	3-4114-13	1	
3	Anturi                            Sensor	8-1000	3	M8x1 ind
4	Lukkomutteri                Lock nut	9-1108	2	M8 nyloc
5	Kuusiokoloruuvi            Allen screw	9-0206-2	3	M6x20
6	Lukkolevy                      Lock washer	9-1306	3	M6 Nordlock

Sylinteri,sahan

Cylinder,saw



## Sylinteri,sahan

## Cylinder,saw

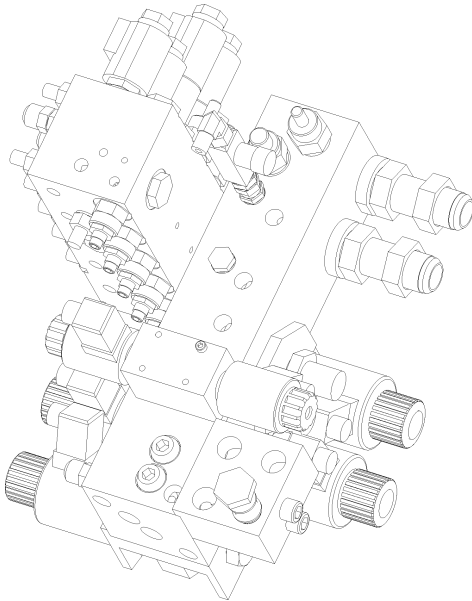
Osa Item	Nimitys Description	Tilausnumero Order no	Kpl pcs	Lisätietoja Notes
	Sahan sylinteri	Cylinder,saw	4-4131-1	1 Täyd. Compl.
	Tiivistesarja	Seal kit	9-2132-16	1 Parts marked with * are included to the seal kit
1	Sylinteriputki	Cylinder barrel	3-4071-2	1
2	Ohjainholkki	Guide sleeve	3-4071-11	1
3	Liukuholkki	Sliding sleeve	3-4071-3	1
4	Tukirengas	Support ring	3-6071-4	1 ø 20/30-10
* 5	Männänvarren tiiviste	Stem seal	9-2316-1	1 ø16/25-5.6
* 6	O-rengas	O-ring	9-2028	1 OR 28X2,6
* 7	Pyyhkijärengas	Wiper	9-2516	1 16/22-3/4
8	Kuusiokoloruuvi	Allen screw	9-0206-45	4 M6x45
9	Varsi ja silmukka	Rod andstem eye	3-4071-51	1
10	Lukkomutteri	Lock nut	9-1112	1 M12 nyloc
11	Männän yläosa	Piston upper part	3-4071-6	1
* 12	Liukuholkki	Sliding sleeve	9-2406-3	2 2,5X6,0X90
13	Männän alaosa	Piston lower part	3-4071-7	1
14	Kiinnityslevy	Mounting plate	3-4114-12	1
15	Luisti	Slide	3-4114-74	1
16	Lukkomutteri	Lock nut	9-1108	2 M8 nyloc
17	Anturi	Sensor	8-1000	3 M8x1 ind
	Anturi	Sensor	8-1000-1	2 8 x 1 BALLUF BES516-343-E4-C-PU-3
18	Aluslevy	Washer	9-1206	3 M6
19	Kuusiokoloruuvi	Allen screw	9-0206-2	3 M6x20
20	Laakeriolkki	Bushing	8-5016-2	2 WB800 ø16/18-20 BRM-10
21	Rasvanippa	Grease nipple	9-2800	1 R1/8"
22	O-rengas	O-ring	9-2012-1	1 OR 12X2
23	Kulmanippa	Angle nipple	8-9715-10	8 R1/4"-9/16"
	Kulmanippa	Angle nipple	8-9512-10	8 R1/4" 90°
24	Männäntiiviste	Piston seal	9-2217-2	1 SHAMBAN 3,2x28,6/32
25	O-rengas	O-ring	9-2024-5	1 OR 24,5x2.6
	Pultti	Bolt	30-55205	1 Yläpää, sahasylinterin Top of saw cylinder

X = Tilataan tarpeen mukaan Order as required  
NS = Ei sahan puoli Not saw side  
SS = Sahan puoli Saw side





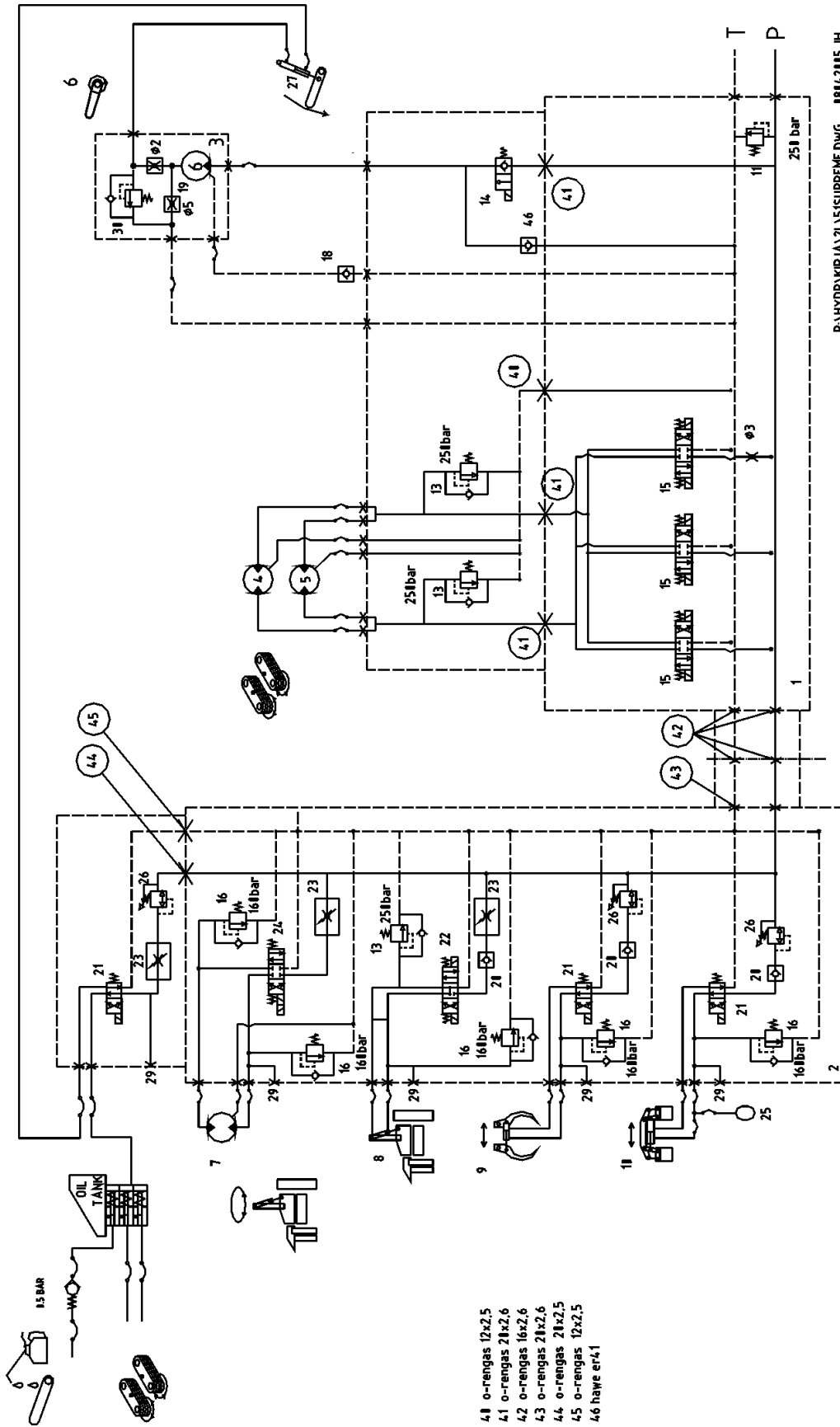
# 6. Venttiililohkot      Valve blocks



Hydraulikaavio

Hydraulic chart

KETO 51 SUPREME HYDRAULIC CHART



P:\HYDR KIRJA\21\51 SUPREME.DWG 1816.2115 JH

## Hydraulikaavio

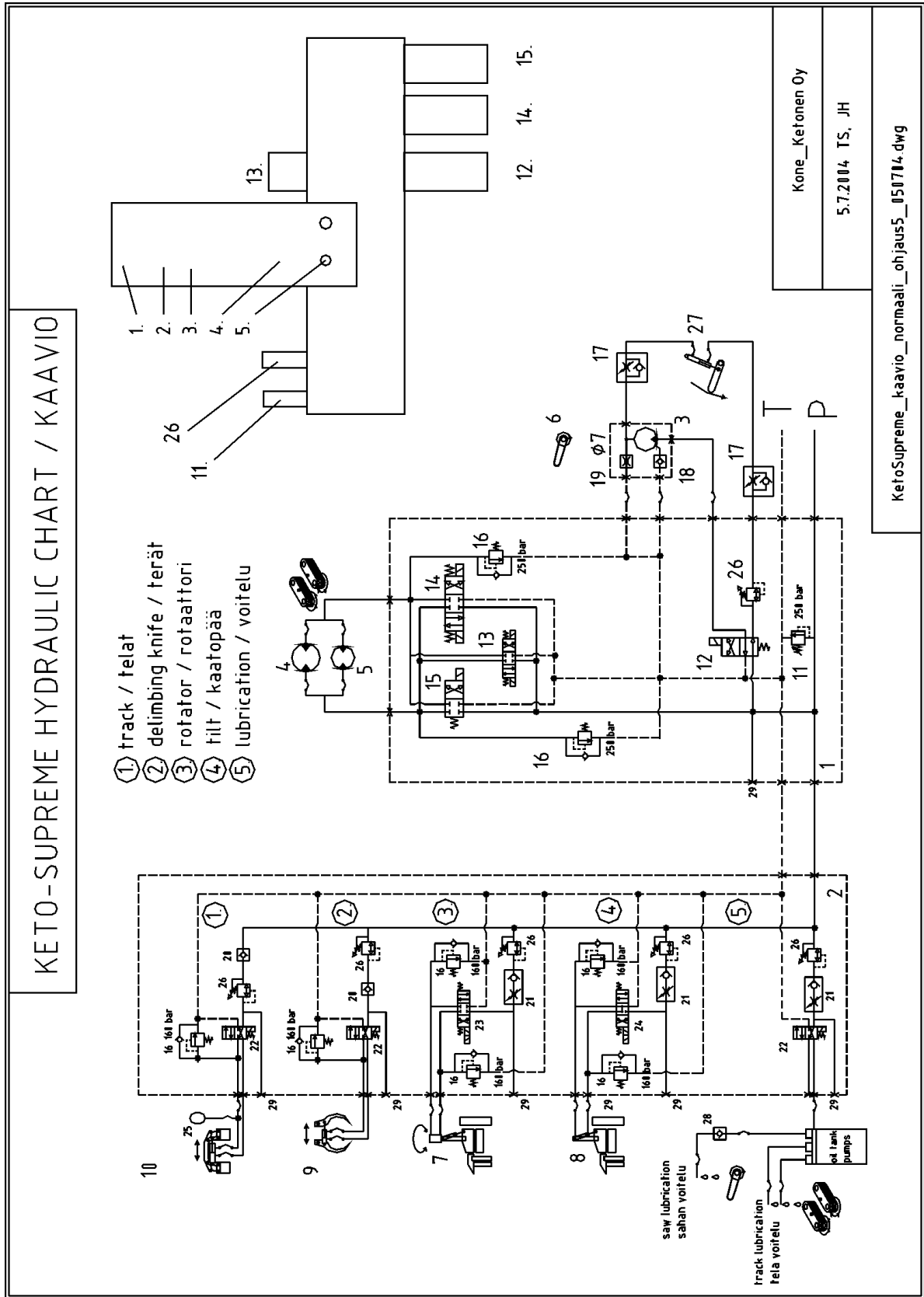
## Hydraulic chart

Osa Item	Nimitys Description	Tilausnumero Order no	Kpl pcs	Lisätietoja Notes
1	Venttiililohko, iso	Valve block, large	20-75039	1
2	Venttiililohko, pieni	Valve block, small	20-75034	1
3	Sahan lohko	Saw motor block	20-75201	1
4	Telamoottori	Track drive motor	8-8980	1
	Telamoottori	Track drive motor	8-8970	1
5	Telamoottori	Track drive motor	8-8980	1
	Telamoottori	Track drive motor	8-8970	1
6	Sahan moottori	Saw motor	8-9021	1
	Sahan moottori	Saw motor	8-9021-6	1
7	Rotaattori	Rotator	8-9015-0B	1
	Rotaattori	Rotator	8-9014-0B	1
	Rotaattori	Rotator	8-9014-0K	1
8	Tilttsylinteri	Tilt cylinder	20-95039	1
9	Karsintaterien sylinteri	Cylinder, delimiting knives	1-2096	1
10	Sylinteri, telojen	Cylinder, track	3-2104-1	1
11	Paineenrajoitusventtiili	Pressure control valve	8-2014	1
	Tiivistesarja	Seal kit	8-2014-5	1
12	Suuntaventtiili	Directional valve	8-2030-14	1
	1-coil			
13	Suuntaventtiili	Directional valve 24V	8-2021-25	1
	1-coil			
14	Suuntaventtiili	Directional valve 24V	8-2030-22	1
	2-coil			
15	Suuntaventtiili	Directional valve 24V	8-2030-12	1
	1-coil			
16	Paineenrajoitusventtiili	Pressure control valve	8-2003-2	2
	Paineenrajoitusventtiili	Pressure control valve	8-2003-3	6
17	Vastusvastaventtiili	Flow control valve	8-2025-14	2
18	Vastaventtiili	Check valve	8-3005-05	1

X = Tilataan tarpeen mukaan Order as required  
 NS = Ei sahan puoli Not saw side  
 SS = Sahan puoli Saw side

Hydraulikaavio

Hydraulic chart



## Hydraulikaavio

## Hydraulic chart

Osa Item	Nimitys Description	Tilausnumero Order no	Kpl pcs	Lisätietoja Notes
19	Kuristin Restrictor		1	Ø7mm
20	Vastaventtiili Check valve	8-2010	2	CV 3-10
	Tiivistesarja Seal kit	8-2010-5	2	CV 3-10
21	Vastusvastaventtiili Flow control valve	8-2025-18	2	FC1020100N
	Tiivistesarja Seal kit	8-2008-5	X	
22	Suuntaventtiili Directional valve	8-2000	3	COMATROL ED 064205 Karsintaterät Delimb.knives Saha Saw Telat Track
	Suuntaventtiili Directional valve	8-2000-21	3	FLUCOM ETD30/4205 Karsintaterät Delimb.knives Saha Saw Telat Track
23	Suuntaventtiili Directional valve	8-2000-1	1	COMATROL ED 064206 Rotaattori Rotator
	Suuntaventtiili Directional valve	8-2000-22	1	FLUCOM ETD30/4306 Rotaattori Rotator
24	Suuntaventtiili Directional valve	8-2000-2	1	COMATROL ED 064209 Kaatopää Tilt
	Suuntaventtiili Directional valve	8-2000-23	1	FLUCOM ETD30/4309 Kaatopää Tilt
25	Paineakku Press. accumulator	8-3008	1	0,75litre 60 bar
26	Paineenalennusventtiili Pressure reducing valve	8-2017	6	Command control PRRS-10-N-S-0S50
27	Sahan sylinteri Cylinder,saw	4-4131-1	1	
28	Vastaventtiili Check valve	8-3005-01	1	R1/4" Sahan voitelu Saw lubrication
29	Mittauspikaliitin Meas. coupler	8-3000	3	R1/4"
	Solenoidi Solenoid	8-1011	X	Comatrol valves
	Solenoidi Solenoid	8-2000-25	X	Flucom valves

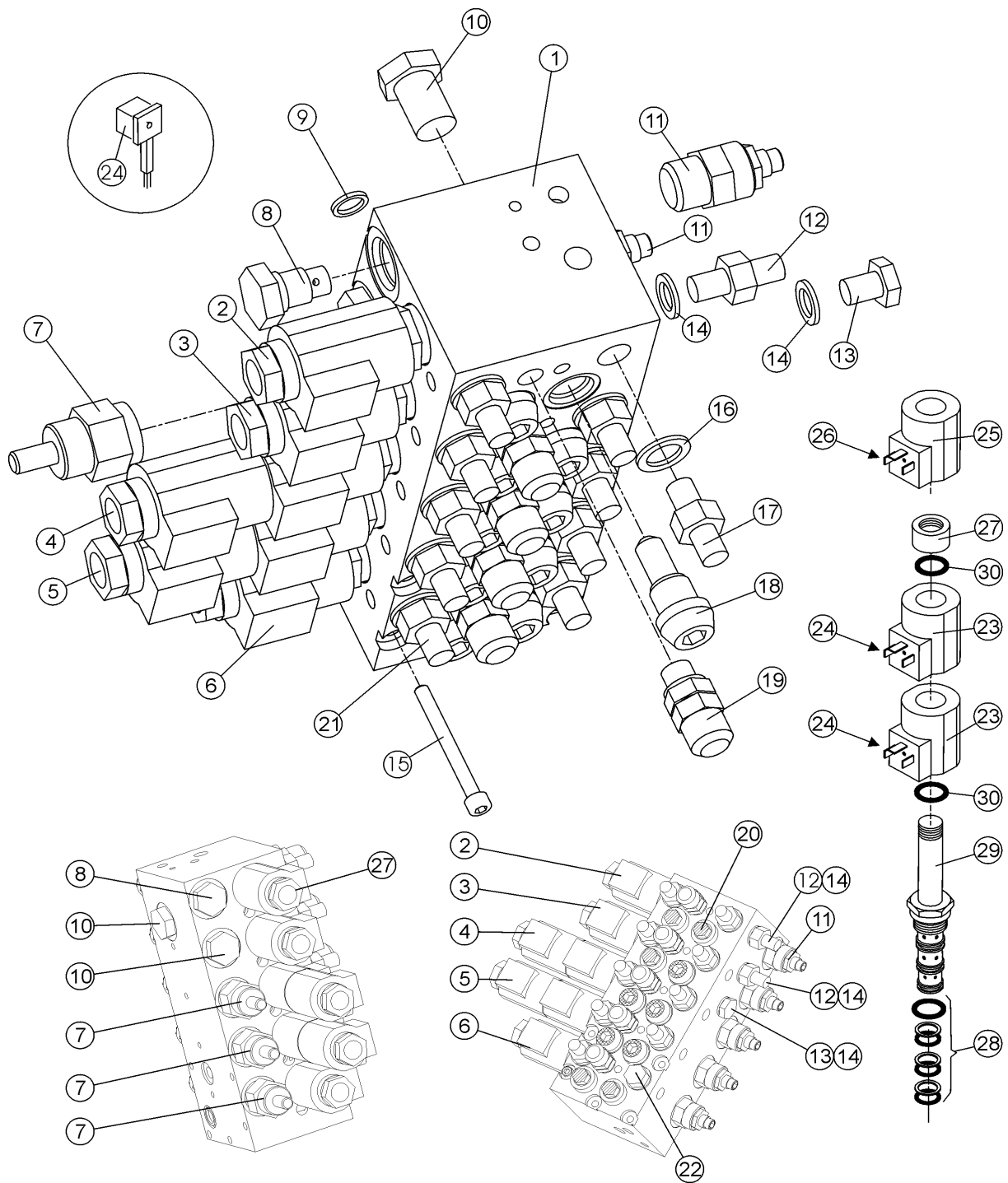
X = Tilataan tarpeen mukaan Order as required  
 NS = Ei sahan puoli Not saw side  
 SS = Sahan puoli Saw side

Osien sijainti ja kappalemäärät saattavat vaihdella varusteiden mukaan  
 Placement and quantities of parts may vary due to equipment of the machine

Ilmoita valmistenumero tilattaessa  
 Inform manufacturing number when ordering

Venttiililohko, pieni

Valve block, small



## Venttiililohko, pieni

## Valve block, small

Osa Item	Nimitys Description	Tilausnumero Order no	Kpl pcs	Lisätietoja Notes	
1	Venttiililohko, pieni	Valve block, small	20-75034	1	FE
2	Suuntaventtiili	Directional valve	8-2000	1	COMATROL ED 064205 Telat Track
3	Suuntaventtiili	Directional valve	8-2000	1	COMATROL ED 064205 Karsintaterät Delimb.knives
4	Suuntaventtiili	Directional valve	8-2000-1	1	COMATROL ED 064206 Rotaattori Rotator
5	Suuntaventtiili	Directional valve	8-2000-2	1	COMATROL ED 064209 Kaatopää Tilt
6	Suuntaventtiili	Directional valve	8-2000	3	COMATROL ED 064205 Telan/sahan voitelu Track/saw lubrication
7	Vastusvastaventtiili	Flow control valve	8-2025-18	1	FC1020100N
8	Tulppa	Plug	8-9620-35	1	7/8" JIC 29-5010-10
	O-rengas	O-ring	9-2019-3	1	19*2,5
9	O-rengas	O-ring	9-2015-1	2	Ø15,4*2,62
10	Vastaventtiili	Check valve	8-2010	2	CV 3-10
	Tiivistesarja	Seal kit	8-2010-5	2	CV 3-10
11	Paineenalennusventtiili	Pressure reducing valve	8-2017	1	Command control PRRS-10-N-S-0S50
	Tiivistesarja	Seal kit	8-2017-51	1	Command control PRRS-10-N-S-0S50
12	Kaksoisnippa	Double nipple	8-9500-10	1	R1/4"-1/4" Kääntömootorin vuoto Turnmotor overflow
	Kaksoisnippa	Double nipple	8-9710-10	1	R1/4"-9/16"UNF
13	Tulppa	Plug	8-9620-08	2	1/4"
14	Usit-tiiviste	Seal, USIT	9-1914-20	X	1/4"
15	Kuusiokoloruuvi	Allen screw	9-0207	5	M6x100
16	Usit-tiiviste	Seal, USIT	9-1917-24	X	3/8"
17	Kaksoisnippa	Double nipple	8-9500-12	3	R3/8"-3/8"
	Kaksoisnippa	Double nipple	8-9710-12	8	R3/8"-3/4"
18	Paineenrajoitusventtiili	Pressure control valve	8-2003-3	6	PLC053 160bar 3930000K181
	O-rengas	O-ring	9-2019-3	1	19*2,5

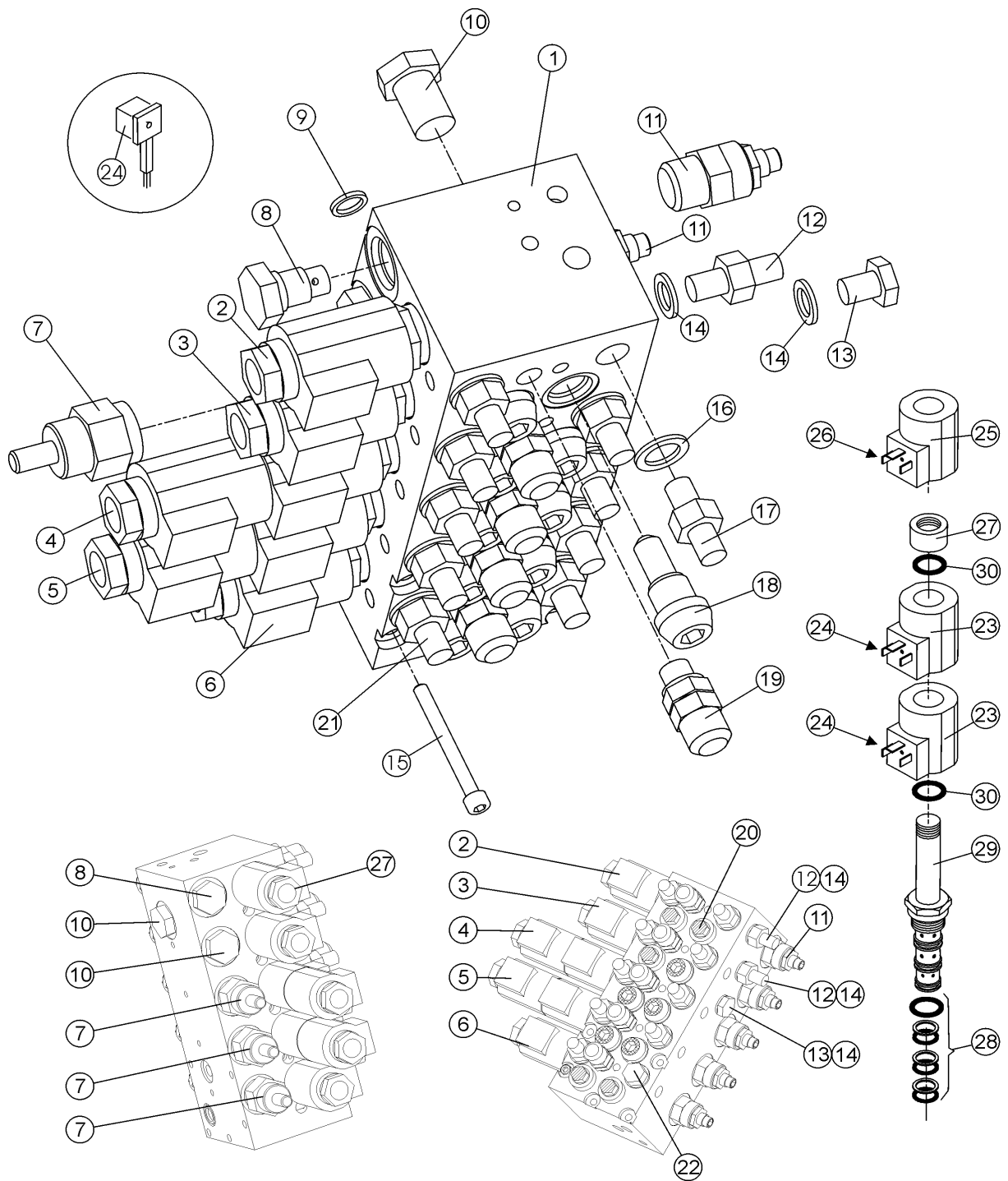
X = Tilataan tarpeen mukaan Order as required  
 NS = Ei sahan puoli Not saw side  
 SS = Sahan puoli Saw side

Osien sijainti ja kappalemäärät saattavat vaihdella varusteiden mukaan  
 Placement and quantities of parts may vary due to equipment of the machine

Ilmoita valmistenumero tilattaessa  
 Inform manufacturing number when ordering

Venttiililohko, pieni

Valve block, small





## Venttiililohko, pieni

## Valve block, small

Osa Item	Nimitys Description	Tilausnumero Order no	Kpl pcs	Lisätietoja Notes	
19	Mittauspikaliitin	Meas. coupler	8-3000	3	R1/4"
20	Tulppa	Plug	80-95039	X	instead of PLC053
21	Kaksoisnippa	Double nipple	8-9501-15	X	R1/4"-R3/8"
	Kaksoisnippa	Double nipple	8-9710-9	X	R3/8-9/16UNF
22	Tulppa	Plug	8-9620-09	1	3/8"
23	Solenoidi	Solenoid	8-1011	6	Comatrol 24V
24	Pistoke ja johto	Contact plug and wire	8-1020	X	magn.solenoid
25	Solenoidi	Solenoid	8-1010	1	Comatrol 12V
26	Jännitteen alennin	Voltage reducer	8-1020-4	1	LSR 15-55 VDC
27	Mutteri for solenoid	Nut	8-1010-4	5	Comatrol 4205
28	Tiivistesarja	Seal kit	8-2000-5	X	Flucom/Comatrol ETD30 064205
29	Venttiilin varsi	Valve stem	8-2000-01	1	Flucom/Comatrol ETD30 064205
30	O-rengas	O-ring	9-2015	2	OR 15.6x1.78

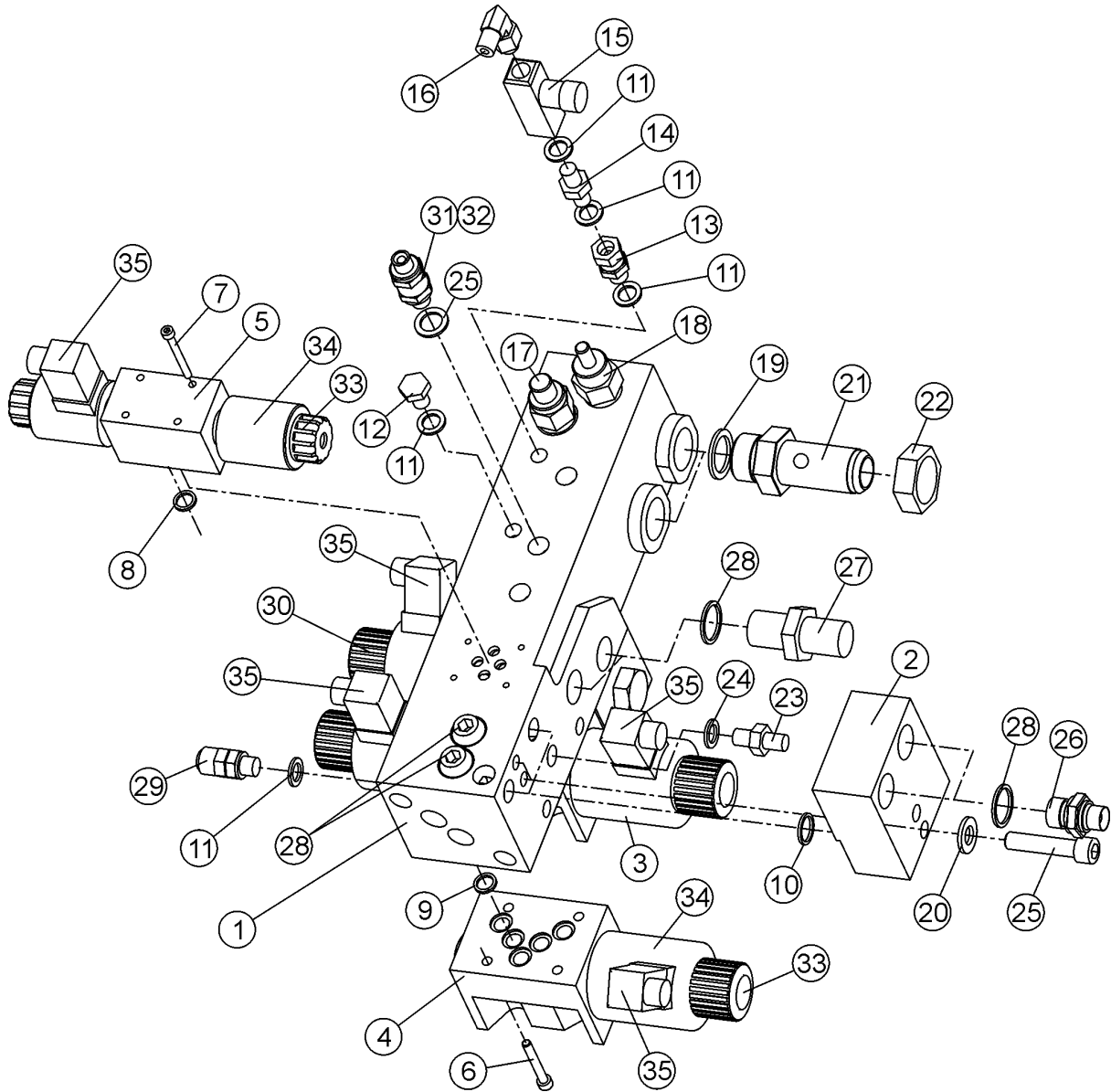
X = Tilataan tarpeen mukaan      Order as required  
 NS = Ei sahan puoli                      Not saw side  
 SS = Sahan puoli                         Saw side

Osien sijainti ja kappalemäärät saattavat vaihdella varusteiden mukaan  
 Placement and quantities of parts may vary due to equipment of the machine

Ilmoita valmistenumero tilattaessa  
 Inform manufacturing number when ordering

Venttiililohko, iso

Valve block, large



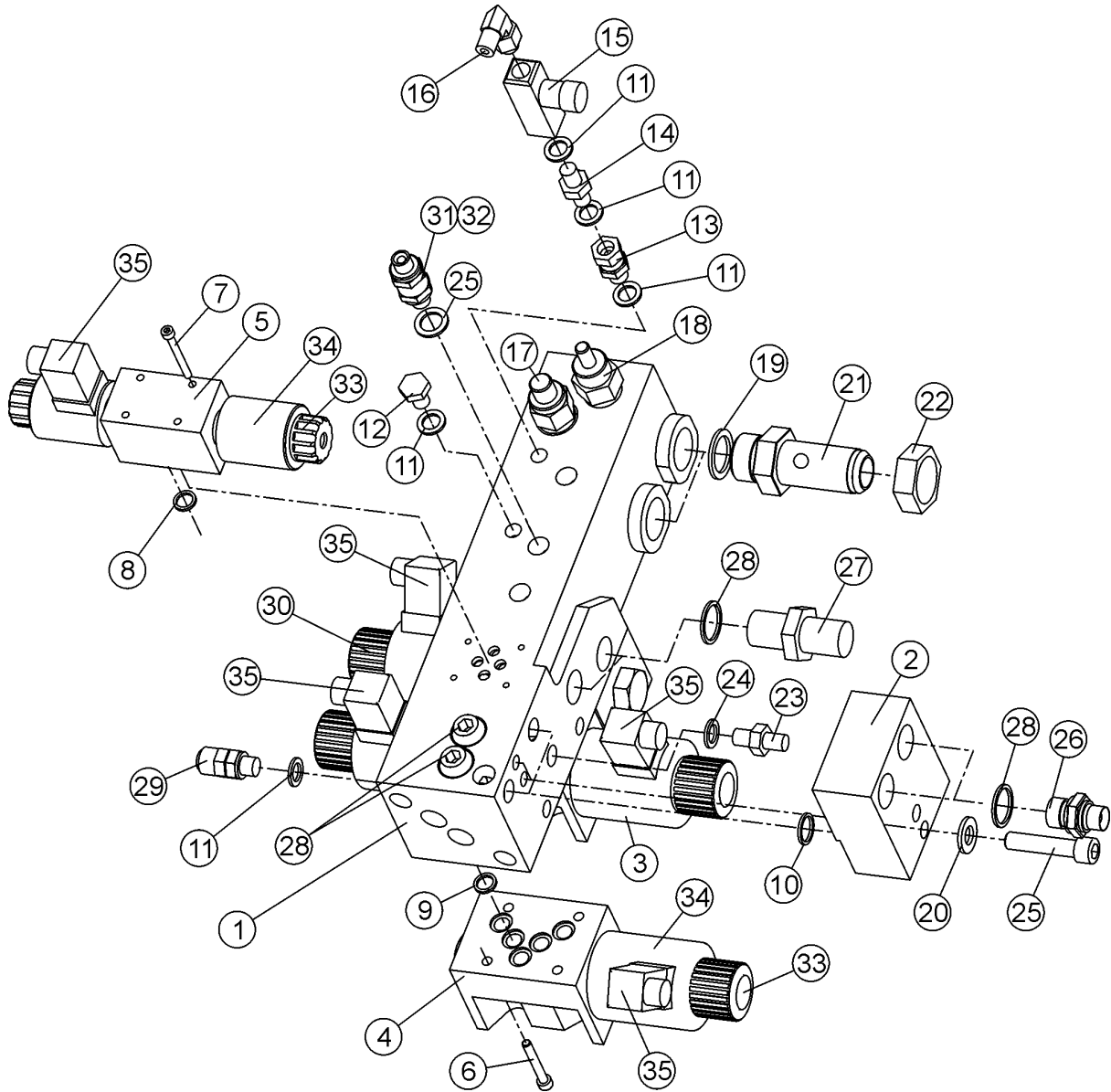
## Venttiililohko, iso

## Valve block, large

Osa Item	Nimitys Description	Tilausnumero Order no	Kpl pcs	Lisätietoja Notes	
1	Venttiililohko, iso	Valve block, large	20-75039	1	
2	Adapterilohko	Adapter block	20-75201	1	For hoses
3	Suuntaventtiili 24V 2-coil NS10	Directional valve	8-2030-22	1	Mecman WEVDE-43-D-10-2 DC Venttiili, nopea syöttö Fast feeding valve Perutus Reverse
4	Suuntaventtiili 24V 1-coil NS10	Directional valve	8-2030-12	1	Mecman WEVDE-42-D-10-2 DC Venttiili, nopea syöttö Fast feeding valve
5	Suuntaventtiili 24V 1-coil NS06	Directional valve	8-2021-25	1	Hägglund/Denison 4D01-3203-A302-B1-GOQ Venttiili, hidas syöttö Slow feeding valve Perutus Reverse
	Mutteri	Nut	8-2020-72	X	NS06
	Ankkuri	Armature	8-2020-74	X	NS06
	Kela	Coil	8-2020-7	X	NS06
6	Kuusiokoloruuvi	Allen screw	9-0206-4	12	M6x40 NS10
7	Kuusiokoloruuvi	Allen screw	9-0205-3	4	M5x30 NS06
8	O-rengas	O-ring	9-2009-2	4	9,25x1,78 NS06
9	O-rengas	O-ring	9-2012-1	15	12x2 NS10
10	O-rengas	O-ring	9-2020	2	20x2,6
11	Usit-tiiviste	Seal, USIT	9-1914-20	2	1/4"
12	Tulppa	Plug	8-9620-08	1	1/4"
13	Yhde	Union	8-9503-10	1	R1/4"-1/4"
14	Kaksoisnipa	Double nipple	8-9500-10	1	R1/4"-1/4"
15	Vastusvastaventtiili Flow control valve		8-2025-14	2	1/4" Sahan paluuliike Saw return
16	Kulmanippa	Angle nipple	8-9512-10	1	90° R1/4"
	Kulmanippa	Angle nipple	8-9715-10	1	90° R1/4"-9/16" UNF
17	Paineenalennusventtiili Pressure reducing valve		8-2017	1	Command control PRRS-10-N-S-0S50 Sahan paluuliike Saw return
	Tiivistesarja	Seal kit	8-2017-51	1	Command control PRRS-10-N-S-0S50
18	Paineenrajoitusventtiili Pressure control valve		8-2014	1	SUN RPGCFCN Pääpaine Main pressure Säädettävä Adjustable
	Tiivistesarja	Seal kit	8-2014-5	1	
19	Usit-tiiviste	Seal, USIT	9-1934-42	1	34/42
20	Lukkolevy	Lock washer	9-1312	2	M12 Nordlock

Venttiililohko, iso

Valve block, large



## Venttiililohko, iso

## Valve block, large

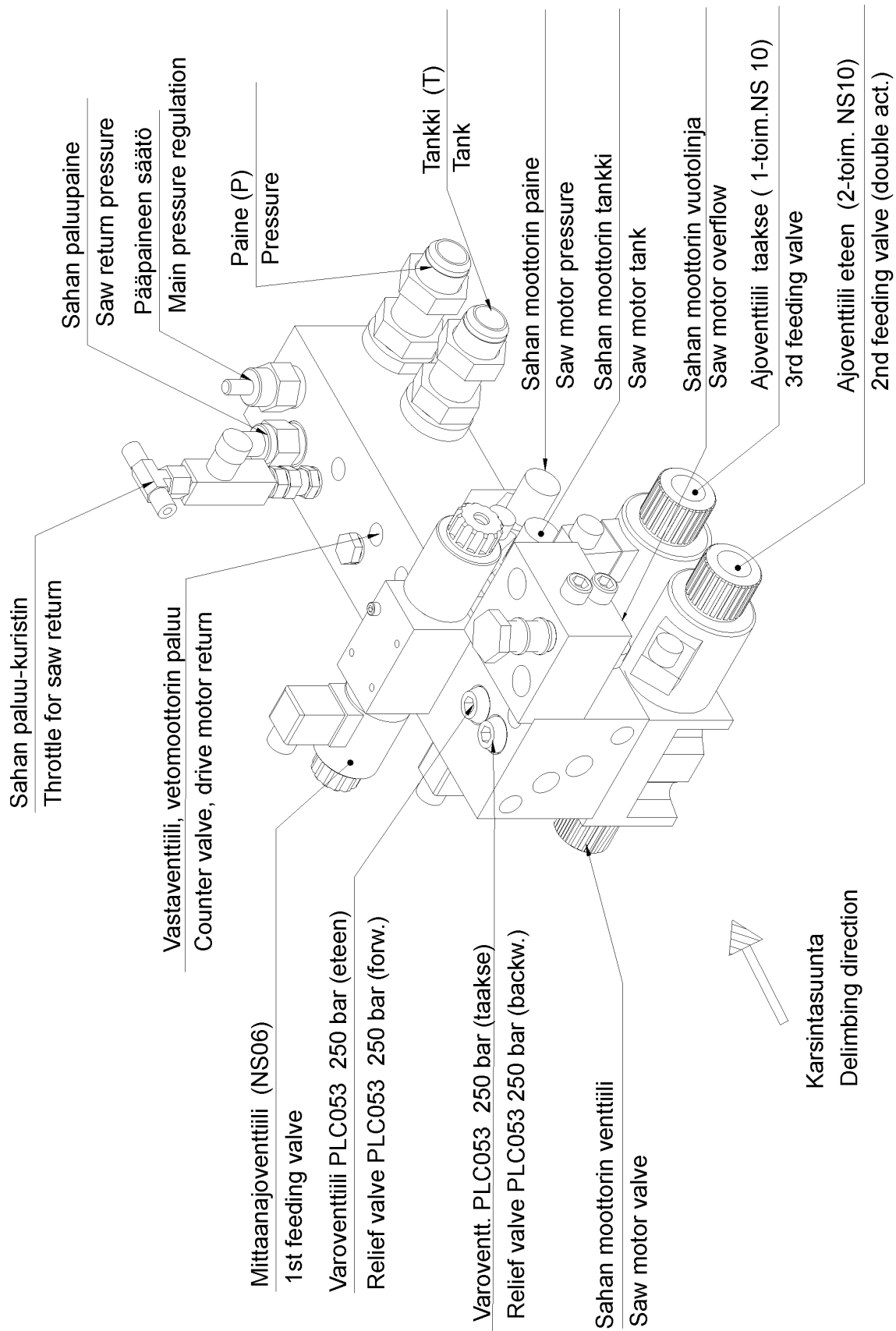
Osa Item	Nimitys Description	Tilausnumero Order no	Kpl pcs	Lisätietoja Notes
21	Kaksoisnipa Double nipple	20-75044	2	R1"
	Kaksoisnipa Double nipple	25-75009	2	R1"-1 5/16" UNF
22	Mutteri Nut	20-75045	2	R1"
	Mutteri Nut	25-75006	2	1 5/16" UNF
23	Kaksoisnipa Double nipple	8-9500-12	1	R3/8"-3/8"
	Kaksoisnipa Double nipple	8-9710-12	1	R3/8"-3/4"
24	Usit-tiiviste Seal, USIT	9-1917-24	X	17/24 R3/8
25	Kuusiokoloruuvi Allen screw	9-0212-6	2	M12x60
26	Kaksoisnipa Double nipple	8-9500-17	5	R3/4" - 3/4"
	Kaksoisnipa Double nipple	8-9710-17	5	R3/4" - 1 1/16
27	Usit-tiiviste Seal, USIT	9-1927-35	X	27/35 R3/4
28	Paineenrajoitusventtiili Pressure control valve	8-2003-2	2	PLC053 250bar 3930000K187 Eteen/taakse ajo Forward/reverse
29	Mittauspikaliitin Meas. coupler	8-3000	1	R1/4"
30	Suuntaventtiili 1-coil Directional valve	8-2030-14	1	NS10 WEVDE-42-A-2 24V DC Sahan moottori Saw motor
31	Vastaventtiili Check valve	8-3005-05	1	R3/8" Sahan moottorin vuoto Saw motor overflow
	Kaksoisnipa Double nipple	8-9503-1	2	R3/8"UK - 1/4" SK
	Usit-tiiviste Seal, USIT	9-1917-24	X	17/24
32	Supistusnipa Reducing nipple	8-9515-21	2	3/8"-3/4" UNF Poclairn
	Supistusnipa Reducing nipple	8-9501-15	2	R1/4"UK-R3/8"UK Danfoss TMT
	Supistusnipa Reducing nipple	8-9515-09	2	R1/4"-R1/4" Danfoss OMT
	Usit-tiiviste Seal, USIT	9-1914-20	X	14/20
33	Mutteri Nut	8-2020-72	X	NS06
	Ankkuri Armature	8-2020-74	X	NS06
34	Kela Coil	8-2020-7	X	NS06
35	Pistoke ja johto Contact plug and wire	8-1020	X	magn.solenoid

X = Tilataan tarpeen mukaan Order as required  
 NS = Ei sahan puoli Not saw side  
 SS = Sahan puoli Saw side

Ilmoita valmistenumero tilattaessa  
 Inform manufacturing number when ordering

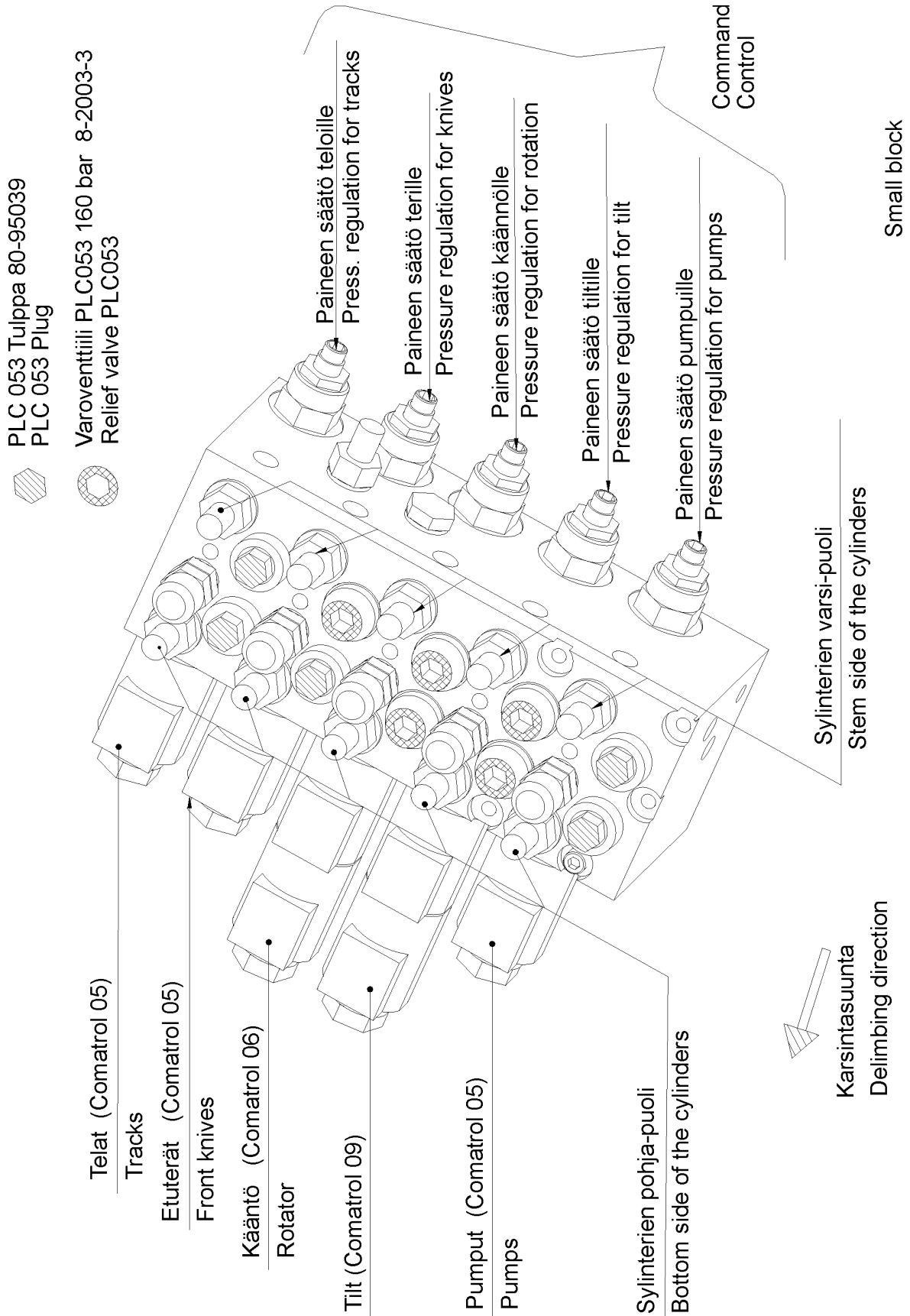
Venttiililohko, iso

Valve block, large



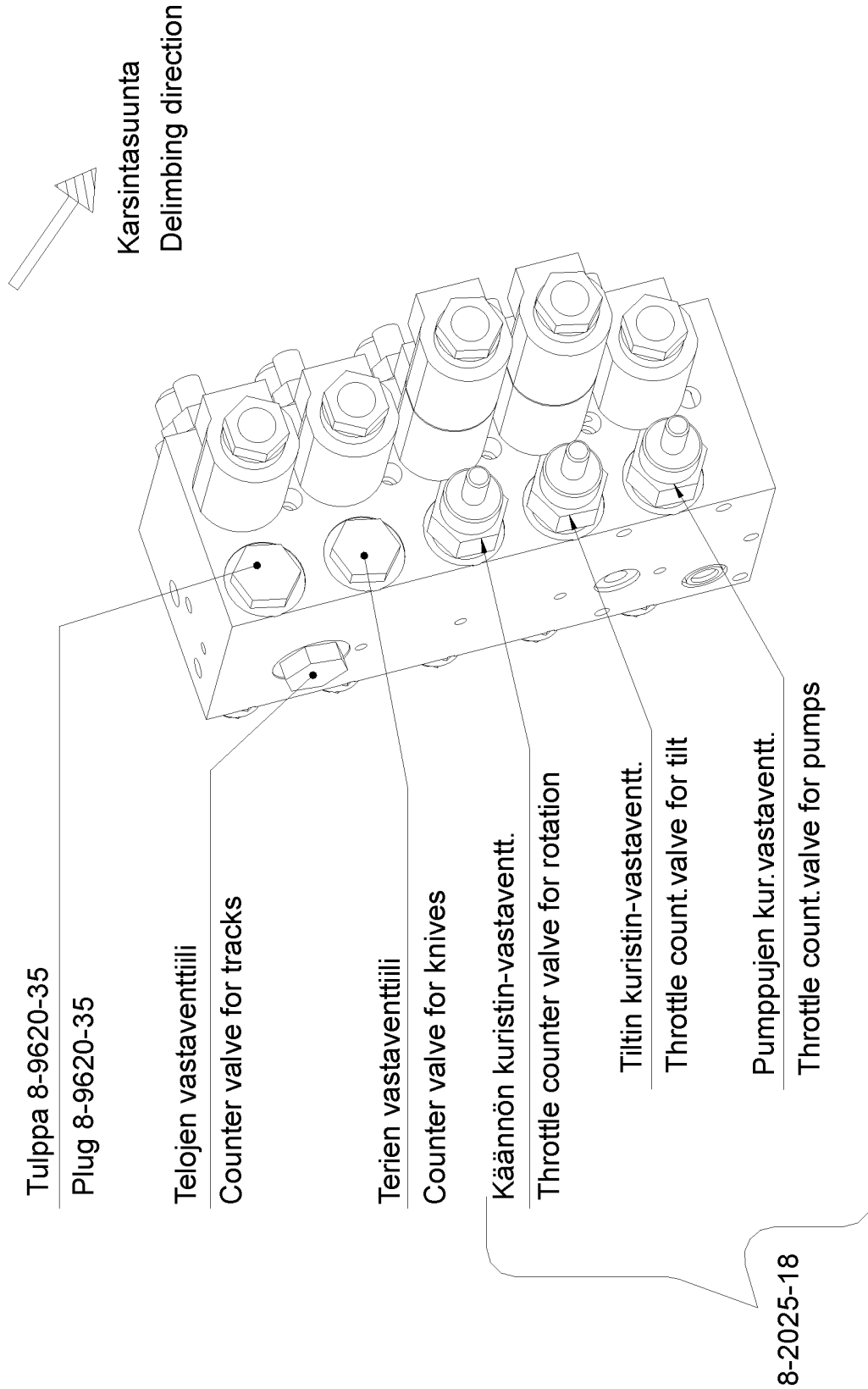
Venttiililohko, pieni

Valve block, small



Venttiililohko, pieni

Valve block, small

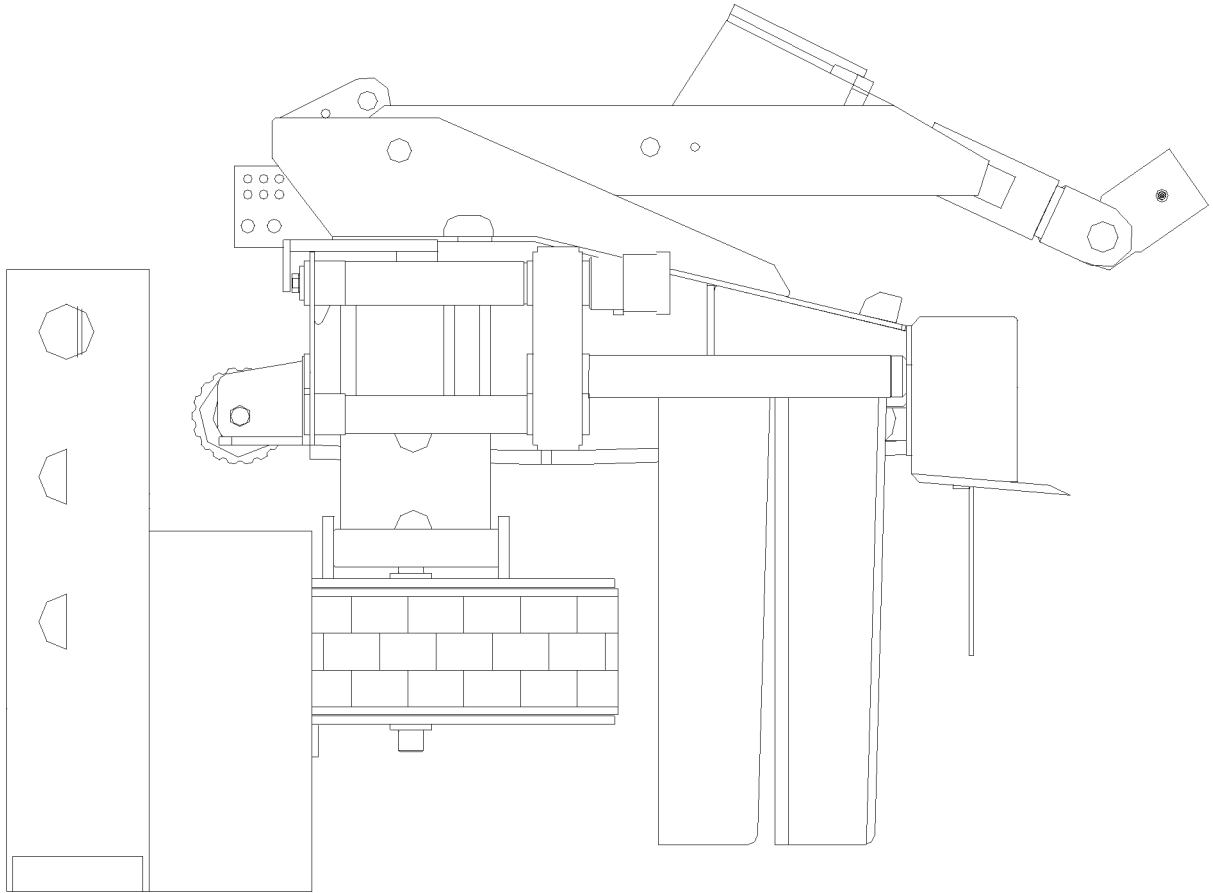


Small block 2



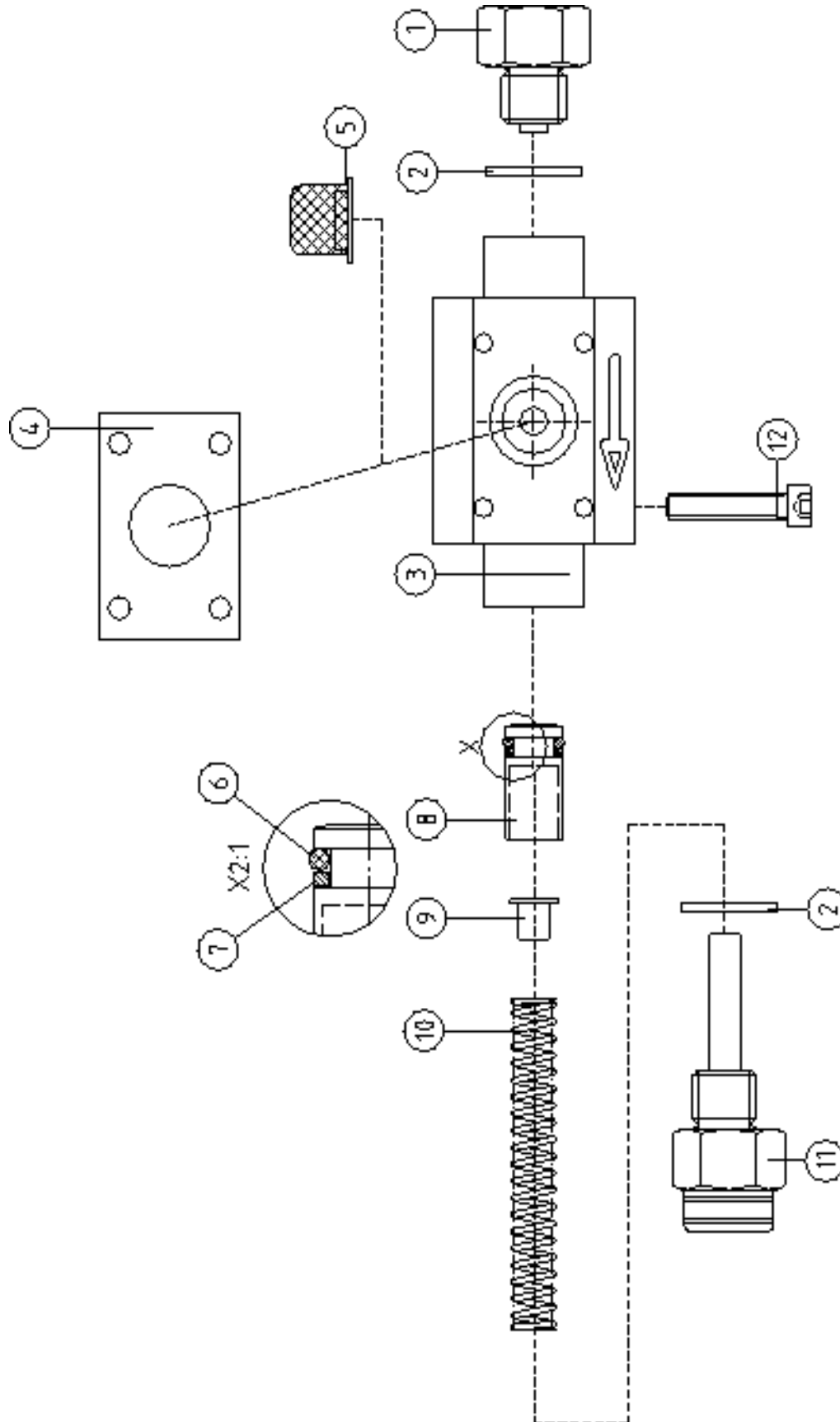
7. Muut osat

Miscellaneous parts



Öljypumppu

Oil pump



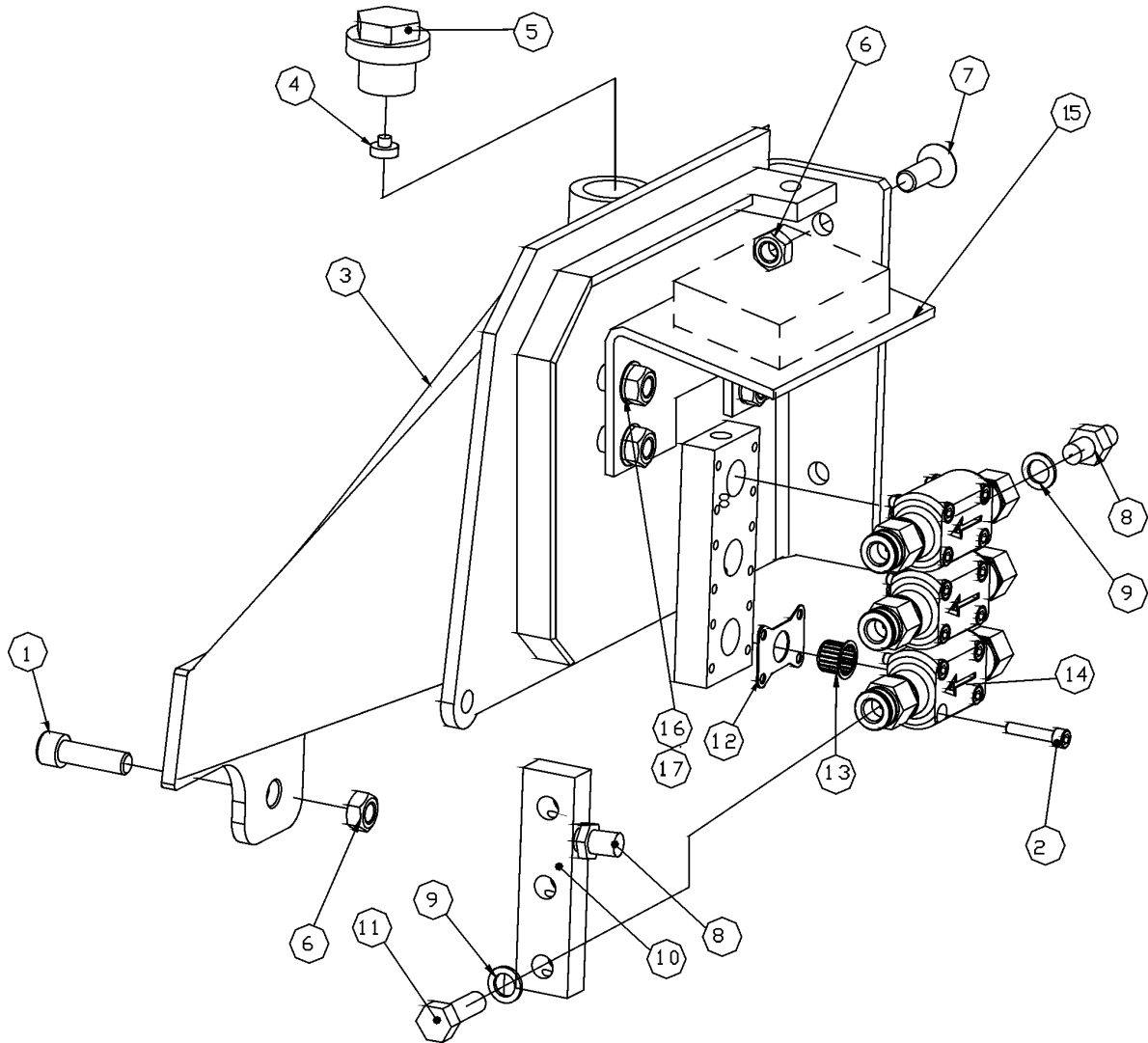
## Öljypumppu

## Oil pump

Osa Item	Nimitys Description	Tilausnumero Order no	Kpl pcs	Lisätietoja Notes
	Öljypumppu Oil pump	8-9305	1	Täyd. Compl. 2 cm <sup>3</sup>
	Öljypumppu Oil pump	8-9305-30	1	Täyd. Compl. 1,4 cm <sup>3</sup> , with 5 mm stroke limiter
	Öljypumppu Oil pump	8-9305-31	1	Täyd. Compl. 0,7 cm <sup>3</sup> , with 10 mm stroke limiter
1	Adapteri Adapter	8-9305-2	1	
2	Usit-tiiviste Seal, USIT	9-1917-24	2	R3/8"
3	Runko, pumpun Body	8-9305-3	1	
4	Kumitiiviste Rubber seal	8-9305-1	1	
5	Siivilä Screen	8-9305-5	1	
6	O-rengas O-ring	8-9305-6	1	OR 9.3x2.4
7	Tukirengas Support ring	8-9305-7	1	ø10/14
8	Mäntä Piston	8-9305-8	1	
9	Rajoitin Limiter	8-9305-11	1	5 mm Sahan moottori Saw motor
	Rajoitin Limiter	8-9305-12	1	10 mm Telamoottori Track drive motor
10	Jousi Spring	8-9305-4	1	
11	Vastaventtiili Check valve	8-9305-10	1	
12	Kuusiokoloruuvi Allen screw	9-0206-3	4	M6x30

Öljysäiliö

Oil tank



## Öljysäiliö

## Oil tank

Osa Item	Nimitys Description	Tilausnumero Order no	Kpl pcs	Lisätietoja Notes
1	Kuusiokoloruuvi Allen screw	9-0212-45	1	M12x45
2	Kuusiokoloruuvi Allen screw	9-0206-3	12	M6x30
3	Öljysäiliö Oil tank	20-95208	1	
4	Huohotin Breather	8-9306-10	1	
5	Öljyn täyttötulppa Oil cap	9-5008	1	1"
6	Lukkomutteri Lock nut	9-1112	X	M12 nyloc
7	Kuusiokoloruuvi Allen screw	9-0212-35	X	M12x35
8	Kulmanippa Angle nipple	8-9512-1	2	90° 1/4"
	Kulmanippa Angle nipple	8-9720-10	2	90° R1/4"-9/16" UNF
9	-			
10	Adapterilohko Adapter block	20-85027	1	
11	Banjoliitin Banjo nipple	8-9745-13	3	1/4"
12	Kumitiiviste Rubber seal	8-9305-1	3	
13	Siivilä Screen	8-9305-5	1	
14	Öljypumppu Oil pump	8-9305	3	See page 77
15	Kiinnitysteline Fastening stand	-	1	Sähkökotelo Electric Box
16	Kuusioruuvi Screw, hex	9-0010-25	4	M10x25
17	Lukituslaatta Locking plate	9-1310	4	M10 Nordlock

-	=	Letkuliitin, suora	Straight hose coupling
L	=	Letkuliitin 90°	90° hose coupling
V	=	Letkuliitin 45°	45° hose coupling
X	=	Tilataan tarpeen mukaan	Order as required
NS	=	Ei sahan puoli	Not saw side
SS	=	Sahan puoli	Saw side

Varoitustarrat

Safety stickers



Tarrat kiinnitetään lohkojen suojakanteen  
 Attach stickers to the block cover

## Varoitustarrat

## Safety stickers

Osa Item	Nimitys Description	Tilausnumero Order no	Kpl pcs	Lisätietoja Notes
1	Tarra Sticker	8-9900-10	1	Avoid touching the hot surface and read the service instructions before maintenance. Risk of fingers getting crushed during maintenance.
2	Tarra Sticker	8-9900-20	1	Use protective gloves during maintenaxnce of the sawbar.
3	Tarra Sticker	8-9900-30	1	Risk of falling load. Keep away from the machine.
4	Tarra Sticker	8-9900-40	1	Warning of pressure in the pressure accumulator.
	Suojaspiraali Cover spiral	9-5032	X	ø 32
	Suojaspiraali Cover spiral	9-5050	X	ø 50
	Suojaspiraali Cover spiral	9-5075	X	ø 75
	Letkuserja JIC Hose kit	8-9400-73	1	Täyd. Compl. K100 SUPREME JIC
	Letkuserja R Hose kit	8-9400-74	1	Täyd. Compl. K-100 SUPREME R TMKW/F11-14
	Kiinnitysnauha Fixing strap	-	X	

X = Tilataan tarpeen mukaan Order as required  
 NS = Ei sahan puoli Not saw side  
 SS = Sahan puoli Saw side





## 8. Letkusarja JIC      Hose kit JIC

### K100 Supreme JIC

**Motors: TMT, OMH, OMSS, OMSS, Poclain MS02,  
F11-19, F11-14. F11-10**

-	=	Letkuliitin,suora	Straight hose coupling
L	=	Letkuliitin 90°	90° hose coupling
V	=	Letkuliitin 45°	45° hose coupling
PP	=	Sylinterin pohjan puoli	Cylinder bottom side
VP	=	Sylinterinvarren puoli	Cylinder stem side
X	=	Tilataan tarpeen mukaan	Order as required
NS	=	Ei sahan puoli	Not saw side
SS	=	Sahan puoli	Saw side

Nimitys Description	Nimitys Description	<-----> / mm	Ø / inch	x-----x	Kpl Pcs	Lisätietoja Notes
FROM	TO					
Telamoottori Track drive motor	Venttiililohko Valve block	530	5/8"	-:- JIC F10	1	NS OMSS
Telamoottori Track drive motor	Venttiililohko Valve block	530	5/8"	-:- JIC F10	1	NS OMSS
Telamoottori Track drive motor	Venttiililohko Valve block	620	5/8"	-:- JIC F10	1	SS OMSS
Telamoottori Track drive motor	Venttiililohko Valve block	610	5/8"	-:- JIC F10	1	SS OMSS
Telamoottori Track drive motor	Venttiililohko Valve block	550	5/8"	-:- JIC F10	1	NS TMKW
Telamoottori Track drive motor	Venttiililohko Valve block	590	5/8"	-:- JIC F10	1	NS TMKW
Telamoottori Track drive motor	Venttiililohko Valve block	600	5/8"	-:- JIC F10	1	SS TMKW
Telamoottori Track drive motor	Venttiililohko Valve block	630	5/8"	-:- JIC F10	1	SS TMKW
Sahan moottori Saw motor	Venttiililohko Valve block	865	5/8"	-:V JIC F10	1	Pressure F11-10
Sahan moottori Saw motor	Venttiililohko Valve block	830	5/8" 2-ply	-:V JIC F10	1	Tank F11-10
Sahan moottori Saw motor	Venttiililohko Valve block	800	3/4"	-:- JIC F12	1	Pressure F11-14
Sahan moottori Saw motor	Venttiililohko Valve block	900	3/4" 2-ply	-:- JIC F12	1	Tank F11-14
Karsintaterien sylinteri Cylinder,delimbing knives	Venttiililohko Valve block	830	1/4"	-:V JIC F6	1	VP
Karsintaterien sylinteri Cylinder,delimbing knives	Venttiililohko Valve block	970	1/4"	-:V JIC F6	1	PP
Telasyylinteri Track cylinder	Venttiililohko Valve block	800	3/8"	-:L JIC F8	1	VP
Telasyylinteri Track cylinder	Venttiililohko Valve block	1700	3/8"	-:L JIC F8	1	PP
Telasyylinteri Track cylinder	Paineakku Press. accumulator	630	3/8"	-:- JIC F8	1	VP
Vetomoottorin ylivuoto Drive motor overflow	Venttiililohko Valve block	790	1/4"	L:L JIC F6	1	NS
Telamoottori Track drive motor						

Nimitys Description	Nimitys Description	<-----> / mm	Ø / inch	x-----x	Kpl Pcs	Lisätietoja Notes
FROM	TO					
Vetomoottorin ylivuoto Drive motor overflow	Venttiililohko Valve block	940	1/4"	L:L JIC F6	1	SS
Telamoottori Track drive motor						
Sahan moottorin vuoto Saw motor overflow	Venttiililohko Valve block	855	3/8"	-:V JIC F8	1	
Sahansylinterin varsi Saw cylinder rod	Venttiililohko Valve block	1500	1/4"	-:- JIC F6	1	VP
Sahansylinterin pohja Saw cylinder bottom	Venttiililohko Valve block	570	1/4"	-:L JIC F6	1	PP
Sahan voitelu Saw lubrication / Venttiililohko Valve block	Voitelupumppu Lubrication pump	300	1/4"	L:V JIC F6	1	
Sahan voitelu Saw lubrication	Venttiililohko Valve block	1150	1/4"	-:- JIC F6	1	
Vastaventtiili Check valve	Sahan kehto Saw bar mount	500	P210-02	-:- 1/8"-1/4"	1	Suojaspiraali Cover spiral
Kääntömoottori Turnmotor	Venttiililohko Valve block	2050	1/4"	-:V JIC F6	1	
Kääntömoottori Turnmotor	Venttiililohko Valve block	1980	1/4"	-:V JIC F6	1	
Kääntömoottorin vuoto Turnmotor overflow	Venttiililohko Valve block	1930	1/4"	V:L JIC F6	1	
Tilttisylinteri Tilt cylinder	Venttiililohko Valve block	2110	1/4"	-:V JIC F6	1	PP
Tilttisylinteri Tilt cylinder	Venttiililohko Valve block	2110	1/4"	-:V JIC F6	1	VP
Sähköletku Electric hose	Sähkökotelo Electric Box	950	3/8"	-:V JIC F8	1	
Telamitta Track measuring system	Sähkökotelo Electric Box	1010	3/8"	V:V JIC F8	1	
Pumput Pumps	Telakotelo Track housing / Telan voitelu Track lubrication	1550	1/4"	-:L JIC F6	1	SS
Pumput Pumps	Telakotelo Track housing / Telan voitelu Track lubrication	1350	1/4"	-:L JIC F6	1	NS



## 8. Letkusarja R Hose kit R

### Supreme R

**Motors: TMT, TMKW, OMH, OMSS, OMSS, Poclain  
MS02, F11-19, F11-14, F11-10**

### Värimerkkaus Color marking

-	=	Letkuliitin, suora	Straight hose coupling
L	=	Letkuliitin 90°	90° hose coupling
V	=	Letkuliitin 45°	45° hose coupling
PP	=	Sylinterin pohjan puoli	Cylinder bottom side
VP	=	Sylinterinvarren puoli	Cylinder stem side
X	=	Tilataan tarpeen mukaan	Order as required
NS	=	Ei sahan puoli	Not saw side
SS	=	Sahan puoli	Saw side

Nimitys Description	Nimitys Description	<-----> / mm	Ø / inch	x-----x	Kpl Pcs	Lisätietoja Notes
FROM	TO					
Telamoottori Track drive motor	Venttiililohko Valve block	530	5/8"	-:- 5/8"	1	NS OMSS
Telamoottori Track drive motor	Venttiililohko Valve block	530	5/8"	-:- 5/8"	1	NS OMSS
Telamoottori Track drive motor	Venttiililohko Valve block	620	5/8"	-:- 5/8"	1	SS OMSS
Telamoottori Track drive motor	Venttiililohko Valve block	610	5/8"	-:- 5/8"	1	SS OMSS
Telamoottori Track drive motor	Venttiililohko Valve block	550	5/8"	-:- 1/2"	1	NS TMKW
Telamoottori Track drive motor	Venttiililohko Valve block	590	5/8"	-:- 1/2"	1	NS TMKW
Telamoottori Track drive motor	Venttiililohko Valve block	600	5/8"	-:- 1/2"	1	SS TMKW
Telamoottori Track drive motor	Venttiililohko Valve block	630	5/8"	-:- 1/2"	1	SS TMKW
Sahan moottori Saw motor	Venttiililohko Valve block	865	5/8"	-:V 5/8"	1	Pressure F11-10
Sahan moottori Saw motor	Venttiililohko Valve block	830	5/8" 2-ply	-:V 5/8"	1	Tank F11-10
Sahan moottori Saw motor	Venttiililohko Valve block	800	3/4"	-:- 3/4"	1	Pressure F11-14
Sahan moottori Saw motor	Venttiililohko Valve block	900	3/4" 2-ply	-:- 3/4"	1	Tank F11-14
Karsintaterien sylinteri Cylinder,delimbing knives	Venttiililohko Valve block	830	1/4"	-:V 1/4"	1	VP
Karsintaterien sylinteri Cylinder,delimbing knives	Venttiililohko Valve block	970	1/4"	-:V 1/4"	1	PP
Telasyylinteri Track cylinder	Venttiililohko Valve block	800	3/8"	-:L 3/8"	1	VP
Telasyylinteri Track cylinder	Venttiililohko Valve block	1700	3/8"	-:L 3/8"	1	PP
Telasyylinteri Track cylinder	Paineakku Press. accumulator	630	3/8"	-:- 3/8"	1	VP
Vetomoottorin ylivuoto Drive motor overflow	Venttiililohko Valve block	790	1/4"	L:L 1/4"	1	NS
Telamoottori Track drive motor						

Nimitys Description	Nimitys Description	<-----> / mm	Ø / inch	x-----x	Kpl Pcs	Lisätietoja Notes
FROM	TO					
Vetomoottorin ylivuoto Drive motor overflow	Venttiililohko Valve block	940	1/4"	L:L 1/4"	1	SS
Telamoottori Track drive motor						
Sahan moottorin vuoto Saw motor overflow	Venttiililohko Valve block	855	3/8"	-:V 3/8"	1	
Sahansylinterin varsi Saw cylinder rod	Venttiililohko Valve block	1500	1/4"	-:- 1/4"	1	VP
Sahansylinterin pohja Saw cylinder bottom	Venttiililohko Valve block	570	1/4"	-:L 1/4"	1	PP
Sahan voitelu Saw lubrication / Venttiililohko Valve block	Voitelupumppu Lubrication pump	300	1/4"	L:V 1/4"	1	
Sahan voitelu Saw lubrication	Venttiililohko Valve block	1150	1/4"	-:- 1/4"	1	
Vastaventtiili Check valve	Sahan kehto Saw bar mount	500	P210-02	-:- 1/8"-1/4"	1	Suojaspiraali Cover spiral
Kääntömoottori Turnmotor	Venttiililohko Valve block	2050	1/4"	-:V 1/4"	1	
Kääntömoottori Turnmotor	Venttiililohko Valve block	1980	1/4"	-:V 1/4"	1	
Kääntömoottorin vuoto Turnmotor overflow	Venttiililohko Valve block	1930	1/4"	V:L 1/4"	1	
Tilttsylinteri Tilt cylinder	Venttiililohko Valve block	2110	1/4"	-:V 1/4"	1	PP
Tilttsylinteri Tilt cylinder	Venttiililohko Valve block	2110	1/4"	-:V 1/4"	1	VP
Sähköletku Electric hose	Sähkökotelo Electric Box	950	3/8"	-:V 3/8"	1	
Telamitta Track measuring system	Sähkökotelo Electric Box	1010	3/8"	V:V 3/8"	1	
Pumput Pumps	Telakotelo Track housing / Telan voitelu Track lubrication	1550	1/4"	-:L 1/4"	1	SS
Pumput Pumps	Telakotelo Track housing / Telan voitelu Track lubrication	1350	1/4"	-:L 1/4"	1	NS

Nimitys Description		Nimitys Description		<-----> / mm	Ø / inch	x-----x	Kpl Pcs	Lisätietoja Notes
FROM		TO						
Paine	Pressure			1620	1/4"	-:- JIC F6	1	Värimerkkaus Color marking
Tankkilinja	Tank line			1400	1/4"	L:- JIC F6	1	Värimerkkaus Color marking
Väri	Color			3650	1/4"	-:- JIC F6	1	Värimerkkaus Color marking
Väri	Color			3750	1/4"	-:L JIC F6	1	Värimerkkaus Color marking
Väripumppu	Color pump	Suutin	Nozzle	390	P210-02	-:L Ø6	2	Värimerkkaus Color marking



## KETO-100 Supreme

000033826S .....	49	20-35259 .....	39
000036052M .....	49	20-40203 .....	69
000350340E .....	49	20-40204 .....	69
000450876H .....	49	20-45011 .....	37
000550221R .....	49	20-45012 .....	37, 65
001437456C .....	49	20-45013 .....	43
002050848H .....	49	20-45218 .....	39
002130422B .....	49	20-50002 .....	51
00243810N .....	49	20-50201 .....	79
00283043J .....	49	20-50204 .....	63
005649628A .....	49	20-55070 .....	73
009546271G .....	49	20-55075 .....	75
1-2096 .....	21, 23, 91	20-55200 .....	73
1-2302-11 .....	11	20-55214 .....	73
1-4304-12 .....	11, 13	20-65001 .....	83
1-4304-19 .....	11, 13	20-65002 .....	83
10-55035 .....	75	20-65004 .....	83
118201 .....	79	20-65005 .....	83
15-45005 .....	13	20-65007 .....	83
15-65016 .....	83	20-75034 .....	91, 95
151F6609 .....	61	20-75039 .....	91, 99
151F6616 .....	61	20-75044 .....	101
151F6636 .....	61	20-75045 .....	101
151F6641 .....	61	20-75201 .....	91, 99
151F6642 .....	61	20-85024 .....	109
151F6658 .....	61	20-85027 .....	109
151F6683 .....	63	20-90201 .....	63
151F6684 .....	63	20-90203 .....	63
2-2002-2 .....	21	20-95023 .....	9
2-2003-2 .....	21	20-95033 .....	41
20-10040 .....	9	20-95035 .....	37
20-10041 .....	11	20-95039 .....	27, 29, 91
20-10042 .....	9	20-95203 .....	45
20-10207 .....	17	20-95204 .....	45
20-10210 .....	17	20-95205 .....	45
20-10211 .....	17	20-95207 .....	45
20-10215 .....	17	20-95214 .....	45
20-10216 .....	17	20-95216 .....	45
20-10217 .....	17	20-95218 .....	45
20-10227 .....	17	20-95223 .....	39, 41
20-10228 .....	17	20-95224 .....	45
20-10229 .....	17	25-20203 .....	27
20-10230 .....	17	25-35063 .....	45
20-10231 .....	17	25-35080 .....	39, 43
20-15038 .....	21	25-35082 .....	39, 43
20-15039 .....	21	25-35092 .....	39, 41
20-20025 .....	27	25-55003 .....	75
20-20030 .....	27	25-55033 .....	81
20-20031 .....	27	25-65002 .....	81
20-25009 .....	29	25-75006 .....	101
20-25010 .....	29	25-75009 .....	101
20-30030 .....	35	25-75010 .....	27
20-30031 .....	35	25-95023 .....	43
20-30033 .....	35	25-95024 .....	35
20-30034 .....	35	25-95025 .....	39, 45
20-35067 .....	41	25-95028 .....	27
20-35078 .....	39, 43	25-95031 .....	37
20-35086 .....	39	25-95032 .....	37, 67
20-35206 .....	39, 41	25-95034 .....	45

25-95202.....	45	4-2002 .....	35
25-95203.....	39, 41	4-2028 .....	39, 43
25-95204.....	39, 45	4-2029 .....	39, 43
29-5010-10 .....	95	4-2030 .....	39, 43
3-2015-3 .....	69	4-2091-7 .....	35
3-2020-4 .....	23, 29	4-2092-3 .....	21
3-2020-5 .....	23	4-2105-3 .....	9, 15
3-2049-2 .....	9	4-2119-3 .....	45
3-2090 .....	69	4-2119-4 .....	45
3-2095-2 .....	23	4-2119-41 .....	45
3-2099-3 .....	23, 29	4-2119-52 .....	45
3-2100-5 .....	23	4-2119-6 .....	45
3-2101-3 .....	29	4-2120-1 .....	27
3-2101-5 .....	23	4-2144 .....	51
3-2104-1 .....	35, 91	4-2144-1 .....	51
3-2150-85.....	83	4-2238-2 .....	39, 41
3-2150-86.....	67	4-3002 .....	35
3-2150-88.....	65, 67	4-3104-1 .....	15
3-2150-89.....	65, 67	4-3105-2 .....	9, 15
3-2150-92.....	13	4-3105-31 .....	9, 15
3-2151-3 .....	13	4-3109-2 .....	9
3-2152-12.....	65, 67	4-3109-3 .....	9, 15
3-2152-13.....	13	4-3109-34 .....	9, 15
3-2152-16.....	13, 65	4-3135 .....	75
3-2152-17.....	65, 67	4-3135-2 .....	75
3-2160-12.....	13	4-4091-5 .....	21
3-2160-22.....	13	4-4091-6 .....	21
3-2160-23.....	13	4-4092-4 .....	21
3-2170-71.....	9, 13	4-4113-10 .....	73, 81
3-2170-72.....	9	4-4115 .....	81
3-2300-11.....	13	4-4115-1 .....	77, 79
3-3011-4 .....	69	4-4131-1 .....	73, 87, 93
3-3022-1 .....	21	4-4147-2 .....	81
3-3099-3 .....	69	4-4148 .....	81
3-4014-2 .....	69	4-4148-1 .....	77
3-4044-2 .....	21	4-4148-2 .....	81
3-4071-11.....	87	4-4150-1 .....	75
3-4071-2 .....	87	4-4150-2 .....	75
3-4071-3 .....	87	4-6220-1 .....	13
3-4071-51.....	87	5-2301 .....	73
3-4071-6 .....	87	633B1807 .....	31
3-4071-7 .....	87	8-0022-7 .....	73
3-4107-11.....	27	8-0022-9 .....	73
3-4107-2 .....	27	8-1000 .....	83, 85, 87
3-4114-12.....	87	8-1000-1 .....	87
3-4114-13.....	85	8-1010 .....	97
3-4114-74.....	85, 87	8-1010-4 .....	97
3-5100-5 .....	29	8-1011 .....	93, 97
3-5115-13.....	37, 41, 67	8-1020 .....	97, 101
3-5116-13.....	37, 51, 65	8-1020-4 .....	97
3-5125-1 .....	65, 67	8-1025-8 .....	49
3-6071-4 .....	87	8-2000 .....	93, 95
30-20003.....	27	8-2000-01 .....	97
30-55205.....	87	8-2000-1 .....	93, 95
3700954.....	79	8-2000-2 .....	93, 95
3782828.....	79	8-2000-21 .....	93
3782829.....	79	8-2000-22 .....	93
3795832.....	79	8-2000-23 .....	93
3798537.....	79	8-2000-25 .....	93

## KETO-100 Supreme

---

8-2000-5 .....	97	8-9012-01 .....	51
8-2003-2 .....	91, 101	8-9012-04 .....	51
8-2003-3 .....	91, 95	8-9012-05 .....	51
8-2008-5 .....	93	8-9012-06 .....	51
8-2010 .....	93, 95	8-9012-1 .....	41, 51
8-2010-5 .....	93, 95	8-9012-12 .....	51
8-2014 .....	91, 99	8-9012-2 .....	41, 51
8-2014-5 .....	91, 99	8-9012-3 .....	67
8-2017 .....	93, 95, 99	8-9012-4 .....	51
8-2017-51 .....	95, 99	8-9012-5 .....	51
8-2020-7 .....	99, 101	8-9012-51 .....	51
8-2020-72 .....	99, 101	8-9012-52 .....	51
8-2020-74 .....	99, 101	8-9012-53 .....	51
8-2021-25 .....	91, 99	8-9012-61 .....	37, 41, 51
8-2025-14 .....	91, 99	8-9012-7 .....	51
8-2025-18 .....	93, 95	8-9013-12 .....	51
8-2030-12 .....	91, 99	8-9013-20 .....	51
8-2030-14 .....	91, 101	8-9013-23 .....	51
8-2030-22 .....	91, 99	8-9013-24 .....	51
8-3000 .....	93, 97, 101	8-9013-35 .....	51
8-3005-01 .....	93	8-9013-4 .....	51
8-3005-05 .....	91, 101	8-9013-8 .....	51
8-3005-1 .....	75	8-9013-9 .....	51
8-3008 .....	93	8-9014-0B .....	27, 31
8-3100-06 .....	17	8-9014-10 .....	31
8-3101-1 .....	81	8-9014-11 .....	31
8-3101-2 .....	81	8-9014-12 .....	31
8-3102-08 .....	9, 15	8-9014-14 .....	31
8-3211 .....	27	8-9014-15 .....	31
8-5016-2 .....	87	8-9014-16 .....	31
8-5025-0 .....	23, 29	8-9014-17 .....	31
8-5025-1 .....	69	8-9014-3 .....	31
8-5025-2 .....	21, 29	8-9014-4 .....	31
8-5028-2 .....	27, 35, 39, 43	8-9014-5 .....	31
8-5035-03 .....	21, 35	8-9014-53 .....	31
8-5035-1 .....	27	8-9014-55 .....	31
8-5045 .....	27	8-9014-6 .....	31
8-5050-3 .....	27	8-9014-7 .....	31
8-5060-1 .....	27	8-9014-8 .....	31
8-8910 .....	53, 57	8-9014-9 .....	31
8-8911 .....	53, 57	8-9015-0B .....	27, 31, 91
8-8912 .....	53, 57	8-9015-18 .....	31
8-8913 .....	53, 57	8-9015-6 .....	31
8-8914 .....	55, 59	8-9015-9 .....	31
8-8970 .....	37, 41, 53, 91	8-9020 .....	77, 79
8-8970-5 .....	53, 57	8-9020-5 .....	77
8-8980 .....	37, 41, 57, 91	8-9020-6 .....	73, 77
8-8980-12 .....	55, 59	8-9020-7 .....	77
8-8980-3 .....	57	8-9020-70 .....	77
8-8991 .....	37, 41, 61	8-9020-8 .....	77
8-8992 .....	37, 41, 61	8-9020-9 .....	77, 79
8-9000-18 .....	51	8-9021 .....	81, 91
8-9000-19 .....	51	8-9021-09 .....	81
8-9004-1 .....	41	8-9021-10 .....	81
8-9004-2 .....	37, 41	8-9021-11 .....	81
8-9006-13 .....	51	8-9021-12 .....	81
8-9006-4 .....	51	8-9021-3 .....	81
8-9008-53 .....	47	8-9021-5 .....	81
8-9010-52 .....	47	8-9021-6 .....	73, 81, 91

**KETO-100 Supreme**

8-9021-7 .....	81	8-9620-11 .....	75
8-9021-71.....	81	8-9620-22 .....	51
8-9021-79.....	81	8-9620-35 .....	95
8-9021-8 .....	81	8-9702-13 .....	75
8-9021-81.....	81	8-9710-10 .....	27, 39, 41, 95
8-9021-82.....	81	8-9710-11 .....	69
8-9021-83.....	81	8-9710-12 .....	95, 101
8-9021-84.....	81	8-9710-14 .....	9
8-9021-85.....	81	8-9710-16 .....	65, 67
8-9021-9 .....	81	8-9710-17 .....	101
8-9021-K.....	81	8-9710-9.....	97
8-9023-1 .....	79	8-9715-10 .....	23, 29, 87, 99
8-9023-21.....	79	8-9715-12 .....	69
8-9023-31.....	79	8-9715-13 .....	63
8-9023-5 .....	79	8-9715-15 .....	63
8-9025 .....	37, 41	8-9720-10 .....	27, 109
8-9025-13.....	49	8-9745-13 .....	109
8-9025-2 .....	37, 41	8-9900-10 .....	111
8-9025-3 .....	37, 41	8-9900-20 .....	111
8-9025-4 .....	37, 41	8-9900-30 .....	111
8-9025-41.....	47	8-9900-40 .....	111
8-9025-42.....	47	80-40006 .....	47
8-9025-43.....	47	80-40007 .....	47
8-9025-4A .....	37, 41	80-40010 .....	47, 49
8-9025-5 .....	49	80-40013 .....	47
8-9025-61.....	49	80-40016 .....	47, 49
8-9025-7 .....	37, 41	80-75002 .....	13, 65, 67
8-9112 .....	79	80-95039 .....	97
8-9112-1 .....	81	9-0006-25 .....	13
8-9305 .....	107, 109	9-0008-16 .....	81
8-9305-1 .....	107, 109	9-0010-25 .....	109
8-9305-10.....	107	9-0010-3 .....	27
8-9305-11.....	107	9-0010-30 .....	73
8-9305-12.....	107	9-0012-35 .....	73
8-9305-2 .....	107	9-0116-3 .....	11
8-9305-3 .....	107	9-0116-35 .....	9
8-9305-30.....	107	9-0120-4 .....	9
8-9305-31.....	107	9-0120-5 .....	21
8-9305-4 .....	107	9-0204-45 .....	65, 67
8-9305-5 .....	107, 109	9-0205-16 .....	51
8-9305-6 .....	107	9-0205-3 .....	99
8-9305-7 .....	107	9-0206-12 .....	13, 47, 65, 67, 83
8-9305-8 .....	107	9-0206-16 .....	67
8-9306-10.....	109	9-0206-17 .....	31
8-9307-61.....	75	9-0206-2 .....	85, 87
8-9400-73.....	111	9-0206-25 .....	23, 29, 69, 83
8-9400-74.....	111	9-0206-3 .....	107, 109
8-9500-10.....	27, 39, 41, 95, 99	9-0206-4 .....	29, 99
8-9500-12.....	65, 67, 95, 101	9-0206-45 .....	23, 69, 87
8-9500-17.....	101	9-0207 .....	95
8-9501-15.....	97, 101	9-0208-2 .....	81
8-9503-1 .....	101	9-0208-20K .....	27
8-9503-10.....	99	9-0208-25 .....	13
8-9512-1 .....	27, 63, 109	9-0208-35 .....	81
8-9512-10.....	23, 29, 87, 99	9-0208-4 .....	27
8-9515-09.....	101	9-0210-2 .....	39, 41, 65
8-9515-21.....	101	9-0210-20 .....	67
8-9620-08.....	95, 99	9-0210-3 .....	29, 39, 41, 81
8-9620-09.....	81, 97	9-0210-35 .....	21

## KETO-100 Supreme

---

9-0210-4 .....	23	9-2012-1 .....	87, 99
9-0210-5 .....	75	9-2015 .....	97
9-0212-2 .....	41	9-2015-1 .....	95
9-0212-3 .....	9, 37, 41	9-2016-25 .....	39, 43
9-0212-35.....	9, 17, 21, 35, 109	9-2019-3 .....	95
9-0212-4 .....	41	9-2020 .....	99
9-0212-45.....	9, 21, 109	9-2022 .....	27
9-0212-5 .....	15, 69	9-2024-5 .....	87
9-0212-55.....	27	9-2028 .....	87
9-0212-6 .....	37, 41, 47, 49, 101	9-2045-2 .....	77, 81
9-0212-75.....	37, 41	9-2047-2 .....	79
9-0212-9 .....	73	9-2050-1 .....	29
9-0304-08.....	13, 65, 67	9-2050-2 .....	23, 29
9-0310-25.....	39, 43	9-2053-20 .....	31
9-0403-04.....	13	9-2055 .....	23, 29
9-0406-10.....	69, 75	9-2057 .....	13, 65, 67
9-0406-16.....	13, 65, 67	9-2063 .....	69
9-0406-20.....	67	9-2066 .....	69
9-1006 .....	13	9-2069-2 .....	77, 79
9-1010 .....	39, 43	9-2072 .....	51
9-1012 .....	39, 43	9-2078 .....	77, 79
9-1016 .....	15, 17	9-2089 .....	81
9-1016-2 .....	39, 43	9-2094 .....	81
9-1020 .....	75	9-2132-16 .....	87
9-1108 .....	85, 87	9-2163-30 .....	23, 29
9-1110 .....	21, 27, 73	9-2170-30 .....	69
9-1112 .....	9, 15, 17, 23, 35, 69, 73, 87, 109	9-2217-2 .....	87
9-1116 .....	9, 39, 43	9-2258 .....	23, 29
9-1127 .....	27	9-2280 .....	69
9-1130-2 .....	27	9-2305-1 .....	77
9-1206 .....	87	9-2305-3 .....	81
9-1220 .....	37	9-2316-1 .....	87
9-1306 .....	85	9-2330 .....	23, 29, 69
9-1308 .....	27	9-2406-3 .....	87
9-1310 .....	39, 41, 65, 67, 81, 109	9-2407-1 .....	23
9-1312 .....	21, 37, 41, 99	9-2407-11 .....	29
9-1316 .....	9, 13, 15, 17	9-2407-31 .....	69
9-1316-SP .....	39, 43	9-2516 .....	87
9-1320 .....	9, 21	9-2530 .....	23, 29, 69
9-1440-25.....	47, 49	9-280017, 21, 23, 27, 29, 35, 39, 43, 69, 75,	
9-1663 .....	65, 67	.....	87
9-1708-5 .....	27	9-2805 .....	69
9-1806-43.....	37, 41, 65, 67	9-2806 .....	9
9-1806-53.....	37, 41	9-2807 .....	29
9-1806-6 .....	27	9-2925-31 .....	35
9-1806-63.....	37, 41, 67	9-3008-25 .....	81
9-1814-5 .....	47, 49	9-5008 .....	109
9-1914-2027, 39, 41, 63, 75, 95, 99, 101		9-5025-1 .....	23
9-1917-24.....	95, 101, 107	9-5032 .....	111
9-1921-29.....	9	9-5050 .....	111
9-1927-35.....	101	9-5075 .....	111
9-1934-42.....	99	906634 .....	79
9-2009-2 .....	99	9783214 .....	79





## **KONE-KETONEN OY**

Kehätie 25  
FIN-64100 Kristiinankaupunki  
FINLAND

[www.kone-ketonen.com](http://www.kone-ketonen.com)  
[keto-harvesters@kone-ketonen.com](mailto:keto-harvesters@kone-ketonen.com)

Telefon: +358 6 221 2900  
Telefax: +358 6 221 2179

